

2020

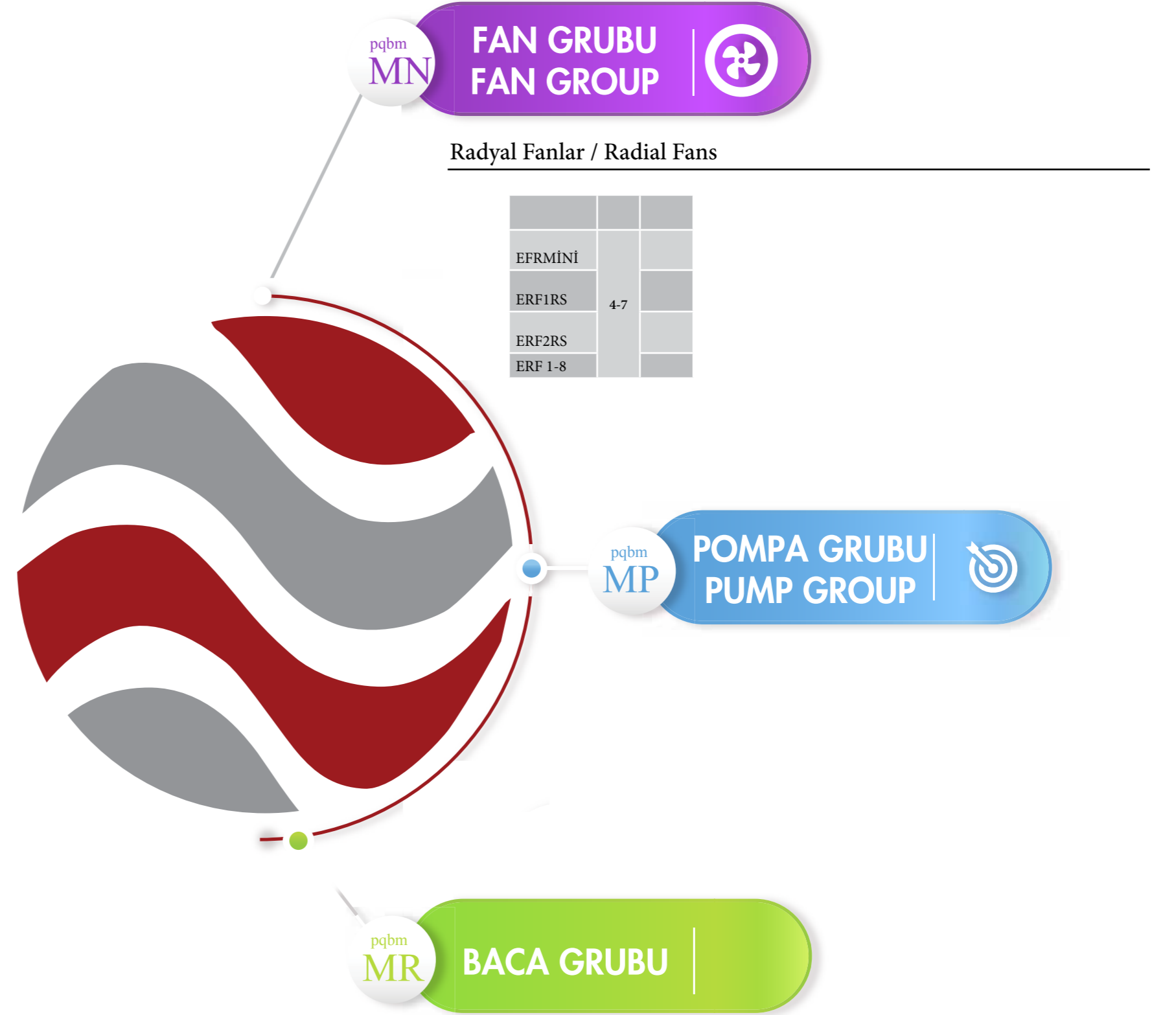
ÜRÜN KATALOĐU
PRODUCT CATALOG



ERF GRUP

Makina İmalat İhracat
İthalat Limited Şirketi

HAKKIMIZDA



ALÜMİNYUM DÖKÜM GÖVDELİ SALYONGOZ ALUMINIUM CASTING BODIED SNAILS



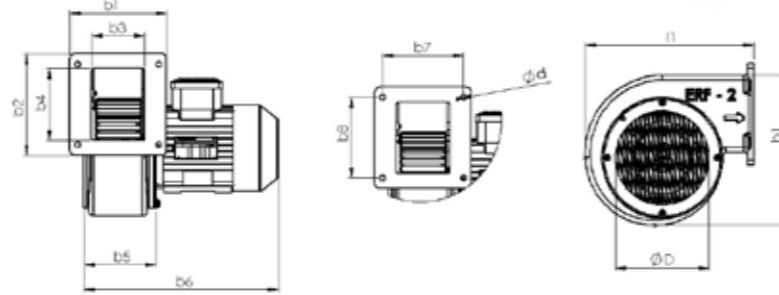
Kullanım Alanları

- * Kazanlarda; Katı ve sıvı yakıt yakmada sekonder havayı kontrollü olarak sağlama amaçlı ısı sanayinde
- * Kapalı ortamların havalandırılmasında
- * Kuyumculuk sektörüne ait sanayi makinelerinde
- * Tekstil sanayinde
- * Maden ocağı ve mantar çiftliklerinde
- * Plastik enjeksiyon makinelerinde
- * Gaz mazot beklerinin yanma havası temininde
- * Nemli rutubetli ortamlarda
- * Tavuk kümeslerinde
- * Seracılık sektöründe
- * İmalat sanayinin bir çok alanında kullanılmaktadır.



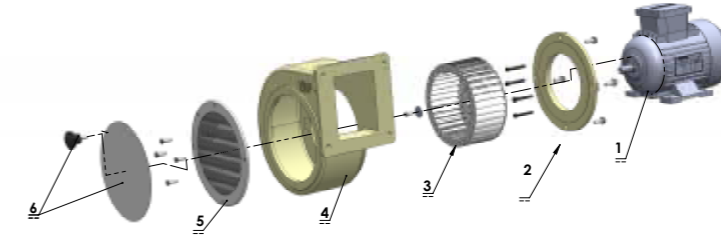
Areas of Usage

- * Inboilers; in heatind industry in burning solids and liquid in order to provide secondary air in a controlled way
- * In ventilation of closed enviroments
- * In Industrial machines of jewellery
- * In textile industry
- * In mines and mushroom cultivating fields
- * In plastic injection machines
- * In supply of gas, fuel back
- * In humid, moist enviroments
- * In chichen coops
- * In green housing sector
- * In various areas of manufacturing industry



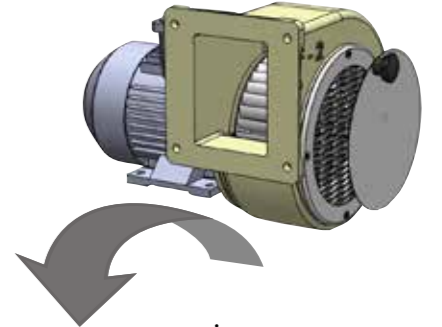
ALÜMİNYUM DÖKÜM GÖVDELİ SALYONGOZ ALUMINIUM CASTING BODIED SNAILS

- 1-) Motor
- 2-) Motor Flanşı
- 3-) Radyal pervane
- 4-) Salyangoz Gövde
- 5-) Emiş ringi
- 6-) Klepe

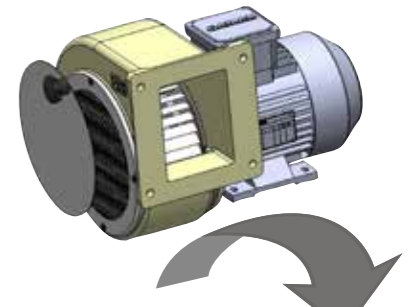


- 1-) Motor
- 2-) Motor flange
- 3-) Radial fan
- 4-) Snail body
- 5-) Suction disk
- 6-) Klepe

ÜRÜN KODU/ PRODUCT CODE	FAN ÇAPI FAN DIAMETER	ELEKTRİK MOTORU ELECTRIC MOTOR				Max. Hava Debisi AIR FLOW	Max. Basınç MM/S	Kg
		VOLTAJ VOLTAGE	GÜÇ/ POWER		DEVİR CYCLE			
			KW	HP				
ERF MİNİ	100 - 40	0,18	1/4	380/220	2900	320/300	20	5,6
ERF 2 RS	160 - 60	0,25	1/3	380/220	2900	1600/1500	30	7,75
ERF 3 RS	180 - 70	0,55	3/4	380/220	2900	2000/1900	40	10,5
ERF - 1	140 - 70	0,25	1/3	380/220	2900	750/650	26	7
ERF - 2	160 - 70	0,37	1/2	380/220	2900	1650/1600	35	8,8
ERF - 3	180 - 80	0,55	3/4	380/220	2900	2000/1900	50	10,3
ERF - 4	225 - 90	0,75	1	380/220	2900	2500/2400	60	15,2
ERF - 4	225 - 90	1,1	1,5	380/220	2900	3000/2900	60	16,4
ERF - 5	250 - 112	1,5	2	380/220	2900	3500/3400	70	21,1
ERF - 5	250 - 112	2,2	3	380/220	2900	4000/3900	90	23,6
ERF - 6	268 - 112	2,2	3	380/220	2900	4500/4400	120	26,5
ERF - 6	268 - 112	3	4	380/220	2900	5000	150	31,3
ERF - 7	300 - 112	4	5,5	380	2900	6000	170	42
ERF - 7	300 - 112	5,5	7,5	380	2900	7000	210	55
ERF - 8	315 - 112	5,5	7,5	380	2900	8000	230	55
ERF - 8	315 - 112	7,5	10	380	2900	10000	260	62



EMİŞTEN SOL
SUCTION LEFT



EMİŞTEN SAĞ
SUCTION RIGHT

ÜRÜN KODU PRODUCT CODE	KW	FAN ÇAPI DIAMETER	b1	b2	b3	b4	b5	b6	b7	b8	Qd	I1	h1	QD
ERF MİNİ	0,18	100 - 40	105	105	70	70	87	270	88	88	7	185	165	100
ERF 2 RS	0,25	160 - 60	120	130	82	90	115	300	95	107	7	255	260	155
ERF 3 RS	0,55	180 - 70	124	143	90	100	125	320	105	118	7	275	275	175
ERF - 1	0,25	140 - 70	133	128	87	63	123	300	110	100	7	220	200	130
ERF - 2	0,37	160 - 70	155	163	85	118	117	310	130	129	9	270	250	155
ERF - 3	0,55	180 - 80	160	165	100	105	128	320	130	130	9	295	265	175
ERF - 4	0,75	225 - 90	188	164	130	105	163	380	155	126	9	340	345	220
ERF - 4	1,1	225 - 90	188	164	130	105	163	380	155	126	9	340	345	220
ERF - 5	1,5	250 - 112	205	205	155	155	167	422	165	165	9	390	405	250
ERF - 5	2,2	250 - 112	205	205	155	155	167	445	165	165	9	390	405	250
ERF - 6	2,2	268 - 112	205	205	155	155	170	440	165	165	9	400	415	260
ERF - 6	3	268 - 112	205	205	155	155	185	495	165	165	9	400	415	260
ERF - 7	4	300 - 112	245	245	170	170	190	510	200	205	10	470	480	235
ERF - 7	5,5	300 - 112	245	245	170	170	190	510	200	205	10	470	480	235
ERF - 8	5,5	315 - 112	245	245	175	175	190	545	200	205	10	470	480	240
ERF - 8	7,5	315 - 112	245	245	175	175	190	545	200	205	10	470	480	240

RADYAL FANLAR RADIAL FANS

RADYAL FANLAR RADIAL FANS



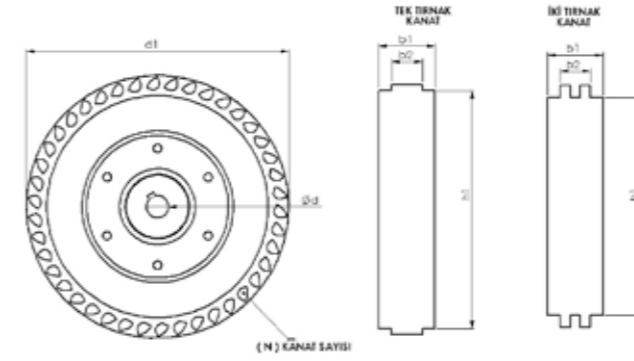
Kullanım Alanları

- * Isıtma sanayinin çok yönlü alanlarında kullanılır
- * Sık kanatlı radyal fanlar,
- * Yüksek verimli olduğundan brülörde, aspiratörlerde, sirkülasyon fanlarında kullanılmakta olup 50 çeşitten fazla ölçüde üretilmektedir. Çeşitli sektörlerin ihtiyacını karşılamak maksatlı özel imalatlarda yapılmaktadır.
- * Paslanmaya dayanıklı alüminyum enjeksiyon döküm göbekler ve özel göbekler kullanılır.
- * 1 mm-2mm galvaniz sacdan mamul, ayna çember, hava kanatlarından mamüldür.
- * Rotor (fan) imalatından sonra dinamik ve statik balansı alınarak titreşim ve sesi minimuma indirilir.



Areas of Usage

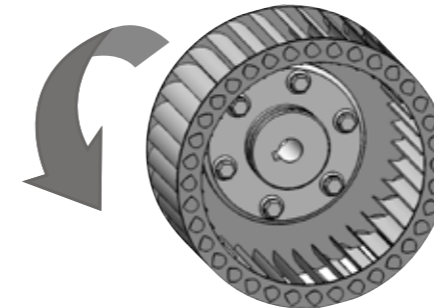
- * It used in various fields of the heating industry.
- * The Close interval wings of the radial fans are so high prolific that they are üşed in burners, suction fans and circulation fans and produced in more than 50 types of sizes. There are special productions applied to meet the needs of various sectors and various needs.
- * Hubs and special hubs casting stainless aluminum injections are used.
- * Products of 1 mm - 2mm galvanized Steel plates, reflecting hoops and products of air wings are present.
- * After the production of Rotor fans the dynamic and static balances are drawn and the vibration and sounds are reduced to minimum.



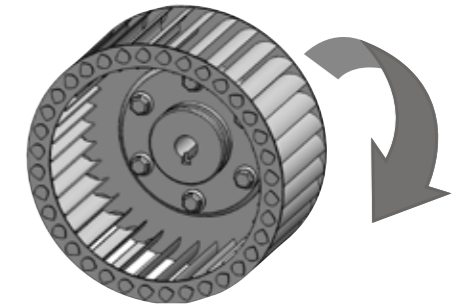
KAPASİTE BOYUT TABLOSU / CAPACITY SIZE TABLE

ÜRÜN KODU PRODUCT CODE	FAN ÇAPI DIAMETER d1 (mm)	KANAT BOYU WING LENGTH h1 (mm)	KANAT SAYISI WING NUMBER (N)	GÖBEK DELİĞİ BELLY BUTTON Qd (mil çapı)	b1	b2	KENETLEME TIRNAĞI CUTTING NAIL
ERF-FAN	100	40-50-60-70	23	11	19	8	TEK TIRNAK/SINGLE NAIL
ERF-FAN	120	40-50-60-70	23	11	19	8	TEK TIRNAK/SINGLE NAIL
ERF-FAN	132	40-50-60-70	32	11/14	19	8	TEK TIRNAK/SINGLE NAIL
ERF-FAN	140	40-50-60-70-80	32	11/14	19	8	TEK TIRNAK/SINGLE NAIL
ERF-FAN	146	40-50-60-70-80	35	11/14	19	8	TEK TIRNAK/SINGLE NAIL
ERF-FAN	160	40-50-60-70-80-90-102	36	14/19	19	8	TEK TIRNAK/SINGLE NAIL
ERF-FAN	180	40-50-60-70-80-90-102	40	14/19	19	8	TEK TIRNAK/SINGLE NAIL
ERF-FAN	200	40-50-60-70-80-90-102	40	19	19	8	TEK TIRNAK/SINGLE NAIL
ERF-FAN	215	40-50-60-70-80-90-102	40	19	19	8	TEK TIRNAK/SINGLE NAIL
ERF-FAN	225	50-60-70-80-90-102	42	19/24	19	8	TEK TIRNAK/SINGLE NAIL
ERF-FAN	225	35-90-102	42	24	24	11	TEK TIRNAK/SINGLE NAIL
ERF-FAN	250	72-112	38	24 / 28	30	16	İKİ TIRNAK/ DOUBLE NAIL
ERF-FAN	250	35-90-102-118	38	24 / 28	24	11	TEK TIRNAK/SINGLE NAIL
ERF-FAN	268	72-112	38	24 / 28	30	16	İKİ TIRNAK/ DOUBLE NAIL
ERF-FAN	268	35-90-102-118	38	24 / 28	24	11	TEK TIRNAK/SINGLE NAIL
ERF-FAN	280	112-116-122	38	24 / 28	37	24	İKİ TIRNAK/ DOUBLE NAIL
ERF-FAN	300	90-102-118	38	24 / 28	24	11	TEK TIRNAK/SINGLE NAIL
ERF-FAN	300	112-116-122	38	24 / 28	37	24	İKİ TIRNAK/ DOUBLE NAIL
ERF-FAN	315	112-116-122	38	24 / 28	37	24	İKİ TIRNAK/ DOUBLE NAIL
ERF-FAN	330	112-116-122	32	24	37	24	İKİ TIRNAK/ DOUBLE NAIL
ERF-FAN	330	112-116-122	42	24	37	24	İKİ TIRNAK/ DOUBLE NAIL
ERF-FAN	350	112-116-122	38	28	37	24	İKİ TIRNAK/ DOUBLE NAIL
ERF-FAN	355	112-116-122	42	28	37	24	İKİ İKİ TIRNAK/DOUBLE NAIL
ERF-FAN	360	96-112-122	42	28/38	37	24	İKİ TIRNAK/ DOUBLE NAIL
ERF-FAN	360	116-120	42	28/38	31	24	İKİ TIRNAK/ DOUBLE NAIL
ERF-FAN	400	112-116-122	38	28 / 38	37	24	İKİ TIRNAK/ DOUBLE NAIL
ERF-FAN	420	112-116-122	38	28 / 38	37	24	İKİ TIRNAK/ DOUBLE NAIL
ERF-FAN	450	112-116-122	38	28 / 38	37	24	İKİ TIRNAK/ DOUBLE NAIL
ERF-FAN	500	112-116-122	38	28 / 38	37	24	İKİ TIRNAK

EMİŞTEN SOL
SUCTION LEFT

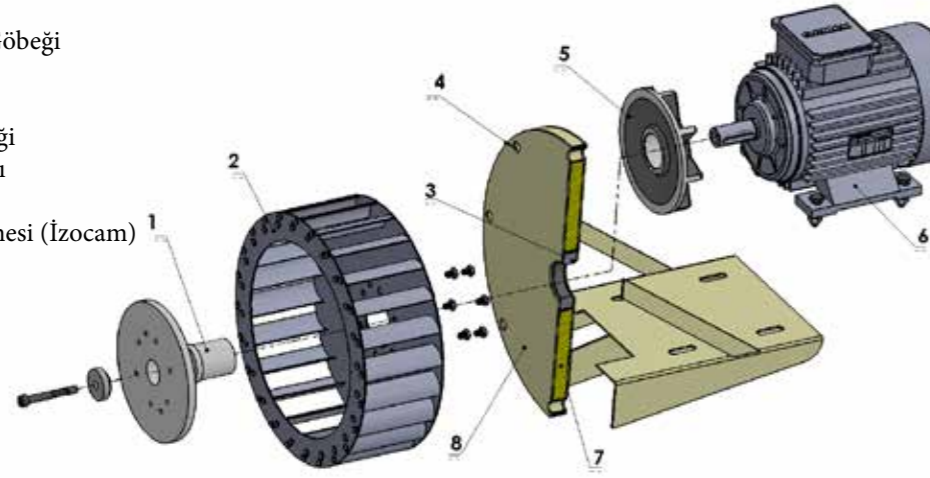


EMİŞTEN SAĞ
SUCTION RIGHT



SİRKÜLASYON FIRIN FANLARI CIRCULATION BAKERY FANS

- 1-) Soğutma Fan Göbeği
- 2-) Fan
- 3-) Amyant
- 4-) Kaide Bağ.Deliği
- 5-) Soğutma Yıldızı
- 6-) Motor
- 7-) Yalıtım Malzemesi (İzocam)
- 8-) Kaide



- 1-) Cooling Fan Hub
- 2-) Fan
- 3-) Asbestos
- 4-) Base Hole
- 5-) Cooling Star
- 6-) Motor
- 7-) Insulation Material
- 8-) Base



KAPASİTE BOYUT TABLOSU / CAPACITY SIZE TABLE

KAİDE (ŞASE) ÖLÇÜLERİ CHASSIS SIZES	FAN ÖLÇÜLERİ FAN SIZES	KAİDE BAĞ. DELİK MER. ÖLÇÜLERİ (mm)	KAİDE BAĞLANTI DELİK SAYISI	KAİDE BAĞLANTI DELİK ÇAP (mm)	ELEKTRİK MOTORU ELECTRIC MOTOR				Max. Hava Debisi MAX AIR FLOW	Max. Basınç Max PRESSURE
					VOLTAJ VOLTAGE	GÜÇ POWER		DEVİR CYCLE		
						KW	HP			
ERF / 303	250-112	280	6	12	0,75	1	380/220	1400	3300	55
ERF / 303	250-118	280	6	12	0,75	1	380/220	1400	3500	55
ERF / 415	330-112	370	8	16	1,5	2	380/220	1400	4500	70
ERF / 415	330-122	370	8	16	1,5	2	380/220	1400	5000	70
ERF / 430	360-112	400	8	16	2,2	3	380/220	1400	6800	80
ERF / 430	360-122	400	8	16	3	4	380/220	1400	7000	80
ERF / 460	400-112	434	8	16	2,2	3	380/220	1400	7400	90
ERF / 460	400-122	434	8	16	3	4	380/220	1400	7600	90
ERF / 490	420-112	465	8	16	3	4	380/220	1400	8000	100
ERF / 490	420-122	465	8	16	3	4	380/220	1400	8200	100
ERF / 625	500-112	600	8	16	3	4	380/220	1400	8600	100
ERF / 625	500-122	600	8	16	3	4	380/220	1400	8800	100

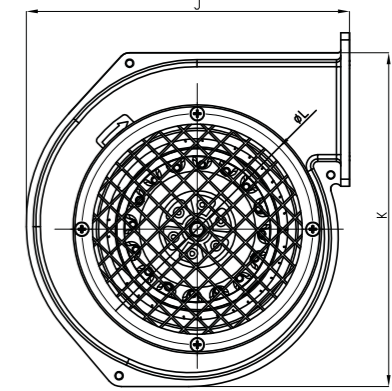
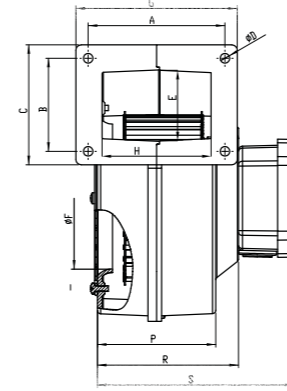
ALÜMİNYUM GÖVDELİ İÇTEN MOTORLU FANLAR ALUMINUM BODY INTERNAL MOTOR FANS

Kullanım Alanları

Gövdesi Elektrostatik toz boyalı sac radyal fan öne eğimli kanat yapısı ile galvaniz sacdan üretilmiştir. Bu seri özellikle endüstriyel ve ticari alanlarda genel olarak lokal soğutma uygulamaları ve ısıtma sistemlerinde mükemmel çözümler sunarlar makine soğutmasında katı yakıtlı kazanlarda yat klimalarında dc motor soğutmasında

Areas of Usage

Housing is electrostatic powder coated sheet stel impellers forward curved galvanized. The fan series are perfect to use in industrial and commercial environments mainly for local colling applications blowing in heating sytsems machines cooling dc motor cooling plastic machines electric board cooling laboratories resid



ÜRÜN KODU/ PRODUCT CODE	A	B	C	D	E	F	G	H	J	K	L	P	R	S
ERF- BDRAS 85-40	66	58	68	5,5	42	63	76	56	117,5	127,5	84	80	-	120
ERF- BDRAS 108-50	96	66	83	6,5	50	87	115	76	159	183	118	82	-	122
ERF- BDRAS 120-60	99	67,5	88	6,5	49	103,5	118,5	80	190	184	132	87	104	145
ERF- BDRAS 140-60	123	84	125	6,5	78	110	154	779	197	203	144,5	100	110	151
ERF- BDRAS 160-60	114	105	120	8	90	117,5	130	93,5	229	248	158	100	-	135



ÜRÜN KODU/ PRODUCT CODE	Volt	Frekans	Power	Current	Capacitor	Speed	Air Flow	Sound Pressure Level	Weight
	V	Hz	W	A	F	d/d	m3/h	dB(A)	kg
ERF- BDRAS 85-40	230	50	33	0,16	1	2355	80	53	1,1
ERF- BDRAS 108-50	230	50	42	0,2	1,5	1660	155	53	1,4
ERF- BDRAS 120-60	230	50	84	0,37	2,5	2450	275	60	2,5
ERF- BDRAS 140-60	230	50	137	0,6	4	2265	485	70	3
ERF- BDRAS 160-60	230	50	193	0,85	5	2100	600	72	3,9

YÜKSEK BASINÇLI ALÜMİNYUM GÖVDELİ KÖRÜKLER HIGH PRESSURIZED ALUMINIUM CASTING BODY BLOWERS

YÜKSEK BASINÇLI ALÜMİNYUM GÖVDELİ KÖRÜKLER HIGH PRESSURIZED ALUMINIUM CASTING BODY BLOWERS

Kullanım Alanları

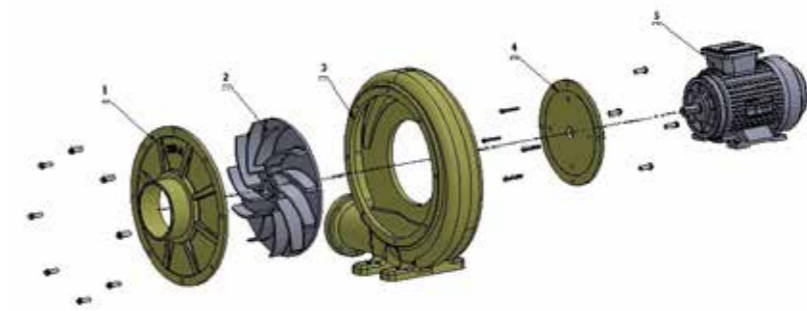
- * Balon şişirmede
- * Mermer Makinelerinde
- * Gaz, mazot beklerinin yanma havası temininde
- * Toz, kırıntı vs. gibi atıkların temininde
- * Granül ve partiküllerin toplanılmasında
- * Şişirme ve kurutma makinelerinin hava ihtiyaçlarında giriş amaçlı
- * Korozyona dayanıklı yapısı avantajı olduğundan nemli ve rutubetli ortamlarda
- * Hava doldurma boşaltma amaçlarında
- * Geniş amaçlı sanayi işlerinde güvenle kullanılabilir.

Areas of Usage

- * It is used in blowing balloons
- * It is used in marble machinery
- * It is used in the air provided to burn gas and fuel backs
- * It is used in the transfer of dust and other particle wastes
- * it is used in the storage of granules and particles
- * It is used in blowing and drying machinery in need of air as entry
- * It is used in humid and moist environments as advantageous in structure against corrosion
- * It is used in targets to fill or empty air from structures
- * It is used safely in industry with a wide scope



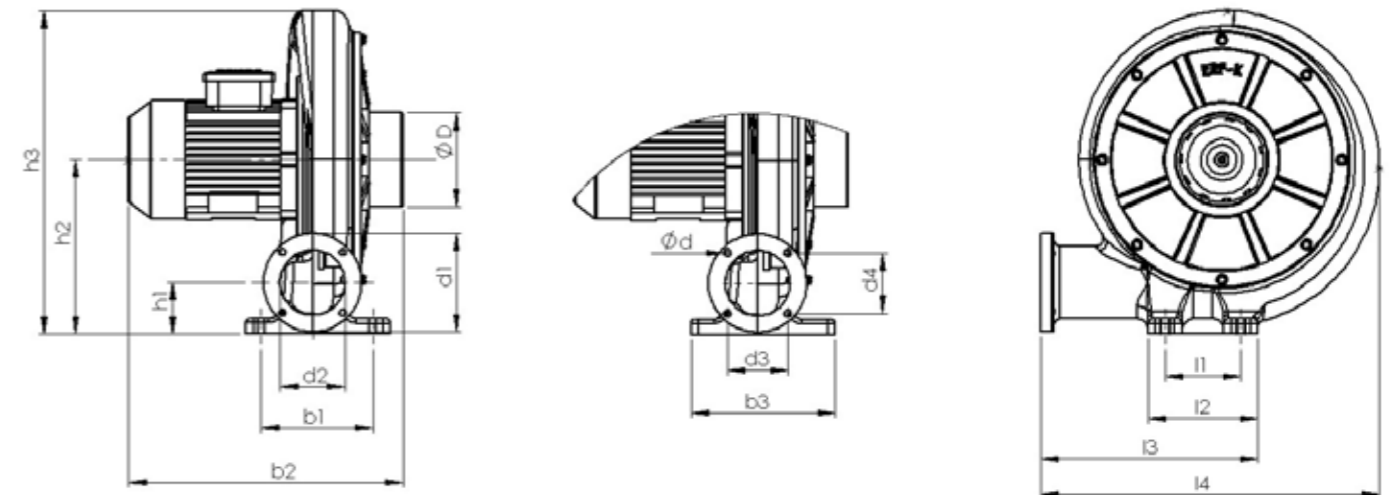
- 1-) Emiş Kapağı
- 2-) Alüminyum Pervane
- 3-) Alüminyum Gövde
- 4-) Motor Bağlantı Kapağı
- 5-) Motor



- 1-) Suction cover
- 2-) Aluminum prop
- 3-) Aluminum body
- 4-) Motor connection cover
- 5-) Motor

KAPASİTE BOYUT TABLOSU / CAPACITY SIZE TABLE

ÜRÜN KODU/ PRODUCT CODE	FAN ÇAPI DIAMETER	KANAT SAYISI WING NUMBER	ELEKTRİK MOTORU ELECTRIC MOTOR				Max.Hava Debisi Max Air Flow	Max.Basınç Max Pressure	Kg
			VOLTAJ VOLTAGE	GÜÇ POWER		DEVİR CYCLE			
				KW	HP				
ERF K-1	255	11	0,37	1/2	380/220	2900	1200	200	14
ERF K-2	290	11	0,75	1	380/220	2900	2000	240	21
ERF K-3	327	12	1,5	2	380/220	2900	3000	300	30,5
ERF K-4	393	12	2,2	3	380/220	2900	3500	350	44,5
ERF K-4	393	12	3	4	380	2900	4000	350	49



KAPASİTE BOYUT TABLOSU / CAPACITY SIZE TABLE / mm

ÜRÜN KODU	h1	h2	h3	b1	b2	b3	d1	d2	d3	d4	I1	I2	I3	I4	Qd	QD
ERF K-1	65	188	355	110	334	145	115	65	66	66	90	135	226	335	7	94
ERF K-2	68	225	425	145	370	190	130	80	80	80	103	150	285	440	9	124
ERF K-3	82,5	275	500	180	405	225	165	95	95	100	107	165	305	460	9	149
ERF K-4	90	352	615	185	446	230	184	120	110	110	145	215	390	570	10	154
ERF K-4	90	352	615	185	471	230	184	120	110	110	145	215	390	570	10	154

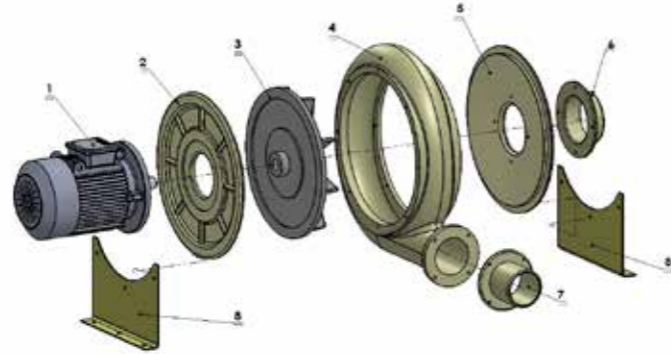
Kullanım Alanları

- * Mermer makinelerinde
- * Granür ve partüküllerin depolanmasında
- * Şişirme, kurutma makinelerinin hava ihtiyaçlarında giriş amaçlı olarak
- * Hava doldurma boşaltma amaçlarında
- * Toz, kırıntı vs gibi atıkların transferlerinde
- * Un, buğday vs silolama ve aktarma işlerinde
- * Geniş amaçlı olarak sanayide günvele kullanılır.

Areas of Usage

- * In marble machines
- * In storage of granules and particles
- * in blowing and drying machines for their air requirement with entry purposes
- * For air discharging and filling purposes
- * In transfer of wastes like dust, scarpes
- * In ensilage of flour, wheat etc
- * Safely in industry with a wide scope

- 1-) Motor
- 2-) Motor Flaşı
- 3-) Alüminyum Pervane
- 4-) Salyangoz Gövde
- 5-) Emiş Kapağı
- 6-) Emiş Borusu
- 7-) Çıkış Boğazı
- 8-) Ayarlanabilir Sac Ayak

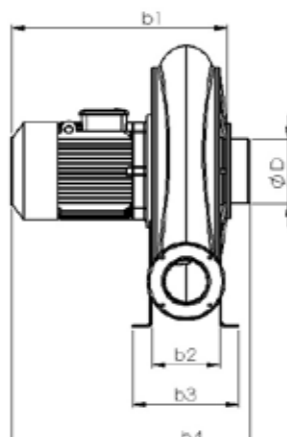
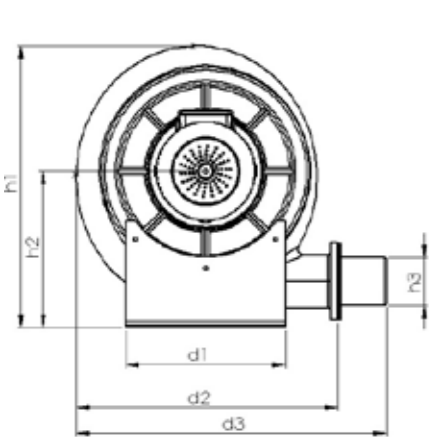


- 1-) Motor
- 2-) Motor Flaşı
- 3-) Alüminyum Propeller
- 4-) Snail Body
- 5-) Emiş Kapağı
- 6-) Suction Cover
- 7-) Output Strait
- 8-) Adjustable Metal Foot

Gövdeden bağımsız protatif ayaklar sayesinde çok yönlü montaj kolaylığı

KAPASİTE BOYUT TABLOSU / CAPACITY SIZE TABLE

ÜRÜN KODU PRODUCT CODE	FAN ÇAPI DIAMETER	ELEKTRİK MOTORU /ELECTRIC MOTOR				Max Hava Debisi Air Flow DEBİ	Max Basınç Pressure MM/SS	Kg
		VOLTAJ VOLTAGE KW	GÜÇ POWER HP		DEVİR CYCLE D/D			
			V					
ERF K-2,5	350	1,1	1,5	380/220	2900	3000	300	30
ERF K-5	500	4	5,5	380	2900	4000	400	78,4
ERF K-5	500	5	7,5	380	2900	4000	400	91,6



KAPASİTE BOYUT TABLOSU / CAPACITY SIZE TABLE / mm

ÜRÜN KODU PRODUCT CODE	h1	h2	h3	b1	b2	b3	b4	d1	d2	d3	QD
ERF K-2,5	525	295	98	337	113	280	335	360	465	535	--
ERF K-5	740	410	127	525	180	280	585	420	700	830	168
ERF K-5	740	410	127	565	180	280	625	420	700	830	168

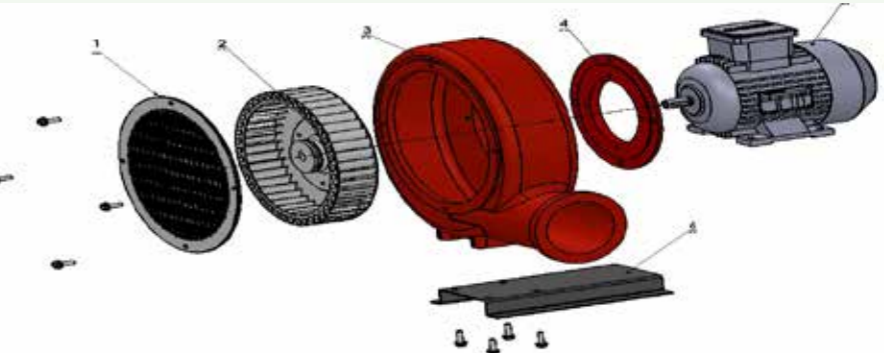
Kullanım Alanları

- * Oyun parkları
- * Şişme Adalar
- * Şişme havuz oyunları
- * Şişme Çocuk Parkları
- * Reklam Balonları
- * Tersanelerde kaynak dumanı çekmede.
- * Şişirme, Kurutma makinelerinin hava ihtiyaçlarında giriş amaçlı olarak.
- * Geniş amaçlı olarak sanayide ve oyun parklarında güvenle kullanılır.

Areas of Usage

- * Playpens
- * Inflatable Islands
- * Inflatable Playgrounds
- * Advertising Balloons
- * Soaking welding smoke in dockyard
- * For the air requirement of blowing, drying machines for entry purposes
- * Safely in industry and playgrounds with a wide scope

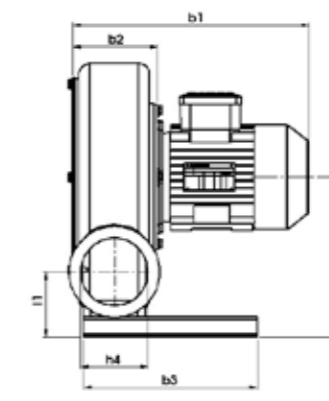
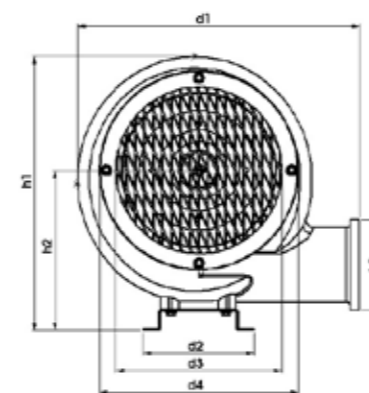
- 1-) Emiş ringi
- 2-) Radyal Pervane
- 3-) Alüminyum Gövde
- 4-) Motor Kapağı
- 5-) Motor
- 6-) Sac Ayak



- 1-) Suction Ring
- 2-) Radial Propeller
- 3-) Aluminum Body
- 4-) Motor Cover
- 5-) Motor
- 6-) Metal Foot

KAPASİTE BOYUT TABLOSU / CAPACITY SIZE TABLE

ÜRÜN KODU PRODUCT CODE	FAN ÇAPI DIAMETER	ELEKTRİK MOTORU /ELECTRIC MOTOR				Max Hava Debisi Air Flow DEBİ	Max Basınç Pressure MM/SS	Kg
		VOLTAJ VOLTAGE KW	GÜÇ POWER HP		DEVİR CYCLE D/D			
			V					
ERF/MK-1	225 - 50	0,55	3/4	380/220	2900	4000/3700	45	12,5



KAPASİTE BOYUT TABLOSU / CAPACITY SIZE TABLE/ mm

ÜRÜN KODU PRODUCT CODE	h1	h2	h3	h4	d1	d2	d3	d4	b1	b2	b3	I1	I2
ERF/MK-1	360	205	120	88	375	147	220	260	315	120	230	80	205

TEK KADEMELİ BLOWER SINGLE STAGE BLOWER

Kullanım Alanları

0,25-15 kW arasında değişen tek kademe blower modelleri sanayinin pek çok alanındaki vakum ve basınçlı hava ihtiyaçlarına cevap vermektedir. Basınç özelliğinden faydalanılarak basınç tahrikli pnomatik nakliye, hava bıçağı, hava yastığı uygulamalarında ve zirai ilaçlamada yaygın olarak kullanılmaktadır.

Areas of Application

These blower models are single stage devices ranging from 0.25 to 15 kW. It responds to the needs of vacuum and compressed air in many areas of the industry. Utilizing the pressure feature, pressure is widely used in pneumatic transportation, air knife, airbag applications and agrochemical applications



BASINÇ/DEBİ DEĞERLERİ PRESSURE/FLOW VALUES

KOD	GÜÇ POWER	BİRİM	0 mbar	50 mbar	100 mbar	150 mbar	200 mbar	250 mbar	300 mbar	350 mbar	400 mbar	450 mbar
ERF EJ2-KB	0,25	Kw	100	40								
ERF EJ3-KB	0,55	Kw	160	75	35							
ERF EJ4-KB	0,75	Kw	210	130	80							
ERF EJ5-KB	1,1	Kw	250	135	85	30						
ERF EJ6-KB	1,5	Kw	250	135	85	30						
ERF EJ7-KB	2,2	Kw	320	210	160	130	75					
ERF EJ8-KB	3	Kw	400	300	270	200	170	100				
ERF EJ9-KB	4	Kw	470	330	300	230	180	110	80	30		
ERF EJ10-KB	5,5	Kw	650	580	500	420	350	280	200	130	90	50
ERF EJ11-KB	7,5	Kw	1050	920	800	700	570	310	180	80		
ERF EJ12-KB	15	Kw	1550	1400	1260	1140	1000	710	400	220	100	

VAKUM/DEBİ DEĞERLERİ VACUUM/ FLOW VALUES

Kod	GÜÇ POWER	BİRİM	0 mbar	25 mbar	50 mbar	75 mbar	100 mbar	125 mbar	150 mbar	175 mbar	200 mbar	225 mbar	250 mbar
ERF EJ2-KB	0,25	Kw	100	55									
ERF EJ3-KB	0,55	Kw	160	120	75	40							
ERF EJ4-KB	0,75	Kw	250	160	120	80	60						
ERF EJ5-KB	1,1	Kw	250	180	125	90	70	20					
ERF EJ6-KB	1,5	Kw	370	180	130	95	75	25					
ERF EJ7-KB	2,2	Kw	400	225	180	160	100	55					
ERF EJ8-KB	3	Kw	470	340	300	280	260	220	180	140	100		
ERF EJ9-KB	4	Kw	650	400	330	305	290	250	220	140	80		
ERF EJ10-KB	5,5	Kw	650	590	540	490	450	390	340	290	250	170	100
ERF EJ11-KB	7,5	Kw	1050	970	900	800	700	570	450	220			
ERF EJ12-KB	15	Kw	1550	1450	1380	1270	1170	1030	900	740	600	350	

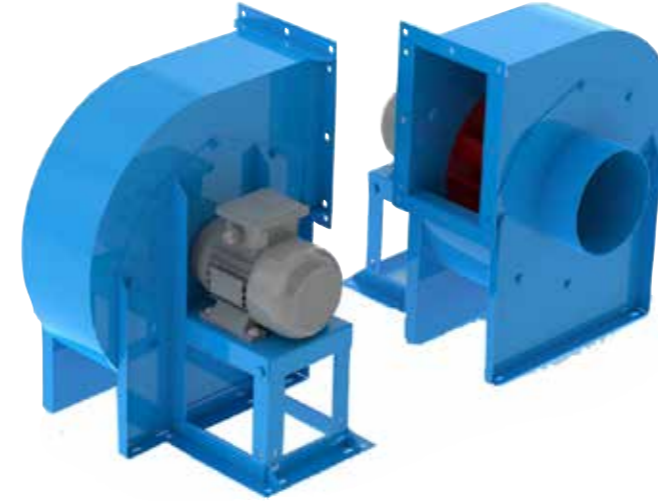
ALÇAK BASINÇLI RADYAL FANLAR LOW PRESSURE RADIAL FANS

ÖNE EĞİMLİ ve SIK KANATLI, DİREKT AKUPLE, TEK EMİŞLİ

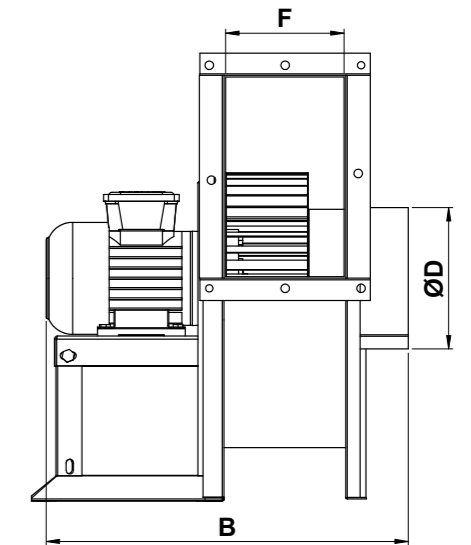
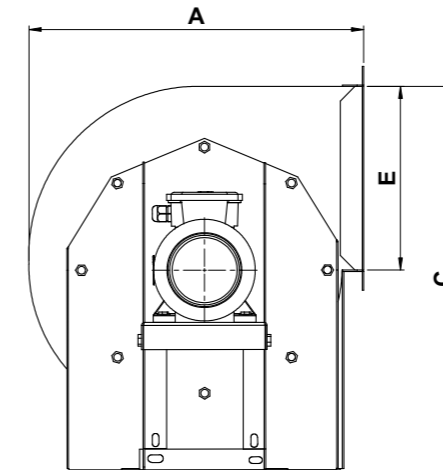
Alçak basınç sistemleri için tasarlanmış bu fanlar her türlü tesis havalandırmasında kullanılabilirler. Vidalı montaj sistemi sayesinde kasa istenen atış pozisyonuna rahatlıkla çevrilebilirler. En ekonomik havalandırma çözümlerinden biridir.

FORWARD CURVED and FREQUENT WINGED DIRECT ACUPLE, SINGLE SUCTION

These fans, designed for low pressure systems and it can be used for all kinds of plant ventilation. The case can be easily rotated to the desired horizontal position. It is one of the most economical ventilation solutions.



TİP/ KOD	ELEKTRİK MOTORU ELECTRIC MOTOR			DEVİR CYCLE	Max Hava Debisi Air Flow m³/h	Max Basınç Pressure Pa
	VOLTAJ VOLTAGE (V)	GÜÇ POWER (HP)	(Kw)			
ERFAB-0,50-T	380	0,50	0,37	1380	2.000	400
ERFAB-1,00-T	380	1,00	0,75	1410	3.000	500
ERFAB-1,50-T	380	1,50	1,10	1430	4.000	600
ERFAB-2,00-T	380	2,00	1,50	1430	5.000	700
ERFAB-3,00-T	380	3,00	2,20	1435	6.500	800
ERFAB-4,00-T	380	4,00	3,00	1435	7.500	900
ERFAB-5,50-T	380	5,50	4,00	1455	8.500	1.000
ERFAB-7,50-T	380	7,50	5,50	1465	10.500	1.100
ERFAB-10,0-T	380	10,00	7,50	1465	12.500	1.200



TİP/KOD	A	B	C	D	E	F
ERFAB-0,50-T	470	519	583	200	250	150
ERFAB-1,00-T	520	574	619	200	255	185
ERFAB-1,50-T	566	594	725	246	270	205
ERFAB-2,00-T	619	634	688	260	290	225
ERFAB-3,00-T	660	674	912	300	315	240
ERFAB-4,00-T	681	716	907	300	370	250
ERFAB-5,50-T	755	756	891	320	400	270
ERFAB-7,50-T	794	855	1.017	350	460	330
ERFAB-10,0-T	876	905	1.041	350	545	380

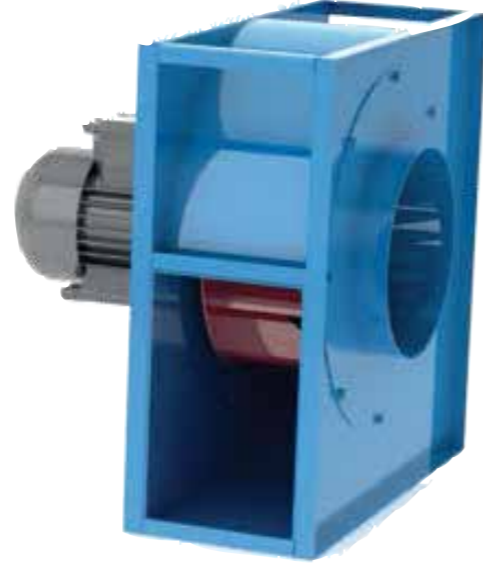
KARE RADYAL FANLAR SQUARE RADIAL FANS

ÖNE EĞİMLİ ve SIK KANATLI, DİREKT AKUPLE,TEK EMİŞLİ,

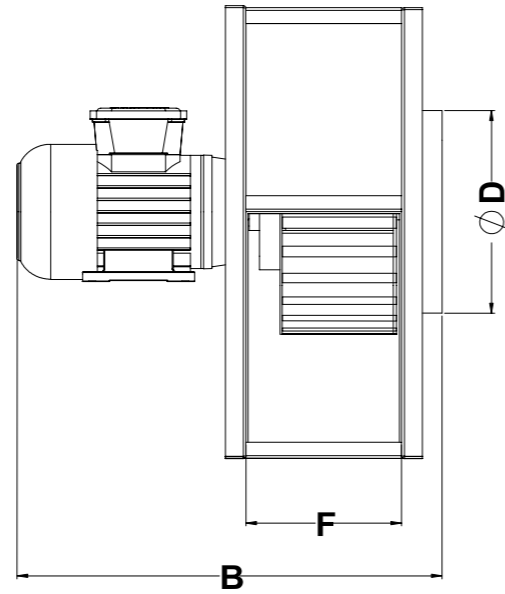
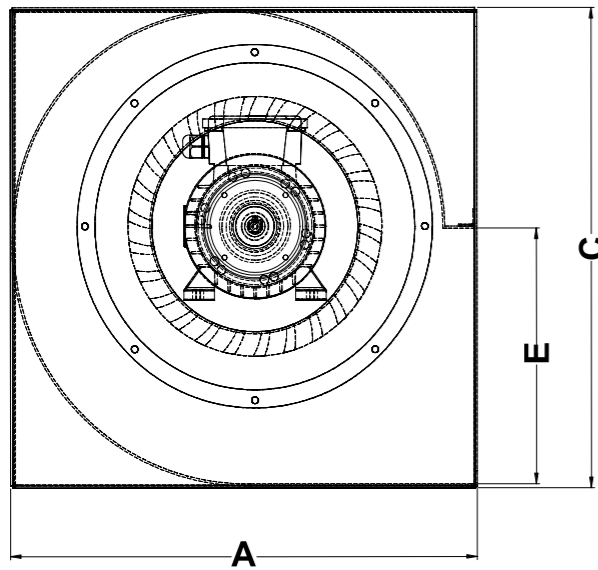
Alçak basınç sistemleri için tasarlanmış bu fanlar her türlü tesis havalandırmasında kullanılabilirler. Kare kasa sistemi sayesinde kasa istenen atış pozisyonuna rahatlıkla çevrilebilir. En ekonomik havalandırma çözümlerinden biridir.

FORWARD CURVED and FREQUENT WINGED DIRECT ACUPLE, SINGLE SUCTION

These fans, designed for low pressure systems and it can be used for all kinds of plant ventilation. The case can be easily rotated to the desired horizontal position. It is one of the most economical ventilation solutions.



TİP/ KOD	ELEKTRİK MOTORU ELECTRIC MOTOR			Max Hava Debisi Air Flow m³/h	Max Basınç Pressure Pa	
	VOLTAJ VOLTAGE	GÜÇ POWER				DEVİR CYCLE
	(V)	(HP)	(Kw)			(d/d)
ERFAK-0,50-T	380	0,50	0,37	1380	2,000	400
ERFAK-1,00-T	380	1,00	0,75	1410	3,000	450
ERFAK-1,50-T	380	1,50	1,10	1430	4,000	450
ERFAK-2,00-T	380	2,00	1,50	1430	5,000	500
ERFAK-3,00-T	380	3,00	2,20	1435	6.500	600
ERFAK-4,00-T	380	4,00	3,00	1435	7.500	650
ERFAK-5,50-T	380	5,50	4,00	1455	8.500	700
ERFAK-7,50-T	380	7,50	5,50	1465	10.500	850
ERFAK-10,0-T	380	10,00	7,50	1465	12.500	900



TİP/ KOD	A	B	C	D	E	F
ERFAK-0,50-T	470	519	460	200	250	150
ERFAK-1,00-T	520	574	545	200	255	185
ERFAK-1,50-T	566	594	580	246	270	205
ERFAK-2,00-T	619	634	620	260	290	225
ERFAK-3,00-T	660	674	670	300	315	240
ERFAK-4,00-T	681	716	731	300	370	250
ERFAK-5,50-T	755	756	767	320	400	270
ERFAK-7,50-T	794	855	825	350	460	330
ERFAK-10,0-T	876	905	932	350	545	380

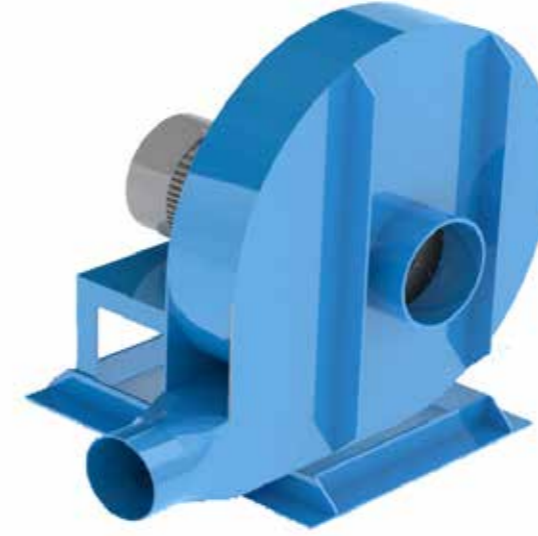
ORTA BASINÇLI RADYAL FANLAR MEDIUM PRESSURE RADIAL FANS

DİREKT AKUPLE, ORTA BASINÇLI, TEK EMİŞLİ

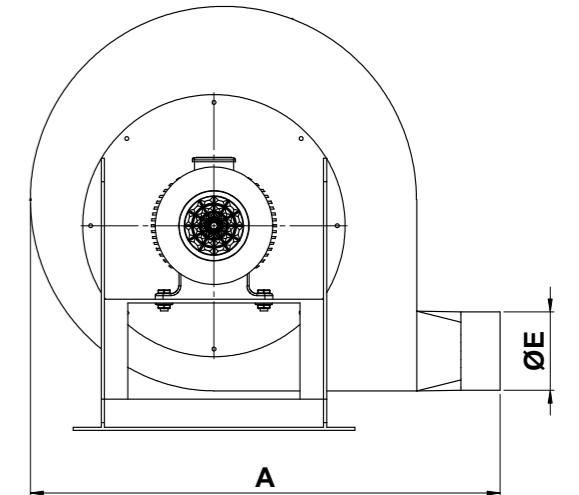
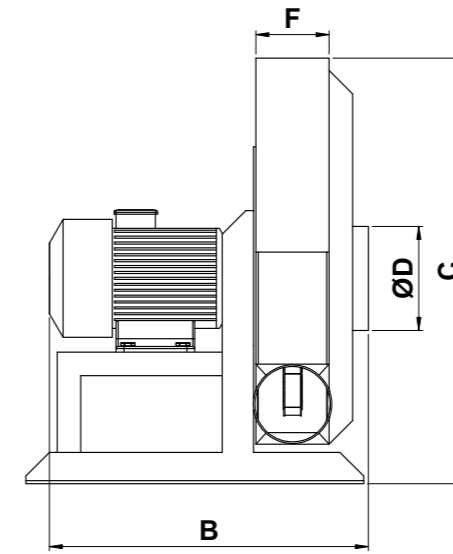
Orta ve yüksek basınçlı havalandırma sistemlerinde yüksek performans ile çalışırlar. Malzeme taşıma fanı olarak da hizmet verebilirler. Standart kapalı pervanesi yanı sıra açık kanat pervaneli olarak da üretilebilirler. Vidalı montajlı yapısı sayesinde atış açısı yönü kolaylıkla istenen yöne çevrilebilir.

DIRECT ACUPLE, MEDIUM PRESSURE, SINGLE SUCTION

They operate with high performance in medium and high pressure ventilation systems. They can also serve as material handling fan. They can be produced as closed and open wing propellers. The shooting mouth direction can be easily turned to the desired direction.



TİP/ KOD	ELEKTRİK MOTORU ELECTRIC MOTOR			Max Hava Debisi Air Flow m³/h	Max Basınç Pressure Pa	
	VOLTAJ VOLTAGE	GÜÇ POWER				DEVİR CYCLE
	(V)	(HP)	(Kw)			(d/d)
ERFMOB-0,50-T	380	0,50	0,37	2850	1.000	1.300
ERFMOB-1,00-T	380	1,00	0,75	2860	1.050	1.900
ERFMOB-1,50-T	380	1,50	1,10	2900	1.300	2.800
ERFMOB-2,00-T	380	2,00	1,50	2900	1.550	3.200
ERFMOB-3,00-T	380	3,00	2,20	2900	2.000	3.900
ERFMOB-4,00-T	380	4,00	3,00	2900	2.150	4.400
ERFMOB-5,50-T	380	5,50	4,00	2910	2.500	5.000
ERFMOB-7,50-T	380	7,50	5,50	2930	3.000	5.500
ERFMOB-10,0-T	380	10,00	7,50	2910	4.000	6.300



TİP/KOD	A	B	C	D	E
ERFMOB-0,50-T	435	365	425	100	100
ERFMOB-1,00-T	555	395	535	120	100
ERFMOB-1,50-T	600	395	580	120	100
ERFMOB-2,00-T	645	405	650	130	120
ERFMOB-3,00-T	670	440	70	130	120
ERFMOB-4,00-T	720	510	720	140	140
ERFMOB-5,50-T	750	580	770	150	150
ERFMOB-7,50-T	870	630	835	195	170
ERFMOB-10,0-T	920	630	880	200	170

YÜKSEK BASINÇLI RADYAL FANLAR MEDIUM PRESSURE RADIAL FANS

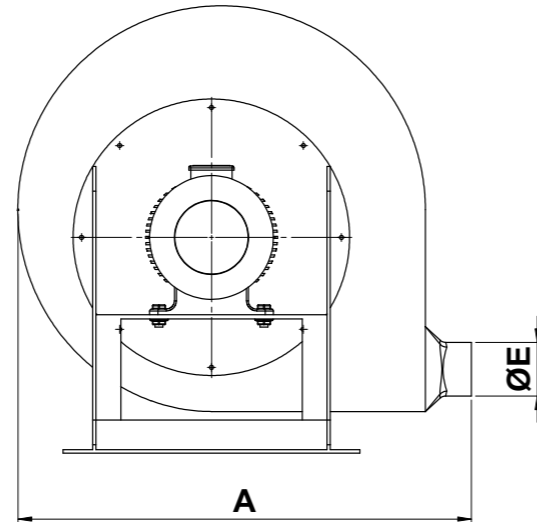
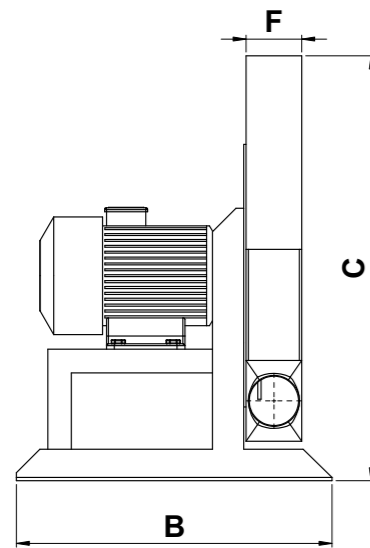
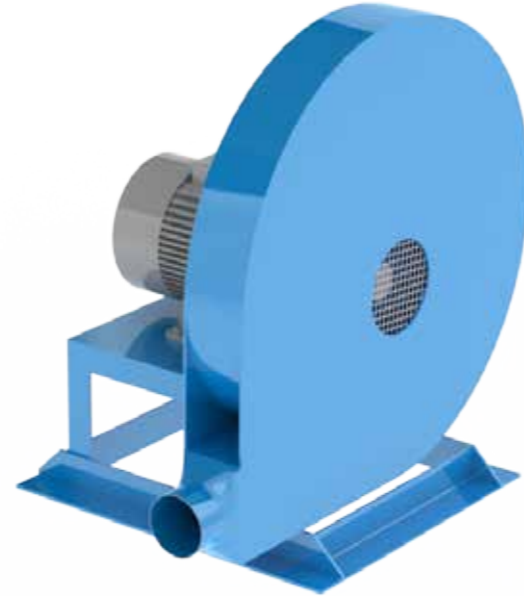
DİREKT AKUPLE, YÜKSEK BASINÇLI, TEK EMİŞLİ

Körük fan olarak da adlandırılan bu fanlar düşük hava debilerine rağmen yüksek basınç kayıplarını yenebilirler. Vidalı montajlı yapısı sayesinde atış açısı yönü kolaylıkla istenen yöne çevrilebilir.

DIRECT ACUPLE, HIGH PRESSURE, SINGLE SUCTION

These fans can overcome high pressure losses despite low airflows. The shooting mouth direction can be easily turned to the desired direction.

TİP/ KOD	ELEKTRİK MOTORU ELECTRIC MOTOR			Max Hava Debisi Air Flow m ³ /h	Max Basınç Pressure Pa	
	VOLTAJ VOLTAGE	GÜÇ POWER				DEVİR CYCLE
	(V)	(HP)	(Kw)			(d/d)
ERFYB-0,50-T	380	0,50	0,37	2850	350	2.500
ERFYB-1,00-T	380	1,00	0,75	2860	420	3.000
ERFYB-1,50-T	380	1,50	1,10	2900	550	4.000
ERFYB-2,00-T	380	2,00	1,50	2900	600	5.000
ERFYB-3,00-T	380	3,00	2,20	2900	700	6.000
ERFYB-4,00-T	380	4,00	3,00	2900	1.000	7.200
ERFYB-5,50-T	380	5,50	4,00	2910	1.250	8.000
ERFYB-7,50-T	380	7,50	5,50	2930	1.500	9.000
ERFYB-10,0-T	380	10,00	7,50	2910	1.700	10.000



TİP/KOD	A	B	C	D	E
ERFYB-0,50-T	520	320	510	100	65
ERFYB-1,00-T	575	355	550	120	65
ERFYB-1,50-T	645	365	630	120	70
ERFYB-2,00-T	660	350	650	125	80
ERFYB-3,00-T	680	390	690	130	80
ERFYB-4,00-T	760	450	730	140	80
ERFYB-5,50-T	855	500	845	170	100
ERFYB-7,50-T	870	565	880	170	100
ERFYB-10,0-T	855	560	880	180	100

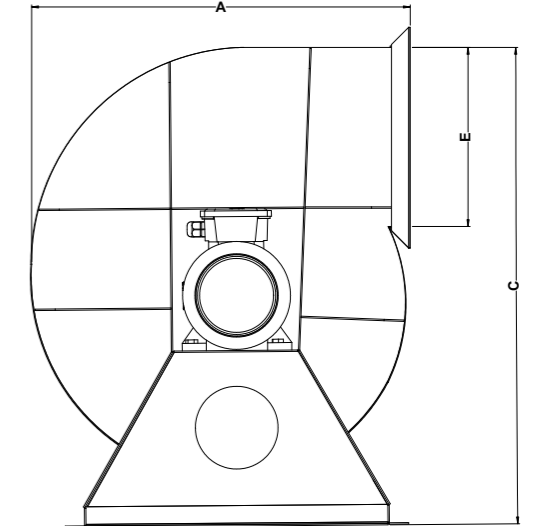
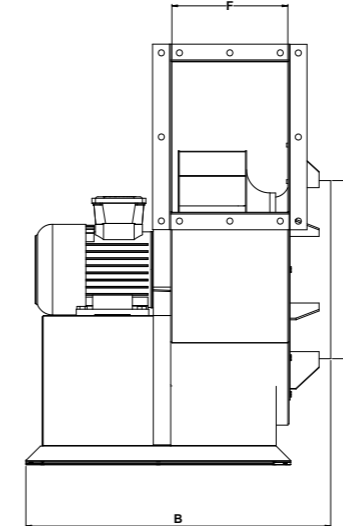
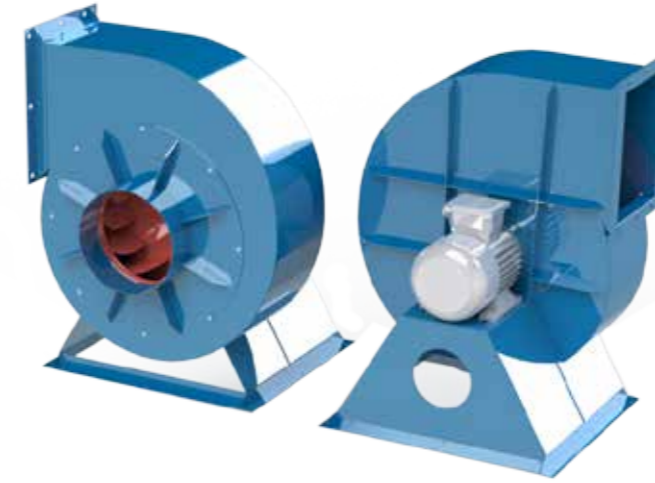
GERİYE EĞİMLİ ORTA BACINÇLI RADYAL FANLAR BACKWARD MEDIUM PRESSURE RADIAL FANS

GERİYE EĞİMLİ ve SEYREK KANATLI DİREKT AKUPLE, TEK EMİŞLİ

Alçak ve orta basınç sistemleri için tasarlanmış bu fanlar her türlü tesis havalandırılmasında kullanılabilirler. Özellikler toz toplama sistemleri için uygundur, Kanat yapısı seyrek oluşu sayesinde pervane temizliği kolaydır. Yüksek devir sayısı sayesinde güçlü basınç kayıplarını yenerler.

BACKWARD and SPRASE WINGED DIRECT ACUPLE, ONE SUCTION

Designed for low and medium pressure systems. These fans can be used for all kinds of facility ventilation. Propeller cleaning is easy thanks to the wing structure being sparse. They do not make strong pressure loss because they are high speed



TİP/ KOD	ELEKTRİK MOTORU ELECTRIC MOTOR			Max Hava Debisi Air Flow m ³ /h	Max Basınç Pressure Pa	
	VOLTAJ VOLTAGE	GÜÇ POWER				DEVİR CYCLE
	(V)	(HP)	(Kw)			(d/d)
ERFBOY-0,50-T	380	0,50	0,37	2850	2.000	600
ERFBOY-1,00-T	380	1,00	0,75	2860	3.000	1.000
ERFBOY-1,50-T	380	1,50	1,10	2900	4.000	1.250
ERFBOY-2,00-T	380	2,00	1,50	2900	4.500	1.500
ERFBOY-3,00-T	380	3,00	2,20	2900	5.000	1.700
ERFBOY-4,00-T	380	4,00	3,00	2900	6.200	1.800
ERFBOY-5,50-T	380	5,50	4,00	2910	7.000	1.900
ERFBOY-7,50-T	380	7,50	5,50	2930	8.000	2.000
ERFBOY-10,0-T	380	10,00	7,50	2910	9.000	2.100
ERFBOY-15,0-T	380	15,00	11,00	2945	12.000	2.200
ERFBOY-20,0-T	380	20,00	15,00	2945	14.000	2.250
ERFBOY-25,0-T	380	25,00	18,50	2950	16.000	2.250

TİP/KOD	A	B	C	D	E	F
ERFBOY-0,50-T				150	200	150
ERFBOY-1,00-T	555	500	660	200	200	200
ERFBOY-1,50-T	555	500	660	200	250	250
ERFBOY-2,00-T	595	585	675	250	250	200
ERFBOY-3,00-T	630	615	730	250	250	200
ERFBOY-4,00-T	665	665	790	250	300	250
ERFBOY-5,50-T	695	685	835	300	300	250
ERFBOY-7,50-T	745	825	820	300	300	300
ERFBOY-10,0-T	810	865	900	350	350	300
ERFBOY-15,0-T	795	820	960	350	350	300
ERFBOY-20,0-T	870	840	1040	400	400	320
ERFBOY-25,0-T	915	975	1090	400	400	320

GERİYE EĞİMLİ ALÇAK BASINÇLI RADYAL FANLAR BACKWARD LOW PRESSURE RADIAL FANS

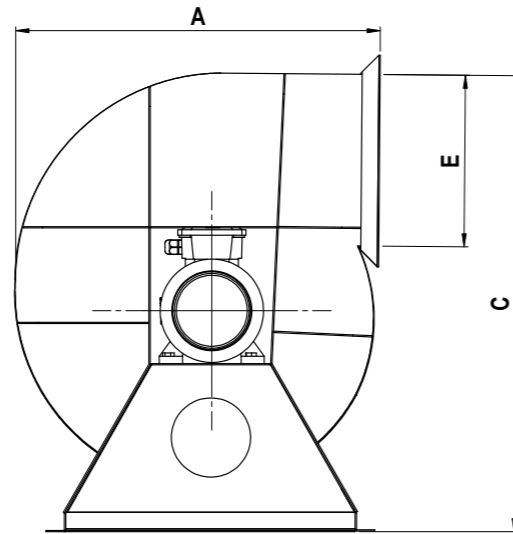
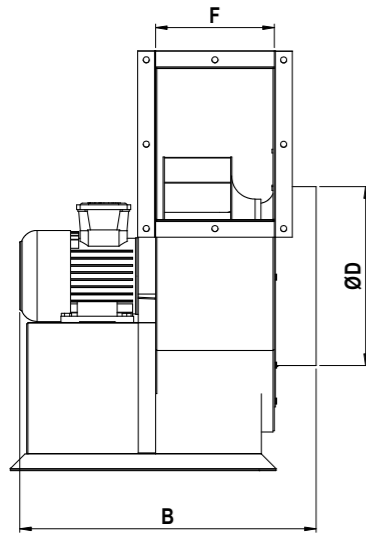
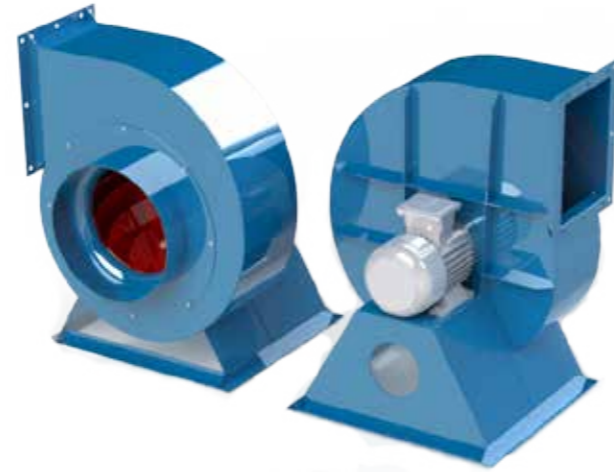
GERİYE EĞİMLİ ve SEYREK KANATLI DİREKT AKUPLE,TEK EMİŞLİ

Alçak ve orta basınç sistemleri için tasarlanmış bu fanlar her türlü tesis havalandırmasında kullanılabilirler. Kanat yapısı seyrek Oluşu sayesinde pervane temizliği kolaydır.

BACKWARD and SPRASE WINGED DIRECT ACUPLE, ONE SUCTION

Designed for low and medium pressure systems. These fans can be used for all kinds of facility ventilation. Propeller cleaning is easy thanks to the wing structure being sparse.

TİP/ KOD	ELEKTRİK MOTORU ELECTRIC MOTOR			DEVİR CYCLE	Max Hava Debisi Air Flow	Max Basınç Pressure
	VOLTAJ VOLTAGE	GÜÇ POWER				
	(V)	(HP)	(Kw)			
ERFBAO-0,50-T	380	0,5	0,37	1380	3,000	400
ERFBAO 1,00-T	380	1,00	0,75	1410	4,800	500
ERFBAO-1,50-T	380	1,50	1,10	1430	6,000	600
ERFBAO-2,00-T	380	2,00	1,50	1430	8,000	650
ERFBAO-3,00-T	380	3,00	2,20	1435	9,000	700
ERFBAO 4,00-T	380	4,00	3,00	1435	12,000	1,000
ERFBAO-5,50-T	380	5,50	4,00	1435	15,000	1,100
ERFBAO-7,50-T	380	7,50	5,50	1465	18,000	1,200
ERFBAO-10,0-T	380	10,00	7,50	1465	21,000	1,500
ERFBAO-15,0-T	380	15,00	11,00	1470	24,500	1,600
ERFBAO-20,0-T	380	20,00	15,00	1470	27,000	1,800
ERFBAO-25,0-T	380	25,00	18,50	1475	32,000	2,000



TİP/KOD	A	B	C	D	E	F
ERFBAO-0,50-T	500	500	610	200	200	180
ERFBAO-1,00-T	565	540	730	300	260	200
ERFBAO-1,50-T	655	590	805	350	270	230
ERFBAO-2,00-T	690	635	855	350	300	250
ERFBAO-3,00-T	785	715	990	400	400	300
ERFBAO-4,00-T	875	765	1030	450	450	350
ERFBAO-5,50-T	920	835	1080	500	500	400
ERFBAO-7,50-T	975	925	1210	600	600	450
ERFBAO-10,0-T	1035	965	1220	600	600	500
ERFBAO-15,0-T	1080	1070	1380	700	700	550
ERFBAO-20,0-T	1200	1120	1485	750	800	600
ERFBAO-25,0-T	1260	1255	1535	800	800	600

HÜCRE İÇİ RADYAL FANLAR INTRACELLULAR RADIAL FANS

DOUBLE SUCTION, CELL FAN

The ERFCAT series fans are double suction and forward-sloping winged radial fans. It is produced as standard in various sizes. They can be used for suction and compression applications in commercial and industrial HVAC systems from 3.000 m³/h to 22.000 m³/h. They provide maximum efficiency with low energy.

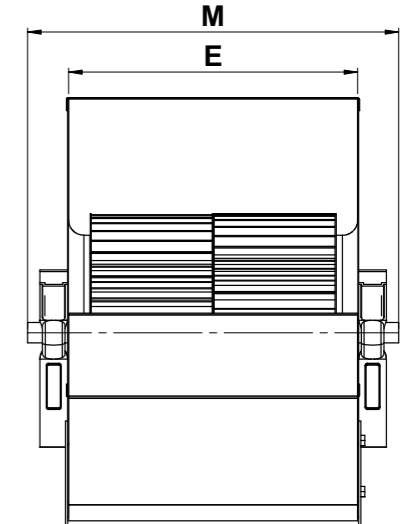
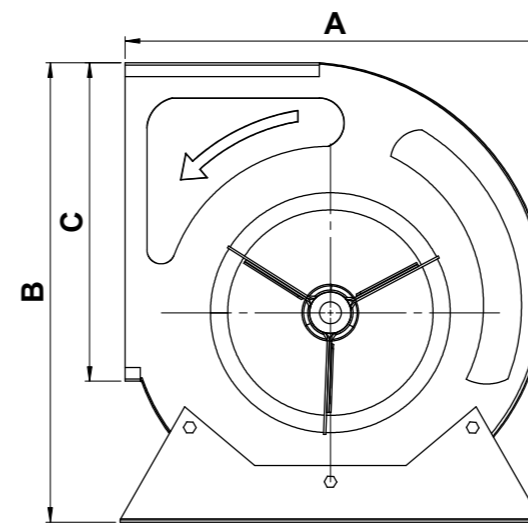
ÖNE EĞİMLİ ve SIK KANATLI ÇİFT EMİŞLİ, HÜCRE İÇ FANI

ERFCAT serisi fanlar, çift emişli öne eğimli sık kanatlı radyal fanlardır. Değişik boyutlarda standart olarak üretilmektedir. 3.000m³/h ile 22.000 m³/h debileri arasında ticari ve endüstriyel HVAC sistemlerinde emme ve basma uygulamaları için kullanılabilirler. Düşük enerji ile maksimum verim sağlarlar.

FORWARD and FREQUENT WING



TİP/ KOD	ELEKTRİK MOTORU ELECTRIC MOTOR			DEVİR CYCLE	Max Hava Debisi Air Flow	Max Basınç Pressure
	VOLTAJ VOLTAGE	GÜÇ POWER				
	(V)	(HP)	(Kw)			
ERFCAT 07/07	380	4,00	3,00	2.400	3.000	900
ERFCAT 09/09	380	4,00	3,00	2.000	5.000	900
ERFCAT 10/10	380	5,50	4,00	1.800	6.800	1200
ERFCAT 12/12	380	7,50	5,50	1.400	9.800	1000
ERFCAT 15/15	380	7,50	5,50	1.150	13.000	900
ERFCAT 18/18	380	10,00	7,50	1.000	20.000	1000
ERFCAT 15/15K	380	10,00	7,50	1.150	15.000	900
ERFCAT 18/18K	380	15,00	11,00	1.000	22.000	1000



Tip/Kod	A	B	C	E	M
ERFCAT 07/07	316	325	208	232	240
ERFCAT 09/09	380	387	215	298	394
ERFCAT 10/10	425	443	289	331	420
ERFCAT 12/12	491	521	341	395	510
ERFCAT 15/15	569	609	404	471	608
ERFCAT 18/18	684	739	478	557	694
ERFCAT 15/15K	569	609	404	471	608
ERFCAT 18/18K	684	739	478	557	694

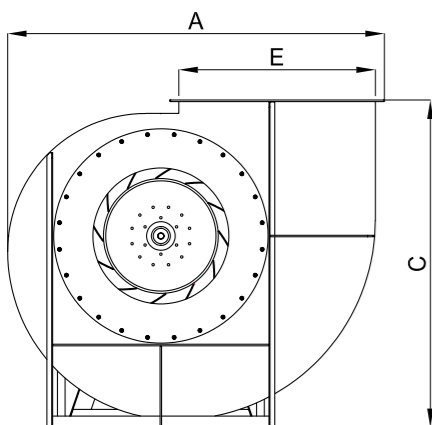
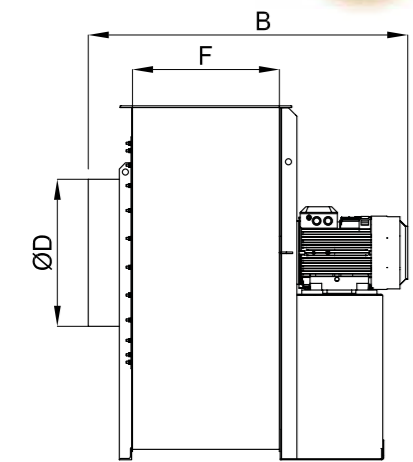
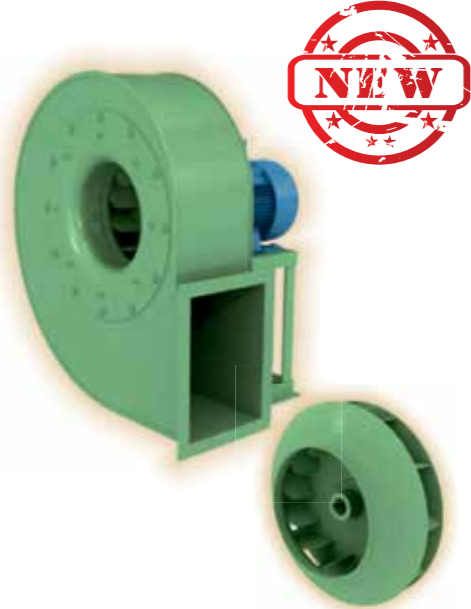
GERİYE EĞİMLİ SEYREK KANATLI DİREK AKUPLE TEK EMİŞLİ RADYAL FANLAR

GERİYE EĞİMLİ ve SEYREK KANATLI DİREKT AKUPLE,TEK EMİŞLİ

Orta ve yüksek basınç sistemleri için tasarlanmış bu fanlar her türlü tesis havalandırmasında kullanılabilirler. Kanat yapısı seyrek oluşu sayesinde pervane temizliği kolaydır.

BACKWARD and SPRASE WINGED DIRECT ACUPLE, ONE SUCTION

Designed for high and medium pressure systems. These fans can be used for all kinds of facility ventilation. Propeller cleaning is easy thanks to the wing structure being sparse.



TİP/ KOD	ELEKTRİK MOTORU ELECTRIC MOTOR				Max Hava Debisi Air Flow m³/h	Max Basınç Pressure Drop Pa
	VOLTAJ VOLTAGE (V)	GÜÇ POWER (HP) (Kw)		HIZ SPEED (rpm)		
		ERFREUM-311-1,50-2K	380			
ERFREUM-311-3,00-2K	380	3,00	2,20	2880	1,350 3,750	1950 1250
ERFREUM-311-5,50-2K	380	5,50	4,00	2880	1,750 5,500	2500 1300
ERFREUM-311-10,0-2K	380	10,00	7,50	2910	2,500 7,500	3250 2200
ERFREUM-311-15,0-2K	380	15,00	11,00	2945	3,500 9,500	3900 2800
ERFREUM-311-20,0-2K	380	20,00	15,00	2945	4,200 13,500	4100 2500
ERFREUM-311-25,0-2K	380	25,00	18,50	2950	5,500 15,000	4700 2800
ERFREUM-311-30,0-2K	380	30,00	22,00	2950	6,700 16,800	4900 2800
ERFREUM-311-40,0-2K	380	35,00	30,00	2970	7,500 19,000	5500 3400
ERFREUM-311-50,0-2K	380	40,00	37,00	2970	7,700 21,000	5900 3750

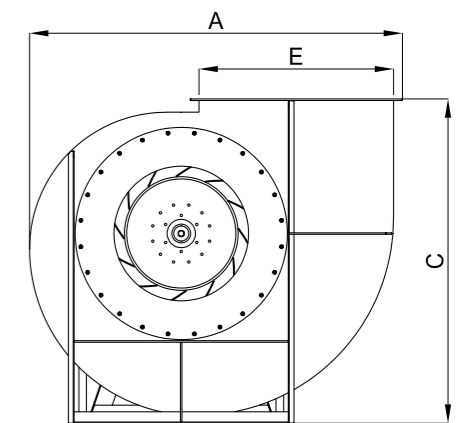
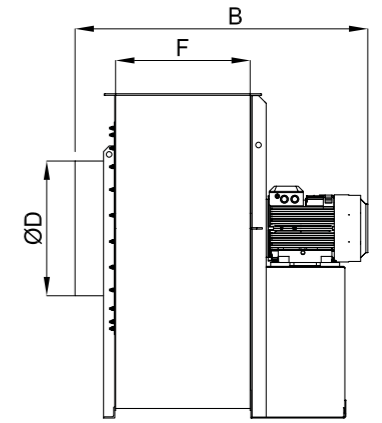
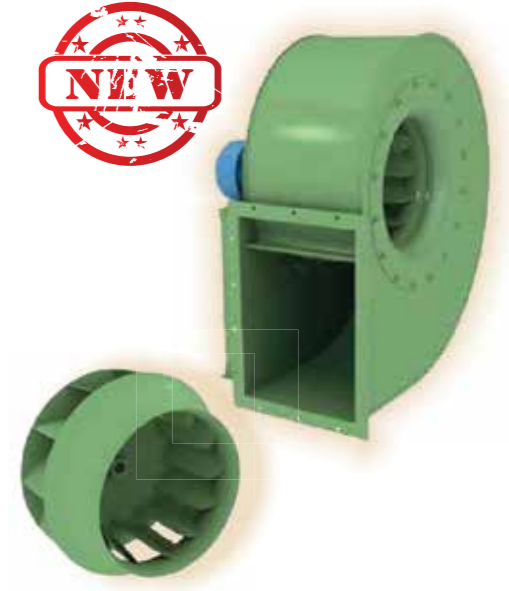
GERİYE EĞİMLİ SEYREK KANATLI DİREK AKUPLE TEK EMİŞLİ RADYAL FANLAR

GERİYE EĞİMLİ ve SEYREK KANATLI DİREKT AKUPLE,TEK EMİŞLİ

Alçak ve orta basınç sistemleri için tasarlanmış bu fanlar her türlü tesis havalandırmasında kullanılabilirler. Kanat yapısı seyrek oluşu sayesinde pervane temizliği kolaydır.

BACKWARD and SPRASE WINGED DIRECT ACUPLE, ONE SUCTION

Designed for low and medium pressure systems. These fans can be used for all kinds of facility ventilation. Propeller cleaning is easy thanks to the wing structure being sparse.



TİP/ KOD	ELEKTRİK MOTORU ELECTRIC MOTOR			HIZ SPEED (rpm)	Max Hava Debisi Air Flow m³/h	Max Basınç Pressure Drop Pa
	VOLTAJ VOLTAGE (V)	GÜÇ POWER (HP) (Kw)				
		ERFRBPR-351-0,50-T-4K	380			
ERFRBPR-401-0,75-T-4K	380	0,75	0,55	1390	2000 5000	500 150
ERFRBPR-452-1,00-T-4K	380	1,00	0,75	1410	3000 6000	500 150
ERFRBPR-451-1,50-T-4K	380	1,50	1,00	1430	3000 7500	650 200
ERFRBPR-502-2,00-T-4K	380	2,00	1,50	1435	4000 9500	750 200
ERFRBPR-501-3,00-T-4K	380	3,00	2,20	1435	4000 11000	850 250
ERFRBPR-562-4,00-T-4K	380	4,00	3,00	1455	6000 13000	950 250
ERFRBPR-561-5,50-T-4K	380	5,50	4,00	1465	6000 15000	1050 350
ERFRBPR-632-7,50-T-4K	380	7,50	5,50	1465	7000 19000	1300 300
ERFRBPR-631-10,0-T-4K	380	10,00	7,50	1460	8500 22000	1350 500
ERFRBPR-712-15,0-T-4K	380	15,00	11,00	1470	10000 27000	1550 500
ERFRBPR-711-20,0-T-4K	380	20,00	15,00	1475	12000 32000	1750 500
ERFRBPR-802-25,0-T-4K	380	25,00	18,50	1475	15000 37500	2000 600
ERFRBPR-801-30,0-T-4K	380	30,00	22,00	1475	18000 45000	2200 650
ERFRBPR-903-40,0-T-4K	380	40,00	30,00	1475	20000 47000	2350 1000
ERFRBPR-902-50,0-T-4K	380	50,00	37,00	1475	22000 53000	2500 1000
ERFRBPR-901-60,0-T-4K	380	60,00	45,00	1475	22000 62000	2750 1000
ERFRBPR-1002-75,0-T-4K	380	75,00	55,00	1475	28000 73000	3100 1000
ERFRBPR-1001-100-T-4K	380	100,00	75,00	1475	32000 90000	3400 1000

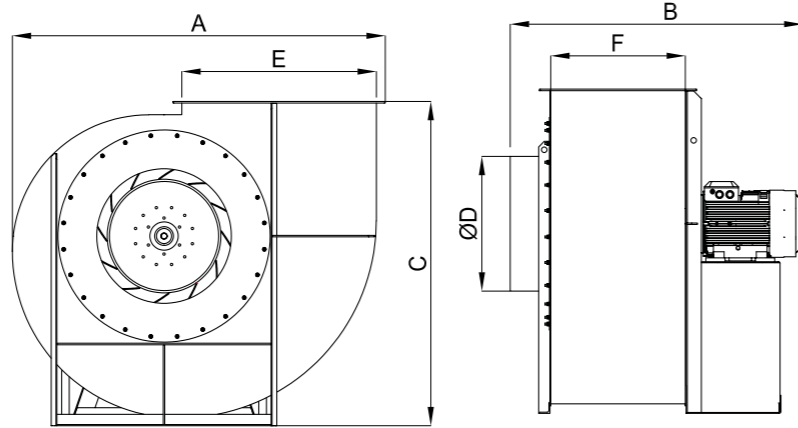
GERİYE EĞİMLİ SEYREK KANATLI DİREK AKUPLE TEK EMİŞLİ RADYAL FANLAR

GERİYE EĞİMLİ ve SEYREK KANATLI DİREKT AKUPLE,TEK EMİŞLİ

Orta ve yüksek basınç sistemleri için tasarlanmış bu fanlar her türlü tesis havalandırmasında kullanılabilirler. Özellikle toz toplama sistemleri için kullanılır. Kanat yapısı seyrek oluşu sayesinde pervane temizliği kolaydır.

BACKWARD and SPARSE WINGED DIRECT ACUPLE, ONE SUCTION

Designed for high and medium pressure systems. These fans can be used for all kinds of facility ventilation. Propeller cleaning is easy thanks to the wing structure being sparse.



TİP/ KOD	ELEKTRİK MOTORU ELECTRIC MOTOR				Max Hava Debisi Air Flow m ³ /h	Max Basınç Pressure Pa
	VOLTAJ VOLTAGE (V)	GÜÇ POWER (HP)	HIZ SPEED (rpm)	(Kw)		
	ERFRBPY-352-3,00-2K	380	3,00	2880		
ERFRBPY-352-3,00-2K	380	4,00	2880	3,00	2750 7500	1800 700
ERFRBPY-352-3,00-2K	380	5,50	2880	4,00	3500 9500	2000 700
ERFRBPY-352-3,00-2K	380	7,50	2900	5,50	4000 11000	2200 700
ERFRBPY-352-3,00-2K	380	10,0	2910	7,50	5000 13000	2500 1000
ERFRBPY-352-3,00-2K	380	15,0	2945	11,0	6000 15000	2800 1000
ERFRBPY-352-3,00-2K	380	20,0	2945	15,0	7000 18500	3200 1100
ERFRBPY-352-3,00-2K	380	25,0	2950	18,5	8000 22500	3500 1000

ÖNE EĞİMLİ ve SIK KANATLI ÇİFT EMİŞLİ, HÜCRE İÇ FANI

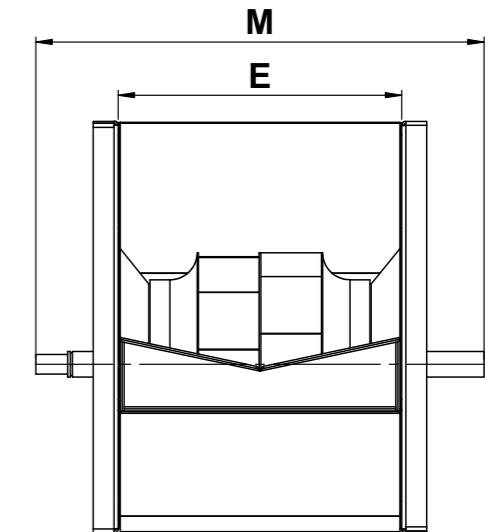
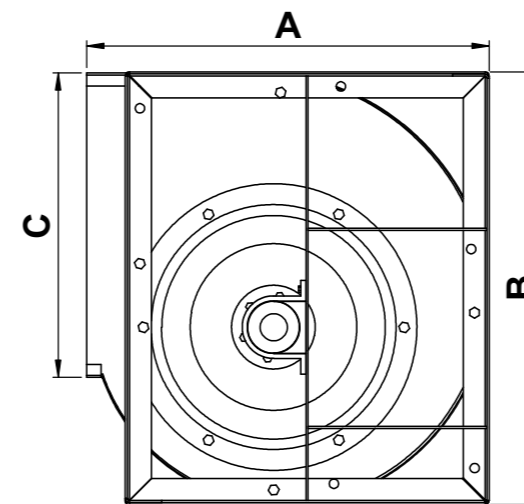
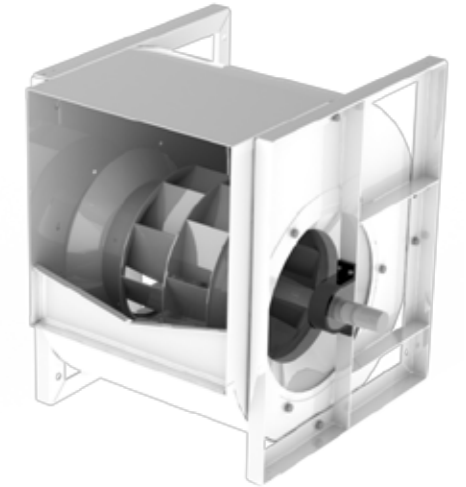
ERFCRD serisi fanlar, çift emişli geriye eğimli seyrek kanatlı radyal fanlardır. Yüksek verimli aşırı yüklemesiz 4.500m³/h ile 47.000 m³/h debileri arasında ticari ve endüstriyel HVAC sistemlerinde emme ve basma uygulamaları için kullanılabilirler. Düşük enerji ile maksimum verim sağlarlar.

HÜCRE İÇİ RADYAL FANLAR INTRACELLULAR RADIAL FANS

BACKWARD and FREQUENT WING DOUBLE SUCTION, CELL FAN

The ERFCRD series fans are double suction and inclined backward. They can be used for suction and compression applications in commercial and industrial HVAC systems from 4.500 m³/h to 47.000 m³/h They provide maximum efficiency with low energy.

TİP/ KOD	ELEKTRİK MOTORU ELECTRIC MOTOR				Max Hava Debisi Air Flow m ³ /h	Max Basınç Pressure Pa
	VOLTAJ VOLTAGE (V)	GÜÇ POWER (HP)	DEVİR CYCLE (d/d)	(Kw)		
	ERFCRD-280	380	7,50	3800		
ERFCRD-315	380	7,50	3300	5,50	9.500	2.000
ERFCRD-355	380	10,00	3100	7,50	11.900	2.200
ERFCRD-400	380	10,00	2500	7,50	15.400	2.100
ERFCRD-450	380	15,00	2300	11,00	19.950	2.000
ERFCRD-500	380	15,00	2000	11,00	26.900	1.800
ERFCRD-560	380	20,00	1850	15,00	30.000	1.900
ERFCRD-630	380	20,00	1500	15,00	37.500	1.600
ERFCRD-710	380	20,00	1200	18,50	47.000	1.300



Tip/Kod	A	B	C	E	M
ERFCRD-250	419	461	322	322	485
ERFCRD-280	466	518	361	361	555
ERFCRD-315	518	578	404	404	600
ERFCRD-355	578	655	453	453	675
ERFCRD-400	649	736	507	507	725
ERFCRD-450	726	827	569	569	815
ERFCRD-500	800	918	638	638	885
ERFCRD-560	891	1030	715	715	1000
ERFCRD-630	996	1157	801	801	1085
ERFCRD-710	1117	1303	898	898	1255

HÜCRE İÇİ RADYAL FANLAR INTRACELLULAR RADIAL FANS

ÖNE EĞİMLİ ve SIK KANATLI ÇİFT EMİŞLİ, HÜCRE İÇ FANI

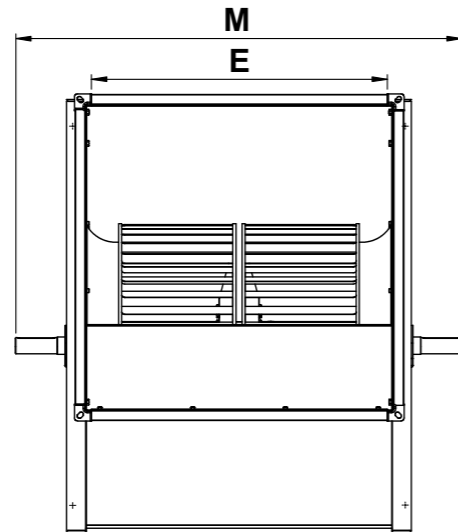
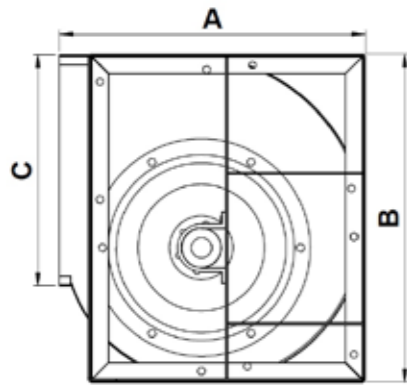
ERFCAD serisi fanlar, çift emişli öne eğimli sık kanatlı radyal fanlardır. Yüksek verimli aşırı yüklemesiz 6.000 m³/h ile 47.000 m³/h debileri arasında ticari ve endüstriyel HVAC sistemlerinde emme ve basma uygulamaları için kullanılabilirler. Düşük enerji ile maksimum verim sağlarlar.

FORWARD and FREQUENT WING DOUBLE SUCTION, CELL FAN

ERFCRD series fans are double suction and frequent backward. They can be used for suction and compression applications in commercial and industrial HVAC systems from 6.000 m³/h to 47.000 m³/h. They provide maximum efficiency with low energy.



TİP/ KOD	ELEKTRİK MOTORU ELECTRIC MOTOR				Max Hava Debişi Air Flow m ³ /h	Max Basınç Pressure Pa
	VOLTAJ VOLTAGE (V)	GÜÇ POWER (HP) (Kw)		DEVİR CYCLE (d/d)		
	ERFCAD-280	380	7,50	5,50		
ERFCAD-315	380	7,50	5,50	1900	10.000	1.950
ERFCAD-355	380	10,00	7,50	1600	12.900	1.800
ERFCAD-400	380	10,00	7,50	1500	16.100	1.850
ERFCAD-450	380	15,00	11,00	1300	19.950	1.700
ERFCAD-500	380	15,00	11,00	1100	26.900	1.450
ERFCAD-560	380	20,00	15,00	1000	30.000	1.550
ERFCAD-630	380	20,00	15,00	850	37.500	1.400
ERFCAD-710	380	25,00	18,50	700	47.000	1.200



Tip/Kod	A	B	C	E	M
ERFCAD-250	419	461	322	322	485
ERFCAD-280	466	518	361	361	555
ERFCAD-315	518	578	404	404	600
ERFCAD-355	578	655	453	453	675
ERFCAD-400	649	736	507	507	725
ERFCAD-450	726	827	569	569	815
ERFCAD-500	800	918	638	638	885
ERFCAD-560	891	1030	715	715	1000
ERFCAD-630	996	1157	801	801	1085
ERFR CAD-710	1117	1303	898	898	1255

HÜCRE İÇİ RADYAL FANLAR INTRACELLULAR RADIAL FANS

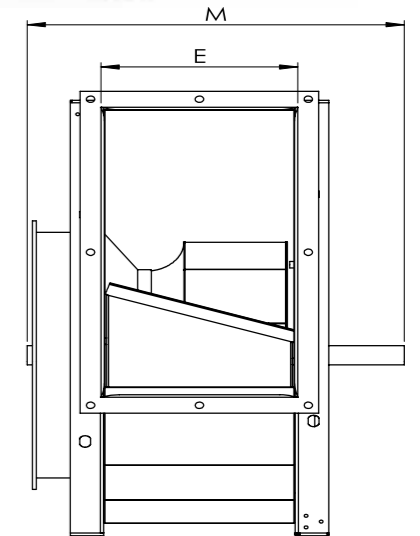
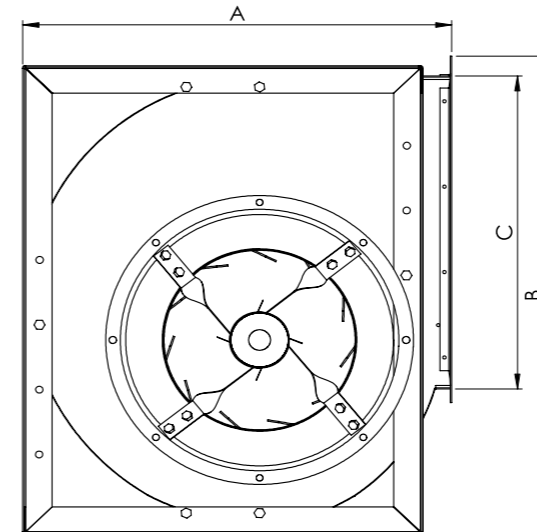
GERİYE EĞİMLİ VE SEYREK KANATLI TEK EMİŞLİ, RADYAL FAN

ERFTRD serisi fanlar, tek emişli geriye eğimli seyrek kanatlı radyal fanlardır. Yüksek verimli aşırı yüklemesiz 2.750 m³/h ile 23.500 m³/h debileri arasında ticari ve endüstriyel HVAC sistemlerinde emme ve basma uygulamaları için kullanılabilirler. Düşük enerji ile maksimum verim sağlarlar.

BACKWARD, SPRASE WING ONE SUCTION, RADIAL FAN

The ERFTRD series fans are one suction and inclined backward. They can be used for suction and compression applications in commercial and industrial HVAC systems from 2.750 m³/h to 23.500 m³/h. They provide maximum efficiency with low energy.

TİP/ KOD	ELEKTRİK MOTORU ELECTRIC MOTOR				Max Hava Debişi Air Flow m ³ /h	Max Basınç Pressure Pa
	VOLTAJ VOLTAGE (V)	GÜÇ POWER (HP) (Kw)		DEVİR CYCLE (d/d)		
	ERFTRD-250	380	4,00	3,00		
ERFTRD-280	380	5,50	4,00	3900	3.750	2.100
ERFTRD-315	380	5,50	4,00	3400	5.700	2.050
ERFTRD-355	380	7,50	5,50	3100	7.500	2.200
ERFTRD-400	380	7,50	5,50	2600	9.250	1.900
ERFTRD-450	380	10,00	7,50	2300	11.500	1.900
ERFTRD-500	380	10,00	7,50	2050	15.000	1.850
ERFCAD-560	380	15,00	11,00	1900	20.000	1.950
ERFTRD-630	380	15,00	11,00	1600	23.500	1.800



Tip/Kod	A	B	C	E	M
ERFTRD-250	419	461	322	164	328
ERFTRD-280	466	518	361	183	357
ERFTRD-315	518	578	404	205	379
ERFTRD-355	578	655	453	229	421
ERFTRD-400	649	736	507	256	448
ERFTRD-450	726	827	569	288	488
ERFTRD-500	800	918	638	322	522
ERFCAD-560	891	1030	715	361	579
ERFTRD-630	996	1157	801	404	622

SIK KANATLI HÜCRELİ ASPIRATÖRLER FREQUENT WING CELL ASPIRATORS

KAYIŞ - KASNAK TAHRİK MEKANİZMALI ÖNE EĞİMLİ ve SIK KANATLI ÇİFT EMİŞLİ RADYAL FANLI

ERFCAT çift emişli santrifüj hücreli fanlar 1000 m³/h ile 20.000 m³/h debileri arasında değişik boyutlarda üretilmektedir. Hücre panelleri 20 mm kalınlıkta ve 70 kg/m³ yoğunlukta kaya yünü izolelidir. Titreşimsiz çalışma özelliğine sahip, düşük enerji ile maksimum verim sağlar.

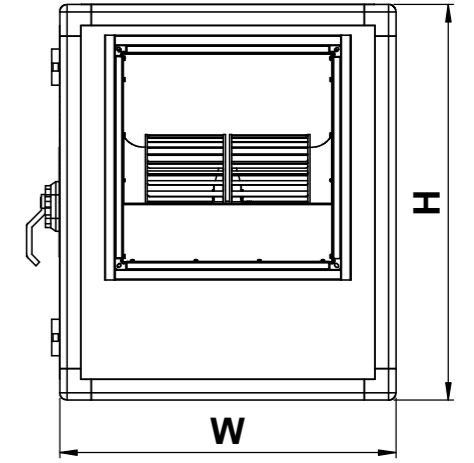
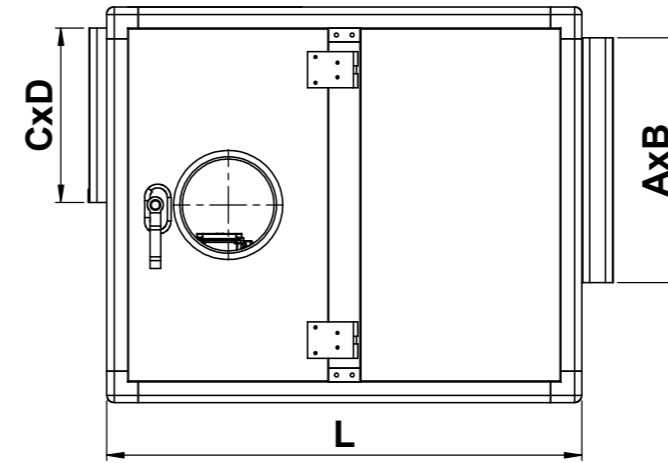


STRAP- PULLEY MECHANISM FORWARD FREQUENT WING DOUBLE SUCTION RADIAL FAN

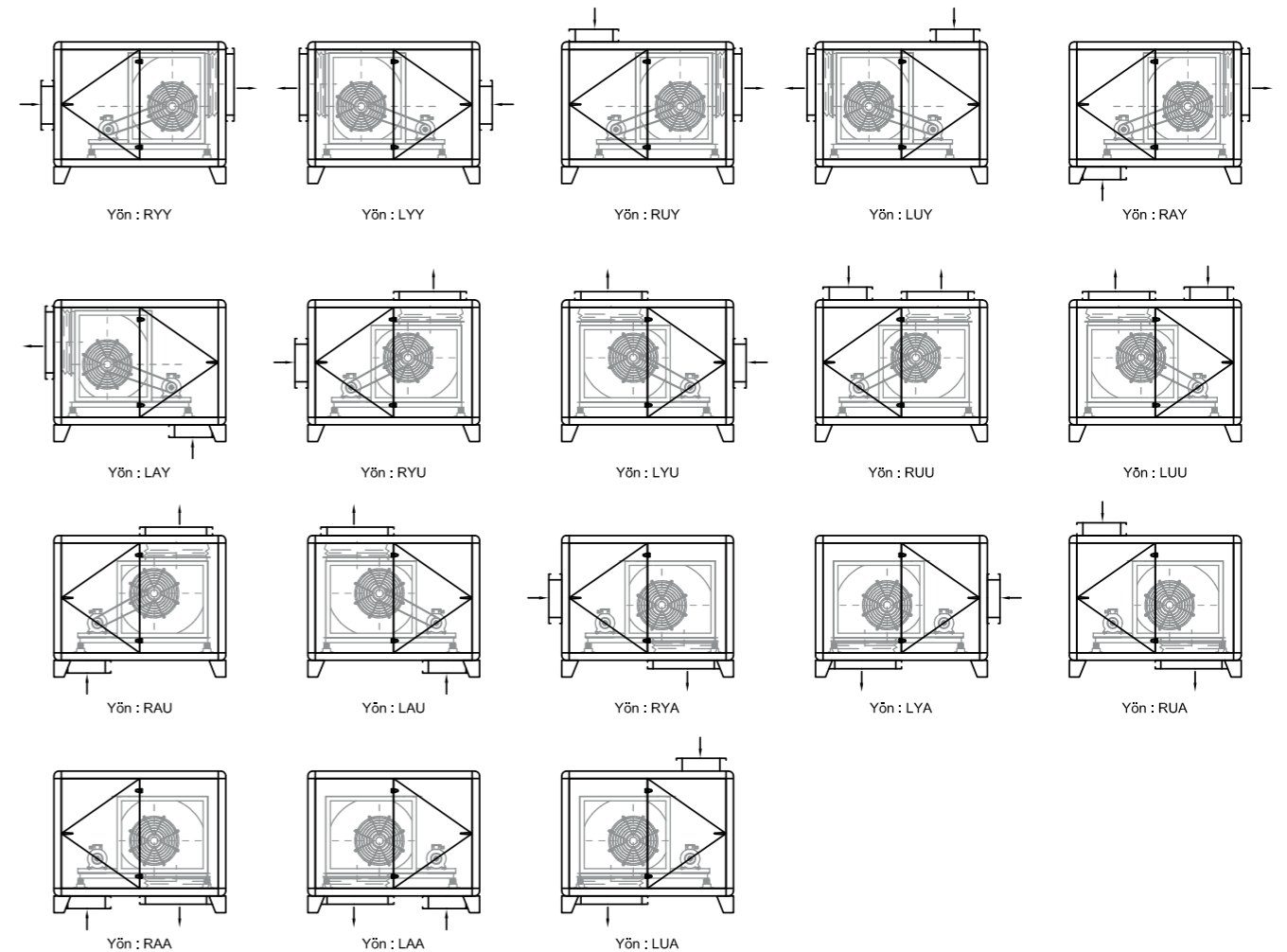
ERFCAT is a double suction centrifugal fan. It is produced in various sizes between 1000 m³/h and 20,000 m³/h. Cell panels are 20 mm thick and 70 kg / m³ is insulated with rock wool. It's operate without vibration and provide maximum efficiency with low energy.

TİP/ KOD	FAN TİPİ TYPE	ELEKTRİK MOTORU ELECTRIC MOTOR				Max Hava Debisi Air Flow m ³ /h	Max Basınç Pressure Pa
		VOLTAJ VOLTAGE (V)	GÜÇ POWER (HP) (Kw)		DEVİR CYCLE (d/d)		
		ERFCAT-07-1,00-T	ERF- CAT-07/07	380	1,00		
ERFCAT-07-1,50-T	1,50	1,10			1430	2,800	400
ERFCAT-09-1,50-T	ERF- CAT-09/09	380	1,50	1,10	1430	4,000	350
ERFCAT-09-2,00-T			2,00	1,50	1430	5,000	225
ERFCAT-10-2,00-T	ERF- CAT-10/10	380	2,00	1,50	1430	5,500	325
ERFCAT-10-3,00-T			3,00	2,20	1435	6,500	325
ERFCAT-12-3,00-T	ERF- CAT-12/12	380	3,00	2,20	1435	7,500	400
ERFCAT-12-4,00-T			4,00	3,00	1435	8,500	450
ERFCAT-15-4,00-T	ERF- CAT-15/15	380	4,00	3,00	1435	10,000	450
ERFCAT-15-5,50-T			5,50	4,00	1455	12,000	400
ERFCAT-18-7,50-T	ERF- CAT-18/18	380	7,50	5,50	1465	18,000	300
ERFCAT-18-10,50-T			10,00	7,50	1465	20,000	375

Tip/Kod	Hava Debileri / Air Flow (m ³ /h)									
	200 Pa	250 Pa	300 Pa	350 Pa	400 Pa	450 Pa	500 Pa	600 Pa	700 Pa	800 Pa
ERFCAT-07-1,00-T	2.600	2.500	2.450	2.350	2.250	2.150	2.050	1.850	1.600	1.350
ERFCAT-07-1,50-T	3.150	3.050	3.000	2.900	2.800	2.750	2.650	2.500	2.300	2.150
ERFCAT-09-1,50-T	4.500	4.350	4.200	4.050	3.900	3.750	3.550	3.200	2.750	2.300
ERFCAT-09-2,00-T	5.100	4.950	4.850	4.700	4.550	4.450	4.300	4.000	3.650	3.300
ERFCAT-10-2,00-T	5.900	5.650	5.550	5.400	5.200	5.000	4.800	4.350	3.850	
ERFCAT-10-3,00-T	6.800	6.700	6.600	6.450	6.300	6.150	5.950	5.650	5.250	4.850
ERFCAT-12-3,00-T	8.500	8.300	8.000	7.750	7.500	7.250	6.950	6.250	5.500	
ERFCAT-12-4,00-T	9.600	9.500	9.200	9.000	8.750	8.500	8.250	7.750	7.200	6.500
ERFCAT-15-4,00-T	11.750	11.500	11.250	10.900	10.550	10.200	9.800	8.900	7.800	
ERFCAT-15-5,50-T	13.300	13.000	12.700	12.400	12.100	11.850	11.550	10.850	10.050	
ERFCAT-18-7,50-T	19.000	18.500	18.500	17.550	17.050	16.550	16.050	15.000	13.800	12.600
ERFCAT-18-10,50-T		21.000	20.500	20.150	19.750	19.300	18.800	17.950	17.000	



TİP/KOD	L	W	H	A	B	C	D
ERF CAT-07	800	580	580	232	210	500	200
ERF CAT-09	950	700	700	293	262	600	250
ERF CAT-10	1050	750	750	330	290	650	350
ERF CAT-12	1100	850	850	400	340	750	400
ERF CAT-15	1200	900	900	470	405	800	500
ERF CAT-18	1240	1000	1000	560	480	900	550



SIK KANATLI HÜCRELİ ASPIRATÖRLER FREQUENT WING CELL ASPIRATORS

SIK KANATLI HÜCRELİ ASPIRATÖRLER FREQUENT WING CELL ASPIRATORS

KAYIŞ - KASNAK TAHRİK MEKANİZMALI ÖNE EĞİMLİ ve SIK KANATLI ÇİFT EMİŞLİ RADYAL FANLI

ERFFAT çift emişli santrifüj hücreli fanlar 1000 m³/h ile 20.000 m³/h debileri arasında değişik boyutlarda üretilmektedir. Hücre panelleri 20 mm kalınlıkta ve 70 kg/m³ yoğunlukta kaya yünü izolelidir. Titreşimsiz çalışma özelliğine sahip, düşük enerji ile maksimum verim sağlar.



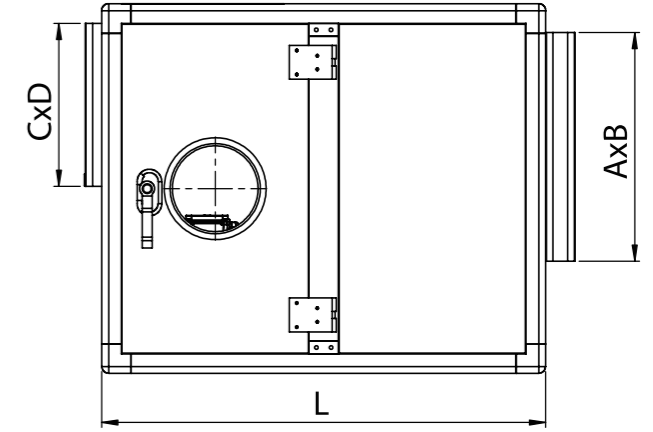
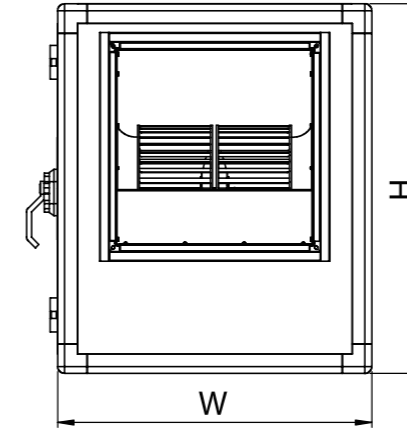
STRAP- PULLEY MECHANISM FORWARD FREQUENT WING DOUBLE SUCTION RADIAL FAN

ERFFAT is a double suction centrifugal fan. It is produced in various sizes between 1000 m³/h and 20,000 m³/h. Cell panels are 20 mm thick and 70 kg / m³ is insulated with rock wool. It's operate without vibration and provide maximum efficiency with low energy.

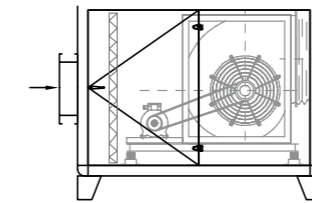
TİP/ KOD	FAN TİPİ TYPE	ELEKTRİK MOTORU ELECTRIC MOTOR				Max Hava Debisi Air Flow m ³ /h	Max Basınç Kaybı Pressure Pa	G2 Madeni Kaset Filtre Ölçüsü mm
		VOLTAJ VOLTAGE (V)	GÜÇ POWER (HP) (Kw)		DEVİR CYCLE (d/d)			
		ERFFAT-07-1,00-T-4K	ERFFAT 07/07	380	1,00			
ERFFAT-07-1,50-T-4K	1,50	1,10			1430	2,800	300	
ERFFAT-09-1,50-T-4K	ERFCAT 09/09	380	1,50	1,10	1430	4,000	250	1 Adet/ Piece 640x475x48 mm
ERFFAT-09-2,00-T-4K			2,00	1,50	1430	5,000	125	
ERFFAT-10-2,00-T-4K	ERFCAT 10/10	380	2,00	1,50	1430	5,500	225	2 Adet/ Piece 345x625x48 mm
ERFFAT-10-3,00-T-4K			3,00	2,20	1435	6,500	225	
ERFFAT-12-3,00-T-4K	ERFCAT 12/12	380	3,00	2,20	1435	7,500	300	2 Adet/ Piece 395x725x48 mm
ERFFAT-12-4,00-T-4K			4,00	3,00	1435	8,500	350	
ERFFAT-15-4,00-T-4K	ERFCAT 15/15	380	4,00	3,00	1435	10,000	350	2 Adet/ Piece 420x775x48 mm
ERFFAT-15-5,50-T-4K			5,50	4,00	1455	12,000	350	
ERFFAT-18-7,50-T-4K	ERFCAT 18/18	380	7,50	5,50	1465	18,000	250	2 Adet/ Piece 470x875x48 mm
ERFFAT-18-10,00-T-4K			10,00	7,50	1465	20,000	275	

Tip/Kod	Hava Debileri / Air Flow (m ³ /h)								
	100 Pa	150 Pa	200 Pa	250 Pa	300 Pa	350 Pa	450 Pa	500 Pa	700 Pa
ERFFAT-07-1,00-T-4K	2.600	2.500	2.450	2.350	2.250	2.150	2.050	1.850	1.600
ERFFAT-07-1,50-T-4K	3.150	3.050	3.000	2.900	2.800	2.750	2.650	2.500	2.300
ERFFAT-09-1,50-T-4K	4.500	4.350	4.200	4.050	3.900	3.750	3.550	3.200	2.750
ERFFAT-09-2,00-T-4K	5.100	4.950	4.850	4.700	4.550	4.450	4.300	4.000	3.650
ERFFAT-10-2,00-T-4K	5.900	5.650	5.550	5.400	5.200	5.000	4.800	4.350	3.850
ERFFAT-10-3,00-T-4K	6.800	6.700	6.600	6.450	6.300	6.150	5.950	5.650	5.250
ERFFAT-12-3,00-T-4K	8.500	8.300	8.000	7.750	7.500	7.250	6.950	6.250	5.500
ERFFAT-12-4,00-T-4K	9.600	9.500	9.200	9.000	8.750	8.500	8.250	7.750	7.200
ERFFAT-15-4,00-T-4K	11.750	11.500	11.250	10.900	10.550	10.200	9.800	8.900	7.800
ERFFAT-15-5,50-T-4K	13.300	13.000	12.700	12.400	12.100	11.850	11.550	10.850	10.050
ERFFAT-18-7,50-T-4K	19.000	18.500	18.500	17.550	17.050	16.550	16.050	15.000	13.800
ERFFAT-18-10,00-T-4K		21.000	20.500	20.150	19.750	19.300	18.800	17.950	17.000

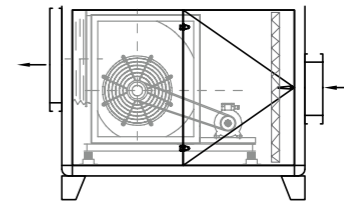
SIK KANATLI HÜCRELİ ASPIRATÖRLER FREQUENT WING CELL ASPIRATORS



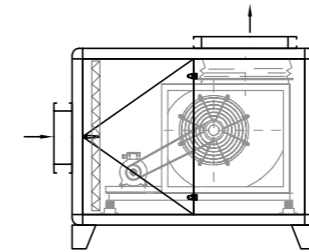
TİP/KOD	L	W	H	A	B	C	D
ERF FAT-07/07	1000	580	580	232	210	500	200
ERF FAT-09/09	1100	700	700	293	262	600	250
ERF FAT-10/10	1200	750	750	330	290	650	350
ERF FAT-12/12	1250	850	850	400	340	750	400
ERF FAT-15/15	1350	900	900	470	405	800	500
ERF FAT-18/18	1450	1000	1000	560	480	900	550



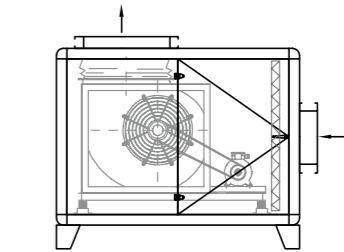
Yön : RYY



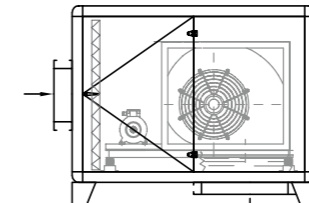
Yön : LYY



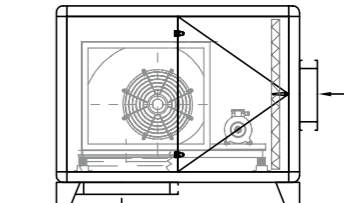
Yön : RYU



Yön : LYU



Yön : RYA



Yön : LYA

SEYREK KANATLI HÜCRELİ ASPIRATÖRLER SPRASE WINGED CELL ASPIRATORS

KAYIŞ - KASNAK TAHRİK MEKANİZMALI GERİYE EĞİMLİ ve SEYREK KANATLI ÇİFT EMİŞLİ RADYAL FANLI

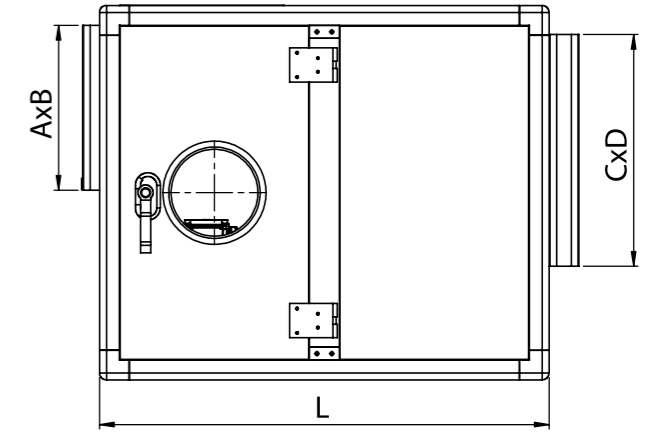
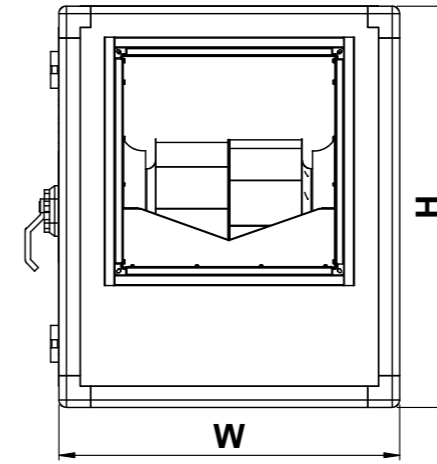
ERFCRD çift emişli santrifüj hücreli fanlar 2.500 m³/h ile 80.000 m³/h debileri arasında değişik boyutlarda üretilmektedir, hücre panelleri 20 mm kalınlıkta ve 70 kg/m³ yoğunlukta kaya yünü izolelidir. Titreşimsiz çalışma özelliğine sahip, düşük enerji ile maksimum verim sağlarlar.

STRAP- PULLEY MECHANISM BACKWARD SPRASE WING DOUBLE SUCTION RADIAL FAN

ERFCRD is a double suction centrifugal fan. It is produced in various sizes between 2.500 m³ / h and 80.000 m³ / h. Cell panels are 20 mm thick and 70 kg / m³ is insulated with rock wool. It's operate without vibration and provide maximum efficiency with low energy.

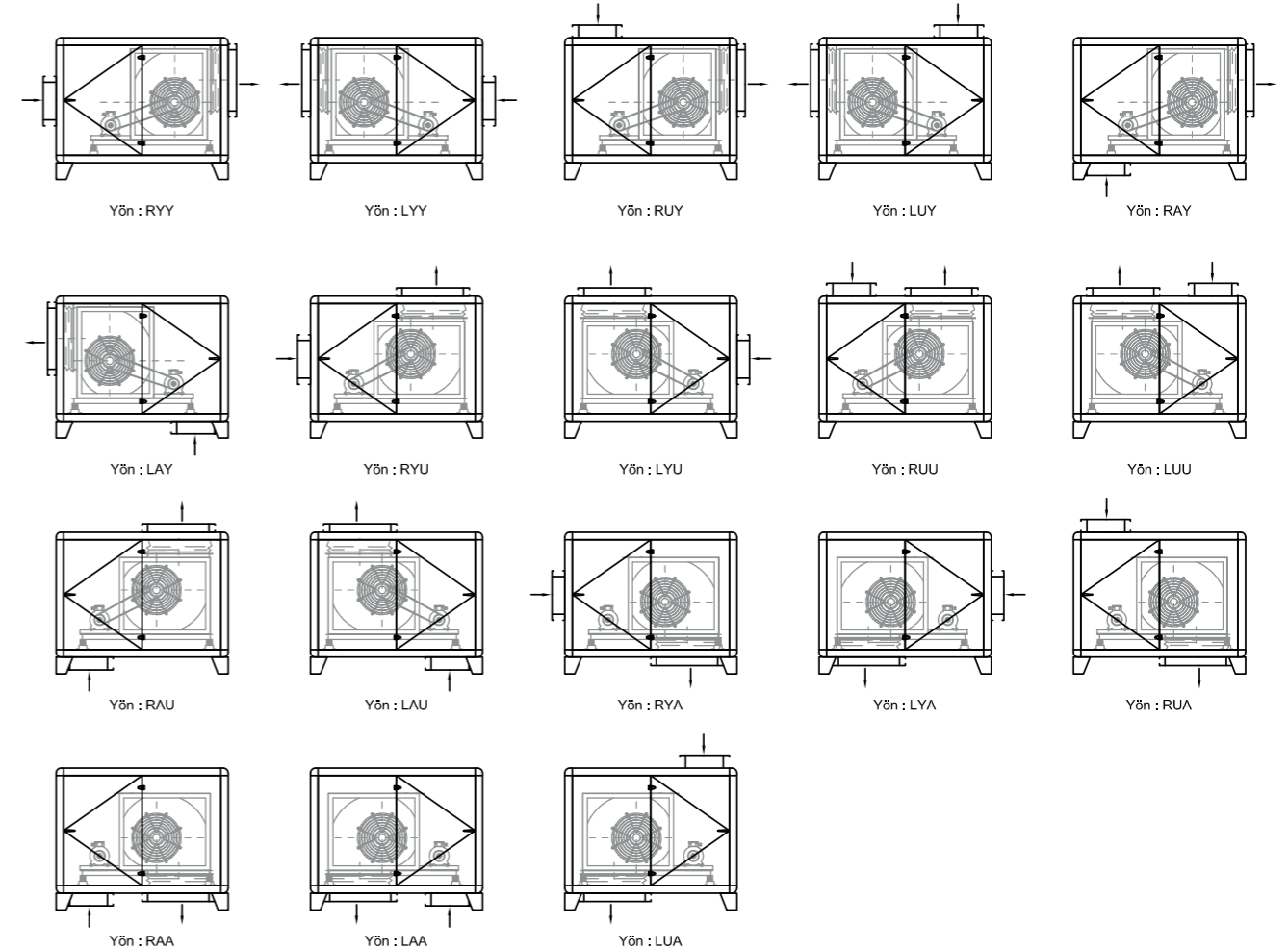


TİP/ KOD	Fan Tipi Fans Type	ELEKTRİK MOTORU ELECTRIC MOTOR			Max Hava Debisi Air Flow m ³ /h	Max Basınç Pressure Pa	
		VOLTAJ VOLTAGE (V)	GÜÇ POWER (HP) (Kw)				DEVİR CYCLE (d/d)
		ERFCRD-280-2,00-T	ERFCRD-280	380			2,00
ERFCRD-280-3,00-T	3,00	2,20			2880	6.500	450
ERFCRD-315-3,00-T	ERFCRD-315	380	3,00	2,20	2880	7.500	450
ERFCRD-315-4,00-T			4,00	3,00	2880	8.500	500
ERFCRD-355-4,00-T	ERFCRD-355	380	4,00	3,00	2880	10.000	425
ERFCRD-355-5,50-T			5,50	4,00	2880	11.500	375
ERFCRD-400-5,50-T	ERFCRD-400	380	5,50	4,00	2880	13.000	400
ERFCRD-400-7,50-T			7,50	5,50	2900	14.500	500
ERFCRD-450-7,50-T	ERFCRD-450	380	7,50	5,50	1465	16.000	500
ERFCRD-450-10,00-T			10,00	7,50	1465	18.500	600
ERFCRD-500-10,00-T	ERFCRD-500	380	10,00	7,50	1465	21.000	500
ERFCRD-500-15,00-T			15,00	11,00	1470	25.000	500



TİP/KOD	L	W	H	A	B	C	D
ERF CRD-280	1050	750	750	361	361	650	350
ERF CRD-315	1100	850	850	404	404	750	400
ERF CRD-355	1200	900	900	453	453	800	500
ERF CRD-400	1240	1000	1000	507	507	900	550
ERF CRD-450	1400	1100	1100	569	569	1000	600
ERF CRD-500	1600	1200	1200	638	638	1100	650

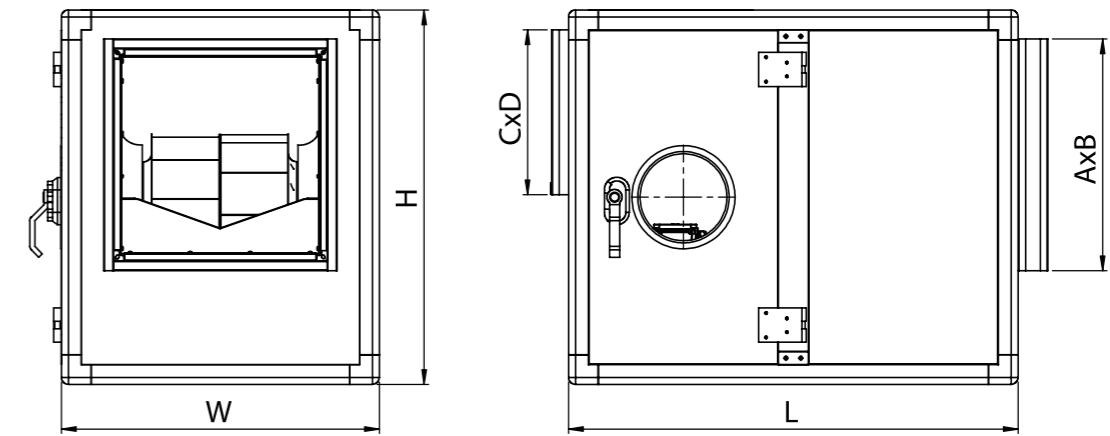
Tip/Kod	Hava Debileri / Air Flow (m ³ /h)														
	300 Pa	350 Pa	400 Pa	450 Pa	500 Pa	600 Pa	700 Pa	800 Pa	900 Pa	1000 Pa	1100 Pa	1200 Pa	1300 Pa	1400 Pa	1500 Pa
ERFCRD-280-2,00-T	5.850	5.700	5.500	5.300	5.100	4.800	4.400	4.000	3.700						
ERFCRD-280-3,00-T	6.900	6.700	6.600	6.500	6.300	6.000	5.700	5.300	5.000	4.700	4.400	4.000	3.700	3.200	3.000
ERFCRD-315-3,00-T	8.100	7.900	7.700	7.500	7.200	6.800	6.300	5.800	5.400	4.900	4.500				
ERFCRD-315-4,00-T	9.300	9.000	8.800	8.600	8.500	8.100	7.700	7.300	6.800	6.450	6.000	5.500	5.100	4.800	4.300
ERFCRD-355-4,00-T	10.500	10.300	10.100	9.800	9.500	9.000	8.500	7.900	7.300	6.700	6.100				
ERFCRD-355-5,50-T	11.900	11.600	11.300	11.200	11.000	10.500	10.000	9.500	9.000	8.500	8.000	7.500	6.900	6.300	5.800
ERFCRD-400-5,50-T	13.800	13.400	13.000	12.800	12.500	11.800	11.000	10.400	9.600	9.000	8.200				
ERFCRD-400-7,50-T	15.700	15.400	15.000	14.800	14.500	14.000	13.000	12.500	12.000	11.500	10.800	10.000	9.600	9.000	8.000
ERFCRD-450-7,50-T	17.800	17.300	17.000	16.500	16.000	15.500	14.500	13.900	13.000	12.300	11.500	10.500			
ERFCRD-450-10,00-T	20.000	19.500	19.200	19.000	18.800	18.500	17.500	16.800	16.000	15.400	14.500	13.800	13.000	12.000	11.500
ERFCRD-500-10,00-T	23.000	22.500	22.000	21.500	21.000	20.600	19.500	18.700	17.600	16.800	15.800	14.800	13.700	12.500	
ERFCRD-500-15,00-T	27.000	26.500	26.000	25.500	25.000	24.500	24.000	23.000	22.000	21.500	20.500	19.000	18.500	18.000	17.000



SEYREK KANATLI HÜCRELİ ASPIRATÖRLER SPRASE WINGED CELL ASPIRATORS



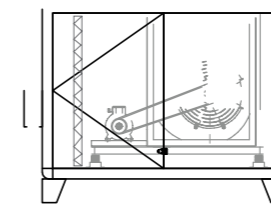
SEYREK KANATLI HÜCRELİ ASPIRATÖRLER SPRASE WINGED CELL ASPIRATORS



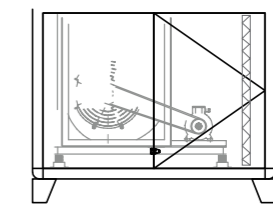
Tip / Kod	Fan Tipi	Elektrik Motoru			Max. Debi m³/h	Basınç Kaybı Pa	G2 Madeni Kaset Filtre Ölçüsü mm	Birim Fiyat (TL / Ad)
		Voltaj (V)	Güç (HP) (kW)	Devir (d/d)				
HFRD-280-2,00-T-2K	RCRD-280	380	2,00	1,50	2.880	5,500	300	6.900 ₺
HFRD-280-3,00-T-2K			3,00	2,20	2.880	6,500	350	7.800 ₺
HFRD-315-3,00-T-2K	RCRD-315	380	3,00	2,20	2.880	7,500	350	8.650 ₺
HFRD-315-4,00-T-2K			4,00	3,00	2.880	8,500	400	9.250 ₺
HFRD-355-4,00-T-2K	RCRD-355	380	4,00	3,00	2.880	10,000	325	10.300 ₺
HFRD-355-5,50-T-2K			5,50	4,00	2.880	11,500	275	10.900 ₺
HFRD-400-5,50-T-2K	RCRD-400	380	5,50	4,00	2.880	13,000	350	11.500 ₺
HFRD-400-7,50-T-2K			7,50	5,50	2.900	14,500	400	12.100 ₺
HFRD-450-7,50-T-4K	RCRD-450	380	7,50	5,50	1.465	16,000	400	13.800 ₺
HFRD-450-10,0-T-4K			10,0	7,50	1.465	18,500	500	14.300 ₺
HFRD-500-10,0-T-4K	RCRD-500	380	10,0	7,50	1.465	21,000	400	15.600 ₺
HFRD-500-15,0-T-4K			15,0	11,0	1.470	25,000	400	18.550 ₺

TİP / KOD	L	W	H	A	B	C	D
HFRD-280	1.200	750	750	361	361	650	350
HFRD-315	1.250	850	850	404	404	750	400
HFRD-355	1.350	900	900	453	453	800	500
HFRD-400	1.450	1.000	1.000	507	507	900	550
HFRD-450	1.550	1.100	1.100	569	569	1.000	600
HFRD-500	1.750	1.200	1.200	638	638	1.100	650

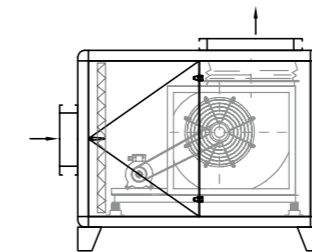
Tip / Kod	Hava Debileri (m³ / h)														
	200 Pa	250 Pa	300 Pa	350 Pa	400 Pa	500 Pa	600 Pa	700 Pa	800 Pa	900 Pa	1000 Pa	1100 Pa	1200 Pa	1300 Pa	1400 Pa
HFRD-280-2,00-T-2K	5.850	5.700	5.500	5.300	5.100	4.800	4.400	4.000	3.700						
HFRD-280-3,00-T-2K	6.900	6.700	6.600	6.500	6.300	6.000	5.700	5.300	5.000	4.700	4.400	4.000	3.700	3.200	3.000
HFRD-315-3,00-T-2K	8.100	7.900	7.700	7.500	7.200	6.800	6.300	5.800	5.400	4.900	4.500				
HFRD-315-4,00-T-2K	9.300	9.000	8.800	8.600	8.500	8.100	7.700	7.300	6.800	6.450	6.000	5.500	5.100	4.800	4.300
HFRD-355-4,00-T-2K	10.500	10.300	10.100	9.800	9.500	9.000	8.500	7.900	7.300	6.700	6.100				
HFRD-355-5,50-T-2K	11.900	11.600	11.300	11.200	11.000	10.500	10.000	9.500	9.000	8.500	8.000	7.500	6.900	6.300	5.800
HFRD-400-5,50-T-2K	13.800	13.400	13.000	12.800	12.500	11.800	11.000	10.400	9.600	9.000	8.200				
HFRD-400-7,50-T-2K	15.700	15.400	15.000	14.800	14.500	14.000	13.000	12.500	12.000	11.500	10.800	10.000	9.600	9.000	8.000
HFRD-450-7,50-T-4K	17.800	17.300	17.000	16.500	16.000	15.500	14.500	13.900	13.000	12.300	11.500	10.500			
HFRD-450-10,0-T-4K	20.000	19.500	19.200	19.000	18.800	18.500	17.500	16.800	16.000	15.400	14.500	13.800	13.000	12.000	11.500
HFRD-500-10,0-T-4K	23.000	22.500	22.000	21.500	21.000	20.600	19.500	18.700	17.600	16.800	15.800	14.800	13.700	12.500	
HFRD-500-15,0-T-4K	27.000	26.500	26.000	25.500	25.000	24.500	24.000	23.000	22.000	21.500	20.500	19.000	18.500	18.000	17.000



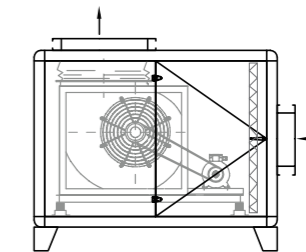
Yön : RYY



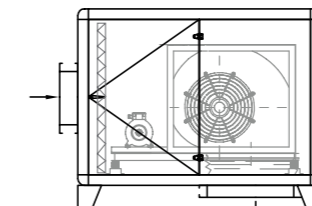
Yön : LYY



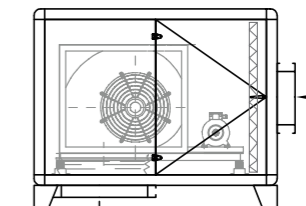
Yön : RYU



Yön : LYU



Yön : RYA

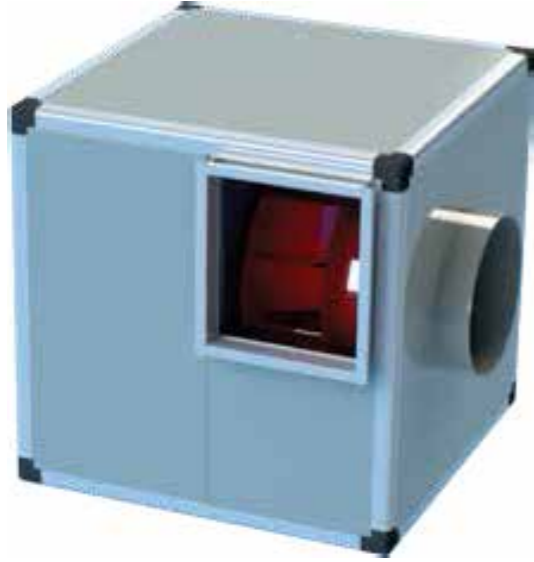


Yön : LYA

2 BÖLMELİ HÜCRELİ ASPIRATÖRLER 2 COMPARTMENTS CELL ASPIRATORS

KASET TİP METAL FİLTRELİ, DİREKT AKUPLE MOTORLU, SEYREK KANATLI, TEK EMİŞLİ RADYAL FANLI

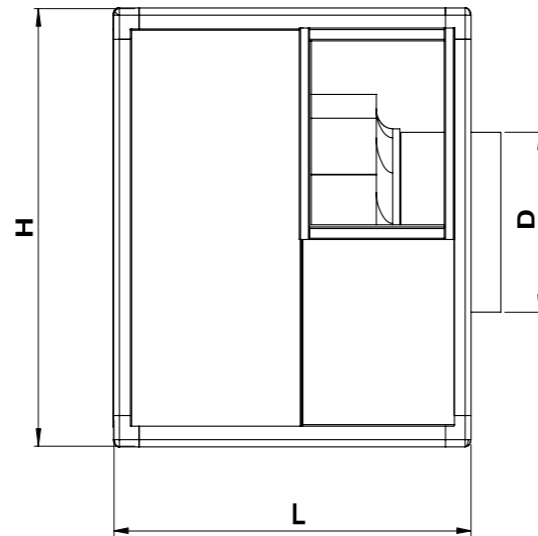
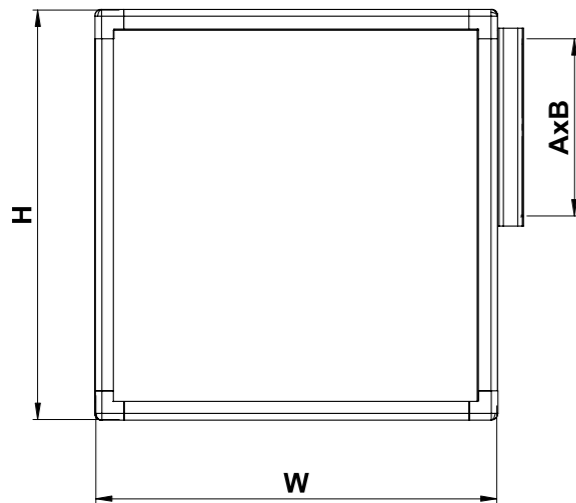
ERFHTRA tek emişli santrifüj hücreli fanlar 2.500 m³/h İle 20.000 m³/h debileri arasında değişik boyutlarda üretilmektedir. Hücre panelleri 20 mm kalınlıkta ve 70 kg/m³ yoğunlukta kaya yünü İzolelidir, Mutfak, davlumbaz, vb. yağlı hava içerebilecek mahallerin havalandırılması için en uygun çözümdür.



CASSETTE TYPE METAL FILTER, DIRECT ACUPLE MOTOR, SPRASE WING SINGLE SUCTION RADIAL FAN

ERFHTRA is a one suction centrifugal fan. It is produced in various sizes between 2.500 m³/h and 80.000 m³/h. Cell panels are 20 mm thick and 70 kg/m³ is insulated with rock wool. It's operate without vibration and provide maximum efficiency with low energy. It is the most suitable solution for the ventilation of the places which can contain oily air. Kitchen, hood, etc.

TİP/ KOD	ELEKTRİK MOTORU ELECTRIC MOTOR				Max Hava Debisi Air Flow m ³ /h	Basınç Kaybı Pressure Drop Pa
	VOLTAJ VOLTAGE	GÜÇ POWER		DEVİR CYCLE		
	(V)	(HP)	(Kw)	(d/d)		
ERFHTRA-1,00-T	380	1,00	0,75	1410	2.750	350
ERFHTRA-1,50-T	380	1,50	1,10	1430	3.750	400
ERFHTRA-2,00-T	380	2,00	1,50	1430	5.700	500
ERFHTRA-3,00-T	380	3,00	2,20	1435	7.500	550
ERFHTRA-4,00-T	380	4,00	3,00	1435	9.250	550
ERFHTRA-5,50-T	380	5,50	4,00	1455	11.500	600
ERFHTRA-7,50-T	380	7,50	5,50	1465	15.000	750
ERFHTRA-10,00-T	380	10,00	7,50	1465	20.000	700



TİP/KOD	L	W	H	A	B	D
ERFHTRA-1,00-T	670	670	670	250	350	300
ERFHTRA-1,50-T	800	720	720	300	400	325
ERFHTRA-2,00-T	800	770	770	300	400	350
ERFHTRA-3,00-T	900	820	820	300	450	400
ERFHTRA-4,00-T	900	870	870	400	500	450
ERFHTRA-5,50-T	1000	920	920	400	500	500
ERFHTRA-7,50-T	1100	970	970	450	600	560
ERFHTRA-10,00-T	1100	970	970	450	600	630

3 BÖLMELİ FİLTRELİ HÜCRELİ ASPIRATÖRLER 3 COMPARTMENTS FILTERED CELL ASPIRATORS

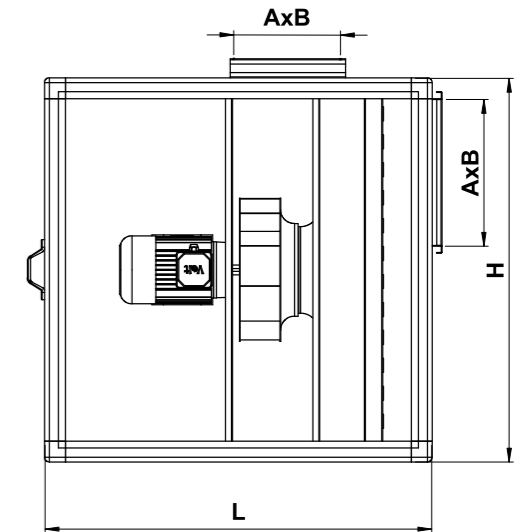
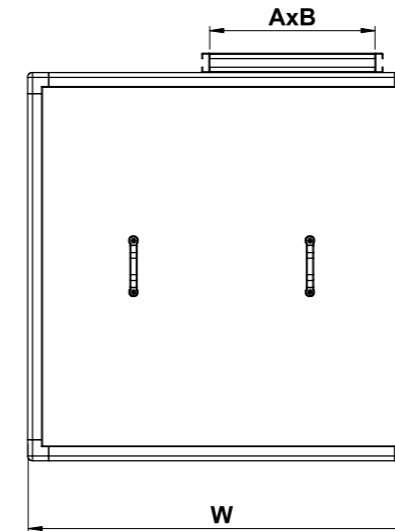
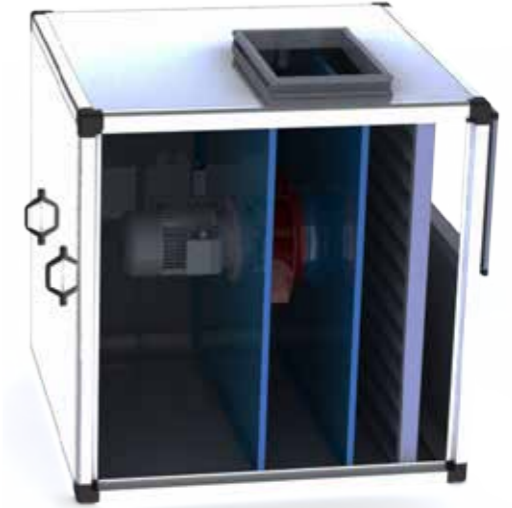
KASET TİP METAL FİLTRELİ, DİREKT AKUPLE MOTORLU, SEYREK KANATLI, TEK EMİŞLİ RADYAL FANLI

ERFHTRF Tek emişli santrifüj hücreli fanlar 2.500 m³/h İle 20.000 m³/h debileri arasında değişik boyutlarda üretilmektedir. Hücre panelleri 20 mm kalınlıkta ve 70 kg/m³ yoğunlukta kaya yünü İzolelidir, Mutfak, davlumbaz, vb. yağlı hava içerebilecek mahallerin havalandırılması için en uygun çözümdür. içerisinde G2 metal kaset filtre mevcuttur.

CASSETTE TYPE METAL FILTER, DIRECT ACUPLE MOTOR, SPRASE WING SINGLE SUCTION RADIAL FAN

ERFHTRF is a one suction centrifugal fan. It is produced in various sizes between 2.500 m³/h and 80.000 m³/h. Cell panels are 20 mm thick and 70 kg/m³ is insulated with rock wool. It's operate without vibration and provide maximum efficiency with low energy. It is the most suitable solution for the ventilation of the places which can contain oily air. Kitchen, hood, etc. The G2 metal cassette filter is available.

TİP/ KOD	ELEKTRİK MOTORU ELECTRIC MOTOR				Max Hava Debisi Air Flow m ³ /h	Basınç Kaybı Pressure Drop Pa
	VOLTAJ VOLTAGE	GÜÇ POWER		DEVİR CYCLE		
	(V)	(HP)	(Kw)	(d/d)		
ERFHTRF-1,00-T-4K	380	1,00	0,75	1410	2.500	250
ERFHTRF-1,50-T-4K	380	1,50	1,10	1430	4.000	300
ERFHTRF-2,00-T-4K	380	2,00	1,50	1430	5.250	400
ERFHTRF-3,00-T-4K	380	3,00	2,20	1435	8.000	450
ERFHTRF-4,00-T-4K	380	4,00	3,00	1435	10.000	450
ERFHTRF-5,50-T-4K	380	5,50	4,00	1455	12.000	500
ERFHTRF-7,50-T-4K	380	7,50	5,50	1465	16.000	550
ERFHTRF-10,00-T-4K	380	10,00	7,50	1465	20.000	600



TİP/KOD	L	W	H	A	B	C	D
ERFHTRF-1,00-T	900	670	670	200	260	580	300
ERFHTRF-1,50-T	900	720	720	255	270	630	350
ERFHTRF-2,00-T	1000	770	770	280	300	680	350
ERFHTRF-3,00-T	1100	820	820	300	400	730	400
ERFHTRF-4,00-T	1100	870	870	320	450	780	400
ERFHTRF-5,50-T	1250	920	920	345	500	830	450
ERFHTRF-7,50-T	1350	970	970	370	600	880	450
ERFHTRF-10,00-T	1350	970	970	370	600	880	500

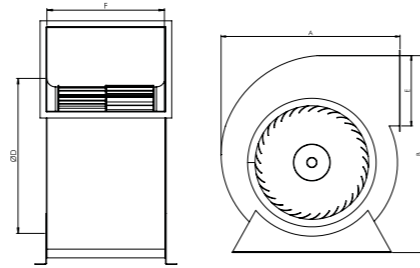
RADYAL FANLARI RADIAL FANS

DİREKT AKUPLE HARİCİ MOTORLU, ÖNE EĞİMLİ VE SIK KANATLI,ÇİFT EMİŞLİ

Yüksek çalışma performansına sahip bu fanlar çok geniş bir kullanım alanına hitap ederler.

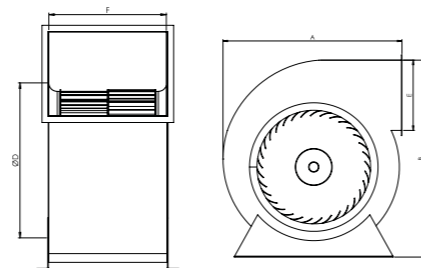
TİP/ KOD	ELEKTRİK MOTORU ELECTRIC MOTOR			Max Hava Debisi Air Flow (m ³ /h)
	VOLTAJ VOLTAGE	GÜÇ POWER	DEVİR CYCLE	
	(V)	(W)	(d/d)	
ERFROC-M-2K	220	400	1400	1.950

TİP/KOD	A	B	D	E	F
ERFROC-M-2K	339	396	190	133	197



TİP/ KOD	ELEKTRİK MOTORU ELECTRIC MOTOR			Max Hava Debisi Air Flow (m ³ /h)
	VOLTAJ VOLTAGE	GÜÇ POWER	DEVİR CYCLE	
	(V)	(W)	(d/d)	
ERFRCES-M-2K	220	300	1400	1.350

TİP/KOD	A	B	D	E	F
ERFRCES-M-2K	288	328	155	137	187



DIRECT ACUPLE EXTERNAL MOTOR, FORWARD and FREQUENCY WING DOUBLE SUCTION

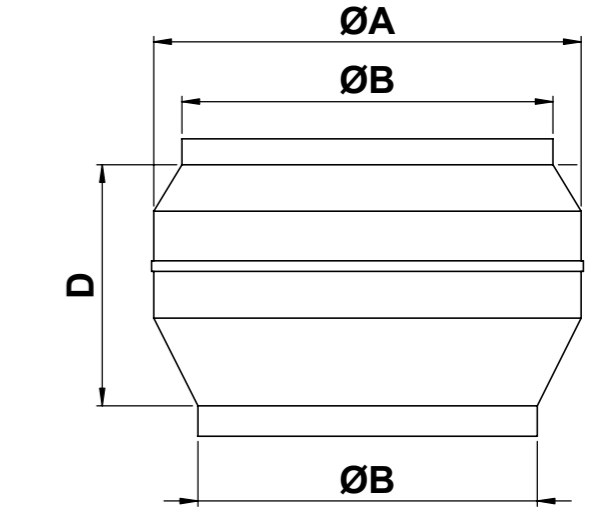
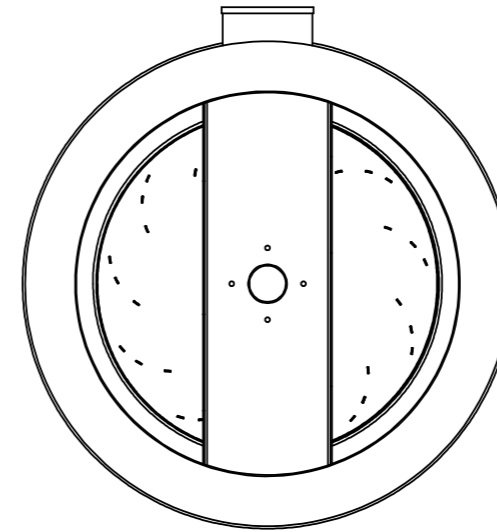
These fans have high operating performance and appeal to a very wide range of uses.

GERİYE EĞİMLİ VE SEYREK KANATLI DİŞTAN MOTORLU DAİRESEL KESİTLİ

Yüksek verimli ve düşük ses seviyesi ile çalışan bu fanlar güçlü hava akışı sağlayışı ve kolay montajı ile son derece pratiktirler. Her iki ağızda kanal çapına uygundur. Her türlü montaj pozisyonunda çalışabilme özelliğine sahiptirler.

TİP/ KOD	ELEKTRİK MOTORU ELECTRIC MOTOR			Max Hava Debisi Air Flow (m ³ /h)	
	VOLTAJ VOLTAGE	GÜÇ POWER			
	(V)	(HP)	(Kw)		
ERFKYF-160-M	220	0,12	0,090	2385	390
ERFKYF-200-M	220	0,16	0,122	2550	870
ERFKYF-250-M	220	0,19	0,145	2635	1.150
ERFKYF-315-M	220	0,28	0,210	2660	1.750

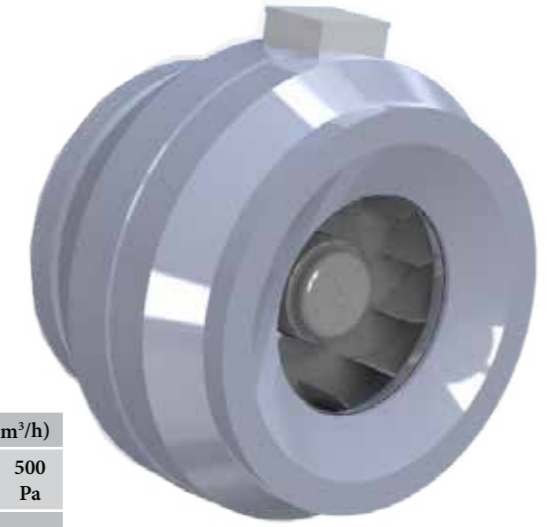
Tip/Kod	KAPASİTE BOYUT TABLOSU CAPACITY SIZE TABLE / mm(m ³ /h)								
	0 Pa	50 Pa	100 Pa	150 Pa	200 Pa	250 Pa	300 Pa	400 Pa	500 Pa
ERFKYF-160-M	390	350	290	240	160	95	20		
ERFKYF-200-M	870	780	715	620	530	435	335	115	
ERFKYF-250-M	1.150	1.050	980	900	820	740	635	410	180
ERFKYF-315-M	1.750	1.750	1.530	1.450	1.300	1.200	860	860	600



DAİRESEL RADYAL FANLARI CIRCULAR RADIAL FANS

BACKWARD and SPRASE WING EXTERNAL MOTOR CIRCULAR SECTION

These fans operate with high efficiency and low sound level They are extremely practical with a strong airflow and easy installation of providence. Both mouths are suitable for duct diameter.They have the ability to work in any mounting position.



TİP/KOD	A	B	D
ERFKYF-160-M	272	157	192
ERFKYF-200-M	330	196	230
ERFKYF-250-M	330	247	227
ERFKYF-315-M	400	313	285

KANAL FANLARI CANAL FANS

GERİYE EĞİMLİ VE SEYREK KANATLI DIŞTAN ROTORLU MOTORLU DİKDÖRTGEN KESİTLİ

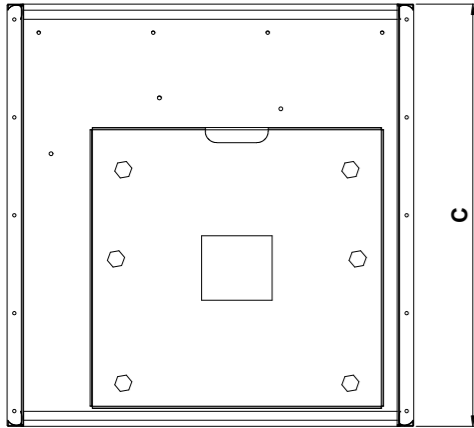
Aerodinamik yapısı sayesinde sessiz çalışan kanal fanları, monte edildikleri yerden sökülmeden, kapağı açılarak kolayca temizlik ve bakım yapılabilme özelliğine sahiptir. Kanal arasına monte edilebildiği için yer kaplamazlar.

BACKWARD and SPRASE WING EXTERNAL MOTOR RECTANGULAR SECTION

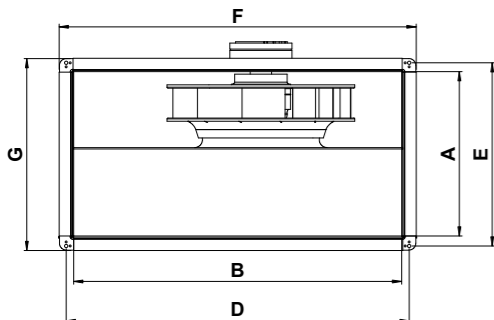
They work quietly thanks to the airodynamic structure It is easy to clean and maintain.They do not take up space because they can be mounted between channels.



TİP/ KOD	ELEKTRİK MOTORU ELECTRIC MOTOR			Max. Hava Debisi AIR FLOW (m³/h)
	VOLTAJ VOLTAGE (V)	GÜÇ/ POWER (HP) (Kw)	DEVİR CYCLE (d/d)	
ERFKDF- 30X15-M	230	0,12 0,09	2.630	480
ERFKDF- 40X20A-M	230	0,14 0,10	2.645	950
ERFKDF- 40X20B-M	230	0,17 0,13	2.675	1.150
ERFKDF-50X25-M	230	0,24 0,18	2.635	1.610
ERFKDF- 60X30-M	230	0,20 0,15	1.440	1.850
ERFKDF- 60X35A-M	230	0,45 0,34	1.420	2.800
ERFKDF- 60X35B-M	230	0,51 0,38	1.430	3.400
ERFKDF- 70X40A-M	230	0,82 0,62	1.435	4.500
ERFKDF- 70X40B-M	230	0,92 0,69	1.435	5.900
ERFKDF- 80X50-T	380	1,44 1,08	1.350	7.550
ERFKDF- 100X50-T	380	2,22 1,67	1.350	9.600



Tip/Kod	KAPASİTE BOYUT TABLOSU CAPACITY SIZE TABLE (m³/h)								
	0 Pa	100 Pa	200 Pa	300 Pa	400 Pa	500 Pa	600 Pa	700 Pa	800 Pa
ERFKDF- 30X15-M	480	400	275	150					
ERFKDF- 40X20A-M	950	840	700	530	360	120			
ERFKDF- 40X20B-M	1.150	975	825	650	460	275	50		
ERFKDF-50X25-M	1.610	1.465	1.220	1.100	910	675	500	100	
ERFKDF- 60X30-M	1.850	1.450	975	40					
ERFKDF- 60X35A-M	2.800	2.400	1.800	1.200	400				
ERFKDF- 60X35B-M	3.400	2.800	2.250	1.550	875	20			
ERFKDF- 70X40A-M	4.500	3.800	3.200	2.400	1.600	500			
ERFKDF- 70X40B-M	5.900	5.300	4.750	4.000	3.200	2.250	1.000		
ERFKDF- 80X50-T	7.550	6.900	6.150	5.400	4.500	3.600	2.700	1.800	600
ERFKDF- 100X50-T	9.600	8.900	8.250	7.500	6.600	5.300	4.900	3.750	2.250



TİP/KOD	A	B	C	F	G
ERFKDF- 30X15-M	150	300	400	350	200
ERFKDF- 40X20A-M	200	400	500	450	250
ERFKDF- 40X20B-M	200	400	500	450	250
ERFKDF-50X25-M	250	500	565	550	300
ERFKDF- 60X30-M	300	600	650	650	350
ERFKDF- 60X35A-M	350	600	760	650	400
ERFKDF- 60X35B-M	350	600	760	650	400
ERFKDF- 70X40A-M	400	700	800	750	450
ERFKDF- 70X40B-M	400	700	800	750	450
ERFKDF- 80X50-T	500	800	920	850	560
ERFKDF- 100X50-T	500	1000	1050	1060	560

KANAL FANLARI CANAL FANS

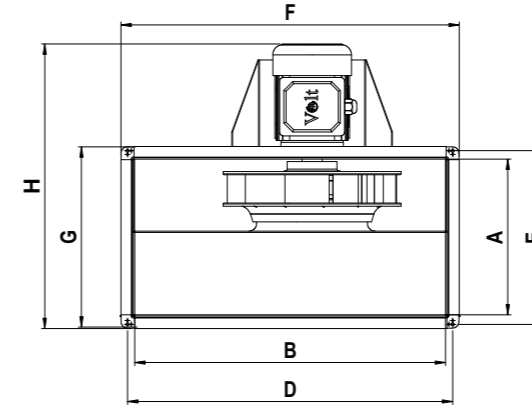
GERİYE EĞİMLİ VE SEYREK KANATLI DİREKT AKUPLE HARİCİ MOTORLU DİKDÖRTGEN KESİTLİ

Aerodinamik yapısı sayesinde sessiz çalışan kanal fanları, monte edildikleri yerden sökülmeden, kapağı açılarak kolayca temizlik ve bakım yapılabilme özelliğine sahiptir. Kanal arasına monte edilebildiği için yer kaplamazlar. Motor hava akımı dışında bulunduğu yüksek sıcaklığa dayanıklıdır.

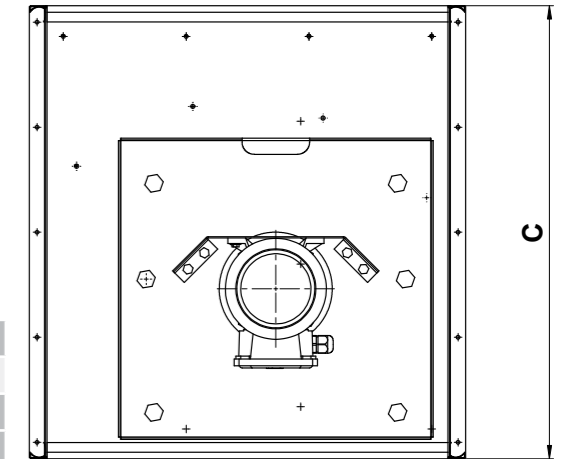
BACKWARD and SPRASE WING DIRECT AKUPLE EXTERNAL MOTOR RECTANGULAR SECTION

They work quietly thanks to the airodynamic structure It is easy to clean and maintain.They do not take up space because they can be mounted between channels. They do not take up space because they can be mounted between channels. The motor is resistant to high temperatures.

TİP/ KOD	ELEKTRİK MOTORU ELECTRICAL MOTOR			Max. Hava Debisi AIR FLOW (m³/h)
	VOLTAJ VOLTAGE (V)	GÜÇ/ POWER (HP) (Kw)	DEVİR CYCLE (d/d)	
ERFKDR-315-T	380	0,37 0,25	1.440	3.000
ERFKDR-355-T	380	0,50 0,37	1.420	3.500
ERFKDR-400-T	380	0,75 0,55	1.470	4.700
ERFKDR-450-T	380	1,50 1,10	1.450	6.000
ERFKDR-500-T	380	2,00 1,50	1.400	8.400
ERFKDR-560-T	380	3,00 2,20	1.400	10.500



Tip/Kod	KAPASİTE BOYUT TABLOSU CAPACITY SIZE TABLE (m³/h)						
	0 Pa	100 Pa	200 Pa	300 Pa	400 Pa	500 Pa	600 Pa
ERFKDR-315-T	3.000	2.400	1.800	1.200	400		
ERFKDR-355-T	3.500	2.800	2.250	15.550	875	20	
ERFKDR-400-T	4.700	3.800	3.200	2.400	1.600	500	
ERFKDR-450-T	6.000	5.300	4.750	4.000	3.200	2.250	1.000
ERFKDR-500-T	8.400	6.900	6.150	5.400	4.500	3.600	2.700
ERFKDR-560-T	10.500	8.900	8.250	7.500	6.600	5.300	4.900



TİP/KOD	A	B	C	F	G	H
ERFKDR-315-T	350	600	760	650	400	550
ERFKDR-355-T	350	600	760	650	400	550
ERFKDR-400-T	400	700	800	750	450	630
ERFKDR-450-T	400	700	800	750	450	630
ERFKDR-500-T	500	800	920	850	560	780
ERFKDR-560-T	500	1000	1050	1060	560	780

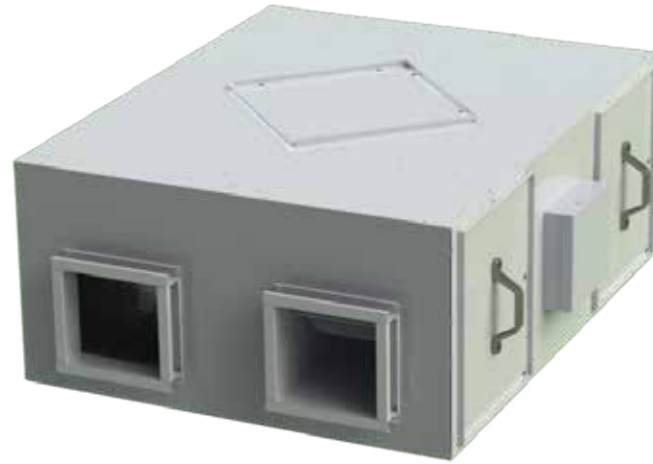
ISI GERİ KAZANIM CİHAZLARI HEAT RECOVERY DEVICES

ÇİFT EMİŞLİ, RADYAL FANLI ALÜMİNYUM EŞANJÖRLÜ, ÇAPRAZ AKIMLI

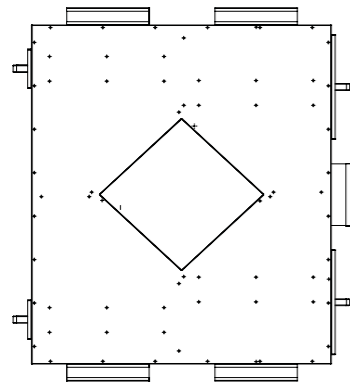
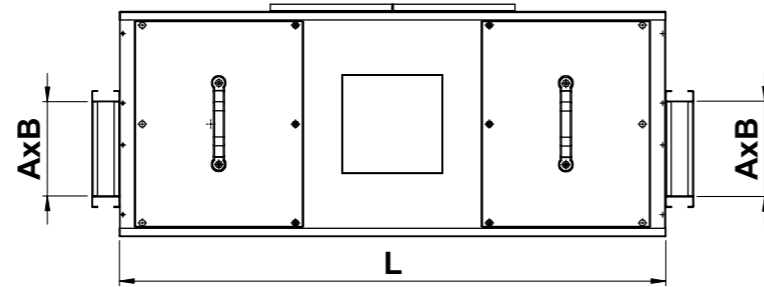
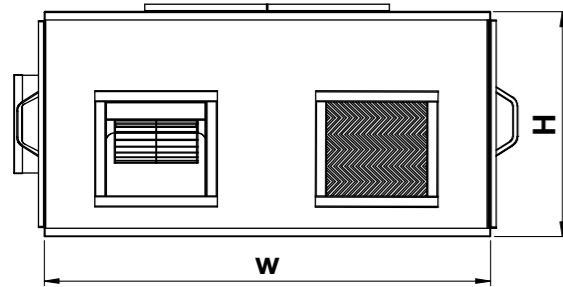
Her türlü tesisin konfor havalandırmasında kullanılabilen ısı geri kazanım cihazları ortam havasını egzost ederken bir yandan da ortama taze hava vermeye yarar. Dışarı atılan egzost havasının ısı enerjisinden faydalanarak taze havanın ön ısıtma soğutma işlemi görmesini sağlar. Böylece ortam sıcaklığına negatif etki etmeyi engeller.

DOUBLE SUCTION, RADIAL FAN ALUMINUM HEAT EXCHANGER, CROSS FLOW

These heat recovery devices can be used for comfort ventilation of all kinds of installations. These heat recovery devices can be used for comfort ventilation of all kinds of installations and vent the air and provide fresh air, utilizing the heat of exhaust air prevents energy loss. So ambient temperature is maintained.



TİP/ KOD	ELEKTRİK MOTORU ELECTRIC MOTOR			Max. Hava Debisi AIR FLOW m³/h	Basınç Kaybı Pressure drop Pa	
	VOLTAJ VOLTAGE	GÜÇ/ POWER				DEVİR CYCLE
	(V)	(HP)	(Kw)			(d/d)
ERFGKR-15M	230	2X0,20	2X0,15	1350	1.500	170
ERFGKR-25M	230	2X0,50	2X0,37	1350	2.500	220
ERFGKR-35M	230	2X0,75	2X0,55	1400	3.500	230
ERFGKR-45M	230	2X0,75	2X0,55	900	4.500	200



TİP/KOD	L	W	H	A	B
ERFGKR-15M	980	800	400	230	210
ERFGKR-25M	1350	985	510	290	260
ERFGKR-35M	1700	1180	580	330	290
ERFGKR-45M	1800	1230	650	400	330

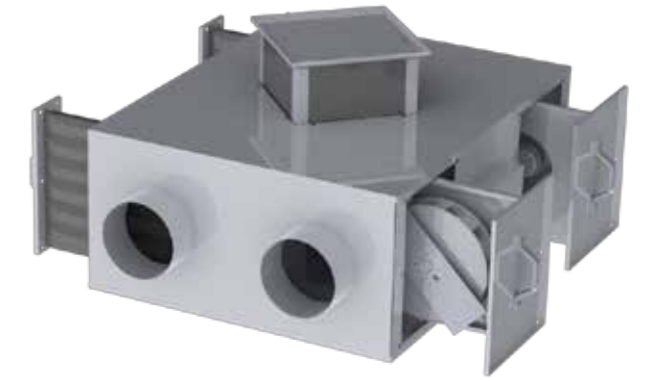
ISI GERİ KAZANIM CİHAZLARI HEAT RECOVERY DEVICES

ÇİFT EMİŞLİ, RADYAL FANLI ALÜMİNYUM EŞANJÖRLÜ, ÇAPRAZ AKIMLI

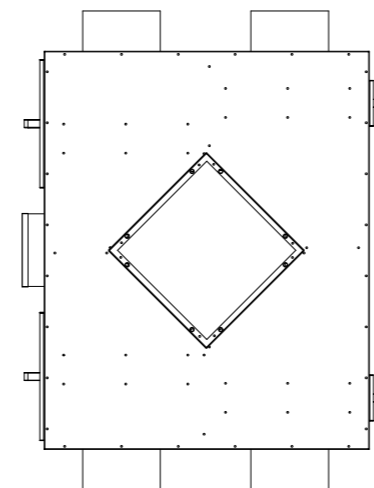
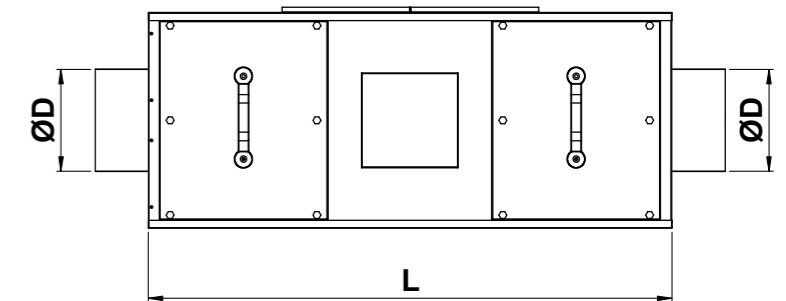
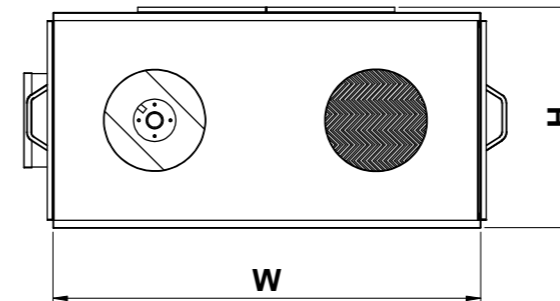
Her türlü tesisin konfor havalandırmasında kullanılabilen ısı geri kazanım cihazları ortam havasını egzost ederken bir yandan da ortama taze hava vermeye yarar. Dışarı atılan egzost havasının ısı enerjisinden faydalanarak taze havanın ön ısıtma soğutma işlemi görmesini sağlar. Böylece ortam sıcaklığına negatif etki etmeyi engeller.

DOUBLE SUCTION, RADIAL FAN ALUMINUM HEAT EXCHANGER, CROSS FLOW

These heat recovery devices can be used for comfort ventilation of all kinds of installations. These heat recovery devices can be used for comfort ventilation of all kinds of installations and vent the air and provide fresh air, utilizing the heat of exhaust air prevents energy loss. So ambient temperature is maintained.



TİP/ KOD	ELEKTRİK MOTORU ELECTRIC MOTOR			Max. Hava Debisi AIR FLOW m³/h	Basınç Kaybı Pressure drop Pa	
	VOLTAJ VOLTAGE	GÜÇ/ POWER				DEVİR CYCLE
	(V)	(HP)	(Kw)			(d/d)
ERFGKP-10M	230	2X0,13	2X0,10	1390	1.000	150
ERFGKP-20M	230	2X0,19	2X0,14	1400	2.000	20
ERFGKP-30M	230	2X0,28	2X0,21	1350	3.000	200
ERFGKP-40M	230	2X0,50	2X0,43	1380	4.000	180



TİP/KOD	L	W	H	D
ERFGKP-10M	980	800	400	200
ERFGKP-20M	1350	985	510	350
ERFGKP-30M	1700	1180	580	350
ERFGKP-40M	1800	1230	650	400

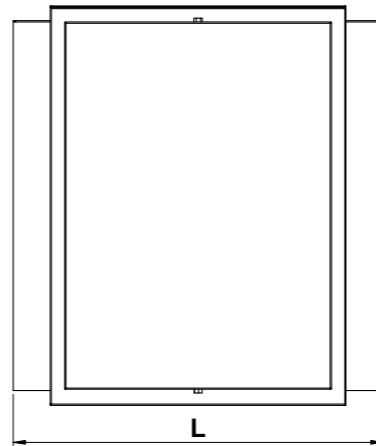
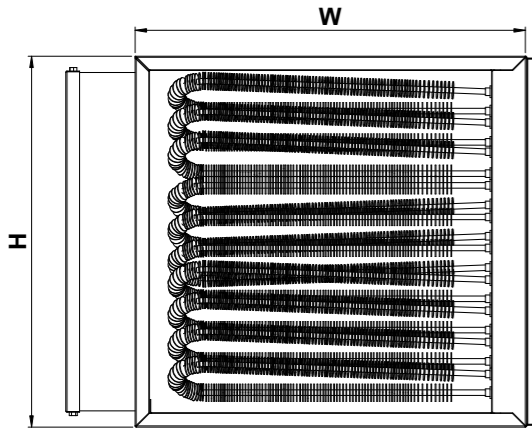
ISI GERİ KAZANIM ISITICILARI HEAT RECOVERY HEATER

ELEKTRİKLİ KANAL TİPİ ISITICILAR

Genellikle ısı geri kazanım cihazından ön ısıtma yapılarak çıkan taze havanın ortam sıcaklığına kadar ısıtılarak ortama üflenmesini sağlamak amacı ile kullanılırlar. Kanal arasına monte edilirler.

ELECTRICAL CHANNEL TYPE HEATER

Generally, Used to heat fresh air from the heat recovery device and blowing. They are mounted between the canals.



TİP/KOD	L	W	H
ERFELK-03-K1	350	500	350
ERFELK-05-K2	350	500	400
ERFELK-07-K3	350	500	500
ERFELK-08-K3	350	500	550
ERFELK-10-K3	350	750	450
ERFELK-12-K3	350	750	500
ERFELK-13-K3	350	750	550
ERFELK-15-K3	350	750	600

TİP/KOD	Kapasite Capacity (Kw)	Max. Debi Max. Flow (m³/h)	Kademe Sayısı Number of Steps (Ad)
ERFELK-03-K1	3,00	1.000	1
ERFELK-05-K2	5,00	1.500	2
ERFELK-07-K3	7,00	2.000	2
ERFELK-08-K3	8,00	2.500	3
ERFELK-10-K3	10,00	3.000	3
ERFELK-12-K3	12,00	3.500	3
ERFELK-13-K3	13,00	4.000	3
ERFELK-15-K3	15,00	4.500	3

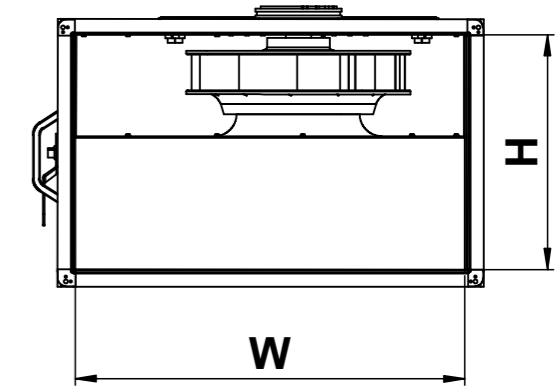
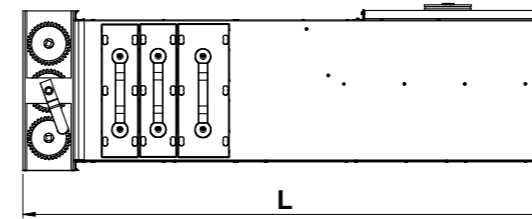
SIĞINAK TAZE HAVA CİHAZLARI SHELTER FRESH AIR DEVICES

DIŞTAN MOTORLU DİREKT AKUPLE, PLUG FANLI, KANAL TİPİ SIĞINAK TAZE HAVA CİHAZI

Siğınakların taze hava ihtiyaçların giderebilmesi için kullanılırlar. Savaş anında havanın her türlü toz ve kirden arındırılmasını sağlaması yanı sıra radyoaktif serpintilerden de arındıran filtreler sıralamasına sahiptirler. Barış zamanı ise havanın filtreleri by-pass ederek içeri vermesini sağlayan sisteme sahiptirler.

EXTERNAL MOTOR DIRECT ACUPLE, PLUG FAN, CHANNEL TYPE FRESH AIR DEVICE

They are used to resolve the need for fresh air shelter. At war This fan provides air free of dust and dirt of all kinds, they also have filters that remove radioactive spills.



TİP/KOD	L	W	H
ERFKSTH-450	1000	500	300
ERFKSTH-750	1200	600	350
ERFKSTH-1200	1200	700	350
ERFKSTH-2000	1400	800	450
ERFKSTH-3000	1400	900	500
ERFKSTH-4500	1500	1000	500

TİP/KOD	Max. Debi Max. Flow m³/h	Max. Basınç Pa	FİLTRELER/ FILTERS		
			1.Kademe 1.Step Elyaf	2.Kademe 2.Step Karbon	3.Kademe 3.Step Hepa
ERFKSTH-450	450	200	G4	AC-100	Radyoaktif
ERFKSTH-750	750	200	G5	AC-100	Radyoaktif
ERFKSTH-1200	1200	200	G6	AC-100	Radyoaktif
ERFKSTH-2000	2000	200	G7	AC-100	Radyoaktif
ERFKSTH-3000	3000	200	G8	AC-100	Radyoaktif
ERFKSTH-4500	4500	200	G9	AC-100	Radyoaktif

JET TÜNEL FANLARI JET TUNNEL FANS

ÇİFT YÖNLÜ, AKSİYAL PERVANELİ DİREKT AKUPLE MOTORLU JET FAN

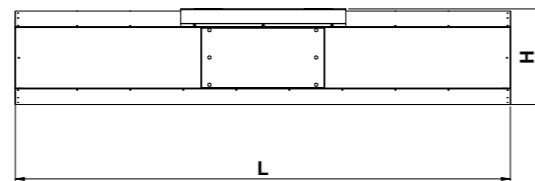
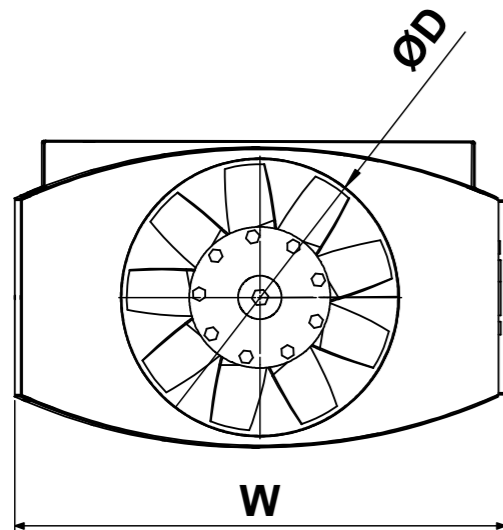
Otopark ve benzeri mahallelerde hava kanalı kullanmaksızın havalandırmanın sağlanması işine yararlar. Konuşlandırıldığı mahalın her hangi noktasında oluşan dumanın birbirine iletilmesini ve sonucunda ortamdan dışarı atılmasını sağlarlar. Yüksek sıcaklıklara dayanıklı üretilirler.

DOUBLE DIRECTION, AXIAL PROPELLER DIRECT ACUPLE MOTOR JET FAN

They ventilate the car parks and the like without using air ducts. They can be manufactured to withstand high temperatures.



TİP/ KOD	ELEKTRİK MOTORU ELECTRIC MOTOR			Max. Hava Debisi AIR FLOW	İtme Kuvveti Thrust Force
	VOLTAJ VOLTAGE	GÜÇ POWER	DEVİR CYCLE		
	(V)	(Kw)	(d/d)		
ERFJFAK-315-2	380	0,75	2790	4500	24
ERFJFAK-315-2-4	380	0,80/0,20	2820/1400	4500/2250	24
ERFJFAK-355-2	380	1,10	2810	6500	40
ERFJFAK-355-2-4	380	1,10/0,25	2810/1390	6500/3250	40
ERFJFAK-400-2	380	1,50	2875	9000	60
ERFJFAK-400-2-4	380	1,50/0,37	2850/1460	9000/4500	60



KOVANLI AKSİYEL FANLAR HIVES AXIAL FANS

4 KANATLI METAL PERVANELİ, DİREKT AKUPLE MOTORLU, KOVANLI

Yüksek hava debileri sağlayan bu fanlar metal pervanelere sahiptirler. Talebe göre yüksek sıcaklıklara mukavim olarak üretilirler.

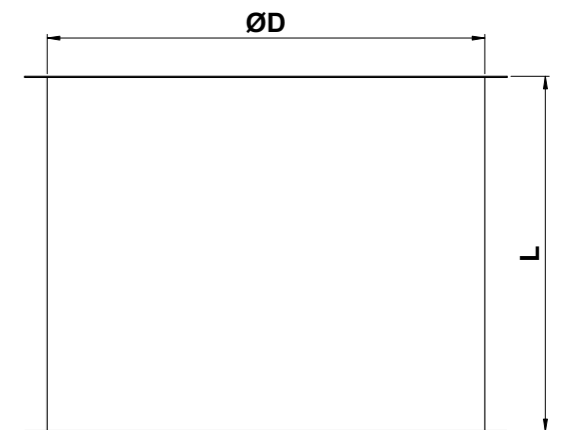
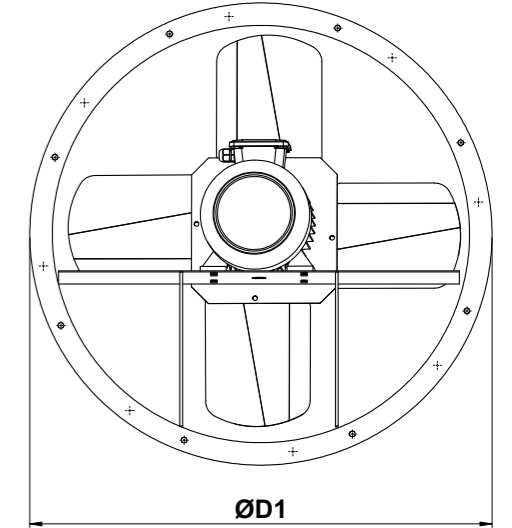
4 WING METAL PROPELLER, DIRECT ACUPLE MOTOR, HIVES

They provide high airflow and have metal propellers. They can be manufactured to withstand high temperatures.



TİP/ KOD	ELEKTRİK MOTORU ELECTRIC MOTOR			Max. Hava Debisi AIR FLOW	
	VOLTAJ VOLTAGE	GÜÇ POWER			DEVİR CYCLE
	(V)	(HP)	(Kw)		(d/d)
ERFAKMP-300-T	380	0,50	0,37	1380	3.000
ERFAKMP-350-T	380	0,50	0,37	1380	4.000
ERFAKMP-400-T	380	0,50	0,37	1380	5.000
ERFAKMP-450-T	380	0,50	0,37	1380	6.000
ERFAKMP-500-T	380	1,00	0,75	1410	8.000
ERFAKMP-560-T	380	1,00	0,75	1410	10.000
ERFAKMP-630-T	380	2,00	1,50	1430	14.000
ERFAKMP-710-T	380	3,00	2,20	1435	16.000
ERFAKMP-800-T	380	5,50	4,00	1455	25.000
ERFAKMP-900-T	380	7,50	5,50	1465	35.000
ERFAKMP-1000-T	380	7,50	5,50	960	40.000
ERFAKMP-1100-T	380	7,50	5,50	960	45.000
ERFAKMP-1200-T	380	10,00	7,50	960	50.000

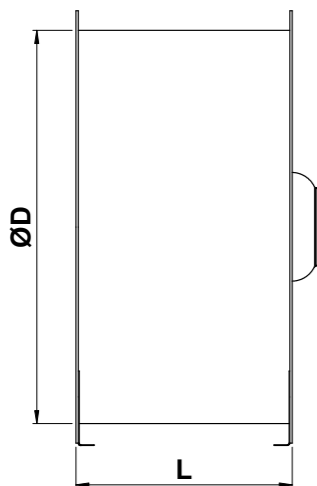
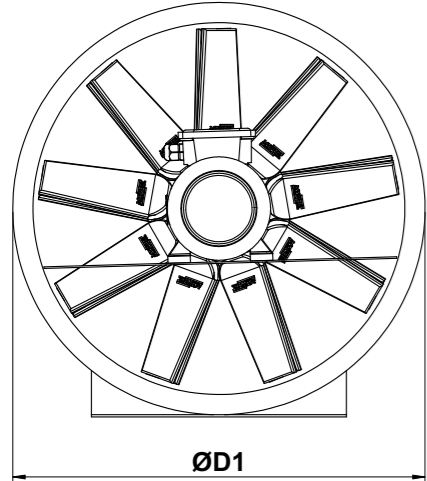
TİP/KOD	D	D1	L
ERFAKMP-300-T	300	370	200
ERFAKMP-350-T	350	420	200
ERFAKMP-400-T	400	470	200
ERFAKMP-450-T	450	520	200
ERFAKMP-500-T	500	570	270
ERFAKMP-560-T	560	630	270
ERFAKMP-630-T	630	700	270
ERFAKMP-710-T	710	780	300
ERFAKMP-800-T	800	870	300
ERFAKMP-900-T	900	970	350
ERFAKMP-1000-T	1000	1100	415
ERFAKMP-1100-T	1100	1200	550
ERFAKMP-1200-T	1200	1300	600



KOVANLI AKSİYAL FANLAR HIVES AXIAL FANS

ALÜMİNYUM PERVANELİ DİREKT AKUPLE KOVANLI

Yüksek hava debileri ve yüksek basınç kayıplarını karşılayabilen bu kovanlı fanların pervaneleri alüminyum hammaddedendir ve kanat açıları ayarlanarak debi ve basınç değişimi yapılabilme şansı sağlarlar, talebe göre yüksek sıcaklığa uygun olarak da üretilebilirler.



ALUMINUM PROPELLER DIRECT AKUPLE HIVE

They may prevent high airflow and high pressure losses. These fans' propellers are aluminum raw material. And you can change the pressure by adjusting the wing angles. They can be manufactured to withstand high temperatures.

TİP/ KOD	ELEKTRİK MOTORU ELECTRIC MOTOR			Max. Hava Debisi AIR FLOW	
	VOLTAJ VOLTAGE	GÜÇ POWER			DEVİR CYCLE
	(V)	(HP)	(Kw)		(d/d)
ERFAKAP-300-T	380	0,50	0,37	1380	2.900
ERFAKAP-350-T	380	0,50	0,37	1380	5.300
ERFAKAP -400-T	380	0,75	0,55	1380	5.880
ERFAKAP-450-T	380	0,75	0,55	1380	7.800
ERFAKAP-500-T	380	1,00	0,75	1410	9.110
ERFAKAP-560-T	380	1,50	1,10	1410	12.350
ERFAKAP-630-T	380	2,00	1,50	1430	12.900
ERFAKAP-710-T	380	4,00	3,00	1435	28.000
ERFAKAP-800-T	380	7,50	5,50	1455	36.500
ERFAKAP-900-T	380	10,00	7,50	1465	42.000
ERFAKAP-1000-T	380	15,00	11,00	960	57.000
ERFAKAP-1100-T	380	20,00	15,00	960	77.000
ERFAKAP-1200-T	380	25,00	18,50	960	82.000

TİP/KOD	D	D1	L
ERFAKAP-300-T	300	370	200
ERFAKAP-350-T	350	420	200
ERFAKAP -400-T	400	470	200
ERFAKAP-450-T	450	520	200
ERFAKAP-500-T	500	570	270
ERFAKAP-560-T	560	630	270
ERFAKAP-630-T	630	700	270
ERFAKAP-710-T	710	780	300
ERFAKAP-800-T	800	870	300
ERFAKAP-900-T	900	970	350
ERFAKAP-1000-T	1000	1100	415
ERFAKAP-1100-T	1100	1200	550
ERFAKAP-1200-T	1200	1300	600

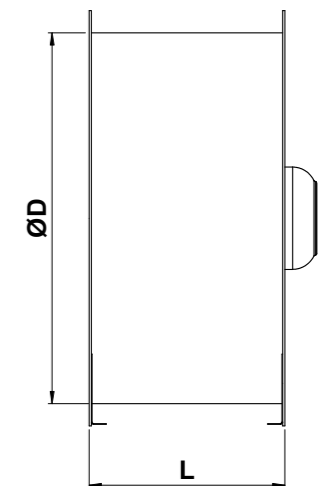
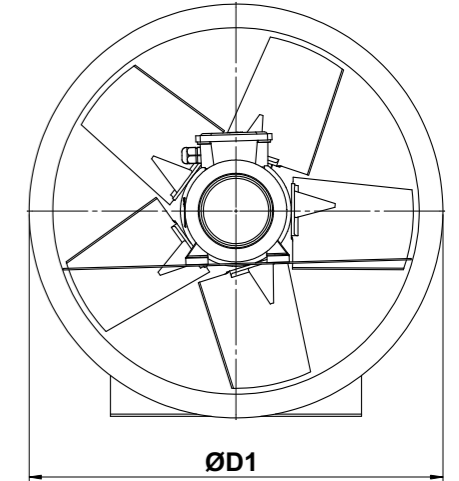
KOVANLI AKSİYAL FANLAR HIVES AXIAL FANS

PLASTİK PERVANELİ DİREKT AKUPLE KOVANLI

Yüksek hava debileri ve yüksek basınç kayıplarını karşılayabilen bu kovanlı fanların pervaneleri PVC hammaddedendir ve kanat açıları ayarlanarak debi ve basınç değişimi yapılabilme şansı sağlarlar.

PLASTIC PROPELLER DIRECT AKUPLE HIVE

They may prevent high airflow and high pressure losses. These fans' propellers are PVC raw material. And you can change the pressure by adjusting the wing angles. They can be manufactured to withstand high temperatures.



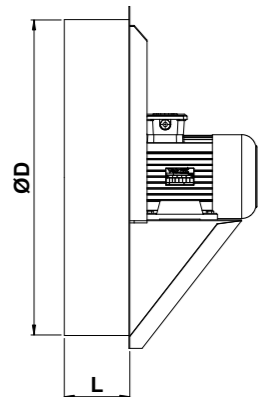
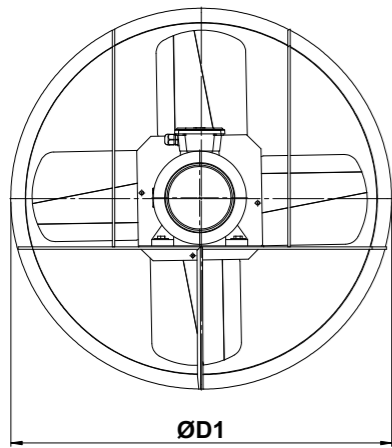
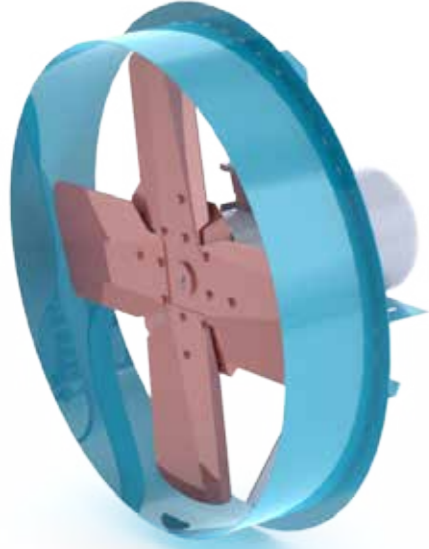
TİP/ KOD	ELEKTRİK MOTORU ELECTRIC MOTOR			Max. Hava Debisi AIR FLOW	
	VOLTAJ VOLTAGE	GÜÇ POWER			DEVİR CYCLE
	(V)	(HP)	(Kw)		(d/d)
ERFAKPP-300-T	380	0,50	0,37	1390	2.900
ERFAKPP-350-T	380	0,50	0,37	1390	5.300
ERFAKPP -400-T	380	0,75	0,55	1365	5.880
ERFAKPP-450-T	380	0,75	0,55	1365	7.800
ERFAKPP-500-T	380	1,00	0,75	1410	9.110
ERFAKPP-560-T	380	1,50	1,10	1420	12.350
ERFAKPP-630-T	380	2,00	1,50	1430	12.900
ERFAKPP-710-T	380	4,00	3,00	1435	28.000
ERFAKPP-800-T	380	7,50	5,50	1465	36.500
ERFAKPP-900-T	380	10,00	7,50	1465	42.000
ERFAKPP-1000-T	380	15,00	11,00	1465	57.000
ERFAKPP-1100-T	380	20,00	15,00	1465	77.000
ERFAKPP-1200-T	380	25,00	18,50	1470	82.000

TİP/KOD	D	D1	L
ERFAKPP-300-T	300	370	200
ERFAKPP-350-T	350	420	200
ERFAKPP -400-T	400	470	200
ERFAKPP-450-T	450	520	200
ERFAKPP-500-T	500	570	270
ERFAKPP-560-T	560	630	270
ERFAKPP-630-T	630	700	270
ERFAKPP-710-T	710	780	300
ERFAKPP-800-T	800	870	300
ERFAKPP-900-T	900	970	350
ERFAKPP-1000-T	1000	1100	415
ERFAKPP-1100-T	1100	1200	550
ERFAKPP-1200-T	1200	1300	600

AKSİYAL FANLAR AXIAL FANS

4 KANATLI METAL PERVANELİ DİREKT AKUPLE MOTORLU DAİRESEL KASALI

Duvar ve pencereye montaj imkan olan bu fanlar güçlü hava akımı sağlarlar. Düşük ses seviyeleri ve yüksek verimleri ile ekonomik fanlardır.



4 WING METAL PROPELLER DIRECT ACUPLE MOTOR CIRCULAR CASE

These fans provide strong airflow and wall and window mountable. They are economical fans with low noise levels and high efficiency.

TİP/ KOD	ELEKTRİK MOTORU ELECTRIC MOTOR			Max. Hava Debisi AIR FLOW	
	VOLTAJ VOLTAGE	GÜÇ/ POWER			DEVİR CYCLE
	(V)	(HP)	(Kw)	(d/d)	m ³ /h
ERFAYMP-300-T	380	0,50	0,37	1380	3.000
ERFAYMP-350-T	380	0,50	0,37	1380	4.000
ERFAYMP-400-T	380	0,50	0,37	1380	5.000
ERFAYMP-450-T	380	0,50	0,37	1380	6.000
ERFAYMP-500-T	380	1,00	0,75	1410	8.000
ERFAYMP-550-T	380	1,00	0,75	1410	10.000
ERFAYMP-600-T	380	1,50	1,10	1430	12.000
ERFAYMP-650-T	380	2,00	1,50	1430	14.000
ERFAYMP-700-T	380	3,00	2,20	1435	16.000
ERFAYMP-750-T	380	4,00	3,00	1435	20.000
ERFAYMP-800-T	380	5,50	4,00	1455	25.000
ERFAYMP-900-T	380	7,50	5,50	1465	35.000
ERFAYMP-1000-T	380	7,50	5,50	960	40.000
ERFAYMP-1100-T	380	7,50	5,50	960	45.000
ERFAYMP-1200-T	380	10,00	7,50	960	50.000

TİP/KOD	D	D1	L
ERFAYMP-300-T	300	370	-
ERFAYMP-350-T	350	420	-
ERFAYMP-400-T	400	470	-
ERFAYMP-450-T	450	520	-
ERFAYMP-500-T	500	570	-
ERFAYMP-550-T	550	620	-
ERFAYMP-600-T	600	670	-
ERFAYMP-650-T	650	720	-
ERFAYMP-700-T	700	770	-
ERFAYMP-750-T	750	820	-
ERFAYMP-800-T	800	870	-
ERFAYMP-900-T	900	970	-
ERFAYMP-1000-T	1000	1070	-
ERFAYMP-1100-T	1100	1170	-
ERFAYMP-1200-T	1200	1270	-

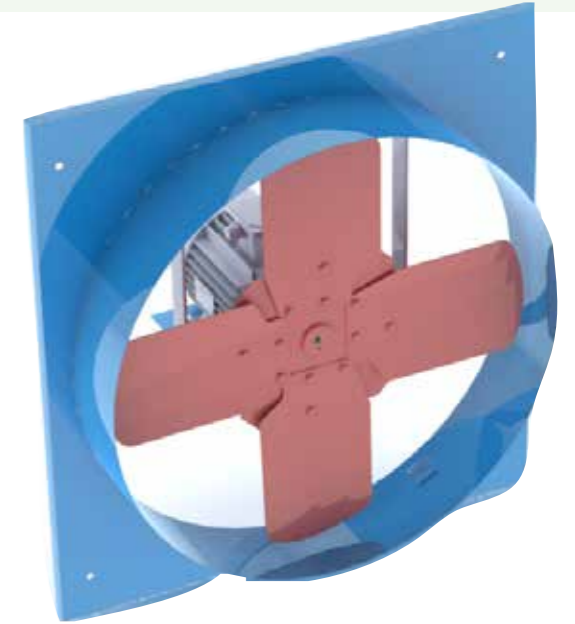
AKSİYAL KARE FANLAR AXIAL SQUARE FANS

4 KANATLI METAL PERVANELİ DİREKT AKUPLE MOTORLU KARE KASALI

Duvar ve pencereye montaj imkan olan bu fanlar güçlü hava akımı sağlarlar. Düşük ses seviyeleri ve yüksek verimleri ile ekonomik fanlardır.

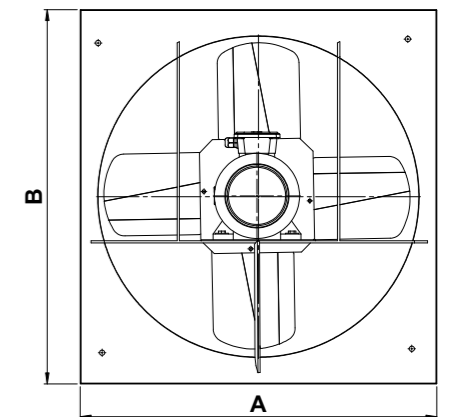
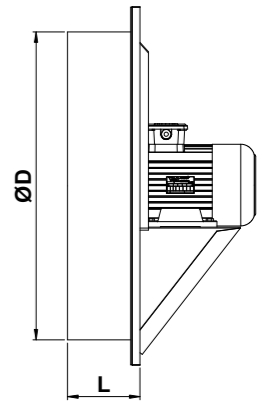
4 WING METAL PROPELLER DIRECT ACUPLE MOTOR SQUARE CASE

These fans provide strong airflow and wall and window mountable. They are economical fans with low noise levels and high efficiency.



TİP/ KOD	ELEKTRİK MOTORU ELECTRIC MOTOR			Max. Hava Debisi AIR FLOW	
	VOLTAJ VOLTAGE	GÜÇ/ POWER			DEVİR CYCLE
	(V)	(HP)	(Kw)	(d/d)	m ³ /h
ERFADMP-300-T	380	0,50	0,37	1380	3.500
ERFADMP-350-T	380	0,50	0,37	1380	4.000
ERFADMP-400-T	380	0,50	0,37	1380	5.000
ERFADMP-450-T	380	0,50	0,37	1380	6.000
ERFADMP-500-T	380	1,00	0,75	1410	8.000
ERFADMP-550-T	380	1,00	0,75	1410	10.000
ERFADMP-600-T	380	1,50	1,10	1430	12.000
ERFADMP-650-T	380	2,00	1,50	1430	14.000
ERFADMP-700-T	380	3,00	2,20	1435	16.000
ERFADMP-750-T	380	4,00	3,00	1435	20.000
ERFADMP-800-T	380	5,50	4,00	1455	25.000
ERFADMP-900-T	380	7,50	5,50	1465	35.000
ERFADMP-1000-T	380	7,50	5,50	960	40.000
ERFADMP-1100-T	380	7,50	5,50	960	45.000
ERFADMP-1200-T	380	10,00	7,50	960	50.000

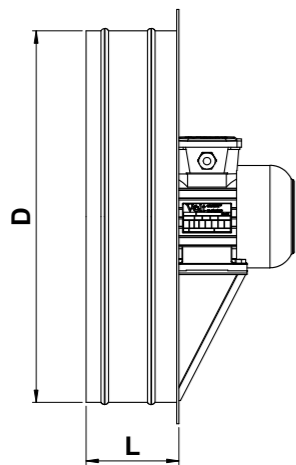
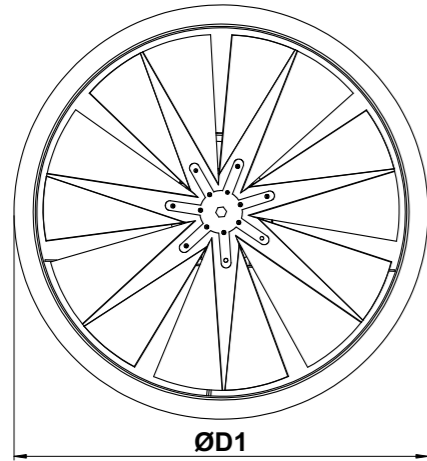
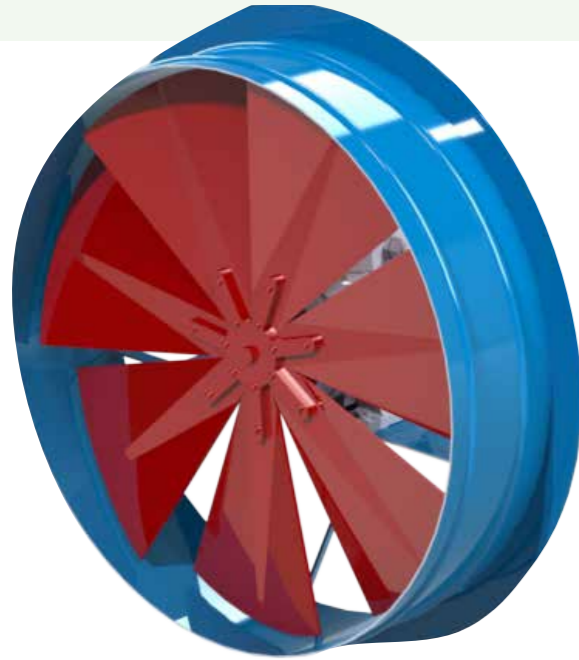
TİP/KOD	A	D
ERFADMP-300-T	450	300
ERFADMP-350-T	500	350
ERFADMP-400-T	550	400
ERFADMP-450-T	600	450
ERFADMP-500-T	650	500
ERFADMP-550-T	700	550
ERFADMP-600-T	750	600
ERFADMP-650-T	800	650
ERFADMP-700-T	850	700
ERFADMP-750-T	900	750
ERFADMP-800-T	950	800
ERFADMP-900-T	1050	900
ERFADMP-1000-T	1150	1000
ERFADMP-1100-T	1250	1100
ERFADMP-1200-T	1350	1200



AKSİYAL FANLAR AXIAL FANS

7 KANATLI METAL PERVANELİ DİREKT AKUPLU MOTORLU DAİRESEL KASALI

Duvar ve pencereye montaj imkan olan bu fanlar güçlü hava akımı sağlarlar. Düşük ses seviyeleri ve yüksek verimleri ile ekonomik fanlardır.



7 WING METAL PROPELLER DIRECT ACUPLU MOTOR CIRCULAR CASE

These fans provide strong airflow and wall and window mountable. They are economical fans with low noise levels and high efficiency.

TİP/ KOD	ELEKTRİK MOTORU ELECTRIC MOTOR			Max. Debi FLOW	
	VOLTAJ VOLTAGE	GÜÇ/ POWER			DEVİR CYCLE
	(V)	(HP)	(Kw)		(d/d)
ERFAYYP-300-T	380	0,33	0,25	1350	2.500
ERFAYYP-350-T	380	0,33	0,25	1350	3.000
ERFAYYP-400-T	380	0,33	0,25	1350	3.500
ERFAYYP-450-T	380	0,50	0,37	1380	4.000
ERFAYYP-500-T	380	0,50	0,37	1380	6.000
ERFAYYP-550-T	380	1,00	0,75	1410	7.500
ERFAYYP-600-T	380	1,00	0,75	1410	9.500
ERFAYYP-650-T	380	1,50	1,10	1430	11.000
ERFAYYP-700-T	380	2,00	1,50	1430	12.000
ERFAYYP-750-T	380	3,00	2,20	1435	14.000
ERFAYYP-800-T	380	4,00	3,00	1435	18.000

TİP/KOD	D	D1	L
ERFAYYP-300-T	300	370	-
ERFAYYP-350-T	350	420	-
ERFAYYP-400-T	400	470	-
ERFAYYP-450-T	450	520	-
ERFAYYP-500-T	500	570	-
ERFAYYP-550-T	550	620	-
ERFAYYP-600-T	600	670	-
ERFAYYP-650-T	650	720	-
ERFAYYP-700-T	700	770	-
ERFAYYP-750-T	750	820	-
ERFAYYP-800-T	800	870	-

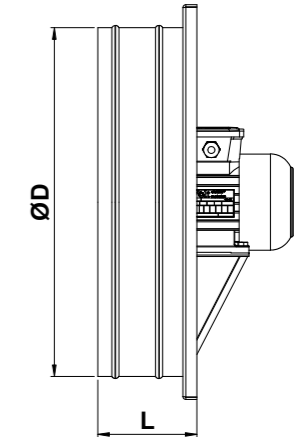
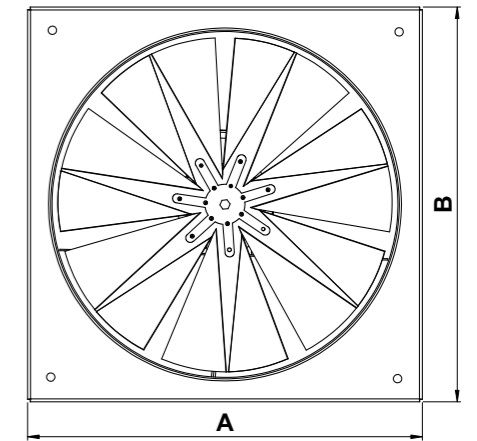
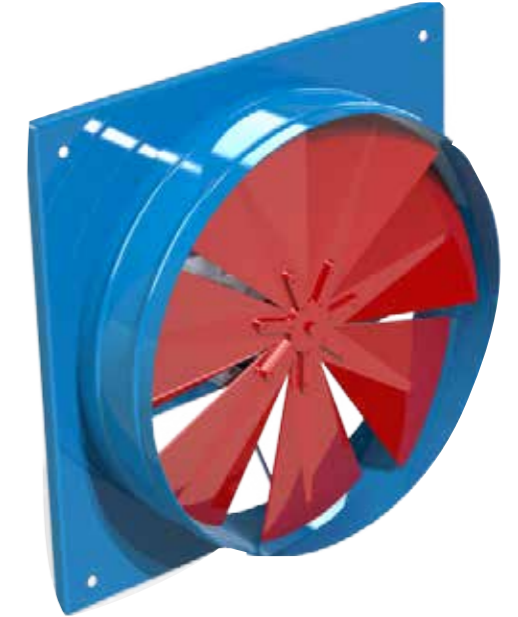
AKSİYAL FANLAR AXIAL FANS

7 KANATLI METAL PERVANELİ DİREKT AKUPLU MOTORLU KARE KASALI

Duvar ve pencereye montaj imkan olan bu fanlar güçlü hava akımı sağlarlar. Düşük ses seviyeleri ve yüksek verimleri ile ekonomik fanlardır.

4 WING METAL PROPELLER DIRECT ACUPLU MOTOR SQUARE CASE

These fans provide strong airflow and wall and window mountable. They are economical fans with low noise levels and high efficiency.



TİP/ KOD	ELEKTRİK MOTORU ELECTRIC MOTOR			Max. Debi FLOW	
	VOLTAJ VOLTAGE	GÜÇ/ POWER			DEVİR CYCLE
	(V)	(HP)	(Kw)		(d/d)
ERFADYP-300-T	380	0,33	0,25	1350	2.700
ERFADYP-350-T	380	0,33	0,25	1350	3.000
ERFADYP-400-T	380	0,33	0,25	1350	3.500
ERFADYP-450-T	380	0,50	0,37	1380	4.000
ERFADYP-500-T	380	0,50	0,37	1380	6.000
ERFADYP-550-T	380	1,00	0,75	1410	7.500
ERFADYP-600-T	380	1,00	0,75	1410	9.500
ERFADYP-650-T	380	1,50	1,10	1430	11.000
ERFADYP-700-T	380	2,00	1,50	1430	12.000
ERFADYP-750-T	380	3,00	2,20	1435	14.000
ERFADYP-800-T	380	4,00	3,00	1435	18.000

TİP/KOD	A	D
ERFADYP-300-T	450	300
ERFADYP-350-T	500	350
ERFADYP-400-T	550	400
ERFADYP-450-T	600	450
ERFADYP-500-T	650	500
ERFADYP-550-T	700	550
ERFADYP-600-T	750	600
ERFADYP-650-T	800	650
ERFADYP-700-T	850	700
ERFADYP-750-T	900	750
ERFADYP-800-T	950	800

AKSİYAL FANLAR AXIAL FANS

6 KANATLI METAL PERVELNİ DAİRESEL KASALI, SANAYİ TİPİ DİREKT AKUPLU MOTORLU

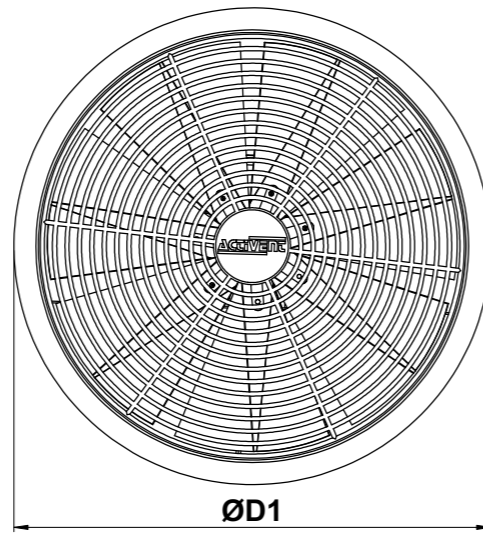
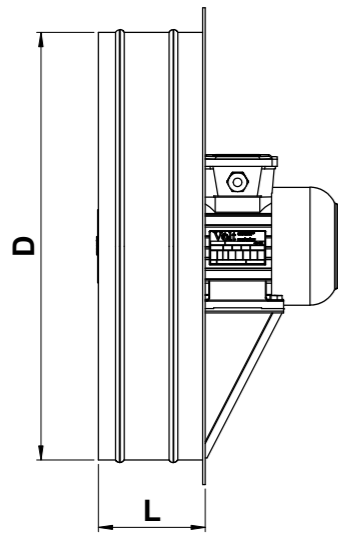
Duvar ve pencereye montaj imkan olan bu fanlar güçlü hava akımı sağlarlar. Düşük ses seviyeleri ve yüksek verimleri ile ekonomik fanlardır.



6 WING METAL PROPELLER CIRCULAR CASE INDUSTRIAL TYPE DIRECT ACUPLU MOTOR

These fans provide strong airflow and wall and window mountable. They are economical fans with low noise levels and high efficiency.

TİP/ KOD	ELEKTRİK MOTORU ELECTRIC MOTOR				Max. Debi FLOW m³/h
	VOLTAJ VOLTAGE	GÜÇ/ POWER		DEVİR CYCLE	
	(V)	(HP)	(Kw)	(d/d)	
ERFAYST-250-4KM	230	0,17	0,13	1400	1.200
ERFAYST-250-2KM	230	0,24	0,18	2800	2.400
ERFAYST-300-4KM	230	0,17	0,13	1400	2.200
ERFAYST-350-4KM	230	0,21	0,16	1400	3.200
ERFAYST-400-4KM	230	0,24	0,18	1400	4.100
ERFAYST-450-4KM	230	0,29	0,22	1400	4.800
ERFAYST-500-4KM	230	0,33	0,25	1400	5.200
ERFAYST-600-4KM	230	0,39	0,29	1400	7.500



TİP/KOD	D	D1	L
ERFAYST-250-4KM	251	304	114
ERFAYST-250-2KM	251	304	114
ERFAYST-300-4KM	325	390	114
ERFAYST-350-4KM	374	435	114
ERFAYST-400-4KM	427	485	114
ERFAYST-450-4KM	470	546	114
ERFAYST-500-4KM	518	590	125
ERFAYST-600-4KM	610	674	130

AKSİYAL FANLAR AXIAL FANS

6 KANATLI METAL PERVELNİ KARE KASALI, SANAYİ TİPİ DİREKT AKUPLU MOTORLU

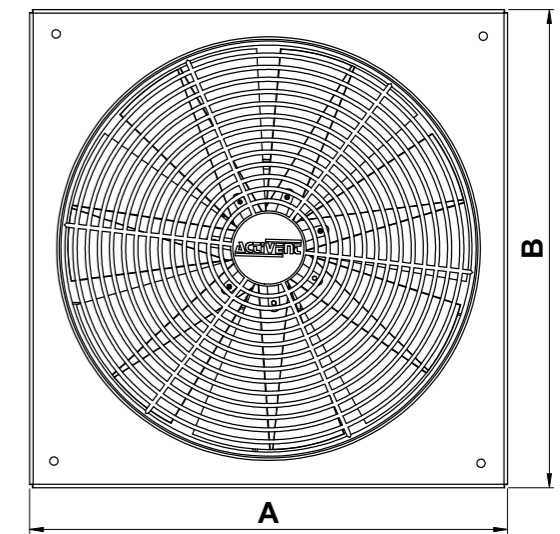
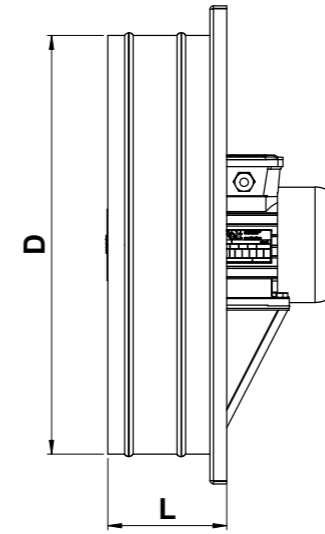
Duvar ve pencereye montaj imkan olan bu fanlar güçlü hava akımı sağlarlar. Düşük ses seviyeleri ve yüksek verimleri ile ekonomik fanlardır.

6 WING METAL PROPELLER SQUARE CASE INDUSTRIAL TYPE DIRECT ACUPLU MOTOR

These fans provide strong airflow and wall and window mountable. They are economical fans with low noise levels and high efficiency.



TİP/ KOD	ELEKTRİK MOTORU ELECTRIC MOTOR				Max. Debi FLOW m³/h
	VOLTAJ VOLTAGE	GÜÇ/ POWER		DEVİR CYCLE	
	(V)	(HP)	(Kw)	(d/d)	
ERFADST-250-4KM	230	0,17	0,13	1400	1.200
ERFADST-250-2KM	230	0,24	0,18	2800	2.400
ERFADST-300-4KM	230	0,17	0,13	1400	2.200
ERFADST-350-4KM	230	0,21	0,16	1400	3.200
ERFADST-400-4KM	230	0,24	0,18	1400	4.100
ERFADST-450-4KM	230	0,29	0,22	1400	4.800
ERFADST-500-4KM	230	0,33	0,25	1400	5.200
ERFADST-600-4KM	230	0,39	0,29	1400	7.500



TİP/KOD	D	D1	L
ERFADST-250-4KM	333	261	80
ERFADST-250-2KM	333	261	80
ERFADST-300-4KM	412	307	80
ERFADST-350-4KM	465	365	90
ERFADST-400-4KM	500	403	100
ERFADST-450-4KM	560	462	105
ERFADST-500-4KM	630	513	110
ERFADST-600-4KM	700	612	145

AKSİYAL FANLAR AXIAL FANS

DIŞTAN ROTORLU ve DİREKT AKUPLE, METAL KANATLI PERVANELİ, DAİRESEL KASALI

Duvar ve pencereye montaj imkan olan bu fanlar güçlü hava akımı sağlarlar. Düşük ses seviyeleri ve yüksek verimleri ile ekonomik fanlardır.

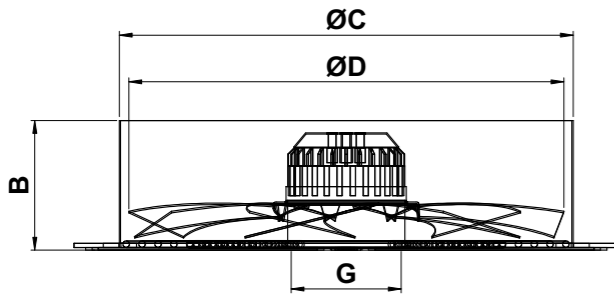


EXTARNAL ROTOR and DIRECT ACUPLE, METAL PROPELLER, CIRCULAR CASE

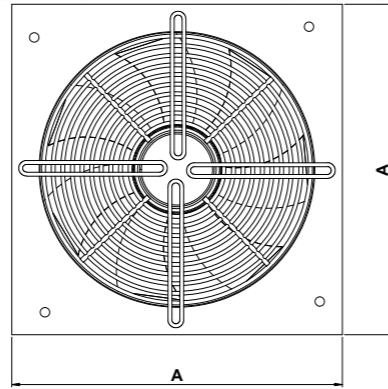
These fans provide strong airflow and wall and window mountable. They are economical fans with low noise levels and high efficiency.



TİP/KOD	A	B	C	D
ERFAKDR-200-2KM	300	95	200	189
ERFAKDR-250-2KM	350	95	250	238
ERFAKDR-300-2KM	400	95	300	288
ERFAKDR-350-2KM	450	100	350	338
ERFAKDR-400-2KM	500	100	400	388



TİP/ KOD	ELEKTRİK MOTORU ELECTRIC MOTOR			Max. Debi	
	VOLTAJ VOLTAGE	GÜÇ/ POWER	DEVİR CYCLE		
	(V)	(HP)	(Kw)	(d/d)	m³/h
ERFAYDR-200-2KM	230	0,08	0,060	2700	1.200
ERFAYDR-250-2KM	230	0,08	0,075	2650	1.800
ERFAYDR-300-2KM	230	0,23	0,170	2600	2.900
ERFAYDR-350-2KM	230	0,25	0,190	2400	4.500
ERFAYDR-400-2KM	230	0,29	0,220	2380	5.600



TİP/KOD	A	B	C	D
ERFAYDR-200-2KM	284	95	200	189
ERFAYDR-250-2KM	335	95	250	238
ERFAYDR-300-2KM	390	95	300	288
ERFAYDR-350-2KM	427	100	350	338
ERFAYDR-400-2KM	490	100	400	388

TİP/ KOD	ELEKTRİK MOTORU ELECTRIC MOTOR			Max. Debi	
	VOLTAJ VOLTAGE	GÜÇ/ POWER	DEVİR CYCLE		
	(V)	(HP)	(Kw)	(d/d)	m³/h
ERFAKDR-200-2KM	230	0,08	0,060	2700	1.200
ERFAKDR-250-2KM	230	0,08	0,075	2650	1.800
ERFAKDR-300-2KM	230	0,23	0,170	2600	2.900
ERFAKDR-350-2KM	230	0,25	0,190	2400	4.500
ERFAKDR-400-2KM	230	0,29	0,220	2380	5.600

AKSİYAL FANLAR AXIAL FANS

METAL KANATLI PERVANELİ DAİRESEL KASALI SOĞUTMA FANI

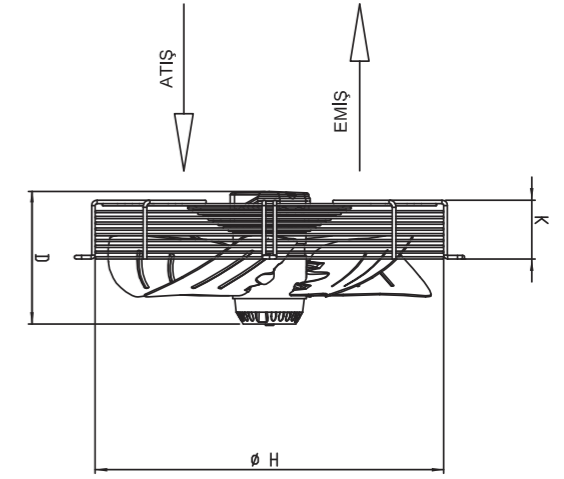
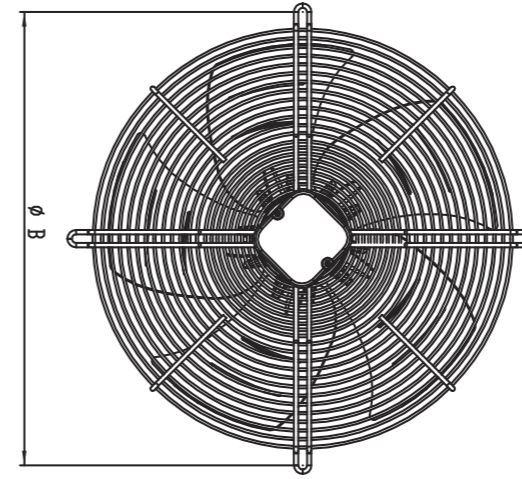
Üfleyci ve emici olarak üretilen soğutma fanları çeşitli ortamlarda yüksek performansta sorunsuz çalışırlar.

METAL PROPELLER, CIRCULAR CASE COOLING FAN

Cooling fans can be produced as blower and absorber. They work well in high performance in various environments.



TİP/ KOD	ELEKTRİK MOTORU ELECTRIC MOTOR			Max. Debi	
	VOLTAJ VOLTAGE	GÜÇ/ POWER	DEVİR CYCLE		
	(V)	(HP)	(Kw)	(d/d)	m³/h
ERFAYSF-250-EM	220	0,07	0,05	1400	860
ERFAYSF-300-EM	220	0,12	0,09	1400	1.650
ERFAYSF-350-EM	220	0,18	0,14	1400	2.670
ERFAYSF-400-EM	220	0,25	0,19	1400	3.500
ERFAYSF-450-EM	220	0,31	0,23	1400	4.500
ERFAYSF-500-EM	220	0,56	0,42	1400	6.200
ERFAYSF-630-EM	220	0,73	0,55	1400	10.500
ERFAYSF-300-UM	220	0,12	0,09	1400	1.650
ERFAYSF-350-UM	220	0,18	0,14	1400	2.670
ERFAYSF-400-UM	220	0,25	0,19	1400	3.500
ERFAYSF-450-UM	220	0,31	0,23	1400	4.500
ERFAYSF-500-UM	220	0,56	0,42	1400	6.200



TİP/KOD	B	D	H	K
ERFAYSF-250-EM	310	130	275	80
ERFAYSF-300-EM	360	137	322	80
ERFAYSF-350-EM	422	163	375	80
ERFAYSF-400-EM	470	176	422	90
ERFAYSF-450-EM	522	188	475	90
ERFAYSF-500-EM	567	192	525	90
ERFAYSF-630-EM	710	850	655	110
ERFAYSF-300-UM	360	137	322	80
ERFAYSF-350-UM	422	163	375	80
ERFAYSF-400-UM	470	176	422	90
ERFAYSF-450-UM	522	188	475	90
ERFAYSF-500-UM	567	192	525	90

ÇATI FANLARI ROOF FANS

RADYAL PERVANELİ, YATAY ATIŞLI, HARİCİ DİREKT AKUPLU MOTORLU PRİZMATİK ŞAPKALI

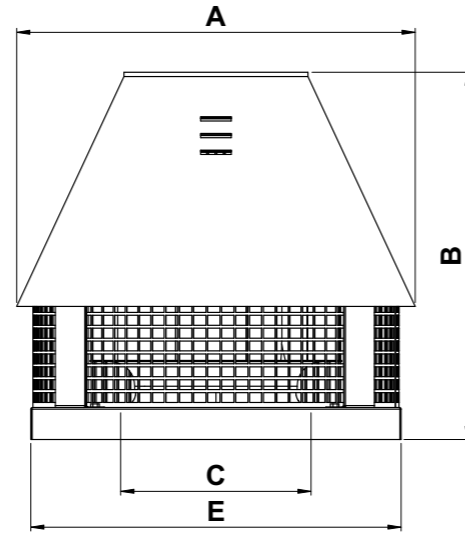
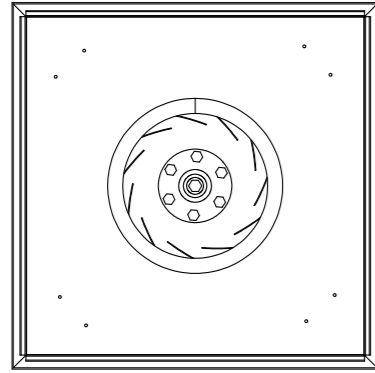
Kapalı ortamların havalandırılmasında kullanılan bu fanlar yüksek performansları ile sorunsuz çalışabilmektedirler. motorhava akımı dışında bulunduğu yüksek sıcaklıklarda bile çalışabilirler.



RADIAL PROPELLER, HORIZONTAL SHOT EXTERNAL DIRECT ACUPLU MOTOR PRISMATIC HAT

These fans are used for ventilation of indoor environment and They can work smoothly with their high performances. They can operate even at high temperatures.

TİP/ KOD	ELEKTRİK MOTORU ELECTRIC MOTOR			Max. Debi m³/h	
	VOLTAJ VOLTAGE	GÜÇ POWER			DEVİR CYCLE
	(V)	(HP)	(Kw)		(d/d)
ERFCRDA-280-T	380	0,50	0,37	1380	1.000
ERFCRDA-315-T	380	0,50	0,37	1380	1.415
ERFCRDA-355-T	380	0,50	0,37	1380	2.200
ERFCRDA-400-T	380	0,75	0,55	1400	3.600
ERFCRDA-450-T	380	1,00	0,75	1410	4.400
ERFCRDA-500-T	380	1,50	1,10	1430	8.500
ERFCRDA-560-T	380	2,00	1,50	1435	10.000
ERFCRDA-630-T	380	4,00	3,00	960	11.200
ERFCRDA-710-T	380	5,50	4,00	960	12.800
ERFCRDA-800-T	380	10,00	7,50	960	16.000



TİP/KOD	A	B	C	E
ERFCRDA-280-T	524	505	165	404
ERFCRDA-315-T	593	546	185	454
ERFCRDA-355-T	655	546	234	500
ERFCRDA-400-T	655	574	270	500
ERFCRDA-450-T	730	568	282	580
ERFCRDA-500-T	800	665	320	640
ERFCRDA-560-T	856	723	360	700
ERFCRDA-630-T	986	888	448	730
ERFCRDA-710-T	1080	958	450	780
ERFCRDA-800-T	1190	1130	542	900

ÇATI FANLARI ROOF FANS

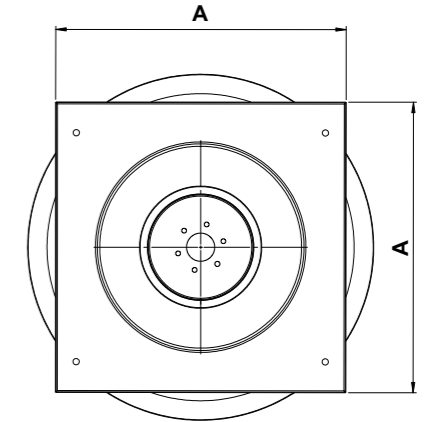
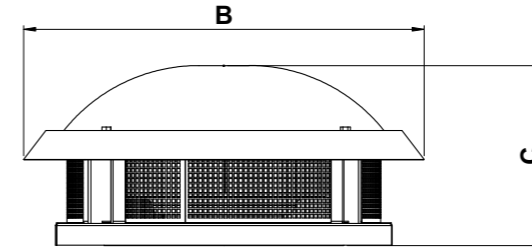
RADIAL PROPELLER, HORIZONTAL SHOT EXTERNAL DIRECT ACUPLU MOTOR DOME HAT

These fans are used for ventilation of indoor environment and They can work smoothly with their high performances. They can operate even at high temperatures.

RADYAL PERVANELİ, YATAY ATIŞLI, KUBBE ŞAPKALI, DIŞTAN ROTORLU, DİREKT AKUPLU MOTORLU

Kapalı ortamların havalandırılmasında kullanılan bu fanlar yüksek performansları ile sorunsuz çalışabilmektedirler. Dıştan rotorlu motorları ile son derece sessiz bir çalışma yapısına sahiptirler.

TİP/ KOD	ELEKTRİK MOTORU ELECTRIC MOTOR			Max. Debi FLOW m³/h	
	VOLTAJ VOLTAGE	GÜÇ POWER			DEVİR CYCLE
	(V)	(HP)	(Kw)		(d/d)
ERFCRDR-250-M	230	0,23	0,17	2640	1.300
ERFCRDR-315-M	230	0,33	0,25	2660	1.800
ERFCRDR-355-M	230	0,29	0,22	1420	2.750
ERFCRDR-400-M	230	0,74	0,56	1450	3.620
ERFCRDR-450-M	230	1,10	0,83	1450	5.900
ERFCRDR-500-T	380	2,07	1,56	1360	8.000
ERFCRDR-560-T	380	2,39	1,80	1360	10.000



TİP/KOD	A	B	C
ERFCRDR-250-M	370	386	225
ERFCRDR-315-M	454	443	293
ERFCRDR-355-M	595	595	285
ERFCRDR-400-M	595	685	355
ERFCRDR-450-M	664	685	400
ERFCRDR-500-T	798	824	385
ERFCRDR-560-T	798	824	400

ÇATI FANLARI ROOF FANS

AKSIYAL PERVANELİ, YATAY ATIŞLI, DİREKT AKUPLU MOTORLU KUBBE ŞAPKALI

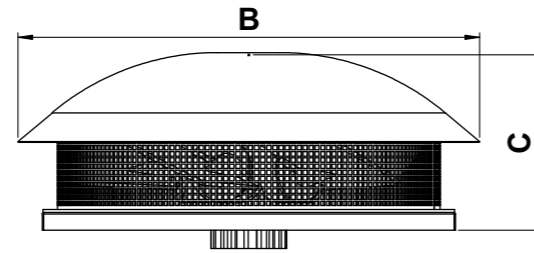
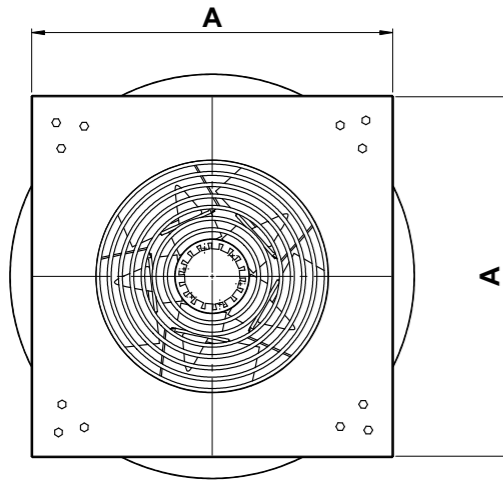
Kapalı ortamların havalandırılmasında kullanılan bu fanlar yüksek performansları ile sorunsuz çalışabilmektedirler. Aksiyal pervanesi sayesinde hem ortamdan hava emişi amacıyla, hem de ortama taze hava verme amacı ile kullanılabilirler.

AXIAL PROPELLER, HORIZONTAL SHOT DIRECT ACUPLU MOTOR DOME HAT

These fans are used for ventilation of indoor environment and They can work smoothly with their high performances. Have axial propeller. So Can be used with air suction and air supply purpose.



TİP/ KOD	ELEKTRİK MOTORU ELECTRIC MOTOR			Max. Debi FLOW	
	VOLTAJ VOLTAGE	GÜÇ POWER			DEVİR CYCLE
	(V)	(HP)	(Kw)		(d/d)
ERFCADA-300-T	380	0,27	0,20	1430	1.800
ERFCADA-350-T	380	0,33	0,25	1360	2.600
ERFCADA-400-T	380	0,39	0,29	1400	4.500
ERFCADA-450-T	380	0,43	0,33	1375	6.500
ERFCADA-500-T	380	0,57	0,43	1350	8.500
ERFCADA-560-T	380	1,00	0,75	1450	10.400
ERFCADA-630-T	380	1,50	1,10	1450	14.000
ERFCADA-710-T	380	2,00	1,50	1450	18.000
ERFCADA-800-T	380	3,00	2,20	1450	26.000
ERFCADA-900-T	380	4,00	3,00	1450	32.000
ERFCADA-1000-T	380	7,50	5,50	1400	42.000



TİP/KOD	A	B	C
ERFCADA-300-T	560	685	340
ERFCADA-350-T	560	685	340
ERFCADA-400-T	630	824	470
ERFCADA-450-T	710	824	480
ERFCADA-500-T	740	824	480
ERFCADA-560-T	800	1150	710
ERFCADA-630-T	850	1150	710
ERFCADA-710-T	850	1150	800
ERFCADA-800-T	1000	1450	900
ERFCADA-900-T	1000	1450	900
ERFCADA-1000-T	1100	1450	950

ÇATI FANLARI ROOF FANS

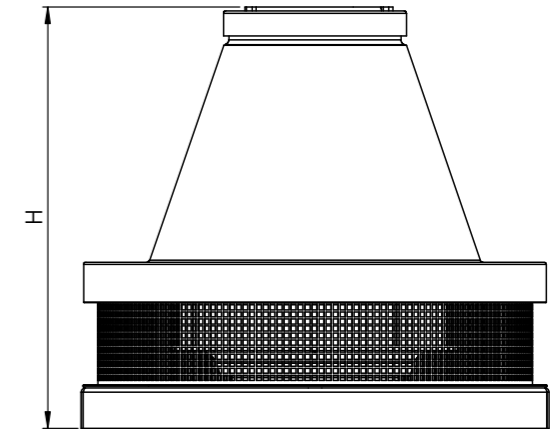
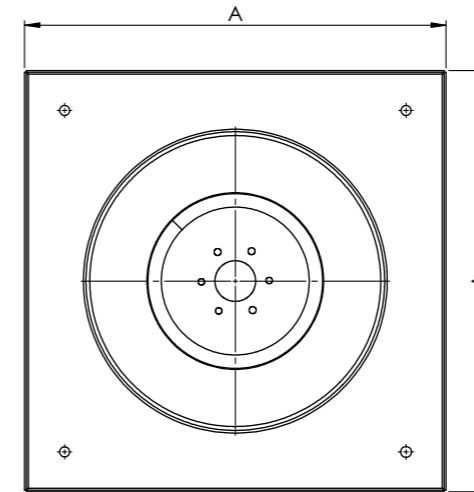
RADYAL PERVANELİ, YATAY ATIŞLI, DİREKT AKUPLU HARİCİ MOTORLU ÖZEL ŞAPKALI

Kapalı ortamların havalandırılmasında kullanılan bu fanlar yüksek performansları ile sorunsuz çalışabilmektedirler. Motor hava akımı dışında bulunduğu yüksek sıcaklıklarda bile çalışabilirler.

RADIAL PROPELLER, HORIZONTAL SHOT DIRECT ACUPLU MOTOR SPECIAL HAT

These fans are used for ventilation of indoor environment and They can work smoothly with their high performances. They can operate even at high temperatures.

TİP/ KOD	ELEKTRİK MOTORU ELECTRIC MOTOR			Max. Debi	
	VOLTAJ VOLTAGE	GÜÇ POWER			DEVİR CYCLE
	(V)	(HP)	(Kw)		(d/d)
ERFCRDM-315-2KM	230	0,50	0,97	2800	1.800
ERFCRDM-315-4KM	230	0,50	0,37	1380	1.415

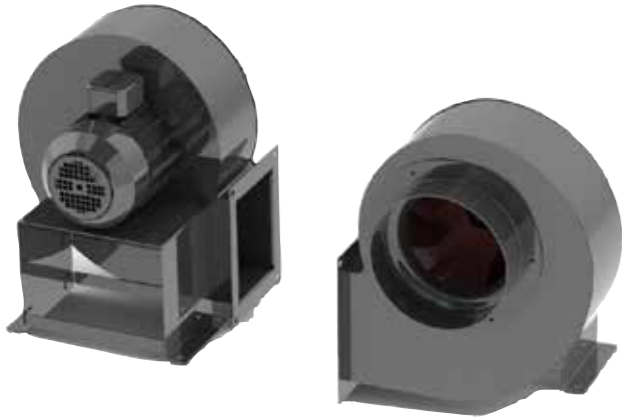


TİP/KOD	A	H
ERFCRDM-315-2KM	410	410
ERFCRDM-315-4KM	391	391

OBR FANLAR OBR FANS

ÖNE EĞİMLİ ve SIK KANATLI DİREKT AKUPLE MOTORLU TEK EMİŞLİ

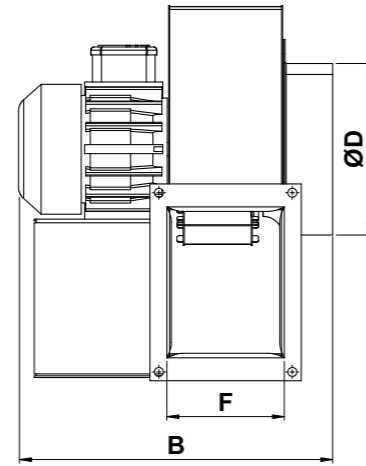
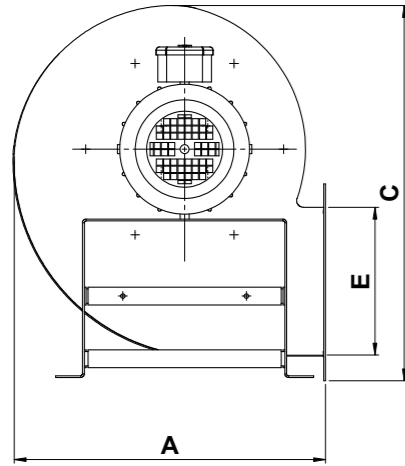
ERFOBR metal gövdeli direkt akuple fanlardır. Motor hava akımının dışında olmasından dolayı yüksek sıcaklıktaki hava transferlerinde, boyahanelerde ve buharlı ütü makinalarında kullanılır.



FORWARD and FREQUENCY WING DIRECT ACUPLE MOTOR SINGLE SUCTION

ERFOBR are direct coupled fans with metal body. The motor is out of air flow. In used high temperature air transfers, dying and steam ironing machines

TİP/ KOD	ELEKTRİK MOTORU ELECTRIC MOTOR			Max. Debi	
	VOLTAJ VOLTAGE	GÜÇ POWER			DEVİR CYCLE
	(V)	(HP)	(Kw)	(d/d)	m³/h
ERFOBR-200-2KT	380	0,72	0,54	2960	1.800
ERFOBR-200-4KT	380	0,25	0,19	1465	850
ERFOBR-200-2KM	380	0,77	0,58	2770	1.800
ERFOBR-200-4KM	380	0,25	0,19	1450	850
ERFOBR-200-2KM SEYREK KANAT	220	0,35	0,26	2900	1.700
ERFOBR-260-2KT	380	1,00	0,75	2750	2.700
ERFOBR-260-4KT	380	0,39	0,29	1380	1.450
ERFOBR-260-2KM	380	1,00	0,75	2830	2.700
ERFOBR-260-4KM	380	0,44	0,33	1375	1.450
ERFOBR-260-2KM SEYREK KANAT	220	1,33	1,00	2700	2.500



TİP/KOD	A	B	C	D	E	F
ERFOBR-200-2KT	288	322	315	163	115	102
ERFOBR-200-4KT	288	322	315	163	115	102
ERFOBR-200-2KM	288	322	315	163	115	102
ERFOBR-200-4KM	288	322	315	163	115	102
ERFOBR-200-2KM SEYREK KANAT	288	322	315	163	115	102
ERFOBR-260-2KT	405	405	360	197	137	115
ERFOBR-260-4KT	405	405	360	197	137	115
ERFOBR-260-2KM	405	405	360	197	137	115
ERFOBR-260-4KM	405	405	360	197	137	115
ERFOBR-260-2KM SEYREK KANAT	405	405	360	197	137	115

RADYAL PERVANELİ, DİKEY ATIŞLI, MOTOR HAVA AKIMININ DIŞINDA

Kapalı ortamların havalandırılmasında kullanılan bu fanlar yüksek performansları ile sorunsuz çalışabilmektedirler. Motor hava akımı dışında bulunduğu için yüksek sıcaklıklarda bile çalışabilirler, Emilen havanın yatay olarak atılmasına imkan olmayan uygulamalarda çözüm sağlar. yağmur suyu tahliye deliğinden dışarı atılarak bacaya su girişi engellenir.

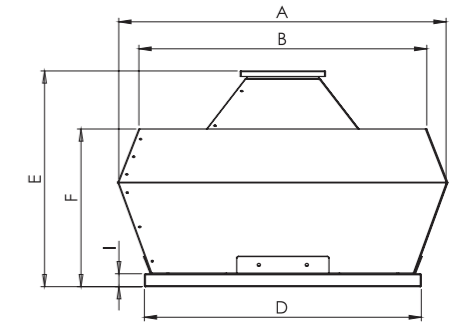
RADIAL PROPELLER, VERTICAL SHOT MOTOR OUTSIDE THE AIR FLOW

These fans are used for ventilation of indoor environment and They can work smoothly with their high performances. They can operate even at high temperatures. Used in applications where the sucked air is not disposed horizontally Rain water does not enter the chimney

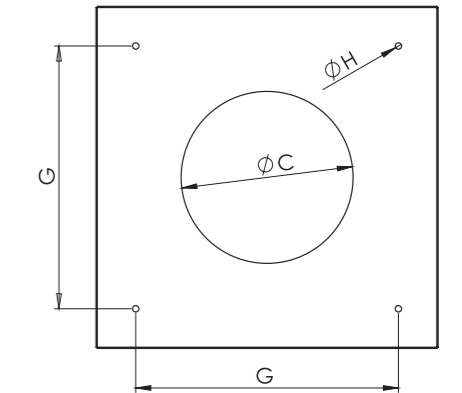
TİP/ KOD	ELEKTRİK MOTORU ELECTRIC MOTOR			Max. Debi
	VOLTAJ VOLTAGE	GÜÇ POWER	DEVİR CYCLE	
	(V)	(Kw)	(d/d)	m³/h
ERFCRDV-315	220/380	0,25	1.420	1700
ERFCRDV-355	220/380	0,37	1.410	2500
ERFCRDV-400	220/380	0,37	1.400	3600
ERFCRDV-450	380	0,75	1.370	5000
ERFCRDV-500	380	1,5	1.350	8000
ERFCRDV-560	380	2,2	1.350	10500



Tip/Kod	KAPASİTE BOYUT TABLOSU CAPACITY SIZE TABLE / mm(m³/h)								
	0 Pa	100 Pa	200 Pa	300 Pa	400 Pa	500 Pa	600 Pa	700 Pa	800 Pa
ERFCRDV-315	1700	1300	750	150					
ERFCRDV-355	2500	1950	1240	430					
ERFCRDV-400	3600	2870	2150	1490	450				
ERFCRDV-450	5000	4100	3300	2350	1400	350			
ERFCRDV-500	8000	6850	5800	4700	3500	2300	800		
ERFCRDV-550	10500	9400	8200	7000	5650	4400	3075	1750	350



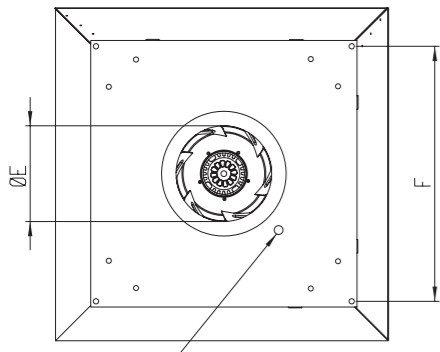
TİP/KOD	A	B	C	D	E	F
ERFCRDV-315	845	740	185	700	550	395
ERFCRDV-355	845	685	340	700	550	395
ERFCRDV-400	895	824	470	750	585	430
ERFCRDV-450	960	824	480	800	595	440
ERFCRDV-500	1030	824	480	850	695	490
ERFCRDV-560	1195	1150	710	950	820	610



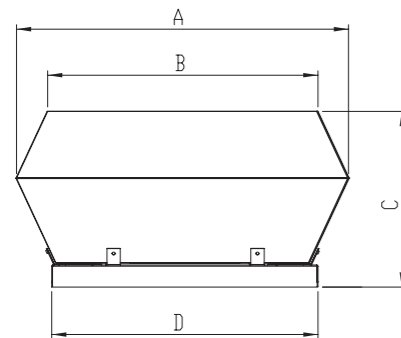
ÇATI FANLARI ROOF FANS

RADYAL PERVANELİ, DİKEY ATIŞLI, DİREKT AKUPLE HARİCİ MOTORLU ÖZEL ŞAPKALI

Kapalı ortamların havalandırılmasında kullanılan bu fanlar yüksek performansları ile sorunsuz çalışabilmektedirler. Motor hava akımı dışında bulunduğu yüksek sıcaklıklarda bile çalışabilirler,



Yağmur Suyu Tahliye Deliği



RADIAL PROPELLER, VERTICAL SHOT DIRECT ACUPLE MOTOR SPECIAL HAT

These fans are used for ventilation of indoor environment and They can work smoothly with their high performances. They can operate even at high temperatures.

Tip / Kod	Elektrik Motoru			Max. Debi m ³ /h	Birim Fiyat (TL / Ad)
	Voltaj (V)	Güç (W)	Devir (d/d)		
CRDF-225-M-2K	220	130	2.640	850	1.100 ₺
CRDF-315-M-4K	220	180	1.430	1550	2.200 ₺
CRDF-355-M-4K	220	220	1.400	2400	3.100 ₺
CRDF-400-M-4K	220	360	1.420	3500	4.400 ₺
CRDF-450-M-4K	220	620	1.410	5000	6.050 ₺
CRDF-500-T-4K	380	950	1.400	7550	7.250 ₺
CRDF-560-T-4K	380	1550	1.380	9600	8.800 ₺

Tip / Kod	A	B	C	D	E	F
CRDF-225-M-2K	350	295	190	335	146	245
CRDF-315-M-4K	552	450	330	505	185	450
CRDF-355-M-4K	745	607	385	595	234	450
CRDF-400-M-4K	745	607	385	595	270	450
CRDF-450-M-4K	900	742	512	665	282	630
CRDF-500-T-4K	900	742	512	665	320	630
CRDF-560-T-4K	1190	955	595	946	360	740

Tip / Kod	KAPASİTE TABLOSU (m ³ / h)									
	0 Pa	100 Pa	200 Pa	300 Pa	400 Pa	500 Pa	600 Pa	700 Pa	800 Pa	900 Pa
CRDF-225-M-2K	1100	930	760	570	360	170				
CRDF-315-M-4K	1500	1050	440							
CRDF-355-M-4K	2400	1850	1150	280						
CRDF-400-M-4K	3500	2900	2300	1700	1025	300				
CRDF-450-M-4K	5000	4300	3400	2500	1550	450				
CRDF-500-T-4K	7550	6750	6050	5200	4400	3600	2600	1700	500	
CRDF-560-T-4K	9600	8200	7900	7200	6100	4900	3800	2700	1800	400

KOKU TUTUCU, KIZAKLI-KASETLİ KANAL TİPİ

AC100 aktif karbon emdirilmiş sentetik elyaf filtre malzemesi ile üretilen bu filtreler hava içerisindeki kötü kokuların tutulmasını sağlar.

Tip / Kod	Max. Debi	Birim Fiyat
	m ³ /h	(TL / Ad)
FKTA-40X20	550	400 ₺
FKTA-50X25	850	550 ₺
FKTA-50X30	1.050	600 ₺
FKTA-60X30	1.250	650 ₺
FKTA-60X35	1.450	700 ₺
FKTA-70X40	1.900	850 ₺
FKTA-80X50	2.750	1.000 ₺
FKTA100X50	3.400	1.150 ₺



ODOR HOLDER, SLIDE-CASSETTE DUCT TYPE

These filters are produced with AC100 activated carbon synthetic fiber filter material. It provides to keep bad odors in the air.

TİP / KOD	A	B	C	D
FKTA-40X20	400	200	48	200
FKTA-50X25	500	250	48	200
FKTA-50X30	500	300	48	200
FKTA-60X30	600	300	48	200
FKTA-60X35	600	350	48	200
FKTA-70X40	700	400	48	200
FKTA-80X50	800	500	48	200
FKTA-100X50	1.000	500	48	200

YAĞ ve TOZ TUTUCU, KIZAKLI-KASETLİ KANAL TİPİ

Hava içerisindeki iri taneli toz zerreciklerinin ve özellikle de yağ taneciklerinin tutulmasını sağlar. Metal malzemeli ve G2 filtrasyon sınıfına sahip tel kafeslerden üretilir.

Tip / Kod	Max. Debi	Birim Fiyat
	m ³ /h	(TL / Ad)
FKT2-40X20	1.100	750 ₺
FKT2-50X25	1.700	850 ₺
FKT2-50X30	2.100	900 ₺
FKT2-60X30	2.500	950 ₺
FKT2-60X35	2.900	1.000 ₺
FKT2-70X40	3.800	1.150 ₺
FKT2-80X50	5.500	1.450 ₺
FKT2-100X50	6.800	1.800 ₺



OIL and DUST HOLDER, SLIDE-CASSETTE DUCT TYPE

It ensures that large dust and oil particles are captured in the air. It is produced from wire meshes with metal and G2 filtration class.

TİP / KOD	A	B	C	D
FKT2-40X20	400	200	48	200
FKT2-50X25	500	250	48	200
FKT2-50X30	500	300	48	200
FKT2-60X30	600	300	48	200
FKT2-60X35	600	350	48	200
FKT2-70X40	700	400	48	200
FKT2-80X50	800	500	48	200
FKT2-100X50	1.000	500	48	200