

# A Series

Helical geared motors  
Helisel Dişli Redüktörler










REDÜKTÖR VARYATÖR / GEARBOX & VARIATOR

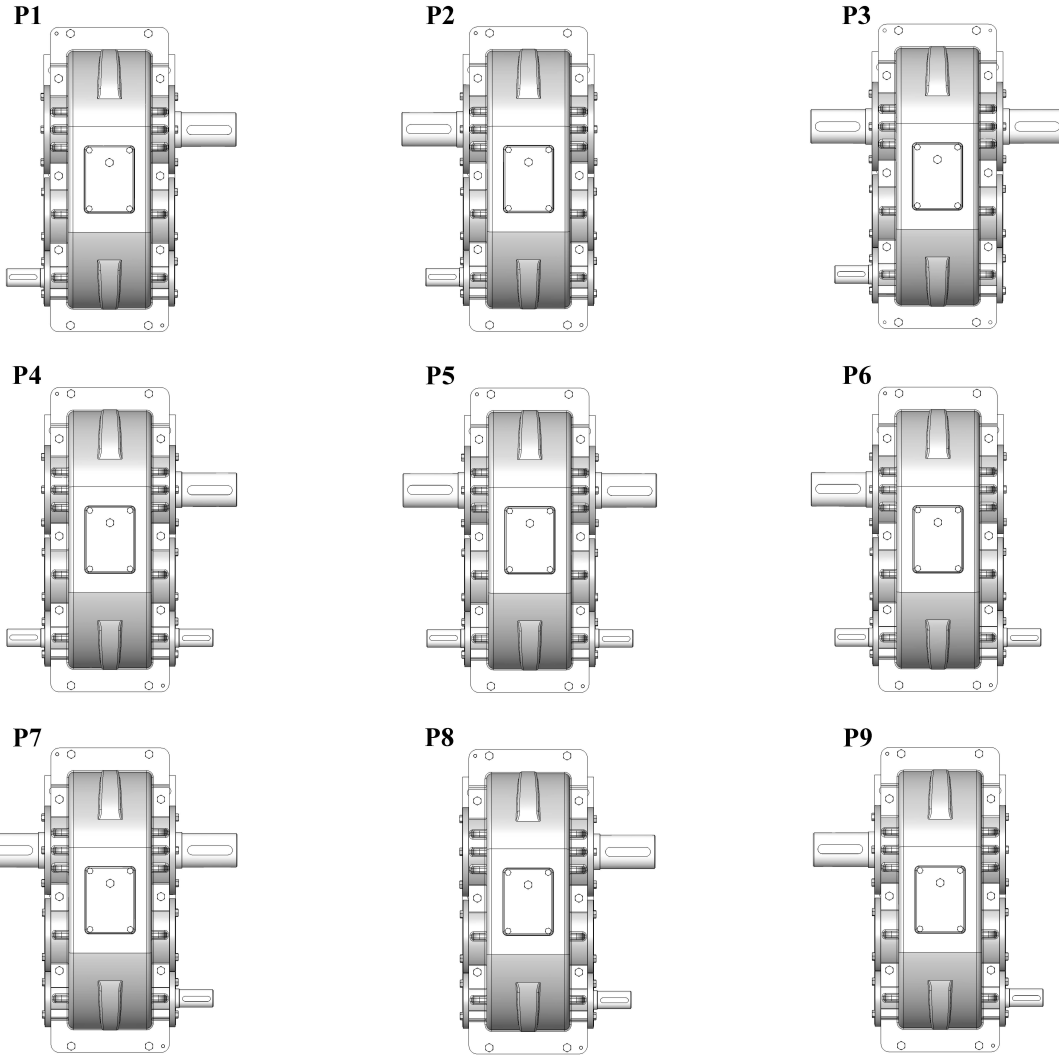


**Yağ Tablosu**

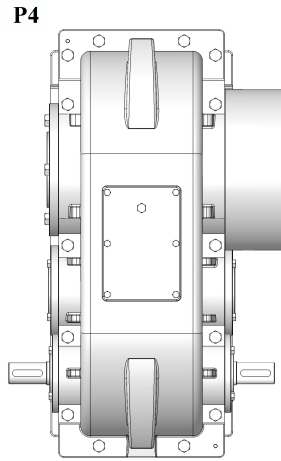
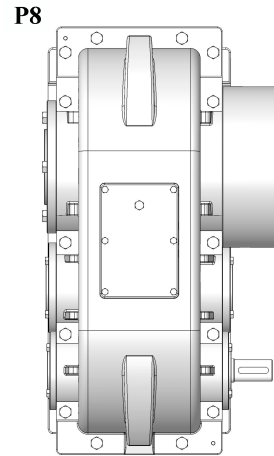
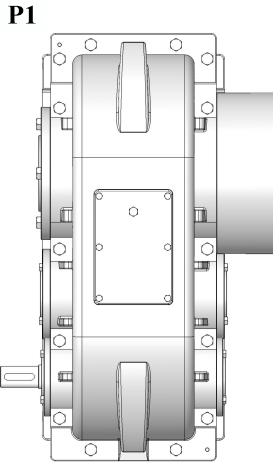
**Lubricant Table**

**Schmiere Tabelle**

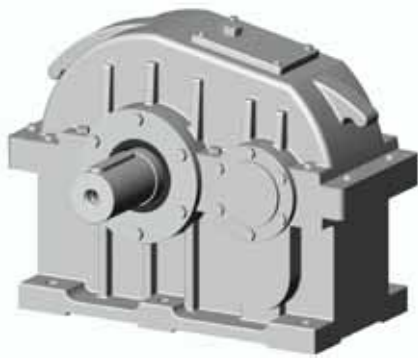
Yağ Cinsi Lubricant Art des Schmierstoffes	ISO Viskozite Sınıfı Viscosity Class Viskozitäts Klasse	DIN 51517-3	Kullanım Sıcaklığı Usage Temperature Gebrauchs Temperatur	Firma Firm Firma						
										
<b>Mineral Yağ</b> Mineral Oil Minerallöl	ISO VG 320	CLP	0.....+100	Mobilgear XMP 320	Degol BG 320	Energol GR-XP320	Omala F320	Alpha SP 320	GEM 1 320 N	Spartan EP 320
	ISO VG 220	CLP	-5.....+100	Mobilgear XMP 220	Degol BG 220	Energol GR-XP220	Omala F220	Alpha SP 220	GEM 1 220 N	Spartan EP 220
	ISO VG 150	CLP	-5.....+100	Mobilgear XMP 150	Degol BG 150	Energol GR-XP150	Omala 150	Alpha SP 150	GEM 1 150 N	Spartan EP 150
	ISO VG 100	CLP	-5.....+100	-	Degol BG 100	Energol GR-XP100	Omala 100	Alpha SP 100	GEM 1 100 N	Spartan EP 100
<b>Sentetik Yağ</b> Synthetic Oil Synthetisch Öl	ISO VG 320	CLP PG	-25.....+140	Gylgoyle 320	Degol GS 320	Enersyn SG-XP320	Tivela S 320	Alphasyn PG 320	Klübersynth GH 6-320	Glycolube 320
	ISO VG 220	CLP PG	-25.....+140	-	Degol GS 220	Enersyn SG-XP220	Tivela S 220	Alphasyn PG 220	Klübersynth GH 6-220	-
	ISO VG 150	CLP PG	-30.....+140	-	Degol GS 150	Enersyn SG-XP150	Tivela S 150	Alphasyn PG 150	Klübersynth GH 6-150	-
	ISO VG 100	CLP PG	-30.....+140	-	-	-	-	-	Klübersynth GH 6-100	-



TİP Type Typ	Bağlantı Pozisyonları için Yağ Miktarları ( litre ) Oil Quantities for Mounting Positions ( liter ) Ölmengen Tabellen für Bauformen ( liter )								
	P1	P2	P3	P4	P5	P6	P7	P8	P9
A 200					10				
2A 200					10				
2A 180					4				
2A 225					7				
2A 275					10				
2A 350					18				
2A 430					25				
2A 501					32				
3A 430					25				
3A 501					32				
3A 750					65				
4A 750					65				



TİP Type Typ	Bağlantı Pozisyonları için Yağ Miktarları ( litre ) Oil Quantities for Mounting Positions ( liter ) Ölmengen Tabellen für Bauformen ( liter )		
	P1	P4	P8
2AE 225		7	
2AE 275		10	
2AE 350		18	
2AE 430		25	
2AE 501		32	
3AE 430		25	
3AE 501		32	
3AE 750		65	



A ...



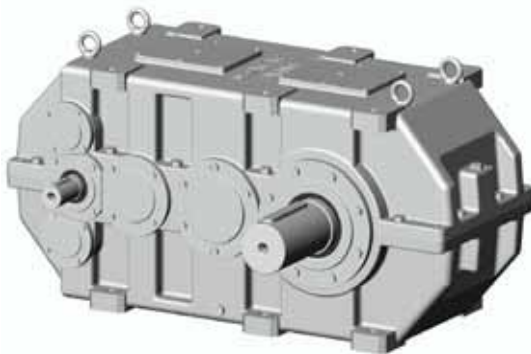
2A 200



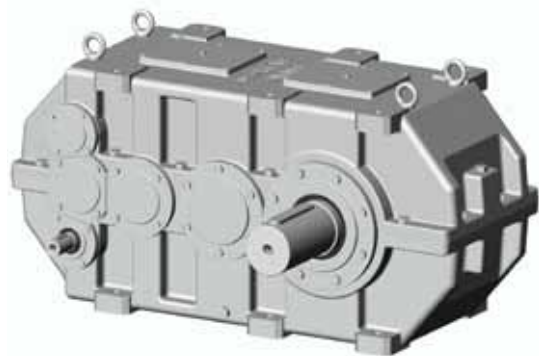
2A ...



3A ...





3A 750





4A 750







İ Tahvil Oranı Ratio Übersetzung	n <sub>1</sub>	n <sub>2</sub>	P <sub>1</sub>	S <sub>r</sub>	M <sub>2</sub>	F <sub>q1</sub>	F <sub>q2</sub>	Tip Type Typ			kg
	Giriş Devri	Çıkış Devri	GÜÇ	Servis Faktörü	Çıkış Momenti	Rad. Yük	Rad. Yük				
	Input Speeds	Output Speeds	Power	Service Factor	Output Torque	Over Loads	Over Loads				
	Antriebswelle Drehzahlen	Abtriebswelle Drehzahlen	Leistung	Betriebsfaktor	Abtriebswelle Drehmomente	Querkräfte	Querkräfte				
	[r.p.m]	[r.p.m]	[kW]		[Nm]	[N]	[N]				
1.71	1400	820	132	3,57	1514	3700	24000	A 200	658	190	
			110	4,29	1262	3700	24000				
			90	5,25	1032	3700	24000				
	900	525	110	2,86	1971	3700	24800				
			90	3,50	1613	3700	24800				
			75	4,20	1344	3700	24800				
	700	410	90	2,83	2065	3700	25750				
			75	3,40	1344	3700	25750				
			55	4,63	1262	3700	25750				
	500	290	75	2,45	2433	3700	26500				
			55	3,34	985	3700	26500				
			45	4,08	1460	3700	26500				
1.87	1400	745	132	3,40	1667	3700	24000				
			110	4,09	1389	3700	24000				
			90	5,00	1136	3700	24000				
	900	480	110	2,27	2156	3700	24800				
			90	3,33	1764	3700	24800				
			75	4,00	1470	3700	24800				
	700	370	90	2,66	2288	3700	25750				
			75	3,20	1907	3700	25750				
			55	4,36	1398	3700	25750				
	500	270	75	2,30	2613	3700	26500				
			55	3,13	1916	3700	26500				
			45	3,83	1568	3700	26500				
2.06	1400	680	132	3,23	1826	3700	24000				
			110	3,88	1522	3700	24000				
			90	4,75	1245	3700	24000				
	900	440	110	2,42	2352	3700	24800				
			90	2,95	1324	3700	24800				
			75	3,55	1603	3700	24800				
	700	340	90	2,50	2490	3700	25750				
			75	3,00	2075	3700	25750				
			55	4,09	1522	3700	25750				
	500	240	75	2,15	2940	3700	26500				
			55	2,93	2156	3700	26500				
			45	3,58	1764	3700	26500				
2.27	1400	615	132	3,23	2019	3700	24000				
			110	3,88	1683	3700	24000				
			90	4,75	1377	3700	24000				
	900	395	110	3,04	2620	3700	25750				
			90	3,65	2143	3700	25750				
			75	4,46	1786	3700	25750				
	700	310	90	2,42	2731	3700	25750				
			75	2,96	2276	3700	25750				
			55	3,55	1669	3700	25750				
	500	220	75	2,01	3207	3700	26500				
			55	2,75	2352	3700	26500				
			45	3,36	1924	3700	26500				





İ Tahvil Oran Ratio Übersetzung	n <sub>1</sub>	n <sub>2</sub>	P <sub>1</sub>	S <sub>r</sub>	M <sub>2</sub>	F <sub>q1</sub>	F <sub>q2</sub>	Tip Type Typ			kg
	Giriş Devri	Çıkış Devri	GÜÇ	Servis Faktörü	Çıkış Momenti	Rad. Yük	Rad. Yük				
	Input Speeds	Output Speeds	Power	Service Factor	Output Torque	Over Loads	Over Loads				
	Antriebswelle Drehzahlen	Abtriebswelle Drehzahlen	Leistung	Betriebsfaktor	Abtriebswelle Drehmomente	Querkräfte	Querkräfte				
	[r.p.m]	[r.p.m]	[kW]		[Nm]	[N]	[N]				
2.51	1400	555	110	3,4	1864	3700	24000	A 200	658	190	
			90	4,15	1525	3700	24000				
			75	4,98	1271	3700	24000				
	900	360	90	2,78	2352	3700	25750				
			75	3,33	1960	3700	25750				
			55	4,55	1437	3700	25750				
	700	280	75	2,60	2520	3700	26500				
			55	3,55	1840	3700	26500				
			45	4,33	1512	3700	26500				
	500	200	55	2,60	2587	3700	26500				
			45	3,17	2117	3700	26500				
			37	3,86	1740	3700	26500				
2.80	1400	500	110	3,20	2069	3700	24800				
			90	3,91	1693	3700	24800				
			75	4,69	1411	3700	24800				
	900	320	90	2,62	1693	3700	25750				
			75	3,15	1411	3700	25750				
			55	4,20	1035	3700	25750				
	700	250	75	2,42	2822	3700	26500				
			55	3,30	2069	3700	26500				
			45	4,03	1693	3700	26500				
	500	180	55	2,40	2874	3700	26500				
			45	2,93	2352	3700	26500				
			37	3,56	1934	3700	26500				
3.13	1400	450	110	2,92	2299	3700	24800				
			90	3,57	1881	3700	24800				
			75	4,29	1568	3700	24800				
	900	290	90	2,35	2919	3700	25750				
			75	2,82	2433	3700	25750				
			55	3,85	1784	3700	25750				
	700	225	75	2,23	3136	3700	26500				
			55	3,05	2299	3700	26500				
			45	3,73	1881	3700	26500				
	500	160	55	2,20	3234	3700	26500				
			45	2,68	2646	3700	26500				
			37	3,27	2175	3700	26500				
3.52	1400	400	90	3,26	2117	3700	25750				
			75	3,92	1764	3700	25750				
			55	5,34	1293	3700	25750				
	900	255	75	2,60	2767	3700	26500				
			55	3,54	2029	3700	26500				
			45	4,33	1660	3700	26500				
	700	200	55	2,78	2587	3700	26500				
			45	3,40	2117	3700	26500				
			37	4,13	1740	3700	26500				
	500	140	45	2,43	3024	3700	26500				
			37	2,96	2486	3700	26500				
			30	3,65	2016	3700	26500				





İ Tahvil Oranı Ratio Übersetzung	n <sub>1</sub>	n <sub>2</sub>	P <sub>1</sub>	S <sub>r</sub>	M <sub>2</sub>	F <sub>q1</sub>	F <sub>q2</sub>	Tip Type Typ			kg
	Giriş Devri	Çıkış Devri	GÜÇ	Servis Faktörü	Çıkış Momenti	Rad. Yük	Rad. Yük				
	Input Speeds	Output Speeds	Power	Service Factor	Output Torque	Over Loads	Over Loads				
	Antriebswelle Drehzahlen	Abtriebswelle Drehzahlen	Leistung	Betriebsfaktor	Abtriebswelle Drehmomente	Querkräfte	Querkräfte				
	[r.p.m]	[r.p.m]	[kW]		[Nm]	[N]	[N]				
4.00	1400	350	90	3,00	2419	3700	25750	A 200	658	190	
			75	3,60	2016	3700	25750				
			55	4,90	1478	3700	25750				
	900	225	75	2,32	3136	3700	26500				
			55	3,16	2299	3700	26500				
			45	3,86	1881	3700	26500				
	700	175	55	2,51	2956	3700	26500				
			45	3,06	2419	3700	26500				
			37	3,73	1989	3700	26500				
	500	125	45	2,20	3386	3700	27250				
			37	2,67	2784	3700	27250				
			30	3,30	2258	3700	27250				
4.58	1400	305	90	2,66	2776	3700	25750				
			75	3,20	2313	3700	25750				
			55	4,36	1696	3700	25750				
	900	195	75	2,08	3618	3700	26500				
			55	2,83	2653	3700	26500				
			45	3,46	2171	3700	26500				
	700	150	55	2,21	3449	3700	26500				
			45	2,70	2822	3700	26500				
			37	3,28	2320	3700	26500				
	500	110	45	1,93	3848	3700	27250				
			37	2,35	3164	3700	27250				
			30	2,90	2565	3700	27250				
4.93	1400	285	75	3,00	2475	3700	26500				
			55	4,09	1815	3700	26500				
			45	5,00	1485	3700	26500				
	900	180	55	2,65	2874	3700	26500				
			45	3,23	2352	3700	26500				
			37	3,93	1934	3700	26500				
	700	140	45	2,53	3024	3700	26500				
			37	3,08	2486	3700	26500				
			30	3,80	2016	3700	26500				
	500	100	37	2,23	3480	3700	27250				
			30	2,75	2822	3700	27250				
			22	3,75	2069	3700	27250				
5.33	1400	260	75	2,80	2713	3700	26500				
			55	3,82	1990	3700	26500				
			45	4,66	1628	3700	26500				
	900	170	55	2,45	3043	3700	26500				
			45	3,00	2490	3700	26500				
			37	3,65	2047	3700	26500				
	700	130	45	2,33	3256	3700	27250				
			37	2,84	2677	3700	27250				
			30	3,50	2171	3700	27250				
	500	95	37	2,06	3664	3700	27250				
			30	2,55	2971	3700	27250				
			22	3,48	2178	3700	27250				







İ Tahvil Oran Ratio Übersetzung	n <sub>1</sub>	n <sub>2</sub>	P <sub>1</sub>	S <sub>r</sub>	M <sub>2</sub>	F <sub>q1</sub>	F <sub>q2</sub>	Tip Type Typ			kg
	Giriş Devri	Çıkış Devri	GÜÇ	Servis Faktörü	Çıkış Momenti	Rad. Yük	Rad. Yük				
	Input Speeds	Output Speeds	Power	Service Factor	Output Torque	Over Loads	Over Loads				
	Antriebswelle Drehzahlen	Abtriebswelle Drehzahlen	Leistung	Betriebsfaktor	Abtriebswelle Drehmomente	Querkräfte	Querkräfte				
	[r.p.m]	[r.p.m]	[kW]		[Nm]	[N]	[N]				
5.78	1400	240	75	2,60	2940	3700	26500	A 200	658	190	
			55	3,55	2156	3700	26500				
			45	4,33	1764	3700	26500				
	900	155	55	2,29	3338	3700	26500				
			45	2,80	2731	3700	26500				
			37	3,41	2245	3700	26500				
	700	120	45	2,20	3528	3700	27250				
			37	2,67	2900	3700	27250				
			30	3,30	2352	3700	27250				
	500	85	37	1,90	4095	3700	27250				
			30	2,35	3320	3700	27250				
			22	3,20	2435	3700	27250				
6.30	1400	220	75	2,40	3207	3700	26500				
			55	3,27	2352	3700	26500				
			45	4,00	1924	3700	26500				
	900	140	55	2,10	3696	3700	26500				
			45	2,56	3024	3700	26500				
			37	3,11	2486	3700	26500				
	700	110	45	2,00	3848	3700	27250				
			37	2,43	3164	3700	27250				
			30	3,00	2565	3700	27250				
	500	80	37	1,74	4351	3700	27250				
			30	2,15	3528	3700	27250				
			22	2,93	2587	3700	27250				
6.91	1400	200	75	2,73	3528	3700	26500				
			55	3,32	2587	3700	26500				
			45	4,10	2117	3700	26500				
	900	130	55	2,20	3980	3700	27250				
			45	3,00	3256	3700	27250				
			37	3,66	2677	3700	27250				
	700	100	45	1,93	4233	3700	27250				
			37	2,36	3480	3700	27250				
			30	2,87	2822	3700	27250				
	500	72	37	1,93	4834	3700	27250				
			30	2,23	3919	3700	27250				
			22	2,75	2874	3700	27250				
7.17	1400	195	45	2,73	2138	3700	26500				
			37	3,32	1758	3700	26500				
			30	3,48	1425	3700	26500				
	900	125	37	2,07	2742	3700	27250				
			30	2,55	2223	3700	27250				
			22	3,48	1630	3700	27250				
	700	100	30	2,15	2779	3700	27250				
			22	2,94	2038	3700	27250				
			18,5	3,50	1714	3700	27250				
	500	70	22	2,11	2911	3700	27250				
			18,5	2,50	2448	3700	27250				
			15	3,09	1985	3700	27250				





İ Tahvil Oranı Ratio Übersetzung	n <sub>1</sub>	n <sub>2</sub>	P <sub>1</sub>	S <sub>r</sub>	M <sub>2</sub>	F <sub>q1</sub>	F <sub>q2</sub>	Tip Type Typ			kg
	Giriş Devri	Çıkış Devri	GÜÇ	Servis Faktörü	Çıkış Momenti	Rad. Yük	Rad. Yük				
	Input Speeds	Output Speeds	Power	Service Factor	Output Torque	Over Loads	Over Loads				
	Antriebswelle Drehzahlen	Abtriebswelle Drehzahlen	Leistung	Betriebsfaktor	Abtriebswelle Drehmomente	Querkräfte	Querkräfte				
	[r.p.m]	[r.p.m]	[kW]		[Nm]	[N]	[N]				
7.91	1400	180	37	3,12	1904	3700	26500	2A 200	659	215	
			30	3,85	1544	3700	26500				
			22	5,25	1132	3700	26500				
	900	115	30	2,55	2417	3700	27250				
			22	3,49	1772	3700	27250				
			18,5	4,15	1490	3700	27250				
	700	90	22	2,76	2264	3700	27250				
			18,5	3,29	1904	3700	27250				
			15	4,05	1544	3700	27250				
	500	60	18,5	2,35	2856	3700	27800				
			15	2,89	2316	3700	27800				
			11	3,95	1698	3700	27800				
8.75	1400	160	37	2,91	2142	3700	26500				
			30	2,58	1737	3700	26500				
			22	4,90	1274	3700	26500				
	900	100	30	2,40	2779	3700	27250				
			22	3,27	2038	3700	27250				
			18,5	3,89	1714	3700	27250				
	700	80	22	2,55	2547	3700	27250				
			18,5	3,03	2142	3700	27250				
			15	3,74	1737	3700	27250				
	500	60	18,5	2,22	2142	3700	27800				
			15	2,73	1737	3700	27800				
			11	3,73	1274	3700	27800				
9.73	1400	145	37	2,77	2364	3700	26500				
			30	3,42	1917	3700	26500				
			22	4,67	1405	3700	26500				
	900	90	30	2,21	3088	3700	27250				
			22	3,02	2264	3700	27250				
			18,5	3,60	1904	3700	27250				
	700	70	22	2,37	2911	3700	27250				
			18,5	2,82	2448	3700	27250				
			15	3,48	1985	3700	27250				
	500	50	18,5	2,04	3427	3700	27800				
			15	2,52	2779	3700	27800				
			11	3,44	2038	3700	27800				
10.88	1400	130	30	3,08	2138	3700	27250				
			22	4,21	1568	3700	27250				
			18,5	5,00	1318	3700	27250				
	900	80	22	2,76	2547	3700	27250				
			18,5	3,28	2142	3700	27250				
			15	4,05	1737	3700	27250				
	700	65	18,5	2,60	2637	3700	27800				
			15	3,21	2138	3700	27800				
			11	4,38	1568	3700	27800				
	500	45	15	2,31	3088	3700	28350				
			11	3,15	2264	3700	28350				
			7,5	4,63	1544	3700	28350				





İ Tahvil Oranı Ratio Übersetzung	n <sub>1</sub>	n <sub>2</sub>	P <sub>1</sub>	S <sub>f</sub>	M <sub>2</sub>	F <sub>q1</sub>	F <sub>q2</sub>	Tip Type Typ			kg
	Giriş Devri	Çıkış Devri	GÜÇ	Servis Faktörü	Çıkış Momenti	Rad. Yük	Rad. Yük				
	Input Speeds	Output Speeds	Power	Service Factor	Output Torque	Over Loads	Over Loads				
	Antriebswelle Drehzahlen	Abtriebswelle Drehzahlen	Leistung	Betriebsfaktor	Abtriebswelle Drehmomente	Querkräfte	Querkräfte				
	[r.p.m]	[r.p.m]	[kW]		[Nm]	[N]	[N]				
12.24	1400	115	30	2,82	2417	3700	27250				
			22	3,84	1772	3700	27250				
			18,5	4,57	1490	3700	27250				
	900	75	22	2,55	2717	3700	27250				
			18,5	3,03	2285	3700	27250				
			15	3,75	1853	3700	27250				
	700	60	18,5	2,37	2856	3700	27800				
			15	2,93	2316	3700	27800				
			11	4,00	1698	3700	27800				
	500	40	15	2,09	3474	3700	28350				
			11	2,86	2547	3700	28350				
			7,5	4,19	1737	3700	28350				
13.90	1400	100	30	2,58	2779	3700	27250				
			22	3,52	2038	3700	27250				
			18,5	4,19	1714	3700	27250				
	900	65	22	2,27	3135	3700	27800				
			18,5	2,70	2637	3700	27800				
			15	3,33	3138	3700	27800				
	700	50	18,5	2,14	3427	3700	27800				
			15	2,64	2779	3700	27800				
			11	3,61	2038	3700	27800				
	500	35	15	1,89	3970	3700	28350				
			11	2,58	2911	3700	28350				
			7,5	3,79	1985	3700	28350				
15.94	1400	90	30	2,31	3088	3700	27250	2A 200	659	215	
			22	3,15	2264	3700	27250				
			18,5	3,74	1904	3700	27250				
	900	55	22	2,04	3705	3700	27800				
			18,5	2,42	3116	3700	27800				
			15	3,00	2526	3700	27800				
	700	45	18,5	1,88	3808	3700	28350				
			15	2,32	3088	3700	28350				
			11	3,17	2264	3700	28350				
	500	30	15	1,66	4632	3700	28350				
			11	2,27	3397	3700	28350				
			7,5	3,33	2316	3700	28350				
17.16	1400	80	30	2,15	3474	3700	27250				
			22	2,93	2547	3700	27250				
			18,5	3,49	2142	3700	27250				
	900	50	22	1,90	4076	3700	27800				
			18,5	2,26	3427	3700	27800				
			15	2,79	2779	3700	27800				
	700	40	18,5	1,77	4284	3700	28350				
			15	2,18	3474	3700	28350				
			11	2,97	2547	3700	28350				
	500	30	15	1,58	4632	3700	28350				
			11	2,16	3397	3700	28350				
			7,5	3,33	2316	3700	28350				





İ Tahvil Oranı Ratio Übersetzung	n <sub>1</sub>	n <sub>2</sub>	P <sub>1</sub>	S <sub>f</sub>	M <sub>2</sub>	F <sub>q1</sub>	F <sub>q2</sub>	Tip Type Typ			kg
	Giriş Devri	Çıkış Devri	GÜÇ	Servis Faktörü	Çıkış Momenti	Rad. Yük	Rad. Yük				
	Input Speeds	Output Speeds	Power	Service Factor	Output Torque	Over Loads	Over Loads				
	Antriebswelle Drehzahlen	Abtriebswelle Drehzahlen	Leistung	Betriebsfaktor	Abtriebswelle Drehmomente	Querkräfte	Querkräfte				
	[r.p.m]	[r.p.m]	[kW]		[Nm]	[N]	[N]				
18.53	1400	75	30	2,02	3705	3700	27250	2A 200	659	215	
			22	2,75	2717	3700	27250				
			18,5	3,28	2285	3700	27250				
	900	50	22	1,76	4076	3700	27800				
			18,5	2,09	3427	3700	27800				
			15	2,58	2779	3700	27800				
	700	40	18,5	1,63	4284	3700	28350				
			15	2,01	3474	3700	28350				
			11	2,75	2547	3700	28350				
	500	25	15	1,47	5558	3700	29000				
			11	1,99	4076	3700	29000				
			7,5	2,92	2779	3700	29000				
20.11	1400	70	30	1,88	3970	3700	27250				
			22	2,56	2911	3700	27250				
			18,5	3,04	2448	3700	27250				
	900	45	22	1,64	4529	3700	28350				
			18,5	1,95	3808	3700	28350				
			15	2,41	3088	3700	28350				
	700	35	18,5	1,53	4896	3700	28350				
			15	1,90	3970	3700	28350				
			11	2,59	2911	3700	28350				
	500	25	15	1,35	5558	3700	29000				
			11	1,85	4076	3700	29000				
			7,5	2,71	2779	3700	29000				
21.52	1400	65	30	1,73	4275	3700	27800				
			22	2,35	3135	3700	27800				
			18,5	2,80	2637	3700	27800				
	900	40	22	1,55	5095	3700	28350				
			18,5	1,83	4284	3700	28350				
			15	2,27	3474	3700	28350				
	700	30	18,5	1,42	5712	3700	28350				
			15	1,75	4632	3700	28350				
			11	2,39	3397	3700	28350				
	500	20	15	1,26	6948	3700	29000				
			11	1,72	5095	3700	29000				
			7,5	2,52	3474	3700	29000				
24.04	1400	60	30	1,58	4632	3700	27800				
			22	2,15	3397	3700	27800				
			18,5	2,56	2856	3700	27800				
	900	40	22	1,38	5095	3700	28350				
			18,5	1,63	4284	3700	28350				
			15	2,02	3474	3700	28350				
	700	30	18,5	1,28	5712	3700	28350				
			15	1,57	4632	3700	28350				
			11	2,15	3397	3700	28350				
	500	20	15	1,15	6948	3700	29000				
			11	1,57	5095	3700	29000				
			7,5	2,31	3474	3700	29000				





İ Tahvil Oranı Ratio Übersetzung	n <sub>1</sub>	n <sub>2</sub>	P <sub>1</sub>	S <sub>r</sub>	M <sub>2</sub>	F <sub>q1</sub>	F <sub>qv2</sub>	Tip Type Typ			kg
	Giriş Devri	Çıkış Devri	GÜÇ	Servis Faktörü	Çıkış Momenti	Rad. Yük	Rad. Yük				
	Input Speeds	Output Speeds	Power	Service Factor	Output Torque	Over Loads	Over Loads				
	Antriebswelle Drehzahlen	Abtriebswelle Drehzahlen	Leistung	Betriebsfaktor	Abtriebswelle Drehmomente	Querkräfte	Querkräfte				
	[r.p.m]	[r.p.m]	[kW]		[Nm]	[N]	[N]				
6.98	1400	200	11	1,45	509	2850	7600	2A 180	660	58	
			7,5	2,15	347	2850	7600				
			5,5	2,95	255	2850	7600				
	900	130	7,5	1,35	534	2850	7600				
			5,5	1,87	392	2850	7600				
			4	2,60	285	2850	7600				
	700	100	5,5	1,45	509	2850	7850				
			4	2,00	371	2850	7850				
			3	2,70	278	2850	7850				
	500	72	4	1,42	515	2850	8000				
			3	1,91	386	2850	8000				
			2,2	2,63	283	2850	8000				
9.51	1400	150	11	1,52	679	2850	7600				
			7,5	2,95	463	2850	7600				
			5,5	3,09	340	2850	7600				
	900	95	7,5	1,43	731	2850	8000				
			5,5	1,98	536	2850	8000				
			4	2,72	390	2850	8000				
	700	75	5,5	1,51	679	2850	8000				
			4	2,10	494	2850	8000				
			3	2,84	371	2850	8000				
	500	50	4	1,49	741	2850	8350				
			3	2,00	556	2850	8350				
			2,2	2,50	408	2850	8350				
11.75	1400	120	7,5	1,85	579	2850	7850				
			5,5	1,55	425	2850	7850				
			4	3,51	309	2850	7850				
	900	75	5,5	1,61	679	2850	8000				
			4	2,24	494	2850	8000				
			3	3,00	371	2850	8000				
	700	60	4	1,73	618	2850	8350				
			3	2,32	463	2850	8350				
			2,2	3,18	340	2850	8350				
	500	40	3	1,64	695	2850	8600				
			2,2	2,25	509	2850	8600				
			1,5	3,34	347	2850	8600				
14.88	1400	95	7,5	1,55	731	2850	8000				
			5,5	2,14	536	2850	8000				
			4	2,97	390	2850	8000				
	900	60	5,5	1,35	849	2850	8350				
			4	1,89	618	2850	8350				
			3	2,53	463	2850	8350				
	700	50	4	1,45	741	2850	8350				
			3	1,96	556	2850	8350				
			2,2	2,69	408	2850	8350				
	500	35	3	1,38	794	2850	8600				
			2,2	1,90	582	2850	8600				
			1,5	2,82	397	2850	8600				







İ Tahvil Oran Ratio Übersetzung	n <sub>1</sub>	n <sub>2</sub>	P <sub>1</sub>	S <sub>r</sub>	M <sub>2</sub>	F <sub>q1</sub>	F <sub>q2</sub>	Tip Type Typ			kg
	Giriş Devri	Çıkış Devri	GÜÇ	Servis Faktörü	Çıkış Momenti	Rad. Yük	Rad. Yük				
	Input Speeds	Output Speeds	Power	Service Factor	Output Torque	Over Loads	Over Loads				
	Antriebswelle Drehzahlen	Abtriebswelle Drehzahlen	Leistung	Betriebsfaktor	Abtriebswelle Drehmomente	Querkräfte	Querkräfte				
	[r.p.m]	[r.p.m]	[kW]		[Nm]	[N]	[N]				
16.62	1400	85	5,5	1,82	599	2850	8000				
			4	2,52	436	2850	8000				
			3	3,37	327	2850	8000				
	900	55	4	1,60	674	2850	8350				
			3	2,15	505	2850	8350				
			2,2	2,95	371	2850	8350				
	700	40	3	1,66	695	2850	8600				
			2,2	2,29	509	2850	8600				
			1,5	3,37	347	2850	8600				
	500	30	2,2	1,62	679	2850	8600				
			1,5	2,40	463	2850	8600				
			1,1	3,29	340	2850	8600				
18.15	1400	80	5,5	1,65	637	2850	8000				
			4	2,28	463	2850	8000				
			3	3,05	347	2850	8000				
	900	50	4	1,45	741	2850	8350				
			3	1,95	556	2850	8350				
			2,2	2,68	408	2850	8350				
	700	40	3	1,51	695	2850	8600				
			2,2	2,08	509	2850	8600				
			1,5	3,08	347	2850	8600				
	500	30	2,2	1,46	679	2850	8600				
			1,5	2,18	463	2850	8600				
			1,1	2,98	340	2850	8600				
20.01	1400	70	4	2,08	529	2850	8350	2A 180	660	58	
			3	2,79	397	2850	8350				
			2,2	3,82	291	2850	8350				
	900	45	3	1,77	618	2850	8600				
			2,2	2,43	453	2850	8600				
			1,5	3,59	309	2850	8600				
	700	35	2,2	1,88	582	2850	8600				
			1,5	2,78	397	2850	8600				
			1,1	3,81	291	2850	8600				
	500	25	1,5	1,97	556	2850	8900				
			1,1	2,70	408	2850	8900				
			0,75	3,99	278	2850	8900				
23.75	1400	60	4	1,75	618	2850	8350				
			3	2,35	463	2850	8350				
			2,2	3,22	340	2850	8350				
	900	40	3	1,49	695	2850	8600				
			2,2	2,05	509	2850	8600				
			1,5	3,00	347	2850	8600				
	700	30	2,2	1,58	679	2850	8600				
			1,5	2,35	463	2850	8600				
			1,1	3,82	340	2850	8600				
	500	20	1,5	1,66	695	2850	8900				
			1,1	2,29	509	2850	8900				
			0,75	3,38	347	2850	8900				





İ Tahvil Oranı Ratio Übersetzung	n <sub>1</sub>	n <sub>2</sub>	P <sub>1</sub>	S <sub>f</sub>	M <sub>2</sub>	F <sub>q1</sub>	F <sub>q2</sub>	Tip Type Typ			kg
	Giriş Devri	Çıkış Devri	GÜÇ	Servis Faktörü	Çıkış Momenti	Rad. Yük	Rad. Yük				
	Input Speeds	Output Speeds	Power	Service Factor	Output Torque	Over Loads	Over Loads				
	Antriebswelle Drehzahlen	Abtriebswelle Drehzahlen	Leistung	Betriebsfaktor	Abtriebswelle Drehmomente	Querkräfte	Querkräfte				
	[r.p.m]	[r.p.m]	[kW]		[Nm]	[N]	[N]				
<b>30.80</b>	1400	45	3	1,75	618	2850	8600	<b>2A 180</b>	660	58	
			2,2	2,40	453	2850	8600				
			1,5	3,55	309	2850	8600				
	900	30	2,2	1,52	679	2850	8600				
			1,5	2,25	463	2850	8600				
			1,1	3,10	340	2850	8600				
	700	23	1,5	1,74	604	2850	8900				
			1,1	2,40	443	2850	8900				
			0,75	3,54	302	2850	8900				
	500	16	1,1	1,70	637	2850	8900				
			0,75	2,51	434	2850	8900				
			0,55	3,45	318	2850	8900				
<b>35.78</b>	1400	40	2,2	2,06	509	2850	8600				
			1,5	3,04	347	2850	8600				
			1,1	4,17	255	2850	8600				
	900	25	1,5	1,94	556	2850	8900				
			1,1	2,67	408	2850	8900				
			0,75	3,93	278	2850	8900				
	700	20	1,1	2,05	509	2850	8900				
			0,75	3,03	347	2850	8900				
			0,55	4,16	255	2850	8900				
	500	14	0,75	2,15	496	2850	8900				
			0,55	2,95	364	2850	8900				
			0,37	2,40	245	2850	8900				
<b>38.80</b>	1400	35	2,2	1,92	582	2850	8600				
			1,5	2,83	397	2850	8600				
			1,1	3,89	291	2850	8600				
	900	23	1,5	1,80	604	2850	8900				
			1,1	2,48	443	2850	8900				
			0,75	3,66	302	2850	8900				
	700	18	1,1	1,91	566	2850	8900				
			0,75	2,83	386	2850	8900				
			0,55	2,88	283	2850	8900				
	500	13	0,75	2,01	534	2850	8900				
			0,55	2,76	392	2850	8900				
			0,37	4,13	264	2850	8900				
<b>46.02</b>	1400	30	2,2	1,30	679	2850	8600				
			1,5	1,93	463	2850	8600				
			1,1	2,65	340	2850	8600				
	900	20	1,5	1,22	695	2850	8900				
			1,1	1,69	509	2850	8900				
			0,75	2,50	347	2850	8900				
	700	15	1,1	1,30	679	2850	8900				
			0,75	1,93	463	2850	8900				
			0,55	2,65	340	2850	8900				
	500	11	0,75	1,35	632	2850	8900				
			0,55	1,86	463	2850	8900				
			0,37	2,80	312	2850	8900				





İ Tahvil Oranı Ratio Übersetzung	n <sub>1</sub>	n <sub>2</sub>	P <sub>1</sub>	S <sub>r</sub>	M <sub>2</sub>	F <sub>q1</sub>	F <sub>qv2</sub>	Tip Type Typ			kg
	Giriş Devri	Çıkış Devri	GÜÇ	Servis Faktörü	Çıkış Momenti	Rad. Yük	Rad. Yük				
	Input Speeds	Output Speeds	Power	Service Factor	Output Torque	Over Loads	Over Loads				
	Antriebswelle Drehzahlen	Abtriebswelle Drehzahlen	Leistung	Betriebsfaktor	Abtriebswelle Drehmomente	Querkräfte	Querkräfte				
	[r.p.m]	[r.p.m]	[kW]		[Nm]	[N]	[N]				
7.32	1400	190	22	1,95	1073	3550	8250				
			18,5	2,32	902	3550	8250				
			15	2,88	731	3550	8250				
	900	120	18,5	1,45	1428	3550	8250				
			15	1,83	1158	3550	8250				
			11	2,52	849	3550	8250				
	700	95	15	1,41	1463	3550	8500				
			11	1,95	1073	3550	8500				
			7,5	2,88	731	3550	8500				
	500	70	11	1,38	1456	3550	8900				
			7,5	2,03	993	3550	8900				
			5,5	2,80	728	3550	8900				
10.52	1400	133	22	1,85	1532	3550	8250				
			18,5	2,21	1289	3550	8250				
			15	2,73	1045	3550	8250				
	900	85	18,5	1,40	2016	3550	8800				
			15	1,73	1635	3550	8800				
			11	2,38	1199	3550	8800				
	700	65	15	1,34	2138	3550	9000				
			11	1,84	1568	3550	9000				
			7,5	2,73	1069	3550	9000				
	500	45	11	1,31	2264	3550	9280				
			7,5	1,94	1544	3550	9280				
			5,5	2,67	1132	3550	9280				
11.04	1400	125	18,5	1,35	1371	3550	8250	2A 2AE 225			661 94 671 134
			15	1,68	1112	3550	8250				
			11	2,30	815	3550	8250				
	900	80	15	1,05	1737	3550	8800				
			11	1,46	1274	3550	8800				
			7,5	2,17	868	3550	8800				
	700	63	11	1,13	1617	3550	9000				
			7,5	1,68	1103	3550	9000				
			5,5	2,30	809	3550	9000				
	500	45	7,5	1,18	1544	3550	9280				
			5,5	1,63	1132	3550	9280				
			4	2,25	823	3550	9280				
14.12	1400	100	15	1,55	1390	3550	8500				
			11	2,13	1019	3550	8500				
			7,5	3,15	695	3550	8500				
	900	65	11	1,35	1568	3550	9000				
			7,5	2,00	1069	3550	9000				
			5,5	2,50	784	3550	9000				
	700	50	7,5	1,54	1390	3550	9000				
			5,5	2,13	1019	3550	9000				
			4	2,92	741	3550	9000				
	500	35	5,5	1,50	1456	3550	9280				
			4	2,19	1059	3550	9280				
			3	2,80	794	3550	9280				





İ Tahvil Oranı Ratio Übersetzung	n <sub>1</sub>	n <sub>2</sub>	P <sub>1</sub>	S <sub>r</sub>	M <sub>2</sub>	F <sub>q1</sub>	F <sub>q2</sub>	Tip Type Typ			kg
	Giriş Devri	Çıkış Devri	GÜÇ	Servis Faktörü	Çıkış Momenti	Rad. Yük	Rad. Yük				
	Input Speeds	Output Speeds	Power	Service Factor	Output Torque	Over Loads	Over Loads				
	Antriebswelle Drehzahlen	Abtriebswelle Drehzahlen	Leistung	Betriebsfaktor	Abtriebswelle Drehmomente	Querkräfte	Querkräfte				
	[r.p.m]	[r.p.m]	[kW]		[Nm]	[N]	[N]				
15.60	1400	90	11	2,15	1132	3550	8800	2A 2AE 225	661	94	
			7,5	3,17	772	3550	8800				
			5,5	4,35	566	3550	8800				
	900	60	7,5	2,00	1158	3550	9000				
			5,5	2,78	849	3550	9000				
			4	3,78	618	3550	9000				
	700	45	5,5	2,14	1132	3550	9280				
			4	2,95	823	3550	9280				
			3	3,92	618	3550	9280				
	500	32	4	2,11	1158	3550	9280				
			3	2,83	868	3550	9280				
			2,2	2,89	637	3550	9280				
17.30	1400	80	11	1,80	1274	3550	8800				
			7,5	2,66	868	3550	8800				
			5,5	3,65	637	3550	8800				
	900	50	7,5	1,68	1390	3550	9000				
			5,5	2,33	1019	3550	9000				
			4	3,22	741	3550	9000				
	700	40	5,5	1,80	1274	3550	9280				
			4	2,49	926	3550	9280				
			3	3,33	695	3550	9280				
	500	30	4	1,76	1235	3550	9280				
			3	2,37	926	3550	9280				
			2,2	3,25	679	3550	9280				
21.25	1400	65	7,5	2,70	1069	3550	9000				
			5,5	3,70	784	3550	9000				
			4	5,10	570	3550	9000				
	900	42	5,5	2,35	1213	3550	9280				
			4	3,26	882	3550	9280				
			3	4,36	662	3550	9280				
	700	33	4	2,52	1123	3550	9280				
			3	3,38	842	3550	9280				
			2,2	4,63	618	3550	9280				
	500	24	3	2,40	1158	3550	9600				
			2,2	3,39	849	3550	9600				
			1,5	4,84	579	3550	9600				
24.14	1400	60	7,5	2,15	1158	3550	9000				
			5,5	2,95	849	3550	9000				
			4	4,17	618	3550	9000				
	900	37	5,5	1,88	1377	3550	9280				
			4	2,60	1001	3550	9280				
			3	3,49	751	3550	9280				
	700	29	4	2,00	1278	3550	9600				
			3	2,69	958	3550	9600				
			2,2	3,69	703	3550	9600				
	500	21	3	1,91	1323	3550	9600				
			2,2	2,63	970	3550	9600				
			1,5	3,88	662	3550	9600				





İ Tahvil Oranı Ratio Übersetzung	n <sub>1</sub>	n <sub>2</sub>	P <sub>1</sub>	S <sub>f</sub>	M <sub>2</sub>	F <sub>q1</sub>	F <sub>q2</sub>	Tip Type Typ			kg
	Giriş Devri	Çıkış Devri	GÜÇ	Servis Faktörü	Çıkış Momenti	Rad. Yük	Rad. Yük				
	Input Speeds	Output Speeds	Power	Service Factor	Output Torque	Over Loads	Over Loads				
	Antriebswelle Drehzahlen	Abtriebswelle Drehzahlen	Leistung	Betriebsfaktor	Abtriebswelle Drehmomente	Querkräfte	Querkräfte				
	[r.p.m]	[r.p.m]	[kW]		[Nm]	[N]	[N]				
32.12	1400	45	7,5	1,75	1544	3550	9280				
			5,5	2,40	1132	3550	9280				
			4	3,32	823	3550	9280				
	900	28	5,5	1,45	1820	3550	9600				
			4	2,02	1323	3550	9600				
			3	2,71	993	3550	9600				
	700	22	4	1,55	1684	3550	9600				
			3	2,10	1263	3550	9600				
			2,2	2,88	926	3550	9600				
	500	16	3	1,48	1737	3550	9600				
			2,2	2,05	1274	3550	9600				
			1,5	3,02	868	3550	9600				
35.79	1400	40	7,5	1,29	1737	3550	9280				
			5,5	1,77	1274	3550	9280				
			4	2,46	926	3550	9280				
	900	25	5,5	1,12	2038	3550	9600				
			4	1,56	1482	3550	9600				
			3	2,10	1112	3550	9600				
	700	20	4	1,21	1853	3550	9600				
			3	1,63	1390	3550	9600				
			2,2	2,23	1019	3550	9600				
	500	14	3	1,14	1985	3550	9600				
			2,2	1,57	1456	3550	9600				
			1,5	2,38	993	3550	9600				
38.92	1400	36	5,5	1,55	1415	3550	9280	2A 2AE 225			661 94 671 134
			4	2,15	1029	3550	9280				
			3	2,88	772	3550	9280				
	900	23	4	1,36	1611	3550	9600				
			3	1,83	1208	3550	9600				
			2,2	2,52	886	3550	9600				
	700	18	3	1,41	1544	3550	9600				
			2,2	1,94	1132	3550	9600				
			1,5	2,87	772	3550	9600				
	500	13	2,2	1,37	1568	3550	9600				
			1,5	2,04	1069	3550	9600				
			1,1	2,80	784	3550	9600				
46.69	1400	30	4	1,65	1235	3550	9280				
			3	2,21	926	3550	9280				
			2,2	3,04	679	3550	9280				
	900	19	3	1,41	1463	3550	9600				
			2,2	1,94	1073	3550	9600				
			1,5	2,87	731	3550	9600				
	700	15	2,2	1,49	1073	3550	9600				
			1,5	2,20	731	3550	9600				
			1,1	3,03	536	3550	9600				
	500	11	1,5	1,57	1263	3550	9600				
			1,1	2,16	926	3550	9600				
			0,75	3,19	632	3550	9600				







İ Tahvil Oranı Ratio Übersetzung	n <sub>1</sub>	n <sub>2</sub>	P <sub>1</sub>	S <sub>f</sub>	M <sub>2</sub>	F <sub>q1</sub>	F <sub>q2</sub>	Tip Type Typ			kg
	Giriş Devri	Çıkış Devri	GÜÇ	Servis Faktörü	Çıkış Momenti	Rad. Yük	Rad. Yük				
	Input Speeds	Output Speeds	Power	Service Factor	Output Torque	Over Loads	Over Loads				
	Antriebswelle Drehzahlen	Abtriebswelle Drehzahlen	Leistung	Betriebsfaktor	Abtriebswelle Drehmomente	Querkräfte	Querkräfte				
	[r.p.m]	[r.p.m]	[kW]		[Nm]	[N]	[N]				
6.26	1400	220	45	2,66	1895	4800	17500				
			37	3,24	1558	4800	17500				
			30	4,00	1263	4800	17500				
	900	144	37	2,13	2380	4800	17500				
			30	2,63	1930	4800	17500				
			22	3,58	1415	4800	17500				
	700	112	30	2,03	2481	4800	18250				
			22	2,78	1820	4800	18250				
			18,5	3,30	1530	4800	18250				
	500	80	22	1,98	2547	4800	19000				
			18,5	2,36	2142	4800	19000				
			15	2,91	1737	4800	19000				
7.83	1400	180	45	2,18	2316	4800	17500				
			37	2,65	1904	4800	17500				
			30	3,27	1544	4800	17500				
	900	115	37	1,70	2980	4800	18250				
			30	2,10	2417	4800	18250				
			22	2,86	1772	4800	18250				
	700	90	30	1,63	3088	4800	19000				
			22	2,23	2264	4800	19000				
			18,5	2,65	1904	4800	19000				
	500	64	22	1,59	3184	4800	19650				
			18,5	1,89	2678	4800	19650				
			15	2,33	2171	4800	19650				
9.69	1400	145	45	1,68	2875	4800	17500	2A 2AE 275	662 672	153 205	
			37	2,05	2364	4800	17500				
			30	2,52	1917	4800	17500				
	900	93	37	1,31	3685	4800	19000				
			30	1,62	2988	4800	19000				
			22	2,21	2191	4800	19000				
	700	72	30	1,26	3860	4800	19000				
			22	1,71	2831	4800	19000				
			18,5	2,04	2380	4800	19000				
	500	52	22	1,22	3919	4800	19650				
			18,5	1,46	3296	4800	19650				
			15	1,80	2672	4800	19650				
11.79	1400	120	37	1,82	2856	4800	18250				
			30	2,24	2316	4800	18250				
			22	3,06	1698	4800	18250				
	900	76	30	1,44	3657	4800	19000				
			22	1,96	2682	4800	19000				
			18,5	2,34	2255	4800	19000				
	700	60	22	1,53	3397	4800	19650				
			18,5	1,81	2856	4800	19650				
			15	2,24	2316	4800	19650				
	500	42	18,5	1,30	4080	4800	20400				
			15	1,60	3308	4800	20400				
			11	2,18	2426	4800	20400				





İ Tahvil Oranı Ratio Übersetzung	n <sub>1</sub>	n <sub>2</sub>	P <sub>1</sub>	S <sub>f</sub>	M <sub>2</sub>	F <sub>q1</sub>	F <sub>q2</sub>	Tip Type Typ			kg
	Giriş Devri	Çıkış Devri	GÜÇ	Servis Faktörü	Çıkış Momenti	Rad. Yük	Rad. Yük				
	Input Speeds	Output Speeds	Power	Service Factor	Output Torque	Over Loads	Over Loads				
	Antriebswelle Drehzahlen	Abtriebswelle Drehzahlen	Leistung	Betriebsfaktor	Abtriebswelle Drehmomente	Querkräfte	Querkräfte				
	[r.p.m]	[r.p.m]	[kW]		[Nm]	[N]	[N]				
<b>14.29</b>	1400	98	37	1,46	3497	4800	19000				
			30	1,80	2836	4800	19000				
			22	2,45	2080	4800	19000				
	900	63	30	1,15	4411	4800	19650				
			22	1,57	3235	4800	19650				
			18,5	1,87	2720	4800	19650				
	700	50	22	1,22	4076	4800	19650				
			18,5	1,45	3427	4800	19650				
			15	1,80	2779	4800	19650				
	500	35	18,5	1,04	4896	4800	20400				
			15	1,28	3970	4800	20400				
			11	1,75	2911	4800	20400				
<b>17.96</b>	1400	78	30	1,46	3569	4800	19000				
			22	1,99	2613	4800	19000				
			18,5	2,36	2197	4800	19000				
	900	50	22	1,28	4076	4800	19650				
			18,5	1,52	3427	4800	19650				
			15	1,87	2779	4800	19650				
	700	40	18,5	1,18	4284	4800	20400				
			15	1,45	3474	4800	20400				
			11	1,98	2547	4800	20400				
	500	28	15	1,04	4963	4800	21000				
			11	1,42	3639	4800	21000				
			7,5	2,08	2481	4800	21000				
<b>20.00</b>	1400	70	30	1,58	3970	4800	19000	2A 2AE 275	662 672	153 205	
			22	2,15	2911	4800	19000				
			18,5	2,56	2448	4800	19000				
	900	45	22	1,38	4529	4800	20400				
			18,5	1,64	3808	4800	20400				
			15	2,03	3088	4800	20400				
	700	34	18,5	1,28	5040	4800	20400				
			15	1,58	4087	4800	20400				
			11	2,15	2997	4800	20400				
	500	25	15	1,12	5558	4800	21000				
			11	1,53	4076	4800	21000				
			7,5	2,25	2779	4800	21000				
<b>23.77</b>	1400	58	22	1,55	3514	4800	19650				
			18,5	1,84	2955	4800	19650				
			15	2,27	2396	4800	19650				
	900	37	18,5	1,18	4632	4800	20400				
			15	1,46	3755	4800	20400				
			11	1,99	2754	4800	20400				
	700	29	15	1,13	4791	4800	21000				
			11	1,54	3514	4800	21000				
			7,5	2,27	2396	4800	21000				
	500	21	11	1,11	4852	4800	21000				
			7,5	1,62	3308	4800	21000				
			5,5	2,21	2426	4800	21000				





İ Tahvil Oranı Ratio Übersetzung	n <sub>1</sub>	n <sub>2</sub>	P <sub>1</sub>	S <sub>f</sub>	M <sub>2</sub>	F <sub>q1</sub>	F <sub>q2</sub>	Tip Type Typ			kg
	Giriş Devri	Çıkış Devri	GÜÇ	Servis Faktörü	Çıkış Momenti	Rad. Yük	Rad. Yük				
	Input Speeds	Output Speeds	Power	Service Factor	Output Torque	Over Loads	Over Loads				
	Antriebswelle Drehzahlen	Abtriebswelle Drehzahlen	Leistung	Betriebsfaktor	Abtriebswelle Drehmomente	Querkräfte	Querkräfte				
	[r.p.m]	[r.p.m]	[kW]		[Nm]	[N]	[N]				
29.25	1400	48	15	1,62	2895	4800	20400	2A 2AE			
			11	2,21	2123	4800	20400				
			7,5	3,25	1447	4800	20400				
	900	30	11	1,42	3397	4800	20400				
			7,5	2,08	2316	4800	20400				
			5,5	2,83	1698	4800	20400				
	700	24	7,5	1,62	2895	4800	21000				
			5,5	2,21	2123	4800	21000				
			4	3,03	1544	4800	21000				
	500	17	5,5	1,58	2997	4800	21000				
			4	2,17	2180	4800	21000				
			3	2,89	1635	4800	21000				
37.91	1400	37	15	1,12	3755	4800	20400	2A 2AE	275	662	153
			11	1,52	2754	4800	20400				
			7,5	2,23	1878	4800	20400				
	900	24	11	0,98	4246	4800	21000				
			7,5	1,43	2895	4800	21000				
			5,5	1,96	2123	4800	21000				
	700	19	7,5	1,12	3657	4800	21000				
			5,5	1,53	2682	4800	21000				
			4	2,10	1950	4800	21000				
	500	13	5,5	1,09	3919	4800	21000				
			4	1,50	2850	4800	21000				
			3	2,00	2138	4800	21000				
47.50	1400	30	11	1,21	3397	4800	20400				
			7,5	1,77	2316	4800	20400				
			5,5	2,42	1698	4800	20400				
	900	19	7,5	1,14	3657	4800	21000				
			5,5	1,55	2682	4800	21000				
			4	2,13	1950	4800	21000				
	700	15	5,5	1,20	3397	4800	21000				
			4	1,65	2470	4800	21000				
			3	2,21	1853	4800	21000				
	500	10	4	1,18	3705	4800	21000				
			3	1,58	2779	4800	21000				
			2,2	2,15	2038	4800	21000				
6.50	1400	215	75	2,28	3231	8300	22300	2A 2AE	350	663	287
			55	3,12	2370	8300	22300				
			45	3,81	1939	8300	22300				
	900	140	55	1,99	3639	8300	22300				
			45	2,44	2978	8300	22300				
			37	2,97	2448	8300	22300				
	700	108	45	1,89	3860	8300	25500				
			37	2,30	3174	8300	25500				
			30	2,84	2573	8300	25500				
	500	77	37	1,65	4451	8300	25750				
			30	2,03	3609	8300	25750				
			22	2,77	2647	8300	25750				





İ Tahvil Oranı Ratio Übersetzung	n <sub>1</sub>	n <sub>2</sub>	P <sub>1</sub>	S <sub>r</sub>	M <sub>2</sub>	F <sub>q1</sub>	F <sub>q2</sub>	Tip Type Typ			kg
	Giriş Devri	Çıkış Devri	GÜÇ	Servis Faktörü	Çıkış Momenti	Rad. Yük	Rad. Yük				
	Input Speeds	Output Speeds	Power	Service Factor	Output Torque	Over Loads	Over Loads				
	Antriebswelle Drehzahlen	Abtriebswelle Drehzahlen	Leistung	Betriebsfaktor	Abtriebswelle Drehmomente	Querkräfte	Querkräfte				
	[r.p.m]	[r.p.m]	[kW]		[Nm]	[N]	[N]				
<b>10.03</b>	1400	140	75	2,18	4963	8300	22300				
			55	2,98	3639	8300	22300				
			45	3,64	2978	8300	22300				
	900	90	55	1,91	5661	8300	25750				
			45	2,33	4632	8300	25750				
			37	2,84	3808	8300	25750				
	700	70	45	1,81	5955	8300	25750				
			37	2,21	4896	8300	25750				
			30	2,72	3970	8300	25750				
	500	50	37	1,57	6855	8300	26250				
			30	1,94	5558	8300	26250				
			22	2,65	4076	8300	26250				
<b>14.38</b>	1400	97	55	2,04	5253	8300	25750				
			45	2,49	4298	8300	25750				
			37	3,03	3534	8300	25750				
	900	63	45	1,60	6617	8300	26250				
			37	1,95	5440	8300	26250				
			30	2,40	4411	8300	26250				
	700	50	37	1,51	6855	8300	26250				
			30	1,86	5558	8300	26250				
			22	2,55	4076	8300	26250				
	500	35	30	1,33	7940	8300	27000				
			22	1,81	5823	8300	27000				
			18,5	2,16	4896	8300	27000				
<b>16.04</b>	1400	90	55	1,91	5661	8300	25750	2A 2AE 350	663 673	287 342	
			45	2,33	4632	8300	25750				
			37	2,84	3808	8300	25750				
	900	56	45	1,50	7444	8300	26250				
			37	1,82	6121	8300	26250				
			30	2,25	4963	8300	26250				
	700	44	37	1,41	7790	8300	27000				
			30	1,75	6316	8300	27000				
			22	2,38	4632	8300	27000				
	500	31	30	1,25	8965	8300	27000				
			22	1,70	6574	8300	27000				
			18,5	2,03	5528	8300	27000				
<b>20.08</b>	1400	70	45	1,83	5955	8300	25750				
			37	2,23	4896	8300	25750				
			30	2,75	3970	8300	25750				
	900	45	37	1,43	7617	8300	27000				
			30	1,76	6176	8300	27000				
			22	2,41	4529	8300	27000				
	700	35	30	1,37	7940	8300	27000				
			22	1,86	5823	8300	27000				
			18,5	2,22	4896	8300	27000				
	500	25	22	1,33	8152	8300	27500				
			18,5	1,59	6855	8300	27500				
			15	1,96	5558	8300	27500				





İ Tahvil Oranı Ratio Übersetzung	n <sub>1</sub>	n <sub>2</sub>	P <sub>1</sub>	S <sub>r</sub>	M <sub>2</sub>	F <sub>q1</sub>	F <sub>q2</sub>	Tip Type Typ			kg
	Giriş Devri	Çıkış Devri	GÜÇ	Servis Faktörü	Çıkış Momenti	Rad. Yük	Rad. Yük				
	Input Speeds	Output Speeds	Power	Service Factor	Output Torque	Over Loads	Over Loads				
	Antriebswelle Drehzahlen	Abtriebswelle Drehzahlen	Leistung	Betriebsfaktor	Abtriebswelle Drehmomente	Querkräfte	Querkräfte				
	[r.p.m]	[r.p.m]	[kW]		[Nm]	[N]	[N]				
<b>23.41</b>	1400	60	37	1,45	5712	8300	26250				
			30	1,78	4632	8300	26250				
			22	2,44	3397	8300	26250				
	900	38	30	1,15	7313	8300	27000				
			22	1,56	5363	8300	27000				
			18,5	1,86	4510	8300	27000				
	700	30	22	1,22	6793	8300	27000				
			18,5	1,45	5712	8300	27000				
			15	1,78	4632	8300	27000				
	500	21	18,5	1,04	8161	8300	27500				
			15	1,28	6617	8300	27500				
			11	1,74	4862	8300	27500				
<b>31.50</b>	1400	44	30	1,69	6316	8300	27000				
			22	2,30	4632	8300	27000				
			18,5	2,74	3895	8300	27000				
	900	28	22	1,48	7278	8300	27500				
			18,5	1,76	6121	8300	27500				
			15	2,17	4963	8300	27500				
	700	22	18,5	1,37	7790	8300	27500				
			15	1,69	6316	8300	27500				
			11	2,30	4632	8300	27500				
	500	16	15	1,21	8685	8300	27500				
			11	1,65	6369	8300	27500				
			7,5	2,42	4342	8300	27500				
<b>35.00</b>	1400	40	22	1,93	5095	8300	27000	2A 2AE 350	663 673	287 342	
			18,5	2,29	4284	8300	27000				
			15	2,83	3474	8300	27000				
	900	26	18,5	1,47	6591	8300	27500				
			15	1,82	5344	8300	27500				
			11	2,48	3919	8300	27500				
	700	20	15	1,41	6948	8300	27500				
			11	1,93	5095	8300	27500				
			7,5	2,83	3474	8300	27500				
	500	14	11	1,38	7278	8300	27500				
			7,5	2,02	4963	8300	27500				
			5,5	2,76	3639	8300	27500				
<b>48.97</b>	1400	29	18,5	1,35	5909	8300	27500				
			15	1,67	4791	8300	27500				
			11	2,21	3514	8300	27500				
	900	18	15	1,07	7720	8300	27500				
			11	1,46	5661	8300	27500				
			7,5	2,14	3860	8300	27500				
	700	14	11	1,13	7278	8300	27500				
			7,5	1,66	4963	8300	27500				
			5,5	2,27	3639	8300	27500				
	500	10	7,5	1,18	6948	8300	27500				
			5,5	1,62	5095	8300	27500				
			4	2,22	3705	8300	27500				















İ Tahvil Oranı Ratio Übersetzung	n <sub>1</sub>	n <sub>2</sub>	P <sub>1</sub>	S <sub>r</sub>	M <sub>2</sub>	F <sub>q1</sub>	F <sub>q2</sub>	Tip Type Typ			kg
	Giriş Devri	Çıkış Devri	GÜÇ	Servis Faktörü	Çıkış Momenti	Rad. Yük	Rad. Yük				
	Input Speeds	Output Speeds	Power	Service Factor	Output Torque	Over Loads	Over Loads				
	Antriebswelle Drehzahlen	Abtriebswelle Drehzahlen	Leistung	Betriebsfaktor	Abtriebswelle Drehmomente	Querkräfte	Querkräfte				
	[r.p.m]	[r.p.m]	[kW]		[Nm]	[N]	[N]				
6.18	1400	227	160	3,30	6529	8550	60000	2A 2AE 430	664	535	
			132	4,00	5387	8550	60000				
			110	4,80	4489	8550	60000				
	900	145	132	2,57	8433	8550	60000				
			110	3,08	7027	8550	60000				
			90	3,77	5750	8550	60000				
	700	113	110	2,40	9018	8550	61500				
			90	2,93	7378	8550	61500				
			75	3,52	6148	8550	61500				
	500	81	90	2,09	10293	8550	63000				
			75	2,51	8577	8550	63000				
			55	3,43	6290	8550	63000				
7.04	1400	200	160	2,88	7411	8550	60000				
			132	3,49	6114	8550	60000				
			110	4,19	5095	8550	60000				
	900	130	132	2,24	9406	8550	61500				
			110	2,69	7838	8550	61500				
			90	3,29	6413	8550	61500				
	700	100	110	2,09	10190	8550	63000				
			90	2,56	8337	8550	63000				
			75	3,07	6948	8550	63000				
	500	71	90	1,82	11742	8550	63000				
			75	2,19	9785	8550	63000				
			55	2,99	7176	8550	63000				
8.07	1400	174	160	2,51	8518	8550	60000				
			132	3,04	7027	8550	60000				
			110	3,65	5856	8550	60000				
	900	112	132	1,95	10918	8550	63000				
			110	2,35	9098	8550	63000				
			90	2,87	7444	8550	63000				
	700	87	110	1,82	11712	8550	63000				
			90	2,23	9583	8550	63000				
			75	2,67	7986	8550	63000				
	500	62	90	1,59	13447	8550	64500				
			75	1,91	11206	8550	64500				
			55	2,60	8218	8550	64500				
9.32	1400	150	160	2,17	9881	8550	60000				
			132	2,63	8152	8550	60000				
			110	3,16	6793	8550	60000				
	900	97	132	1,69	12606	8550	63000				
			110	2,03	10505	8550	63000				
			90	2,48	8595	8550	63000				
	700	75	110	1,57	13586	8550	63000				
			90	1,92	11116	8550	63000				
			75	2,31	9264	8550	63000				
	500	54	90	1,37	15439	8550	64500				
			75	1,65	12866	8550	64500				
			55	2,25	9435	8550	64500				





İ Tahvil Oranı Ratio Übersetzung	n <sub>1</sub>	n <sub>2</sub>	P <sub>1</sub>	S <sub>r</sub>	M <sub>2</sub>	F <sub>q1</sub>	F <sub>q2</sub>	Tip Type Typ			kg
	Giriş Devri	Çıkış Devri	GÜÇ	Servis Faktörü	Çıkış Momenti	Rad. Yük	Rad. Yük				
	Input Speeds	Output Speeds	Power	Service Factor	Output Torque	Over Loads	Over Loads				
	Antriebswelle Drehzahlen	Abtriebswelle Drehzahlen	Leistung	Betriebsfaktor	Abtriebswelle Drehmomente	Querkräfte	Querkräfte				
	[r.p.m]	[r.p.m]	[kW]		[Nm]	[N]	[N]				
10.86	1400	130	132	2,27	9406	8550	61500				
			110	2,73	7838	8550	61500				
			90	3,33	6413	8550	61500				
	900	83	110	1,75	12277	8550	63000				
			90	2,14	10045	8550	63000				
			75	2,57	8371	8550	63000				
	700	64	90	1,66	13027	8550	64500				
			75	1,99	10856	8550	64500				
			55	2,72	7961	8550	64500				
	500	46	75	1,42	15104	8550	68000				
			55	1,94	11076	8550	68000				
			45	2,37	9062	8550	68000				
12.81	1400	109	132	1,96	11218	8550	63000				
			110	2,35	9348	8550	63000				
			90	2,87	7649	8550	63000				
	900	70	110	1,51	14557	8550	63000				
			90	1,85	11910	8550	63000				
			75	2,22	9925	8550	63000				
	700	55	90	1,43	15158	8550	64500				
			75	1,72	12632	8550	64500				
			55	2,35	9264	8550	64500				
	500	39	75	1,23	17814	8550	68000				
			55	1,67	13064	8550	68000				
			45	2,05	10689	8550	68000				
15.36	1400	91	110	1,92	11198	8550	63000	2A 2AE 430			
			90	2,34	9162	8550	63000				
			75	2,81	7635	8550	63000				
	900	59	90	1,51	14131	8550	64500				
			75	1,81	11776	8550	64500				
			55	2,47	8635	8550	64500				
	700	46	75	1,41	15104	8550	68000				
			55	1,92	11076	8550	68000				
			45	2,35	9062	8550	68000				
	500	33	55	1,37	15439	8550	68000				
			45	1,67	13632	8550	68000				
			37	2,03	10386	8550	68000				
16.96	1400	83	90	2,18	10045	8550	63000				
			75	2,62	8371	8550	63000				
			55	3,57	6138	8550	63000				
	900	53	75	1,68	13109	8550	64500				
			55	2,29	9613	8550	64500				
			45	2,80	7865	8550	64500				
	700	41	55	1,78	12427	8550	68000				
			45	2,18	10167	8550	68000				
			37	2,65	8360	8550	68000				
	500	30	45	1,55	13895	8550	68000				
			37	1,89	11425	8550	68000				
			30	2,38	9264	8550	68000				





İ Tahvil Oran Ratio Übersetzung	n <sub>1</sub>	n <sub>2</sub>	P <sub>1</sub>	S <sub>r</sub>	M <sub>2</sub>	F <sub>q1</sub>	F <sub>q2</sub>	Tip Type Typ			kg	
	Giriş Devri	Çıkış Devri	GÜÇ	Servis Faktörü	Çıkış Momenti	Rad. Yük	Rad. Yük					
	Input Speeds	Output Speeds	Power	Service Factor	Output Torque	Over Loads	Over Loads					
	Antriebswelle Drehzahlen	Abtriebswelle Drehzahlen	Leistung	Betriebsfaktor	Abtriebswelle Drehmomente	Querkräfte	Querkräfte					
	[r.p.m]	[r.p.m]	[kW]		[Nm]	[N]	[N]					
18.84	1400	74	90	1,98	11266	8550	63000	2A 2AE 430			664	535
			75	2,38	9389	8550	63000					
			55	3,24	6885	8550	63000					
	900	48	75	1,52	14474	8550	68000					
			55	2,08	10614	8550	68000					
			45	2,54	8685	8550	68000					
	700	37	55	1,61	13770	8550	68000					
			45	1,98	11266	8550	68000					
			37	2,40	9264	8550	68000					
	500	27	45	1,41	15439	8550	70000					
			37	1,72	12694	8550	70000					
			30	2,11	10293	8550	70000					
23.18	1400	60	75	1,85	11579	8550	64500	2A 2AE 430			674	610
			55	2,53	8492	8550	64500					
			45	3,09	6948	8550	64500					
	900	39	55	1,62	13064	8550	68000					
			45	1,98	10689	8550	68000					
			37	2,41	8788	8550	68000					
	700	30	45	1,54	13895	8550	68000					
			37	1,87	11425	8550	68000					
			30	2,31	9264	8550	68000					
	500	22	37	1,34	15580	8550	70000					
			30	1,65	12632	8550	70000					
			22	2,25	9264	8550	70000					
7.28	1400	192	160	2,11	7720	8900	76000	2A 2AE 501			665	800
			132	2,56	6369	8900	76000					
			110	3,07	5307	8900	76000					
	900	124	132	1,64	9861	8900	76000					
			110	1,97	8218	8900	76000					
			90	2,41	6724	8900	76000					
	700	96	110	1,54	10614	8900	78000					
			90	1,87	8685	8900	78000					
			75	2,25	7237	8900	78000					
	500	69	90	1,34	12083	8900	81000					
			75	1,61	10069	8900	81000					
			55	2,19	7384	8900	81000					
10.48	1400	134	160	2,02	11061	8900	76000	2A 2AE 501			675	880
			132	2,45	9125	8900	76000					
			110	2,95	7604	8900	76000					
	900	86	132	1,57	14218	8900	80000					
			110	1,88	11849	8900	80000					
			90	2,30	9694	8900	80000					
	700	67	110	1,47	15209	8900	81000					
			90	1,80	12444	8900	81000					
			75	2,15	10370	8900	81000					
	500	48	90	1,28	17369	8900	82500					
			75	1,53	14474	8900	82500					
			55	2,09	10614	8900	82500					





İ Tahvil Oranı Ratio Übersetzung	n <sub>1</sub>	n <sub>2</sub>	P <sub>1</sub>	S <sub>r</sub>	M <sub>2</sub>	F <sub>q1</sub>	F <sub>q2</sub>	Tip Type Typ			kg
	Giriş Devri	Çıkış Devri	GÜÇ	Servis Faktörü	Çıkış Momenti	Rad. Yük	Rad. Yük				
	Input Speeds	Output Speeds	Power	Service Factor	Output Torque	Over Loads	Over Loads				
	Antriebswelle Drehzahlen	Abtriebswelle Drehzahlen	Leistung	Betriebsfaktor	Abtriebswelle Drehmomente	Querkräfte	Querkräfte				
	[r.p.m]	[r.p.m]	[kW]		[Nm]	[N]	[N]				
12.89	1400	109	160	1,74	13598	8900	78000	2A 2AE 501			
			132	2,10	11218	8900	78000				
			110	2,52	9348	8900	78000				
	900	70	132	1,35	17468	8900	80000				
			110	1,63	14557	8900	80000				
			90	1,99	11910	8900	80000				
	700	55	110	1,26	18527	8900	81000				
			90	1,55	15158	8900	81000				
			75	1,85	12632	8900	81000				
	500	40	90	1,11	20843	8900	82500				
			75	1,32	17369	8900	82500				
			55	1,80	12737	8900	82500				
15.09	1400	95	132	2,27	12871	8900	80000				
			110	2,73	10726	8900	80000				
			90	3,33	8776	8900	80000				
	900	60	110	1,75	16983	8900	81000				
			90	2,14	13895	8900	81000				
			75	2,56	11579	8900	81000				
	700	50	90	1,66	16674	8900	81000				
			75	1,99	13895	8900	81000				
			55	2,72	10190	8900	81000				
	500	35	75	1,42	19850	8900	82500				
			55	1,94	14557	8900	82500				
			45	2,37	11910	8900	82500				
16.98	1400	82	132	1,83	15285	8900	80000				
			110	2,20	12737	8900	80000				
			90	2,69	10421	8900	80000				
	900	53	110	1,41	19226	8900	81000				
			90	1,73	15730	8900	81000				
			75	2,07	13109	8900	81000				
	700	41	90	1,34	20335	8900	82500				
			75	1,61	16945	8900	82500				
			55	2,20	12427	8900	82500				
	500	30	75	1,15	23159	8900	82500				
			55	1,56	16983	8900	82500				
			45	1,92	13895	8900	82500				
18.51	1400	76	110	2,22	13408	8900	80000				
			90	2,71	10970	8900	80000				
			75	3,25	9142	8900	80000				
	900	49	90	1,74	17015	8900	82500				
			75	2,09	14149	8900	82500				
			55	2,85	10398	8900	82500				
	700	38	75	1,63	18283	8900	82500				
			55	2,22	13408	8900	82500				
			45	2,71	10970	8900	82500				
	500	27	55	1,58	18870	8900	85000				
			45	1,94	15439	8900	85000				
			37	2,35	12694	8900	85000				





İ Tahvil Oranı Ratio Übersetzung	n <sub>1</sub>	n <sub>2</sub>	P <sub>1</sub>	S <sub>f</sub>	M <sub>2</sub>	F <sub>q1</sub>	F <sub>q2</sub>	Tip Type Typ			kg
	Giriş Devri	Çıkış Devri	GÜÇ	Servis Faktörü	Çıkış Momenti	Rad. Yük	Rad. Yük				
	Input Speeds	Output Speeds	Power	Service Factor	Output Torque	Over Loads	Over Loads				
	Antriebswelle Drehzahlen	Abtriebswelle Drehzahlen	Leistung	Betriebsfaktor	Abtriebswelle Drehmomente	Querkräfte	Querkräfte				
	[r.p.m]	[r.p.m]	[kW]		[Nm]	[N]	[N]				
21.50	1400	65	110	1,93	15677	8900	81000				
			90	2,36	12826	8900	81000				
			75	2,83	10689	8900	81000				
	900	42	90	1,51	19850	8900	82500				
			75	1,81	16542	8900	82500				
			55	2,48	12131	8900	82500				
	700	33	75	1,41	21053	8900	82500				
			55	1,93	15439	8900	82500				
			45	2,35	12632	8900	82500				
	500	23	55	1,37	22152	8900	85000				
			45	1,68	18124	8900	85000				
			37	2,04	14902	8900	85000				
25.41	1400	55	90	1,98	15158	8900	81000				
			75	2,38	12632	8900	81000				
			55	3,24	9264	8900	81000				
	900	35	75	1,52	19850	8900	82500				
			55	2,08	14557	8900	82500				
			45	2,54	11910	8900	82500				
	700	28	55	1,62	18196	8900	85000				
			45	1,97	14888	8900	85000				
			37	2,40	12241	8900	85000				
	500	20	45	1,41	20843	8900	85000				
			37	1,71	17137	8900	85000				
			30	2,11	13895	8900	85000				
30.31	1400	45	75	2,25	15200	8900	82500	2A 2AE 501			
			55	3,06	11147	8900	82500				
			45	3,71	9120	8900	82500				
	900	29	55	1,95	17297	8900	85000				
			45	2,41	14152	8900	85000				
			37	2,93	11636	8900	85000				
	700	22	45	1,87	18655	8900	85000				
			37	2,28	15339	8900	85000				
			30	2,81	12437	8900	85000				
	500	16	37	1,62	21091	8900	90000				
			30	2,00	17100	8900	90000				
			22	2,73	12540	8900	90000				
36.59	1400	38	75	2,25	18287	8900	82500				
			55	3,06	13411	8900	82500				
			45	3,71	10972	8900	82500				
	900	25	55	1,95	20384	8900	85000				
			45	2,41	16678	8900	85000				
			37	2,93	13713	8900	85000				
	700	19	45	1,87	21945	8900	85000				
			37	2,28	18044	8900	85000				
			30	2,81	14630	8900	85000				
	500	14	37	1,62	24488	8900	90000				
			30	2,00	19855	8900	90000				
			22	2,73	14560	8900	90000				





İ Tahvil Oranı Ratio Übersetzung	n <sub>1</sub>	n <sub>2</sub>	P <sub>1</sub>	S <sub>r</sub>	M <sub>2</sub>	F <sub>q1</sub>	F <sub>q2</sub>	Tip Type Typ			kg
	Giriş Devri	Çıkış Devri	GÜÇ	Servis Faktörü	Çıkış Momenti	Rad. Yük	Rad. Yük				
	Input Speeds	Output Speeds	Power	Service Factor	Output Torque	Over Loads	Over Loads				
	Antriebswelle Drehzahlen	Abtriebswelle Drehzahlen	Leistung	Betriebsfaktor	Abtriebswelle Drehmomente	Querkräfte	Querkräfte				
	[r.p.m]	[r.p.m]	[kW]		[Nm]	[N]	[N]				
25.24	1400	56	75	1,67	12215	7600	64500				
			55	2,28	8957	7600	64500				
			45	2,80	7329	7600	64500				
	900	36	55	1,46	13934	7600	68000				
			45	1,78	11400	7600	68000				
			37	2,17	9374	7600	68000				
	700	28	45	1,39	14658	7600	70000				
			37	1,68	12052	7600	70000				
			30	2,08	9772	7600	70000				
	500	20	37	1,21	16872	7600	70000				
			30	1,49	13680	7600	70000				
			22	2,03	10032	7600	70000				
29.77	1400	47	55	2,02	10673	7600	68000	3A 3AE 430	666	546	
			45	2,47	8732	7600	68000				
			37	3,00	7180	7600	68000				
	900	30	45	1,58	13680	7600	68000				
			37	1,93	11248	7600	68000				
			30	2,38	9120	7600	68000				
	700	24	37	1,50	14060	7600	70000				
			30	1,85	11400	7600	70000				
			22	2,52	8360	7600	70000				
	500	17	30	1,32	16095	7600	70000				
			22	1,80	11803	7600	70000				
			18,5	2,15	9925	7600	70000				
33.41	1400	42	55	2,00	11943	7600	68000				
			45	2,44	9772	7600	68000				
			37	2,97	8035	7600	68000				
	900	27	45	1,57	15200	7600	70000				
			37	1,90	12498	7600	70000				
			30	2,35	10134	7600	70000				
	700	21	37	1,48	16069	7600	70000				
			30	1,82	13029	7600	70000				
			22	2,48	9555	7600	70000				
	500	15	30	1,30	18241	7600	70000				
			22	1,77	13376	7600	70000				
			18,5	2,11	11248	7600	70000				
40.07	1400	35	55	1,54	14332	7600	68000				
			45	1,88	11726	7600	68000				
			37	2,29	9641	7600	68000				
	900	23	45	1,21	17844	7600	70000				
			37	1,47	14672	7600	70000				
			30	1,82	11896	7600	70000				
	700	18	37	1,15	18747	7600	70000				
			30	1,41	15200	7600	70000				
			22	1,93	11147	7600	70000				
	500	13	30	1,01	21047	7600	72500				
			22	1,38	15434	7600	72500				
			18,5	1,64	12979	7600	72500				





İ Tahvil Oran Ratio Übersetzung	n <sub>1</sub>	n <sub>2</sub>	P <sub>1</sub>	S <sub>r</sub>	M <sub>2</sub>	F <sub>q1</sub>	F <sub>q2</sub>	Tip Type Typ			kg
	Giriş Devri	Çıkış Devri	GÜÇ	Servis Faktörü	Çıkış Momenti	Rad. Yük	Rad. Yük				
	Input Speeds	Output Speeds	Power	Service Factor	Output Torque	Over Loads	Over Loads				
	Antriebswelle Drehzahlen	Abtriebswelle Drehzahlen	Leistung	Betriebsfaktor	Abtriebswelle Drehmomente	Querkräfte	Querkräfte				
	[r.p.m]	[r.p.m]	[kW]		[Nm]	[N]	[N]				
49.89	1400	28	45	1,46	14658	7600	70000	3A 3AE 430	666	546	
			37	1,77	12052	7600	70000				
			30	2,19	9772	7600	70000				
	900	18	37	1,14	18747	7600	70000				
			30	1,40	15200	7600	70000				
			22	1,91	11147	7600	70000				
	700	14	30	1,09	19543	7600	72500				
			22	1,48	14332	7600	72500				
			18,5	1,77	12052	7600	72500				
	500	10	22	1,06	20065	7600	72500				
			18,5	1,26	16872	7600	72500				
			15	1,55	13680	7600	72500				
56.62	1400	25	37	1,60	13498	7600	70000				
			30	1,97	10944	7600	70000				
			22	2,69	8026	7600	70000				
	900	16	30	1,27	17100	7600	70000				
			22	1,73	12540	7600	70000				
			18,5	2,06	10545	7600	70000				
	700	12	22	1,35	16720	7600	72500				
			18,5	1,60	14060	7600	72500				
			15	1,98	11400	7600	72500				
	500	9	18,5	1,14	18747	7600	74000				
			15	1,40	15200	7600	74000				
			11	1,92	11147	7600	74000				
71.98	1400	20	30	1,55	13680	7600	70000				
			22	2,11	10032	7600	70000				
			18,5	2,51	8436	7600	70000				
	900	13	22	1,36	15434	7600	72500				
			18,5	1,62	12979	7600	72500				
			15	1,99	10523	7600	72500				
	700	10	18,5	1,25	16872	7600	72500				
			15	1,55	13680	7600	72500				
			11	2,11	10032	7600	72500				
	500	7	15	1,10	19543	7600	74000				
			11	1,50	14332	7600	74000				
			7,5	2,20	9772	7600	74000				
83.18	1400	17	22	1,99	11803	7600	70000				
			18,5	2,37	9925	7600	70000				
			15	2,92	8047	7600	70000				
	900	11	18,5	1,52	15339	7600	72500				
			15	1,87	12437	7600	72500				
			11	2,55	9120	7600	72500				
	700	8,5	15	1,45	16095	7600	74000				
			11	1,99	11803	7600	74000				
			7,5	2,92	8047	7600	74000				
	500	6	11	1,42	16720	7600	74000				
			7,5	2,08	11400	7600	74000				
			5,5	2,84	8360	7600	74000				









İ Tahvil Oran Ratio Übersetzung	n <sub>1</sub>	n <sub>2</sub>	P <sub>1</sub>	S <sub>r</sub>	M <sub>2</sub>	F <sub>q1</sub>	F <sub>q2</sub>	Tip Type Typ			kg
	Giriş Devri	Çıkış Devri	GÜÇ	Servis Faktörü	Çıkış Momenti	Rad. Yük	Rad. Yük				
	Input Speeds	Output Speeds	Power	Service Factor	Output Torque	Over Loads	Over Loads				
	Antriebswelle Drehzahlen	Abtriebswelle Drehzahlen	Leistung	Betriebsfaktor	Abtriebswelle Drehmomente	Querkräfte	Querkräfte				
	[r.p.m]	[r.p.m]	[kW]		[Nm]	[N]	[N]				
99.05	1400	14	18,5	1,41	12052	7600	72500	3A 3AE 430	666	546	
			15	1,74	9772	7600	72500				
			11	2,37	7166	7600	72500				
	900	9	15	1,12	15200	7600	74000				
			11	1,53	11147	7600	74000				
			7,5	2,24	7600	7600	74000				
	700	7	11	1,18	14332	7600	74000				
			7,5	1,72	9772	7600	74000				
			5,5	2,35	7166	7600	74000				
	500	5	7,5	1,23	13680	7600	74000				
			5,5	1,68	10032	7600	74000				
			4	2,31	7296	7600	74000				
121.40	1400	11,5	11	1,58	8724	7600	72500				
			7,5	2,32	5948	7600	72500				
			5,5	3,16	4362	7600	72500				
	900	7,5	7,5	1,49	9120	7600	74000				
			5,5	2,03	6688	7600	74000				
			4	2,79	4864	7600	74000				
	700	6	5,5	1,59	8360	7600	74000				
			4	2,19	6080	7600	74000				
			3	2,92	4560	7600	74000				
	500	4	4	1,55	9120	7600	74000				
			3	2,06	6840	7600	74000				
			2,2	2,81	5016	7600	74000				
144.85	1400	9,5	7,5	1,96	7200	7600	74000	3A 3AE 501	667	838	
			5,5	2,68	5280	7600	74000				
			4	3,69	3840	7600	74000				
	900	6,2	5,5	1,72	8091	7600	74000				
			4	2,37	5884	7600	74000				
			3	3,16	4413	7600	74000				
	700	5	4	1,84	7296	7600	74000				
			3	2,45	5472	7600	74000				
			2,2	3,34	4013	7600	74000				
	500	3,5	3	1,78	7817	7600	74000				
			2,2	2,43	5733	7600	74000				
			1,5	3,57	3909	7600	74000				
38.34	1400	37	55	1,96	13557	7500	82500				
			45	2,39	11092	7500	82500				
			37	2,91	9120	7500	82500				
	900	23	45	1,54	17844	7500	85000				
			37	1,87	14672	7500	85000				
			30	2,31	11896	7500	85000				
	700	18	37	1,45	18747	7500	90000				
			30	1,79	15200	7500	90000				
			22	2,44	11147	7500	90000				
	500	13	30	1,27	21047	7500	95000				
			22	1,74	15434	7500	95000				
			18,5	2,07	12979	7500	95000				





İ Tahvil Oranı Ratio Übersetzung	n <sub>1</sub>	n <sub>2</sub>	P <sub>1</sub>	S <sub>r</sub>	M <sub>2</sub>	F <sub>q1</sub>	F <sub>qv2</sub>	Tip Type Typ			kg
	Giriş Devri	Çıkış Devri	GÜÇ	Servis Faktörü	Çıkış Momenti	Rad. Yük	Rad. Yük				
	Input Speeds	Output Speeds	Power	Service Factor	Output Torque	Over Loads	Over Loads				
	Antriebswelle Drehzahlen	Abtriebswelle Drehzahlen	Leistung	Betriebsfaktor	Abtriebswelle Drehmomente	Querkräfte	Querkräfte				
	[r.p.m]	[r.p.m]	[kW]		[Nm]	[N]	[N]				
49.86	1400	28	45	1,87	14658	7500	85000				
			37	2,27	12052	7500	85000				
			30	2,81	9772	7500	85000				
	900	18	37	1,45	18747	7500	90000				
			30	1,80	15200	7500	90000				
			22	2,45	11147	7500	90000				
	700	14	30	1,40	19543	7500	95000				
			22	1,90	14332	7500	95000				
			18,5	2,26	12052	7500	95000				
	500	10	22	1,36	20065	7500	95000				
			18,5	1,62	16872	7500	95000				
			15	1,99	13680	7500	95000				
76.13	1400	18	37	1,59	18747	7500	90000				
			30	1,95	15200	7500	90000				
			22	2,67	11147	7500	90000				
	900	12	30	1,26	22801	7500	95000				
			22	1,71	16720	7500	95000				
			18,5	2,04	14060	7500	95000				
	700	9	22	1,34	22294	7500	100000				
			18,5	1,59	18747	7500	100000				
			15	1,96	15200	7500	100000				
	500	6,5	18,5	1,12	25958	7500	100000				
			15	1,38	21047	7500	100000				
			11	1,89	15434	7500	100000				
101.38	1400	14	22	1,63	14332	7500	95000	3A 3AE 501			
			18,5	1,94	12052	7500	95000				
			15	2,39	9772	7500	95000				
	900	9	18,5	1,23	18747	7500	100000				
			15	1,52	15200	7500	100000				
			11	2,08	11147	7500	100000				
	700	7	15	1,19	19543	7500	100000				
			11	1,63	14332	7500	100000				
			7,5	2,39	9772	7500	100000				
	500	5	11	1,15	20065	7500	100000				
			7,5	1,70	13680	7500	100000				
			5,5	2,31	10032	7500	100000				
148.69	1400	9,5	18,5	1,60	17760	7500	100000				
			15	1,97	14400	7500	100000				
			11	2,68	10560	7500	100000				
	900	6	15	1,97	22801	7500	100000				
			11	2,69	16720	7500	100000				
			7,5	3,95	11400	7500	100000				
	700	5	11	1,35	20065	7500	100000				
			7,5	1,97	13680	7500	100000				
			5,5	2,69	10032	7500	100000				
	500	3,5	7,5	1,42	19543	7500	100000				
			5,5	1,95	14332	7500	100000				
			4	2,67	10423	7500	100000				





İ Tahvil Oranı Ratio Übersetzung	n <sub>1</sub>	n <sub>2</sub>	P <sub>1</sub>	S <sub>r</sub>	M <sub>2</sub>	F <sub>q1</sub>	F <sub>qv2</sub>	Tip Type Typ			kg
	Giriş Devri	Çıkış Devri	GÜÇ	Servis Faktörü	Çıkış Momenti	Rad. Yük	Rad. Yük				
	Input Speeds	Output Speeds	Power	Service Factor	Output Torque	Over Loads	Over Loads				
	Antriebswelle Drehzahlen	Abtriebswelle Drehzahlen	Leistung	Betriebsfaktor	Abtriebswelle Drehmomente	Querkräfte	Querkräfte				
	[r.p.m]	[r.p.m]	[kW]		[Nm]	[N]	[N]				
<b>213.93</b>	1400	6,5	15	1,39	21047	7500	100000	3A 3AE 501			
			11	1,90	15434	7500	100000				
			7,5	2,78	10523	7500	100000				
	900	4	11	1,22	25081	7500	100000				
			7,5	1,80	17100	7500	100000				
			5,5	2,45	12540	7500	100000				
	700	3,3	7,5	1,41	20728	7500	100000				
			5,5	1,92	15200	7500	100000				
			4	2,65	11055	7500	100000				
	500	2,3	5,5	1,34	21809	7500	100000				
			4	1,84	15861	7500	100000				
			3	2,46	11896	7500	100000				
<b>310.01</b>	1400	4,5	11	1,21	22294	7500	100000				
			7,5	1,77	15200	7500	100000				
			5,5	2,42	11147	7500	100000				
	900	3	7,5	1,14	22801	7500	100000				
			5,5	1,55	16720	7500	100000				
			4	2,14	12160	7500	100000				
	700	2,2	5,5	1,18	22801	7500	100000				
			4	1,63	16582	7500	100000				
			3	2,17	12437	7500	100000				
	500	1,6	4	1,18	22801	7500	100000				
			3	1,58	17100	7500	100000				
			2,2	2,15	12540	7500	100000				
<b>15.01</b>	1400	93	185	2,60	18142	7750	135000				
			160	3,01	15691	7750	135000				
			132	3,65	12945	7750	135000				
	900	60	160	1,93	24321	7750	135000				
			132	2,34	20065	7750	135000				
			110	2,81	16720	7750	135000				
	700	47	132	1,82	25614	7750	137500				
			110	2,18	21345	7750	137500				
			90	2,67	17464	7750	137500				
	500	33	110	1,56	30401	7750	139000				
			90	1,90	24873	7750	139000				
			75	2,28	20728	7750	139000				
<b>16.49</b>	1400	85	160	2,87	17168	7750	135000				
			132	3,48	14163	7750	135000				
			110	4,17	11803	7750	135000				
	900	55	132	2,23	21889	7750	137500				
			110	2,68	18241	7750	137500				
			90	3,28	14924	7750	137500				
	700	42	110	2,08	23886	7750	139000				
			90	2,54	19543	7750	139000				
			75	3,05	16286	7750	139000				
	500	30	90	1,82	27361	7750	139000				
			75	2,18	22801	7750	139000				
			55	2,98	16720	7750	139000				





İ Tahvil Oran Ratio Übersetzung	n <sub>1</sub>	n <sub>2</sub>	P <sub>1</sub>	S <sub>r</sub>	M <sub>2</sub>	F <sub>q1</sub>	F <sub>qv2</sub>	Tip Type Typ			kg
	Giriş Devri	Çıkış Devri	GÜÇ	Servis Faktörü	Çıkış Momenti	Rad. Yük	Rad. Yük				
	Input Speeds	Output Speeds	Power	Service Factor	Output Torque	Over Loads	Over Loads				
	Antriebswelle Drehzahlen	Abtriebswelle Drehzahlen	Leistung	Betriebsfaktor	Abtriebswelle Drehmomente	Querkräfte	Querkräfte				
	[r.p.m]	[r.p.m]	[kW]		[Nm]	[N]	[N]				
18.17	1400	77	132	3,13	15635	7750	135000				
			110	3,76	13029	7750	135000				
			90	4,59	10660	7750	135000				
	900	50	110	2,41	20065	7750	137500				
			90	2,95	16416	7750	137500				
			75	3,54	13680	7750	137500				
	700	39	90	2,29	21047	7750	139000				
			75	2,75	17539	7750	139000				
			55	3,75	12862	7750	139000				
	500	28	75	1,96	24429	7750	140500				
			55	2,67	17915	7750	140500				
			45	3,27	14658	7750	140500				
20.58	1400	68	132	2,02	17704	7750	135000				
			110	2,43	14753	7750	135000				
			90	2,97	12071	7750	135000				
	900	44	110	1,56	22801	7750	139000				
			90	1,91	18655	7750	139000				
			75	2,29	15546	7750	139000				
	700	34	90	1,48	24142	7750	139000				
			75	1,77	20118	7750	139000				
			55	2,42	14753	7750	139000				
	500	24	75	1,27	28501	7750	140500				
			55	1,73	20901	7750	140500				
			45	2,11	17100	7750	140500				
25.29	1400	55	110	1,96	18241	7750	137500	3A 3AE 750			
			90	2,39	14924	7750	137500				
			75	2,87	12437	7750	137500				
	900	36	90	1,54	22801	7750	139000				
			75	1,85	19001	7750	139000				
			55	2,52	13934	7750	139000				
	700	28	75	1,43	24429	7750	140500				
			55	1,96	17915	7750	140500				
			45	2,40	14658	7750	140500				
	500	20	55	1,40	25081	7750	140500				
			45	1,71	20521	7750	140500				
			37	2,08	16872	7750	140500				
34.96	1400	43	75	2,01	15907	7750	139000				
			55	2,75	11665	7750	139000				
			45	3,35	9544	7750	139000				
	900	27	55	1,76	18578	7750	140500				
			45	2,15	15200	7750	140500				
			37	2,62	12498	7750	140500				
	700	21	45	1,67	19543	7750	140500				
			37	2,03	16069	7750	140500				
			30	2,50	13029	7750	140500				
	500	15	37	1,45	22497	7750	142700				
			30	1,80	18241	7750	142700				
			22	2,45	13376	7750	142700				





İ Tahvil Oran Ratio Übersetzung	n <sub>1</sub>	n <sub>2</sub>	P <sub>1</sub>	S <sub>r</sub>	M <sub>2</sub>	F <sub>q1</sub>	F <sub>qv2</sub>	Tip Type Typ			kg
	Giriş Devri	Çıkış Devri	GÜÇ	Servis Faktörü	Çıkış Momenti	Rad. Yük	Rad. Yük				
	Input Speeds	Output Speeds	Power	Service Factor	Output Torque	Over Loads	Over Loads				
	Antriebswelle Drehzahlen	Abtriebswelle Drehzahlen	Leistung	Betriebsfaktor	Abtriebswelle Drehmomente	Querkräfte	Querkräfte				
	[r.p.m]	[r.p.m]	[kW]		[Nm]	[N]	[N]				
44.31	1400	32	55	2,09	15675	7750	139000				
			45	2,56	12825	7750	139000				
			37	3,11	10545	7750	139000				
	900	20	45	1,64	20521	7750	140500				
			37	1,99	16872	7750	140500				
			30	2,46	13680	7750	140500				
	700	16	37	1,55	21091	7750	142700				
			30	1,91	17100	7750	142700				
			22	2,61	12540	7750	142700				
	500	11	30	1,37	24873	7750	142700				
			22	1,86	18241	7750	142700				
			18,5	2,22	15339	7750	142700				
63.88	1400	22	37	2,13	15339	7750	140500				
			30	2,63	12437	7750	140500				
			22	3,58	9120	7750	140500				
	900	14	30	1,69	19543	7750	142700				
			22	2,31	14332	7750	142700				
			18,5	2,75	12052	7750	142700				
	700	11	22	1,78	18241	7750	142700				
			18,5	2,12	15339	7750	142700				
			15	2,61	12437	7750	142700				
	500	8	18,5	1,52	21091	7750	145500				
			15	1,87	17100	7750	145500				
			11	2,55	12540	7750	145500				
81.75	1400	17	22	2,58	11803	7750	142700	3A 3AE 750			
			18,5	3,06	9925	7750	142700				
			15	3,78	8047	7750	142700				
	900	11	18,5	1,97	15339	7750	142700				
			15	2,43	12437	7750	142700				
			11	3,32	9120	7750	142700				
	700	8,5	15	1,90	16095	7750	145500				
			11	2,59	11803	7750	145500				
			7,5	3,81	8047	7750	145500				
	500	6	11	1,84	16720	7750	145500				
			7,5	2,70	11400	7750	145500				
			5,5	3,68	8360	7750	145500				
118.50	1400	12	18,5	2,17	14060	7750	142700				
			15	2,67	11400	7750	142700				
			11	3,64	8360	7750	142700				
	900	7,5	15	1,72	18241	7750	145500				
			11	2,35	13376	7750	145500				
			7,5	3,44	9120	7750	145500				
	700	6	11	1,82	16720	7750	145500				
			7,5	2,67	11400	7750	145500				
			5,5	3,65	8360	7750	145500				
	500	4	7,5	1,90	17100	7750	145500				
			5,5	2,60	12540	7750	145500				
			4	3,57	9120	7750	145500				



İ Tahvil Oran Ratio Übersetzung	n <sub>1</sub>	n <sub>2</sub>	P <sub>1</sub>	S <sub>r</sub>	M <sub>2</sub>	F <sub>q1</sub>	F <sub>qv2</sub>	Tip Type Typ	  kg
	Giriş Devri	Çıkış Devri	GÜÇ	Servis Faktörü	Çıkış Momenti	Rad. Yük	Rad. Yük		
	Input Speeds	Output Speeds	Power	Service Factor	Output Torque	Over Loads	Over Loads		
	Antriebswelle Drehzahlen	Abtriebswelle Drehzahlen	Leistung	Betriebsfaktor	Abtriebswelle Drehmomente	Querkräfte	Querkräfte		
	[r.p.m]	[r.p.m]	[kW]		[Nm]	[N]	[N]		
<b>140.30</b>	1400	10	15	2,69	13680	7750	142700		
			11	3,67	10032	7750	142700		
			7,5	5,38	6840	7750	142700		
	900	6,5	11	2,35	15434	7750	145500		
			7,5	3,44	10523	7750	145500		
			5,5	4,69	7717	7750	145500		
	700	5	7,5	2,69	13680	7750	145500		
			5,5	3,66	10032	7750	145500		
			4	5,04	7296	7750	145500		
	500	3,5	5,5	2,64	14332	7750	145500		
			4	3,63	10423	7750	145500		
			3	4,84	7817	7750	145500		
<b>154.20</b>	1400	9	15	2,20	14978	7150	147000	<b>4A 750</b>	669 1410
			11	3,01	10984	7150	147000		
			7,5	4,41	7489	7150	147000		
	900	6	11	1,92	16475	7150	147000		
			7,5	2,81	11233	7150	147000		
			5,5	3,83	8238	7150	147000		
	700	4,5	7,5	2,17	14978	7150	147000		
			5,5	2,96	10984	7150	147000		
			4	4,08	7988	7150	147000		
	500	3,2	5,5	2,11	15446	7150	147000		
			4	2,90	11233	7150	147000		
			3	3,86	8425	7150	147000		
<b>187.10</b>	1400	7,5	15	1,82	17973	7150	147000		
			11	2,48	13180	7150	147000		
			7,5	3,64	8987	7150	147000		
	900	5	11	1,60	19770	7150	147000		
			7,5	2,35	13480	7150	147000		
			5,5	3,20	9885	7150	147000		
	700	3,8	7,5	1,82	17737	7150	147000		
			5,5	2,48	13007	7150	147000		
			4	3,41	9460	7150	147000		
	500	2,7	5,5	1,76	18306	7150	147000		
			4	2,42	13313	7150	147000		
			3	3,23	9985	7150	147000		
<b>222.23</b>	1400	6	11	2,10	16475	7150	147000		
			7,5	3,08	11233	7150	147000		
			5,5	4,20	8238	7150	147000		
	900	4	7,5	1,95	16850	7150	147000		
			5,5	2,65	12357	7150	147000		
			4	3,65	8987	7150	147000		
	700	3	5,5	2,06	16475	7150	147000		
			4	2,84	11982	7150	147000		
			3	3,78	8987	7150	147000		
	500	2	4	2,01	17973	7150	147000		
			3	2,68	13480	7150	147000		
			2,2	3,66	9885	7150	147000		



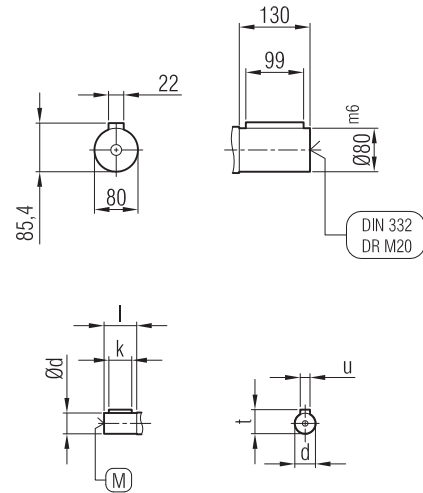
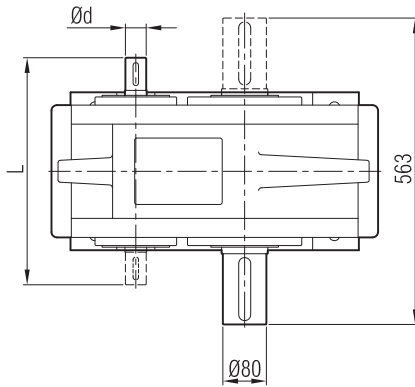
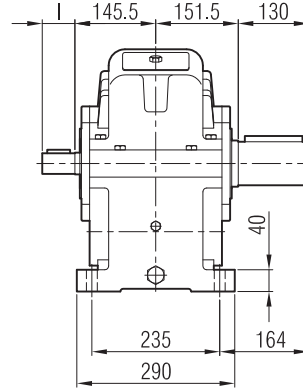
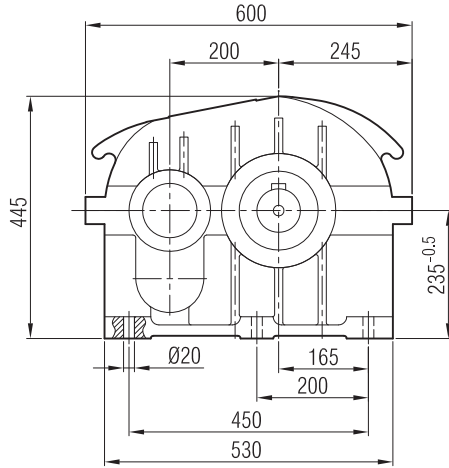
İ Tahvil Oran Ratio Übersetzung	n <sub>1</sub>	n <sub>2</sub>	P <sub>1</sub>	S <sub>r</sub>	M <sub>2</sub>	F <sub>q1</sub>	F <sub>qv2</sub>	Tip Type Typ			kg
	Giriş Devri	Çıkış Devri	GÜÇ	Servis Faktörü	Çıkış Momenti	Rad. Yük	Rad. Yük				
	Input Speeds	Output Speeds	Power	Service Factor	Output Torque	Over Loads	Over Loads				
	Antriebswelle Drehzahlen	Abtriebswelle Drehzahlen	Leistung	Betriebsfaktor	Abtriebswelle Drehmomente	Querkräfte	Querkräfte				
	[r.p.m]	[r.p.m]	[kW]		[Nm]	[N]	[N]				
<b>282.32</b>	1400	5	7,5	2,25	13480	7150	147000				
			5,5	3,60	9885	7150	147000				
			4	4,21	7189	7150	147000				
	900	3,2	5,5	2,00	15446	7150	147000				
			4	2,75	11233	7150	147000				
			3	3,67	8425	7150	147000				
	700	2,5	4	2,15	14378	7150	147000				
			3	2,86	10784	7150	147000				
			2,2	3,91	7908	7150	147000				
	500	1,7	3	1,95	15859	7150	147000				
			2,2	2,66	11630	7150	147000				
			1,5	3,90	7929	7150	147000				
<b>327.87</b>	1400	4,2	7,5	1,98	14340	7150	147000				
			5,5	2,70	10516	7150	147000				
			4	3,71	7648	7150	147000				
	900	2,7	5,5	1,74	18306	7150	147000				
			4	2,38	13313	7150	147000				
			3	3,18	9985	7150	147000				
	700	2	4	1,85	17973	7150	147000				
			3	2,47	13480	7150	147000				
			2,2	3,37	9885	7150	147000				
	500	1,5	3	1,77	17973	7150	147000				
			2,2	2,41	13180	7150	147000				
			1,5	3,53	8987	7150	147000				
<b>412.40</b>	1400	3,5	5,5	2,15	14122	7150	147000				
			4	2,95	10270	7150	147000				
			3	3,94	7703	7150	147000				
	900	2,2	4	1,91	16339	7150	147000				
			3	2,55	12254	7150	147000				
			2,2	3,48	8987	7150	147000				
	700	1,7	3	1,97	15859	7150	147000				
			2,2	2,68	11630	7150	147000				
			1,5	3,94	7929	7150	147000				
	500	1,2	2,2	1,89	16475	7150	147000				
			1,5	2,78	11233	7150	147000				
			1,1	3,79	8238	7150	147000				
<b>487.32</b>	1400	3	5,5	1,84	16475	7150	147000				
			4	2,53	11982	7150	147000				
			3	3,37	8987	7150	147000				
	900	1,8	4	1,57	19970	7150	147000				
			3	2,09	14978	7150	147000				
			2,2	2,85	10984	7150	147000				
	700	1,4	3	1,63	19257	7150	147000				
			2,2	2,22	14122	7150	147000				
			1,5	3,25	9628	7150	147000				
	500	1	2,2	1,58	19770	7150	147000				
			1,5	2,32	13480	7150	147000				
			1,1	3,17	9885	7150	147000				

4A 750 669 1410





## A 200

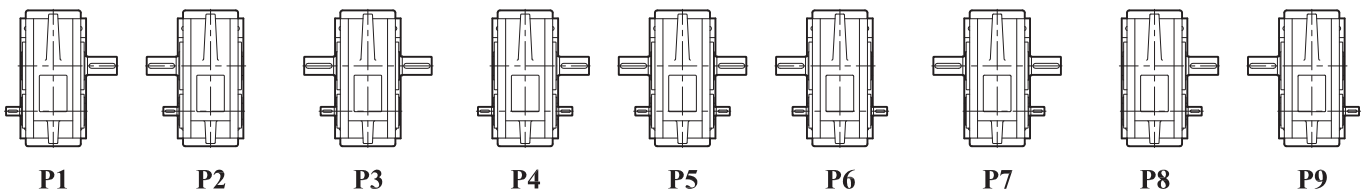


M	d	u	t	k	l	L	Tahvil
M20	55	16	59,3	75	90	471	$i \leq 2,84$
M16	48	14	51,8	65	80	451	$3 < i \leq 6,91$

## Bağlantı Pozisyonları

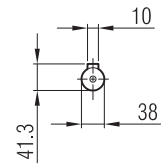
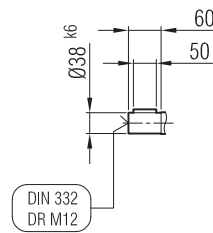
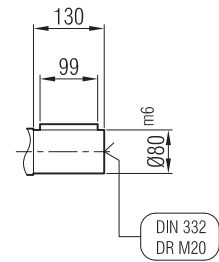
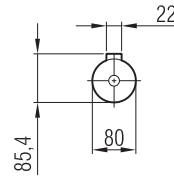
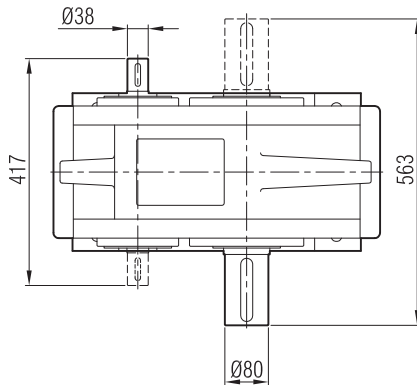
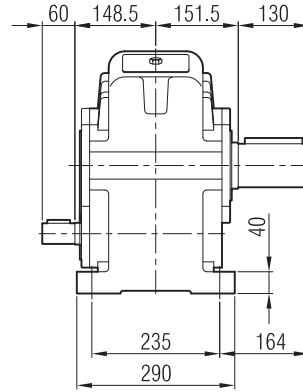
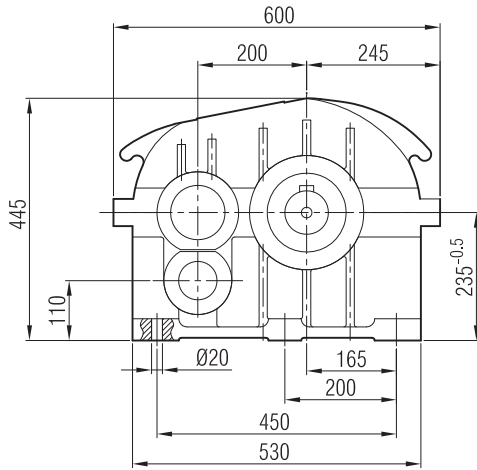
### Mounting Positions

### Bauformen





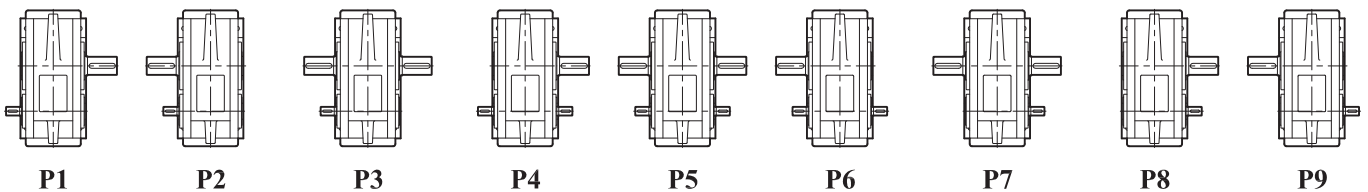
## 2A 200



### Bağlantı Pozisyonları

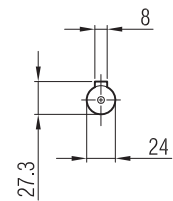
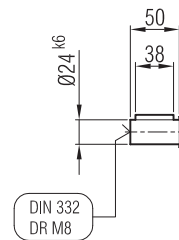
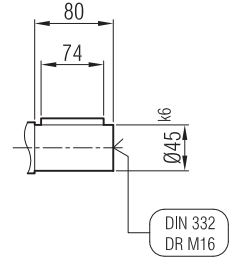
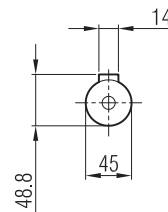
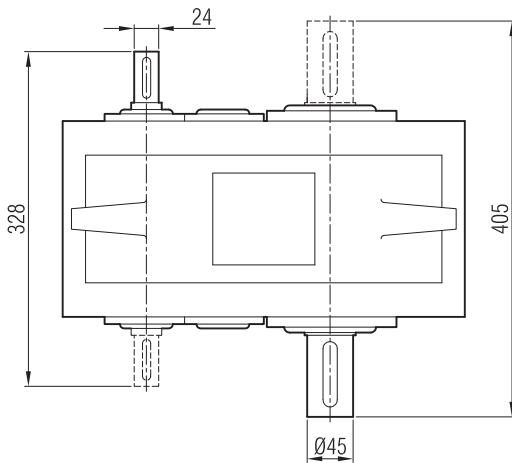
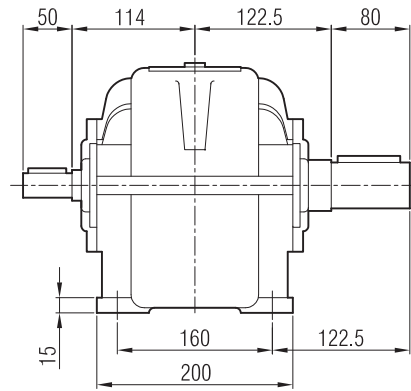
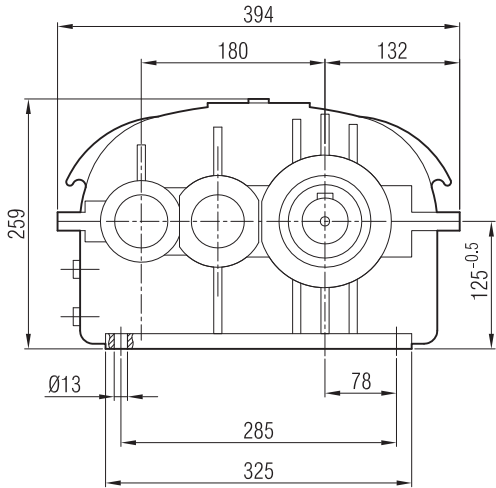
### Mounting Positions

### Bauformen





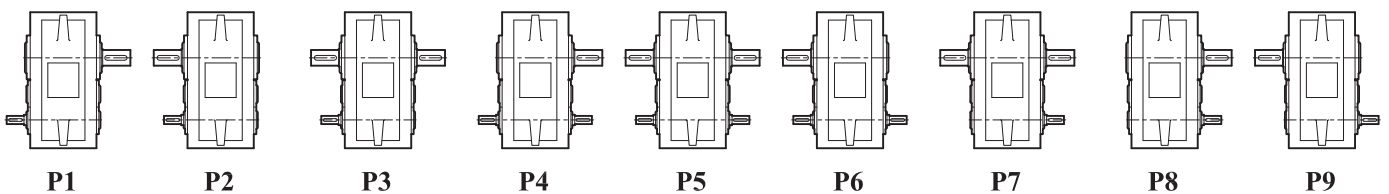
## 2A 180



### Bağlantı Pozisyonları

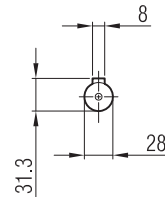
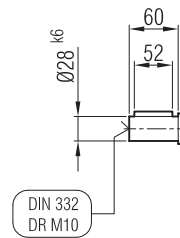
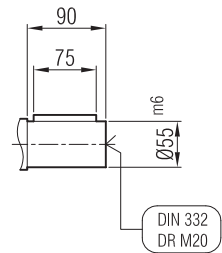
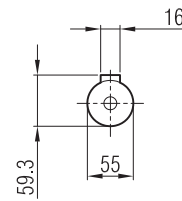
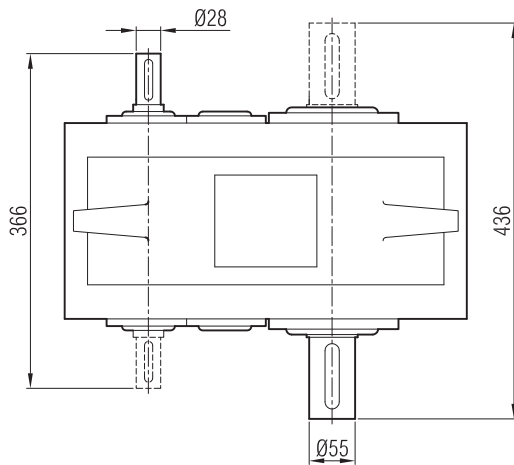
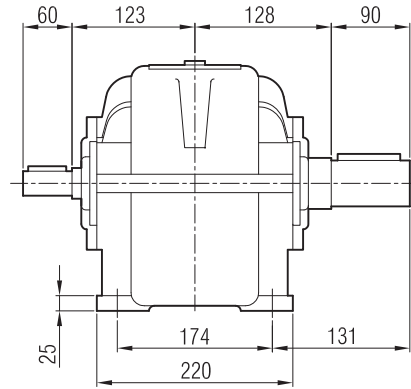
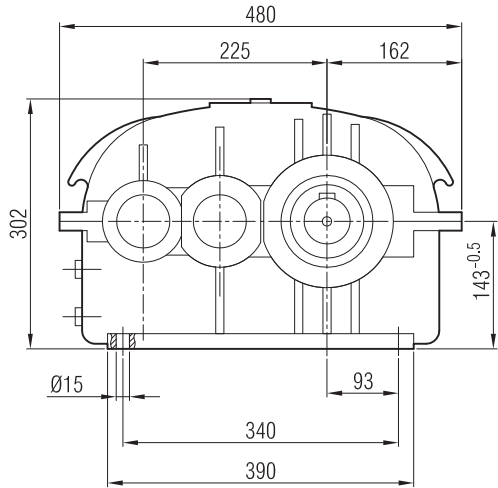
### Mounting Positions

### Bauformen





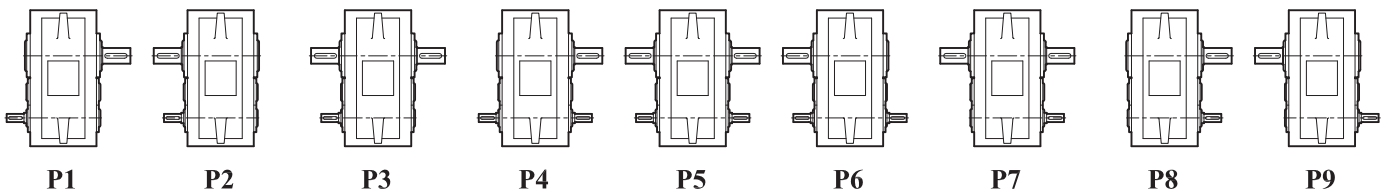
## 2A 225



## Bağlantı Pozisyonları

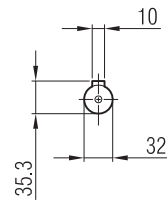
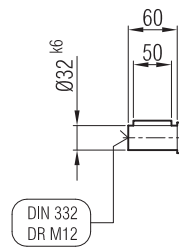
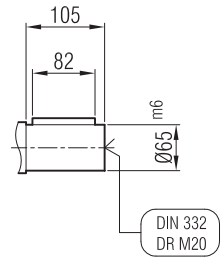
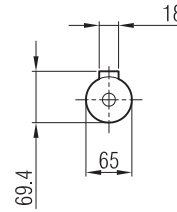
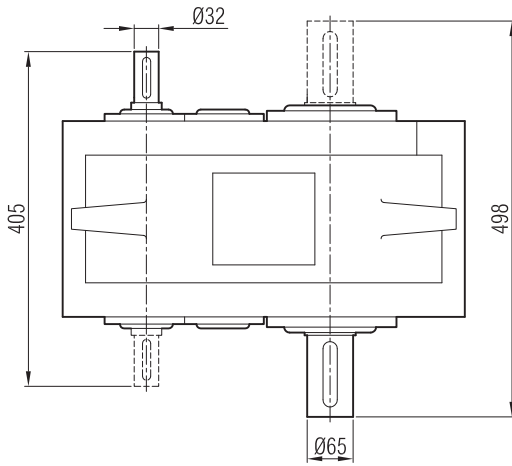
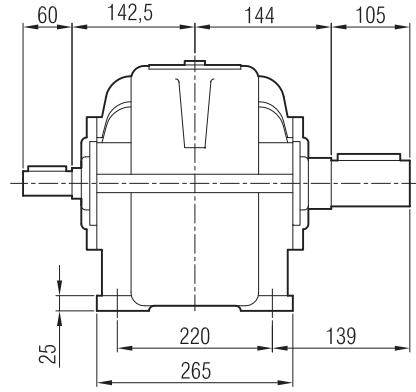
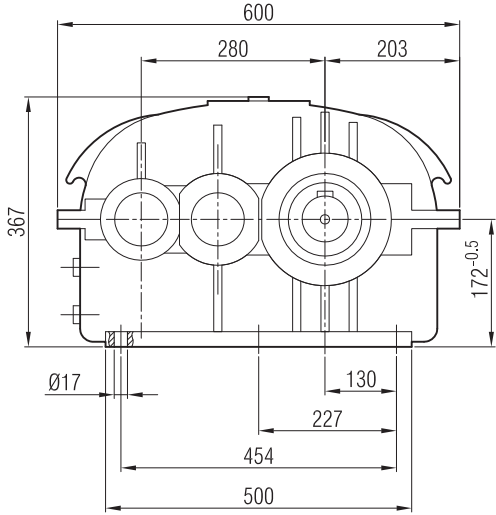
### Mounting Positions

### Bauformen





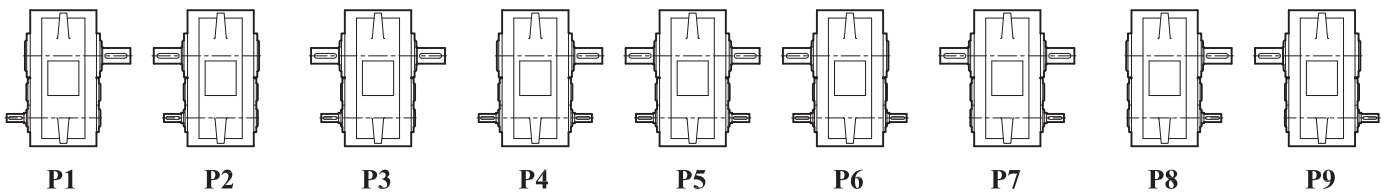
## 2A 275



### Bağlantı Pozisyonları

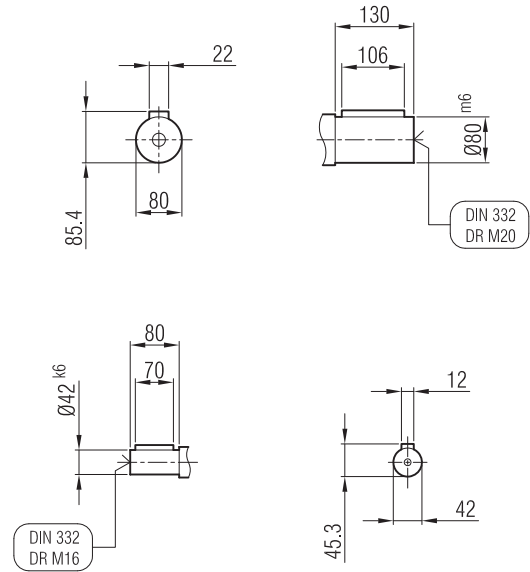
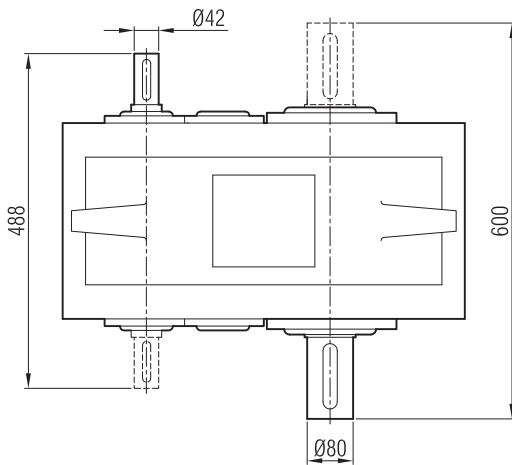
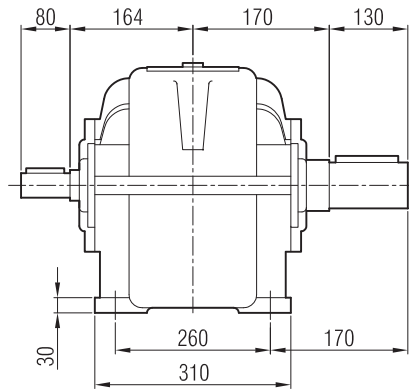
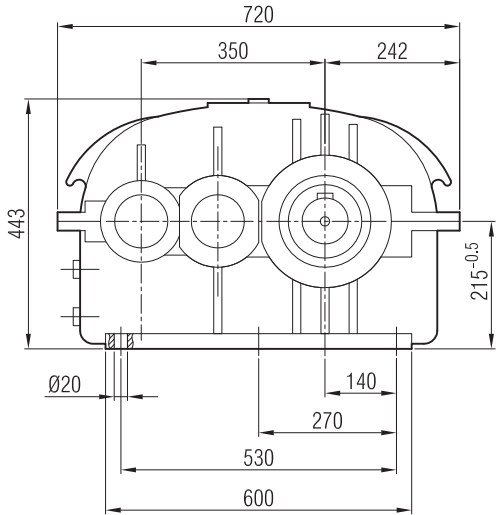
### Mounting Positions

### Bauformen





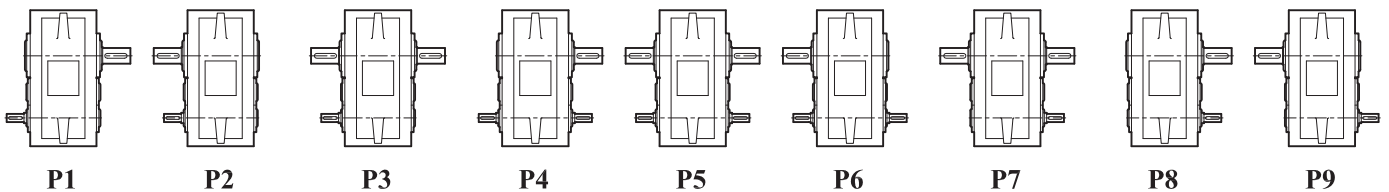
## 2A 350



### Bağlantı Pozisyonları

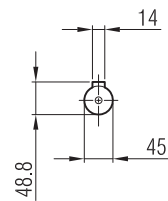
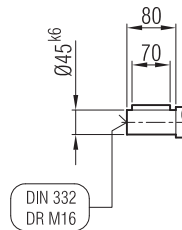
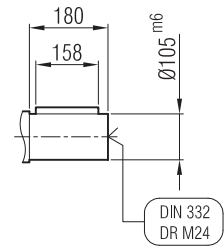
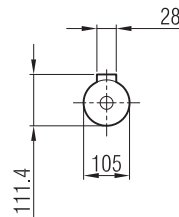
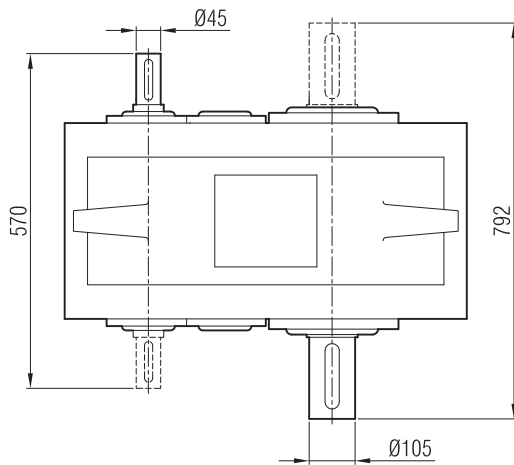
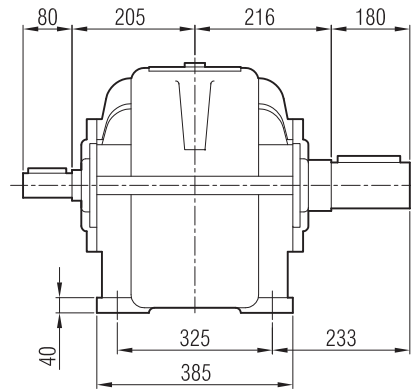
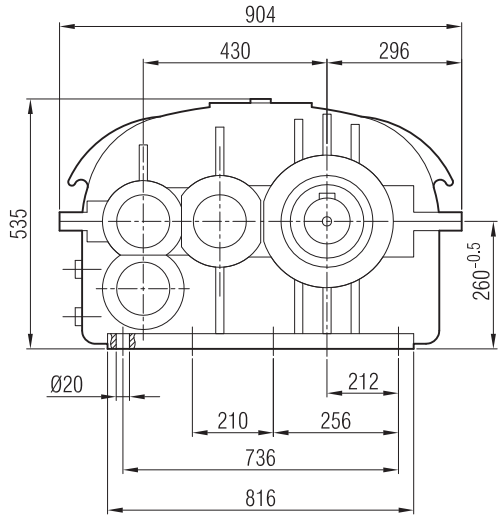
### Mounting Positions

### Bauformen





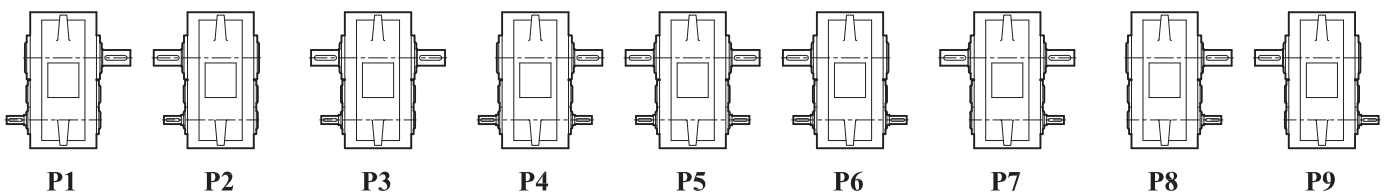
## 2A 430



## Bağlantı Pozisyonları

### Mounting Positions

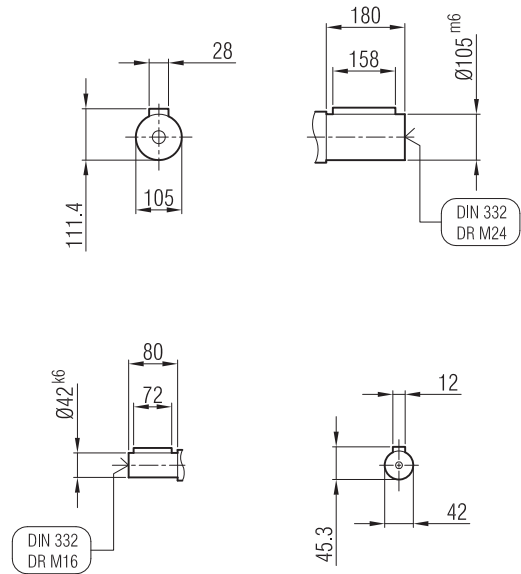
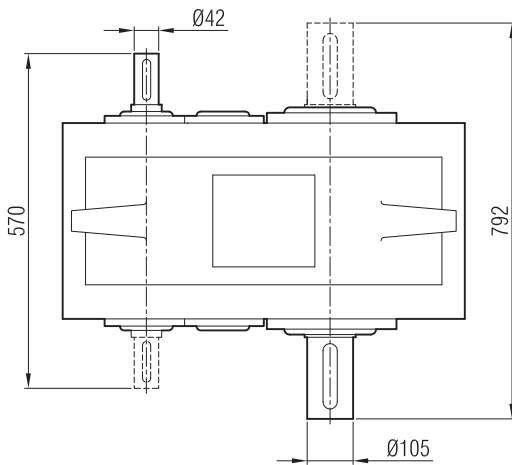
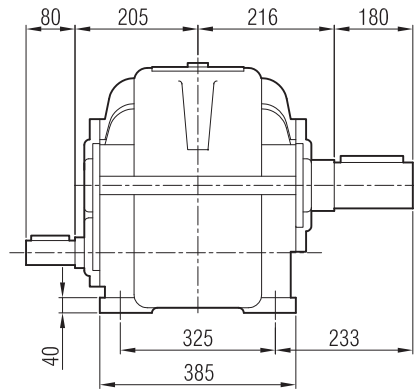
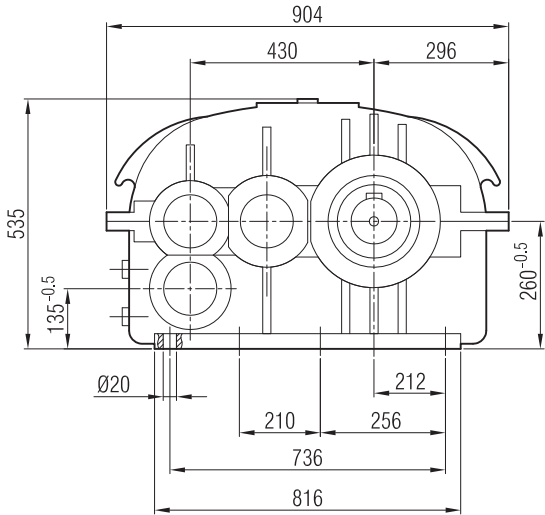
### Bauformen







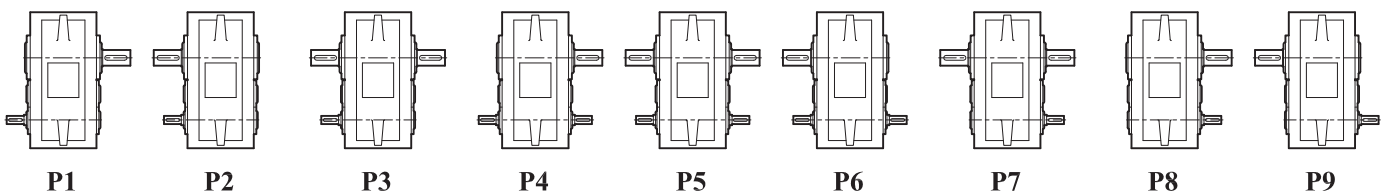
**3A 430**



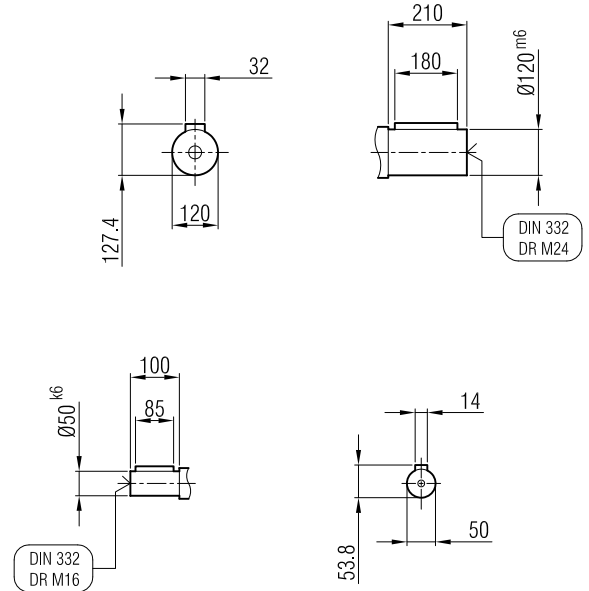
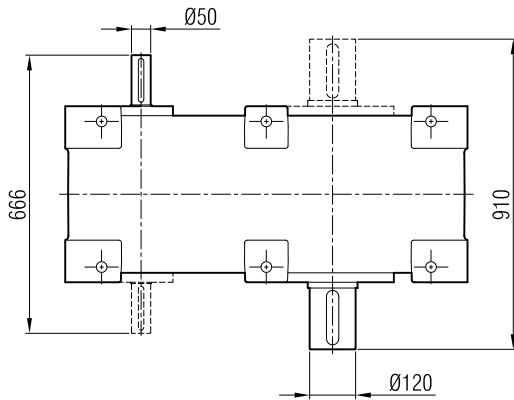
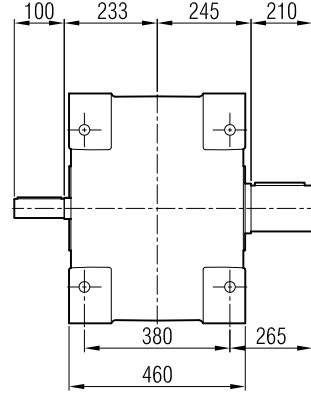
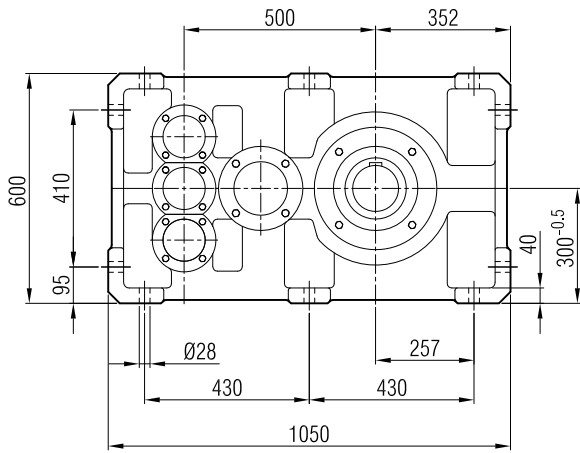
**Bağlantı Pozisyonları**

Mounting Positions

*Bauformen*



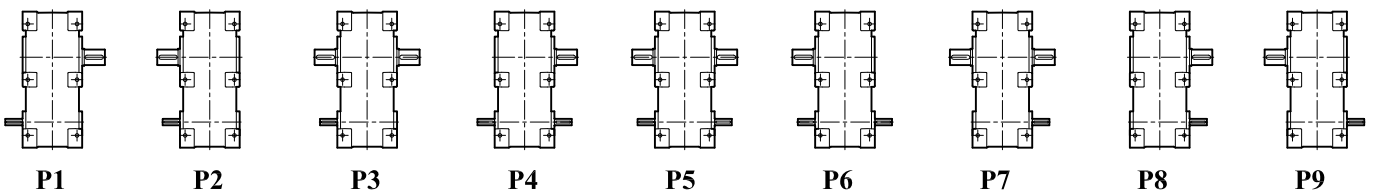
**2A 501**



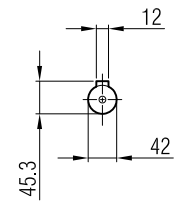
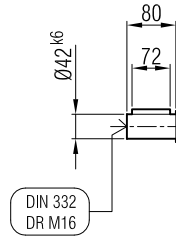
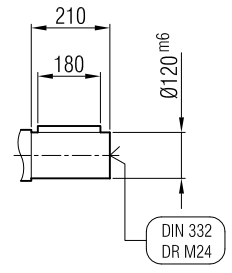
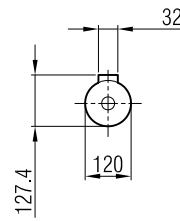
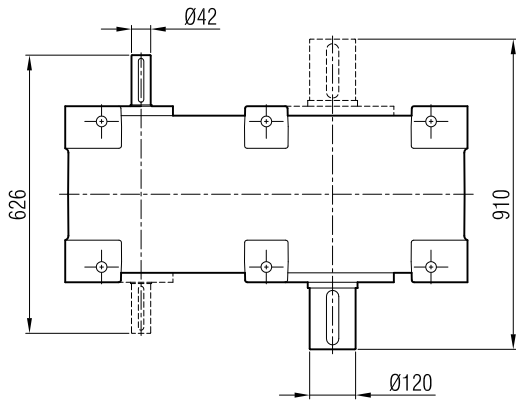
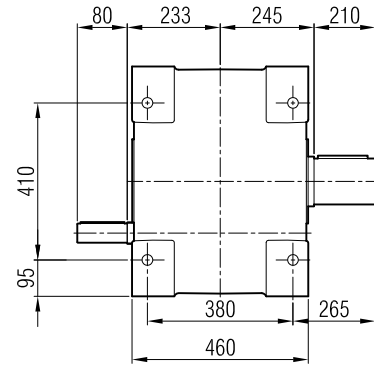
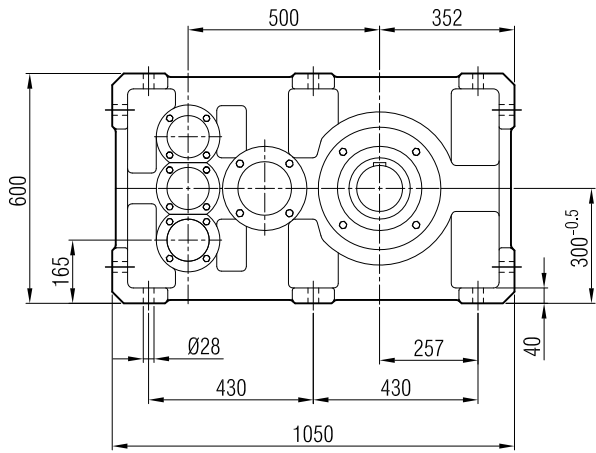
**Bağlantı Pozisyonları**

Mounting Positions

*Bauformen*



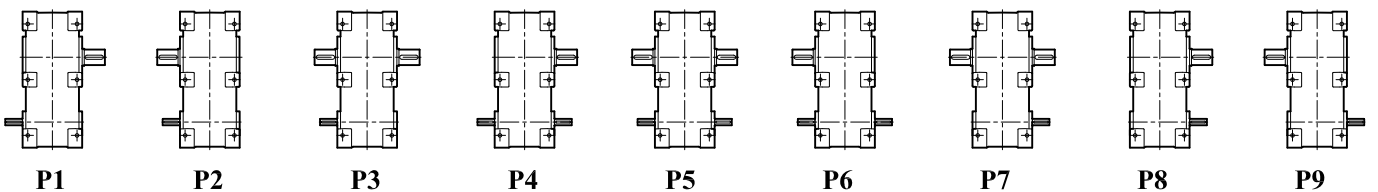
**3A 501**



**Bağlantı Pozisyonları**

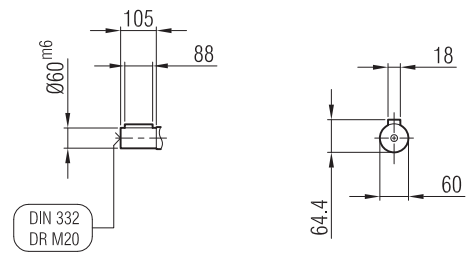
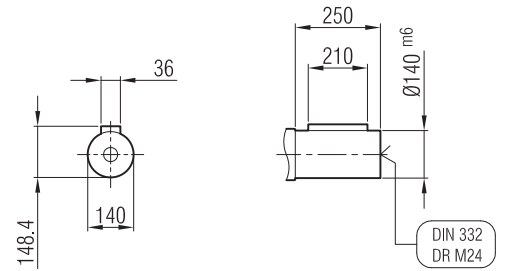
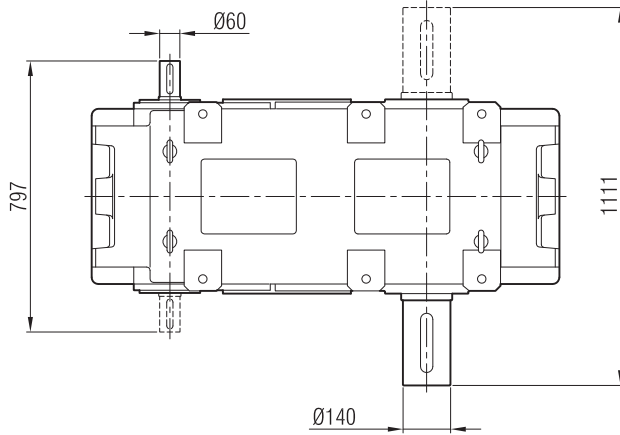
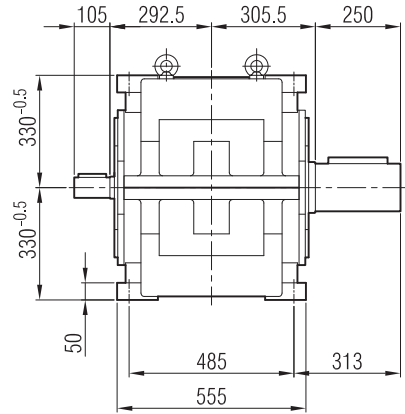
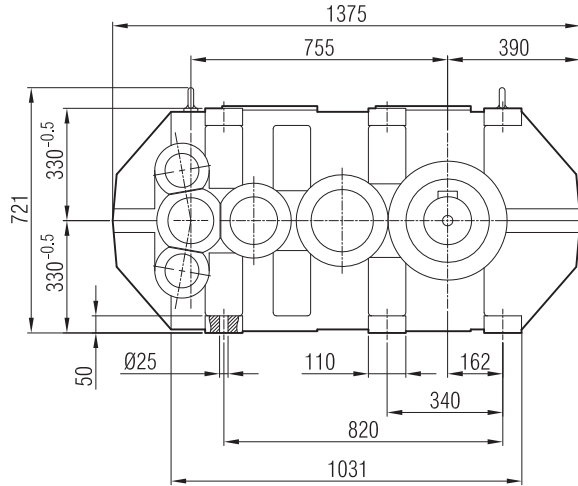
Mounting Positions

*Bauformen*





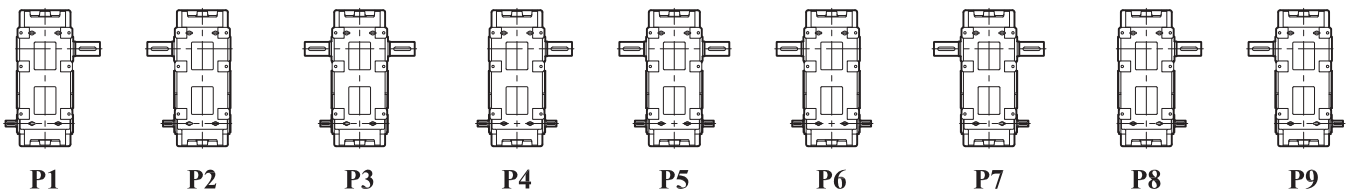
## 3A 750



## Bağlantı Pozisyonları

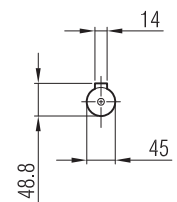
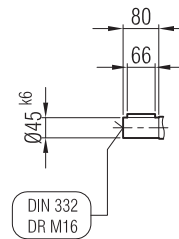
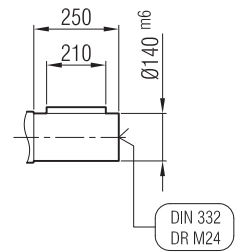
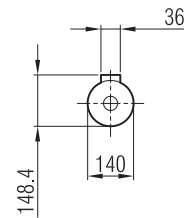
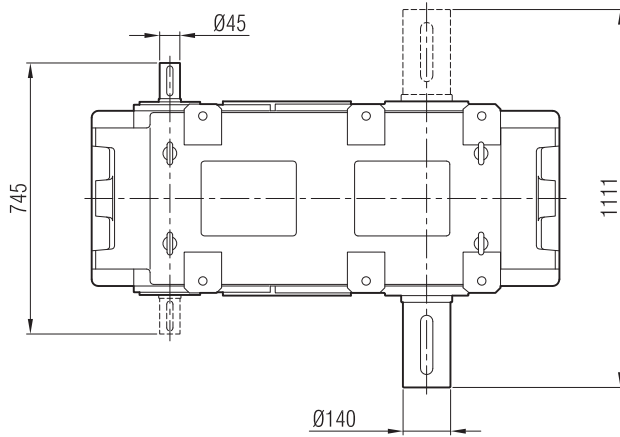
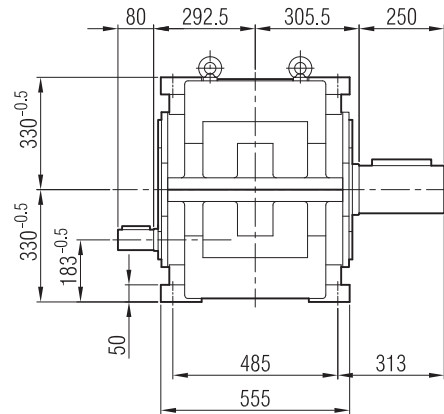
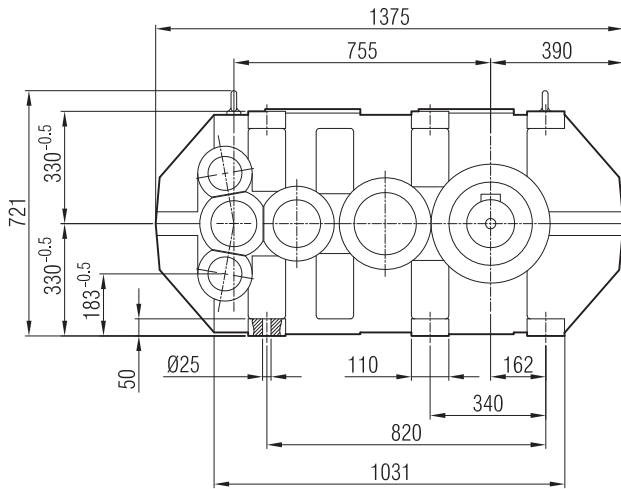
### Mounting Positions

### Bauformen





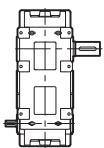
## 4A 750



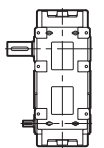
## Bağlantı Pozisyonları

### Mounting Positions

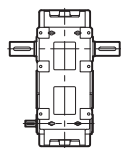
### Bauformen



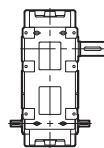
P1



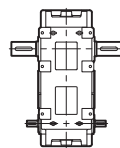
P2



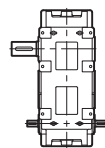
P3



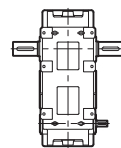
P4



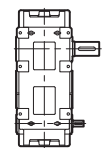
P5



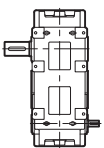
P6



P7

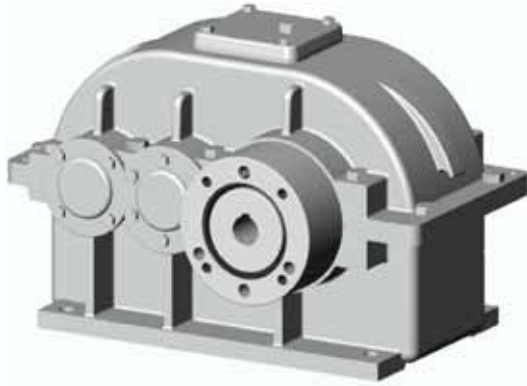


P8

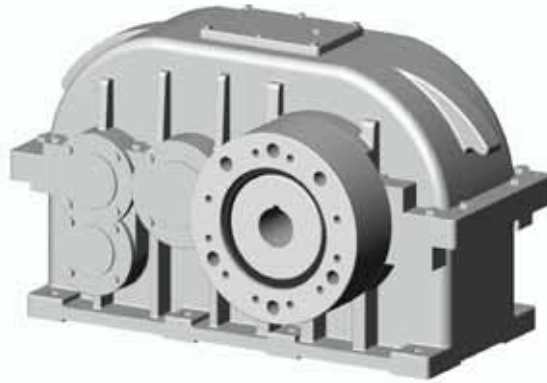


P9

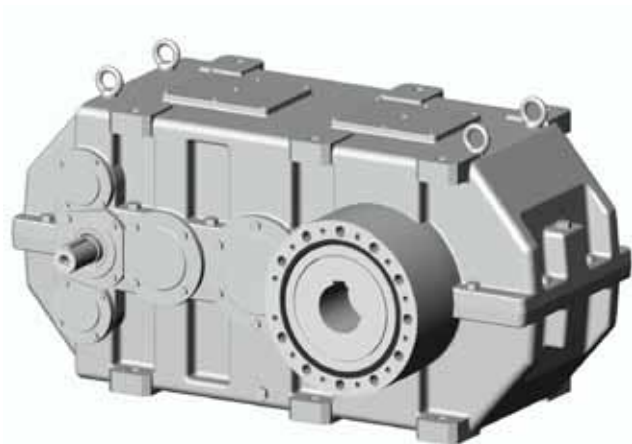




**2AE ...**



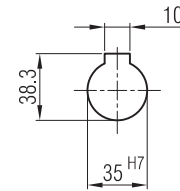
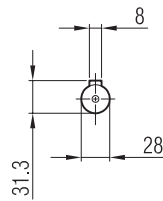
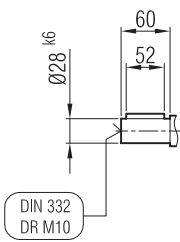
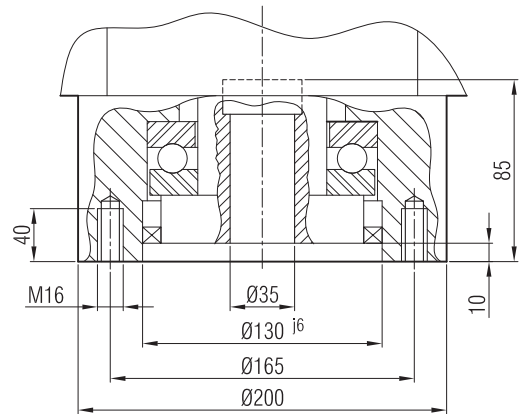
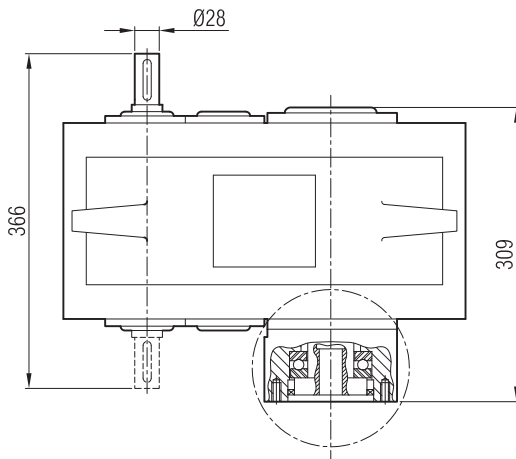
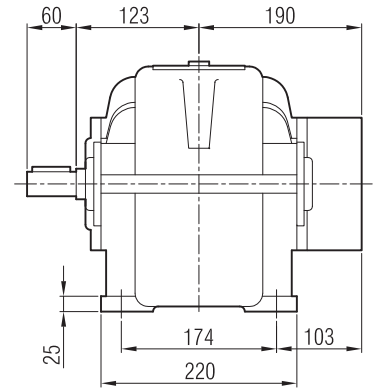
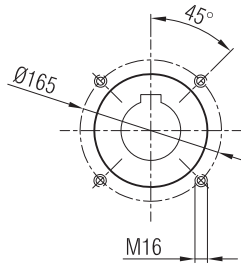
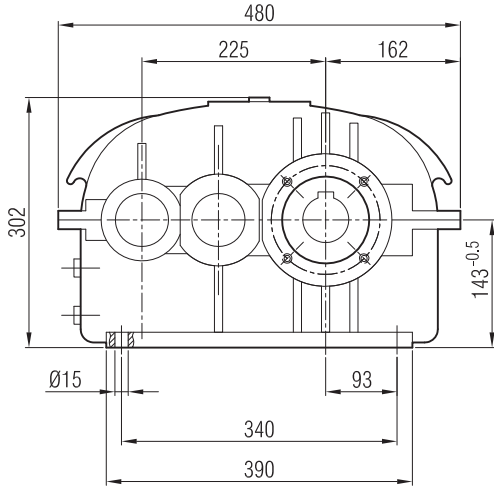
**3AE ...**



**3AE 750**



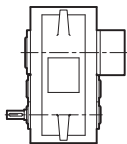
## 2AE 225



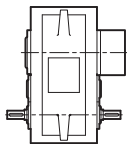
## Bağlantı Pozisyonları

### Mounting Positions

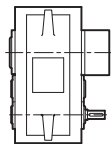
### Bauformen



P1



P4



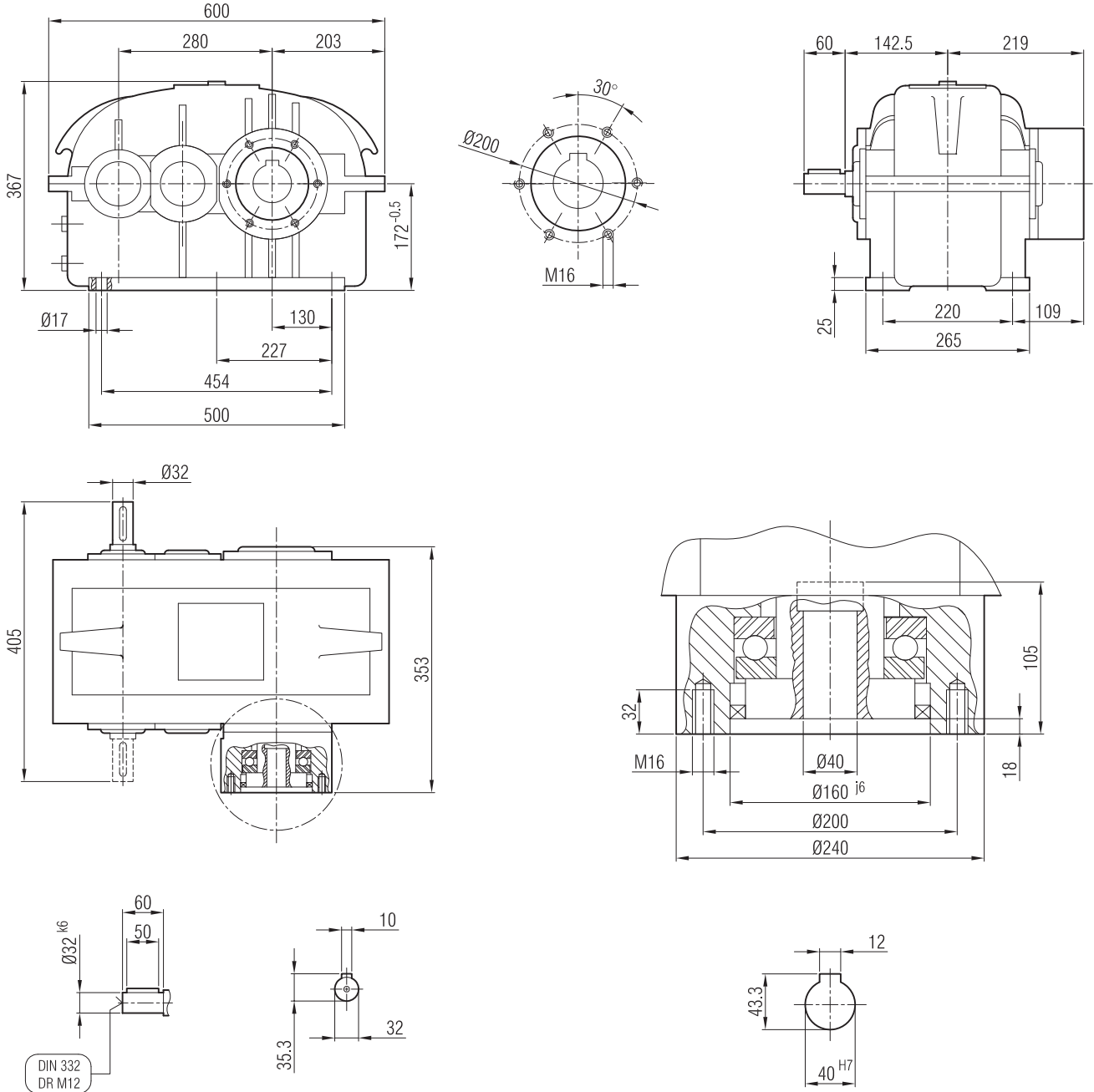
P8





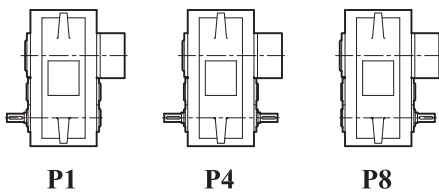


### 2AE 275



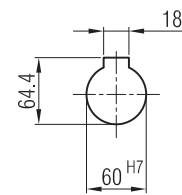
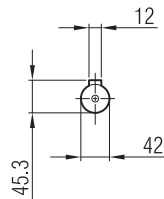
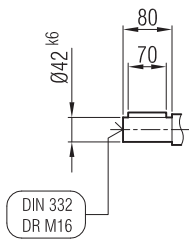
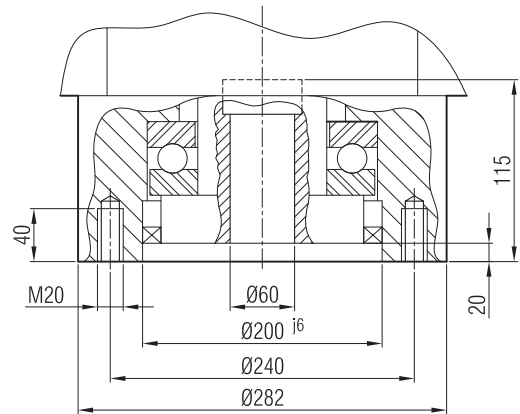
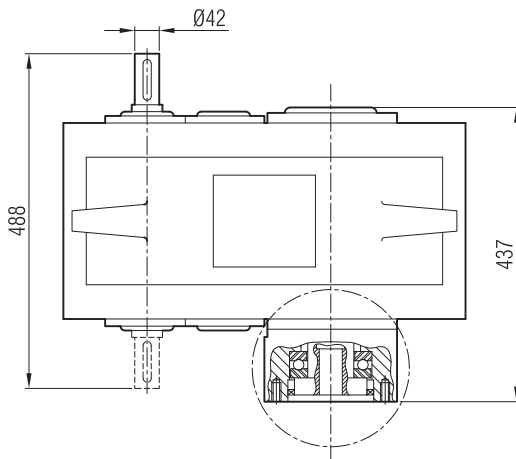
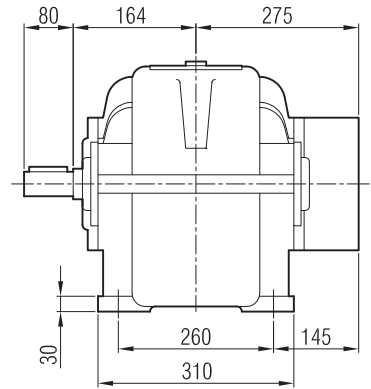
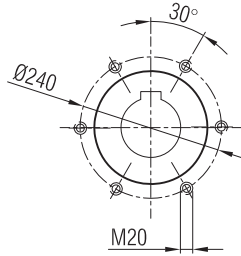
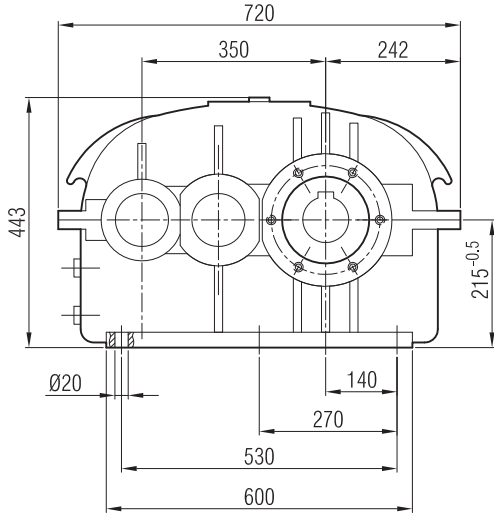
### Bağlantı Pozisyonları

Mounting Positions  
Bauformen





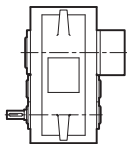
## 2AE 350



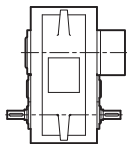
### Bağlantı Pozisyonları

### Mounting Positions

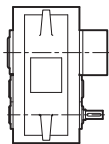
### Bauformen



P1



P4

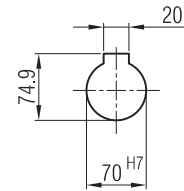
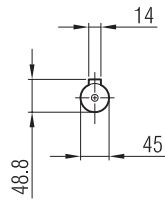
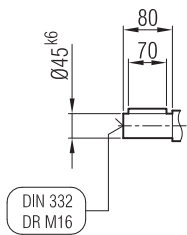
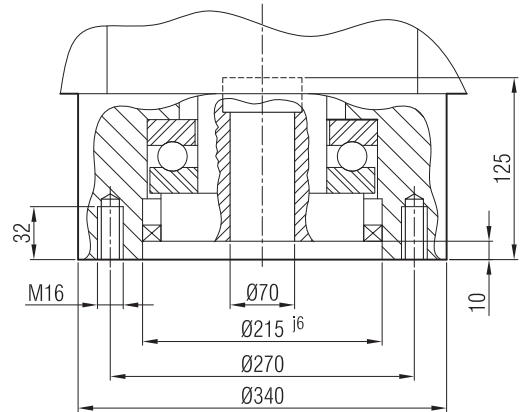
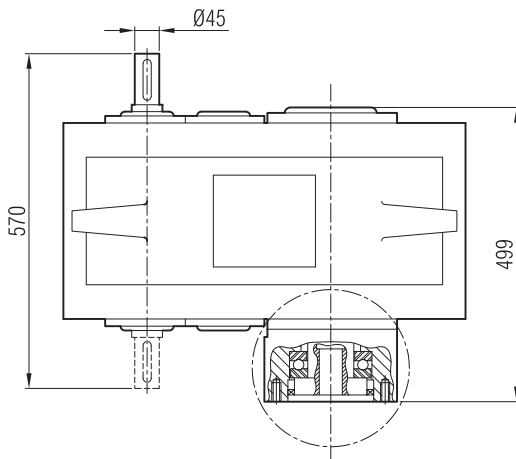
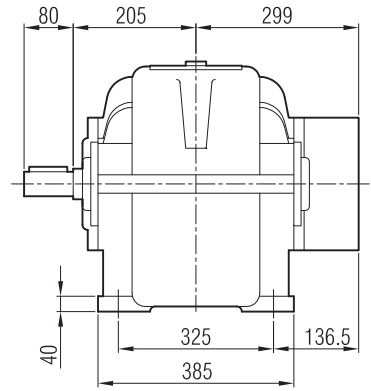
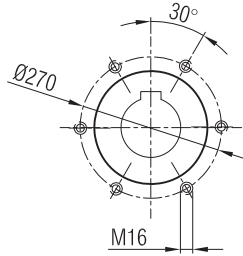
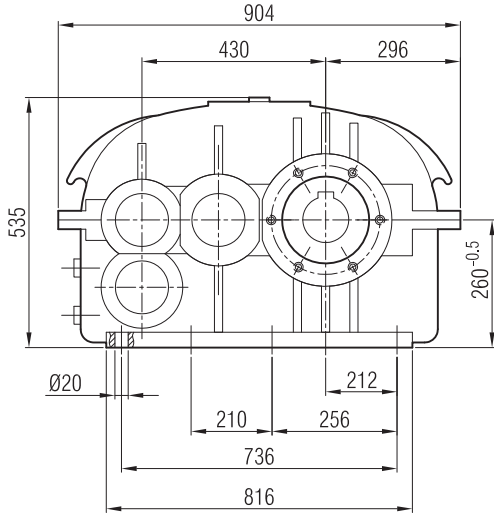


P8





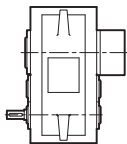
## 2AE 430



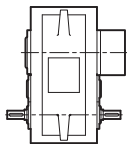
## Bağlantı Pozisyonları

### Mounting Positions

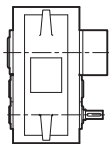
### Bauformen



P1



P4

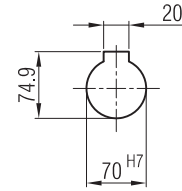
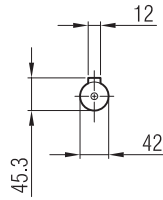
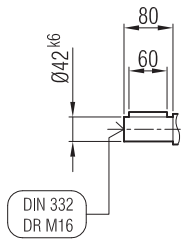
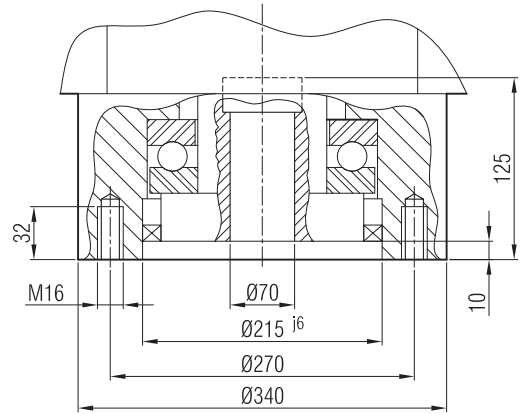
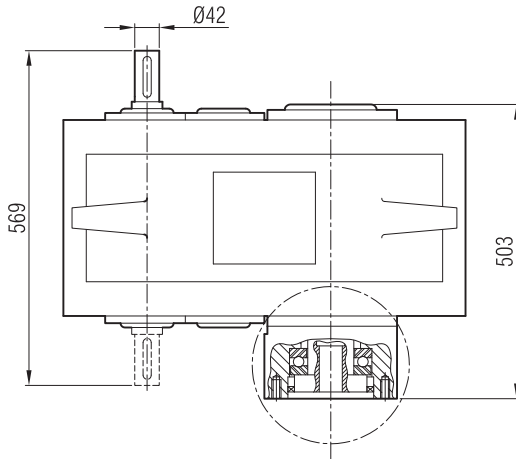
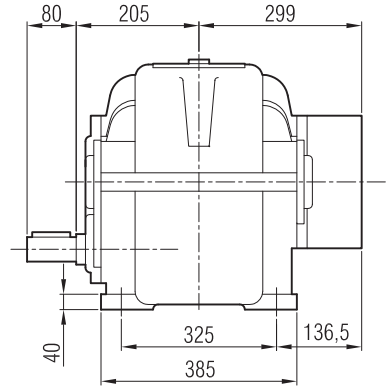
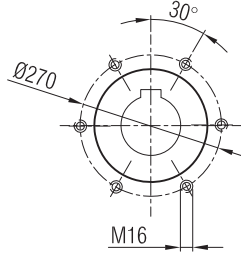
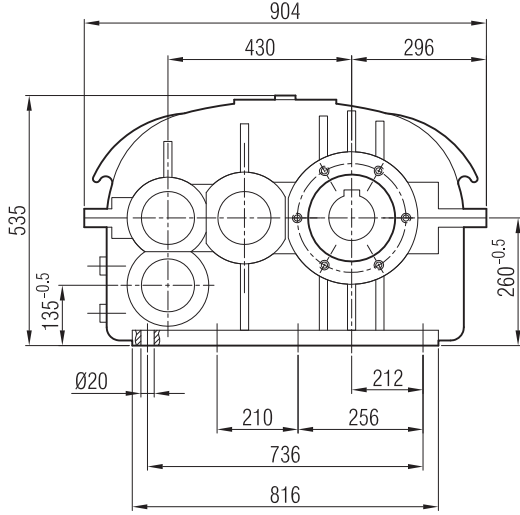


P8





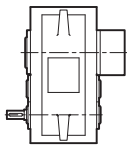
### 3AE 430



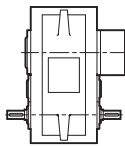
### Bağlantı Pozisyonları

### Mounting Positions

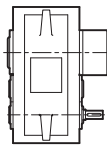
### Bauformen



P1



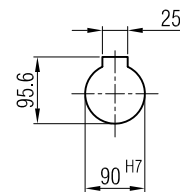
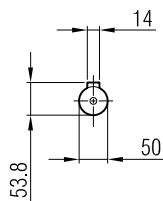
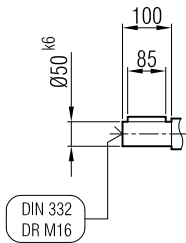
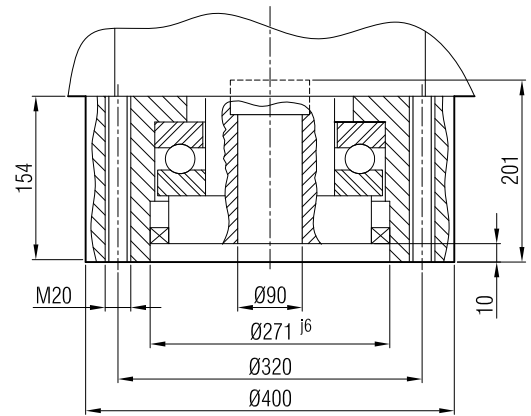
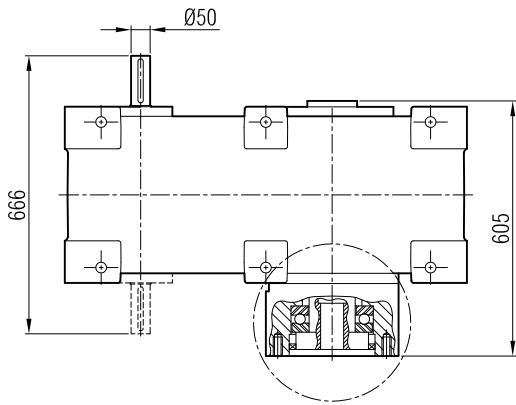
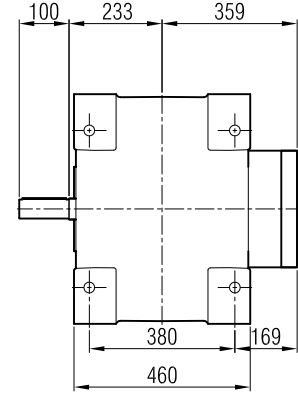
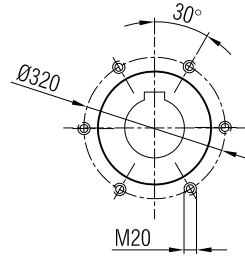
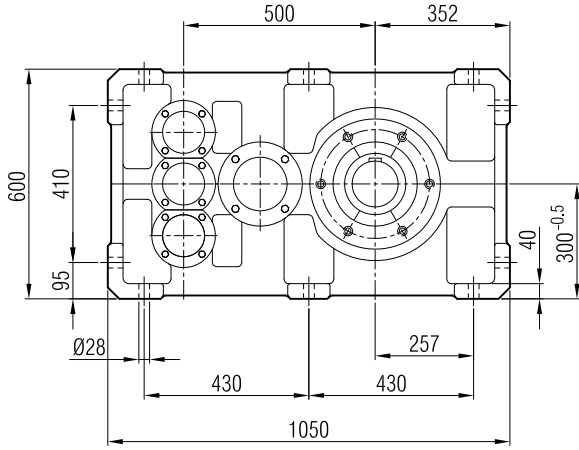
P4



P8



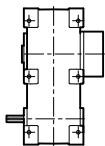
**2AE 501**



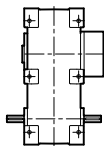
**Bağlantı Pozisyonları**

Mounting Positions

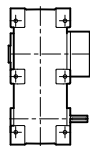
Bauformen



**P1**

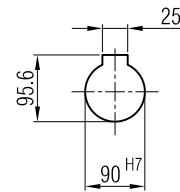
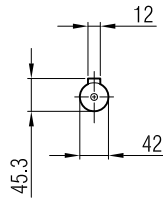
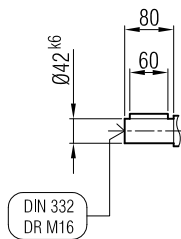
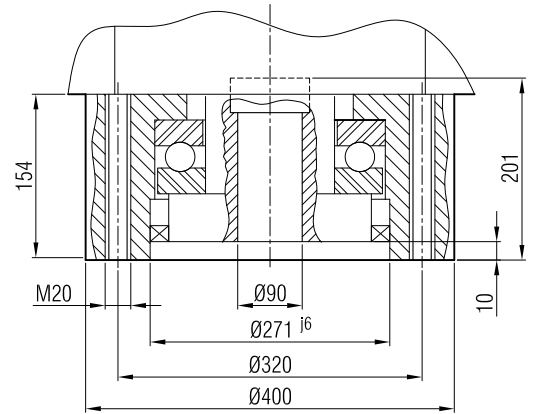
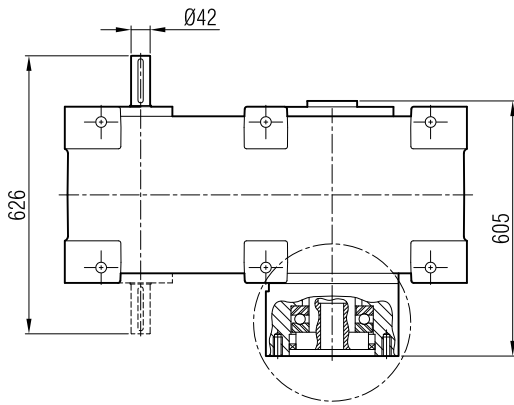
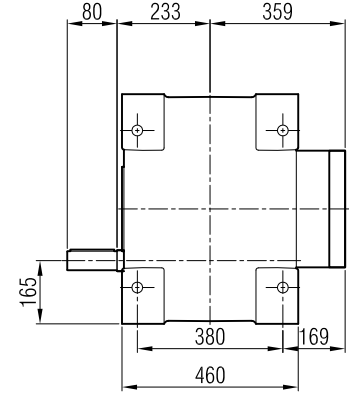
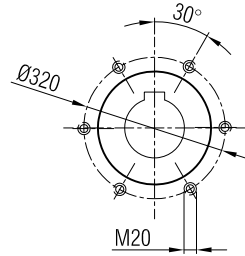
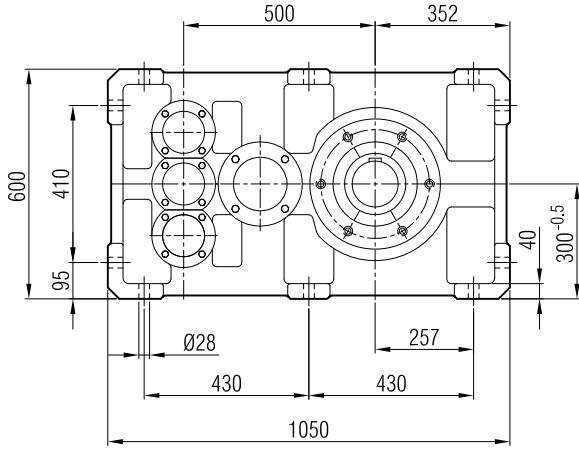


**P4**



**P8**

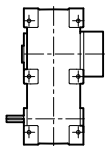
**3AE 501**



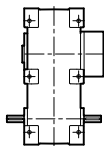
**Bağlantı Pozisyonları**

**Mounting Positions**

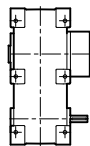
*Bauformen*



**P1**



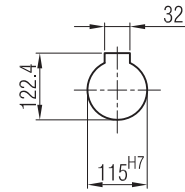
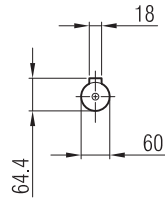
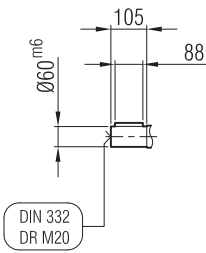
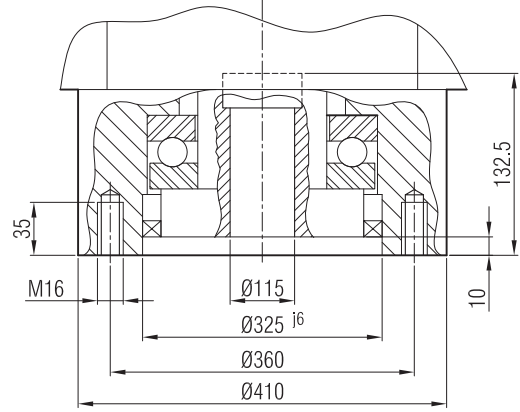
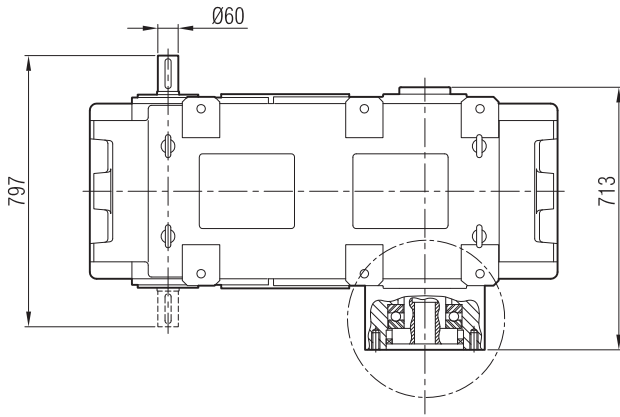
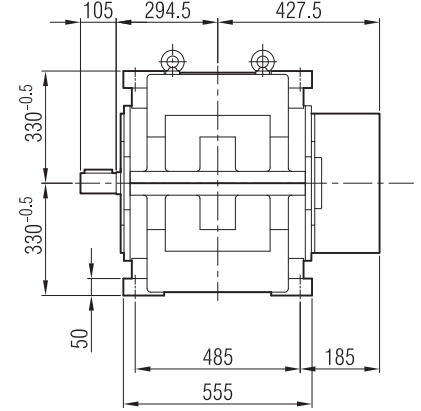
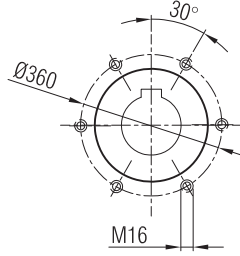
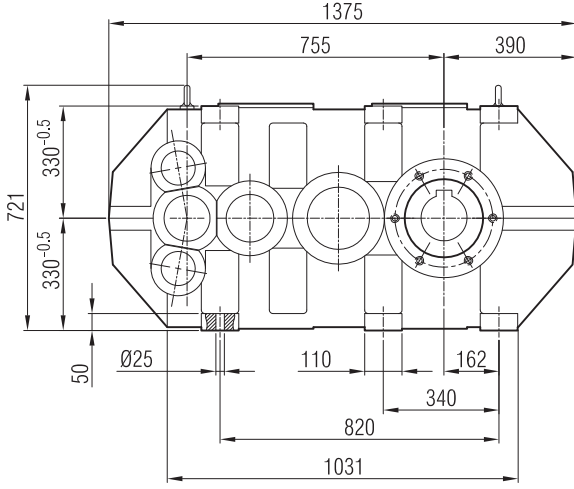
**P4**



**P8**



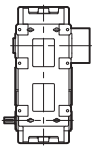
### 3AE 750



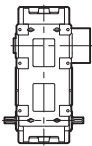
### Bağlantı Pozisyonları

### Mounting Positions

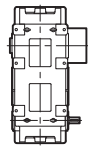
### Bauformen



P1



P4



P8

