

12V - 24V

info@kormas.com
www.kormas.com

Müşteriye özel Proje, Tasarım ve Üretim

Custom Product Design - R&D Capabilities

**KORMAS®**



Hareketin Olduđu Her Yerde...



Müşteriye özel Proje, Tasarım ve Üretim.

KORMAS Elektrikli Motor San. ve Tic. A.Ş 1996 yılında İstanbul'da kurulmuştur. Sektörde kazanılmış olan tecrübe ile bugün yıllık 1.400.000 adet motorun üzerinde üretim kapasitesine ulaşmıştır. Sürekli yenilenen ürün yelpazemizde; OEM Ticari araç firmalarının ürettikleri kamyon, kamyonet, otobüs, minibüs, midibüs gibi ticari araçların 12/24/48V gerilimindeki ve 10/800W gücündeki; kalorifer motorları, kapı açma-kapama motorları, santrifüj pompa ve motorları ayrıca muhtelif ünitelerinde kullanılan seri ve özel üniversal redüktörlü DC motorlar yer almaktadır. Komple kalorifer setleri, blower üniteleri, aksiyel üniteleri, cebri ve fanlı konvektör, turbo havalandırma üniteleri üretimimiz mevcuttur.

Güçlü mühendis kadromuz ile ürünlerimizin tasarım, üretim ve Ar-Ge hizmetlerini kendi bünyemizde yaparak, müşterilerimizin özel taleplerine cevap verebilmekteyiz.

Firmamızda yürütülen kalite-güvence sistemi faaliyetleri 2002 yılında ISO 9001-2000 belgesi ile başlamış olup, 04.2008 de ISO TS 16949 Otomotiv İçin Kalite Yönetim Sistemi belgesi alınarak devam etmektedir. 2007 yılında ürünlerimizin CE sertifikalandırılması da yapılmıştır. Ayrıca 2015 yılında ISO 14001 belgesi alınmıştır. Eğitimli uzman

kadromuz, ileri teknoloji makina parkurumuz ve %100 kontrollü entegre faaliyetlerimiz sonucunda elde edilen ürün kalitemiz ile, toplam üretimimizin %35-50 'sini ihraç etme olanağı sağlamıştır.

Yeni ve modern fabrikamız 6000 m² açık ve 20000 m² kapalı alan olmak üzere toplamda 26000 m² olup içerisinde; talaşlı ve talaşsız imalat, alüminyum enjeksiyon bölümü, boyahane, kalıphane, sac işleme, plastik enjeksiyon bölümü, montaj ve sarım hatları, elektronik dizgi hattı, hammadde deposu, mamul deposu, yemekhane, eğitim salonları, Ar-Ge, laboratuvar, sosyal aktivite alanlarını bulundurmaktadır. Oldukça geniş ve ferah alanlarda çalışma koşulları oluşturulmuştur. Özellikle Ar-Ge ve laboratuvar çalışmalarına ağırlık ve önem verdiğimizden bu alanlar özel olarak dizayn edilmiştir.

Ayrıca 2016 yılında makina parkuruna eklemiş olduğumuz full otomatik elektronik dizgi hattı ile elektronik kart üretimine başlamış bulunmaktayız. Üretmekte olduğumuz kartların tasarım ve yazılımları da firmamız tarafından yapılmaktadır.



Custom Product Design - R&D Capabilities

KORMAS Elektrikli Motor San. ve Tic. A.Ş has been established in Istanbul at 1996. With the experience gained in the industry, today company has reached an annual production capacity of 1.400.000 pieces of motors. Within constantly renewing product range, heater motors, door opening and closing motors, centrifugal water pumps and its motors, universal / special geared DC motors used in various units are produced by the company for OEM trucks and commercial vehicles in 12/24/48V & 10/800W power range. Complete heater sets, blower units, axial fans, convectors with fan, turbo air conditioning units are available in our production.

By the help of our strong engineering team; design, production and R & D services through our own facilities, we can respond to our customers specific demands.

Our quality management affairs has been started on 2002 with ISO 9001- 2000 and continued with CE certification which was obtained at 2007. ISO-TS 16949 quality certificate was taken on May 2008. In addition, ISO – 14001 certificate

was also taken on 2015. As a result of 100% controlled high quality of our parts during the whole production process with the support of high-technology oriented equipments, well educated and expertise staff in the field; We are exporting 35-50% of our production to all over the world.

Our new and modern production facility constructed over 6000 m2 open area and 20000 m2 closed area in total 26000 m2 which covers machining, aluminium injection lines, painting, tooling, sheet processing, plastic injection line, assembly and winding lines, electronic assembly line, raw material and finished goods warehouses, restaurant, meeting rooms, R&D divisions, laboratory, social facility areas and guest room. Since our R&D and laboratory are backbone of our firm, therefore these areas has been specially designed.

In addition, full automatic electronic assembly line is introduced in 2016 to our machinery pact and production of electronic cards has been started. Design and software of electronic cards that we produce are also made by our company.



55
YIL

MERKEZ

Eseşehir Mah. Kömür Sok. No:15
34776 Ümraniye / İstanbul
+90 216 364 4646

www.salter.com.tr

ŞUBE

Metal İş Sanayi Sitesi 12. Blok No:7/9
34490 İkitelli / İstanbul
+90 212 671 47 97

info@salter.com.tr

İZMİR

Tuna Mah. Sanat Cad. No:17/C
Selçuklu İş Merkezi Çamdibi
35090 Bornova / İzmir
+90 232 459 2215

www.izmirsalter.com

İçindekiler / Contents

• Tek Milli Fan Motorları / Fan Motors With Single Shaft

8 - 31

Eski Ürün Kodu	Yeni Ürün Kodu
10 •671 140 84	- 5 607 051 120 001
10 •671 140 66	- 5 607 051 240 001
11 •671 144 72	- 5 601 051 120 001
11 •611 110 01	- 5 605 063 240 001
12 •612 106 13	- 5 605 063 120 002
12 •612 106 14	- 5 605 063 240 020
13 •622 133 05	- 5 605 063 120 027
13 •622 133 01	- 5 605 063 240 002
14 •622 124 01	- 5 605 063 120 001
14 •622 124 02	- 5 605 063 240 001
15 •622 126 06	- 5 605 063 240 006
15 •671 132 03	- 5 605 060 120 001
16 •612 106 01	- 5 605 076 120 001
16 •612 106 04	- 5 605 076 240 002
17 •671 132 07	- 5 605 060 240 001
17 •671 150 07	- 5 605 076 120 032
18 •671 150 08	- 5 605 076 240 017
18 •672 150 05	- 5 605 076 120 024
19 •672 150 06	- 5 605 076 240 034
29 •661 139 03	- 5 605 076 240 054
20 •661 139 01	- 5 605 076 120 006
20 •661 139 02	- 5 605 076 240 012

Eski Ürün Kodu	Yeni Ürün Kodu
21 •661 139 05	- 5 605 076 120 007
21 •661 139 06	- 5 605 076 240 013
22 •622 130 01	- 5 605 063 120 038
22 •622 130 02	- 5 605 063 240 007
23 •622 130 14	- 5 605 076 120 005
23 •622 130 15	- 5 605 076 240 020
24 •651 238 05	- 5 605 102 120 002
24 •651 238 06	- 5 605 102 240 001
25 •651 238 05-U	- 5 605 102 120 008
25 •651 238 06-U	- 5 605 102 240 008
26 •651 238 60	- 5 605 102 120 003
26 •651 238 62	- 5 605 102 240 035
27 •651 238 60-U	- 5 605 102 140 044
27 •651 238 62-U	- 5 605 102 140 040
28 •651 238 07	- 5 605 102 240 001
28 •651 238 08	- 5 605 102 240 002
29 •651 238 07-U	- 5 605 102 120 009
29 •651 238 08-U	- 5 605 102 240 009
30 •671 150 01	- 5 605 076 120 008
30 •671 150 02	- 5 605 076 240 015
31 •671 150 12	- 5 605 076 120 009
31 •671 150 13	- 5 605 076 240 019

• Hidrolik Direksiyon Motorları / Hydraulic Steering Motors

32 - 33

Eski Ürün Kodu	Yeni Ürün Kodu
33 •671 140 18	- 5 606 102 120 001

Eski Ürün Kodu	Yeni Ürün Kodu
33 •671 146 19	- 5 606 095 120 001

• Çift Milli Fan Motorları / Fan Motors With Double Shaft

34 - 40

Eski Ürün Kodu	Yeni Ürün Kodu
35 •671 131 03	- 5 607 060 120 002
35 •671 131 21	- 5 607 060 240 001
36 •671 132 12	- 5 607 060 120 004
36 •671 132 13	- 5 607 060 240 004
37 •651 238 28	- 5 607 076 120 007
37 •651 238 24	- 5 607 076 240 008
38 •651 238 32	- 5 607 076 120 009
38 •651 238 34	- 5 607 076 240 010
39 •651 238 29	- 5 607 076 120 008
39 •651 238 30	- 5 607 076 240 009
40 •651 238 36	- 5 607 076 120 010

Eski Ürün Kodu	Yeni Ürün Kodu
40 •651 238 26	- 5 607 076 240 011
41 •651 238 75	- 5 607 076 120 015
41 •651 238 31	- 5 607 076 240 053
42 •651 238 09	- 5 607 076 120 002
42 •651 238 10	- 5 607 076 240 006
43 •651 238 33	- 5 607 076 120 011
43 •651 238 23	- 5 607 076 240 012
44 •651 238 01	- 5 607 076 120 003
44 •651 238 02	- 5 607 076 240 003
45 •651 238 03	- 5 607 076 120 004
45 •651 238 04	- 5 607 076 240 004

• Silecek Motorları / Wiper Motors

46 - 55

Eski Ürün Kodu	Yeni Ürün Kodu
48 •631 020 10	- 5 608 063 120 029
48 •631 020 05	- 5 608 063 240 020
49 •631 040 13	- 5 608 063 240 052
49 •631 040 01	- 5 608 063 120 057
50 •631 045 01	- 5 608 063 120 014
50 •631 045 02	- 5 608 063 240 044
51 •631 070 01	- 5 608 090 120 001
51 •631 070 02	- 5 608 090 240 002

Eski Ürün Kodu	Yeni Ürün Kodu
52 •631 070 03	- 5 608 090 120 002
52 •631 070 04	- 5 608 090 240 003
53 •631 080 01	- 5 608 095 120 003
53 •631 080 02	- 5 608 095 240 002
54 •631 080 03	- 5 608 095 120 004
54 •631 080 04	- 5 608 095 240 004
55 •631 010 13	- 5 608 063 120 003
55 •631 010 03	- 5 608 063 120 002

• Şanzımanlı Motorlar / Motor With Transmisson

56 - 81

Eski Ürün Kodu	Yeni Ürün Kodu
58 • 631 034 56	- 5 603 067 120 009
58 • 631 034 57	- 5 603 067 240 008
59 •	- 5 603 067 120 014
59 • 631 034 177	- 5 603 067 240 058
60 •	- 5 603 067 120 015
60 • 631 034 130	- 5 603 063 240 005
61 • 631 034 52	- 5 603 067 120 008
61 • 631 034 53	- 5 603 067 240 083
62 •	- 5 603 067 120 016
62 •	- 5 603 067 240 107
63 •	- 5 603 067 120 017
63 •	- 5 603 067 240 108
64 • 631 034 58	- 5 603 067 120 001
64 • 631 034 59	- 5 603 067 240 019
65 •	- 5 603 067 120 018
65 • 631 034 147	- 5 603 067 240 035
66 •	- 5 603 067 120 019
66 • 631 034 78	- 5 603 067 240 013
67 •	- 5 603 067 120 020
67 • 631 034 50	- 5 603 067 240 010
68 •	- 5 603 067 120 021
68 •	- 5 603 067 240 109
69 •	- 5 603 067 120 022
69 •	- 5 603 067 240 110

Eski Ürün Kodu	Yeni Ürün Kodu
70 • 631 034 60	- 5 603 067 120 010
70 • 631 034 61	- 5 603 067 240 067
71 •	- 5 603 067 120 023
71 •	- 5 603 067 240 111
72 •	- 5 603 067 120 024
72 •	- 5 603 067 240 112
73 •	- 5 603 067 120 025
73 •	- 5 603 067 240 113
74 •	- 5 603 067 120 026
74 •	- 5 603 067 240 114
75 •	- 5 603 067 120 027
75 •	- 5 603 067 240 115
76 • 671 171 01	- 5 604 035 120 001
76 • 671 171 02	- 5 604 035 240 002
77 • 671 190 03	- 5 602 051 120 007
77 • 671 190 04	- 5 602 051 240 002
78 • 671 190 12	- 5 602 000 120 010
78 • 671 190 13	- 5 602 000 120 014
79 • 671 190 14	- 5 602 000 240 023
79 • 671 190 15	- 5 602 000 240 024
80 • 671 190 57	- 5 602 000 120 003
80 • 671 190 58	- 5 602 000 120 016
81 •	- 5 602 000 240 017
81 •	- 5 602 000 240 018

• Tek Milli Fan Motorları ve Tekli Blower Üniteler

Motors With Single Shaft by Fan and Single Blower Units

82 - 91

Eski Ürün Kodu	Yeni Ürün Kodu
84 • 672 150 01	- 5 701 110 120 002
84 • 611 110 02	- 5 701 110 240 001
85 • 671 999 73	- 5 701 110 240 002
85 • 672 150 04	- 5 701 110 240 003
86 • 702 415 23	- 5 701 120 120 002
86 • 702 415 24	- 5 701 120 240 002
87 • 702 415 21	- 5 701 120 120 001
87 • 702 415 22	- 5 701 120 240 001

Eski Ürün Kodu	Yeni Ürün Kodu
88 • 702 415 02	- 5 701 130 120 001
88 • 810 101 00	- 5 701 130 240 003
89 •	- 5 701 130 120 017
89 •	- 5 701 130 240 018
90 • 702 415 03	- 5 701 140 120 001
90 • 702 415 01	- 5 701 140 240 001
91 •	- 5 701 130 120 018
91 • 702 415 15	- 5 701 130 240 004

• Çift Milli Fan Motorları ve Çiftli Blower Üniteler

Fan Motors With Double Shaft and Double Blower Units

92 - 123

Eski Ürün Kodu	Yeni Ürün Kodu
94 • 671 131 04	- 5 701 210 120 001
94 • 671 131 05	- 5 701 210 240 001
95 • 671 131 39	- 5 701 210 120 002
95 • 671 131 40	- 5 701 210 240 002
96 • 712 300 03	- 5 701 230 120 002
96 • 712 300 07	- 5 701 230 120 004
97 • 712 300 04	- 5 701 230 240 003
97 • 712 300 08	- 5 701 230 240 006
98 • 712 300 01	- 5 701 230 120 001
98 • 712 300 06	- 5 701 230 120 003
99 • 712 300 02	- 5 701 230 240 001
99 • 712 300 05	- 5 701 230 240 004

Eski Ürün Kodu	Yeni Ürün Kodu
100 • 712 310 01	- 5 701 230 120 008
100 • 712 310 02	- 5 701 230 120 009
101 • 712 310 03	- 5 701 230 240 010
101 • 712 310 04	- 5 701 230 240 011
102 • 722 400 13	- 5 701 250 120 007
102 • 722 400 21	- 5 701 250 120 010
103 • 722 400 14	- 5 701 250 240 007
103 • 722 400 22	- 5 701 250 240 011
104 • 722 400 11	- 5 701 250 120 006
104 • 722 400 18	- 5 701 250 120 009
105 • 722 400 12	- 5 701 250 240 006
105 • 722 400 20	- 5 701 250 240 010

106 • 712 333 03 - 5 701 220 120 004
106 • 712 333 01 - 5 701 220 120 001
107 • 712 333 04 - 5 701 220 240 003
107 • 712 333 02 - 5 701 220 240 001
108 • 722 400 07 - 5 701 250 120 004
108 • 722 400 09 - 5 701 250 120 005
109 • 722 400 08 - 5 701 250 240 004
109 • 722 400 10 - 5 701 250 240 005
110 • 722 400 03 - 5 701 250 120 002
110 • 722 400 05 - 5 701 250 120 003
111 • 722 400 04 - 5 701 250 240 002
111 • 722 400 06 - 5 701 250 240 003
112 • 722 400 01 - 5 701 250 120 001
112 • 722 400 17 - 5 701 250 120 008
113 • 722 400 02 - 5 701 250 240 001
113 • 722 400 16 - 5 701 250 240 009
114 • 712 340 02 - 5 701 240 120 001
114 • 712 340 04 - 5 701 240 120 002

115 • 712 340 01 - 5 701 240 240 001
115 • 712 340 03 - 5 701 240 240 002
116 • 722 350 00 - 5 701 260 120 002
116 • 722 350 04 - 5 701 260 120 003
117 • 722 350 01 - 5 701 260 240 002
117 • 722 350 02 - 5 701 260 240 006
118 • 722 350 15 - 5 701 270 120 002
118 • 722 350 19 - 5 701 260 120 016
119 • 722 350 21 - 5 701 260 240 025
119 • 722 350 18 - 5 701 260 240 023
120 • 722 350 56 - 5 701 270 120 005
120 • 722 350 57 - 5 701 270 120 007
121 • 722 350 47 - 5 701 270 240 007
121 • 722 350 50 - 5 701 270 240 008
122 • 722 350 07 - 5 701 270 120 002
122 • 722 350 05 - 5 701 270 120 001
123 • 732 430 02 - 5 701 270 240 009
123 • 722 350 06 - 5 701 270 240 001

• Aksiyel Fanlar / Axial Fans

124 - 151

Eski Ürün Kodu	Yeni Ürün Kodu
126 • 743 150 00	- 5 702 108 120 001
126 • 743 150 01	- 5 702 208 120 001
127 • 743 150 02	- 5 702 108 240 001
127 • 743 150 03	- 5 702 208 240 001
128 • 743 150 47	- 5 702 108 120 002
128 • 743 150 48	- 5 702 108 240 003
129 • 743 150 04	- 5 702 109 120 001
129 • 743 150 05	- 5 702 209 120 001
130 • 743 150 06	- 5 702 109 240 001
130 • 743 150 07	- 5 702 209 240 001
131 • 743 150 49	- 5 702 109 120 004
131 • 743 150 50	- 5 702 109 240 002
132 • 743 150 08	- 5 702 110 120 001
132 • 743 150 09	- 5 702 210 120 001
133 • 743 150 10	- 5 702 110 240 001
133 • 743 150 11	- 5 702 210 240 001
134 • 743 150 51	- 5 702 110 120 005
134 • 743 150 52	- 5 702 110 240 002
135 • 743 160 01	- 5 702 111 120 002
135 • 743 160 00	- 5 702 211 120 003
136 • 743 160 02	- 5 702 111 240 002
136 • 743 160 03	- 5 702 211 240 003
137 • 743 150 53	- 5 702 111 120 004
137 • 743 150 54	- 5 702 111 240 004
138 • 743 150 27	- 5 702 311 120 001
138 • 743 150 28	- 5 702 411 120 001

Eski Ürün Kodu	Yeni Ürün Kodu
139 • 743 150 25	- 5 702 311 240 011
139 • 743 150 26	- 5 702 411 240 001
140 • 743 160 05	- 5 702 312 120 002
140 • 743 160 04	- 5 702 412 120 001
141 • 743 160 07	- 5 702 312 240 004
141 • 743 160 06	- 5 702 412 240 001
142 • 743 150 12	- 5 702 112 120 001
142 • 743 150 13	- 5 702 212 120 001
143 • 743 150 14	- 5 702 112 240 001
143 • 743 150 15	- 5 702 212 240 001
144 • 743 150 34	- 5 702 112 120 005
144 • 743 150 33	- 5 702 112 240 005
145 • 743 150 66	- 5 702 112 120 007
145 • 743 150 67	- 5 702 112 240 008
146 • 743 150 40	- 5 702 112 120 006
146 • 743 150 35	- 5 702 112 240 006
147 • 743 150 16	- 5 702 114 120 001
147 • 743 150 17	- 5 702 214 120 001
148 • 743 150 18	- 5 702 114 240 001
148 • 743 150 19	- 5 702 214 240 001
149 • 743 150 76	- 5 702 114 120 007
149 • 743 150 77	- 5 702 114 240 004
150 • 743 150 21	- 5 702 114 120 002
150 • 743 150 22	- 5 702 214 120 002
151 • 743 150 23	- 5 702 114 240 002
151 • 743 150 24	- 5 702 214 240 002

• Turbo Havalandırma Üniteleri / Turbo Ventilation Units

152 - 157

Eski Ürün Kodu	Yeni Ürün Kodu
154 • 743 160 43	- 5 703 100 120 001
154 • 743 160 44	- 5 703 100 240 001
155 • 743 160 45	- 5 703 200 120 003
155 • 743 160 46	- 5 703 200 240 003

Eski Ürün Kodu	Yeni Ürün Kodu
156 • 743 160 08	- 5 703 300 120 005
156 • 743 160 09	- 5 703 300 240 004
157 • 743 160 14	- 5 703 300 120 007
157 • 743 160 13	- 5 703 300 240 006

• Santrifüj Su Pompaları / Centrifugal Water Pumps

158 - 165

Eski Ürün Kodu	Yeni Ürün Kodu
160 • 671 144 32	- 5 704 100 120 002
160 • 671 144 33	- 5 704 100 240 001
161 • 671 143 65	- 5 704 200 120 003
161 • 671 143 35	- 5 704 200 240 005
162 • 671 146 20	- 5 704 300 120 009
162 • 671 140 91	- 5 704 300 240 013

Eski Ürün Kodu	Yeni Ürün Kodu
163 •	- 5 704 100 120 003
163 •	- 5 704 100 240 005
164 • 671 147 24	- 5 704 200 120 006
164 •	- 5 704 200 240 010
165 • 671 148 58	- 5 704 300 120 008
165 • 671 148 67	- 5 704 300 240 012

• Klape Motorları ve Motorlu Vanalar / Flap Motors and Motorized Valves

166 - 175

Eski Ürün Kodu	Yeni Ürün Kodu
168 • 954 000 10	- 5 901 100 120 001
168 • 954 000 11	- 5 901 100 240 001
169 • 954 001 06	- 5 901 200 120 001
169 • 954 001 03	- 5 901 200 240 001
170 • 952 000 20	- 5 902 200 120 002
170 • 952 000 03	- 5 902 200 240 001
171 • 952 000 02	- 5 902 322 120 001
171 • 952 000 05	- 5 902 322 240 001

Eski Ürün Kodu	Yeni Ürün Kodu
172 • 952 000 01	- 5 902 318 120 001
172 • 952 000 04	- 5 902 318 240 001
173 • 952 000 37	- 5 902 200 120 004
173 •	- 5 902 200 240 006
174 • 952 000 38	- 5 902 322 120 003
174 • 952 000 39	- 5 902 322 240 004
175 •	- 5 902 318 120 003
175 •	- 5 902 318 240 008

• Tekli ve Çiftli Koltukaltı Isıtıcılar /

Underseat Heater Units - Single and Double Units

176 - 181

Eski Ürün Kodu	Yeni Ürün Kodu
177 • 814 000 07	- 5 801 100 120 001
177 • 814 000 08	- 5 801 100 240 004
178 • 814 000 06	- 5 801 200 120 006
178 • 814 000 05	- 5 801 200 240 014
179 • 806 000 01	- 5 801 400 120 001

Eski Ürün Kodu	Yeni Ürün Kodu
179 • 806 000 02	- 5 801 400 240 001
180 • 806 000 03	- 5 801 400 120 002
180 • 806 000 04	- 5 801 400 240 002
181 • 806 000 08	- 5 801 400 120 003
181 • 806 000 09	- 5 801 400 240 006

• Kalorifer - Defroster Üniteleri / Defroster Units

182 - 189

Eski Ürün Kodu	Yeni Ürün Kodu
184 • 805 130 65	- 5 802 100 120 002
184 • 814 000 53	- 5 802 100 120 007
184 • 805 130 52	- 5 802 200 240 003
185 • 805 130 62	- 5 802 200 240 001
185 • 814 000 129	- 5 802 200 240 013
185 • 805 130 64	- 5 801 100 120 018

Eski Ürün Kodu	Yeni Ürün Kodu
186 • 805 130 70	- 5 801 100 120 019
186 • 805 130 75	- 5 801 300 240 075
186 • 814 000 29	- 5 801 200 120 012
187 • 814 000 64	- 5 801 300 240 059
187 • 814 000 87	- 5 801 300 240 069
187 • 814 000 140	- 5 801 300 240 051

• Elektronik Parçalar / Electronic Components

188 - 193

Eski Ürün Kodu	Yeni Ürün Kodu
190 • 954 001 30	- 5 234 000 000 032
190 • 954 001 30.KLMSZ	- 5 234 000 000 027
191 • 954 001 30.PRHTR	- 5 234 000 000 010
191 • 954 000 81	- 5 234 000 000 031

Eski Ürün Kodu	Yeni Ürün Kodu
192 • 954 000 82	- 5 234 000 000 033
192 • 954 001 87	- 5 234 000 000 021
193 • 4 234 000 000 097	
193 • 5 234 000 000 042	- 4 234 000 000 043
193 • 5 234 000 000 065	- 4 234 000 000 103

• Konvektörler / Convectors

194 - 195

195 • Doğal Konvektör

195 • Doğal Konvektör Vanalı

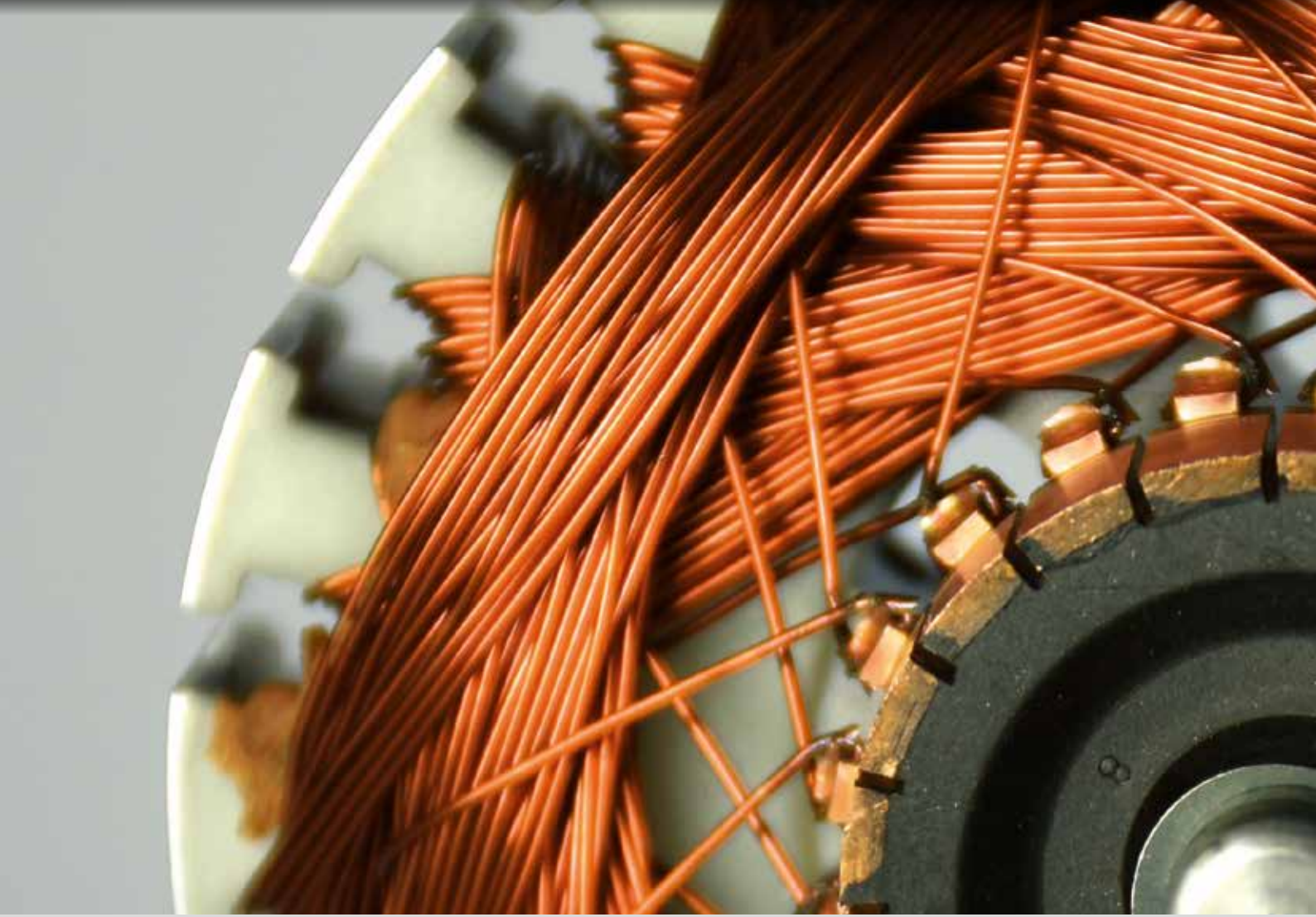
195 • Fanlı Konvektör

• Yedek Parçalar / Spare Parts

196 - 201

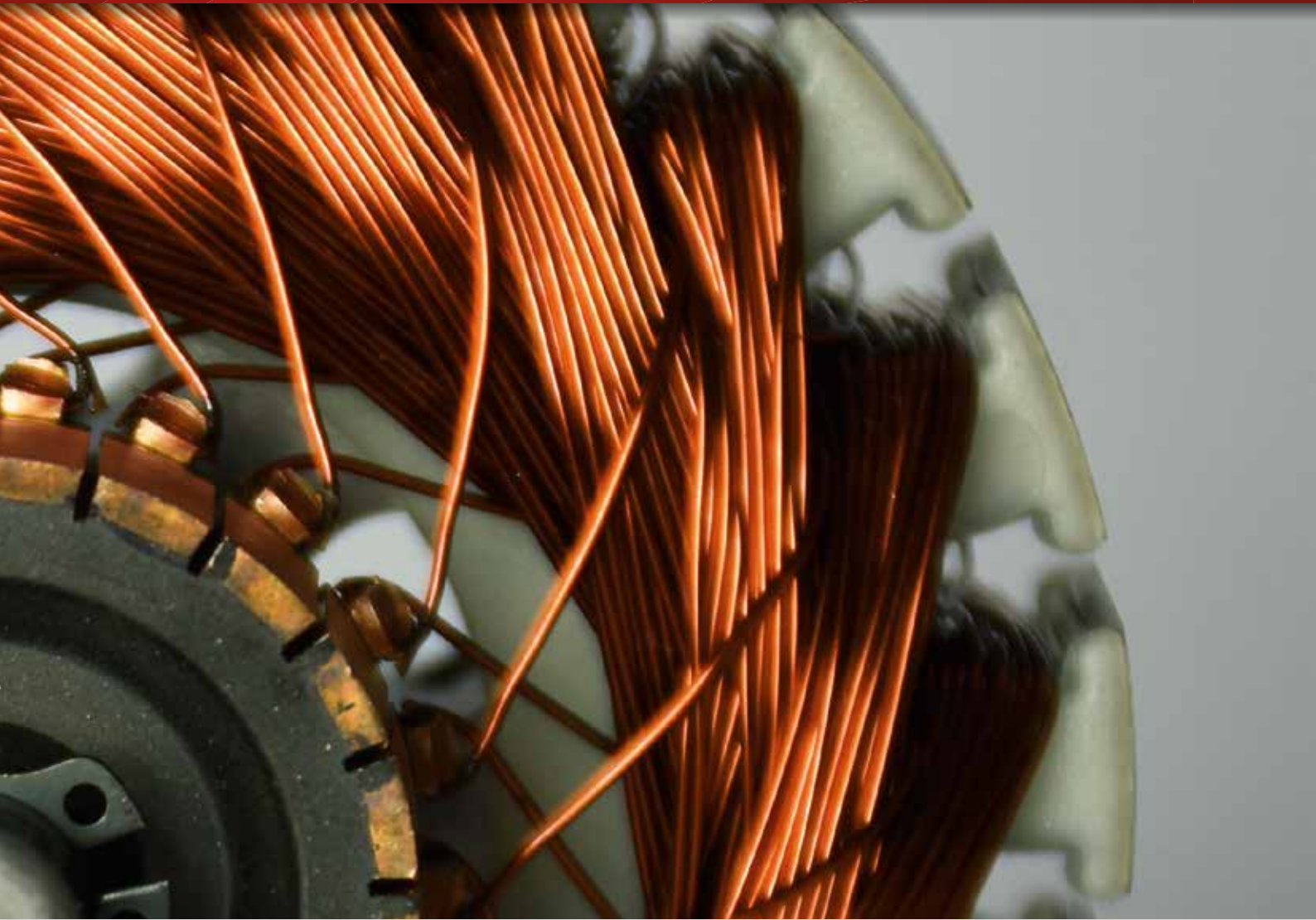
Eski Ürün Kodu	Yeni Ürün Kodu
198 • 951 000 01	- 2 217 000 000 174
198 • 951 000 02	- 2 217 000 000 158
198 • 951 000 03	- 2 217 000 000 164
198 • 951 000 05	- 2 217 000 000 161
199 • 951 000 07	- 2 217 000 000 165
199 • 951 000 08	- 2 217 000 000 172
199 • 951 000 37	- 2 217 000 000 227
199 • 951 000 56	- 2 217 000 000 212
199 • 951 000 09	- 2 217 000 000 167
199 • 951 000 50	- 2 233 000 000 007
200 • 951 000 51	- 2 233 000 000 009

Eski Ürün Kodu	Yeni Ürün Kodu
200 • 951 000 92	- 2 233 000 000 001
200 • 951 000 93	- 2 233 000 000 014
200 • 954 001 02	- 4 234 000 000 043
200 • 955 000 01	- 4 052 000 000 533
200 • 955 000 02	- 4 052 290 000 067
201 • 951 000 39	- 2 232 000 000 003
201 • 951 000 41	- 2 232 000 000 001
201 • 951 000 32	- 2 215 000 000 234
201 • 951 000 30	- 2 215 000 000 232
201 • 951 000 63	- 2 217 000 000 211
201 • 951 000 08-E	



Tek Milli Fan Motorları

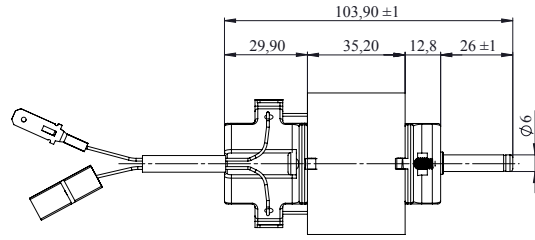
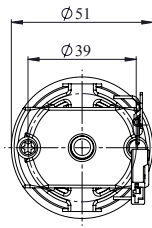
Fan Motors With Single Shaft



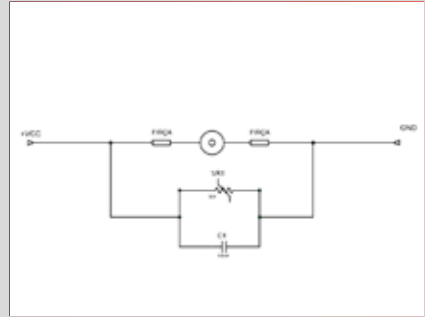
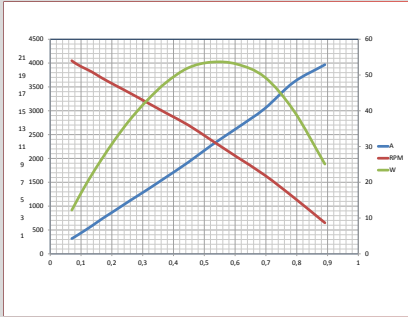
Kod - 671 140 84 / 5 607 051 120 001

12V, 50W, Tek Milli Fan Motoru 4600 d/d, CW, ø6

12V, 50W, Fan Motor With Single Shaft 4600 rpm, CW, ø6



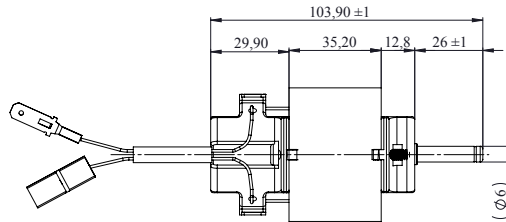
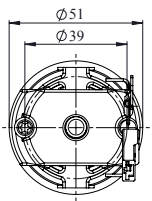
SF1 ECK-B(6,3) BLADE TERMINAL
CABLE LENGHT : 100 mm (-)BLACK CABLE, (+)RED CABLE
KABLO BOYU : 100 mm (-)SIYAH KABLO, (+)KIRMIZI KABLO



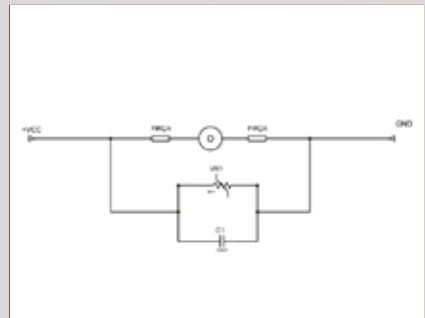
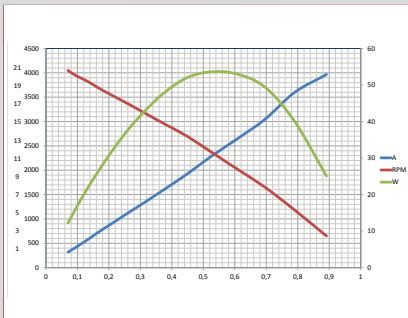
Kod - 671 140 66 / 5 607 051 240 001

24V, 50W, Tek Milli Fan Motoru 4600 d/d, CW, ø6

24V, 50W, Fan Motor With Single Shaft 4600 rpm, CW, ø6



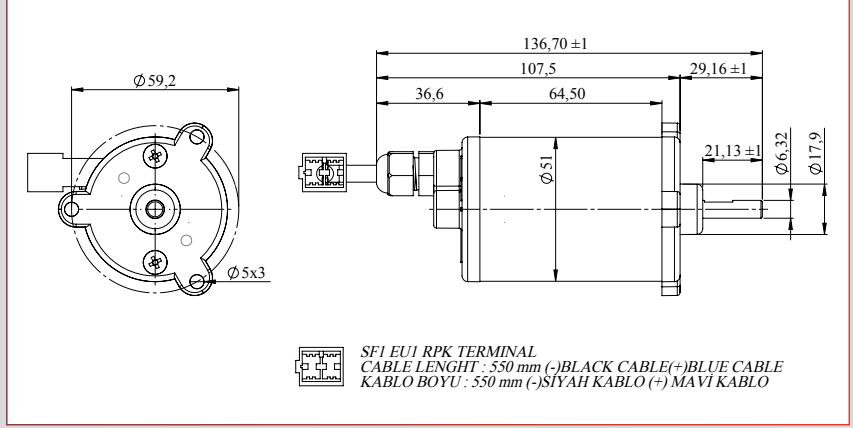
CABLE LENGHT : 100mm (-)BLACK CABLE (+)RED CABLE 6.3 R2 SOCKET
KABLO BOYU : 100 mm (-)SIYAH KABLO (+) KIRMIZI KABLO



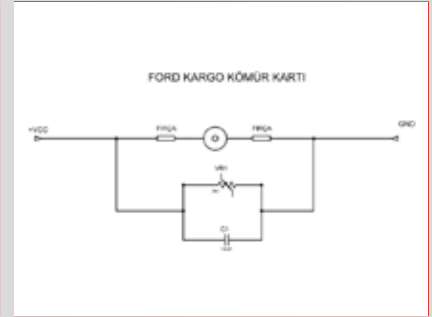
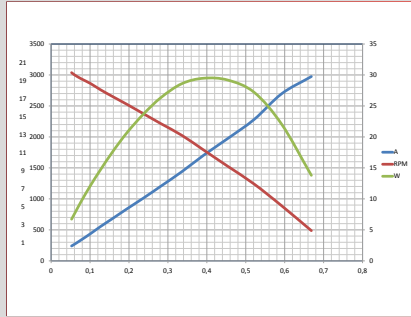
Kod - 671 144 72 / 5 601 051 120 001

12V, 25W, Özel Motor 3150 d/d, CCW, ø6,3 Frezeli

12V, 25W, Special Motor 3150 rpm, CCW, ø6,3



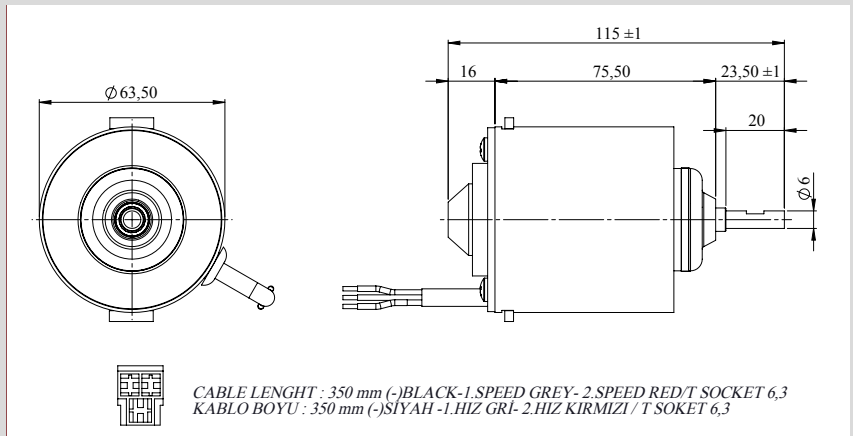
12V	25W	
Part Number (Parça Kodu)	5 601 051 120 001	
Nominal Voltage (Gerilim)	12V	
Nominal Power (Güç)	25 Watt	
Nominal Current (Akım)	0.6-1,2A	
Nominal Speed (Devir)	3150 d/d (rpm)	
Nominal Torque (Tork)	0.28 Nm	
Direction of Rotation (Dönüş Yönü)	CCW	
Type of Duty (Motor Tipi)	S 1	



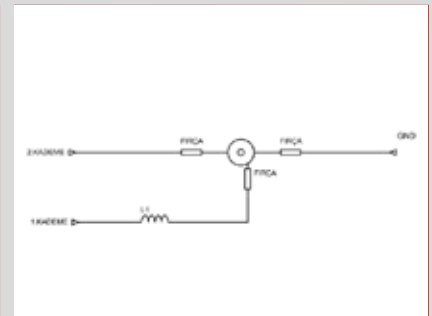
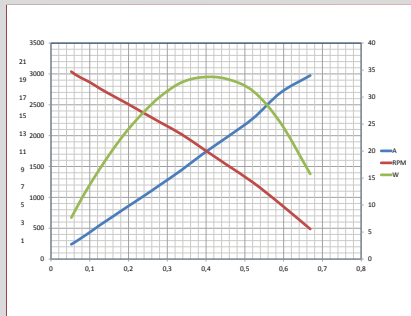
Kod - 611 110 01 / 5 605 063 240 001

24V, 35W, Tek Millî Fan Motoru 4200 d/d, CCW, ø8 Pimli

24V, 35W, Fan Motor With Single Shaft 4200 rpm, CCW, ø8 With Pin



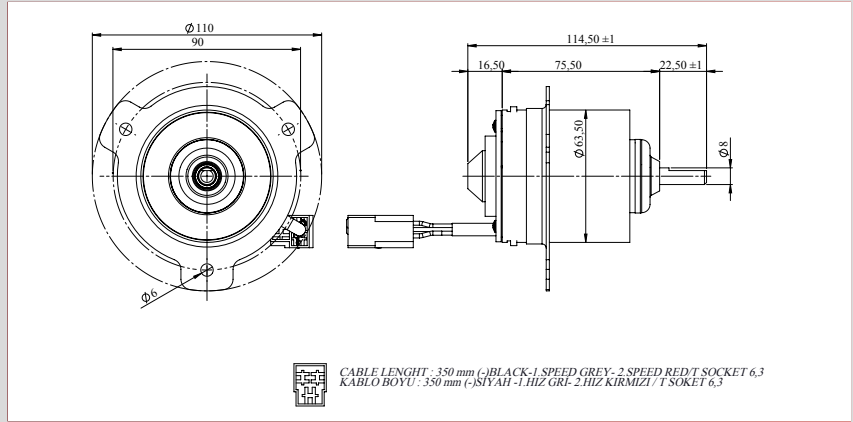
24V	35W	
Part Number (Parça Kodu)	5 605 063 240 001	
Nominal Voltage (Gerilim)	24V	
Nominal Power (Güç)	35 Watt	
Nominal Current (Akım)	1,5-2,5A	
Nominal Speed (Devir)	4200 d/d (rpm)	
Nominal Torque (Tork)	0.17Nm	
Direction of Rotation (Dönüş Yönü)	CCW	
Type of Duty (Motor Tipi)	S 1	



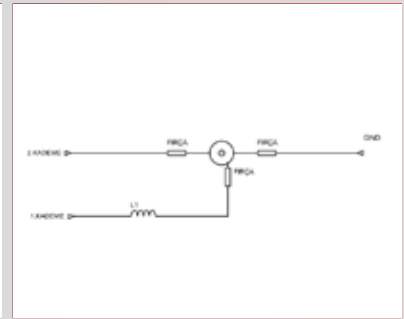
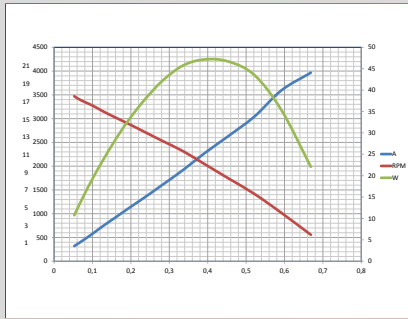
Kod - 612 106 13 / 5 605 063 120 002

12V, 15/45W, Tek Milli Fan Motoru 3400/3900 d/d, CW, ø8 Frezeli

12V, 15/45W, Fan Motor With Single Shaft 3400/3900 rpm, CW, ø8



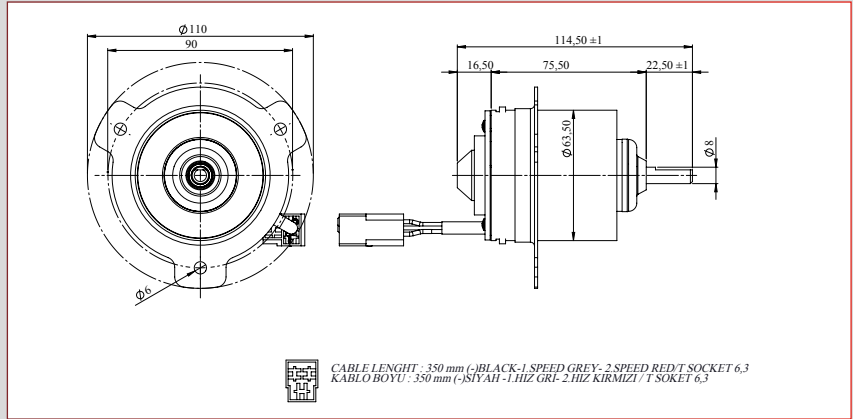
12V	15/45W	
Part Number (Parça Kodu)		5 605 063 120 002
Nominal Voltage (Gerilim)		12V
Nominal Power (Güç)		15 Watt - 45 Watt
Nominal Current (Akım)		3A - 5A
Nominal Speed (Devir)		3400 -



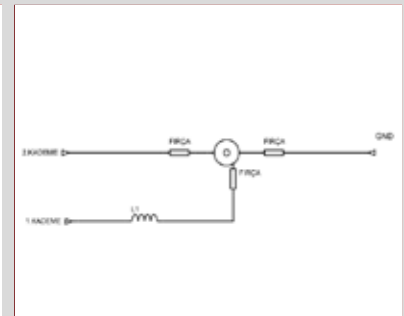
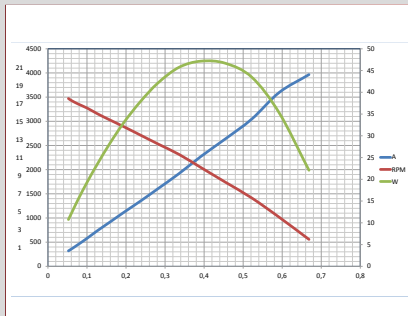
Kod - 612 106 14 / 5 605 063 240 020

24V, 15/45W, Tek Milli Fan Motoru 3400/3900 d/d, CW, ø8 Frezeli

24V, 15/45W, Fan Motor With Single Shaft 3400/3900 rpm, CW, ø8



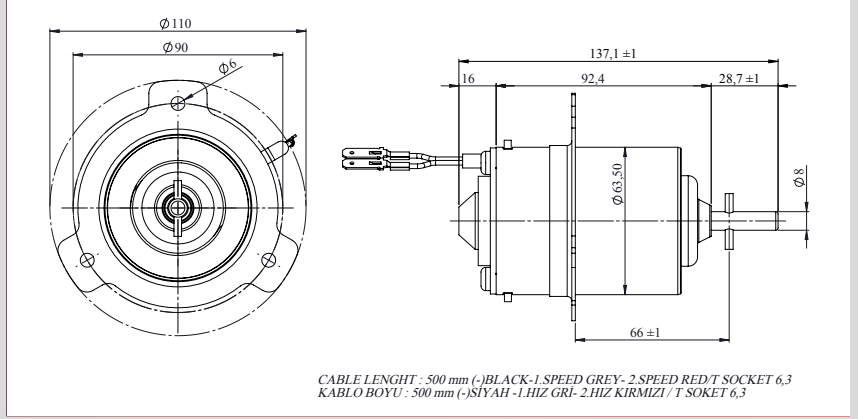
		15 - 5 Watt
Nominal Current (Akım)		1.5A - 2.5A
Nominal Speed (Devir)		3400 d/d - 3900 d/d (rpm)
Nominal Torque (Tork)		0,17 Nm - 0.23 Nm
Direction of Rotation (Dönüş Yönü)		CW
Type of Duty (Motor Tipi)		S 1



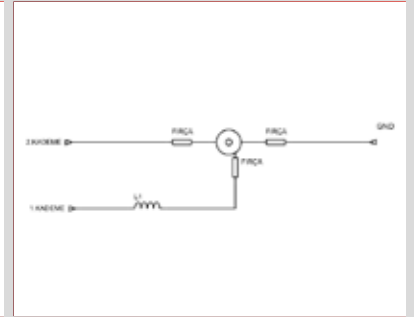
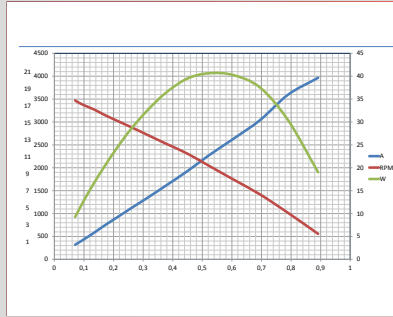
Kod - 622 133 05 / 5 605 063 120 027

12V, 10/40W, Tek Milli Fan Motoru 3000/3600 d/d, CW, ø8

12V, 10/40W, Fan Motor With Single Shaft 3000/3600 rpm, CW, ø8



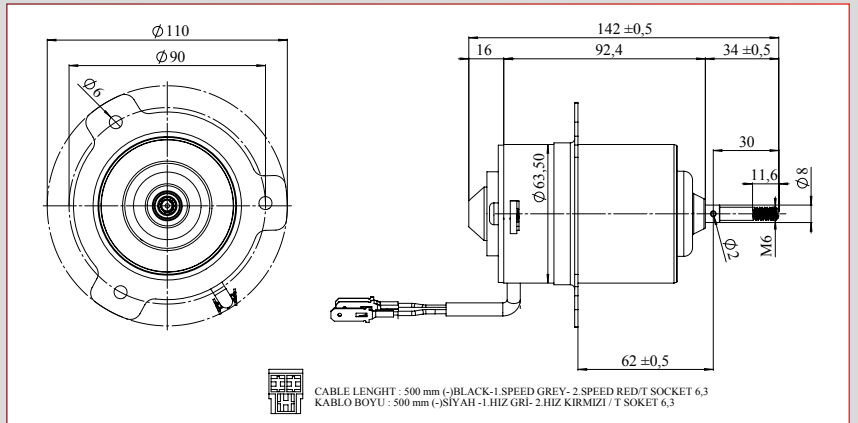
12V	10/40W	
Part Number (Parça Kodu)	5 605 063 120 027	
Nominal Voltage (Gerilim)	12V	
Nominal Power (Güç)	10 Watt - 40 Watt	
Nominal Current (Akım)	3A - 5A	
Nominal Speed (Devir)	3000 d/d - 3600 d/d (rpm)	
Nominal Torque (Tork)	0,25 Nm - 0.38 Nm	
Direction of Rotation (Dönüş Yönü)	CW	
Type of Duty (Motor Tipi)	S 1	



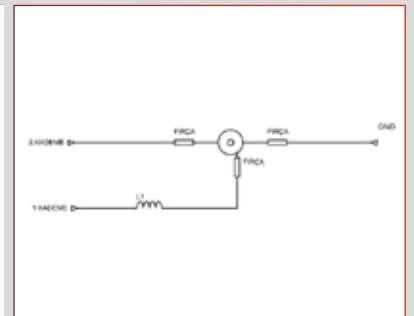
Kod - 622 133 01 / 5 605 063 240 002

24V, 10/40W, Tek Milli Fan Motoru 3000/3600 d/d, CW, ø8

24V, 10/40W, Fan Motor With Single Shaft 3000/3600 rpm, CW, ø8



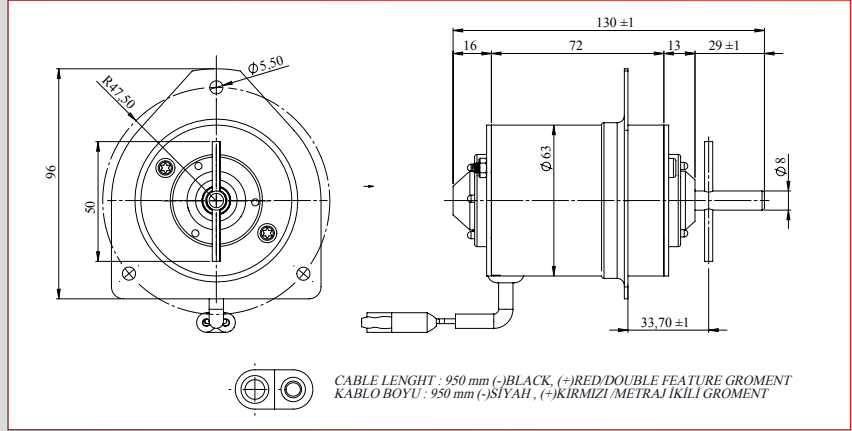
	10	- 0Watt
Nominal Current (Akım)	1.5A - 2.5A	
Nominal Speed (Devir)	3000 d/d - 3600 d/d (rpm)	
Nominal Torque (Tork)	0,25 Nm - 0.38 Nm	
Direction of Rotation (Dönüş Yönü)	CW	
Type of Duty (Motor Tipi)	S 1	



Kod - 622 124 01 / 5 605 063 120 001

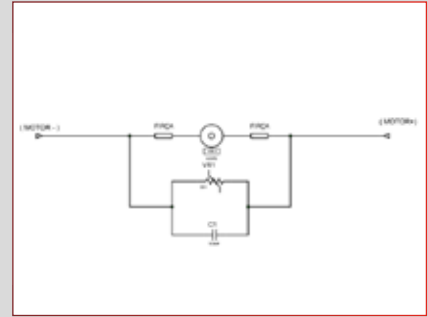
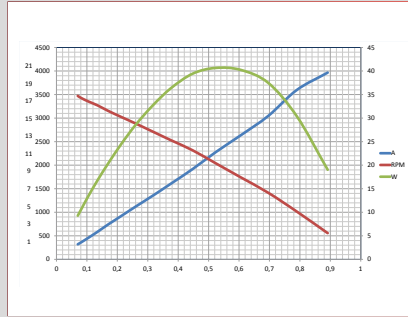
12V, 45W, Tek Milli Fan Motoru 3100 d/d, CW, ø8

12V, 45W, Fan Motor With Single Shaft 3100 rpm, CW, ø8



CABLE LENGHT : 950 mm (-)BLACK, (+)RED/DOUBLE FEATURE GROMENT
KABLO BOYU : 950 mm (-)SIYAH, (+)KIRMIZI/METRAJ İKİLİ GROMENT

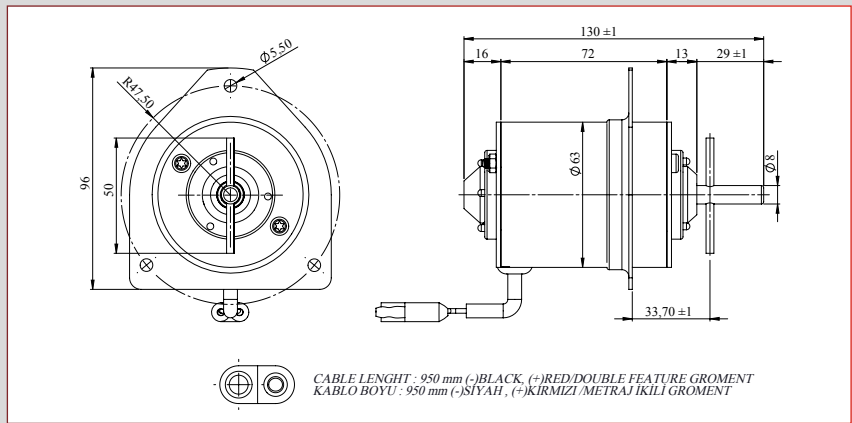
12V	45W	
Part Number (Parça Kodu)	5 605 063 120 001	
Nominal Voltage (Gerilim)	12V	
Nominal Power (Güç)	45 Watt	
Nominal Current (Akm)	5-5 A	
Nominal Speed (Devir)	3100 d/d (rpm)	
Nominal Torque (Tork)	0.33 Nm	
Direction of Rotation (Dönüş Yönü)	CW	
Type of Duty (Motor Tipi)	S 1	



Kod - 622 124 02 / 5 605 063 240 001

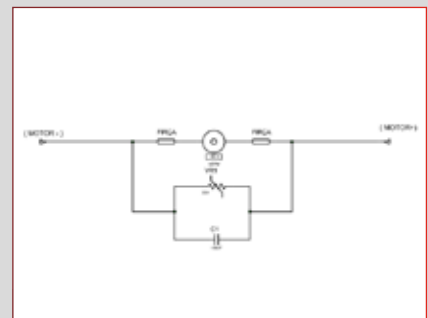
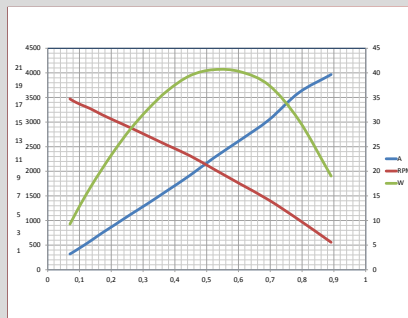
24V, 40W, Tek Milli Fan Motoru 3100 d/d, CW, ø8

24V, 40W, Fan Motor With Single Shaft 3100 rpm, CW, ø8



CABLE LENGHT : 950 mm (-)BLACK, (+)RED/DOUBLE FEATURE GROMENT
KABLO BOYU : 950 mm (-)SIYAH, (+)KIRMIZI/METRAJ İKİLİ GROMENT

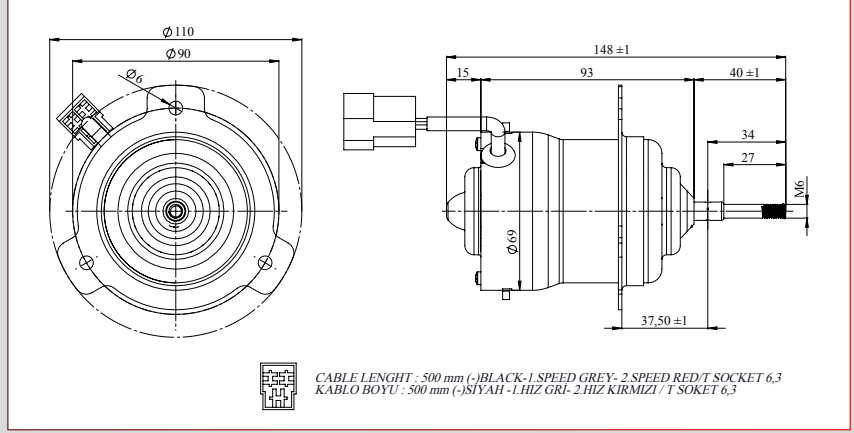
24V	40W	
Part Number (Parça Kodu)	5 605 063 240 001	
Nominal Voltage (Gerilim)	24V	
Nominal Power (Güç)	40 Watt	
Nominal Current (Akm)	2.9A	
Nominal Speed (Devir)	3100 d/d (rpm)	
Nominal Torque (Tork)	0.31 Nm	
Direction of Rotation (Dönüş Yönü)	CW	
Type of Duty (Motor Tipi)	S 1	



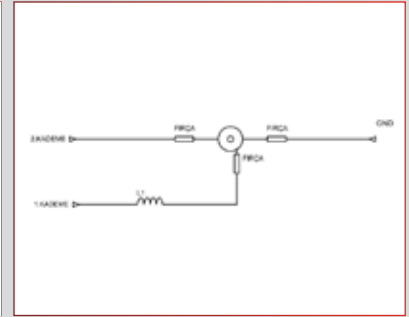
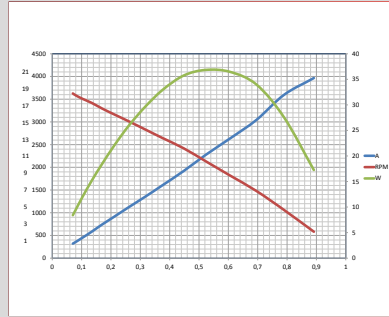
Kod - 622 126 06 / 5 605 063 240 006

24V, 12/35W, Tek Milli Fan Motoru 3400/3900 d/d, CCW, M6

24V, 12/35W, Fan Motor With Single Shaft 3400/3900 rpm, CCW, M6



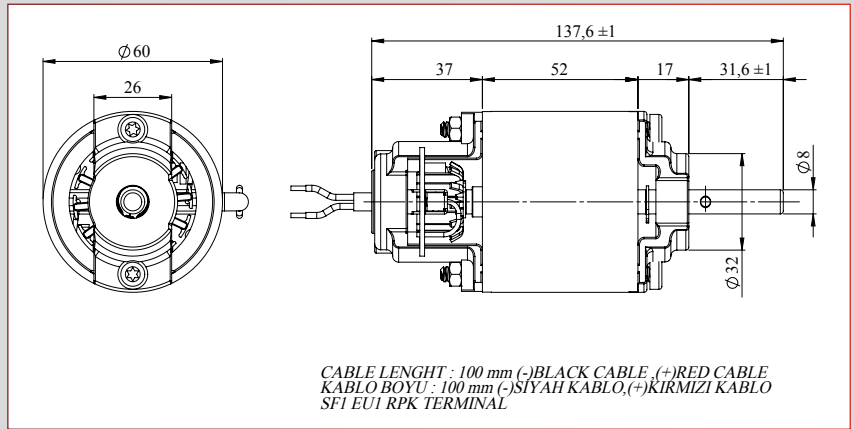
24V	12/35W	
Part Number (Parça Kodu)	5 605 063 240 006	
Nominal Voltage (Gerilim)	24V	
Nominal Power (Güç)	12 Watt - 35 Watt	
Nominal Current (Akım)	1.5A / 2.5A	
Nominal Speed (Devir)	3400 d/d - 3900 d/d (rpm)	
Nominal Torque (Tork)	0,23 Nm - 0.31 Nm	
Direction of Rotation (Dönüş Yönü)	CCW	
Type of Duty (Motor Tipi)	S 1	



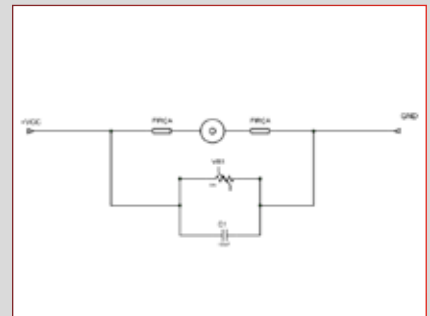
Kod - 671 132 03 / 5 605 060 120 001

12V, 58W, Tek Milli Fan Motoru 4800 d/d, CCW, $\varnothing 8$

12V, 58W, Fan Motor With Single Shaft 4800 rpm, CCW, $\varnothing 8$



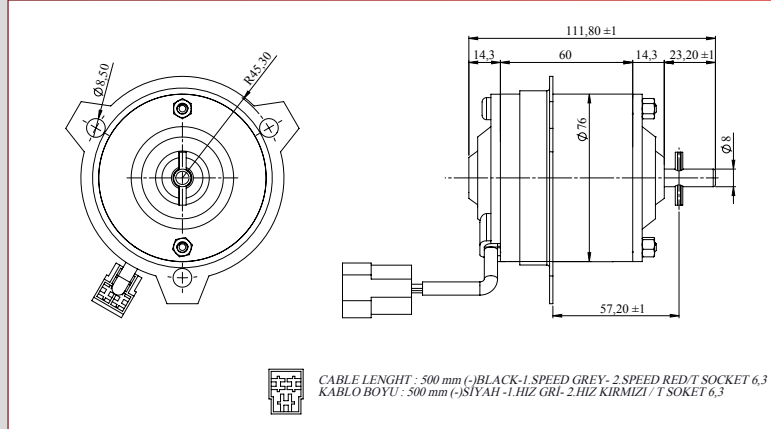
12V	58W	
Part Number (Parça Kodu)	5 605 060 120 001	
Nominal Voltage (Gerilim)	12V	
Nominal Power (Güç)	58 Watt	
Nominal Current (Akım)	7 A	
Nominal Speed (Devir)	4800 d/d (rpm)	
Nominal Torque (Tork)	0.47Nm	
Direction of Rotation (Dönüş Yönü)	CCW	
Type of Duty (Motor Tipi)	S 1	



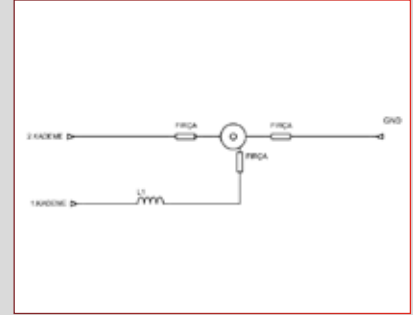
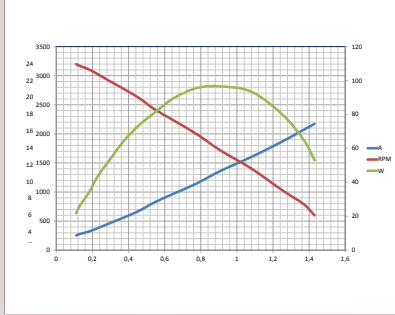
Kod - 612 106 01 / 5 605 076 120 001

12V, 35/110W, Tek Milli Fan Motoru 2800/3500 d/d, CW, ø8

12V, 35/110W, Fan Motor With Single Shaft 2800/3500 rpm, CW, ø8



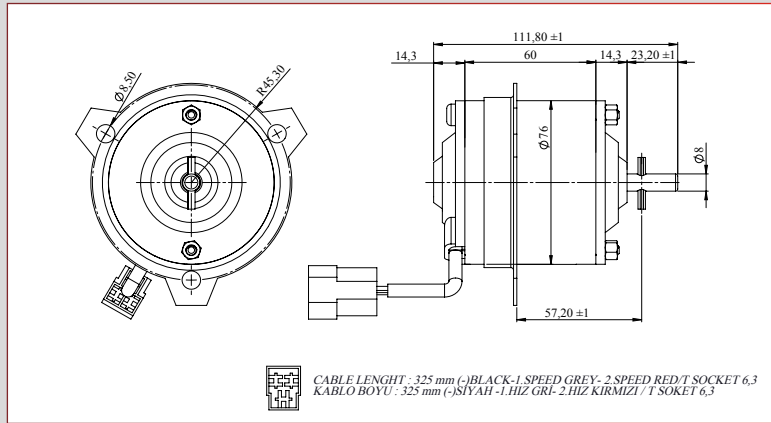
12V	110W	
Part Number (Parça Kodu)	5 605 076 120 001	
Nominal Voltage (Gerilim)	12V	
Nominal Power (Güç)	35 Watt - 110 Watt	
Nominal Current (Akım)	4A - 6A	
Nominal Speed (Devir)	2800 d/d - 3500 d/d (rpm)	
Nominal Torque (Tork)	0.17 Nm - 0.23 Nm	
Direction of Rotation (Dönüş Yönü)	CW	
Type of Duty (Motor Tipi)	S 1	



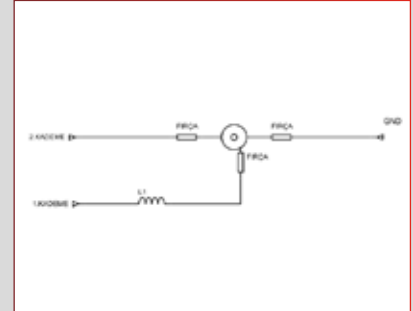
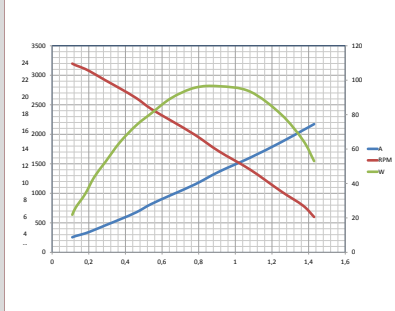
Kod - 612 106 04 / 5 605 076 240 002

24V, 35/110W, Tek Milli Fan Motoru 2800/3500 d/d, CW, ø8

24V, 35/110W, Fan Motor With Single Shaft 2800/3500 rpm, CW, ø8



		35 - 110 Watt
Nominal Current (Akım)	0,8A - 1,5A	
Nominal Speed (Devir)	2800 -	
	0.17 N - 0.23 Nm	
Direction of Rotation (Dönüş Yönü)	CW	
Type of Duty (Motor Tipi)	S 1	

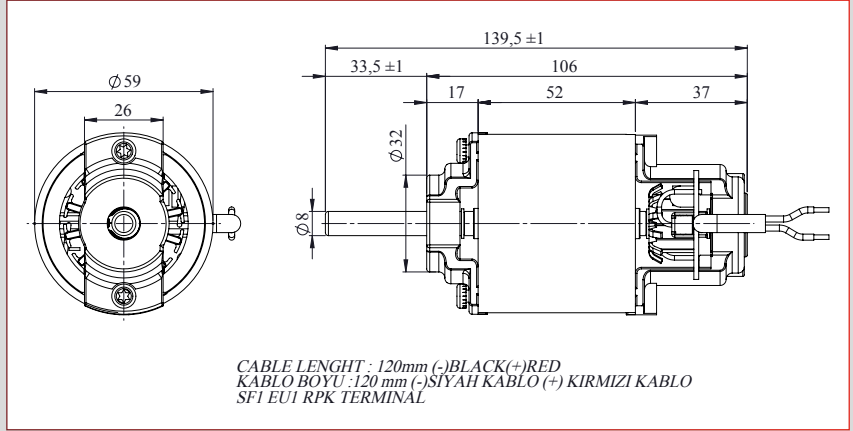


Tek Milli Fan Motorları / Fan Motors With Single Shaft

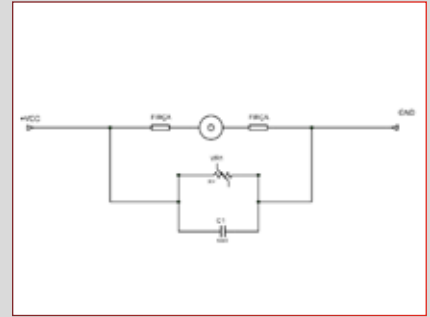
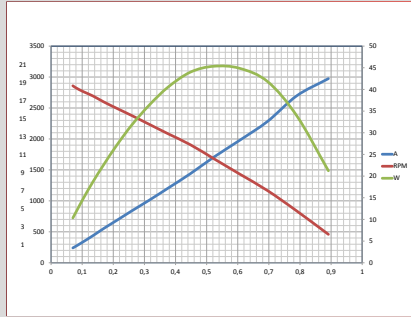
Kod - 671 132 07 / 5 607 060 240 001

24V, 44W, Tek Milli Fan Motoru 3000 d/d, CW, ø8

24V, 44W, Fan Motor With Single Shaft 3000 rpm, CW, ø8



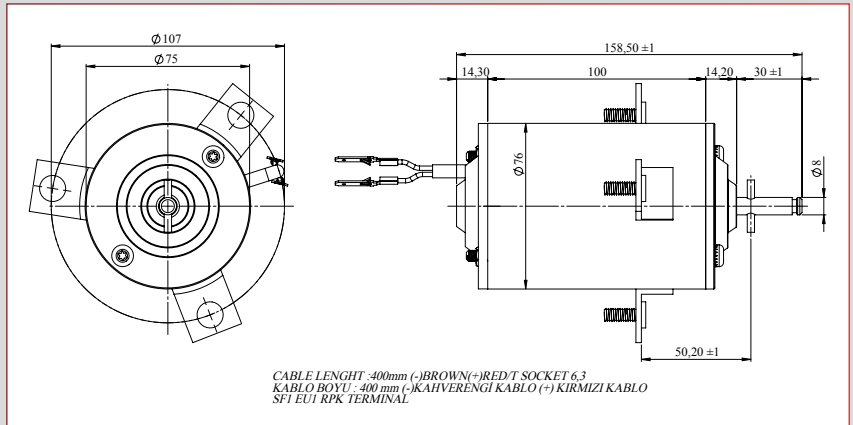
24V	44W	
Part Number (Parça Kodu)	5 605 060 240 001	
Nominal Voltage (Gerilim)	24V	
Nominal Power (Güç)	44 Watt	
Nominal Current (Akım)	0.8-3A	
Nominal Speed (Devir)	3000 d/d (rpm)	
Nominal Torque (Tork)	0.41 Nm	
Direction of Rotation (Dönüş Yönü)	CW	
Type of Duty (Motor Tipi)	S 1	



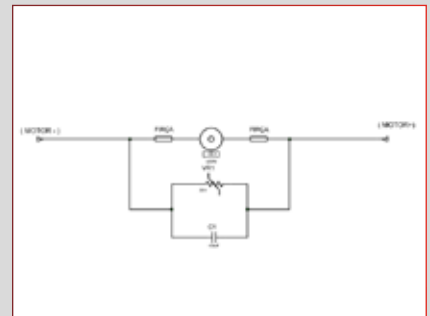
Kod - 671 150 07 / 5 605 076 120 032

12V, 70W, Tek Milli Fan Motoru 3200 d/d, CCW, ø8

12V, 70W, Fan Motor With Single Shaft 3200 rpm, CCW, ø8



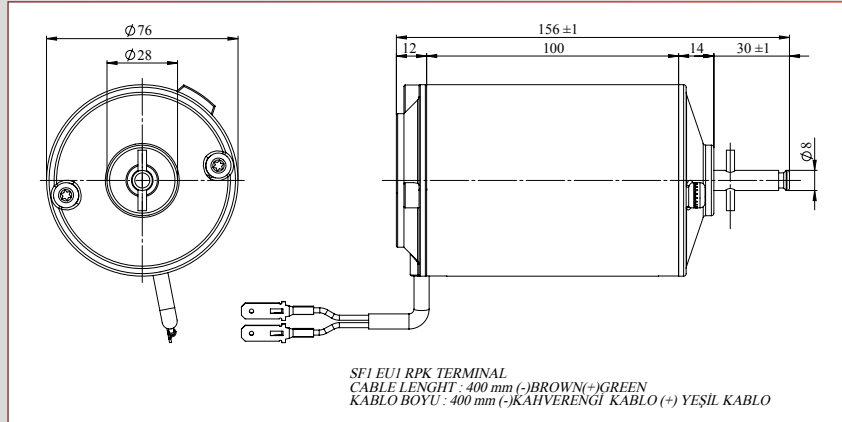
12V	70W	
Part Number (Parça Kodu)	5 605 076 120 032	
Nominal Voltage (Gerilim)	12V	
Nominal Power (Güç)	70 Watt	
Nominal Current (Akım)	3.9A	
Nominal Speed (Devir)	3200 d/d (rpm)	
Nominal Torque (Tork)	1.12 Nm	
Direction of Rotation (Dönüş Yönü)	CCW	
Type of Duty (Motor Tipi)	S 1	



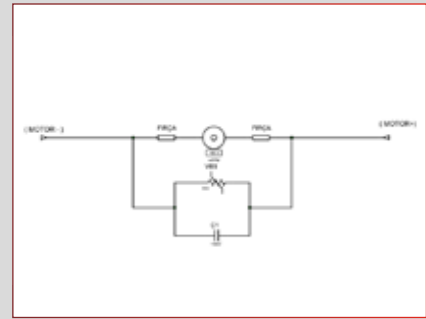
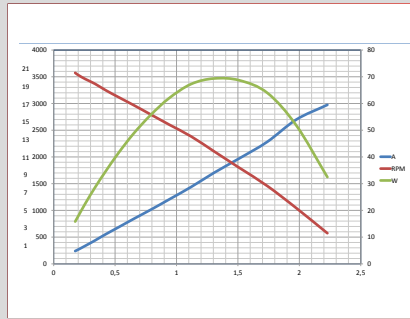
Kod - 671 150 08 / 5 605 076 240 017

24V, 70W, Tek Milli Fan Motoru 3600 d/d, CCW, ø8

24V, 70W, Fan Motor With Single Shaft 3600 rpm, CCW, ø8



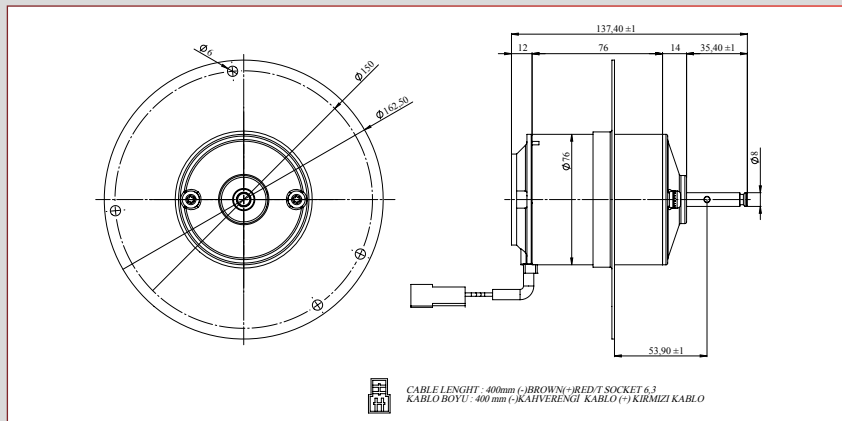
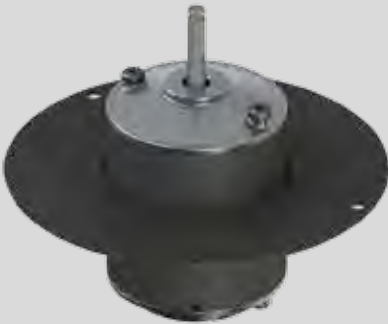
24V	70W	
Part Number (Parça Kodu)	5 605 076 240 017	
Nominal Voltage (Gerilim)	24V	
Nominal Power (Güç)	70 Watt	
Nominal Current (Akım)	3.9A	
Nominal Speed (Devir)	3600 d/d (rpm)	
Nominal Torque (Tork)	0.9 Nm	
Direction of Rotation (Dönüş Yönü)	CCW	
Type of Duty (Motor Tipi)	S 1	



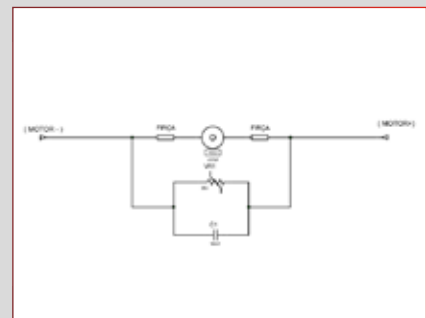
Kod - 672 150 05 / 5 605 076 120 024

12V, 65W, Tek Milli Fan Motoru 2800 d/d, CW, ø8

12V, 65W, Fan Motor With Single Shaft 2800 rpm, CW, ø8



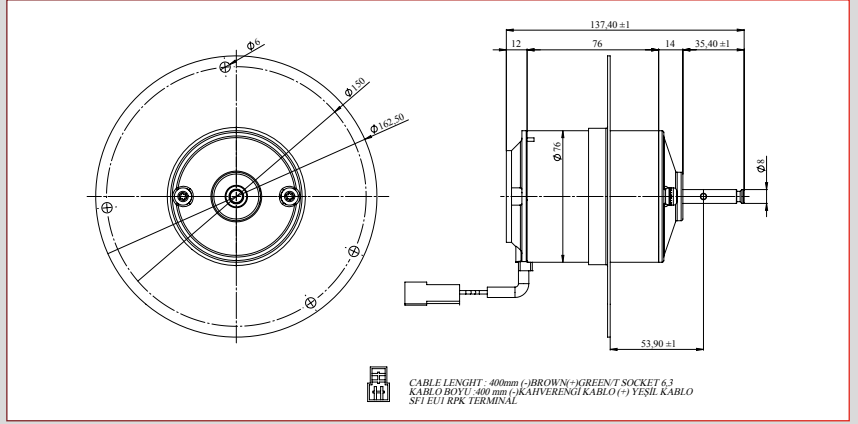
12V	65W	
Part Number (Parça Kodu)	5 605 076 120 024	
Nominal Voltage (Gerilim)	12V	
Nominal Power (Güç)	65 Watt	
Nominal Current (Akım)	0.8-2A	
Nominal Speed (Devir)	2800 d/d (rpm)	
Nominal Torque (Tork)	0.8Nm	
Direction of Rotation (Dönüş Yönü)	CW	
Type of Duty (Motor Tipi)	S 1	



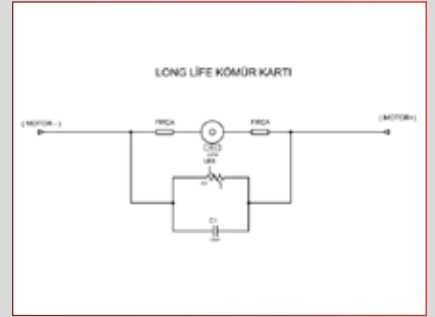
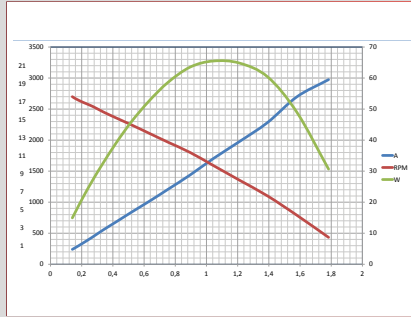
Kod - 672 150 06 / 5 607 076 240 034

24V, 65W, Tek Milli Fan Motoru 2800 d/d, CW, ø8

24V, 65W, Fan Motor With Single Shaft 2800 rpm, CW, ø8



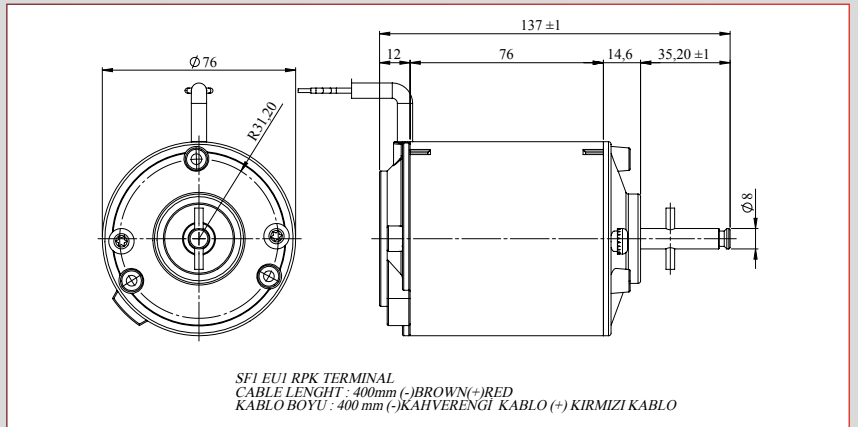
24V	65W	
Part Number (Parça Kodu)	5 605 076 240 034	
Nominal Voltage (Gerilim)	24V	
Nominal Power (Güç)	65 Watt	
Nominal Current (Akım)	0.8-2A	
Nominal Speed (Devir)	2800 d/d (rpm)	
Nominal Torque (Tork)	0.6 Nm	
Direction of Rotation (Dönüş Yönü)	CW	
Type of Duty (Motor Tipi)	S 1	



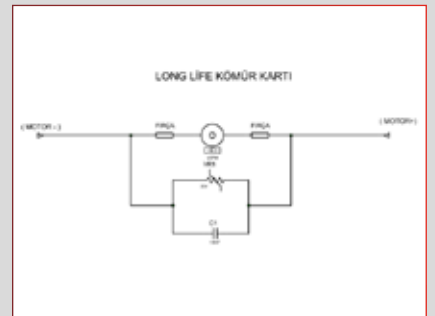
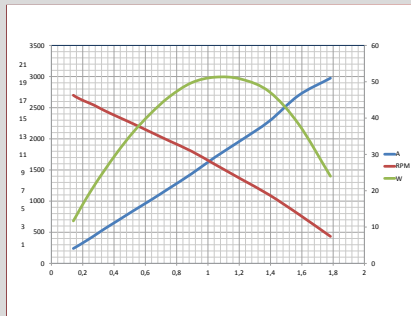
Kod - 661 139 03 / 5 605 076 240 054

24V, 50W, Tek Milli Fan Motoru 2900 d/d, CW, ø8

24V, 50W, Fan Motor With Single Shaft 2900 rpm, CW, ø8



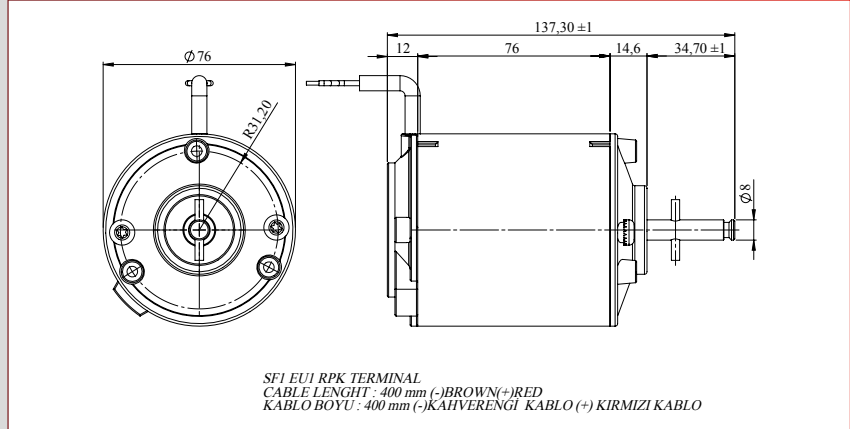
24V	50W	
Part Number (Parça Kodu)	5 605 076 240 054	
Nominal Voltage (Gerilim)	24V	
Nominal Power (Güç)	50 Watt	
Nominal Current (Akım)	3.2A	
Nominal Speed (Devir)	2900 d/d (rpm)	
Nominal Torque (Tork)	0.6 Nm	
Direction of Rotation (Dönüş Yönü)	CW	
Type of Duty (Motor Tipi)	S 1	



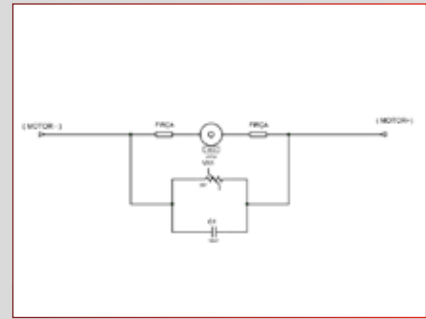
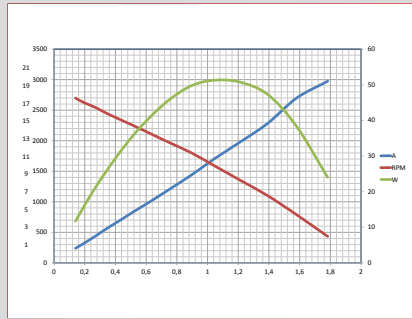
Kod - 661 139 01 / 5 605 076 120 006

12V, 90W, Tek Milli Fan Motoru 2900 d/d, CCW, ø8

12V, 90W, Fan Motor With Single Shaft 2900 rpm, CCW, ø8



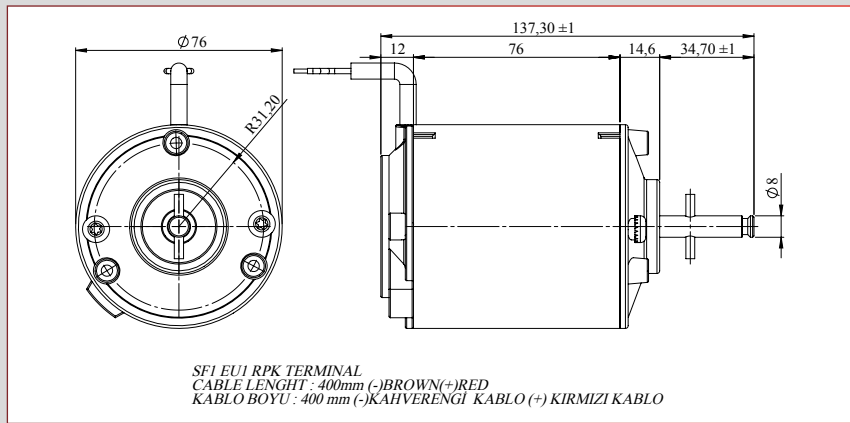
12V	90W	
Part Number (Parça Kodu)	5 605 076 120 006	
Nominal Voltage (Gerilim)	12V	
Nominal Power (Güç)	90 Watt	
Nominal Current (Akım)	7A	
Nominal Speed (Devir)	2900 d/d (rpm)	
Nominal Torque(Tork)	0.72 Nm	
Direction of Rotation (Dönüş Yönü)	CCW	
Type of Duty (Motor Tipi)	S 1	



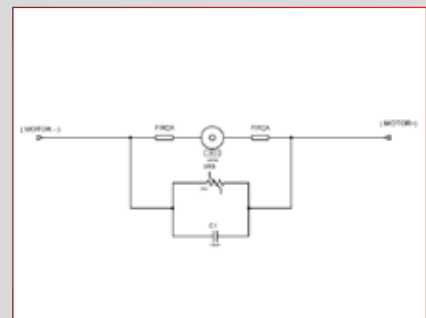
Kod - 661 139 02 / 5 605 076 240 012

24V, 90W, Tek Milli Fan Motoru 2900 d/d, CCW, ø8

24V, 90W, Fan Motor With Single Shaft 2900 rpm, CCW, ø8



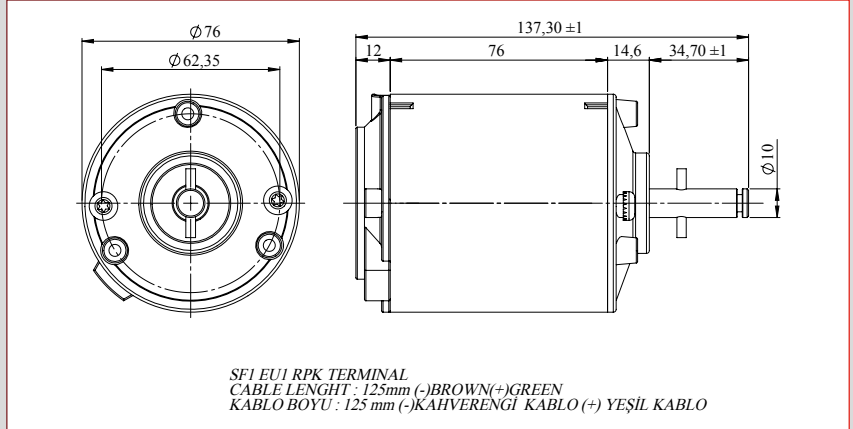
24V	90W	
Part Number (Parça Kodu)	5 605 076 240 012	
Nominal Voltage (Gerilim)	24V	
Nominal Power (Güç)	90 Watt	
Nominal Current (Akım)	3.2A	
Nominal Speed (Devir)	2900 d/d (rpm)	
Nominal Torque (Tork)	0.72 Nm	
Direction of Rotation (Dönüş Yönü)	CCW	
Type of Duty (Motor Tipi)	S 1	



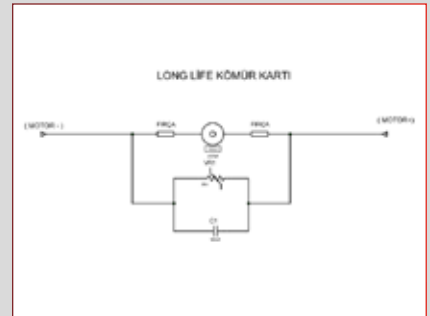
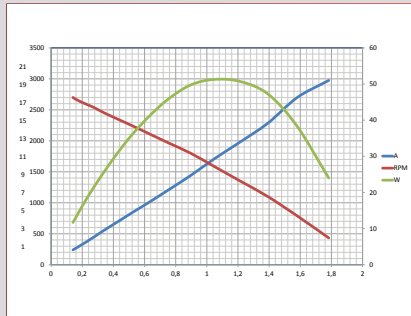
Kod - 661 139 05 / 5 605 076 120 007

12V, 90W, Tek Milli Fan Motoru 2900 d/d, CCW, ø10

12V, 90W, Fan Motor With Single Shaft 2900 rpm, CCW, ø10



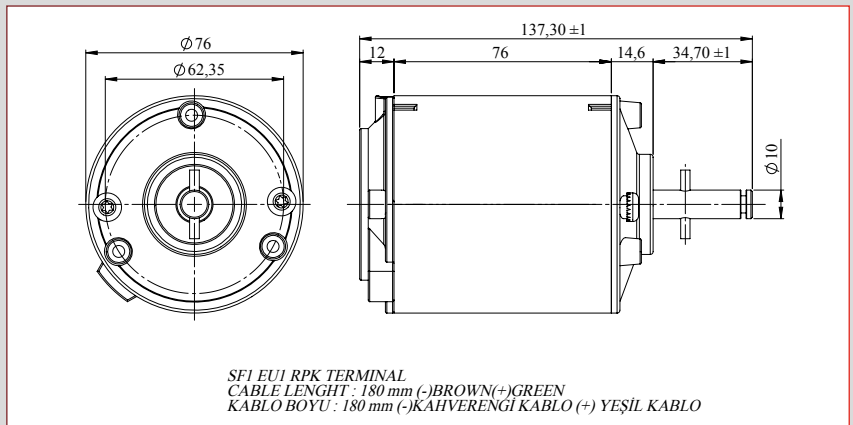
12V	90W	
Part Number (Parça Kodu)	5 605 076 120 007	
Nominal Voltage (Gerilim)	12V	
Nominal Power (Güç)	90 Watt	
Nominal Current (Akım)	3.2A	
Nominal Speed (Devir)	2900 d/d (rpm)	
Nominal Torque (Tork)	0.6 Nm	
Direction of Rotation (Dönüş Yönü)	CCW	
Type of Duty (Motor Tipi)	S 1	



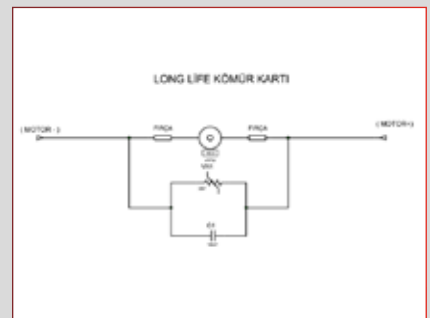
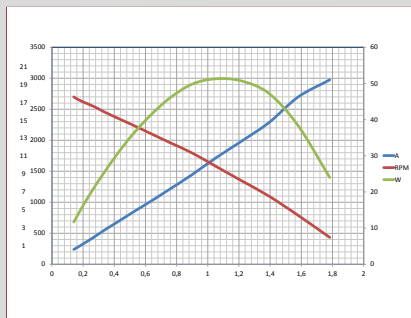
Kod - 661 139 06 / 5 605 076 240 013

24V, 90W, Tek Milli Fan Motoru 2900 d/d, CCW, ø10

24V, 90W, Fan Motor With Single Shaft 2900 rpm, CCW, ø10



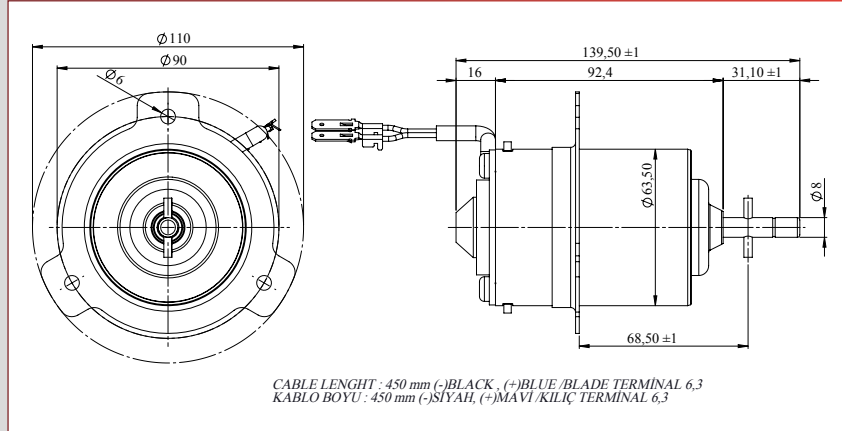
24V	90W	
Part Number (Parça Kodu)	5 605 076 240 013	
Nominal Voltage (Gerilim)	24V	
Nominal Power (Güç)	90 Watt	
Nominal Current (Akım)	3.2A	
Nominal Speed (Devir)	2900 d/d (rpm)	
Nominal Torque (Tork)	0.6 Nm	
Direction of Rotation (Dönüş Yönü)	CCW	
Type of Duty (Motor Tipi)	S 1	



Kod - 622 130 01 / 5 605 063 120 038

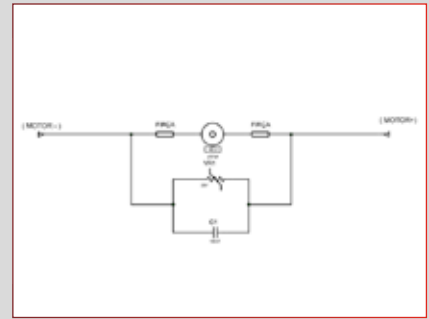
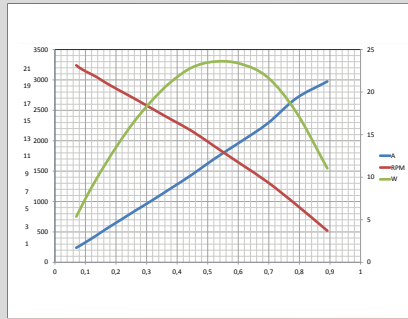
12V, 25W, Tek Milli Fan Motoru 3300 d/d, CCW, Ø8

12V, 25W, Fan Motor With Single Shaft 3300 rpm, CCW, Ø8



CABLE LENGHT : 450 mm (-)BLACK, (+)BLUE /BLADE TERMINAL 6,3
KABLO BOYU : 450 mm (-)SIYAH, (+)MAVI KILIÇ TERMINAL 6,3

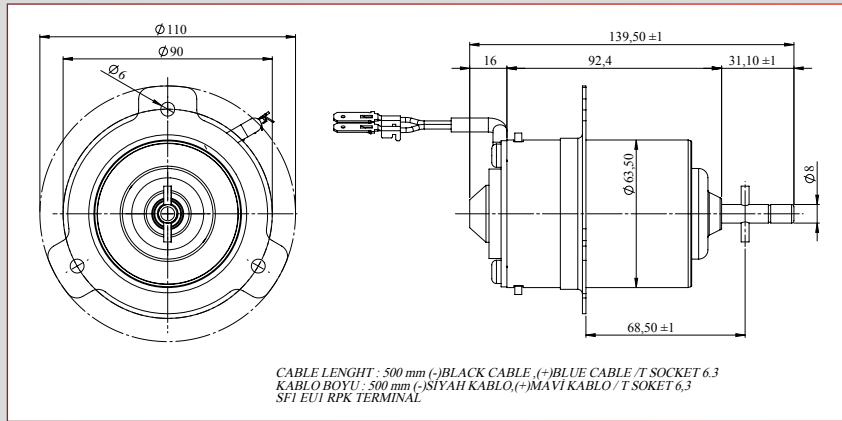
12V	25W	
Part Number (Parça Kodu)		5 605 063 120 038
Nominal Voltage (Gerilim)		12V
Nominal Power (Güç)		25 Watt
Nominal Current (Akım)		5.5A
Nominal Speed (Devir)		3300 d/d (rpm)
Nominal Torque (Tork)		0.3 Nm
Direction of Rotation (Dönüş Yönü)		CCW
Type of Duty (Motor Tipi)		S 1



Kod - 622 130 02 / 5 605 063 240 007

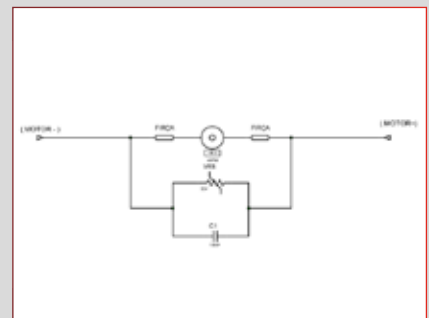
24V, 25W, Tek Milli Fan Motoru 3300 d/d, CCW, Ø8

24V, 25W, Fan Motor With Single Shaft 3300 rpm, CCW, Ø8



CABLE LENGHT : 500 mm (-)BLACK CABLE, (+)BLUE CABLE /T SOCKET 6.3
KABLO BOYU : 500 mm (-)SIYAH KABLO, (+)MAVI KABLO /T SOKET 6,3
SF1 EU1 RPK TERMINAL

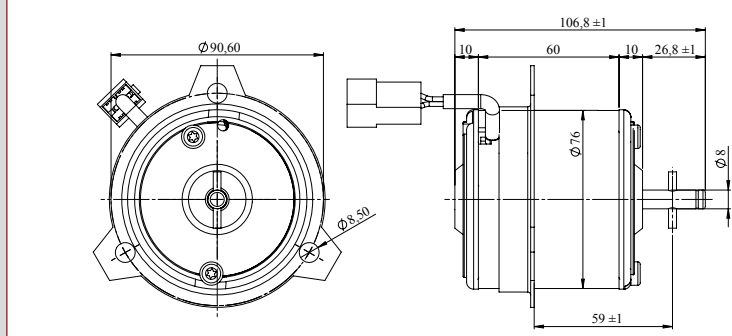
24V	25W	
Part Number (Parça Kodu)		5 605 063 240 007
Nominal Voltage (Gerilim)		24V
Nominal Power (Güç)		25 Watt
Nominal Current (Akım)		3.5A
Nominal Speed (Devir)		3300 d/d (rpm)
Nominal Torque (Tork)		0.3 Nm
Direction of Rotation (Dönüş Yönü)		CCW
Type of Duty (Motor Tipi)		S 1



Kod - 622 130 14 / 5 605 076 120 005

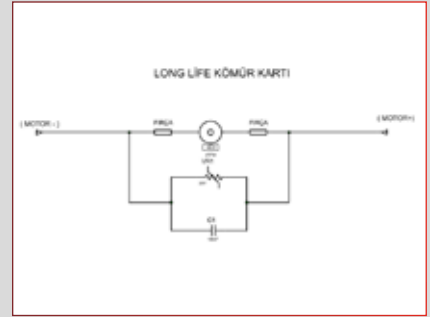
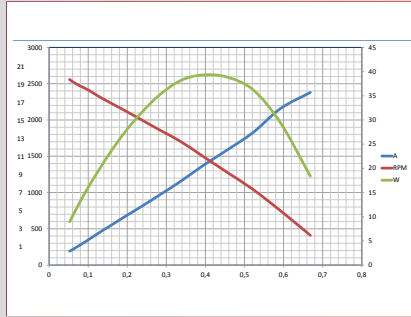
12V, 40W, Tek Milli Fan Motoru 2700 d/d, CW/CCW, ø8

12V, 40W, Fan Motor With Single Shaft 2700 rpm, CW/CCW, ø8



CABLE LENGHT : 420 mm (-)BLACK CABLE (+)BLUE CABLE / T SOCKET 6.3
KABLO BOYU : 420 mm (-)SİYAH KABLO(+)MAVİ KABLO / T SOKET 6,3
SF1 EU1 RPK TERMINAL

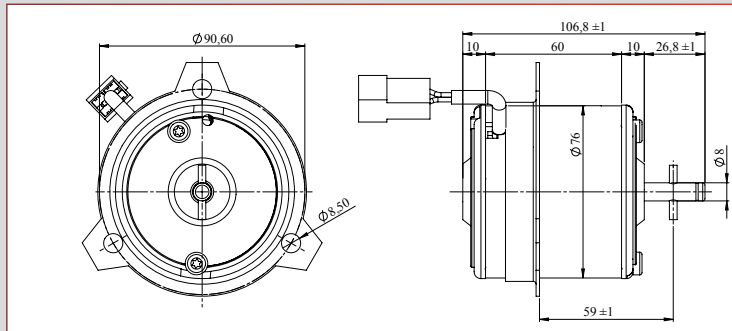
12V	40W	
Part Number (Parça Kodu)	5 605 076 120 005	
Nominal Voltage (Gerilim)	12V	
Nominal Power (Güç)	40 Watt	
Nominal Current (Akım)	7A	
Nominal Speed (Devir)	2700 d/d (rpm)	
Nominal Torque (Tork)	0.26 Nm	
Direction of Rotation (Dönüş Yönü)	CW/CCW	
Type of Duty (Motor Tipi)	S 1	



Kod - 622 130 15 / 5 605 076 240 020

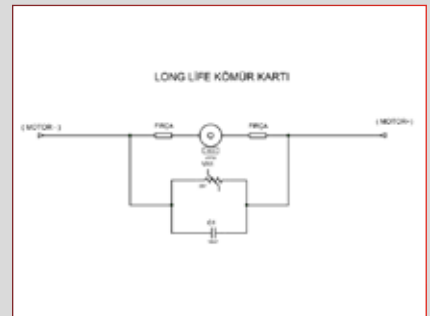
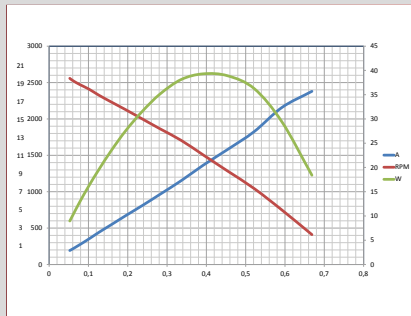
24V, 40W, Tek Milli Fan Motoru 2700 d/d, CW/CCW, ø8

24V, 40W, Fan Motor With Single Shaft 2700 rpm, CW/CCW, ø8



CABLE LENGHT : 500 mm (-)BLACK CABLE (+)BLUE CABLE / T SOCKET 6.3
KABLO BOYU : 500 mm (-)SİYAH KABLO(+)MAVİ KABLO / T SOKET 6,3
SF1 EU1 RPK TERMINAL

24V	40W	
Part Number (Parça Kodu)	5 605 076 240 020	
Nominal Voltage (Gerilim)	24V	
Nominal Power (Güç)	40 Watt	
Nominal Current (Akım)	3,5 A	
Nominal Speed (Devir)	2700 d/d (rpm)	
Nominal Torque (Tork)	0.3 Nm	
Direction of Rotation (Dönüş Yönü)	CW/CCW	
Type of Duty (Motor Tipi)	S 1	

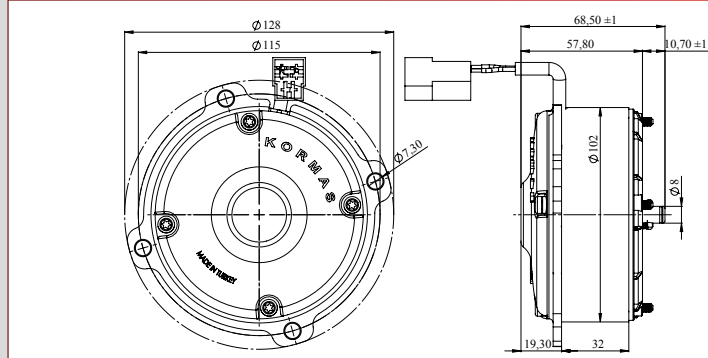


Tek Milli Fan Motorları / Fan Motors With Single Shaft

Kod - 651 238 05 / 5 605 102 120 002

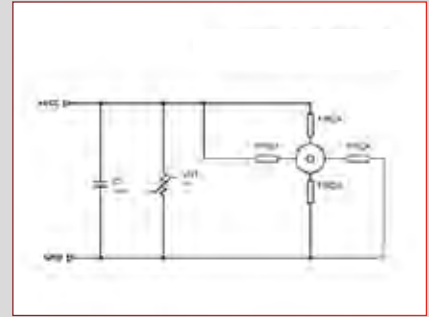
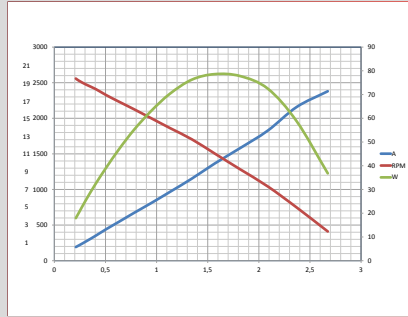
12V, 75W, Tek Milli Fan Motoru 2700 d/d, CW, ø8

12V, 75W, Fan Motor With Single Shaft 2700 rpm, CW, ø8



CABLE LENGTH - 400 mm (-)BLACK CABLE (+)BLUE CABLE /
KABLO BOYU: 400 mm (-)SIYAH KABLO,(+)MAVI KABLO /
SFI EU1 RPK TERMINAL

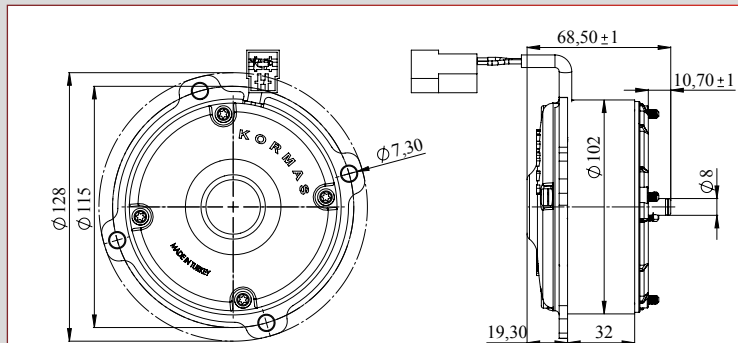
12V	75W	
Part Number (Parça Kodu)		5 605 102 120 002
Nominal Voltage (Gerilim)		12V
Nominal Power (Güç)		75 Watt
Nominal Current (Akım)		0.9-1.1 A
Nominal Speed (Devir)		2700 d/d (rpm)
Nominal Torque (Tork)		1.1 Nm
Direction of Rotation (Dönüş Yönü)		CW
Type of Duty (Motor Tipi)		S 1



Kod - 651 238 06 / 5 605 102 240 001

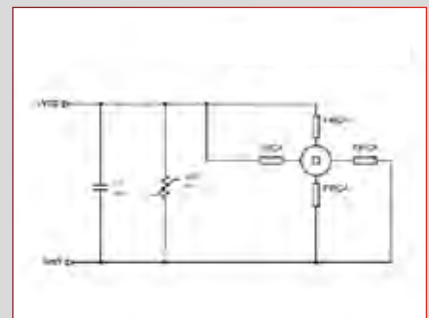
24V, 75W, Tek Milli Fan Motoru 3250 d/d, CW, ø8

24V, 75W, Fan Motor With Single Shaft 3250 rpm, CW, ø8



CABLE LENGTH - 400 mm (-)BLACK CABLE (+)BLUE CABLE /T SOCKET 6.3
KABLO BOYU: 400 mm (-)SIYAH KABLO,(+)MAVI KABLO /T SOKET 6.3
SFI EU1 RPK TERMINAL

24V	75W	
Part Number (Parça Kodu)		5 605 102 240 001
Nominal Voltage (Gerilim)		24V
Nominal Power (Güç)		75 Watt
Nominal Current (Akım)		4,5A
Nominal Speed (Devir)		3250 d/d (rpm)
Nominal Torque (Tork)		0.5 Nm
Direction of Rotation (Dönüş Yönü)		CW
Type of Duty (Motor Tipi)		S 1

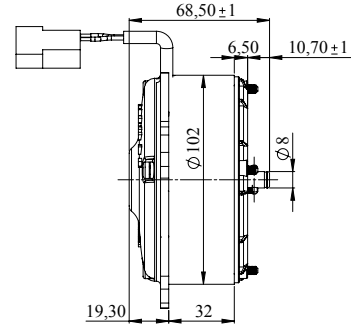
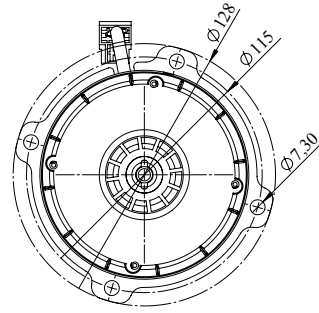


Tek Milli Fan Motorları / Fan Motors With Single Shaft

Kod - 651 238 05-U / 5 605 102 120 008

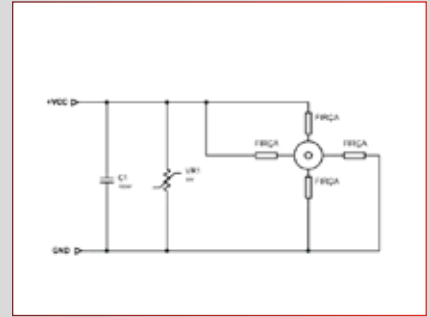
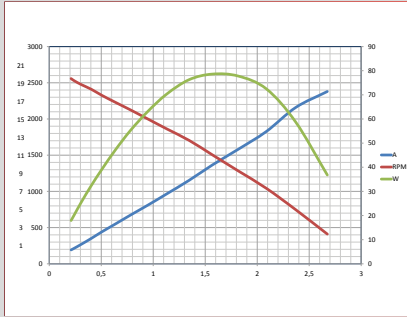
12V, 75W, Tek Milli Fan Motoru 2700 d/d, CCW, ø8

12V, 75W, Fan Motor With Single Shaft 2700 rpm, CCW, ø8



CABLE LENGHT : 400 mm (-)BLACK CABLE, (+)BLUE CABLE / T SOCKET 6.3
KABLO BOYU : 400 mm (-)SIYAH KABLO, (+)MAVI KABLO / T SOKET 6.3
SF1 EUI RPK TERMINAL

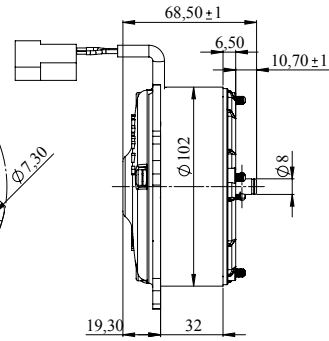
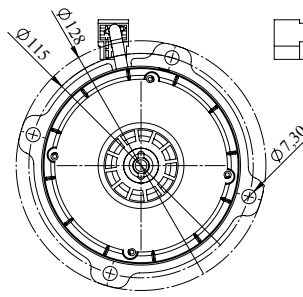
12V	75W	
Part Number (Parça Kodu)	5 605 102 120 008	
Nominal Voltage (Gerilim)	12V	
Nominal Power (Güç)	75 Watt	
Nominal Current (Akım)	8A	
Nominal Speed (Devir)	2700 d/d (rpm)	
Nominal Torque (Tork)	1.1 Nm	
Direction of Rotation (Dönüş Yönü)	CCW	
Type of Duty (Motor Tipi)	S 1	



Kod - 651 238 06-U / 5 605 102 240 008

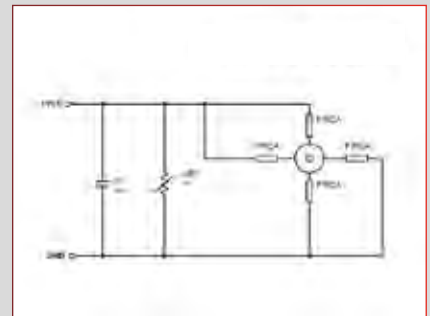
24V, 75W, Tek Milli Fan Motoru 3250 d/d, CCW, ø8

24V, 75W, Fan Motor With Single Shaft 3250 rpm, CCW, ø8



CABLE LENGHT : 400 mm (-)BLACK CABLE, (+)BLUE CABLE / T SOCKET 6.3
KABLO BOYU : 400 mm (-)SIYAH KABLO, (+)MAVI KABLO / T SOKET 6.3
SF1 EUI RPK TERMINAL

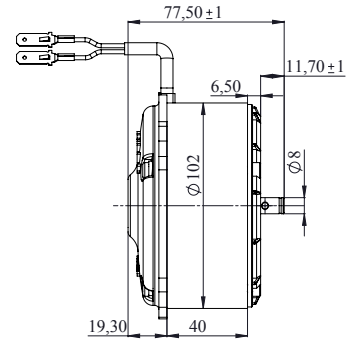
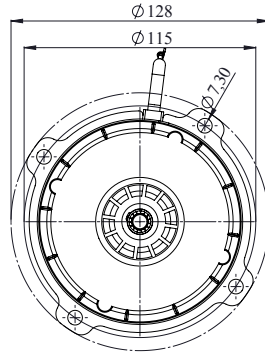
24V	75W	
Part Number (Parça Kodu)	5 605 102 240 008	
Nominal Voltage (Gerilim)	24V	
Nominal Power (Güç)	75 Watt	
Nominal Current (Akım)	4.2A	
Nominal Speed (Devir)	3250 d/d (rpm)	
Nominal Torque (Tork)	0.5 Nm	
Direction of Rotation (Dönüş Yönü)	CCW	
Type of Duty (Motor Tipi)	S 1	



Kod - 651 238 60 / 5 605 102 120 003

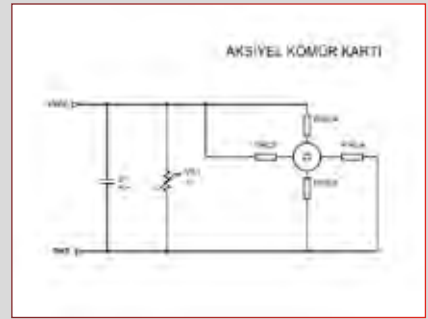
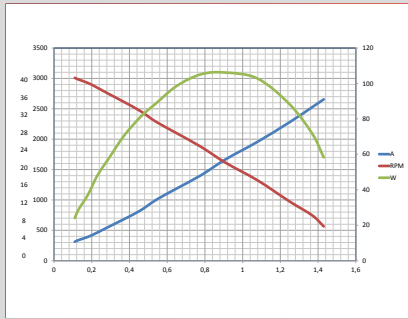
12V, 100W, Tek Milli Fan Motoru 3350 d/d, CW, ø8

12V, 100W, Fan Motor With Single Shaft 3350 rpm, CW, ø8



CABLE LENGTH - 400 mm (-)BLACK(+)-BLUE
KABLO BOYU - 400mm (-)SİYAH KABLO (+) MAVİ KABLO
SFI EUI RPK TERMINAL

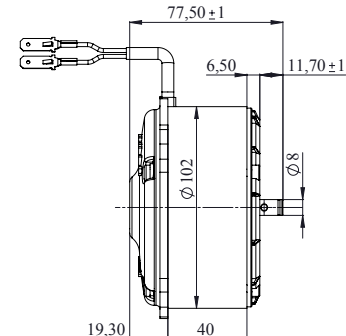
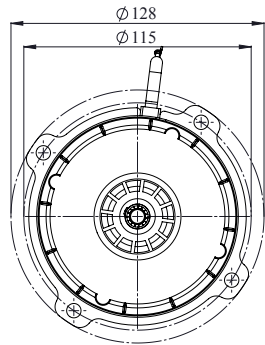
12V	100W	
Part Number (Parça Kodu)	5 605 102 120 003	
Nominal Voltage (Gerilim)	12V	
Nominal Power (Güç)	100Watt	
Nominal Current (Akım)	2.3A	
Nominal Speed (Devir)	3350 d/d (rpm)	
Nominal Torque (Tork)	0.58 Nm	
Direction of Rotation (Dönüş Yönü)	CW	
Type of Duty (Motor Tipi)	S 1	



Kod - 651 238 62 / 5 605 102 240 035

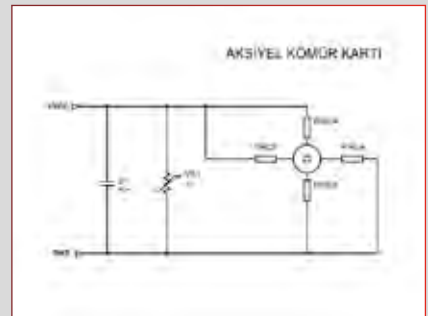
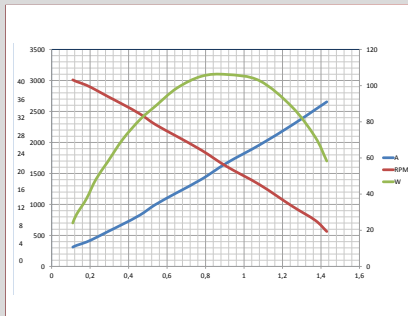
24V, 100W, Tek Milli Fan Motoru 3350 d/d, CW, ø8

24V, 100W, Fan Motor With Single Shaft 3350 rpm, CW, ø8



CABLE LENGTH - 400 mm (-)BLACK(+)-BLUE
KABLO BOYU - 400mm (-)SİYAH KABLO (+) MAVİ KABLO
SFI EUI RPK TERMINAL

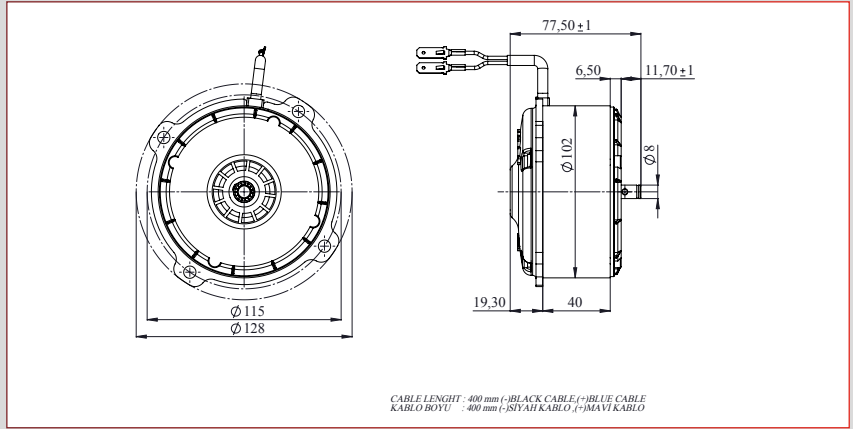
24V	100W	
Part Number (Parça Kodu)	5 605 102 240 035	
Nominal Voltage (Gerilim)	24V	
Nominal Power (Güç)	100Watt	
Nominal Current (Akım)	0.8A	
Nominal Speed (Devir)	3350 d/d (rpm)	
Nominal Torque (Tork)	0.58 Nm	
Direction of Rotation (Dönüş Yönü)	CW	
Type of Duty (Motor Tipi)	S 1	



Kod - 651 238 60-U / 5 605 102 120 044

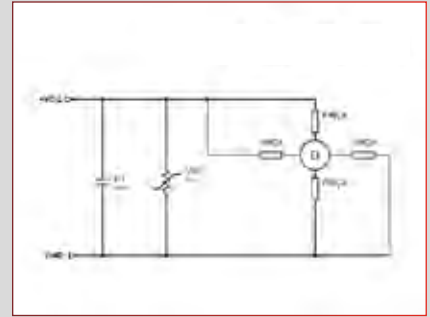
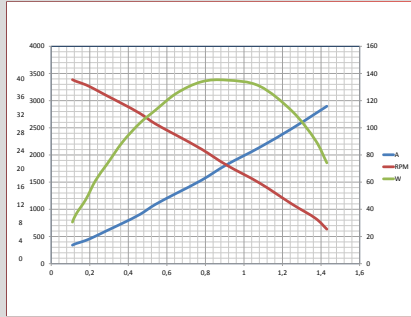
12V, 100W, Tek Milli Fan Motoru 3350 d/d, CCW, ø8

12V, 100W, Fan Motor With Single Shaft 3350 rpm, CCW, ø8



CABLE LENGTH : 400 mm (-)BLACK CABLE (+)BLUE CABLE
KABLO BOYU : 400 mm (-)SIYAH KABLO (+)MAVI KABLO

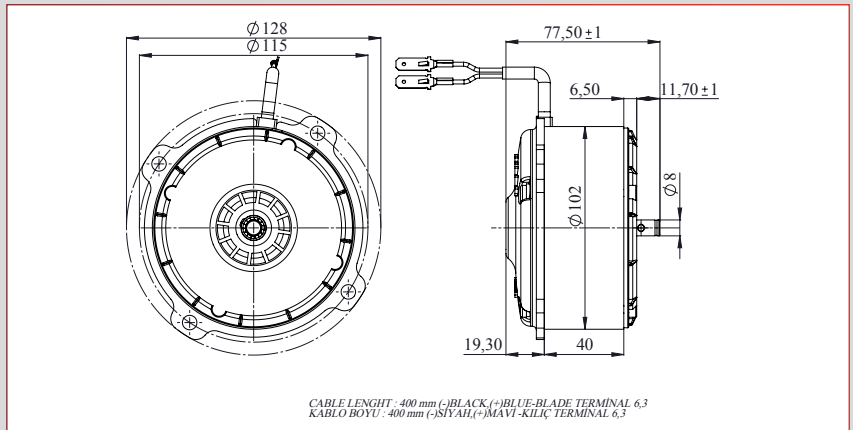
12V	100W	
Part Number (Parça Kodu)	5 605 102 120 044	
Nominal Voltage (Gerilim)	12V	
Nominal Power (Güç)	100 Watt	
Nominal Current (Akım)	2.3A	
Nominal Speed (Devir)	3350 d/d (rpm)	
Nominal Torque (Tork)	0.58 Nm	
Direction of Rotation (Dönüş Yönü)	CCW	
Type of Duty (Motor Tipi)	S 1	



Kod - 651 238 62-U / 5 605 102 240 040

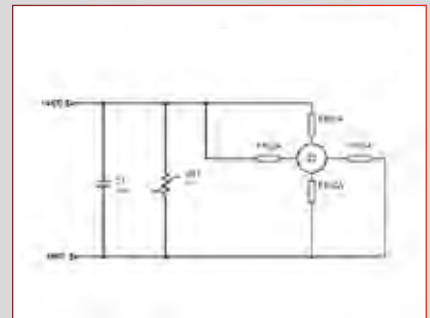
24V, 100W, Tek Milli Fan Motoru 3350 d/d, CCW, ø8

24V, 100W, Fan Motor With Single Shaft 3350 rpm, CCW, ø8



CABLE LENGTH : 400 mm (-)BLACK (+)BLUE-BLADE TERMINAL 6,3
KABLO BOYU : 400 mm (-)SIYAH (+)MAVI-KILIÇ TERMINAL 6,3

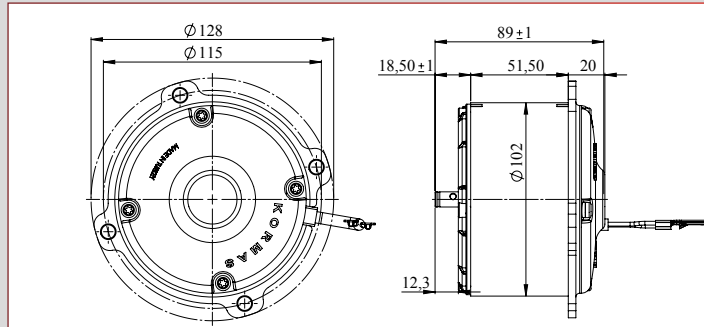
24V	100W	
Part Number (Parça Kodu)	5 605 102 240 040	
Nominal Voltage (Gerilim)	24V	
Nominal Power (Güç)	100 Watt	
Nominal Current (Akım)	2.3A	
Nominal Speed (Devir)	3350 d/d (rpm)	
Nominal Torque (Tork)	0.58 Nm	
Direction of Rotation (Dönüş Yönü)	CCW	
Type of Duty (Motor Tipi)	S 1	



Kod - 651 238 07 / 5 605 102 120 001

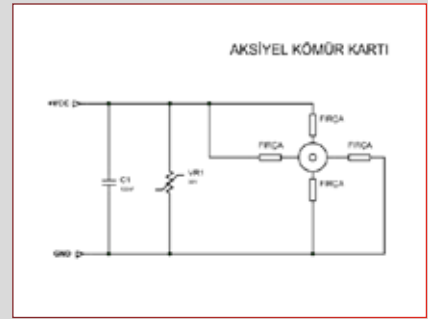
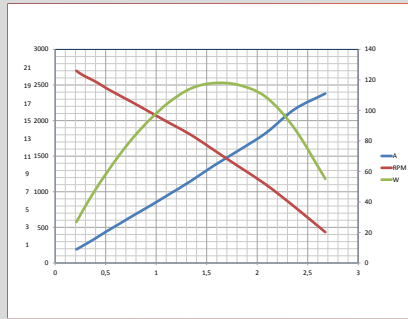
12V, 120W, Tek Milli Fan Motoru 2700 d/d, CCW, ø8

12V, 120W, Fan Motor With Single Shaft 2700 rpm, CCW, ø8



CABLE LENGTH : 400 mm (-)BLACK CABLE, (+)BLUE CABLE / T SOCKET 6.3
KABLO BOYU : 400 mm (-)SIYAH KABLO, (+)MAVI KABLO / T SOKET 6.3
SFI EUT RPK TERMINAL

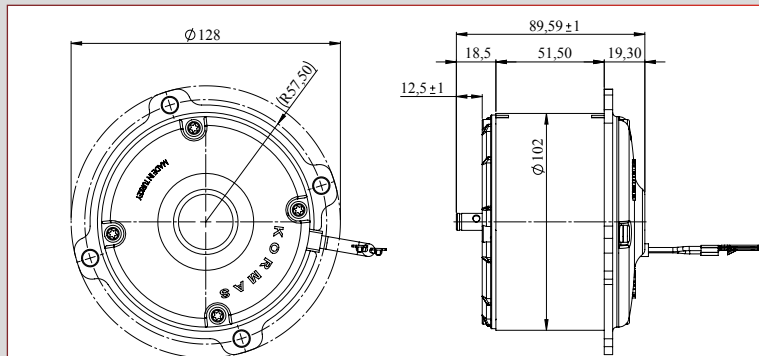
12V	120W	
Part Number (Parça Kodu)	5 605 102 120 001	
Nominal Voltage (Gerilim)	12V	
Nominal Power (Güç)	120 Watt	
Nominal Current (Akım)	12A	
Nominal Speed (Devir)	2700 d/d (rpm)	
Nominal Torque (Tork)	1.1 Nm	
Direction of Rotation (Dönüş Yönü)	CCW	
Type of Duty (Motor Tipi)	S 1	



Kod - 651 238 08 / 5 605 102 240 002

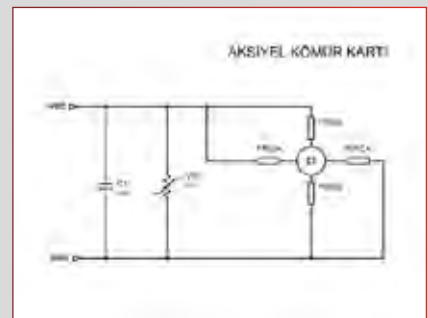
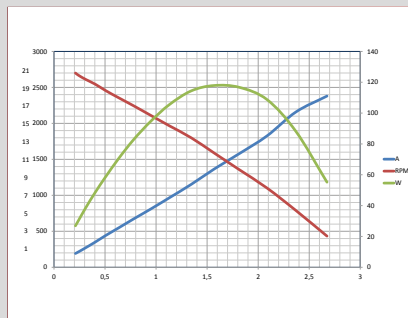
24V, 120W, Tek Milli Fan Motoru 2700 d/d, CCW, ø8

24V, 120W, Fan Motor With Single Shaft 2700 rpm, CCW, ø8



CABLE LENGTH : 400 mm (-)BLACK CABLE, (+)BLUE CABLE / T SOCKET 6.3
KABLO BOYU : 400 mm (-)SIYAH KABLO, (+)MAVI KABLO / T SOKET 6.3
SFI EUT RPK TERMINAL

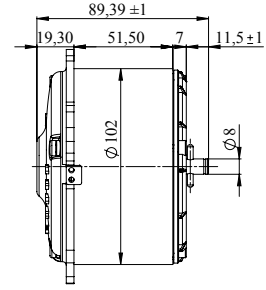
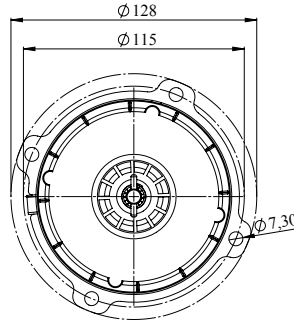
24V	120W	
Part Number (Parça Kodu)	5 605 102 240 002	
Nominal Voltage (Gerilim)	24V	
Nominal Power (Güç)	120 Watt	
Nominal Current (Akım)	7A	
Nominal Speed (Devir)	2700 d/d (rpm)	
Nominal Torque (Tork)	1.66 Nm	
Direction of Rotation (Dönüş Yönü)	CCW	
Type of Duty (Motor Tipi)	S 1	



Kod - 651 238 07-U / 5 605 102 120 009

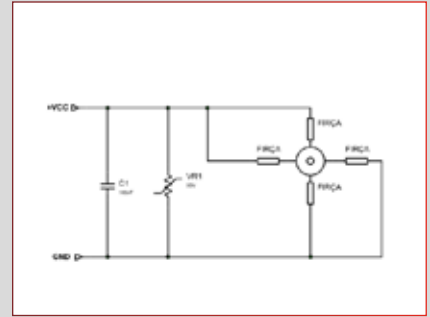
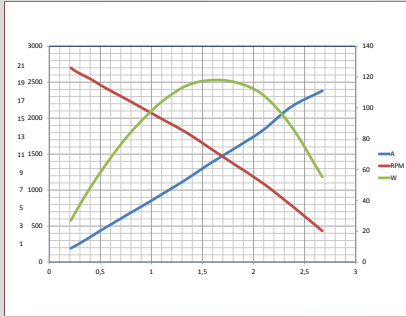
12V, 120W, Tek Milli Fan Motoru 2700 d/d, CW, ø8

12V, 120W, Fan Motor With Single Shaft 2700 rpm, CW, ø8



CABLE LENGTH -400 mm (-)BLACK CABLE (+)BLUE CABLE / T SOCKET 6.3
KABLO BOYU -400 mm (-)SİYAH KABLO (+)MAVİ KABLO / T SOKET 6.3
SFI EUI RPK TERMINAL

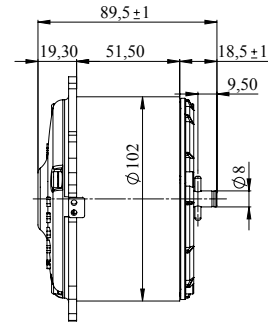
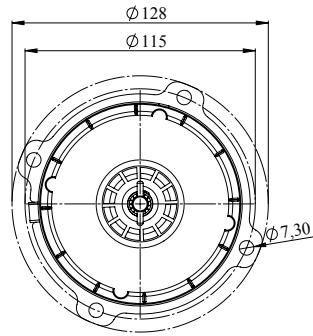
12V	120W	
Part Number (Parça Kodu)	5 605 102 120 009	
Nominal Voltage (Gerilim)	12V	
Nominal Power (Güç)	120 Watt	
Nominal Current (Akım)	12A	
Nominal Speed (Devir)	2700 d/d (rpm)	
Nominal Torque (Tork)	1.1 Nm	
Direction of Rotation (Dönüş Yönü)	CW	
Type of Duty (Motor Tipi)	S 1	



Kod - 651 238 08-U / 5 605 102 240 009

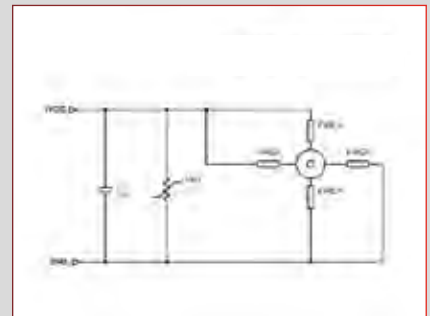
24V, 120W, Tek Milli Fan Motoru 2700 d/d, CW, ø8

24V, 120W, Fan Motor With Single Shaft 2700 rpm, CW, ø8



CABLE LENGTH -400 mm (-)BLACK (+)BLUE
KABLO BOYU -400 mm (-)SİYAH KABLO (+)MAVİ KABLO
SFI EUI RPK TERMINAL

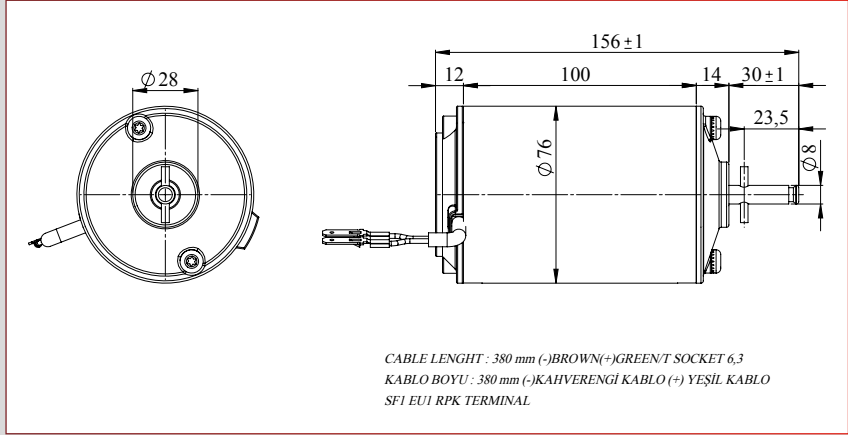
24V	120W	
Part Number (Parça Kodu)	5 605 102 240 009	
Nominal Voltage (Gerilim)	24V	
Nominal Power (Güç)	120 Watt	
Nominal Current (Akım)	7A	
Nominal Speed (Devir)	2700 d/d (rpm)	
Nominal Torque (Tork)	1.58Nm	
Direction of Rotation (Dönüş Yönü)	CW	
Type of Duty (Motor Tipi)	S 1	



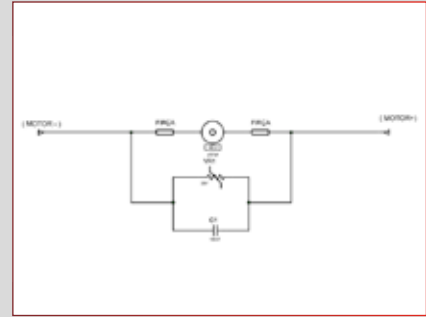
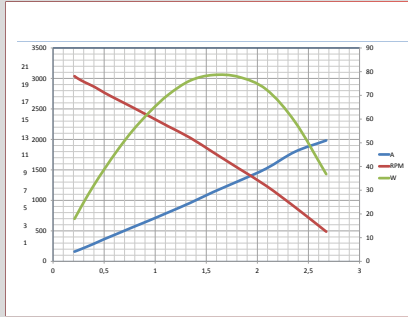
Kod - 671 150 01 / 5 605 076 120 008

12V, 70W, Tek Milli Fan Motoru 3200 d/d, CCW, ø8

12V, 70W, Fan Motor With Single Shaft 3200 rpm, CCW, ø8



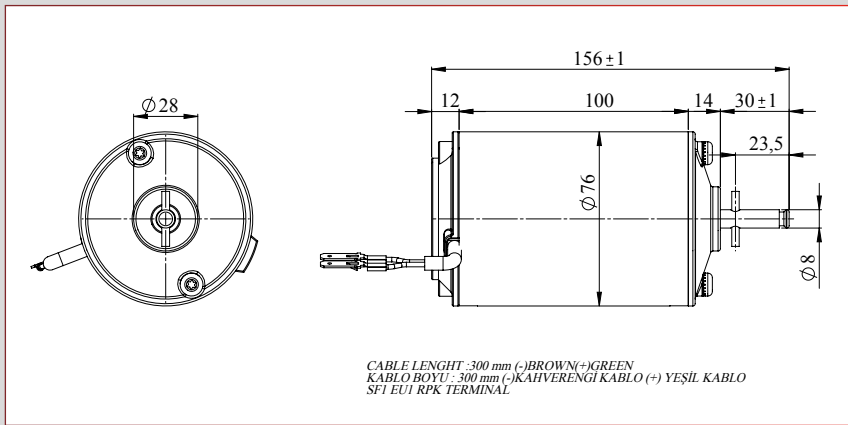
12V	70W	
Part Number (Parça Kodu)	5 605 076 120 008	
Nominal Voltage (Gerilim)	12V	
Nominal Power (Güç)	70 Watt	
Nominal Current (Akım)	8A	
Nominal Speed (Devir)	3200 d/d (rpm)	
Nominal Torque (Tork)	0.82 Nm	
Direction of Rotation (Dönüş Yönü)	CCW	
Type of Duty (Motor Tipi)	S 1	



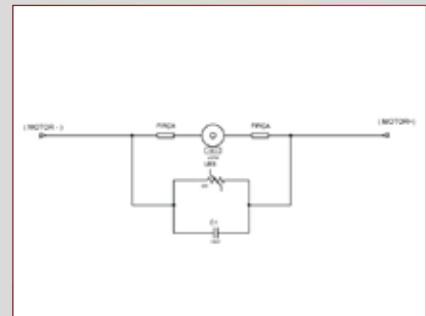
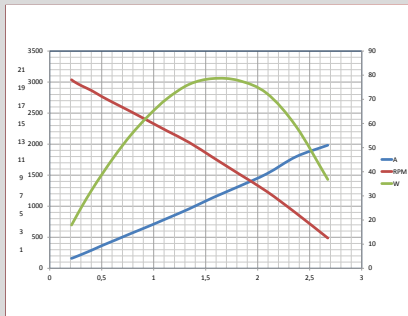
Kod - 671 150 02 / 5 605 076 240 015

24V, 70W, Tek Milli Fan Motoru 3200 d/d, CCW, ø8

24V, 70W, Fan Motor With Single Shaft 3200 rpm, CCW, ø8



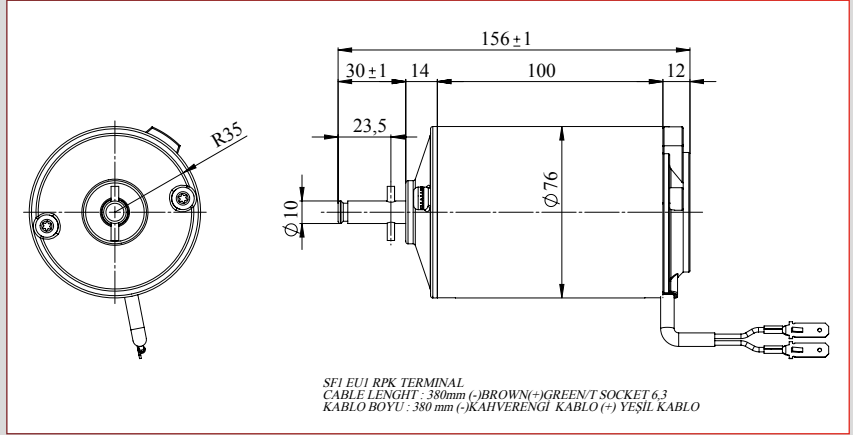
24V	70W	
Part Number (Parça Kodu)	5 605 076 240 015	
Nominal Voltage (Gerilim)	24V	
Nominal Power (Güç)	70 Watt	
Nominal Current (Akım)	3.9A	
Nominal Speed (Devir)	3200 d/d (rpm)	
Nominal Torque (Tork)	1.12 Nm	
Direction of Rotation (Dönüş Yönü)	CCW	
Type of Duty (Motor Tipi)	S 1	



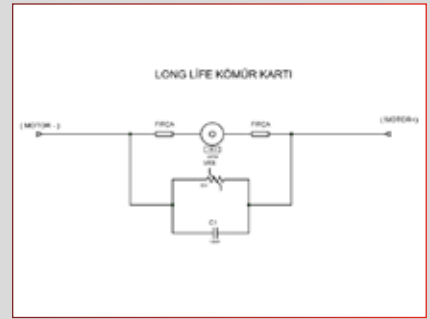
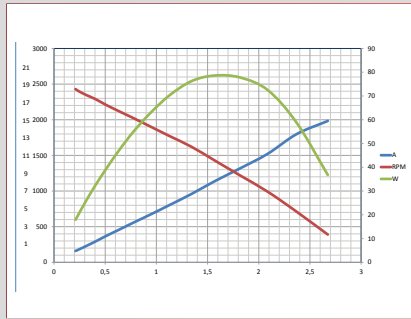
Kod - 671 150 12 / 5 605 076 120 009

12V, 70W, Tek Milli Fan Motoru 2400 d/d, CCW, ø10

12V, 70W, Fan Motor With Single Shaft 2400 rpm, CCW, ø10



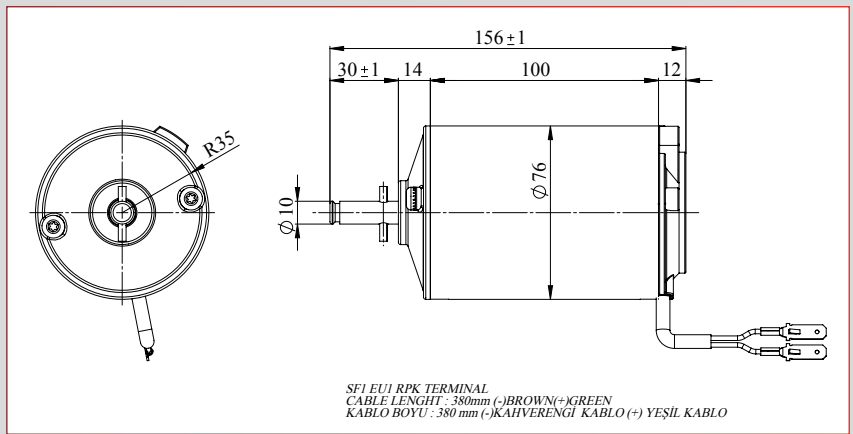
12V	70W	
Part Number (Parça Kodu)	5 605 076 120 009	
Nominal Voltage (Gerilim)	12V	
Nominal Power (Güç)	70 Watt	
Nominal Current (Akım)	8A	
Nominal Speed (Devir)	2400 d/d (rpm)	
Nominal Torque (Tork)	0.9 Nm	
Direction of Rotation (Dönüş Yönü)	CCW	
Type of Duty (Motor Tipi)	S 1	



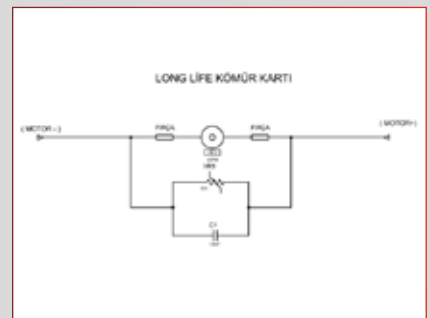
Kod - 671 150 13 / 5 605 076 240 019

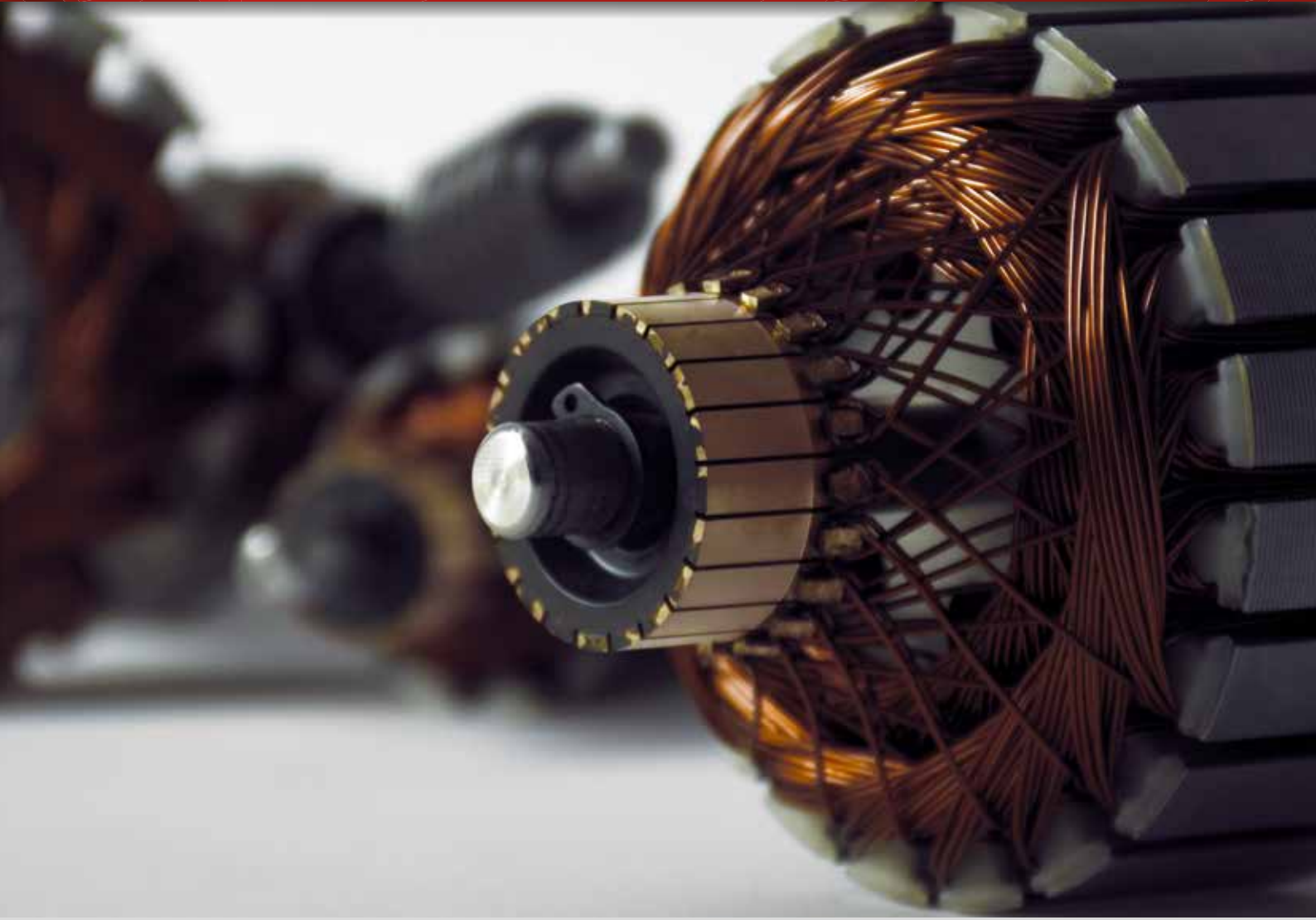
24V, 70W, Tek Milli Fan Motoru 2400 d/d, CCW, ø10

24V, 70W, Fan Motor With Single Shaft 2400 rpm, CCW, ø10



24V	70W	
Part Number (Parça Kodu)	5 605 076 240 019	
Nominal Voltage (Gerilim)	24V	
Nominal Power (Güç)	70 Watt	
Nominal Current (Akım)	3.9A	
Nominal Speed (Devir)	2400 d/d (rpm)	
Nominal Torque (Tork)	0.9 Nm	
Direction of Rotation (Dönüş Yönü)	CCW	
Type of Duty (Motor Tipi)	S 1	





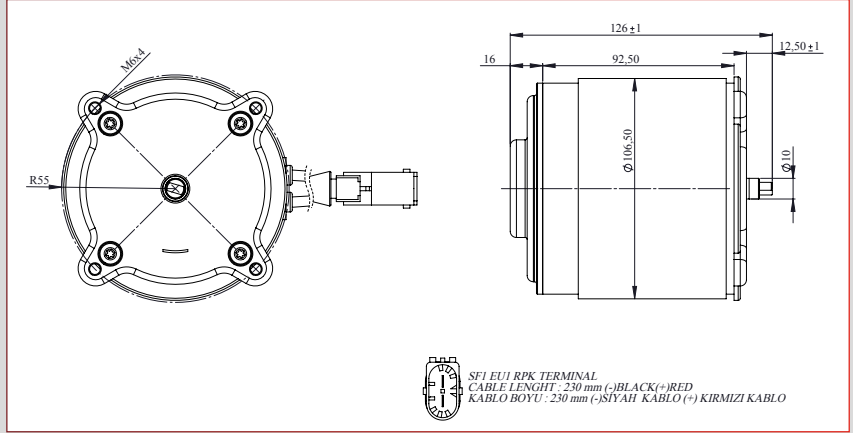
Hidrolik Direksiyon Motorları

Hydraulic Steering Motors

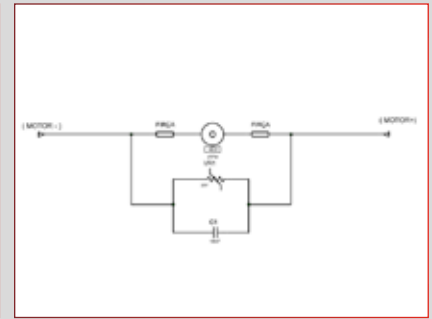
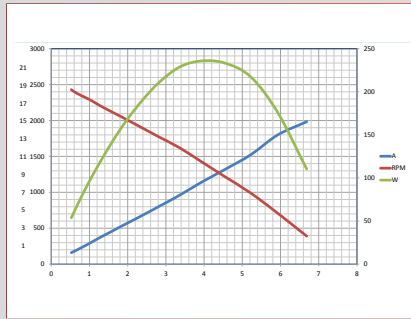
Kod - 671 140 18 / 5 606 102 120 001

12V, 250W, Hidrolik Direksiyon Motoru 2500 d/d, CCW, Ø10

12V, 250W, Hydraulic Steering Motor 2500 rpm, CCW, Ø10



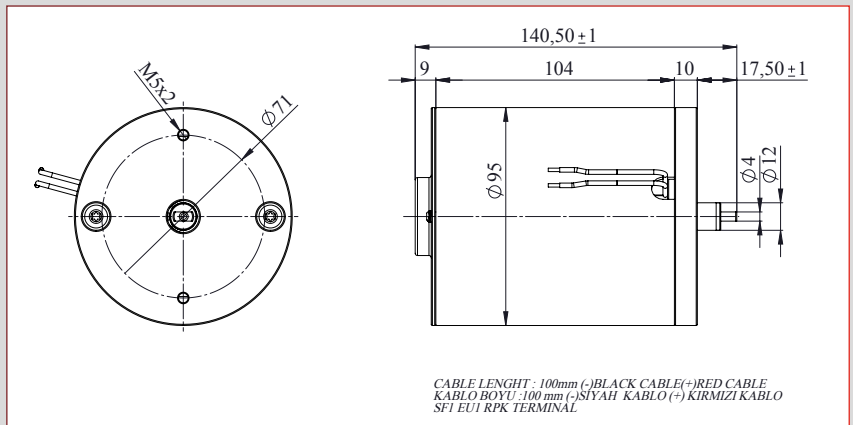
12V	250W	
Part Number (Parça Kodu)	5 605 102 120 001	
Nominal Voltage (Gerilim)	12V	
Nominal Power (Güç)	250 Watt	
Nominal Current (Akım)	0.8-5A	
Nominal Speed (Devir)	2500 d/d (rpm)	
Nominal Torque (Tork)	1.8 Nm	
Direction of Rotation (Dönüş Yönü)	CCW	
Type of Duty (Motor Tipi)	S 1	



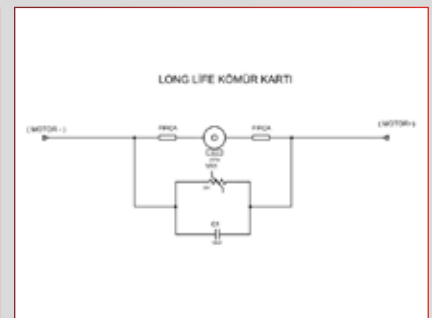
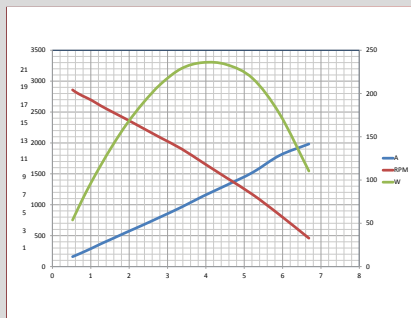
Kod - 671 146 19 / 5 606 095 120 001

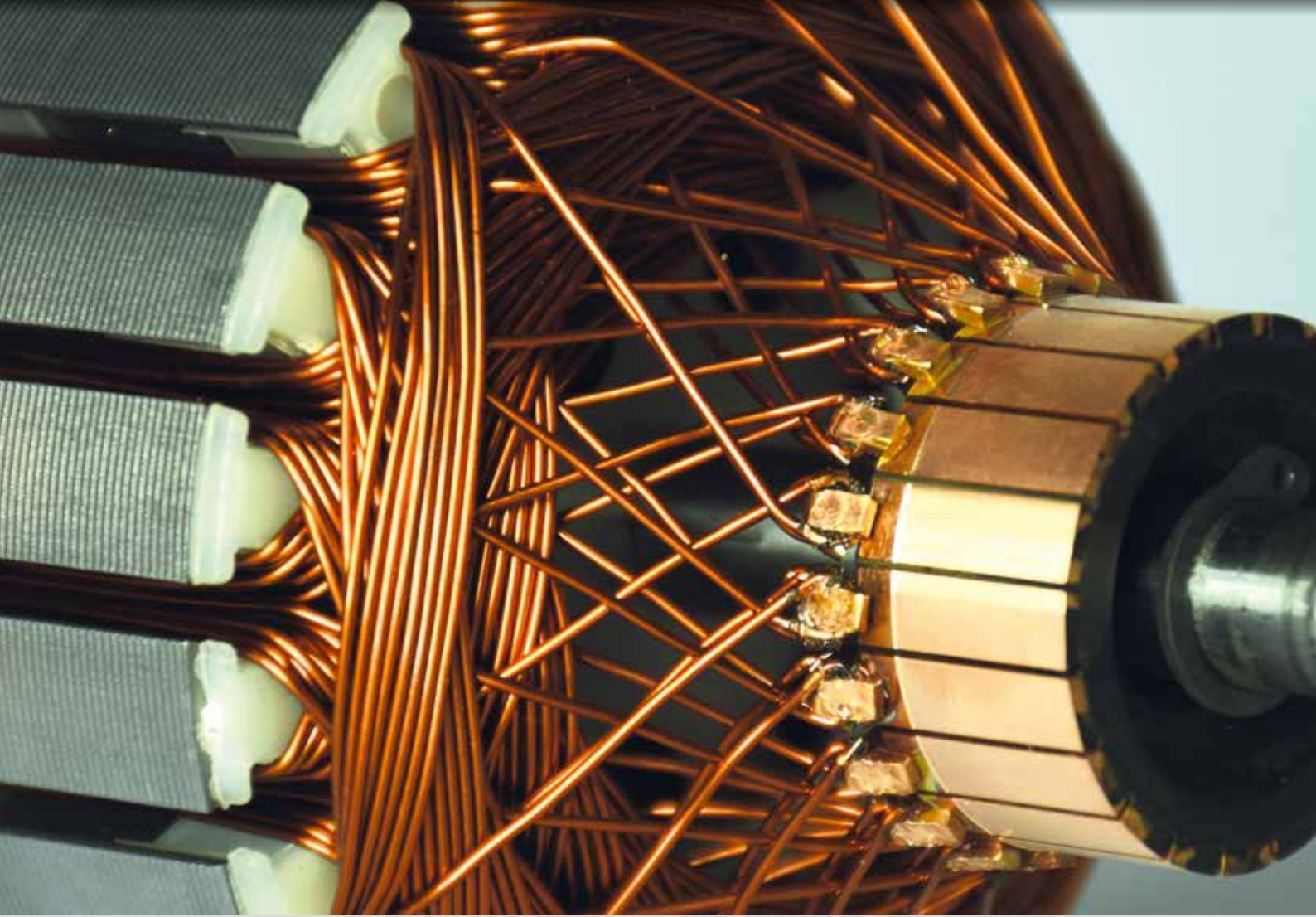
12V, 250W, Hidrolik Direksiyon Motoru 2900 d/d, CCW, Ø12

12V, 250W, Hydraulic Steering Motor 2900 rpm, CCW, Ø12



12V	250W	
Part Number (Parça Kodu)	5 606 095 120 001	
Nominal Voltage (Gerilim)	12V	
Nominal Power (Güç)	250 Watt	
Nominal Current (Akım)	0.8-5A	
Nominal Speed (Devir)	2900 d/d (rpm)	
Nominal Torque (Tork)	1.7 Nm	
Direction of Rotation (Dönüş Yönü)	CCW	
Type of Duty (Motor Tipi)	S 1	





Çift milli Fan Motorları

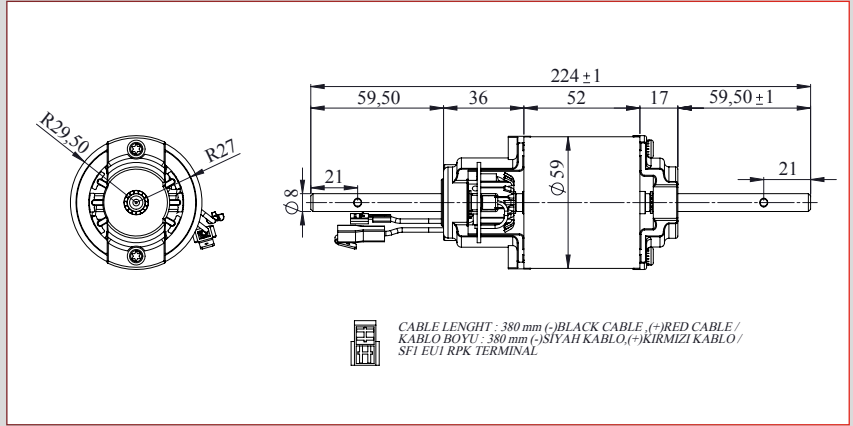
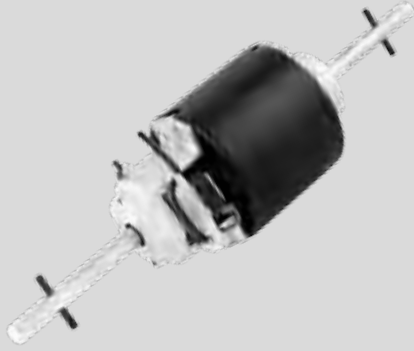
Fan Motors With Double Shaft

Çift Milli Fan Motorları / Fan Motors With Double Shaft

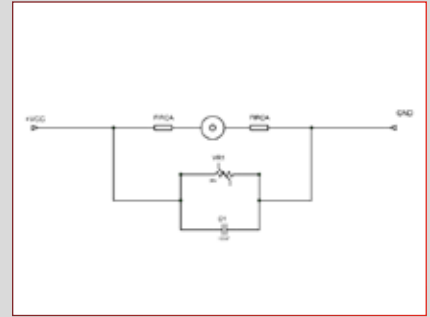
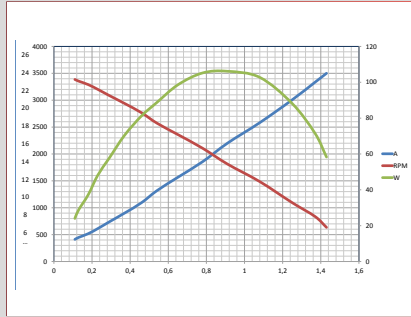
Kod - 671 131 03 / 5 607 060 120 002

12V, 75W, Çift Milli Fan Motoru 5000 d/d, CCW, ø8

12V, 75W, Fan Motor With Double Shaft 5000 rpm, CCW, ø8



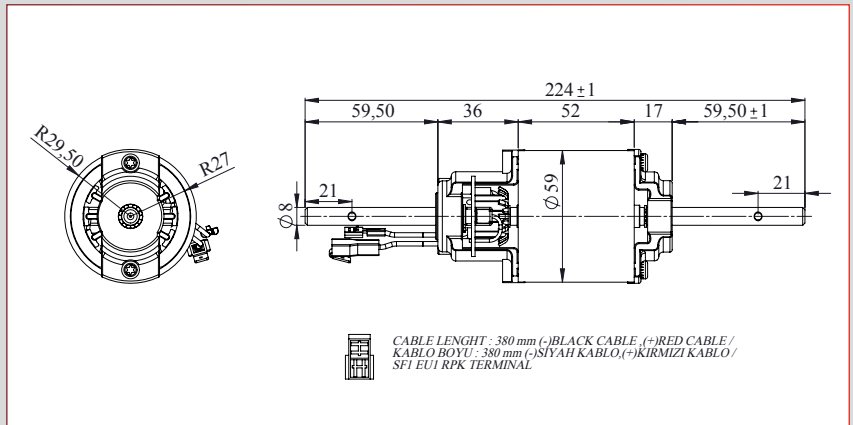
12V	75W	
Part Number (Parça Kodu)	5 607 060 120 002	
Nominal Voltage (Gerilim)	12V	
Nominal Power (Güç)	75 Watt	
Nominal Current (Akım)	10A	
Nominal Speed (Devir)	5000 d/d (rpm)	
Nominal Torque (Tork)	0.39Nm	
Direction of Rotation (Dönüş Yönü)	CCW	
Type of Duty (Motor Tipi)	S 1	



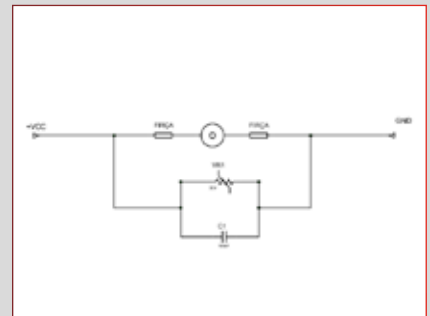
Kod - 671 131 21 / 5 607 060 240 001

24V, 75W, Çift Milli Fan Motoru 5000 d/d, CCW, ø8

24V, 75W, Fan Motor With Double Shaft 5000 rpm, CCW, ø8



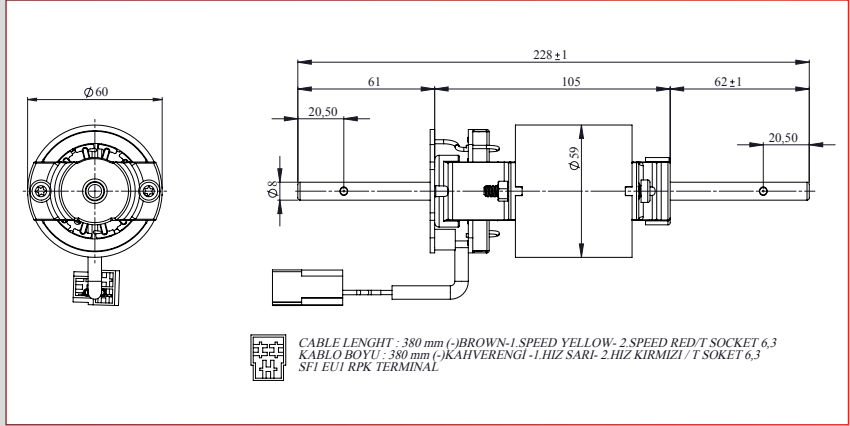
24V	75W	
Part Number (Parça Kodu)	5 607 060 240 001	
Nominal Voltage (Gerilim)	24V	
Nominal Power (Güç)	75 Watt	
Nominal Current (Akım)	4.8A	
Nominal Speed (Devir)	5000 d/d (rpm)	
Nominal Torque (Tork)	0.52Nm	
Direction of Rotation (Dönüş Yönü)	CCW	
Type of Duty (Motor Tipi)	S 1	



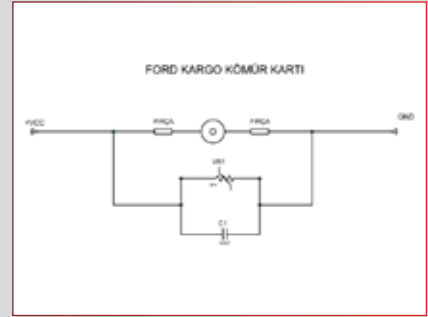
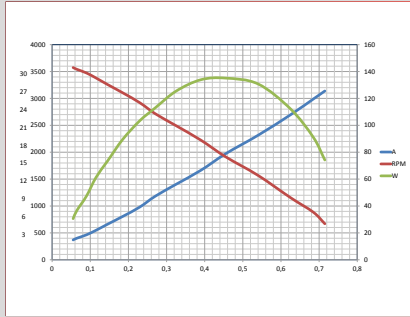
Kod - 671 132 12 / 5 607 060 120 004

12V, 30/75W, Çift Milli Fan Motoru 3800/5000 d/d, CCW, ø8

12V, 30/75W, Fan Motor With Double Shaft 3800/5000 rpm, CCW, ø8



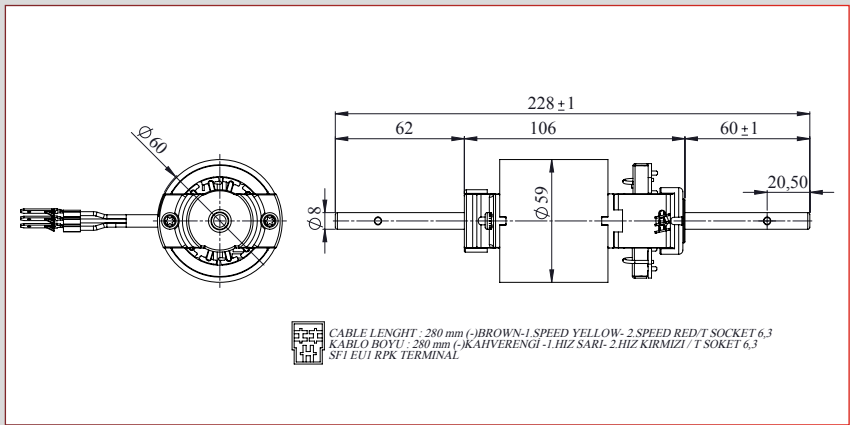
12V	75W	
Part Number (Parça Kodu)		5 607 060 120 004
Nominal Voltage (Gerilim)		12V
Nominal Power (Güç)		75 Watt
Nominal Current (Akım)		6-10A
Nominal Speed (Devir)		3800/5000 d/d (rpm)
Nominal Torque (Tork)		0.58 Nm
Direction of Rotation (Dönüş Yönü)		CCW
Type of Duty (Motor Tipi)		S 1



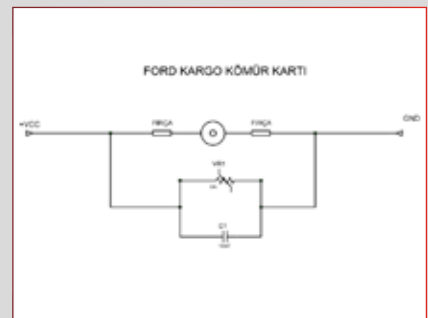
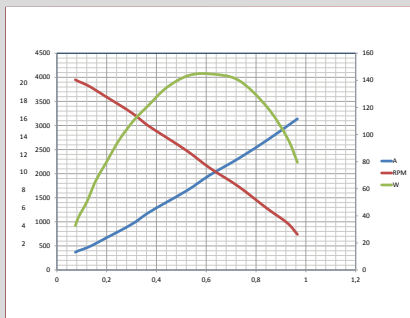
Kod - 671 132 13 / 5 607 060 240 004

24V, 30/75W, Çift Milli Fan Motoru 3800/5000 d/d, CCW, ø8

24V, 30/75W, Fan Motor With Double Shaft 3800/5000 rpm, CCW, ø8



24V	75W	
Part Number (Parça Kodu)		5 607 060 240 004
Nominal Voltage (Gerilim)		24V
Nominal Power (Güç)		75 Watt
Nominal Current (Akım)		2.5-5A
Nominal Speed (Devir)		3800/5000 d/d (rpm)
Nominal Torque (Tork)		0.58Nm
Direction of Rotation (Dönüş Yönü)		CCW
Type of Duty (Motor Tipi)		S 1

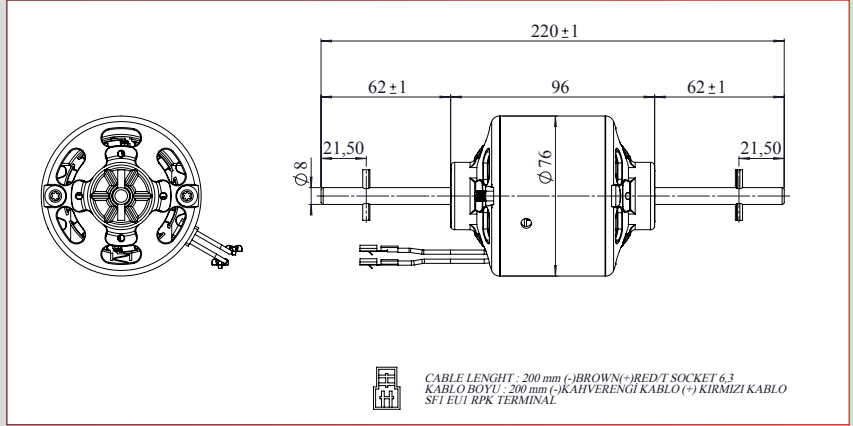


Çift Milli Fan Motorları / Fan Motors With Double Shaft

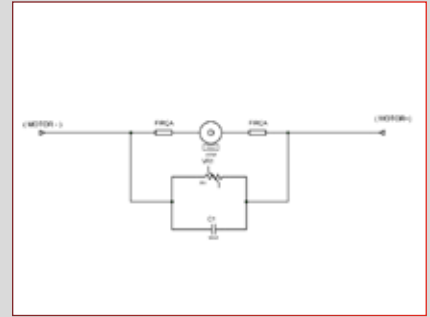
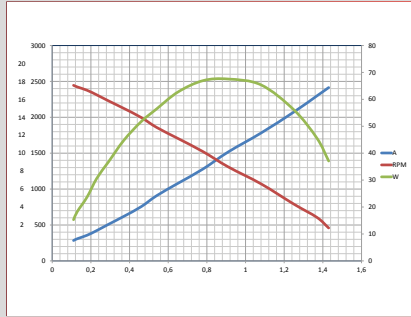
Kod - 651 238 28 / 5 607 076 120 007

12V, 80W, Çift Milli Fan Motoru 4500 d/d, CCW, ø8

12V, 80W, Fan Motor With Double Shaft 4500 rpm, CCW, ø8



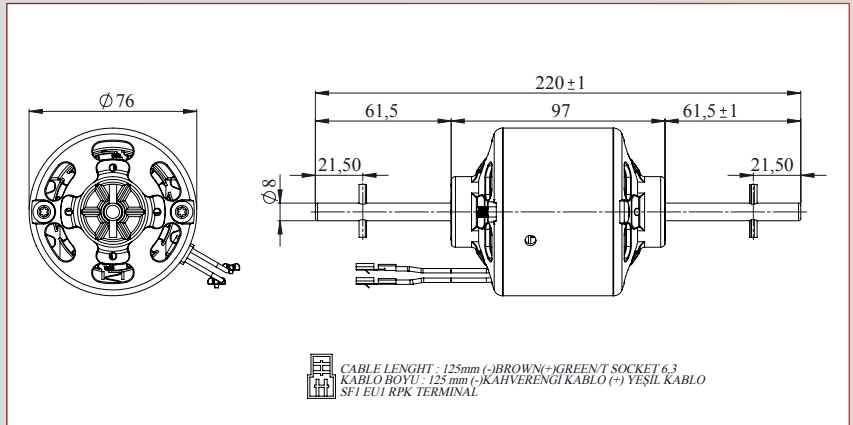
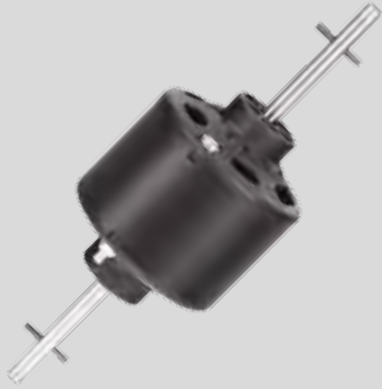
12V	80W	
Part Number (Parça Kodu)	5 607 076 120 007	
Nominal Voltage (Gerilim)	12V	
Nominal Power (Güç)	80 Watt	
Nominal Current (Akım)	2.7A	
Nominal Speed (Devir)	4500 d/d (rpm)	
Nominal Torque (Tork)	0.34 Nm	
Direction of Rotation (Dönüş Yönü)	CCW	
Type of Duty (Motor Tipi)	S 1	



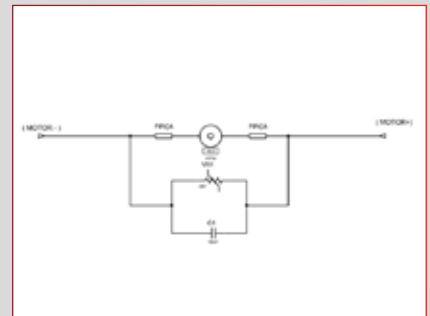
Kod - 651 238 24 / 5 607 076 240 008

24V, 80W, Çift Milli Fan Motoru 5200 d/d, CW, ø8

24V, 80W, Fan Motor With Double Shaft 5200 rpm, CW, ø8



24V	80W	
Part Number (Parça Kodu)	5 607 076 240 008	
Nominal Voltage (Gerilim)	24V	
Nominal Power (Güç)	80 Watt	
Nominal Current (Akım)	1A	
Nominal Speed (Devir)	5200 d/d (rpm)	
Nominal Torque (Tork)	0.33 Nm	
Direction of Rotation (Dönüş Yönü)	CW	
Type of Duty (Motor Tipi)	S 1	

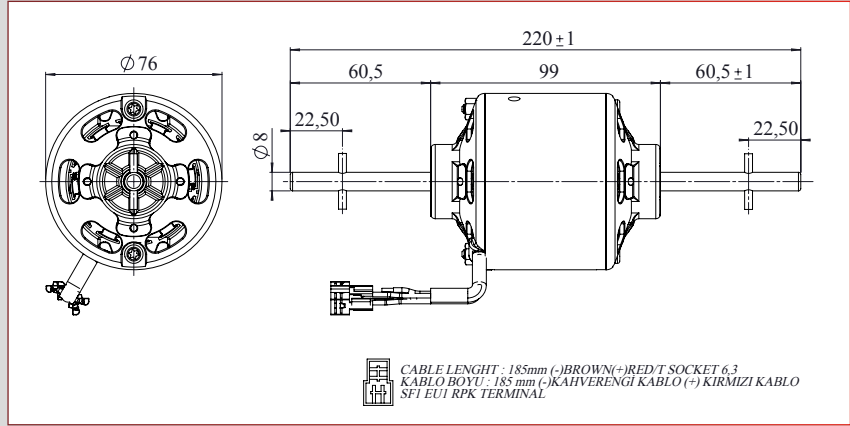


Çift Milli Fan Motorları / Fan Motors With Double Shaft

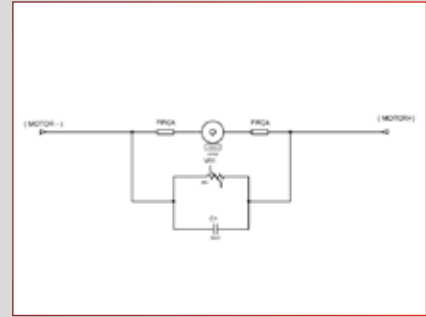
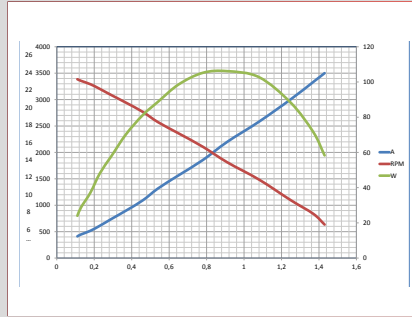
Kod - 651 238 32 / 5 607 076 120 009

12V, 85W, Çift Milli Fan Motoru 5000 d/d, CW, ø8

12V, 85W, Fan Motor With Double Shaft 5000 rpm, CW, ø8



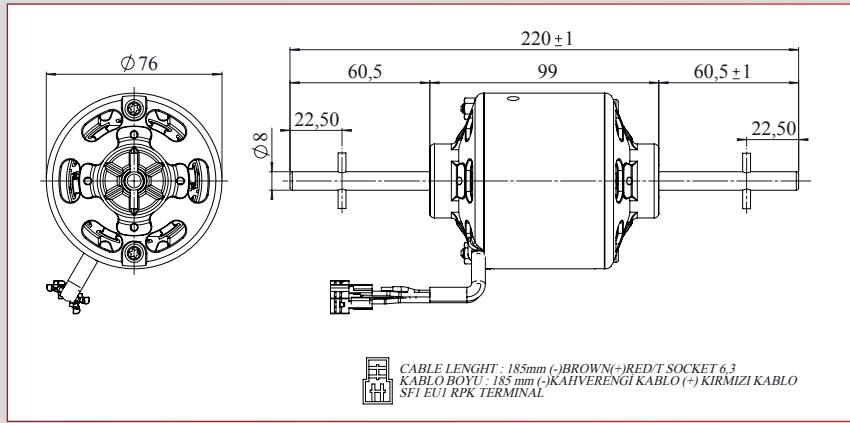
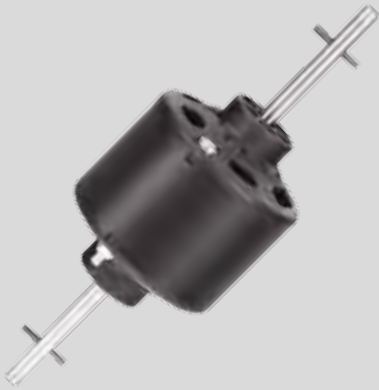
12V	85W	
Part Number (Parça Kodu)	5 607 076 120 009	
Nominal Voltage (Gerilim)	12V	
Nominal Power (Güç)	85Watt	
Nominal Current (Akım)	0,8-6A	
Nominal Speed (Devir)	5000 d/d (rpm)	
Nominal Torque (Tork)	1.11 Nm	
Direction of Rotation (Dönüş Yönü)	CW	
Type of Duty (Motor Tipi)	S 1	



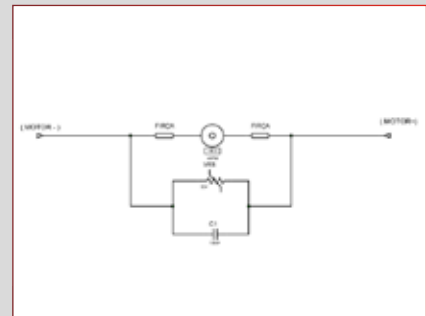
Kod - 651 238 34 / 5 607 076 240 010

24V, 85W, Çift Milli Fan Motoru 5200 d/d, CW, ø8

24V, 85W, Fan Motor With Double Shaft 5200 rpm, CW, ø8



24V	85W	
Part Number (Parça Kodu)	5 607 076 240 010	
Nominal Voltage (Gerilim)	24V	
Nominal Power (Güç)	85 Watt	
Nominal Current (Akım)	2.7A	
Nominal Speed (Devir)	5200 d/d (rpm)	
Nominal Torque (Tork)	0.54 Nm	
Direction of Rotation (Dönüş Yönü)	CW	
Type of Duty (Motor Tipi)	S 1	

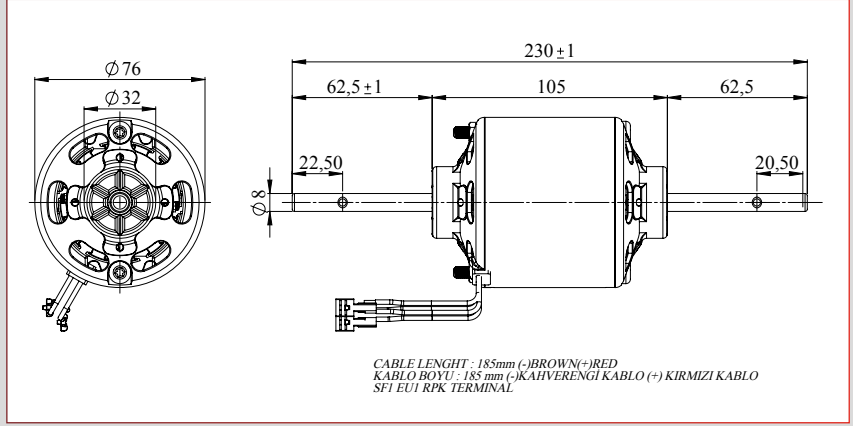


Çift Milli Fan Motorları / Fan Motors With Double Shaft

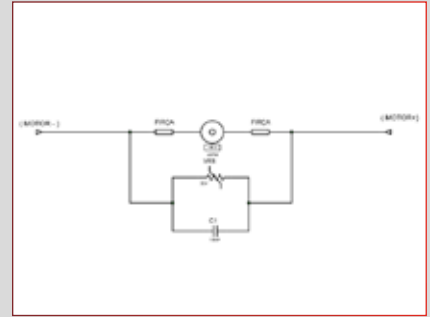
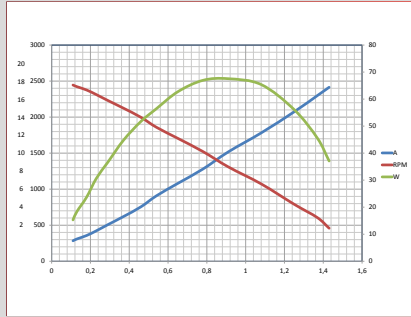
Kod - 651 238 29 / 5 607 076 120 008

12V, 90W, Çift Milli Fan Motoru 5000 d/d, CW, ø8

12V, 90W, Fan Motor With Double Shaft 5000 rpm, CW, ø8



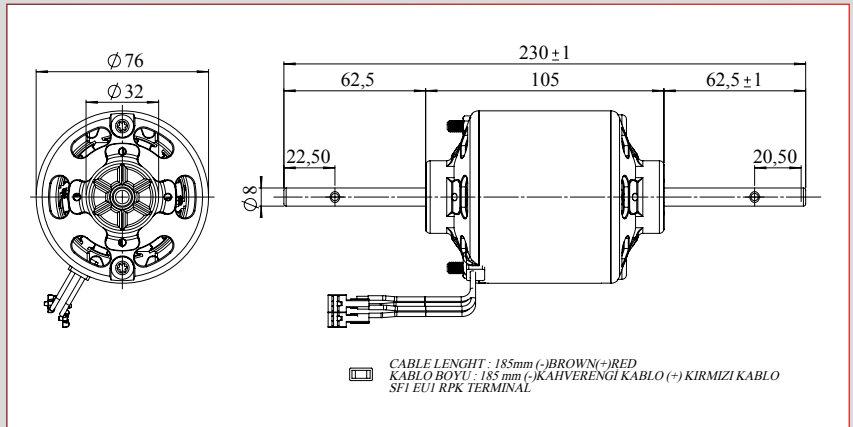
12V	90W	
Part Number (Parça Kodu)	5 607 076 120 008	
Nominal Voltage (Gerilim)	12V	
Nominal Power (Güç)	90 Watt	
Nominal Current (Akım)	1.9A	
Nominal Speed (Devir)	5000 d/d (rpm)	
Nominal Torque (Tork)	0.52 Nm	
Direction of Rotation (Dönüş Yönü)	CW	
Type of Duty (Motor Tipi)	S 1	



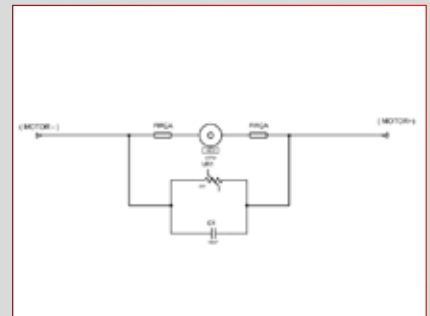
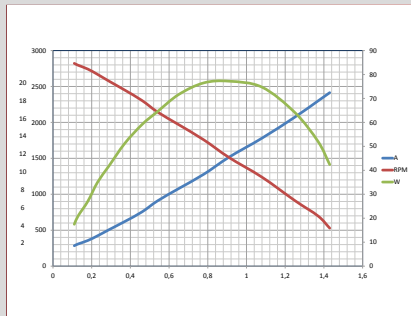
Kod - 651 238 30 / 5 607 076 240 009

24V, 90W, Çift Milli Fan Motoru 5000 d/d, CW, ø8

24V, 90W, Fan Motor With Double Shaft 5000 rpm, CW, ø8



24V	90W	
Part Number (Parça Kodu)	5 607 076 240 009	
Nominal Voltage (Gerilim)	24V	
Nominal Power (Güç)	90 Watt	
Nominal Current (Akım)	1A	
Nominal Speed (Devir)	5000 d/d (rpm)	
Nominal Torque (Tork)	0.33 Nm	
Direction of Rotation (Dönüş Yönü)	CW	
Type of Duty (Motor Tipi)	S 1	

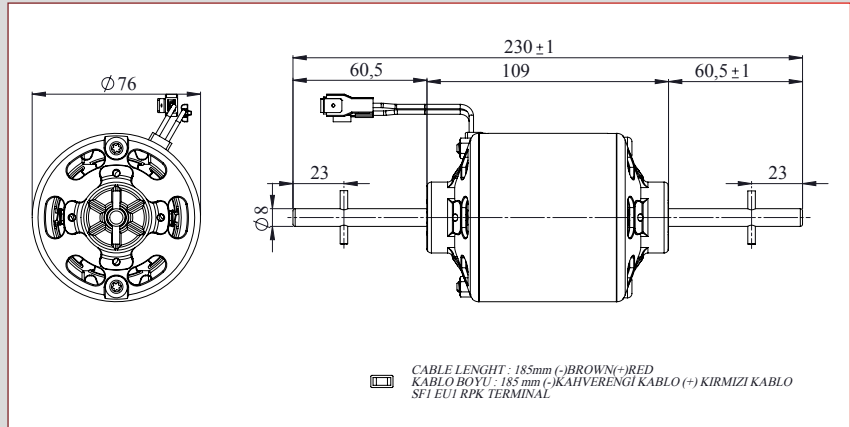


Çift Milli Fan Motorları / Fan Motors With Double Shaft

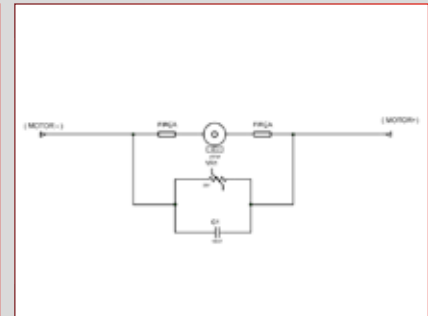
Kod - 651 238 36 / 5 607 076 120 010

12V, 100W, Çift Milli Fan Motoru 5000 d/d, CW, ø8

12V, 100W, Fan Motor With Double Shaft 5000 rpm, CW, ø8



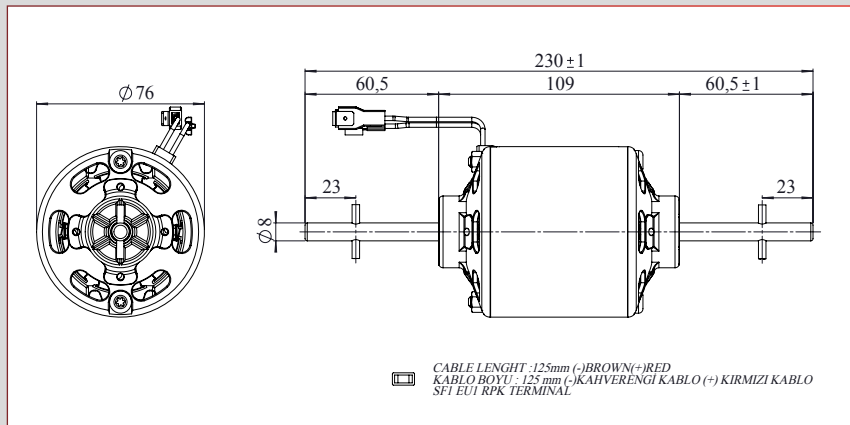
12V	100W	
Part Number (Parça Kodu)	5 607 076 120 010	
Nominal Voltage (Gerilim)	12V	
Nominal Power (Güç)	100 Watt	
Nominal Current (Akım)	1.8A	
Nominal Speed (Devir)	5000 d/d (rpm)	
Nominal Torque (Tork)	0.35 Nm	
Direction of Rotation (Dönüş Yönü)	CW	
Type of Duty (Motor Tipi)	S 1	



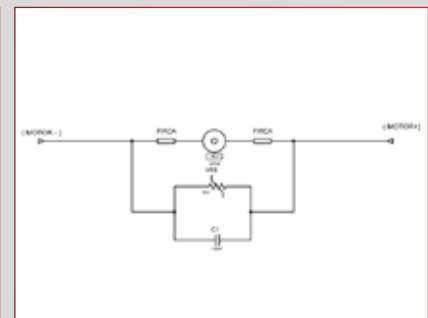
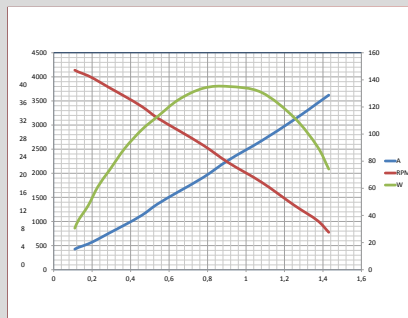
Kod - 651 238 26 / 5 607 076 240 011

24V, 100W, Çift Milli Fan Motoru 5400 d/d, CW, ø8

24V, 100W, Fan Motor With Double Shaft 5400 rpm, CW, ø8



24V	100W	
Part Number (Parça Kodu)	5 607 076 240 011	
Nominal Voltage (Gerilim)	24V	
Nominal Power (Güç)	100 Watt	
Nominal Current (Akım)	1A	
Nominal Speed (Devir)	5400 d/d (rpm)	
Nominal Torque (Tork)	0.54 Nm	
Direction of Rotation (Dönüş Yönü)	CW	
Type of Duty (Motor Tipi)	S 1	

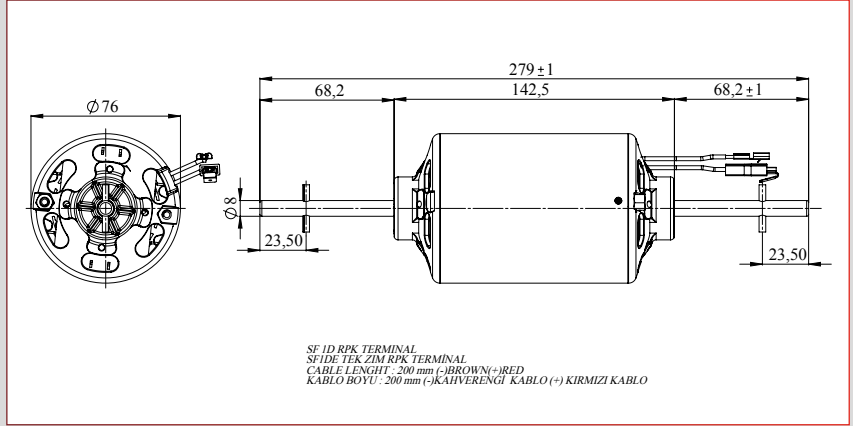


Çift Milli Fan Motorları / Fan Motors With Double Shaft

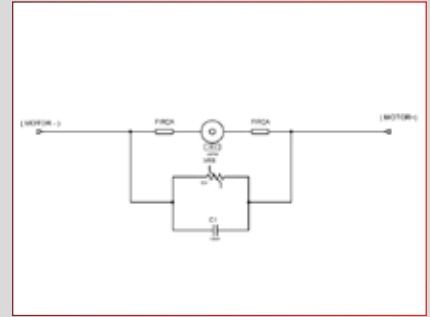
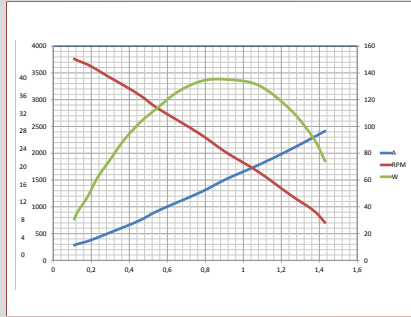
Kod - 651 238 75 / 5 607 076 120 015

12V, 110W, Çift Milli Fan Motoru 3800 d/d, CW, ø8

12V, 110W, Fan Motor With Double Shaft 3800 rpm, CW, ø8



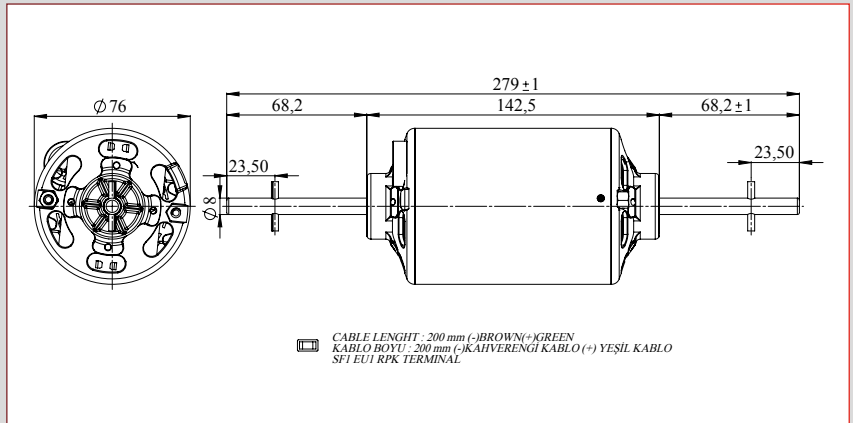
12V	110W	
Part Number (Parça Kodu)	5 607 076 120 015	
Nominal Voltage (Gerilim)	12V	
Nominal Power (Güç)	110 Watt	
Nominal Current (Akım)	0.8-9.2 A	
Nominal Speed (Devir)	3800 d/d (rpm)	
Nominal Torque (Tork)	0.6 Nm	
Direction of Rotation (Dönüş Yönü)	CW	
Type of Duty (Motor Tipi)	S 1	



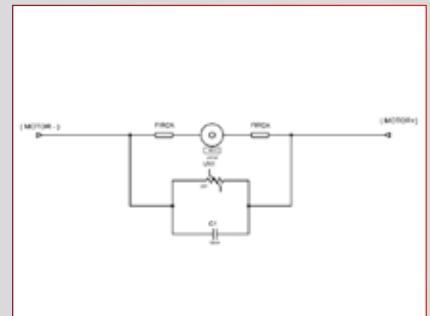
Kod - 651 238 31 / 5 607 076 240 053

24V, 110W, Çift Milli Fan Motoru 3800 d/d, CW, ø8

24V, 110W, Fan Motor With Double Shaft 3800 rpm, CW, ø8



24V	110W	
Part Number (Parça Kodu)	5 607 076 240 053	
Nominal Voltage (Gerilim)	24V	
Nominal Power (Güç)	110 Watt	
Nominal Current (Akım)	0,8-6A	
Nominal Speed (Devir)	3800 d/d (rpm)	
Nominal Torque (Tork)	1.11 Nm	
Direction of Rotation (Dönüş Yönü)	CW	
Type of Duty (Motor Tipi)	S 1	

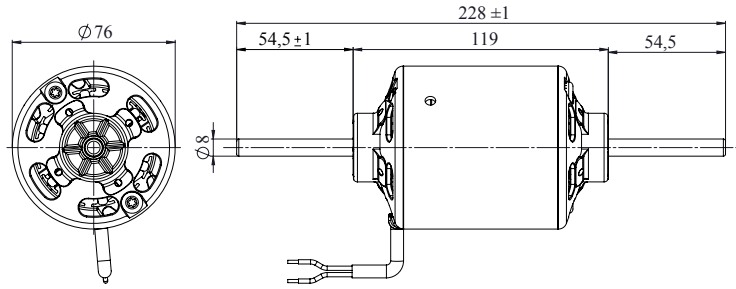


Çift Milli Fan Motorları / Fan Motors With Double Shaft

Kod - 651 238 09 / 5 607 076 120 002

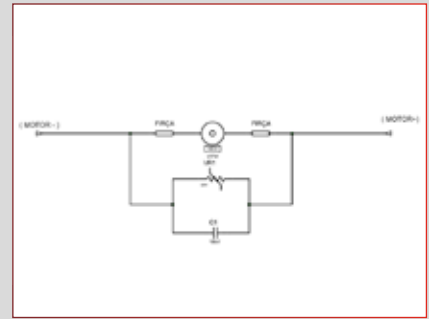
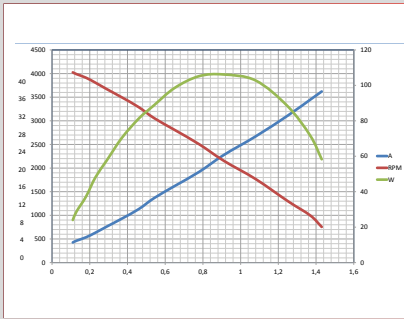
12V, 120W, Çift Milli Fan Motoru 4400 d/d, CW, ø8

12V, 120W, Fan Motor With Double Shaft 4400 rpm, CW, ø8



CABLE LENGHT :125 mm (-)BROWN(+)-RED
KABLO BOYU : 125 mm (-)KAHVERENGİ KABLO (+) KIRMIZI KABLO
SF1 EU1 RPK TERMINAL

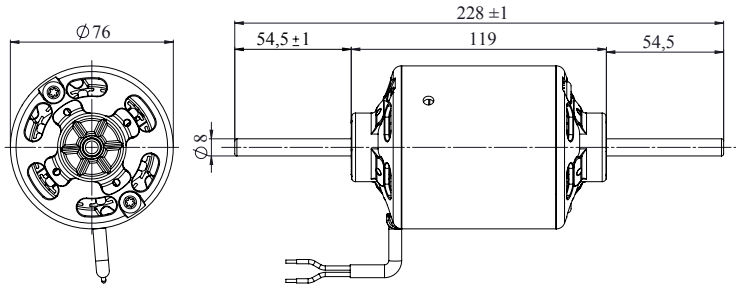
12V	120W	
Part Number (Parça Kodu)		5 607 076 120 002
Nominal Voltage (Gerilim)		12V
Nominal Power (Güç)		120 Watt
Nominal Current (Akım)		10A
Nominal Speed (Devir)		4400 d/d (rpm)
Nominal Torque (Tork)		0.6 Nm
Direction of Rotation (Dönüş Yönü)		CW
Type of Duty (Motor Tipi)		S 1



Kod - 651 238 10 / 5 607 076 240 006

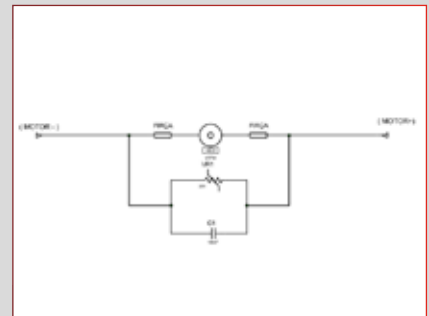
24V, 120W, Çift Milli Fan Motoru 4400 d/d, CW, ø8

24V, 120W, Fan Motor With Double Shaft 4400 rpm, CW, ø8



CABLE LENGHT :125 mm (-)BROWN(+)-RED
KABLO BOYU : 125 mm (-)KAHVERENGİ KABLO (+) KIRMIZI KABLO
SF1 EU1 RPK TERMINAL

24V	120W	
Part Number (Parça Kodu)		5 607 076 240 006
Nominal Voltage (Gerilim)		24V
Nominal Power (Güç)		120 Watt
Nominal Current (Akım)		6A
Nominal Speed (Devir)		4400 d/d (rpm)
Nominal Torque (Tork)		0.6 Nm
Direction of Rotation (Dönüş Yönü)		CW
Type of Duty (Motor Tipi)		S 1

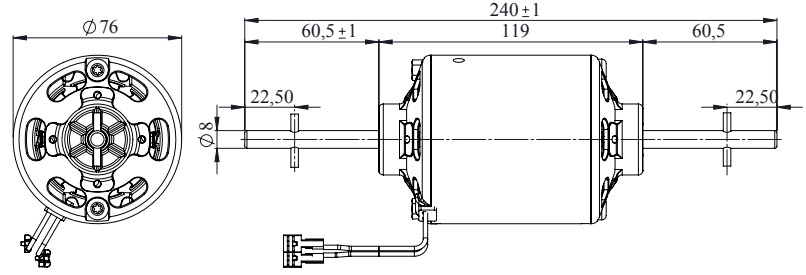


Çift Milli Fan Motorları / Fan Motors With Double Shaft

Kod - 651 238 33 / 5 607 076 120 011

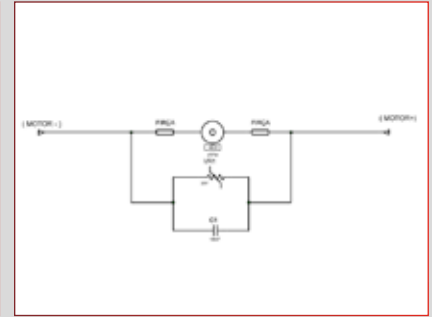
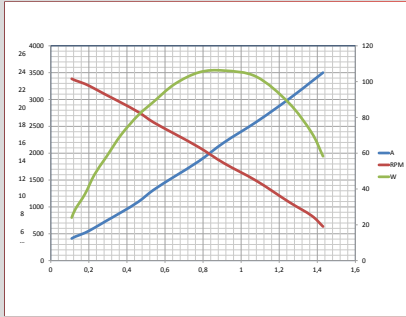
12V, 130W, Çift Milli Fan Motoru 5000 d/d, CW, ø8

12V, 130W, Fan Motor With Double Shaft 5000 rpm, CW, ø8



CABLE LENGTH : 125mm (-)BROWN(+)-GREEN
KABLO BOYU : 125 mm (-)KAHVERENGİ KABLO (+) YEŞİL KABLO
SF1 EU1 RPK TERMINAL

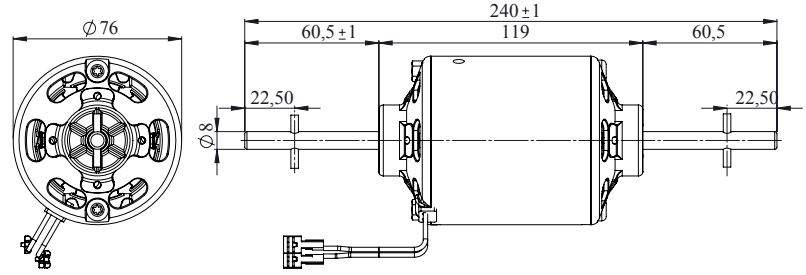
12V	130W	
Part Number (Parça Kodu)	5 607 076 120 011	
Nominal Voltage (Gerilim)	12V	
Nominal Power (Güç)	130 Watt	
Nominal Current (Akım)	2.7A	
Nominal Speed (Devir)	5000 d/d (rpm)	
Nominal Torque (Tork)	0.54 Nm	
Direction of Rotation (Dönüş Yönü)	CW	
Type of Duty (Motor Tipi)	S 1	



Kod - 651 238 23 / 5 607 076 240 012

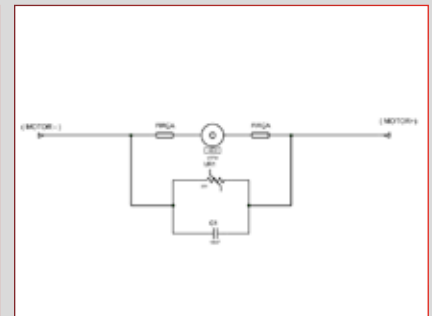
24V, 130W, Çift Milli Fan Motoru 5000 d/d, CW, ø8

24V, 130W, Fan Motor With Double Shaft 5000 rpm, CW, ø8



CABLE LENGTH : 125mm (-)BROWN(+)-GREEN
KABLO BOYU : 125 mm (-)KAHVERENGİ KABLO (+) YEŞİL KABLO
SF1 EU1 RPK TERMINAL

24V	130W	
Part Number (Parça Kodu)	5 607 076 240 012	
Nominal Voltage (Gerilim)	24V	
Nominal Power (Güç)	130 Watt	
Nominal Current (Akım)	1.8A	
Nominal Speed (Devir)	5000 d/d (rpm)	
Nominal Torque (Tork)	0.63 Nm	
Direction of Rotation (Dönüş Yönü)	CW	
Type of Duty (Motor Tipi)	S 1	

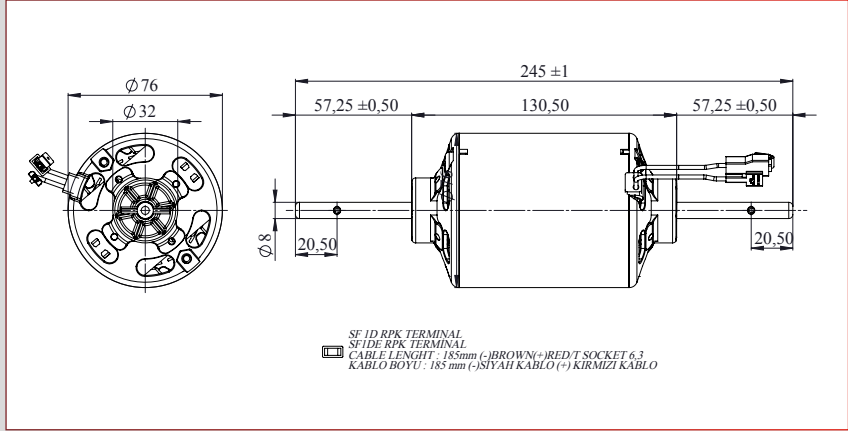


Çift Milli Fan Motorları / Fan Motors With Double Shaft

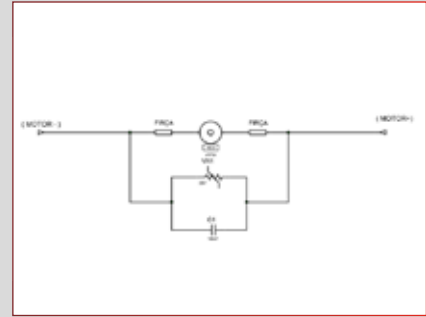
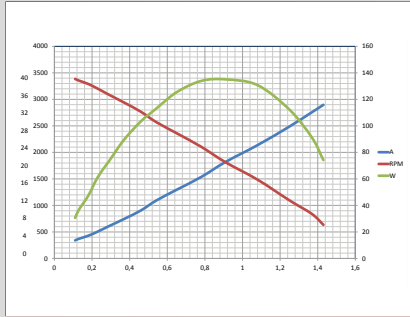
Kod - 651 238 01 / 5 607 076 120 003

12V, 140W, Çift Milli Fan Motoru 4200 d/d, CW, ø8

12V, 140W, Fan Motor With Double Shaft 4200 rpm, CW, ø8



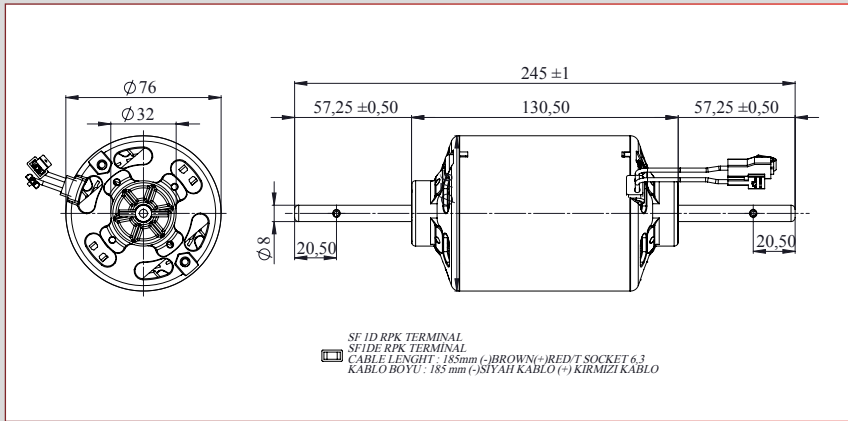
12V	140W	
Part Number (Parça Kodu)		5 607 076 120 003
Nominal Voltage (Gerilim)		12V
Nominal Power (Güç)		140 Watt
Nominal Current (Akım)		10A
Nominal Speed (Devir)		4200 d/d (rpm)
Nominal Torque (Tork)		0,66 Nm
Direction of Rotation (Dönüş Yönü)		CW
Type of Duty (Motor Tipi)		S 1



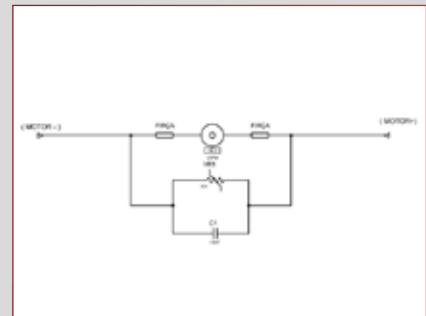
Kod - 651 238 02 / 5 607 076 240 003

24V, 140W, Çift Milli Fan Motoru 4000 d/d, CW, ø8

24V, 140W, Fan Motor With Double Shaft 4000 rpm, CW, ø8



24V	140W	
Part Number (Parça Kodu)		5 607 076 240 003
Nominal Voltage (Gerilim)		24V
Nominal Power (Güç)		140 Watt
Nominal Current (Akım)		10A
Nominal Speed (Devir)		4000 d/d (rpm)
Nominal Torque (Tork)		0,9 Nm
Direction of Rotation (Dönüş Yönü)		CW
Type of Duty (Motor Tipi)		S 1

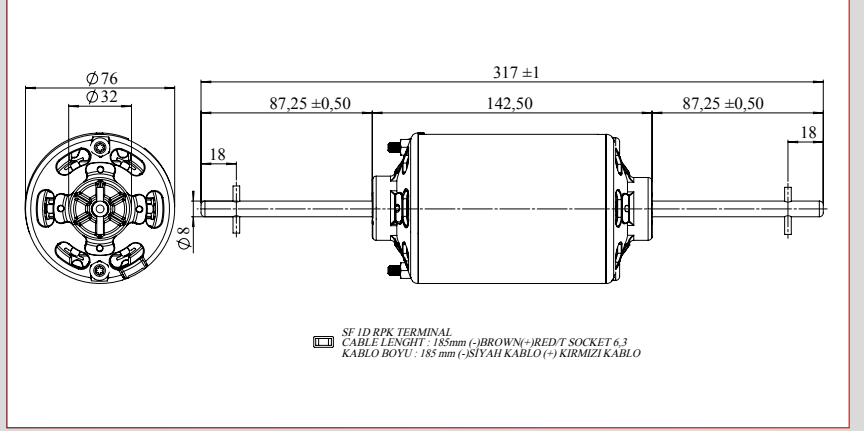


Çift Milli Fan Motorları / Fan Motors With Double Shaft

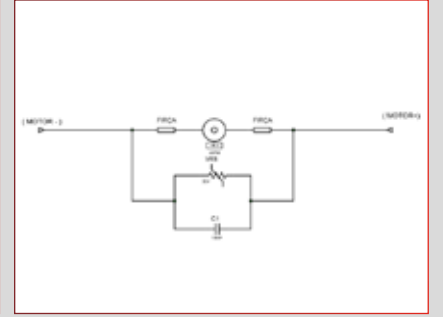
Kod - 651 238 03 / 5 607 076 120 004

12V, 160W, Çift Milli Fan Motoru 3800 d/d, CW, ø8

12V, 160W, Fan Motor With Double Shaft 3800 rpm, CW, ø8



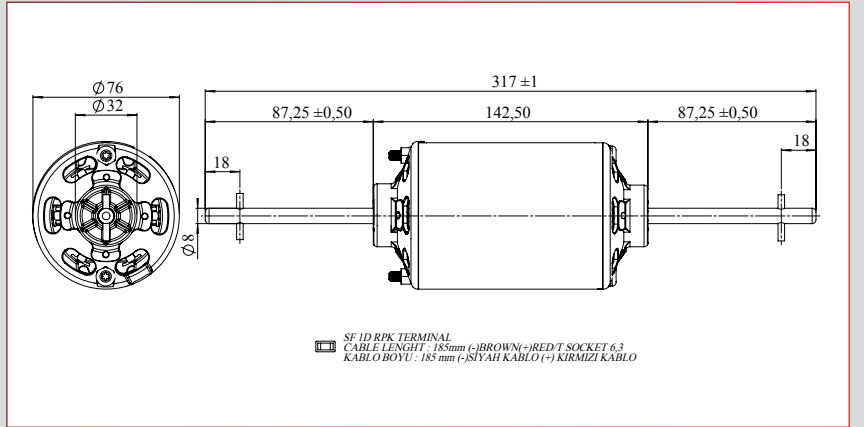
12V	160W	
Part Number (Parça Kodu)	5 607 076 120 004	
Nominal Voltage (Gerilim)	12V	
Nominal Power (Güç)	160 Watt	
Nominal Current (Akım)	12A	
Nominal Speed (Devir)	3800 d/d (rpm)	
Nominal Torque (Tork)	0.82 Nm	
Direction of Rotation (Dönüş Yönü)	CW	
Type of Duty (Motor Tipi)	S 1	



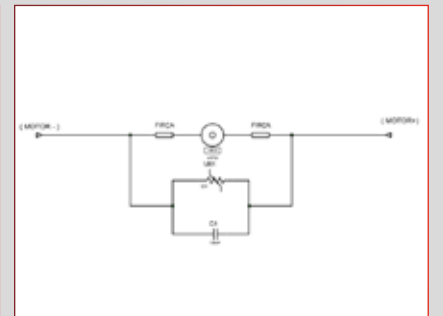
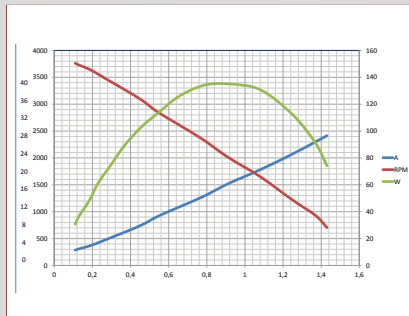
Kod - 651 238 04 / 5 607 076 240 004

24V, 160W, Çift Milli Fan Motoru 3800 d/d, CW, ø8

24V, 160W, Fan Motor With Double Shaft 3800 rpm, CW, ø8



24V	160W	
Part Number (Parça Kodu)	5 607 076 240 004	
Nominal Voltage (Gerilim)	24V	
Nominal Power (Güç)	160 Watt	
Nominal Current (Akım)	0.9-1.1 A	
Nominal Speed (Devir)	3800 d/d (rpm)	
Nominal Torque (Tork)	1.34 Nm	
Direction of Rotation (Dönüş Yönü)	CW	
Type of Duty (Motor Tipi)	S 1	





Silecek Motorları

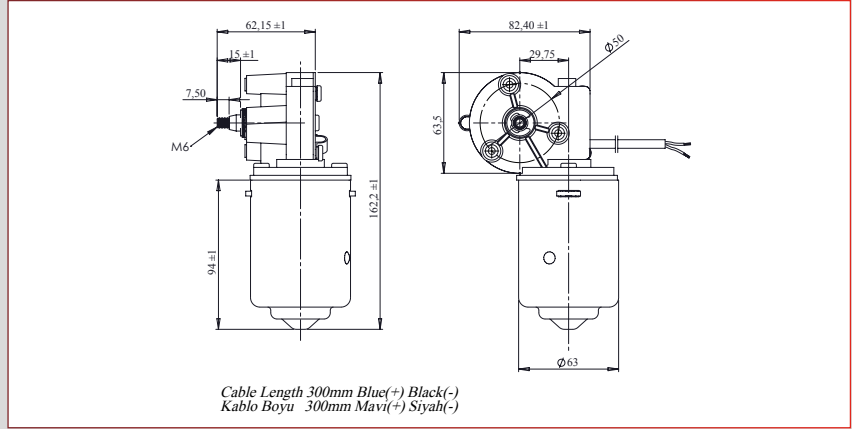
Wiper Motors



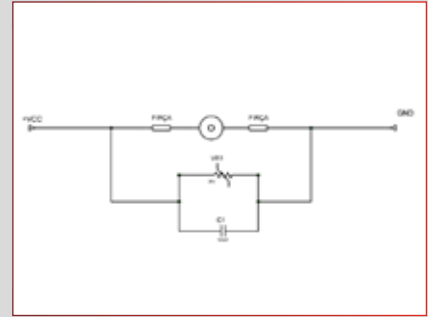
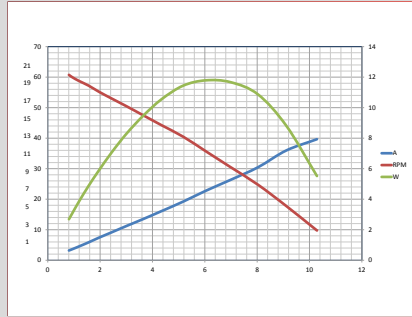
Kod - 631 020 10 / 5 608 063 120 029

12V, 10W, Silecek Motoru, 60 d/d, 1:52, CW, ø8, M6 Vidalı

12V, 10W, Wiper Motor, 60 rpm, 1:52, CW, ø8, With M6 Screw



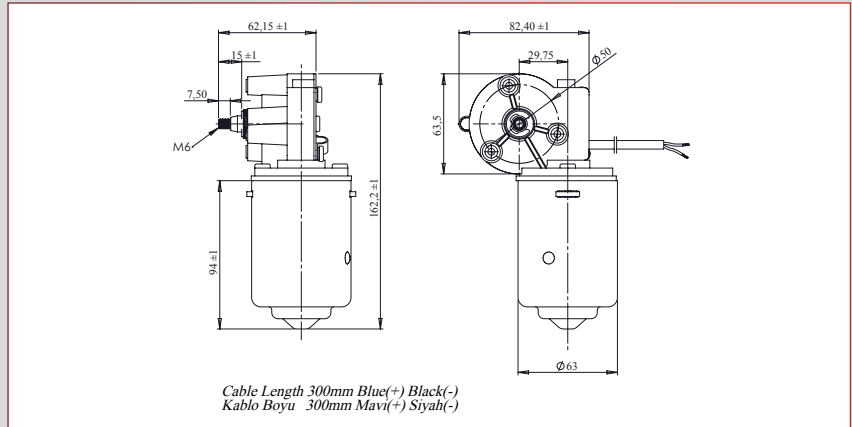
Part Number (Parça Kodu)	5 608 063 120 029
Nominal Voltaje (Gerilim)	12VDC
Speed Level (Kademe)	I
Nominal Current (Akım)	4A
Nominal Power (Güç)	10W
Nominal Speed (Devir)	60 d/d (rpm)
Continuous Torque (Tork)	1,6 Nm
Breakaway Torque (Kilitleme Torku)	10 Nm
Direction of Rotation (Dönüş Yönü)	CW
Type of Duty (Çalışma Sınıfı)	S1
Degree of Protection (Koruma Derecesi)	IP 23
Weight (Ağırlık)	1,150 Kg



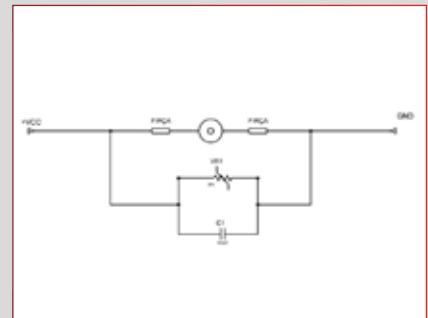
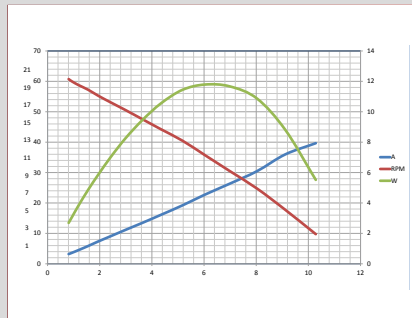
Kod - 631 020 05 / 5 608 063 240 020

24V, 10W, Silecek Motoru, 60 d/d, 1:52, CW, ø10, M6 Vidalı

24V, 10W, Wiper Motor, 60 rpm, 1:52, CW, ø10, With M6 Screw



Part Number (Parça Kodu)	5 608 063 240 020
Nominal Voltaje (Gerilim)	24VDC
Speed Level (Kademe)	I
Nominal Current (Akım)	2,5A
Nominal Power (Güç)	10W
Nominal Speed (Devir)	60 d/d (rpm)
Continuous Torque (Tork)	1,6 Nm
Breakaway Torque (Kilitleme Torku)	10 Nm
Direction of Rotation (Dönüş Yönü)	CW
Type of Duty (Çalışma Sınıfı)	S1
Degree of Protection (Koruma Derecesi)	IP 23
Weight (Ağırlık)	1,160 Kg



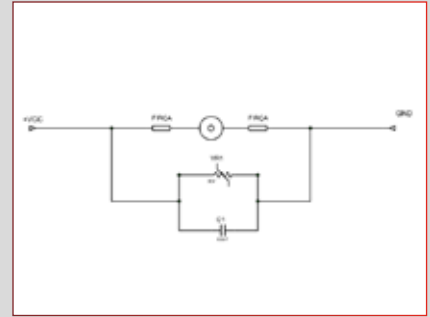
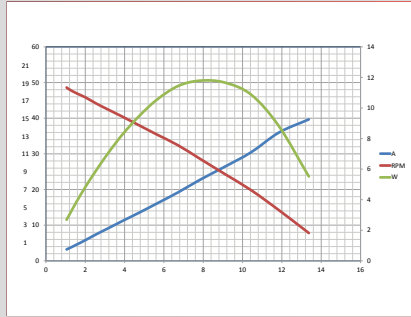
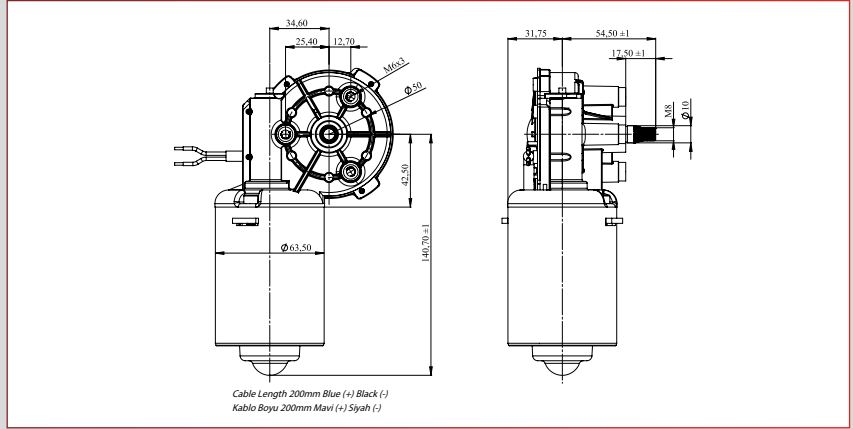
Kod - 631 040 13 / 5 608 063 240 052

24V, 11W, Silecek Motoru, 50 d/d, 1:62, CW, Ø10, M8 Vidalı

24V, 11W, Wiper Motor 50 rpm, 1:62, CW, ø10, With M8 Screw



Part Number (Parça Kodu)	5 608 063 240 052
Nominal Voltaje (Gerilim)	24VDC
Speed Level (Kademe)	I
Nominal Current (Akım)	2,5A
Nominal Power (Güç)	11W
Nominal Speed (Devir)	50 d/d (rpm)
Continuous Torque (Tork)	2 Nm
Breakaway Torque (Kilitleme Torku)	13 Nm
Direction of Rotation (Dönüş Yönü)	CW
Type of Duty (Çalışma Sınıfı)	S1
Degree of Protection (Koruma Derecesi)	IP 23
Weight (Ağırlık)	1,900 Kg



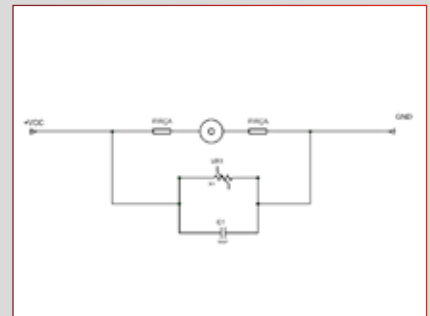
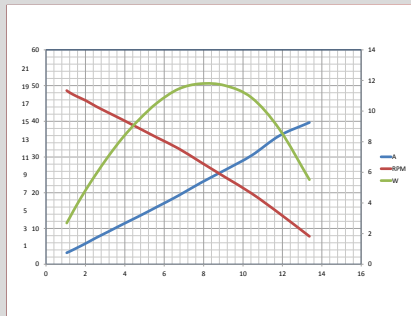
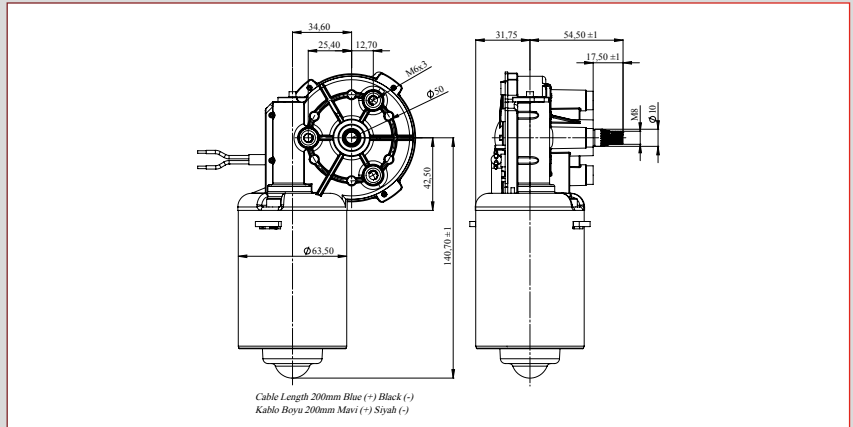
Kod - 631 040 01 / 5 608 063 120 057

12V, 11W, Silecek Motoru, 50 d/d, 1:62, CW, Ø10, M8 Vidalı

12V, 11W, Wiper Motor, 50 rpm, 1:62, CW, ø10, With M8 Screw



Part Number (Parça Kodu)	5 608 063 120 057
Nominal Voltaje (Gerilim)	12VDC
Speed Level (Kademe)	I
Nominal Current (Akım)	4A
Nominal Power (Güç)	11W
Nominal Speed (Devir)	50 d/d (rpm)
Continuous Torque (Tork)	2 Nm
Breakaway Torque (Kilitleme Torku)	13 Nm
Direction of Rotation (Dönüş Yönü)	CW
Type of Duty (Çalışma Sınıfı)	S1
Degree of Protection (Koruma Derecesi)	IP 23
Weight (Ağırlık)	1,890 Kg

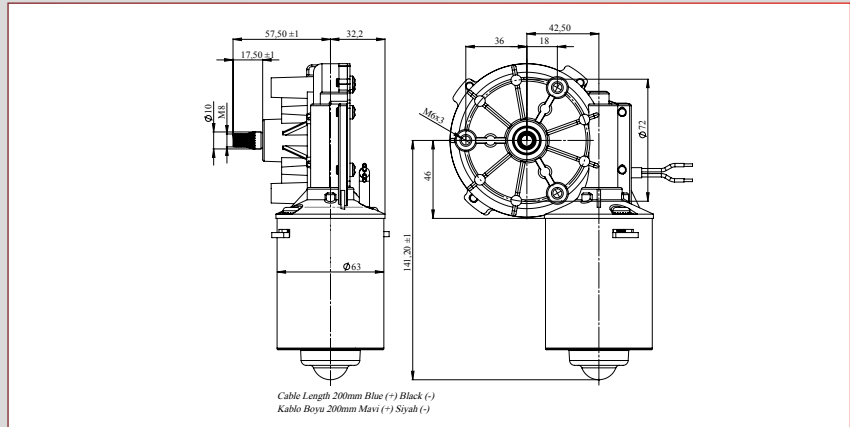


Silecek Motorları / Wiper Motors

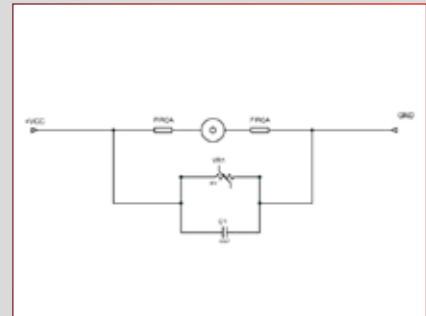
Kod - 631 045 01 / 5 608 063 120 014

12V, 12W, Silecek Motoru, 50 d/d, 1:72, CW, Ø10, M8 Vidalı

12V, 12W, Wiper Motor, 50 rpm, 1:72, CW, ø10, With M8 Screw



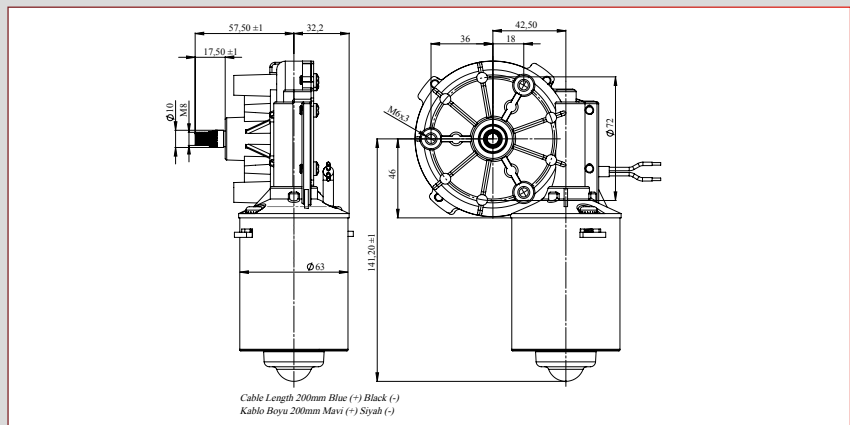
Part Number (Parça Kodu)	5 608 063 120 014
Nominal Voltaje (Gerilim)	12VDC
Speed Level (Kademe)	I
Nominal Current (Akım)	3,5A
Nominal Power (Güç)	12W
Nominal Speed (Devir)	50 d/d (rpm)
Continuous Torque (Tork)	3 Nm
Breakaway Torque (Kilitleme Torku)	22 Nm
Direction of Rotation (Dönüş Yönü)	CW
Type of Duty (Çalışma Sınıfı)	S1
Degree of Protection (Koruma Derecesi)	IP 23
Weight (Ağırlık)	2,060 Kg



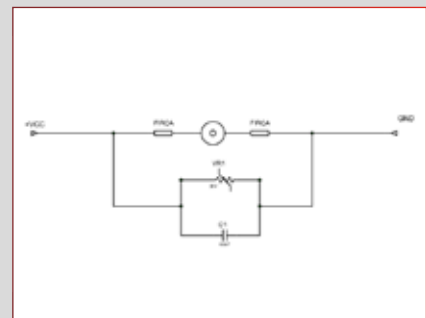
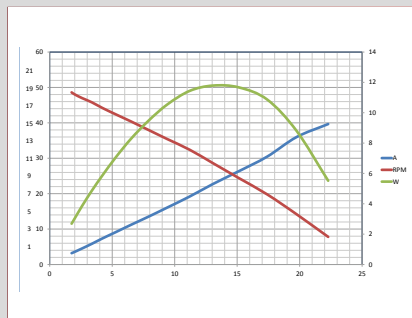
Kod - 631 045 02 / 5 608 063 240 044

24V, 12W, Silecek Motoru, 50 d/d, 1:72, CW, Ø10, M8 Vidalı

24V, 12W, Wiper Motor, 50 rpm, 1:72, CW, ø10, With M8 Screw



Part Number (Parça Kodu)	5 608 063 240 044
Nominal Voltaje (Gerilim)	24VDC
Speed Level (Kademe)	I
Nominal Current (Akım)	7A
Nominal Power (Güç)	12W
Nominal Speed (Devir)	50 d/d (rpm)
Continuous Torque (Tork)	3 Nm
Breakaway Torque (Kilitleme Torku)	22 Nm
Direction of Rotation (Dönüş Yönü)	CW
Type of Duty (Çalışma Sınıfı)	S1
Degree of Protection (Koruma Derecesi)	IP 23
Weight (Ağırlık)	2,050 Kg



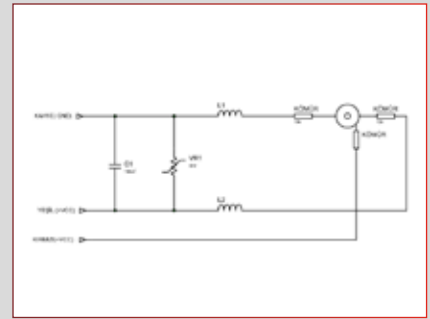
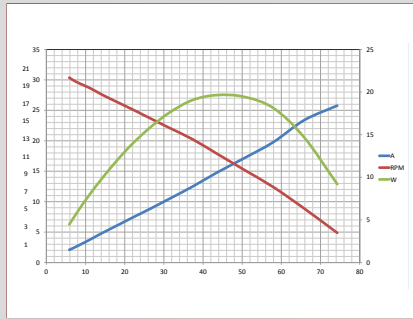
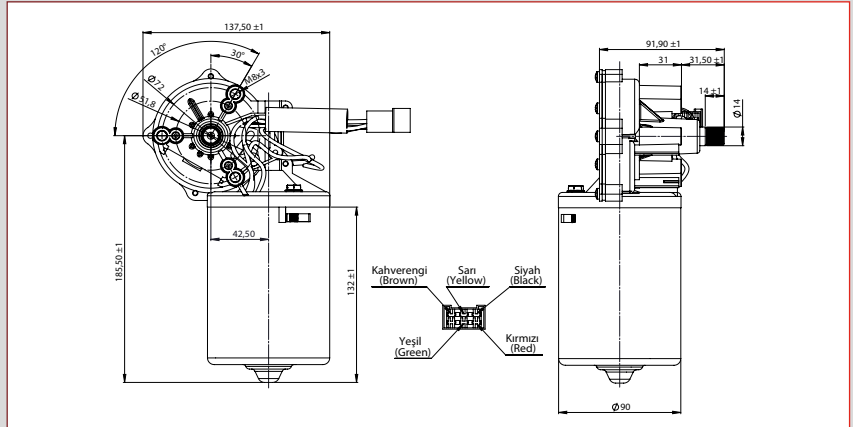
Kod - 631 070 01 / 5 608 090 120 001

12V, 18/20W, Kamyon Silecek Motoru, 21/38 d/d, 1:66, CCW, ϕ 14

12V, 18/20W, Wiper Motor For Truck, 21/38 rpm, 1:66, CCW, ϕ 14



Part Number (Parça Kodu)	5 608 090 120 001
Nominal Voltaje (Gerilim)	12VDC
Speed Level (Kademe)	I - II
Nominal Current (Akım)	4A - 5A
Nominal Power (Güç)	18W - 20W
Nominal Speed (Devir)	21 d/d - 38 d/d (rpm)
Continuous Torque (Tork)	6 Nm
Breakaway Torque (Kilitleme Torku)	80 Nm
Direction of Rotation (Dönüş Yönü)	CCW
Type of Duty (Çalışma Sınıfı)	S1
Degree of Protection (Koruma Derecesi)	IP 23
Weight (Ağırlık)	2,740 Kg



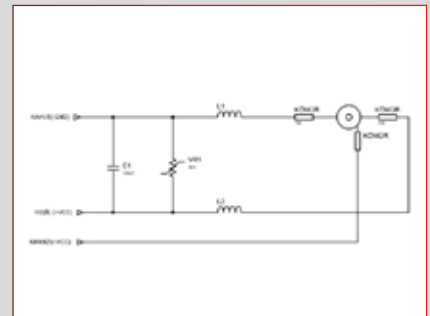
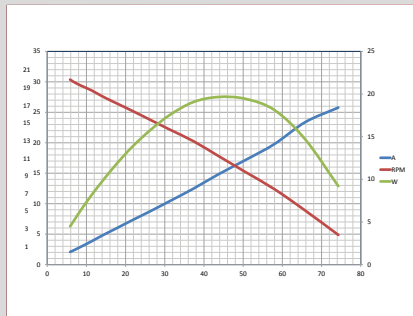
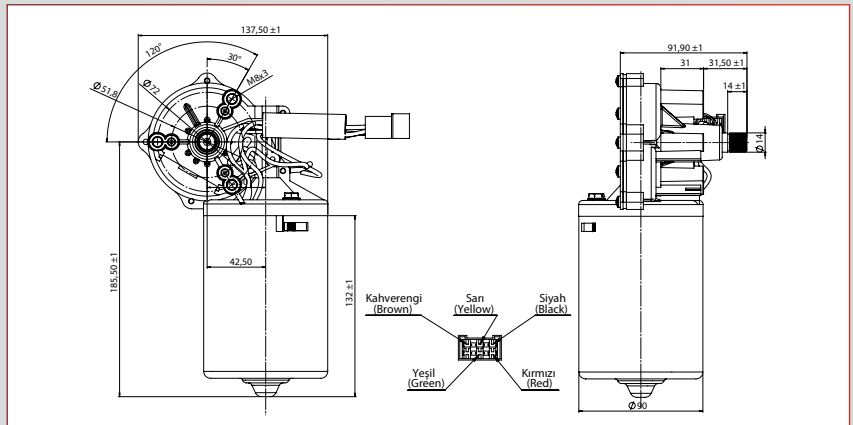
Kod - 631 070 02 / 5 608 090 240 002

24V, 18/20W, Kamyon Silecek Motoru 21/38 d/d, 1:66, CCW, ϕ 14

24V, 18/20W, Wiper Motor For Truck, 21/38 rpm, 1:66, CCW, ϕ 14



Part Number (Parça Kodu)	5 608 090 240 002
Nominal Voltaje (Gerilim)	24VDC
Speed Level (Kademe)	I - II
Nominal Current (Akım)	2A - 2,5A
Nominal Power (Güç)	18W - 20W
Nominal Speed (Devir)	21 d/d - 38 d/d (rpm)
Continuous Torque (Tork)	6 Nm
Breakaway Torque (Kilitleme Torku)	80 Nm
Direction of Rotation (Dönüş Yönü)	CCW
Type of Duty (Çalışma Sınıfı)	S1
Degree of Protection (Koruma Derecesi)	IP 23
Weight (Ağırlık)	2,790 Kg

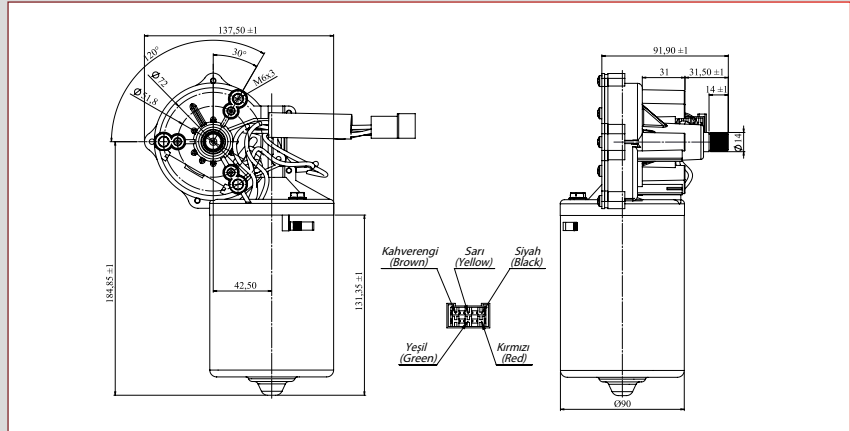


Silecek Motorları / Wiper Motors

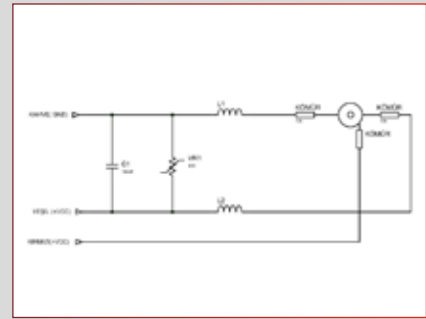
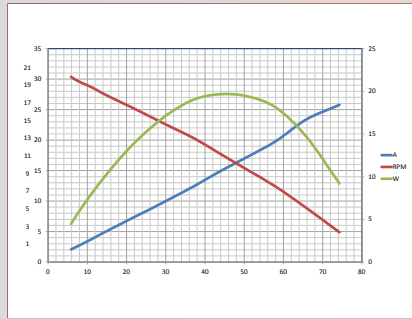
Kod - 631 070 03 / 5 608 090 120 002

12V, 18/20W, Kamyon Silecek Motoru, 21/38 d/d, 1:66, CCW, ø14

12V, 18/20W, Wiper Motor For Truck, 21/38 rpm, 1:66, CCW, ø14



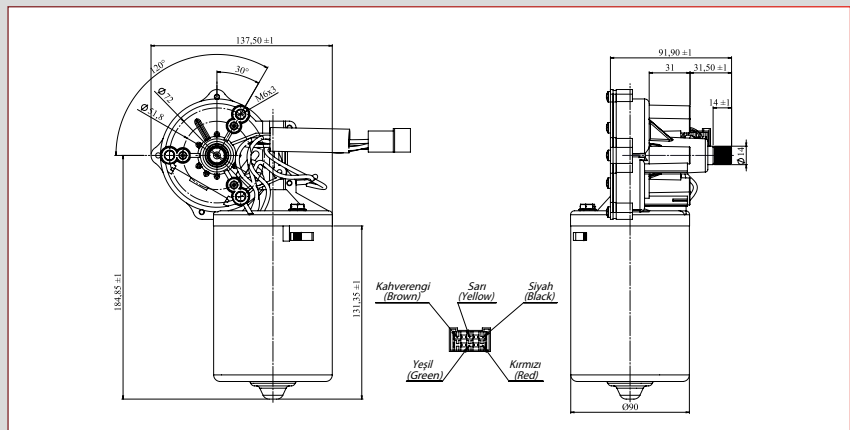
Part Number (Parça Kodu)	5 608 090 120 002
Nominal Voltaje (Gerilim)	12VDC
Speed Level (Kademe)	I - II
Nominal Current (Akım)	4A - 5A
Nominal Power (Güç)	18W - 20W
Nominal Speed (Devir)	21 d/d - 38 d/d (rpm)
Continuous Torque (Tork)	6 Nm
Breakaway Torque (Kilitleme Torku)	80 Nm
Direction of Rotation (Dönüş Yönü)	CCW
Type of Duty (Çalışma Sınıfı)	S1
Degree of Protection (Koruma Derecesi)	IP 33
Weight (Ağırlık)	2,710 Kg



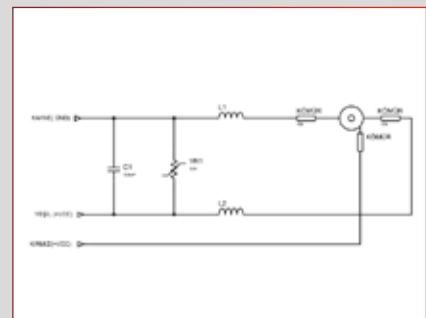
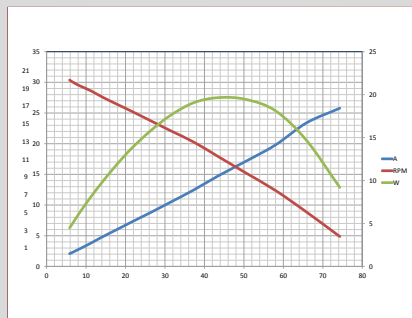
Kod - 631 070 04 / 5 608 090 240 003

24V, 18/20W, Kamyon Silecek Motoru, 21/38 d/d, 1:66, CCW, ø14

24V, 18/20W, Wiper Motor For Truck, 21/38 rpm, 1:66, CCW, ø14



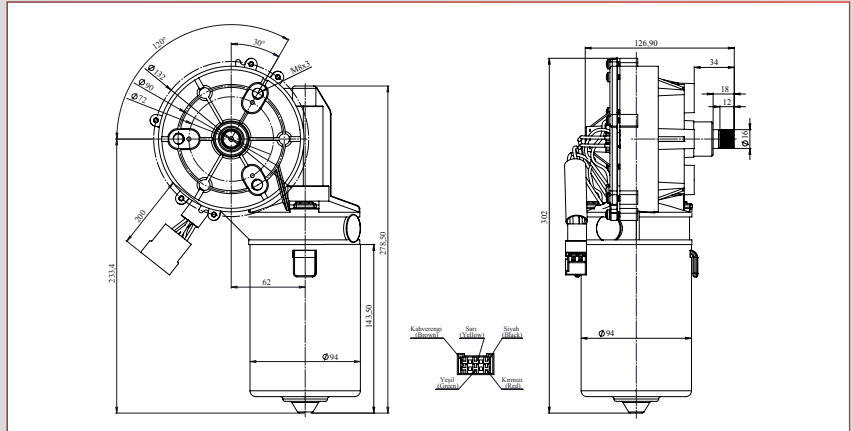
Part Number (Parça Kodu)	5 608 090 240 003
Nominal Voltaje (Gerilim)	24VDC
Speed Level (Kademe)	I - II
Nominal Current (Akım)	2A - 2,5A
Nominal Power (Güç)	18W - 20W
Nominal Speed (Devir)	21 d/d - 38 d/d (rpm)
Continuous Torque (Tork)	6 Nm
Breakaway Torque (Kilitleme Torku)	80 Nm
Direction of Rotation (Dönüş Yönü)	CCW
Type of Duty (Çalışma Sınıfı)	S1
Degree of Protection (Koruma Derecesi)	IP 33
Weight (Ağırlık)	2,722 Kg



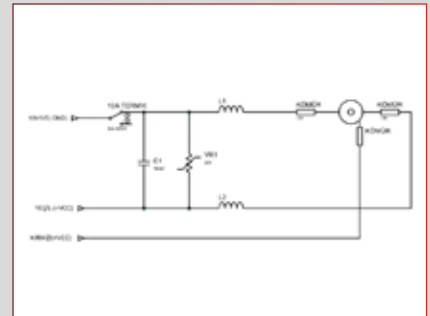
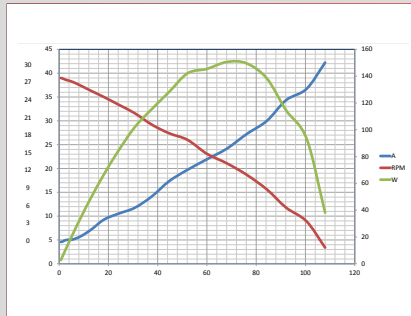
Kod - 631 080 01 / 5 608 095 120 003

12V, 35/40W, Otobüs Silecek Motoru, 21/36 d/d, 1:100, CW, ø16

12V, 35/40W, Wiper Motor For Bus, 21/36 rpm, 1:100, CW, ø16



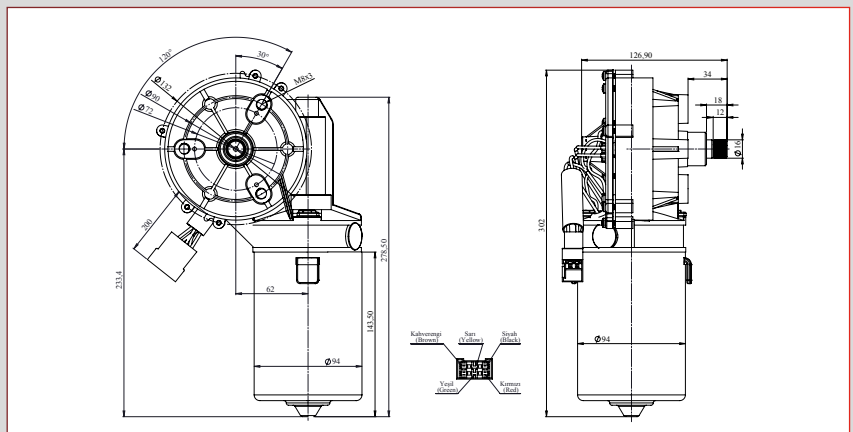
Part Number (Parça Kodu)	5 608 095 120 003
Nominal Voltaje (Gerilim)	12VDC
Speed Level (Kademe)	I - II
Nominal Current (Akım)	6A - 8A
Nominal Power (Güç)	35W - 40W
Nominal Speed (Devir)	21 d/d - 36 d/d (rpm)
Continuous Torque (Tork)	15 Nm
Breakaway Torque (Kilitleme Torku)	105 Nm
Direction of Rotation (Dönüş Yönü)	CW
Type of Duty (Çalışma Sınıfı)	S1
Degree of Protection (Koruma Derecesi)	IP 23
Weight (Ağırlık)	4,400 Kg



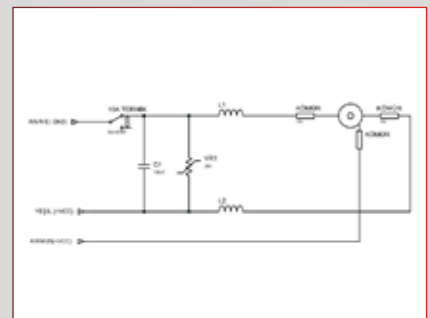
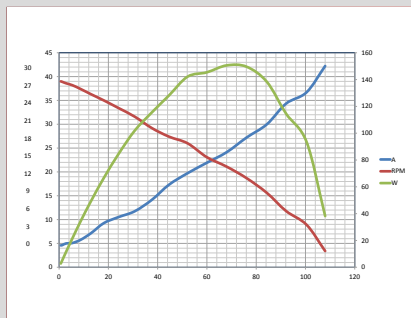
Kod - 631 080 02 / 5 608 095 240 002

24V, 35/40W, Otobüs Silecek Motoru, 21/36 d/d, 1:100, CW, ø16

24V, 35/40W, Wiper Motor For Bus, 21/36 rpm, 1:100, CW, ø16



Part Number (Parça Kodu)	5 608 095 240 002
Nominal Voltaje (Gerilim)	24VDC
Speed Level (Kademe)	I - II
Nominal Current (Akım)	3A - 4A
Nominal Power (Güç)	35W - 40W
Nominal Speed (Devir)	21 d/d - 36 d/d (rpm)
Continuous Torque (Tork)	15 Nm
Breakaway Torque (Kilitleme Torku)	105 Nm
Direction of Rotation (Dönüş Yönü)	CW
Type of Duty (Çalışma Sınıfı)	S1
Degree of Protection (Koruma Derecesi)	IP 23
Weight (Ağırlık)	4,400 Kg

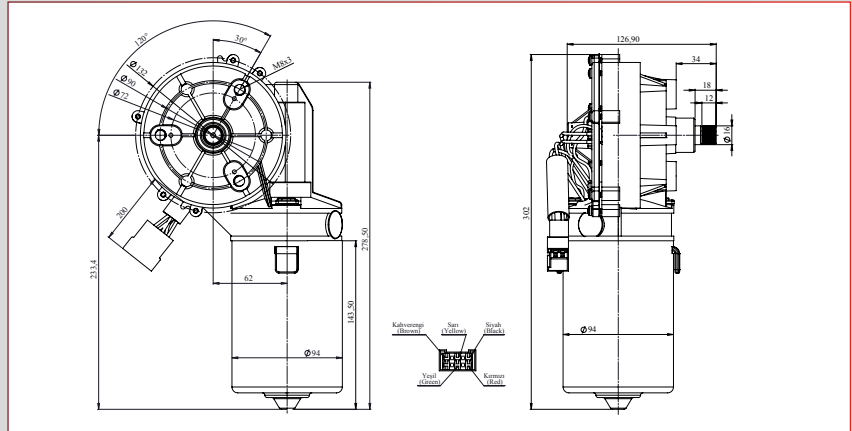


Silecek Motorları / Wiper Motors

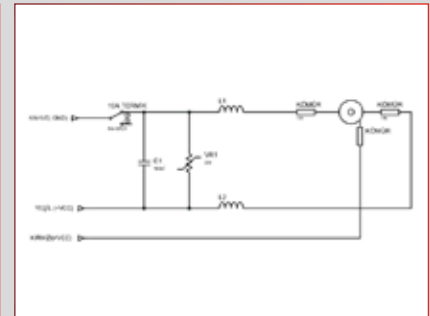
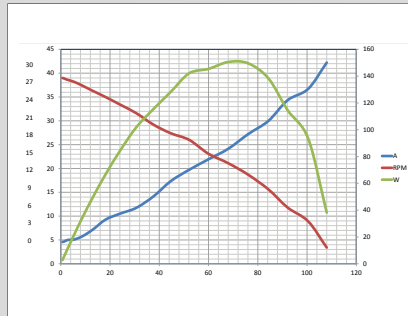
Kod - 631 080 03 / 5 608 095 120 004

12V, 35/40W, Otobüs Silecek Motoru 21/36 d/d, 1:100, CW, ø14

12V, 35/40W, Wiper Motor For Bus 21/36 rpm, 1:100, CW, ø14



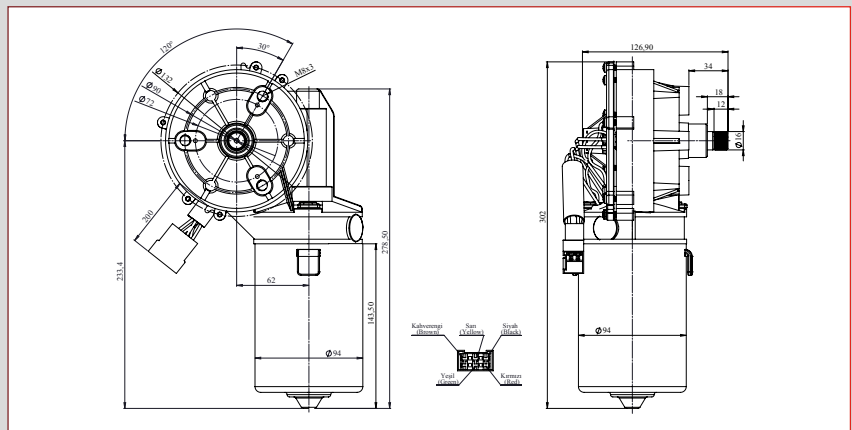
Part Number (Parça Kodu)	5 608 095 120 004
Nominal Voltaje (Gerilim)	12VDC
Speed Level (Kademe)	I - II
Nominal Current (Akım)	6A - 8A
Nominal Power (Güç)	35W - 40W
Nominal Speed (Devir)	21 d/d - 36 d/d (rpm)
Continuous Torque (Tork)	15 Nm
Breakaway Torque (Kilitleme Torku)	105 Nm
Direction of Rotation (Dönüş Yönü)	CW
Type of Duty (Çalışma Sınıfı)	S1
Degree of Protection (Koruma Derecesi)	IP 33
Weight (Ağırlık)	4,400 Kg



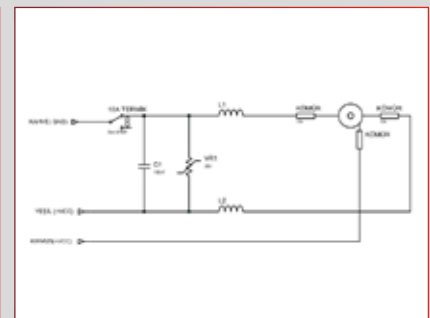
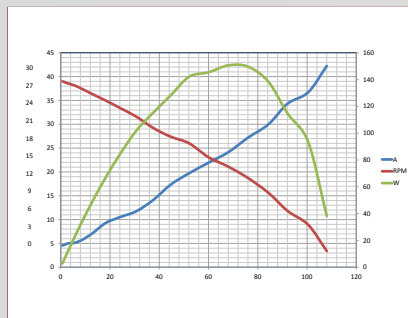
Kod - 631 080 04 / 5 608 095 240 004

24V, 35/40W, Otobüs Silecek Motoru 21/36 d/d, 1:100, CW, ø14

24V, 35/40W, Wiper Motor For Bus 21/36 rpm, 1:100, CW, ø14



Part Number (Parça Kodu)	5 608 095 240 004
Nominal Voltaje (Gerilim)	24VDC
Speed Level (Kademe)	I - II
Nominal Current (Akım)	3A - 4A
Nominal Power (Güç)	35W - 40W
Nominal Speed (Devir)	21 d/d - 36 d/d (rpm)
Continuous Torque (Tork)	15 Nm
Breakaway Torque (Kilitleme Torku)	105 Nm
Direction of Rotation (Dönüş Yönü)	CW
Type of Duty (Çalışma Sınıfı)	S1
Degree of Protection (Koruma Derecesi)	IP 33
Weight (Ağırlık)	4,420 Kg



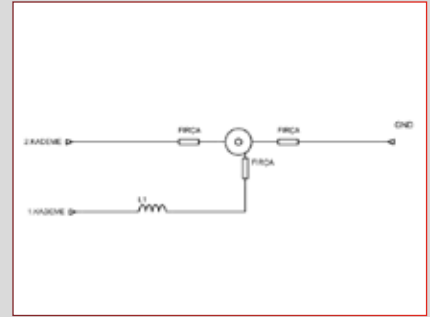
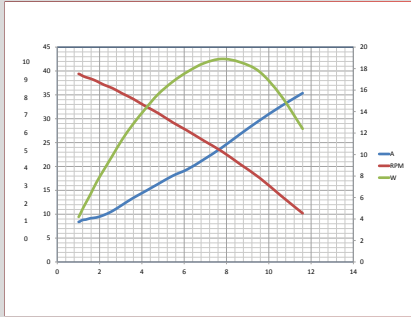
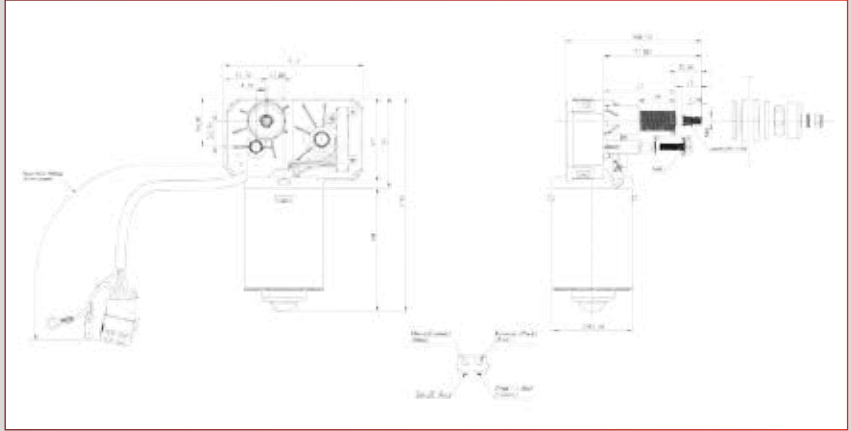
Kod - 631 010 13 / 5 608 063 120 003

12V, 40W, 95° Traktör Silecek Motoru 30 d/d, 1:54, CW/ CCW, ø8, M6

12V, 40W, 95° Wiper Motor For Tractor 30 rpm, 1:54, CW/CCW, ø8, With M6 Screw



Part Number (Parça Kodu)	5 608 063 120 003
Nominal Voltaje (Gerilim)	12VDC
Speed Level (Kademe)	I
Nominal Current (Akım)	1,5A
Nominal Power (Güç)	40W
Nominal Speed (Devir)	30 d/d (rpm)
Continuous Torque (Tork)	1,5 Nm
Breakaway Torque (Kilitleme Torku)	8 Nm
Direction of Rotation (Dönüş Yönü)	CW/CCW
Type of Duty (Çalışma Sınıfı)	S1
Degree of Protection (Koruma Derecesi)	IP 23
Weight (Ağırlık)	2 Kg



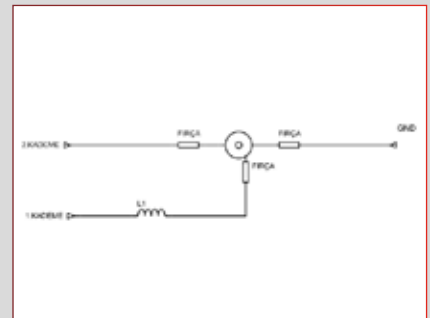
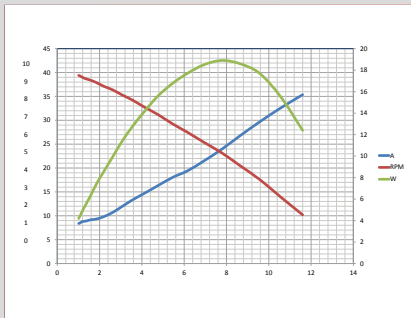
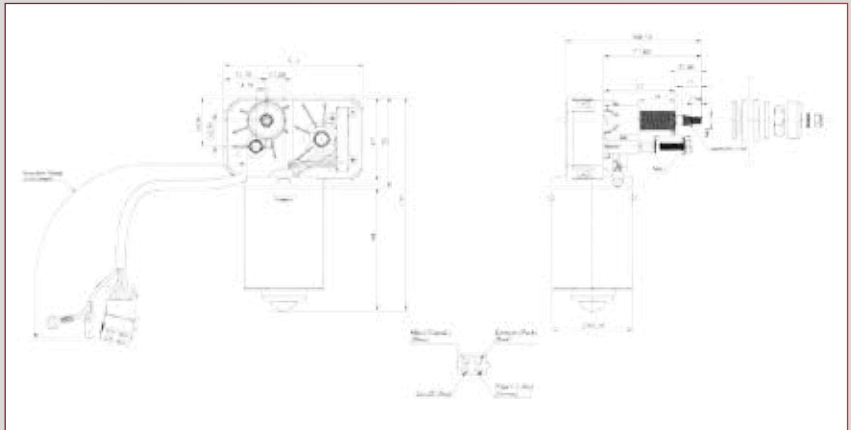
Kod - 631 010 03 / 5 608 063 120 002

12V, 40W, 95° Traktör Silecek Motoru 30/44 d/d, 1:54, CW/ CCW, ø8, M6

12V, 40W, 95° Wiper Motor For Tractor 30/44 rpm, 1:54, CW/CCW, ø8, With M6 Screw



Part Number (Parça Kodu)	5 608 063 120 002
Nominal Voltaje (Gerilim)	12VDC
Speed Level (Kademe)	II
Nominal Current (Akım)	1,5A - 3,5A
Nominal Power (Güç)	40W
Nominal Speed (Devir)	30 d/d - 44 d/d (rpm)
Continuous Torque (Tork)	1,5 Nm
Breakaway Torque (Kilitleme Torku)	8 Nm
Direction of Rotation (Dönüş Yönü)	CW/CCW
Type of Duty (Çalışma Sınıfı)	S1
Degree of Protection (Koruma Derecesi)	IP 23
Weight (Ağırlık)	2,05 Kg





Şanzımanlı Motorlar Motor With Transmisson



Şanzımanlı Motorlar / Motor With Transmisson

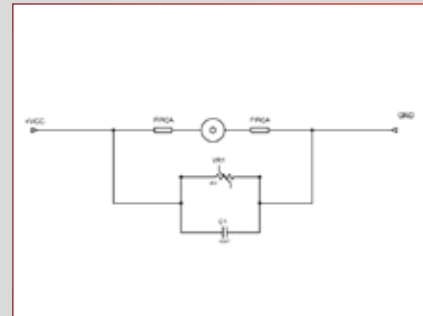
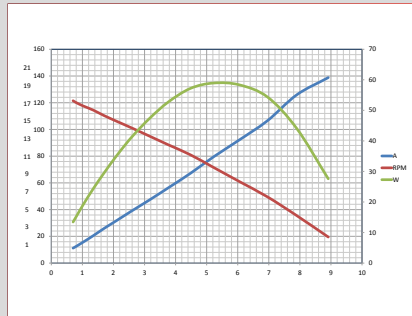
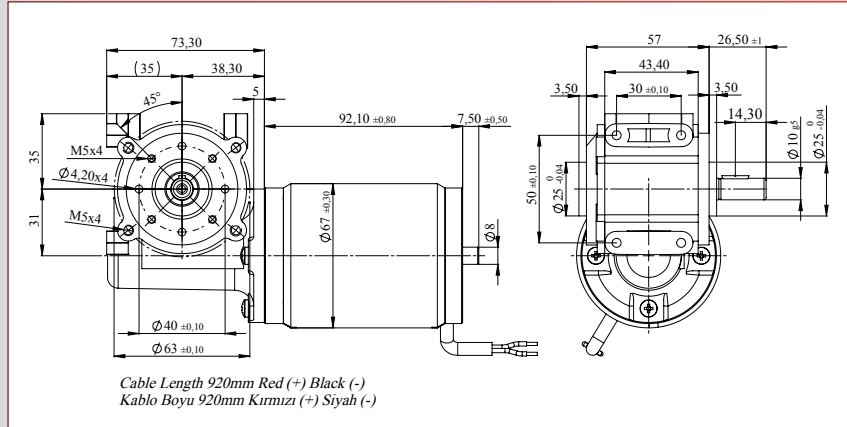
Kod - 631 034 56 / 5 603 067 120 009

12V, 60W, 115 d/d, 2Nm, Redüktörlü Asansör Kak. Motoru ø67, 1/30 Redüksiyon

12V, 60W, 115 rpm, 2Nm, Lift Motor With Reductor ø67, 1/30 Reduction Ratio



Part Number (Parça Kodu)	5 603 067 120 009
Nominal Voltage (Voltaj)	12VDC
Nominal Power (Güç)	60 W
Nominal Current (Akım)	1,5 A
Nominal Speed (Hız)	115 d/d (rpm)
Continuous Torque (Tork)	2 Nm
Breakaway Torque (Kilitleme Torku)	9 Nm
Reduction (Redüksiyon Oranı)	1/30
Direction of Rotation (Dönüş Yönü)	CW/CCW
Type of Duty (Çalışma Sınıfı)	S1
Degree of Protection (Koruma Sınıfı)	IP 44
Weight (Ağırlık)	1,10 Kg
Encoder (Enkoder)	Hayır (No)



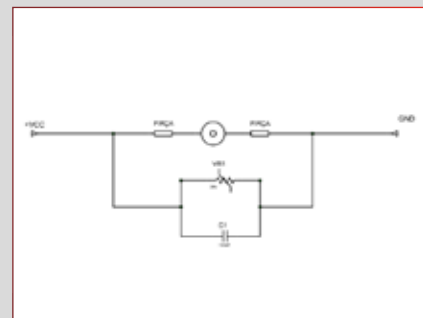
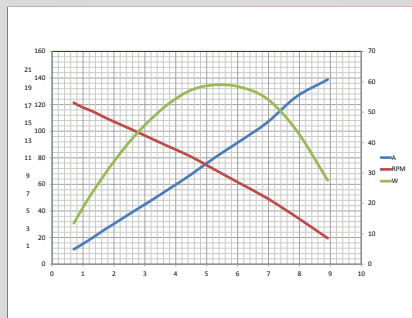
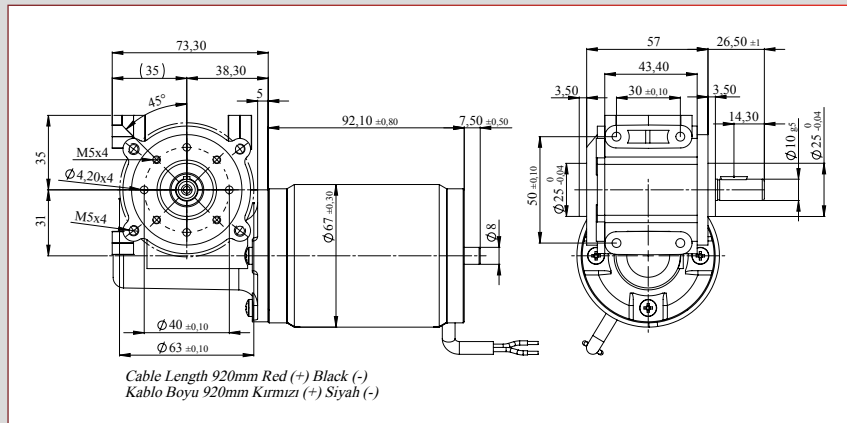
Kod - 631 034 57 / 5 603 067 240 008

24V, 60W, 115d/d, 2Nm, Redüktörlü Asansör Kak. Motoru ø67, 1/30 Redüksiyon

24V, 60W, 115 rpm, 2Nm, Lift Motor With Reductor ø67, 1/30 Reduction Ratio



Part Number (Parça Kodu)	5 603 067 240 008
Nominal Voltage (Voltaj)	24VDC
Nominal Power (Güç)	60 W
Nominal Current (Akım)	1,5 A
Nominal Speed (Hız)	115 d/d (rpm)
Continuous Torque (Tork)	2 Nm
Breakaway Torque (Kilitleme Torku)	9 Nm
Reduction (Redüksiyon Oranı)	1/30
Direction of Rotation (Dönüş Yönü)	CW/CCW
Type of Duty (Çalışma Sınıfı)	S1
Degree of Protection (Koruma Sınıfı)	IP 44
Weight (Ağırlık)	1,10 Kg
Encoder (Enkoder)	Hayır (No)



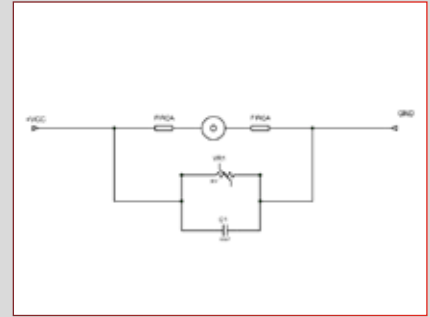
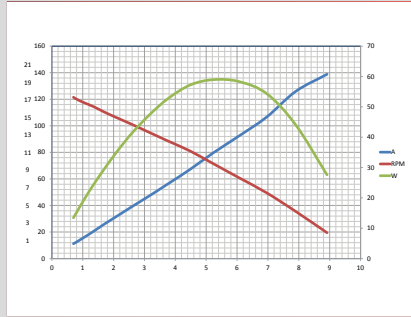
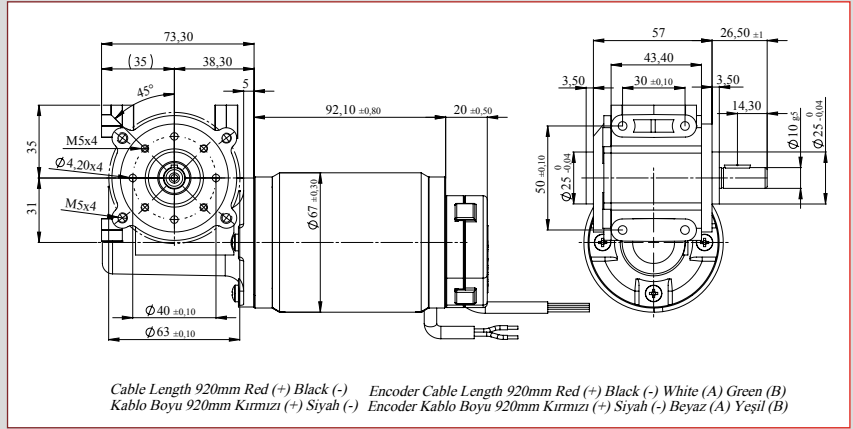
Kod - 5 603 067 120 014

12V, 60W, 115 d/d, 2Nm, Redüktörlü Asansör Kak. Motoru ø67, 1/30 Redüksiyon

12V, 60W, 115 rpm, 2Nm, Lift Motor With Reductor ø67, 1/30 Reduction Ratio



Part Number (Parça Kodu)	5 603 067 120 014
Nominal Voltage (Voltaj)	12VDC
Nominal Power (Güç)	60 W
Nominal Current (Akım)	1,5 A
Nominal Speed (Hız)	115 d/d (rpm)
Continuous Torque (Tork)	2 Nm
Breakaway Torque (Kilitleme Torku)	9 Nm
Reduction (Redüksiyon Oranı)	1/30
Direction of Rotation (Dönüş Yönü)	CW/CCW
Type of Duty (Çalışma Sınıfı)	S1
Degree of Protection (Koruma Sınıfı)	IP 44
Weight (Ağırlık)	1,10 Kg
Encoder (Enkoder)	Evet 5V,2 Kanal,100 Puls (Yes 2 Channel 100 Pulse)



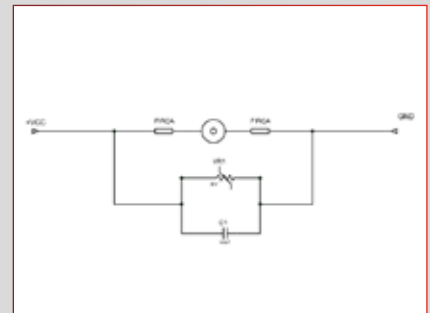
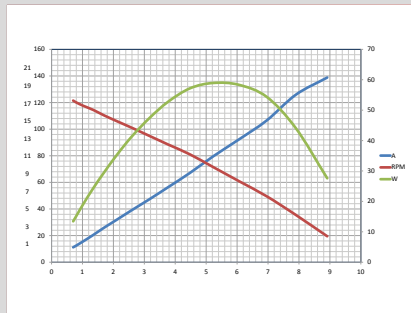
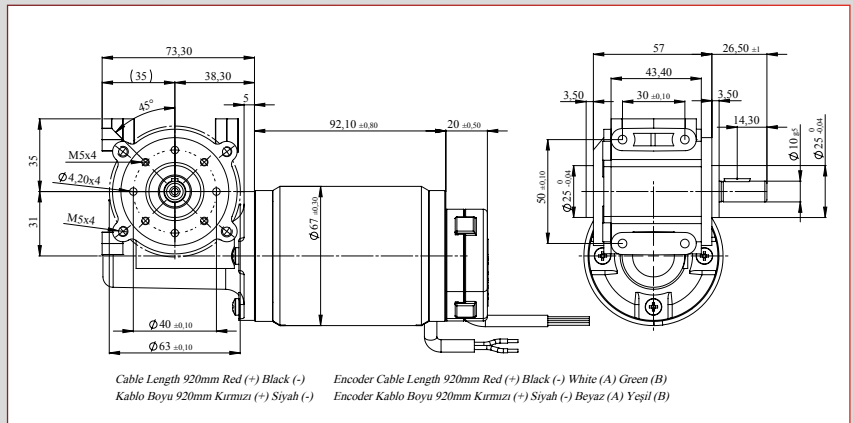
Kod - 631 034 177 / 5 603 067 240 058

24V, 60W, 115 d/d, 2Nm, Redüktörlü Asansör Kak. Motoru ø67, 1/30 Redüksiyon

24V, 60W, 115 rpm, 2Nm, Lift Motor With Reductor ø67, 1/30 Reduction Ratio



Part Number (Parça Kodu)	5 603 067 240 058
Nominal Voltage (Voltaj)	24VDC
Nominal Power (Güç)	60 W
Nominal Current (Akım)	1,5 A
Nominal Speed (Hız)	115 d/d (rpm)
Continuous Torque (Tork)	2 Nm
Breakaway Torque (Kilitleme Torku)	9 Nm
Reduction (Redüksiyon Oranı)	1/30
Direction of Rotation (Dönüş Yönü)	CW/CCW
Type of Duty (Çalışma Sınıfı)	S1
Degree of Protection (Koruma Sınıfı)	IP 44
Weight (Ağırlık)	1,10 Kg
Encoder (Enkoder)	Evet 5V,2 Kanal,100 Puls (Yes 2 Channel 100 Pulse)



Şanzımanlı Motorlar / Motor With Transmisson

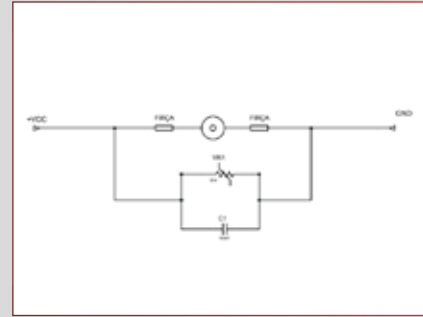
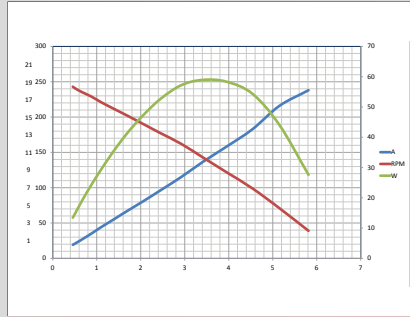
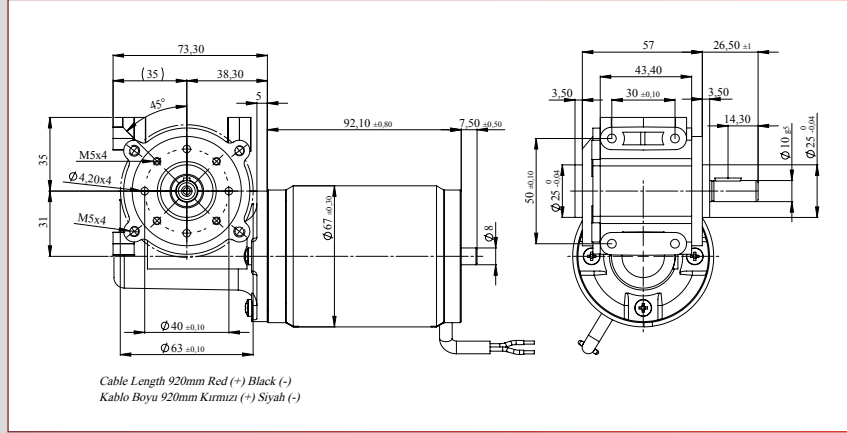
Kod - 5 603 067 120 015

12V, 60W, 230 d/d, 1Nm, Redüktörlü Asansör Kak. Motoru ø67, 1/15 Redüksiyon

12V, 60W, 230 rpm, 1Nm, Lift Motor With Reductor ø67, 1/15 Reduction Ratio



Part Number (Parça Kodu)	5 603 067 120 015
Nominal Voltage (Voltaj)	12VDC
Nominal Power (Güç)	60 W
Nominal Current (Akım)	1,5 A
Nominal Speed (Hız)	230 d/d (rpm)
Continuous Torque (Tork)	1 Nm
Breakaway Torque (Kilitleme Torku)	6 Nm
Reduction (Redüksiyon Oranı)	1/15
Direction of Rotation (Dönüş Yönü)	CW/CCW
Type of Duty (Çalışma Sınıfı)	S1
Degree of Protection (Koruma Sınıfı)	IP 44
Weight (Ağırlık)	1,10 Kg
Encoder (Enkoder)	Hayır (No)



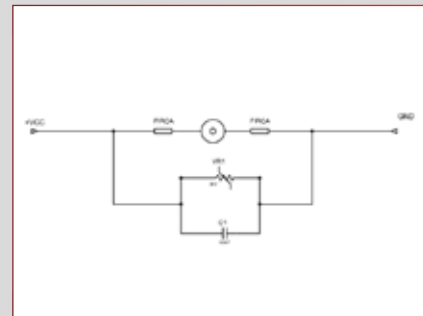
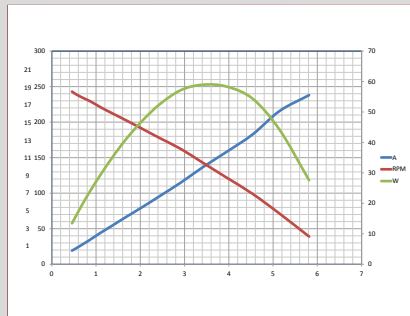
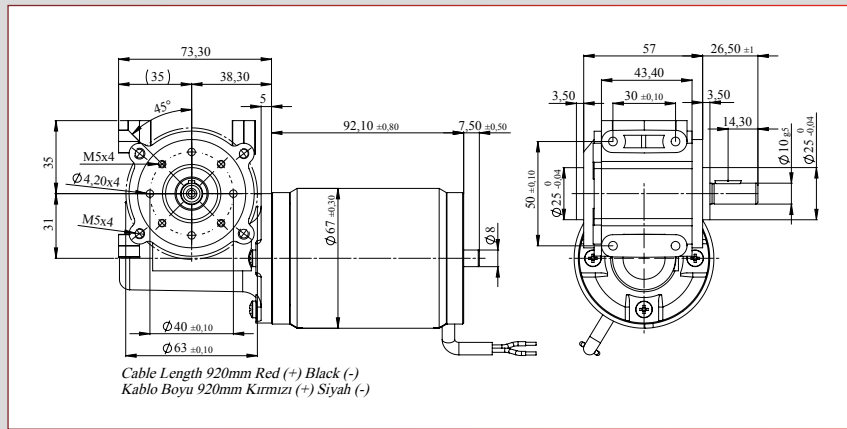
Kod - 631 034 130 / 5 603 063 240 005

24V, 60W, 230 d/d, 1Nm, Redüktörlü Asansör Kak. Motoru ø67, 1/15 Redüksiyon

24V, 60W, 230 rpm, 1Nm, Lift Motor With Reductor ø67, 1/15 Reduction Ratio



Part Number (Parça Kodu)	5 603 063 240 005
Nominal Voltage (Voltaj)	24VDC
Nominal Power (Güç)	60 W
Nominal Current (Akım)	1,5 A
Nominal Speed (Hız)	230 d/d (rpm)
Continuous Torque (Tork)	1 Nm
Breakaway Torque (Kilitleme Torku)	6 Nm
Reduction (Redüksiyon Oranı)	1/15
Direction of Rotation (Dönüş Yönü)	CW/CCW
Type of Duty (Çalışma Sınıfı)	S1
Degree of Protection (Koruma Sınıfı)	IP 44
Weight (Ağırlık)	1,10 Kg
Encoder (Enkoder)	Hayır (No)



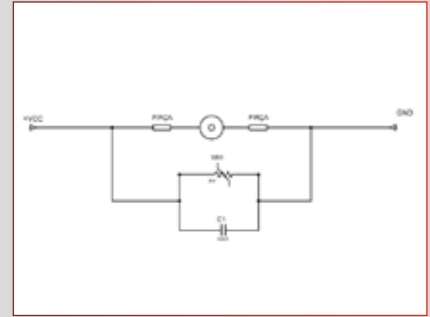
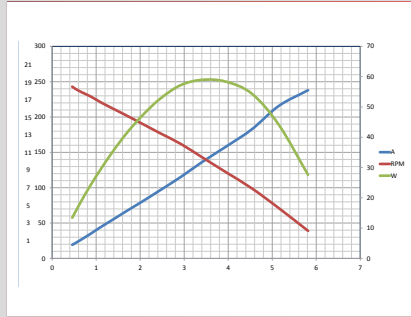
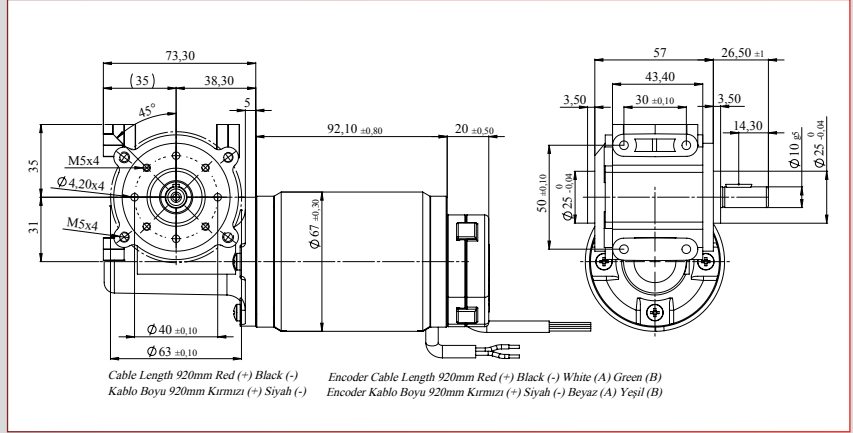
Kod - 5 603 067 120 008

12V, 60W, 230 d/d, 1Nm, Redüktörlü Asansör Kak. Motoru ø67, 1/15 Redüksiyon

12V, 60W, 230 rpm, 1Nm, Lift Motor With Reductor, ø67, 1/15 Reduction Ratio



Part Number (Parça Kodu)	5 603 067 120 008
Nominal Voltage (Voltaj)	12VDC
Nominal Power (Güç)	60 W
Nominal Current (Akım)	1,5 A
Nominal Speed (Hız)	230 d/d (rpm)
Continuous Torque (Tork)	1 Nm
Breakaway Torque (Kilitleme Torku)	6 Nm
Reduction (Redüksiyon Oranı)	1/15
Direction of Rotation (Dönüş Yönü)	CW/CCW
Type of Duty (Çalışma Sınıfı)	S1
Degree of Protection (Koruma Sınıfı)	IP 44
Weight (Ağırlık)	1,10 Kg
Encoder (Enkoder)	Evet 5V,2 Kanal,100 Puls (Yes 2 Channel 100 Pulse)



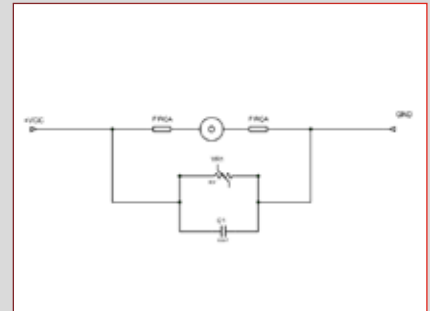
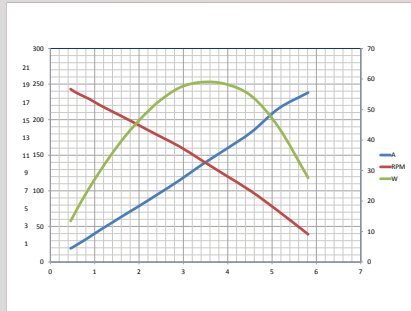
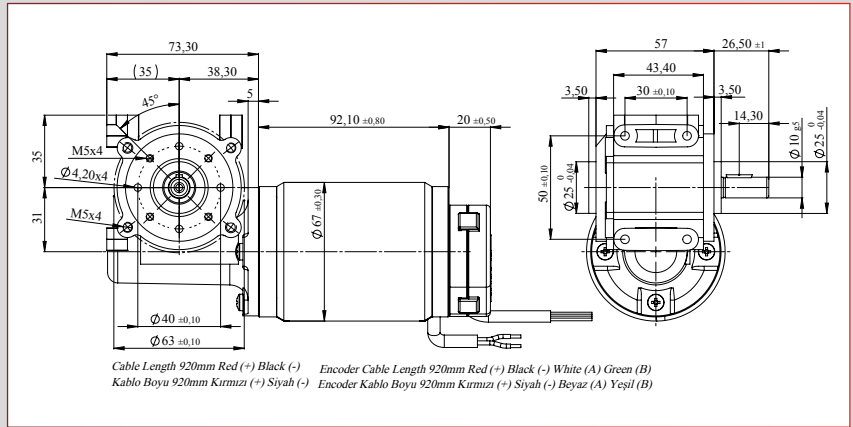
Kod - 631 034 53 / 5 603 067 240 083

24V, 60W, 230 d/d, 1Nm, Redüktörlü Asansör Kak. Motoru ø67, 1/15 Redüksiyon

24V, 60W, 230 rpm, 1Nm, Lift Motor With Reductor ø67, 1/15 Reduction Ratio



Part Number (Parça Kodu)	5 603 067 240 083
Nominal Voltage (Voltaj)	24VDC
Nominal Power (Güç)	60 W
Nominal Current (Akım)	1,5 A
Nominal Speed (Hız)	230 d/d (rpm)
Continuous Torque (Tork)	1 Nm
Breakaway Torque (Kilitleme Torku)	6 Nm
Reduction (Redüksiyon Oranı)	1/15
Direction of Rotation (Dönüş Yönü)	CW/CCW
Type of Duty (Çalışma Sınıfı)	S1
Degree of Protection (Koruma Sınıfı)	IP 44
Weight (Ağırlık)	1,10 Kg
Encoder (Enkoder)	Evet 5V,2 Kanal,100 Puls (Yes 2 Channel 100 Pulse)



Şanzımanlı Motorlar / Motor With Transmisson

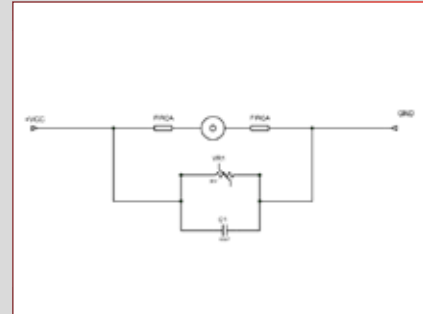
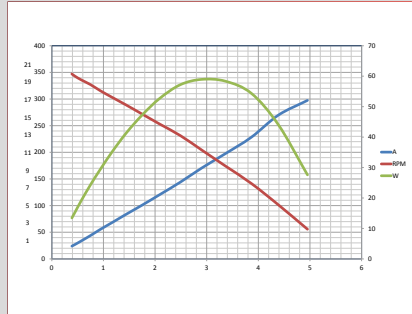
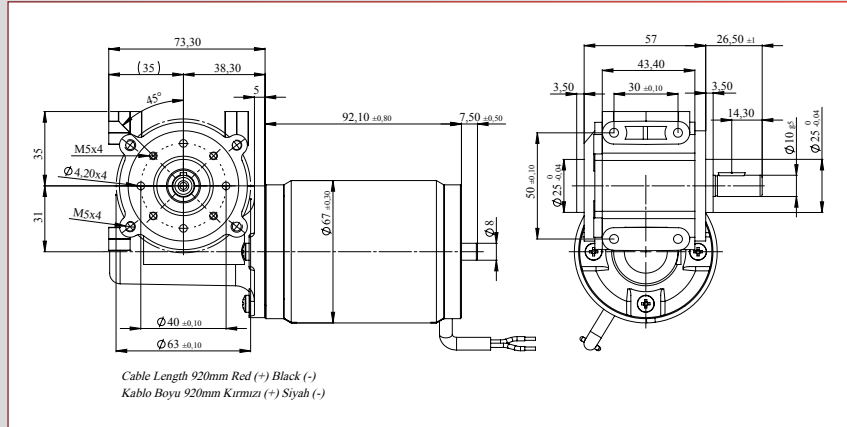
Kod - 5 603 067 120 016

12V, 60W, 345 d/d, 0,5Nm, Redüktörlü Asansör Kak. Motoru ø67, 1/10 Redüksiyon

12V, 60W, 345 rpm, 0,5Nm, Lift Motor With Reductor ø67, 1/10 Reduction Ratio



Part Number (Parça Kodu)	5 603 067 120 016
Nominal Voltage (Voltaj)	12VDC
Nominal Power (Güç)	60 W
Nominal Current (Akım)	1,5 A
Nominal Speed (Hız)	345 d/d (rpm)
Continuous Torque (Tork)	0,5 Nm
Breakaway Torque (Kilitleme Torku)	6 Nm
Reduction (Redüksiyon Oranı)	1/10
Direction of Rotation (Dönüş Yönü)	CW/CCW
Type of Duty (Çalışma Sınıfı)	S1
Degree of Protection (Koruma Sınıfı)	IP 44
Weight (Ağırlık)	1,10 Kg
Encoder (Enkoder)	Hayır (No)



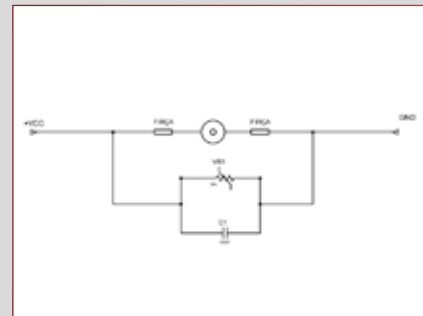
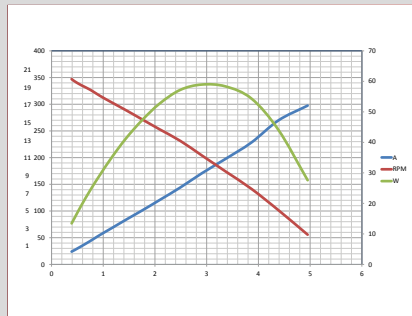
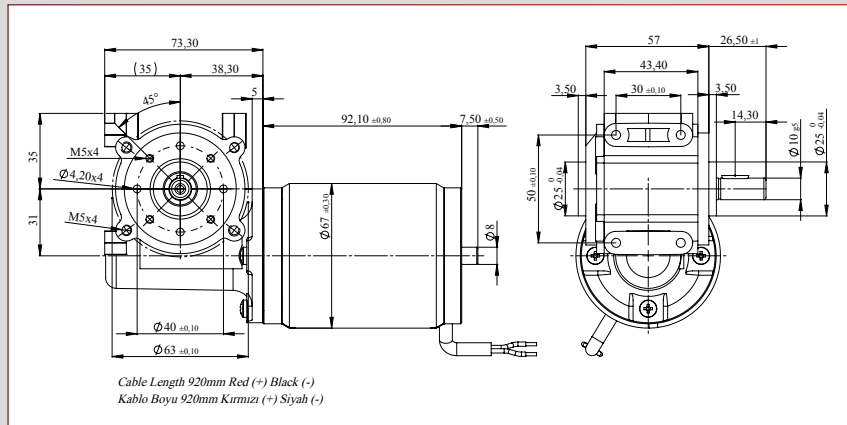
Kod - 5 603 067 240 107

24V, 60W, 345 d/d, 0,5Nm, Redüktörlü Asansör Kak. Motoru ø67, 1/10 Redüksiyon

24V, 60W, 345 rpm, 0,5Nm, Lift Motor With Reductor ø67, 1/10 Reduction Ratio



Part Number (Parça Kodu)	5 603 067 240 107
Nominal Voltage (Voltaj)	24VDC
Nominal Power (Güç)	60 W
Nominal Current (Akım)	1,5 A
Nominal Speed (Hız)	345 d/d (rpm)
Continuous Torque (Tork)	0,5 Nm
Breakaway Torque (Kilitleme Torku)	6 Nm
Reduction (Redüksiyon Oranı)	1/10
Direction of Rotation (Dönüş Yönü)	CW/CCW
Type of Duty (Çalışma Sınıfı)	S1
Degree of Protection (Koruma Sınıfı)	IP 44
Weight (Ağırlık)	1,10 Kg
Encoder (Enkoder)	Hayır (No)



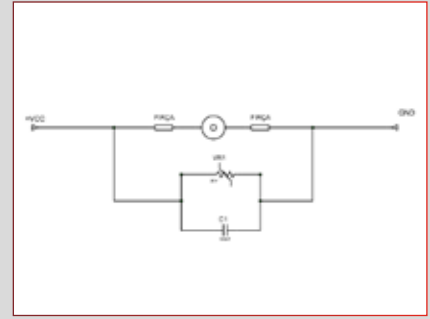
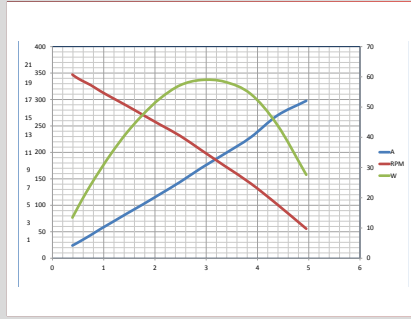
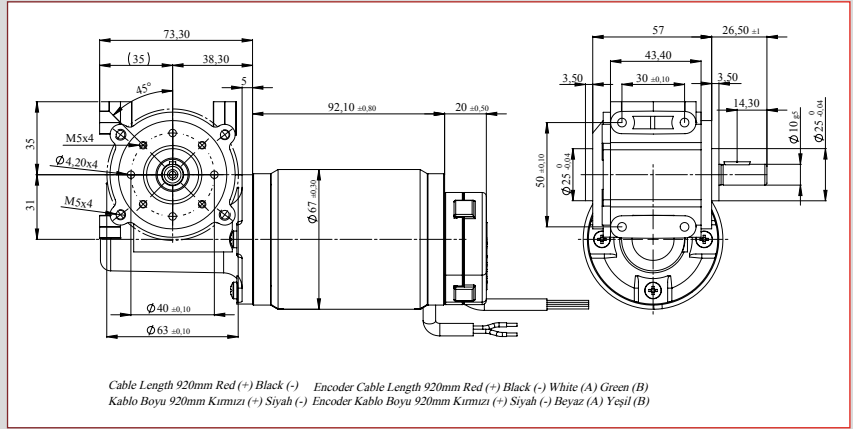
Kod - 5 603 067 120 017

12V, 60W, 345d/d, 0,5Nm, Redüktörlü Asansör Kak. Motoru ø67, 1/10 Redüksiyon

12V, 60W, 345 rpm, 0,5Nm, Lift Motor With Reductor ø67, 1/10 Reduction Ratio



Part Number (Parça Kodu)	5 603 067 120 017
Nominal Voltage (Voltaj)	12VDC
Nominal Power (Güç)	60 W
Nominal Current (Akım)	1,5 A
Nominal Speed (Hız)	345 d/d (rpm)
Continuous Torque (Tork)	0,5 Nm
Breakaway Torque (Kilitleme Torku)	6 Nm
Reduction (Redüksiyon Oranı)	1/10
Direction of Rotation (Dönüş Yönü)	CW/CCW
Type of Duty (Çalışma Sınıfı)	S1
Degree of Protection (Koruma Sınıfı)	IP 44
Weight (Ağırlık)	1,10 Kg
Encoder (Enkoder)	Evet 5V,2 Kanal,100 Puls (Yes 2 Channel 100 Pulse)



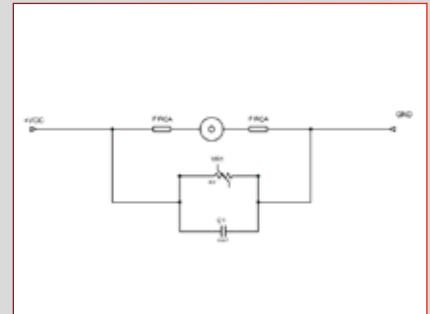
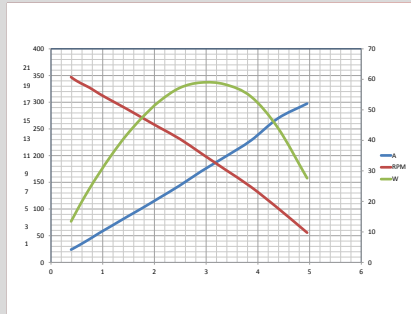
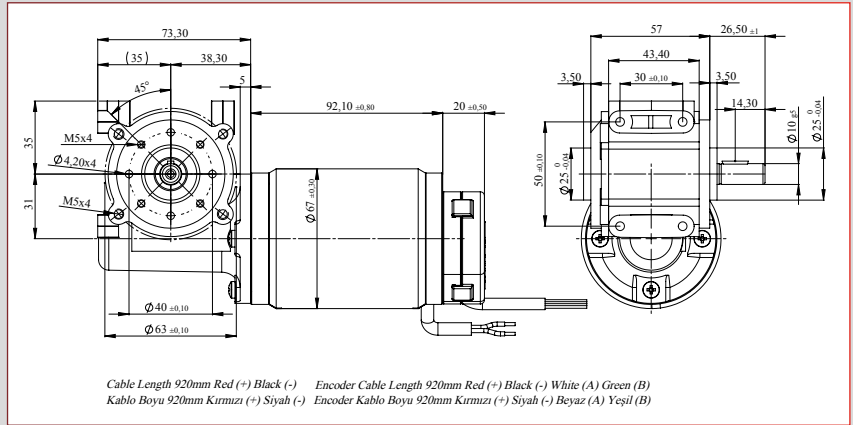
Kod - 5 603 067 240 108

24V, 60W, 345 d/d, 0,5Nm Redüktörlü Asansör Kak. Motoru ø67, 1/10 Redüksiyon

24V, 60W, 345 rpm, 0,5Nm Lift Motor With Reductor ø67, 1/10 Reduction Ratio



Part Number (Parça Kodu)	5 603 067 240 108
Nominal Voltage (Voltaj)	24VDC
Nominal Power (Güç)	60 W
Nominal Current (Akım)	1,5 A
Nominal Speed (Hız)	345 d/d (rpm)
Continuous Torque (Tork)	0,5 Nm
Breakaway Torque (Kilitleme Torku)	6 Nm
Reduction (Redüksiyon Oranı)	1/10
Direction of Rotation (Dönüş Yönü)	CW/CCW
Type of Duty (Çalışma Sınıfı)	S1
Degree of Protection (Koruma Sınıfı)	IP 44
Weight (Ağırlık)	1,10 Kg
Encoder (Enkoder)	Evet 5V,2 Kanal,100 Puls (Yes 2 Channel 100 Pulse)

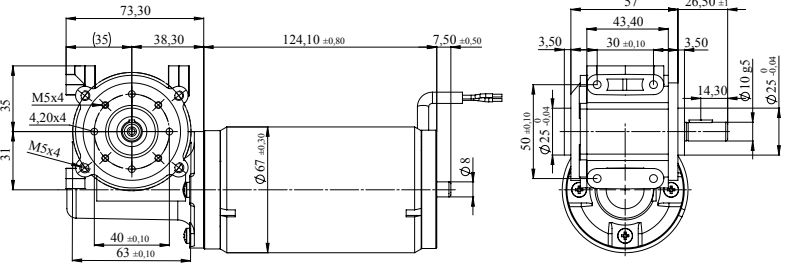


Şanzımanlı Motorlar / Motor With Transmisson

Kod - 631 034 58 / 5 603 067 120 001

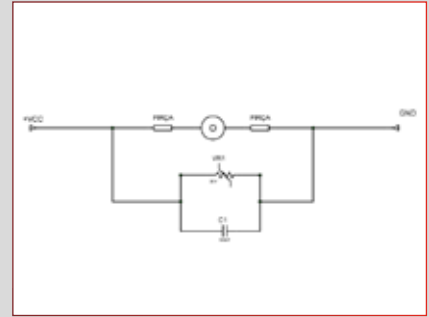
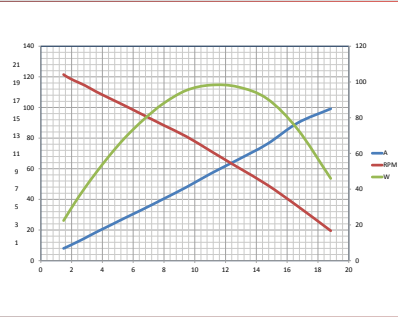
12V, 100W, 115 d/d, 6Nm, Redüktörlü Asansör Kak. Motoru ø67, 1/30 Redüksiyon

12V, 100W, 115 rpm, 6Nm, Lift motor With Reductor ø67, 1/30 Reduction Ratio



Cable Length 920mm Red (+) Black (-)
Kablo Boyu 920mm Kırmızı (+) Siyah (-)

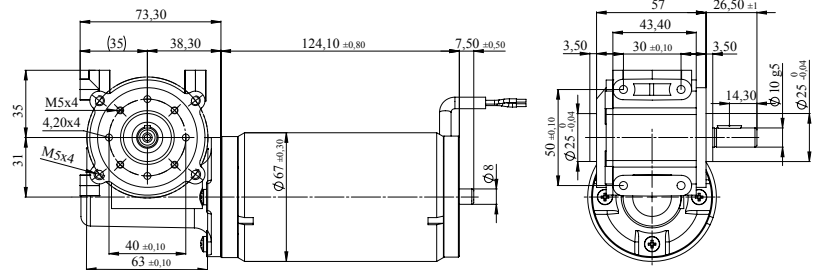
Part Number (Parça Kodu)	5 603 067 120 001
Nominal Voltage (Voltaj)	12VDC
Nominal Power (Güç)	100 W
Nominal Current (Akım)	1 A
Nominal Speed (Hız)	115 d/d (rpm)
Continuous Torque (Tork)	6 Nm
Breakaway Torque (Kilitleme Torku)	20 Nm
Reduction (Redüksiyon Oranı)	1/30
Direction of Rotation (Dönüş Yönü)	CW/CCW
Type of Duty (Çalışma Sınıfı)	S1
Degree of Protection (Koruma Sınıfı)	IP 44
Weight (Ağırlık)	1,29 Kg
Encoder (Enkoder)	Hayır (No)



Kod - 631 034 59 / 5 603 067 240 019

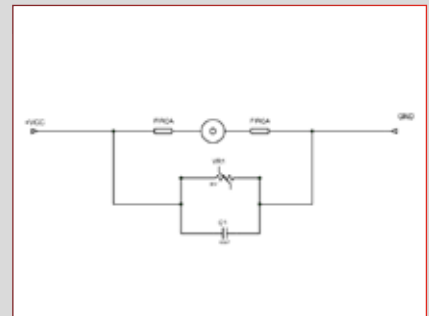
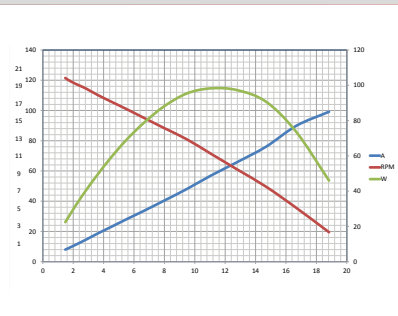
24V, 100W, 115d/d, 6Nm, Redüktörlü Asansör Kak. Motoru ø67, 1/30 Redüksiyon

24V, 100W, 115 rpm, 6Nm, Lift Motor With Reductor ø67, 1/30 Reduction Ratio



Cable Length 920mm Red (+) Black (-)
Kablo Boyu 920mm Kırmızı (+) Siyah (-)

Part Number (Parça Kodu)	5 603 067 240 019
Nominal Voltage (Voltaj)	24VDC
Nominal Power (Güç)	100 W
Nominal Current (Akım)	1 A
Nominal Speed (Hız)	115 d/d (rpm)
Continuous Torque (Tork)	6 Nm
Breakaway Torque (Kilitleme Torku)	20 Nm
Reduction (Redüksiyon Oranı)	1/30
Direction of Rotation (Dönüş Yönü)	CW/CCW
Type of Duty (Çalışma Sınıfı)	S1
Degree of Protection (Koruma Sınıfı)	IP 44
Weight (Ağırlık)	1,290 Kg
Encoder (Enkoder)	Hayır (No)



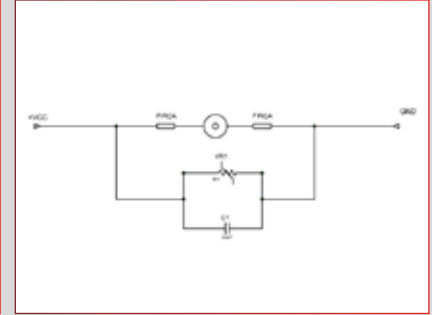
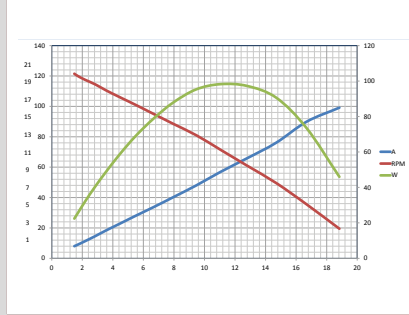
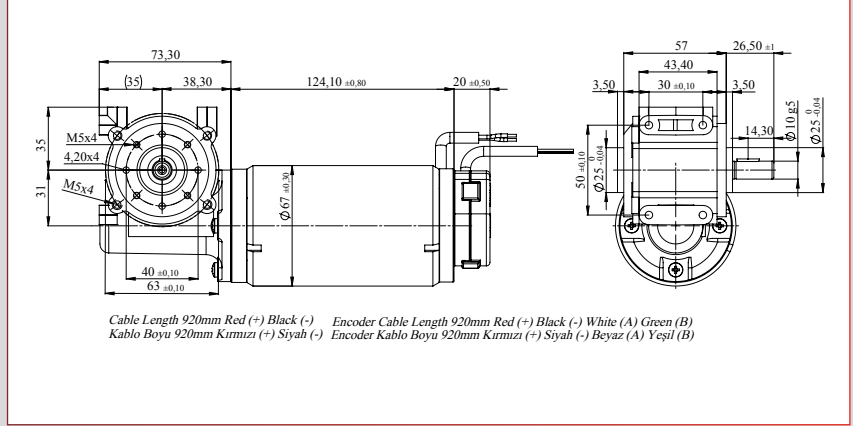
Kod - 5 603 067 120 018

12V, 100W, 115 d/d, 6Nm, Redüktörlü Asansör Kak. Motoru ø67, 1/30 Redüksiyon

12V, 100W, 115 rpm, 6Nm, Lift motor with reductor ø67, 1/30, Reduction ratio



Part Number (Parça Kodu)	5 603 067 120 018
Nominal Voltage (Voltaj)	12VDC
Nominal Power (Güç)	100 W
Nominal Current (Akım)	1 A
Nominal Speed (Hız)	115 d/d (rpm)
Continuous Torque (Tork)	6 Nm
Breakaway Torque (Kilitleme Torku)	20 Nm
Reduction (Redüksiyon Oranı)	1/30
Direction of Rotation (Dönüş Yönü)	CW/CCW
Type of Duty (Çalışma Sınıfı)	S1
Degree of Protection (Koruma Sınıfı)	IP 44
Weight (Ağırlık)	1,290 Kg
Encoder (Enkoder)	Evet 5V,2 Kanal,100 Puls (Yes 2 Channel 100 Pulse)



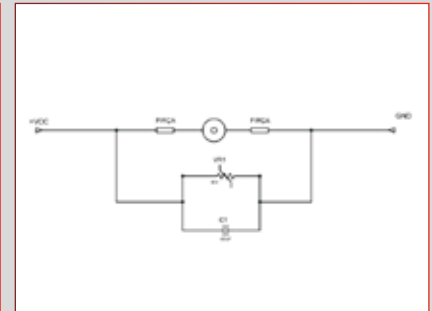
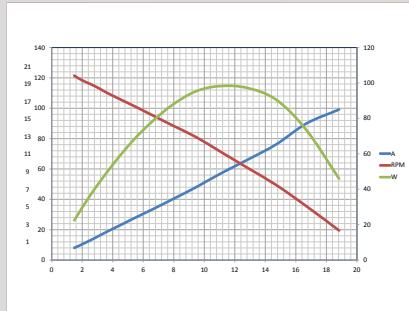
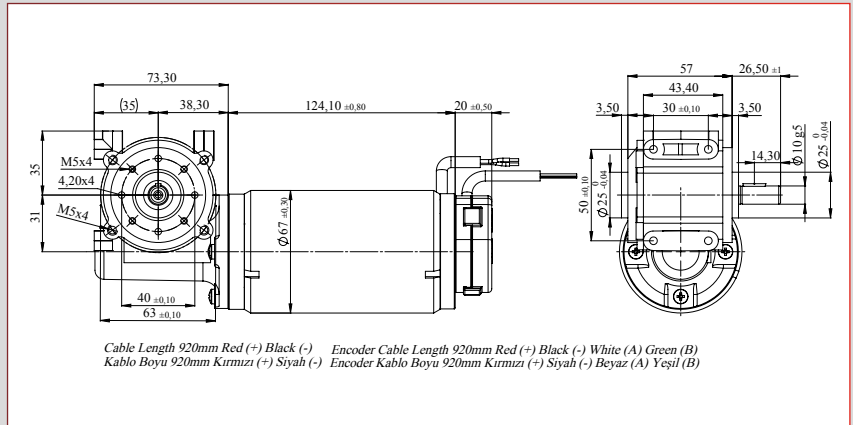
Kod - 631 034 147 / 5 603 067 240 035

24V, 100W, 115 d/d, 6Nm, Redüktörlü Asansör Kak. Motoru ø67, 1/30 Redüksiyon

24V, 100W, 115 rpm, 6Nm, Lift Motor With Reductor ø67, 1/30 Reduction Ratio



Part Number (Parça Kodu)	5 603 067 240 035
Nominal Voltage (Voltaj)	24VDC
Nominal Power (Güç)	100 W
Nominal Current (Akım)	1 A
Nominal Speed (Hız)	115 d/d (rpm)
Continuous Torque (Tork)	6 Nm
Breakaway Torque (Kilitleme Torku)	20 Nm
Reduction (Redüksiyon Oranı)	1/30
Direction of Rotation (Dönüş Yönü)	CW/CCW
Type of Duty (Çalışma Sınıfı)	S1
Degree of Protection (Koruma Sınıfı)	IP 44
Weight (Ağırlık)	1,290 Kg
Encoder (Enkoder)	Evet 5V,2 Kanal,100 Puls (Yes 2 Channel 100 Pulse)

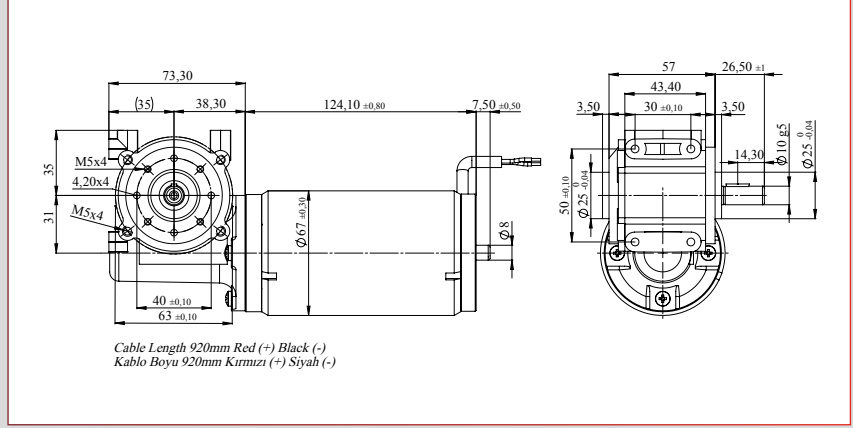


Şanzımanlı Motorlar / Motor With Transmisson

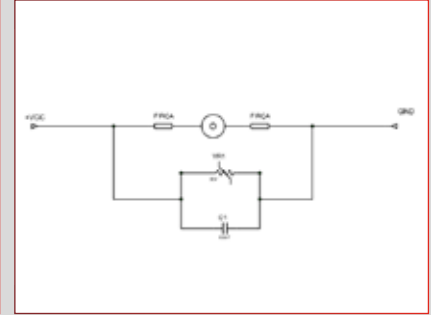
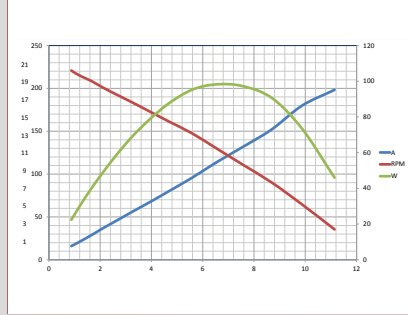
Kod - 5 603 067 120 019

12V, 100W, 230 d/d, 3Nm, Redüktörlü Asansör Kak. Motoru ø67, 1/15 Redüksiyon

12V, 100W, 230 rpm, 3Nm, Lift Motor With Reductor ø67, 1/15 Reduction Ratio



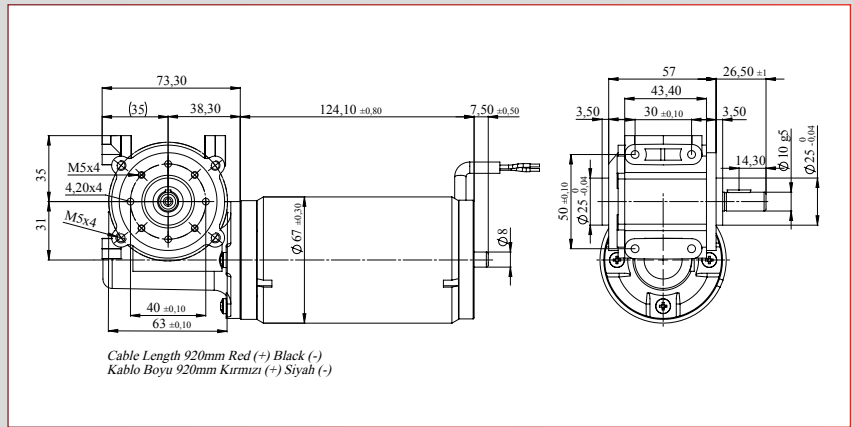
Part Number (Parça Kodu)	5 603 067 120 019
Nominal Voltage (Voltaj)	12VDC
Nominal Power (Güç)	100 W
Nominal Current (Akım)	1,2 A
Nominal Speed (Hız)	230 d/d (rpm)
Continuous Torque (Tork)	3 Nm
Breakaway Torque (Kilitleme Torku)	15 Nm
Reduction (Redüksiyon Oranı)	1/15
Direction of Rotation (Dönüş Yönü)	CW/CCW
Type of Duty (Çalışma Sınıfı)	S1
Degree of Protection (Koruma Sınıfı)	IP 44
Weight (Ağırlık)	1,285 Kg
Encoder (Enkoder)	Hayır (No)



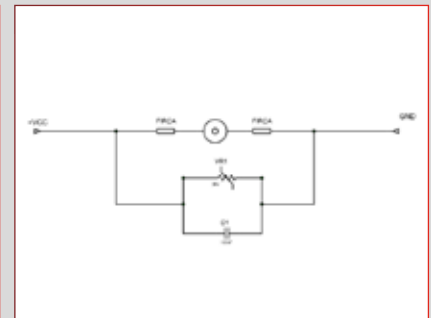
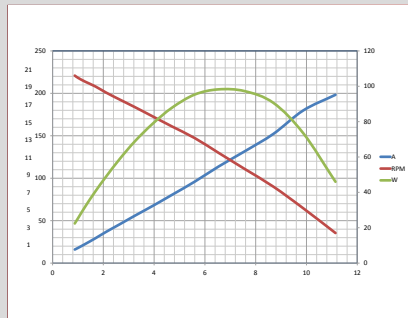
Kod - 5 603 067 240 013

24V, 100W, 230 d/d, 3Nm, Redüktörlü Asansör Kak. Motoru ø67, 1/15 Redüksiyon

24V, 100W, 230 rpm, 3Nm, Lift Motor With Reductor ø67, 1/15 Reduction Ratio



Part Number (Parça Kodu)	5 603 067 240 013
Nominal Voltage (Voltaj)	24VDC
Nominal Power (Güç)	100 W
Nominal Current (Akım)	1 A
Nominal Speed (Hız)	230 d/d (rpm)
Continuous Torque (Tork)	3 Nm
Breakaway Torque (Kilitleme Torku)	15 Nm
Reduction (Redüksiyon Oranı)	1/15
Direction of Rotation (Dönüş Yönü)	CW/CCW
Type of Duty (Çalışma Sınıfı)	S1
Degree of Protection (Koruma Sınıfı)	IP 44
Weight (Ağırlık)	1,290 Kg
Encoder (Enkoder)	Hayır (No)



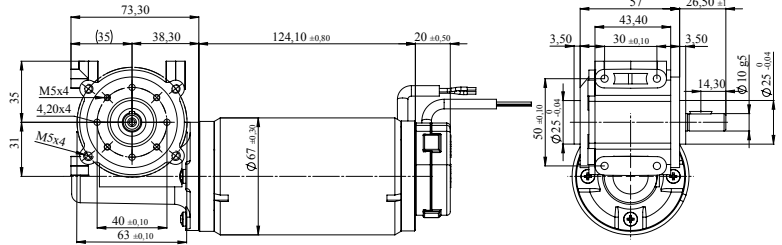
Kod - 5 603 067 120 020

12V, 100W, 230 d/d, 3Nm, Redüktörlü Asansör Kak. Motoru ø67, 1/15 Redüksiyon

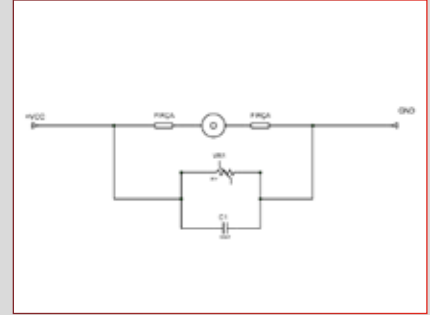
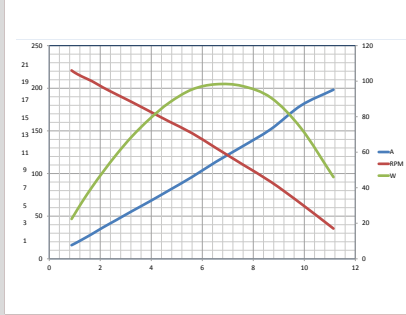
12V, 100W, 230 rpm, 3Nm, Lift Motor With Reductor ø67, 1/15 Reduction Ratio



Part Number (Parça Kodu)	5 603 067 120 020
Nominal Voltage (Voltaj)	12VDC
Nominal Power (Güç)	100 W
Nominal Current (Akım)	1 A
Nominal Speed (Hız)	230 d/d (rpm)
Continuous Torque (Tork)	3 Nm
Breakaway Torque (Kilitleme Torku)	15 Nm
Reduction (Redüksiyon Oranı)	1/15
Direction of Rotation (Dönüş Yönü)	CW/CCW
Type of Duty (Çalışma Sınıfı)	S1
Degree of Protection (Koruma Sınıfı)	IP 44
Weight (Ağırlık)	1,290 Kg
Encoder (Enkoder)	Evet 5V,2 Kanal,100 Puls (Yes 2 Channel 100 Pulse)



Cable Length 920mm Red (+) Black (-) Encoder Cable Length 920mm Red (+) Black (-) White (A) Green (B)
Kablo Boyu 920mm Kırmızı (+) Siyah (-) Encoder Kablo Boyu 920mm Kırmızı (+) Siyah (-) Beyaz (A) Yeşil (B)



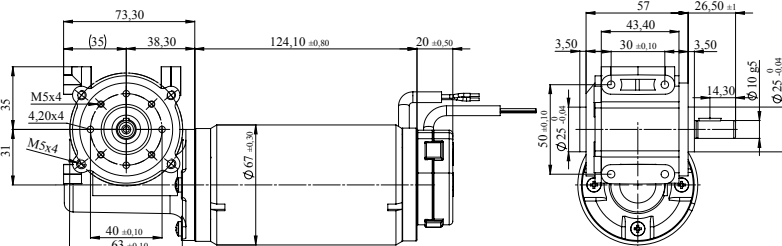
Kod - 631 034 50 / 5 603 067 240 010

24V, 100W, 230 d/d, 3Nm, Redüktörlü Asansör Kak. Motoru ø67, 1/15 Redüksiyon

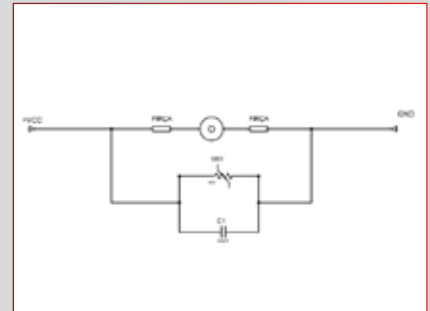
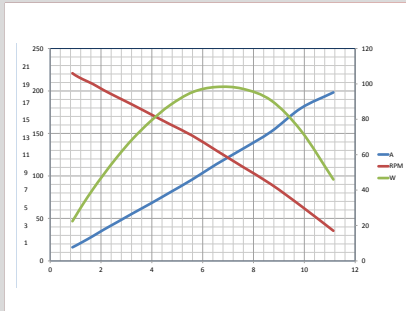
24V, 100W, 230 rpm, 3Nm, Lift Motor With Reductor ø67, 1/15 Reduction Ratio



Part Number (Parça Kodu)	5 603 067 240 010
Nominal Voltage (Voltaj)	24VDC
Nominal Power (Güç)	100 W
Nominal Current (Akım)	1 A
Nominal Speed (Hız)	230 d/d (rpm)
Continuous Torque (Tork)	3 Nm
Breakaway Torque (Kilitleme Torku)	15 Nm
Reduction (Redüksiyon Oranı)	1/15
Direction of Rotation (Dönüş Yönü)	CW/CCW
Type of Duty (Çalışma Sınıfı)	S1
Degree of Protection (Koruma Sınıfı)	IP 44
Weight (Ağırlık)	1,290 Kg
Encoder (Enkoder)	Evet 5V,2 Kanal,100 Puls (Yes 2 Channel 100 Pulse)



Cable Length 920mm Red (+) Black (-) Encoder Cable Length 920mm Red (+) Black (-) White (A) Green (B)
Kablo Boyu 920mm Kırmızı (+) Siyah (-) Encoder Kablo Boyu 920mm Kırmızı (+) Siyah (-) Beyaz (A) Yeşil (B)



Şanzımanlı Motorlar / Motor With Transmisson

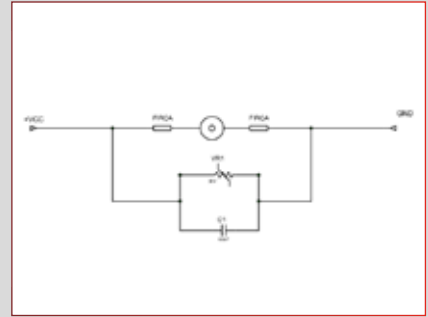
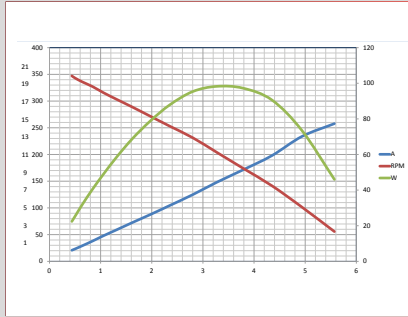
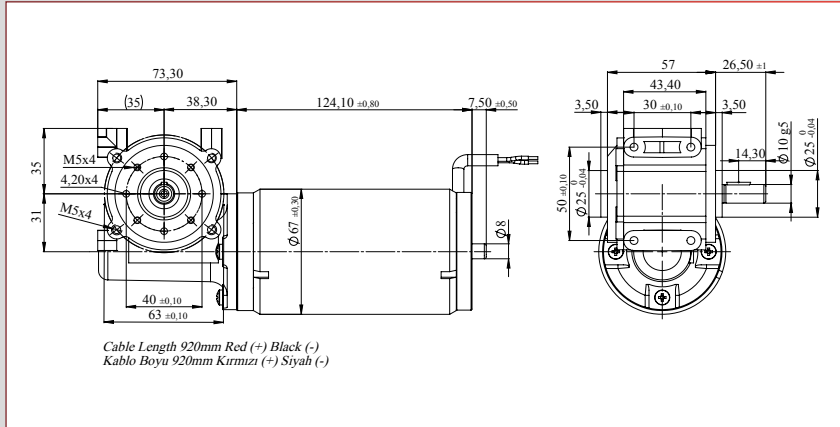
Kod - 5 603 067 120 021

12V, 100W, 345 d/d, 1Nm, Redüktörlü Asansör Kak. Motoru ø67, 1/10 Redüksiyon

12V, 100W, 345 rpm, 1Nm, Lift Motor With Reductor ø67, 1/10 Reduction Ratio



Part Number (Parça Kodu)	5 603 067 120 021
Nominal Voltage (Voltaj)	12VDC
Nominal Power (Güç)	100 W
Nominal Current (Akım)	1,2 A
Nominal Speed (Hız)	345 d/d (rpm)
Continuous Torque (Tork)	1 Nm
Breakaway Torque (Kilitleme Torku)	6 Nm
Reduction (Redüksiyon Oranı)	1/10
Direction of Rotation (Dönüş Yönü)	CW/CCW
Type of Duty (Çalışma Sınıfı)	S1
Degree of Protection (Koruma Sınıfı)	IP 44
Weight (Ağırlık)	1,290 Kg
Encoder (Enkoder)	Hayır (No)



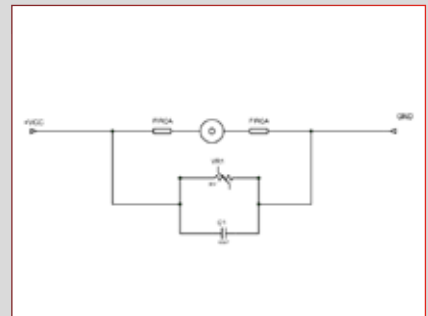
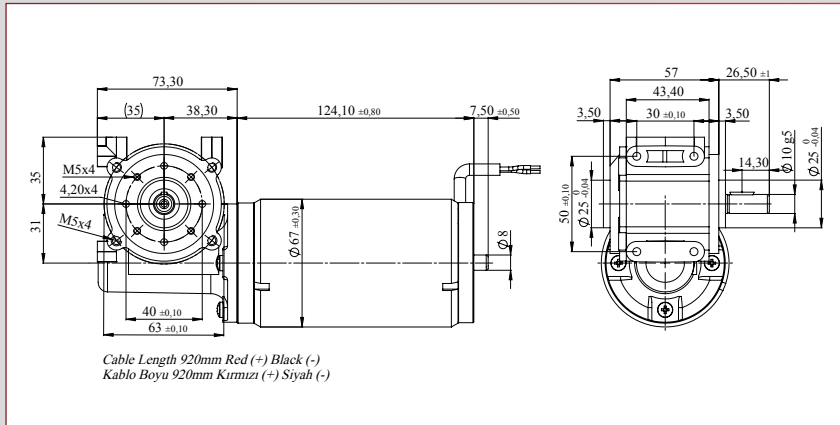
Kod - 5 603 067 240 109

24V, 100W, 345 d/d, 1Nm, Redüktörlü Asansör Kak. Motoru ø67, 1/10 Redüksiyon

24V, 100W, 345 rpm, 1Nm, Lift Motor With Reductor ø67, 1/10 Reduction Ratio



Part Number (Parça Kodu)	5 603 067 240 109
Nominal Voltage (Voltaj)	24VDC
Nominal Power (Güç)	100 W
Nominal Current (Akım)	1 A
Nominal Speed (Hız)	345 d/d (rpm)
Continuous Torque (Tork)	1 Nm
Breakaway Torque (Kilitleme Torku)	6 Nm
Reduction (Redüksiyon Oranı)	1/10
Direction of Rotation (Dönüş Yönü)	CW/CCW
Type of Duty (Çalışma Sınıfı)	S1
Degree of Protection (Koruma Sınıfı)	IP 44
Weight (Ağırlık)	1,290 Kg
Encoder (Enkoder)	Hayır (No)



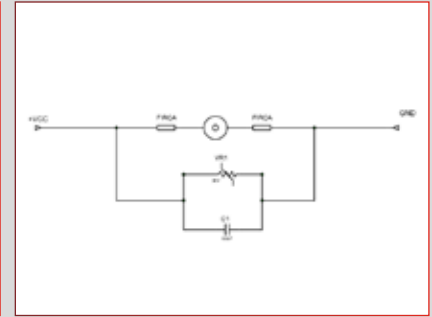
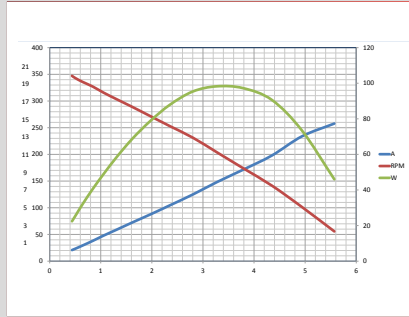
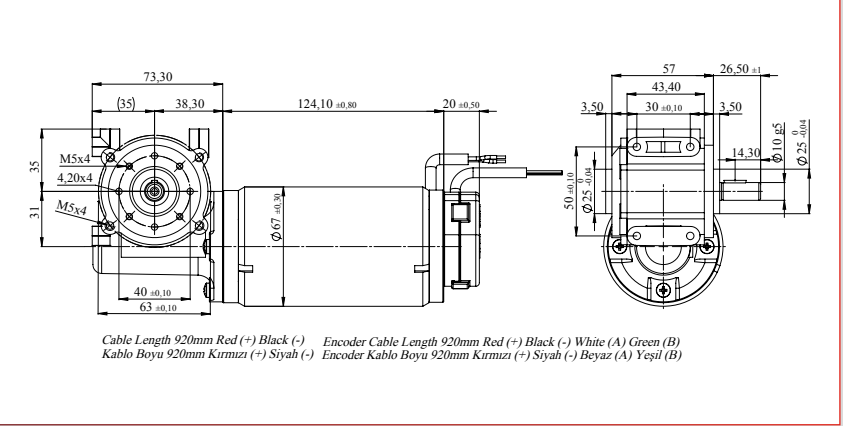
Kod - 5 603 067 120 022

12V, 100W, 345d/d 1Nm Redüktörlü Asansör Kak. Motoru ø67 1/10 Redüksiyon

12V, 100W, 345 rpm 1Nm Lift Motor With Reductor ø67 1/10 Reduction Ratio



Part Number (Parça Kodu)	5 603 067 120 022
Nominal Voltage (Voltaj)	12VDC
Nominal Power (Güç)	100 W
Nominal Current (Akım)	1 A
Nominal Speed (Hız)	345 d/d (rpm)
Continuous Torque (Tork)	1 Nm
Breakaway Torque (Kilitleme Torku)	6 Nm
Reduction (Redüksiyon Oranı)	1/10
Direction of Rotation (Dönüş Yönü)	CW/CCW
Type of Duty (Çalışma Sınıfı)	S1
Degree of Protection (Koruma Sınıfı)	IP 44
Weight (Ağırlık)	1,290 Kg
Encoder (Enkoder)	Evet 5V,2 Kanal,100 Puls (Yes 2 Channel 100 Pulse)



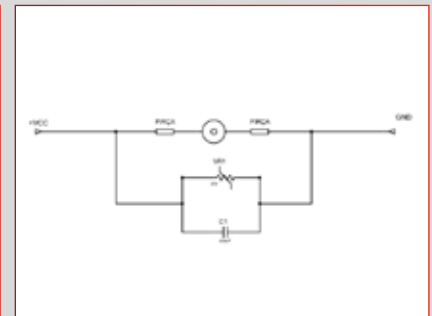
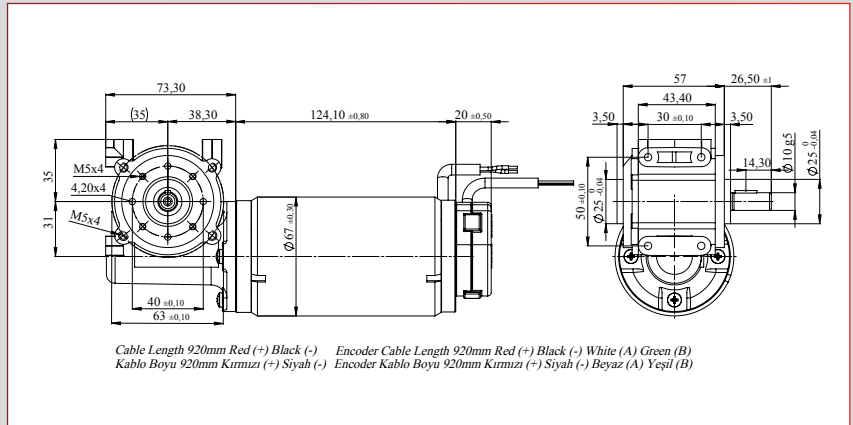
Kod - 5 603 067 240 110

24V, 100W, 345 d/d, 1Nm, Redüktörlü Asansör Kak. Motoru ø67, 1/10 Redüksiyon

24V, 100W, 345 rpm, 1Nm, Lift Motor With Reductor ø67, 1/10 Reduction Ratio



Part Number (Parça Kodu)	5 603 067 240 110
Nominal Voltage (Voltaj)	24VDC
Nominal Power (Güç)	100 W
Nominal Current (Akım)	1 A
Nominal Speed (Hız)	345 d/d (rpm)
Continuous Torque (Tork)	1 Nm
Breakaway Torque (Kilitleme Torku)	6 Nm
Reduction (Redüksiyon Oranı)	1/10
Direction of Rotation (Dönüş Yönü)	CW/CCW
Type of Duty (Çalışma Sınıfı)	S1
Degree of Protection (Koruma Sınıfı)	IP 44
Weight (Ağırlık)	1,290 Kg
Encoder (Enkoder)	Evet 5V,2 Kanal,100 Puls (Yes 2 Channel 100 Pulse)

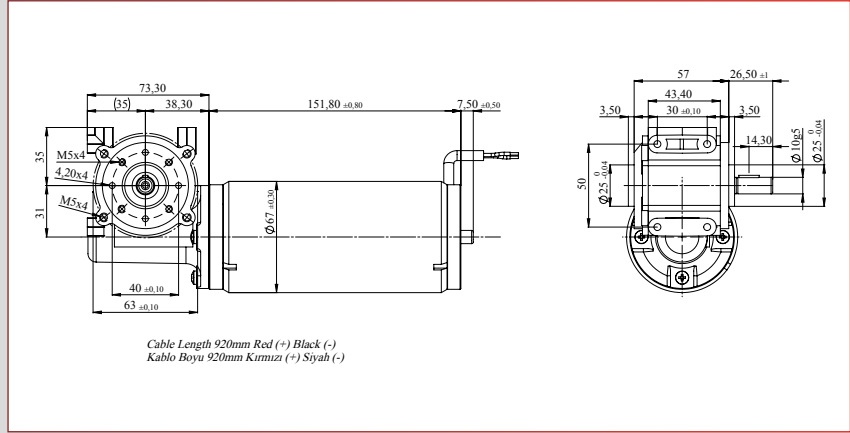


Şanzımanlı Motorlar / Motor With Transmisson

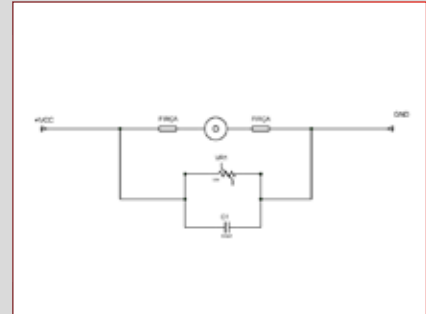
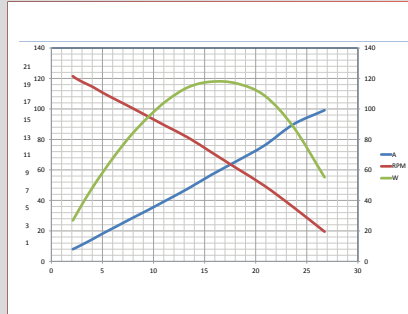
Kod - 631 034 60 / 5 603 067 120 010

12V, 120W, 115 d/d, 8Nm, Redüktörlü Asansör Kak. Motoru ø67, 1/30 Redüksiyon

12V, 120W, 115 rpm, 8Nm, Lift Motor With Reductor ø67, 1/30 Reduction Ratio



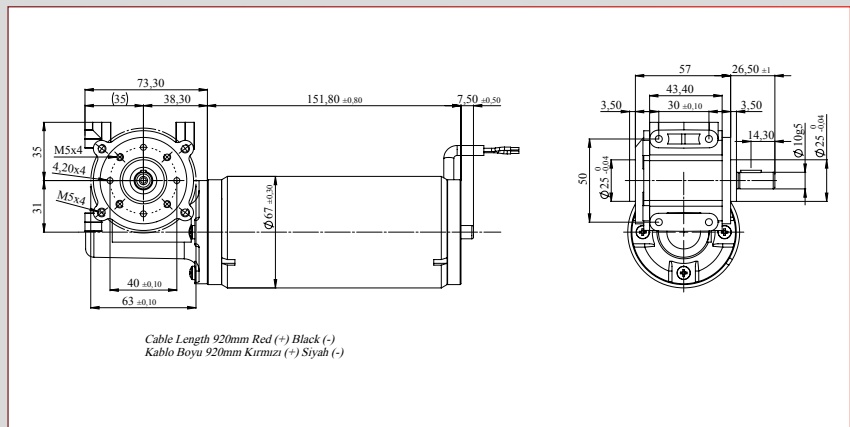
Part Number (Parça Kodu)	5 603 067 120 010
Nominal Voltage (Voltaj)	12VDC
Nominal Power (Güç)	120 W
Nominal Current (Akım)	1 A
Nominal Speed (Hız)	115 d/d (rpm)
Continuous Torque (Tork)	8 Nm
Breakaway Torque (Kilitleme Torku)	24 Nm
Reduction (Redüksiyon Oranı)	1/30
Direction of Rotation (Dönüş Yönü)	CW/CCW
Type of Duty (Çalışma Sınıfı)	S1
Degree of Protection (Koruma Sınıfı)	IP 44
Weight (Ağırlık)	1,290 Kg
Encoder (Enkoder)	Hayır (No)



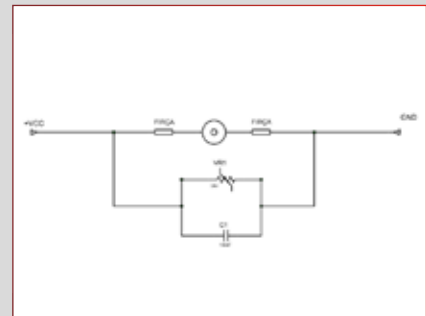
Kod - 631 034 61 / 5 603 067 240 067

24V, 120W, 115 d/d, 8Nm, Redüktörlü Asansör Kak. Motoru ø67, 1/30 Redüksiyon

24V, 120W, 115 rpm, 8Nm, Lift Motor With Reductor ø67, 1/30 Reduction Ratio



Part Number (Parça Kodu)	5 603 067 240 067
Nominal Voltage (Voltaj)	24VDC
Nominal Power (Güç)	120 W
Nominal Current (Akım)	1 A
Nominal Speed (Hız)	115 d/d (rpm)
Continuous Torque (Tork)	8 Nm
Breakaway Torque (Kilitleme Torku)	24 Nm
Reduction (Redüksiyon Oranı)	1/30
Direction of Rotation (Dönüş Yönü)	CW/CCW
Type of Duty (Çalışma Sınıfı)	S1
Degree of Protection (Koruma Sınıfı)	IP 44
Weight (Ağırlık)	1,290 Kg
Encoder (Enkoder)	Hayır (No)



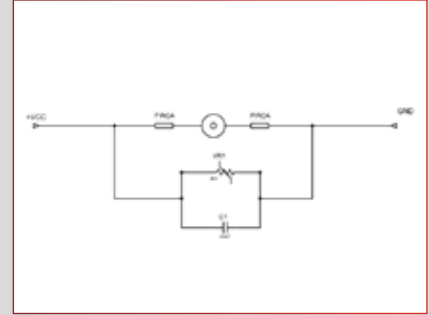
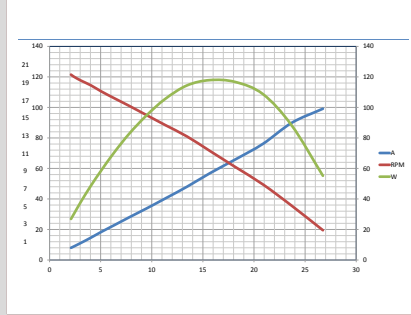
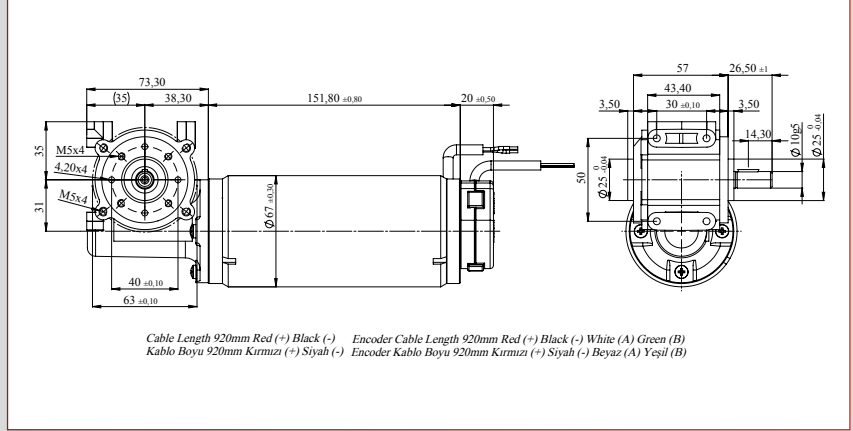
Kod - 5 603 067 120 023

12V, 120W, 115 d/d, 8Nm, Redüktörlü Asansör Kak. Motoru ø67, 1/30 Redüksiyon

12V, 120W, 115 rpm, 8Nm, Lift Motor With Reductor ø67, 1/30 Reduction Ratio



Part Number (Parça Kodu)	5 603 067 120 023
Nominal Voltage (Voltaj)	12VDC
Nominal Power (Güç)	120 W
Nominal Current (Akım)	1 A
Nominal Speed (Hız)	115 d/d (rpm)
Continuous Torque (Tork)	8 Nm
Breakaway Torque (Kilitleme Torku)	24 Nm
Reduction (Redüksiyon Oranı)	1/30
Direction of Rotation (Dönüş Yönü)	CW/CCW
Type of Duty (Çalışma Sınıfı)	S1
Degree of Protection (Koruma Sınıfı)	IP 44
Weight (Ağırlık)	1,290 Kg
Encoder (Enkoder)	Evet 5V,2 Kanal,100 Puls (Yes 2 Channel 100 Pulse)



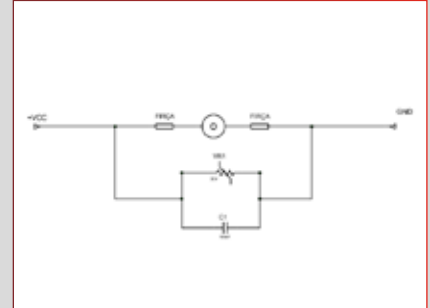
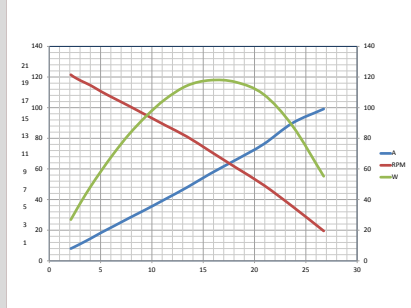
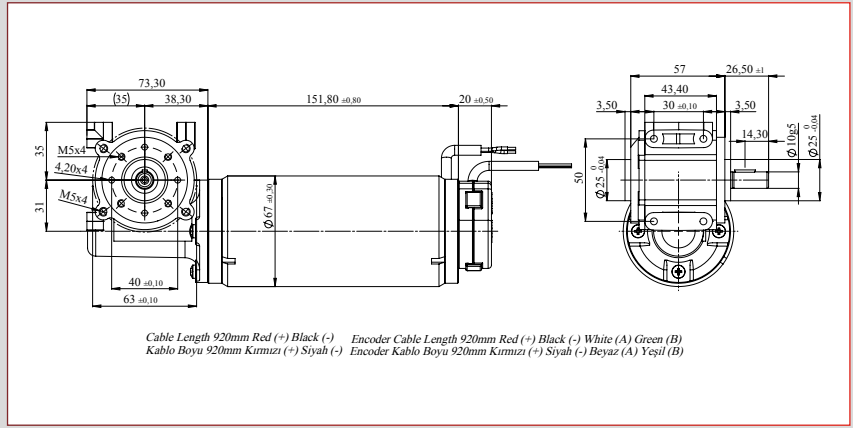
Kod - 5 603 067 240 111

24V, 120W, 115 d/d, 8Nm, Redüktörlü Asansör Kak. Motoru ø67, 1/30 Redüksiyon

24V, 120W, 115 rpm, 8Nm, Lift Motor With Reductor ø67, 1/30 Reduction Ratio



Part Number (Parça Kodu)	5 603 067 240 111
Nominal Voltage (Voltaj)	24VDC
Nominal Power (Güç)	120 W
Nominal Current (Akım)	1 A
Nominal Speed (Hız)	115 d/d (rpm)
Continuous Torque (Tork)	8 Nm
Breakaway Torque (Kilitleme Torku)	24 Nm
Reduction (Redüksiyon Oranı)	1/30
Direction of Rotation (Dönüş Yönü)	CW/CCW
Type of Duty (Çalışma Sınıfı)	S1
Degree of Protection (Koruma Sınıfı)	IP 44
Weight (Ağırlık)	1,290 Kg
Encoder (Enkoder)	Evet 5V,2 Kanal,100 Puls (Yes 2 Channel 100 Pulse)

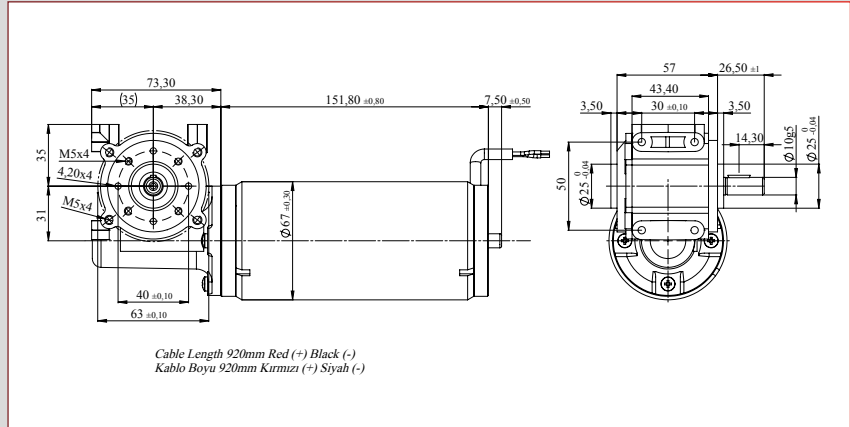


Şanzımanlı Motorlar / Motor With Transmisson

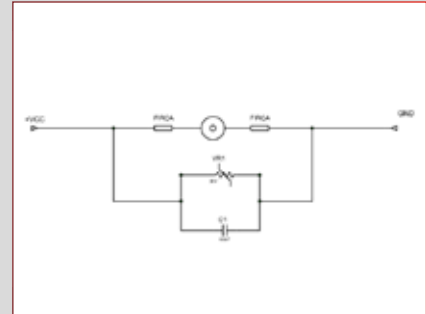
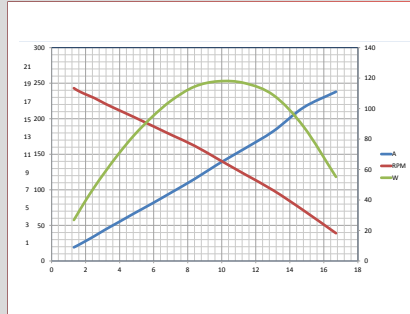
Kod - 5 603 067 120 024

12V, 120W, 230 d/d, 6,5Nm, Redüktörlü Asansör Kak. Motoru ø67, 1/15 Redüksiyon

12V, 120W, 230 rpm, 6,5Nm, Lift Motor With Reductor ø67, 1/15 Reduction Ratio



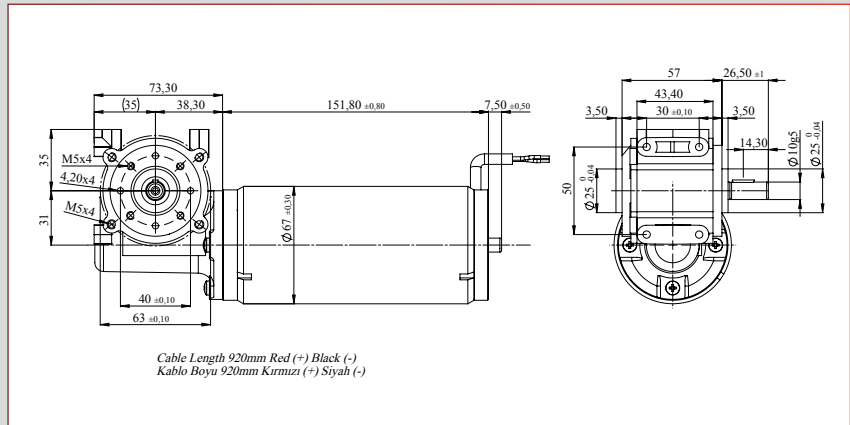
Part Number (Parça Kodu)	5 603 067 120 024
Nominal Voltage (Voltaj)	12VDC
Nominal Power (Güç)	120 W
Nominal Current (Akım)	1 A
Nominal Speed (Hız)	230 d/d (rpm)
Continuous Torque (Tork)	6.5 Nm
Breakaway Torque (Kilitleme Torku)	16 Nm
Reduction (Redüksiyon Oranı)	1/15
Direction of Rotation (Dönüş Yönü)	CW/CCW
Type of Duty (Çalışma Sınıfı)	S1
Degree of Protection (Koruma Sınıfı)	IP 44
Weight (Ağırlık)	1,300 Kg
Encoder (Enkoder)	Hayır (No)



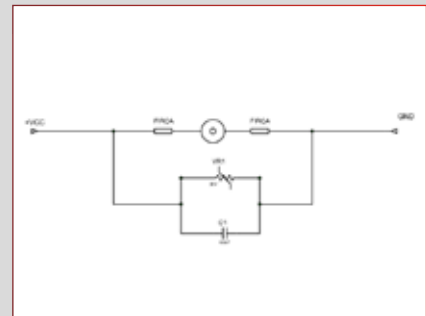
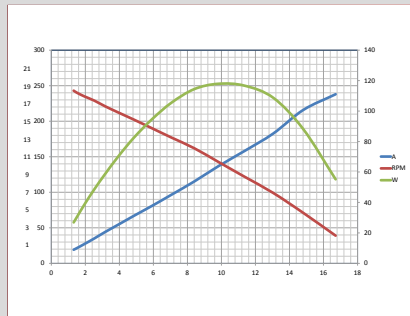
Kod - 5 603 067 240 112

24V, 120W, 230 d/d, 6,5Nm, Redüktörlü Asansör Kak. Motoru ø67, 1/15 Redüksiyon

24V, 120W, 230 rpm, 6,5Nm, Lift Motor With Reductor ø67, 1/15 Reduction Ratio



Part Number (Parça Kodu)	5 603 067 240 112
Nominal Voltage (Voltaj)	24VDC
Nominal Power (Güç)	120 W
Nominal Current (Akım)	1 A
Nominal Speed (Hız)	230 d/d (rpm)
Continuous Torque (Tork)	6.5 Nm
Breakaway Torque (Kilitleme Torku)	16 Nm
Reduction (Redüksiyon Oranı)	1/15
Direction of Rotation (Dönüş Yönü)	CW/CCW
Type of Duty (Çalışma Sınıfı)	S1
Degree of Protection (Koruma Sınıfı)	IP 44
Weight (Ağırlık)	1,300 Kg
Encoder (Enkoder)	Hayır (No)



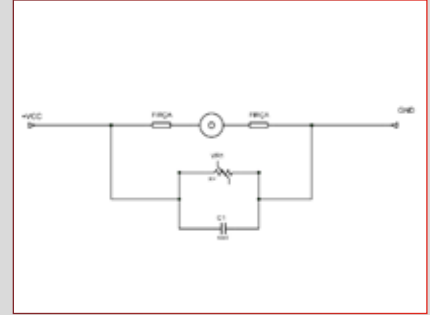
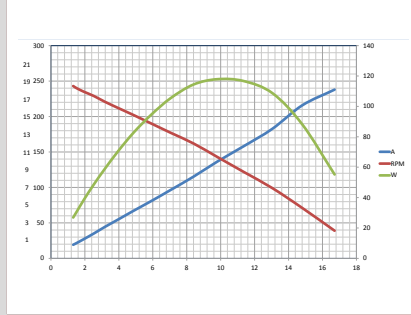
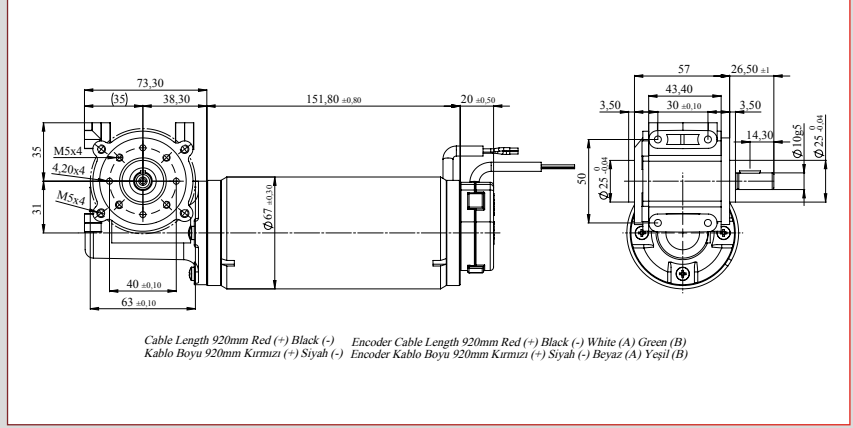
Kod - 5 603 067 120 025

12V, 120W, 230 d/d, 6,5Nm, Redüktörlü Asansör Kak. Motoru ø67, 1/15 Redüksiyon

12V, 120W, 230 rpm, 6,5Nm, Lift Motor With Reductor ø67, 1/15 Reduction Ratio



Part Number (Parça Kodu)	5 603 067 120 025
Nominal Voltage (Voltaj)	12VDC
Nominal Power (Güç)	120 W
Nominal Current (Akım)	1 A
Nominal Speed (Hız)	230 d/d (rpm)
Continuous Torque (Tork)	6.5 Nm
Breakaway Torque (Kilitleme Torku)	16 Nm
Reduction (Redüksiyon Oranı)	1/15
Direction of Rotation (Dönüş Yönü)	CW/CCW
Type of Duty (Çalışma Sınıfı)	S1
Degree of Protection (Koruma Sınıfı)	IP 44
Weight (Ağırlık)	1,300 Kg
Encoder (Enkoder)	Evet 5V,2 Kanal,100 Puls (Yes 2 Channel 100 Pulse)



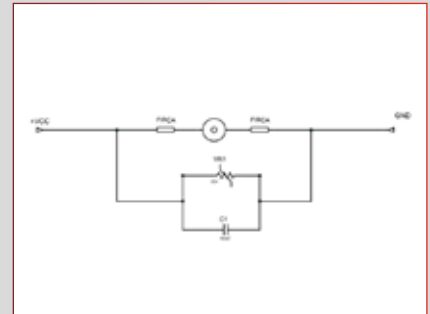
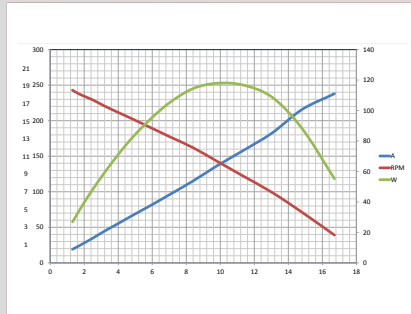
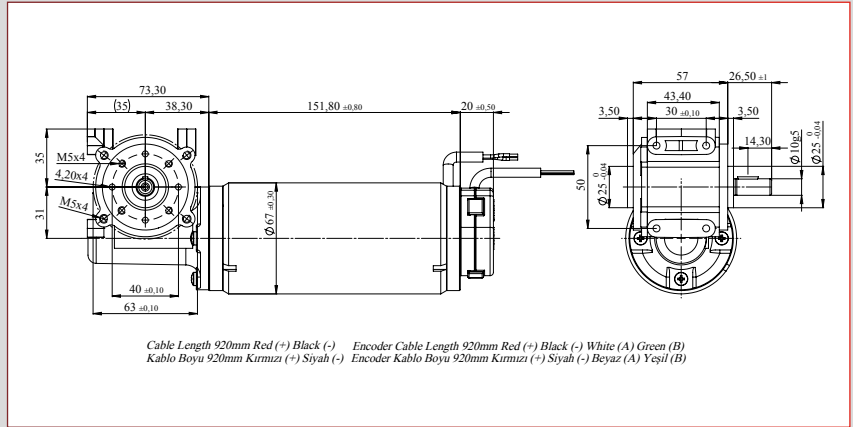
Kod - 5 603 067 240 113

24V, 120W, 230 d/d, 6,5Nm, Redüktörlü Asansör Kak. Motoru ø67, 1/15 Redüksiyon

24V, 120W, 230 rpm, 6,5Nm, Lift motor with reductor ø67, 1/15 Reduction ratio



Part Number (Parça Kodu)	5 603 067 240 113
Nominal Voltage (Voltaj)	24VDC
Nominal Power (Güç)	120 W
Nominal Current (Akım)	1 A
Nominal Speed (Hız)	230 d/d (rpm)
Continuous Torque (Tork)	6.5 Nm
Breakaway Torque (Kilitleme Torku)	16 Nm
Reduction (Redüksiyon Oranı)	1/15
Direction of Rotation (Dönüş Yönü)	CW/CCW
Type of Duty (Çalışma Sınıfı)	S1
Degree of Protection (Koruma Sınıfı)	IP 44
Weight (Ağırlık)	1,290 Kg
Encoder (Enkoder)	Evet 5V,2 Kanal,100 Puls (Yes 2 Channel 100 Pulse)

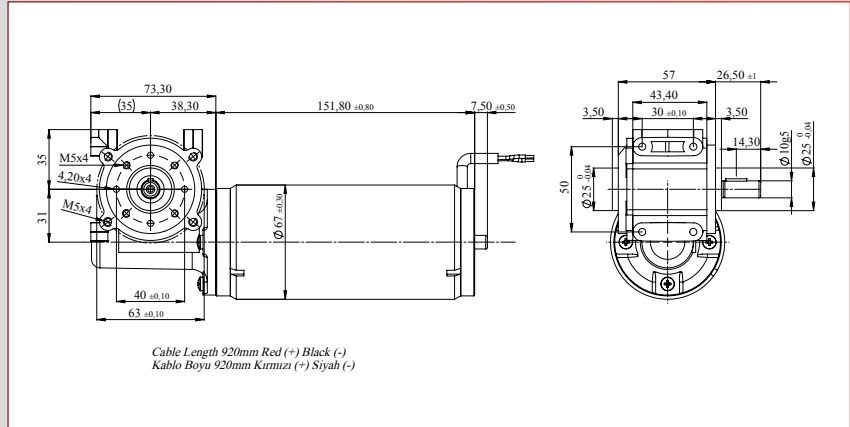


Şanzımanlı Motorlar / Motor With Transmisson

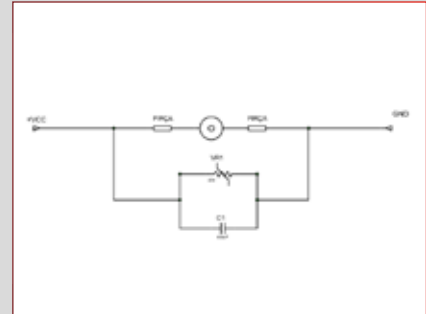
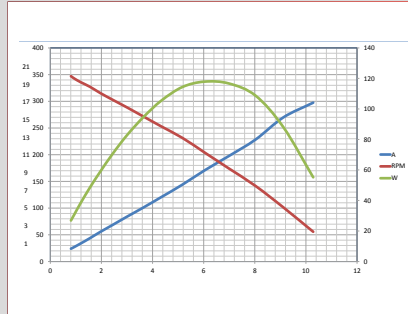
Kod - 5 603 067 120 026

12V, 120W, 345 d/d, 3Nm, Redüktörlü Asansör Kak. Motoru ø67, 1/10 Redüksiyon

12V, 120W, 345 rpm, 3Nm, Lift Motor With Reductor ø67, 1/10 Reduction Ratio



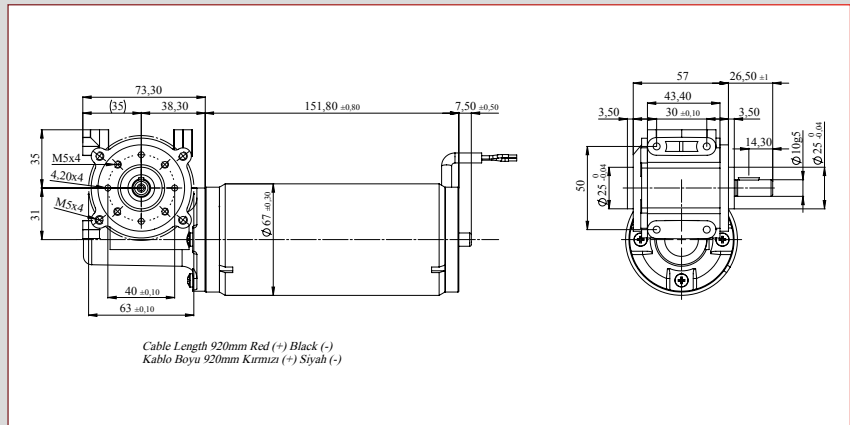
Part Number (Parça Kodu)	5 603 067 120 026
Nominal Voltage (Voltaj)	12VDC
Nominal Power (Güç)	120 W
Nominal Current (Akım)	1 A
Nominal Speed (Hız)	345 d/d (rpm)
Continuous Torque (Tork)	3 Nm
Breakaway Torque (Kilitleme Torku)	10 Nm
Reduction (Redüksiyon Oranı)	1/10
Direction of Rotation (Dönüş Yönü)	CW/CCW
Type of Duty (Çalışma Sınıfı)	S1
Degree of Protection (Koruma Sınıfı)	IP 44
Weight (Ağırlık)	1,290 Kg
Encoder (Enkoder)	Hayır (No)



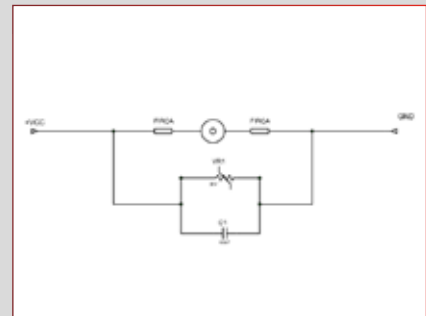
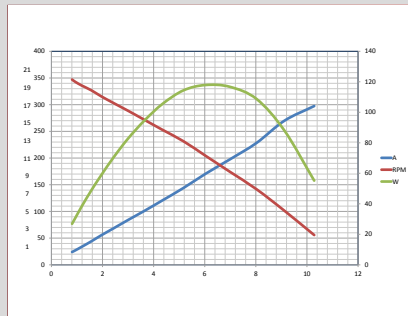
Kod - 5 603 067 240 114

24V, 120W, 345 d/d, 3Nm, Redüktörlü Asansör Kak. Motoru ø67, 1/10 Redüksiyon

24V, 120W, 345 rpm, 3Nm, Lift Motor With Reductor ø67, 1/10 Reduction Ratio



Part Number (Parça Kodu)	5 603 067 240 114
Nominal Voltage (Voltaj)	24VDC
Nominal Power (Güç)	120 W
Nominal Current (Akım)	1 A
Nominal Speed (Hız)	345 d/d (rpm)
Continuous Torque (Tork)	3 Nm
Breakaway Torque (Kilitleme Torku)	10 Nm
Reduction (Redüksiyon Oranı)	1/10
Direction of Rotation (Dönüş Yönü)	CW/CCW
Type of Duty (Çalışma Sınıfı)	S1
Degree of Protection (Koruma Sınıfı)	IP 44
Weight (Ağırlık)	1,290 Kg
Encoder (Enkoder)	Hayır (No)



Şanzımanlı Motorlar / Motor With Transmisson

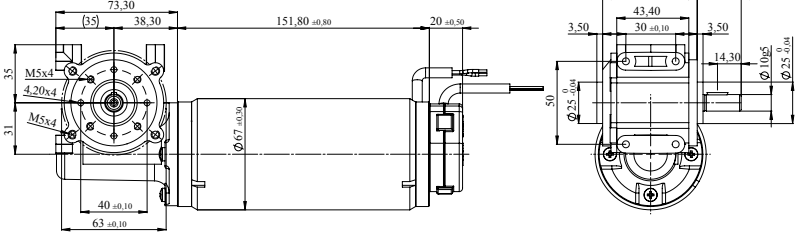
Kod - 5 603 067 120 027

12V, 120W, 345 d/d, 3Nm, Redüktörlü Asansör Kak. Motoru ø67, 1/10 Redüksiyon

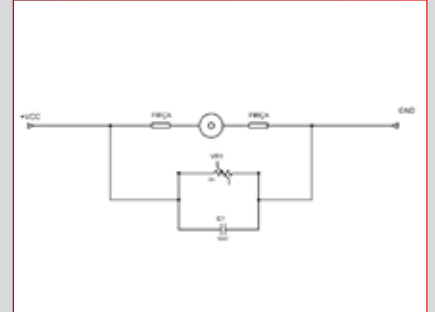
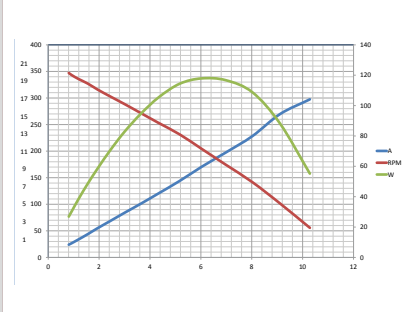
12V, 120W, 345 rpm, 3Nm, Lift Motor With Reductor ø67, 1/10 Reduction Ratio



Part Number (Parça Kodu)	5 603 067 120 027
Nominal Voltage (Voltaj)	12VDC
Nominal Power (Güç)	120 W
Nominal Current (Akım)	1 A
Nominal Speed (Hız)	345 d/d (rpm)
Continuous Torque (Tork)	3 Nm
Breakaway Torque (Kilitleme Torku)	10 Nm
Reduction (Redüksiyon Oranı)	1/10
Direction of Rotation (Dönüş Yönü)	CW/CCW
Type of Duty (Çalışma Sınıfı)	S1
Degree of Protection (Koruma Sınıfı)	IP 44
Weight (Ağırlık)	1,290 Kg
Encoder (Enkoder)	Evet 5V,2 Kanal,100 Puls (Yes 2 Channel 100 Pulse)



Cable Length 920mm Red (+) Black (-) Encoder Cable Length 920mm Red (+) Black (-) White (A) Green (B)
Kablo Boyu 920mm Kırmızı (+) Siyah (-) Encoder Kablo Boyu 920mm Kırmızı (+) Siyah (-) Beyaz (A) Yeşil (B)



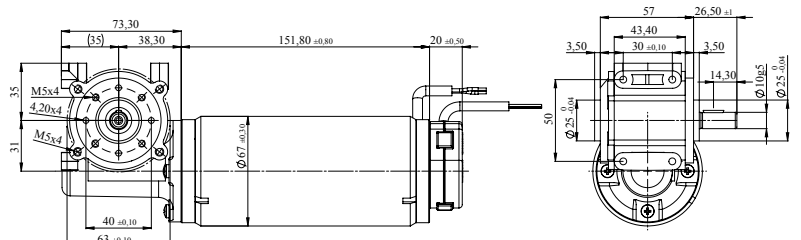
Kod - 5 603 067 240 115

24V, 120W, 345 d/d, 3Nm, Redüktörlü Asansör Kak. Motoru ø67, 1/10 Redüksiyon

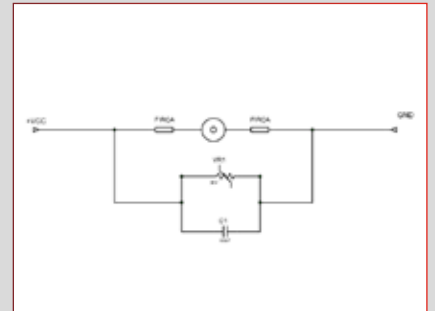
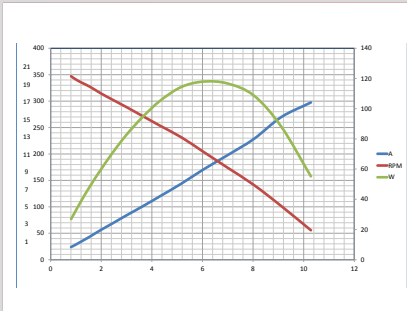
24V, 120W, 345 rpm, 3Nm, Lift Motor With Reductor ø67, 1/10 Reduction Ratio



Part Number (Parça Kodu)	5 603 067 240 115
Nominal Voltage (Voltaj)	24VDC
Nominal Power (Güç)	120 W
Nominal Current (Akım)	1 A
Nominal Speed (Hız)	345 d/d (rpm)
Continuous Torque (Tork)	3 Nm
Breakaway Torque (Kilitleme Torku)	10 Nm
Reduction (Redüksiyon Oranı)	1/10
Direction of Rotation (Dönüş Yönü)	CW/CCW
Type of Duty (Çalışma Sınıfı)	S1
Degree of Protection (Koruma Sınıfı)	IP 44
Weight (Ağırlık)	1,290 Kg
Encoder (Enkoder)	Evet 5V,2 Kanal,100 Puls (Yes 2 Channel 100 Pulse)



Cable Length 920mm Red (+) Black (-) Encoder Cable Length 920mm Red (+) Black (-) White (A) Green (B)
Kablo Boyu 920mm Kırmızı (+) Siyah (-) Encoder Kablo Boyu 920mm Kırmızı (+) Siyah (-) Beyaz (A) Yeşil (B)

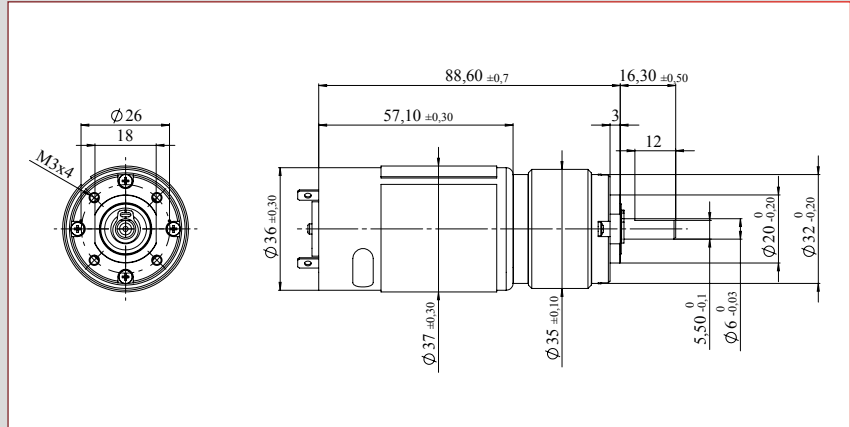


Şanzımanlı Motorlar / Motor With Transmisson

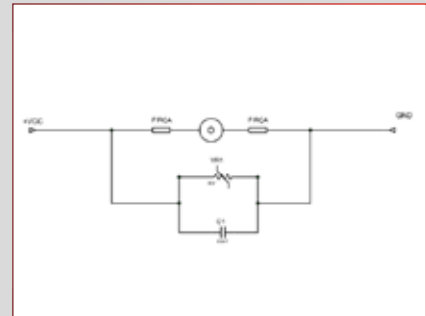
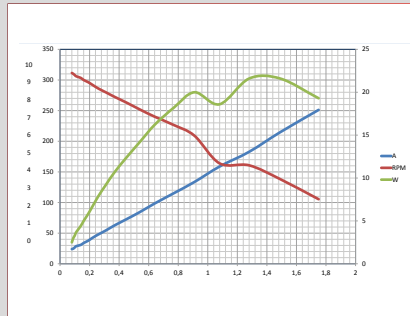
Kod - 671 171 01 / 5 604 035 120 001

12V, 20W, Dik Redüktör Tek Kademe 265 d/d, 1:19, CW/CCW, ø6 Frezeli

12V, 20W, Planetary Gearbox, One Stage 265 rpm, 1:19, CW/CCW, ø6



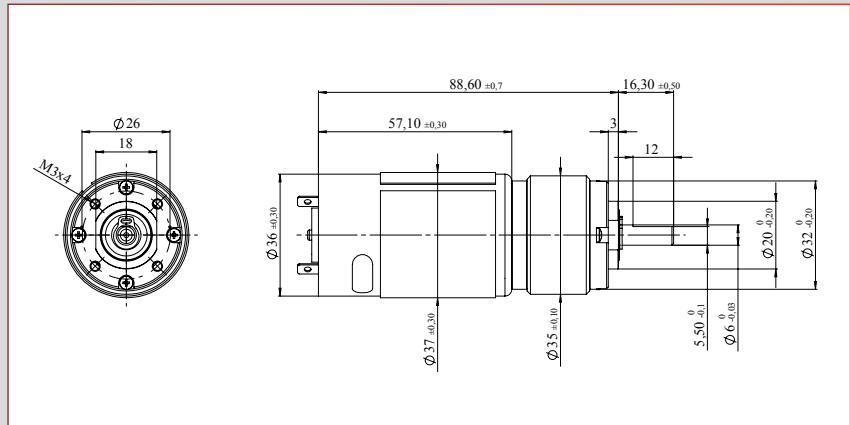
Part Number (Parça Kodu)	5 604 035 120 001
Nominal Voltage (Voltaj)	12VDC
Nominal Power (Güç)	20 W
Nominal Current (Akım)	1 A
Nominal Speed (Hız)	265 d/d (rpm)
Continuous Torque (Tork)	0,5 Nm
Breakaway Torque (Kilitleme Torku)	2,6 Nm
Reduction (Redüksiyon Oranı)	1/19
Direction of Rotation (Dönüş Yönü)	CW/CCW
Type of Duty (Çalışma Sınıfı)	S2
Degree of Protection (Koruma Sınıfı)	IP 22
Weight (Ağırlık)	0,30 Kg
Encoder (Enkoder)	Hayır (No)



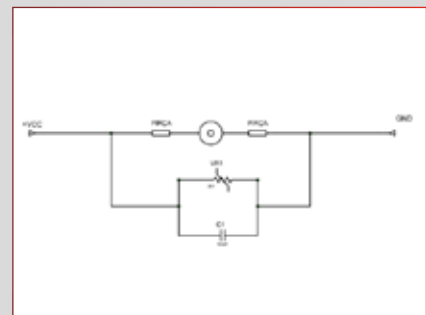
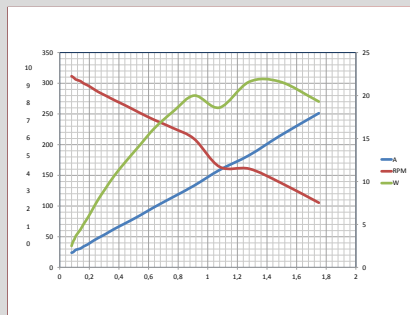
Kod - 671 171 02 / 5 604 035 240 002

24V, 20W, Dik Redüktör Tek Kademe 285 d/d, 1:19, CW/CCW, ø6 Frezeli

24V, 20W, Planetary Gearbox, One Stage 285 rpm, 1:19, CW/CCW, ø6



Part Number (Parça Kodu)	5 604 035 240 002
Nominal Voltage (Voltaj)	24VDC
Nominal Power (Güç)	20 W
Nominal Current (Akım)	1 A
Nominal Speed (Hız)	285 d/d (rpm)
Continuous Torque (Tork)	0,5 Nm
Breakaway Torque (Kilitleme Torku)	2,6 Nm
Reduction (Redüksiyon Oranı)	1/19
Direction of Rotation (Dönüş Yönü)	CW/CCW
Type of Duty (Çalışma Sınıfı)	S2
Degree of Protection (Koruma Sınıfı)	IP 22
Weight (Ağırlık)	0,30 Kg
Encoder (Enkoder)	Hayır (No)



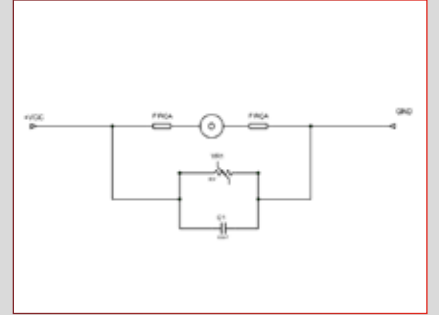
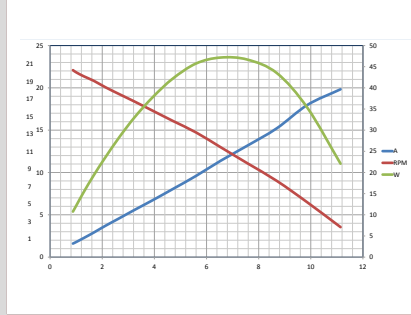
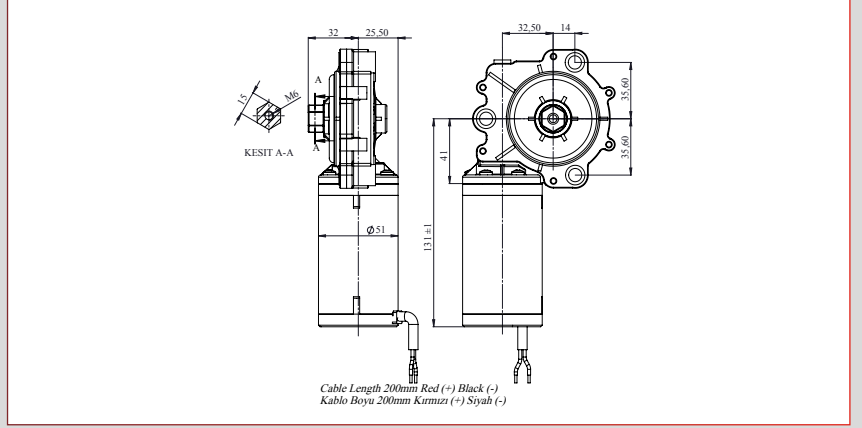
Kod - 671 190 03 / 5 602 051 120 007

12V, 15W, Cam Kaldırma Motoru 22 d/d, 1:232, CW

12V, 15W, Window Lifting Motor 22rpm, 1:232, CW



Part Number (Parça Kodu)	5 602 051 120 007
Nominal Voltage (Voltaj)	12VDC
Nominal Power (Güç)	15 W
Nominal Current (Akım)	3 A
Nominal Speed (Hız)	22 d/d (rpm)
Continuous Torque (Tork)	7 Nm
Breakaway Torque (Kilitleme Torkü)	23 Nm
Reduction (Redüksiyon Oranı)	1:232
Direction of Rotation (Dönüş Yönü)	CW
Type of Duty (Çalışma Sınıfı)	S2
Degree of Protection (Koruma Sınıfı)	IP 67
Weight (Ağırlık)	1,10 Kg
Encoder (Enkoder)	Hayır (No)



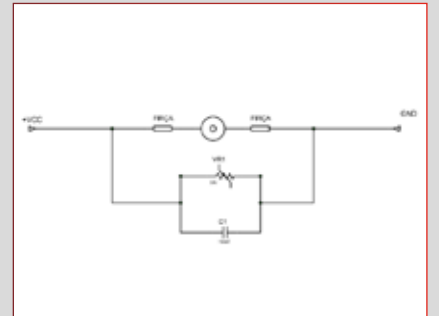
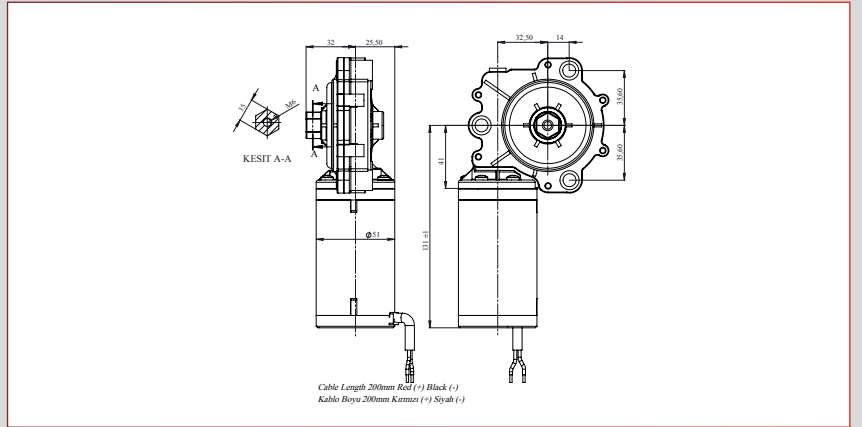
Kod - 671 190 04 / 5 602 051 240 002

24V, 15W, Cam Kaldırma Motoru 22 d/d, 1:232, CW

24V, 15W, Window Lifting Motor 22rpm, 1:232, CW



Part Number (Parça Kodu)	5 602 051 240 002
Nominal Voltage (Voltaj)	24VDC
Nominal Power (Güç)	15 W
Nominal Current (Akım)	3 A
Nominal Speed (Hız)	22 d/d (rpm)
Continuous Torque (Tork)	7 Nm
Breakaway Torque (Kilitleme Torkü)	23 Nm
Reduction (Redüksiyon Oranı)	1:232
Direction of Rotation (Dönüş Yönü)	CW
Type of Duty (Çalışma Sınıfı)	S2
Degree of Protection (Koruma Sınıfı)	IP 67
Weight (Ağırlık)	1,10 Kg
Encoder (Enkoder)	Hayır (No)

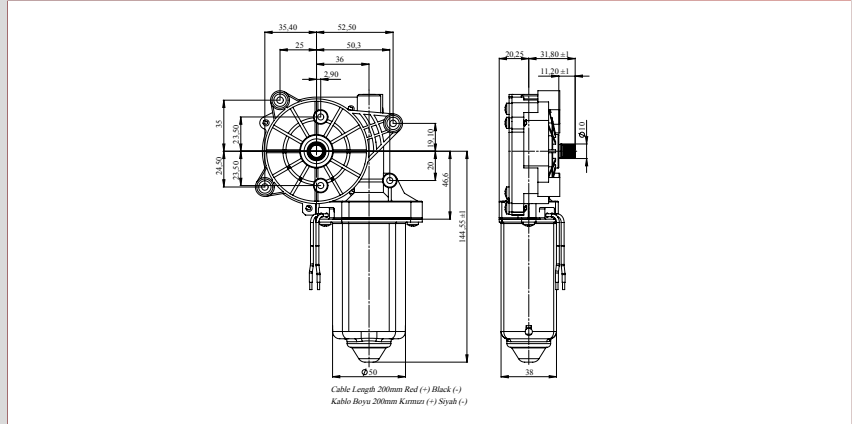


Şanzımanlı Motorlar / Motor With Transmisson

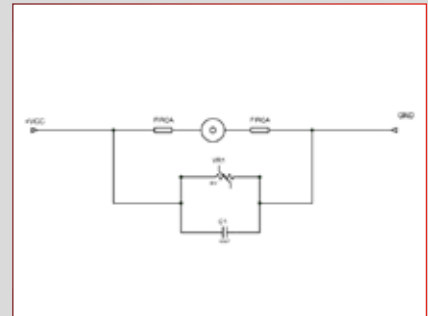
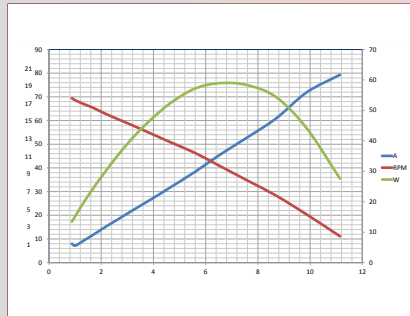
Kod - 671 190 12 / 5 602 000 120 010

12V, 30W, 4Nm, Sağ Cam Kaldırma 75 d/d, 1:64, CW/CCW Pinyon Dişli

12V, 30W, 4Nm, Window Lifting Motor, Right 75rpm, 1:64, CW/CCW With Pinion Gear



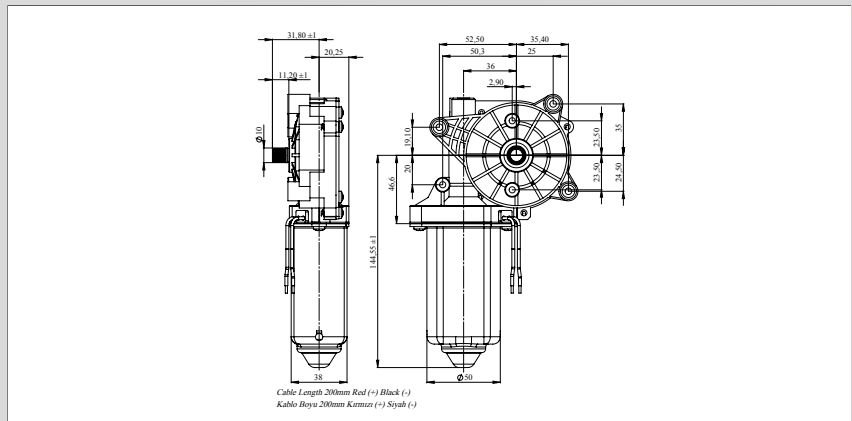
Part Number (Parça Kodu)	5 602 000 120 010
Nominal Voltage (Voltaj)	12VDC
Nominal Power (Güç)	30 W
Nominal Current (Akım)	1,5 A
Nominal Speed (Hız)	75 d/d (rpm)
Continuous Torque (Tork)	4 Nm
Breakaway Torque (Kilitleme Torku)	10 Nm
Reduction (Redüksiyon Oranı)	1/64
Direction of Rotation (Dönüş Yönü)	CW/CCW
Type of Duty (Çalışma Sınıfı)	S2
Degree of Protection (Koruma Sınıfı)	IP 44
Weight (Ağırlık)	1,05 Kg
Encoder (Enkoder)	Hayır (No)



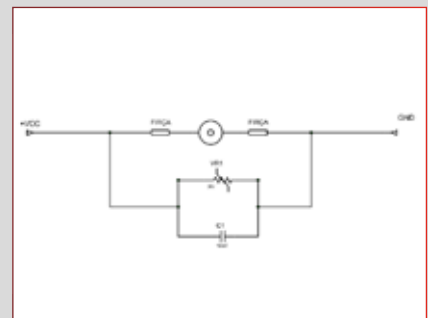
Kod - 671 190 13 / 5 602 000 120 014

12V, 30W, 4Nm, Sol Cam Kaldırma 75 d/d, 1:64, CW/CCW Pinyon Dişli

12V, 30W, 4Nm, Window Lifting Motor, Left 75rpm, 1:64, CW/CCW With Pinion Gear



Part Number (Parça Kodu)	5 602 000 120 014
Nominal Voltage (Voltaj)	12VDC
Nominal Power (Güç)	30 W
Nominal Current (Akım)	1,5 A
Nominal Speed (Hız)	75 d/d (rpm)
Continuous Torque (Tork)	4 Nm
Breakaway Torque (Kilitleme Torku)	10 Nm
Reduction (Redüksiyon Oranı)	1/64
Direction of Rotation (Dönüş Yönü)	CW/CCW
Type of Duty (Çalışma Sınıfı)	S2
Degree of Protection (Koruma Sınıfı)	IP 44
Weight (Ağırlık)	1,05 Kg
Encoder (Enkoder)	Hayır (No)



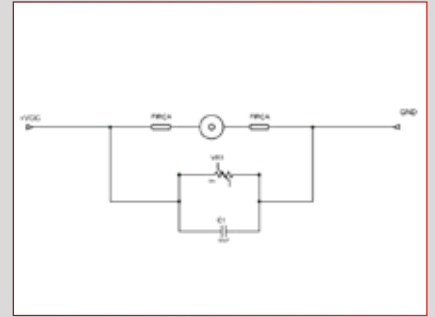
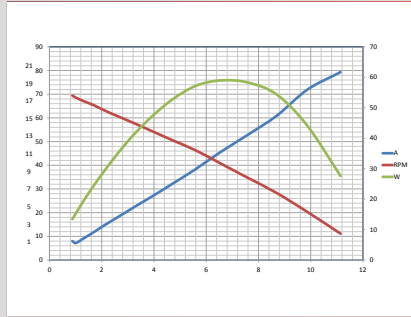
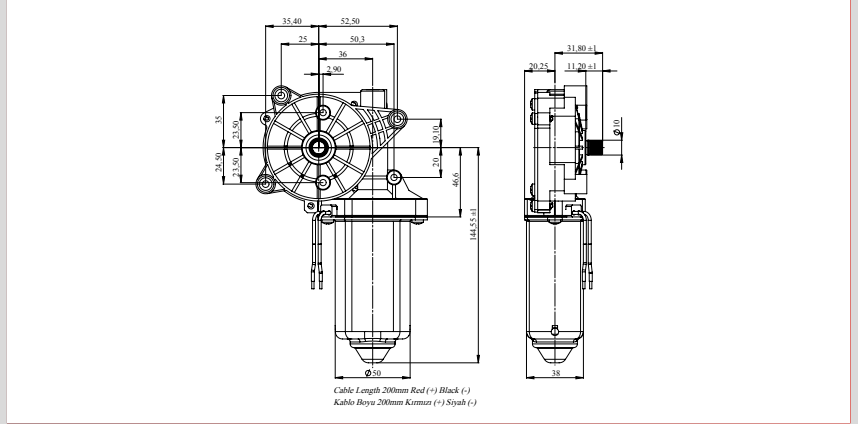
Kod - 671 190 14 / 5 602 000 240 023

24V, 30W, 4Nm Sağ Cam Kaldırma 75 d/d, 1:64, CW/CCW Pinyon Dişli

24V, 30W, 4Nm Window Lifting Motor, Right 75rpm, 1:64, CW/CCW With Pinion Gear



Part Number (Parça Kodu)	5 602 000 240 023
Nominal Voltage (Voltaj)	24VDC
Nominal Power (Güç)	30 W
Nominal Current (Akım)	1,5 A
Nominal Speed (Hız)	75 d/d (rpm)
Continuous Torque (Tork)	4 Nm
Breakaway Torque (Kilitleme Torkü)	10 Nm
Reduction (Redüksiyon Oranı)	1/64
Direction of Rotation (Dönüş Yönü)	CW/CCW
Type of Duty (Çalışma Sınıfı)	S2
Degree of Protection (Koruma Sınıfı)	IP 44
Weight (Ağırlık)	1,05 Kg
Encoder (Enkoder)	Hayır (No)



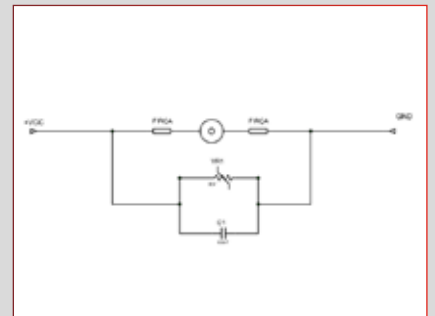
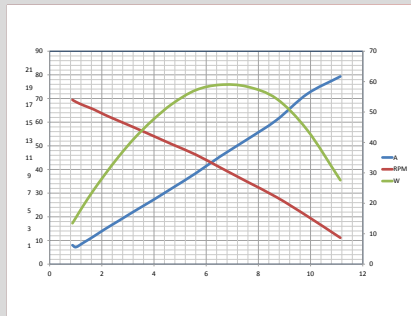
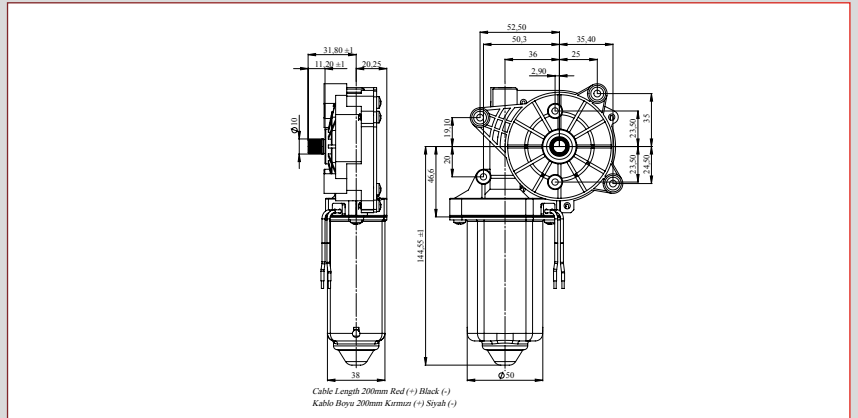
Kod - 671 190 15 / 5 602 000 240 024

24V, 30W, 4Nm, Sol Cam Kaldırma 75 d/d, 1:64, CW/CCW Pinyon Dişli

24V, 30W, 4Nm, Window Lifting Motor, Left 75rpm, 1:64, CW/CCW With Pinion Gear



Part Number (Parça Kodu)	5 602 000 20 007
Nominal Voltage (Voltaj)	24VDC
Nominal Power (Güç)	30 W
Nominal Current (Akım)	1,5 A
Nominal Speed (Hız)	75 d/d (rpm)
Continuous Torque (Tork)	4 Nm
Breakaway Torque (Kilitleme Torkü)	10 Nm
Reduction (Redüksiyon Oranı)	1/64
Direction of Rotation (Dönüş Yönü)	CW/CCW
Type of Duty (Çalışma Sınıfı)	S2
Degree of Protection (Koruma Sınıfı)	IP 44
Weight (Ağırlık)	1,05 Kg
Encoder (Enkoder)	Hayır (No)



Şanzımanlı Motorlar / Motor With Transmisson

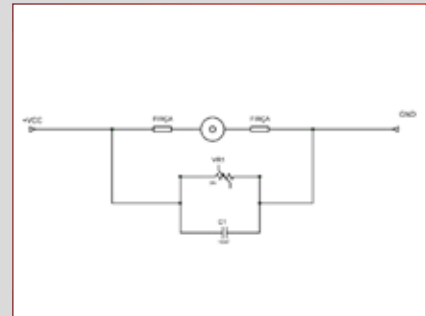
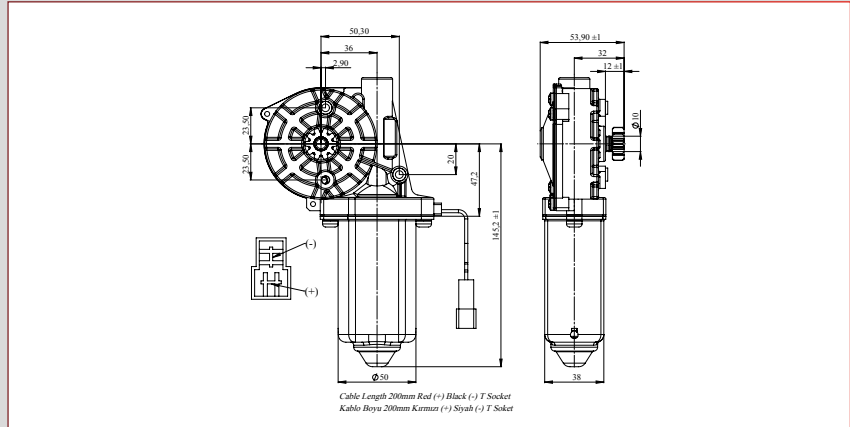
Kod - 671 190 57 / 5 602 000 120 003

12V, 25W, 4,5Nm, Metal Kasa Sol Cam Kaldırma 75d/d 1:64 CW/CCW Pinyon Dişli

12V, 25W, 4,5Nm, Window Lifting Motor With Metal Body, Left 75rpm 1:64 CW/CCW With Pinion Gear



Part Number (Parça Kodu)	5 602 000 120 003
Nominal Voltage (Voltaj)	12VDC
Nominal Power (Güç)	25 W
Nominal Current (Akım)	1,5 A
Nominal Speed (Hız)	75 d/d (rpm)
Continuous Torque (Tork)	4,5Nm
Breakaway Torque (Kilitleme Torku)	13 Nm
Reduction (Redüksiyon Oranı)	1/64
Direction of Rotation (Dönüş Yönü)	CW/CCW
Type of Duty (Çalışma Sınıfı)	S2
Degree of Protection (Koruma Sınıfı)	IP 44
Weight (Ağırlık)	1,05 Kg
Encoder (Enkoder)	Hayır (No)



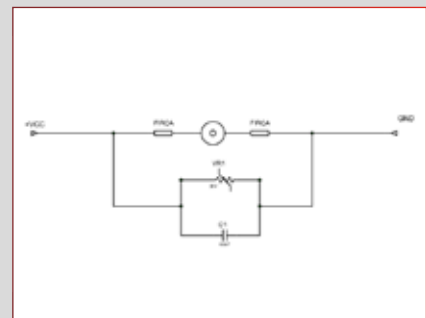
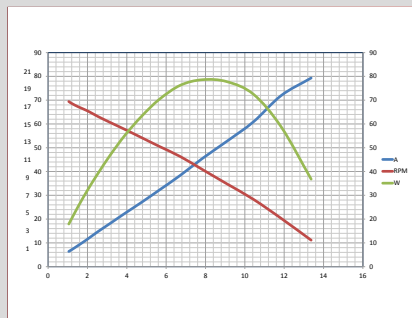
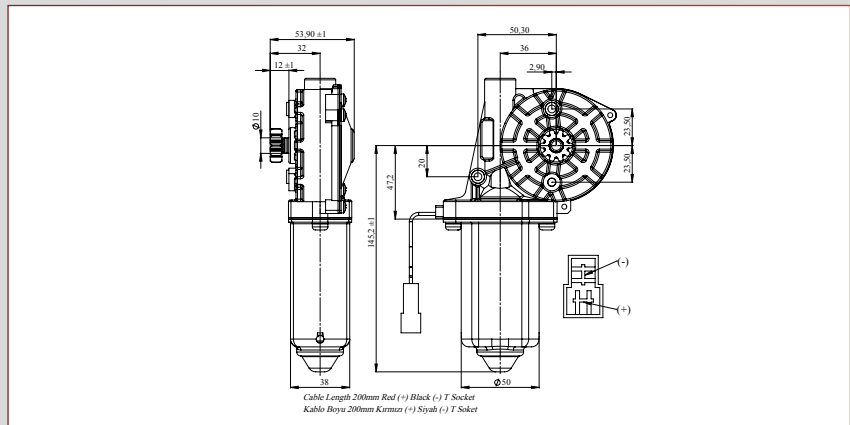
Kod - 671 190 58 / 5 602 000 120 016

12V, 25W, 4,5Nm, Metal Kasa Sağ Cam Kaldırma 75 d/d, 1:64, CW/CCW Pinyon Dişli

12V, 25W, 4,5Nm, Window Lifting Motor With Metal Body, Right 75rpm, 1:64, CW/CCW With Pinion Gear



Part Number (Parça Kodu)	5 602 000 120 016
Nominal Voltage (Voltaj)	12VDC
Nominal Power (Güç)	25 W
Nominal Current (Akım)	1,5 A
Nominal Speed (Hız)	75 d/d (rpm)
Continuous Torque (Tork)	4,5Nm
Breakaway Torque (Kilitleme Torku)	13 Nm
Reduction (Redüksiyon Oranı)	1/64
Direction of Rotation (Dönüş Yönü)	CW/CCW
Type of Duty (Çalışma Sınıfı)	S2
Degree of Protection (Koruma Sınıfı)	IP 44
Weight (Ağırlık)	1,05 Kg
Encoder (Enkoder)	Hayır (No)



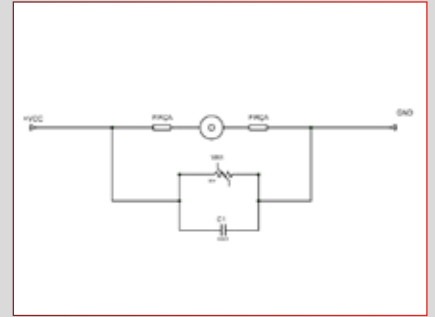
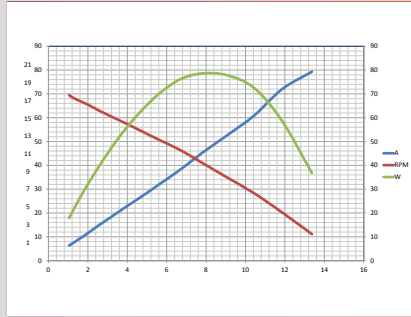
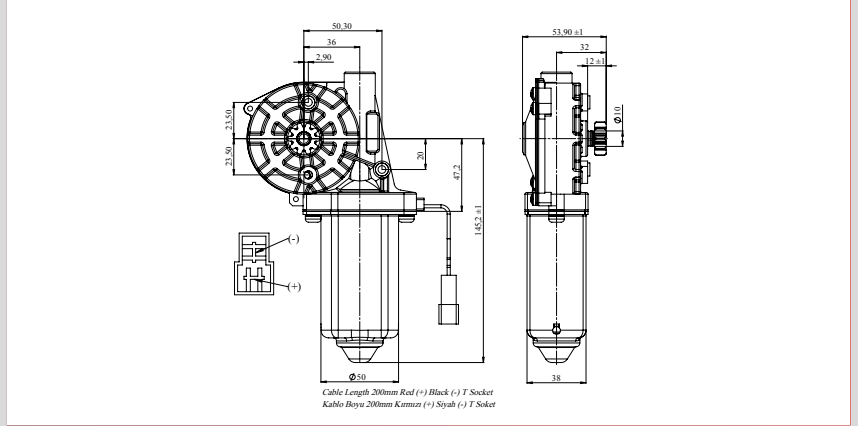
Kod - 5 602 000 240 017

24V, 25W, 4,5Nm, Metal Kasa Sol Cam Kaldırma 75d/d, 1:64, CW/CCW Pinyon Dişli

24V, 25W, 4,5Nm, Window Lifting Motor With Metal Body, Left 75rpm, 1:64, CW/CCW With Pinion Gear



Part Number (Parça Kodu)	5 602 000 240 017
Nominal Voltage (Voltaj)	24VDC
Nominal Power (Güç)	25 W
Nominal Current (Akım)	1,5 A
Nominal Speed (Hız)	75 d/d (rpm)
Continuous Torque (Tork)	4,5 Nm
Breakaway Torque (Kilitleme Torku)	13 Nm
Reduction (Redüksiyon Oranı)	1/64
Direction of Rotation (Dönüş Yönü)	CW/CCW
Type of Duty (Çalışma Sınıfı)	S2
Degree of Protection (Koruma Sınıfı)	IP 44
Weight (Ağırlık)	1,05 Kg
Encoder (Enkoder)	Hayır (No)



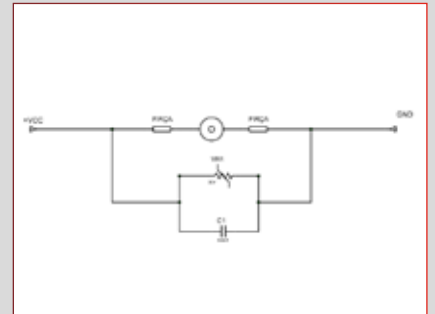
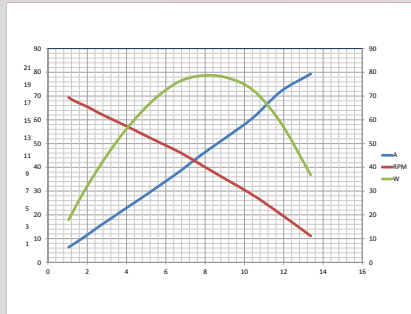
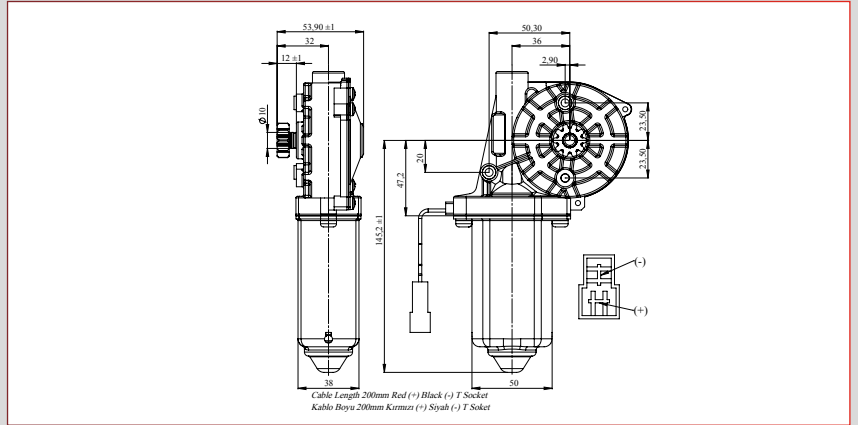
Kod - 5 602 000 240 018

24V, 25W, 4,5Nm, Metal Kasa Sağ Cam Kaldırma 75 d/d, 1:64, CW/CCW Pinyon Dişli

24V, 25W, 4,5Nm, Window Lifting Motor With Metal Body, Right 75rpm, 1:64, CW/CCW With Pinion Gear



Part Number (Parça Kodu)	5 602 000 240 018
Nominal Voltage (Voltaj)	24VDC
Nominal Power (Güç)	25 W
Nominal Current (Akım)	1,5 A
Nominal Speed (Hız)	75 d/d (rpm)
Continuous Torque (Tork)	4,5 Nm
Breakaway Torque (Kilitleme Torku)	13 Nm
Reduction (Redüksiyon Oranı)	1/64
Direction of Rotation (Dönüş Yönü)	CW/CCW
Type of Duty (Çalışma Sınıfı)	S2
Degree of Protection (Koruma Sınıfı)	IP 44
Weight (Ağırlık)	1,05 Kg
Encoder (Enkoder)	Hayır (No)





Tek Milli Fan Motorları ve Tekli Blower Üniteleri

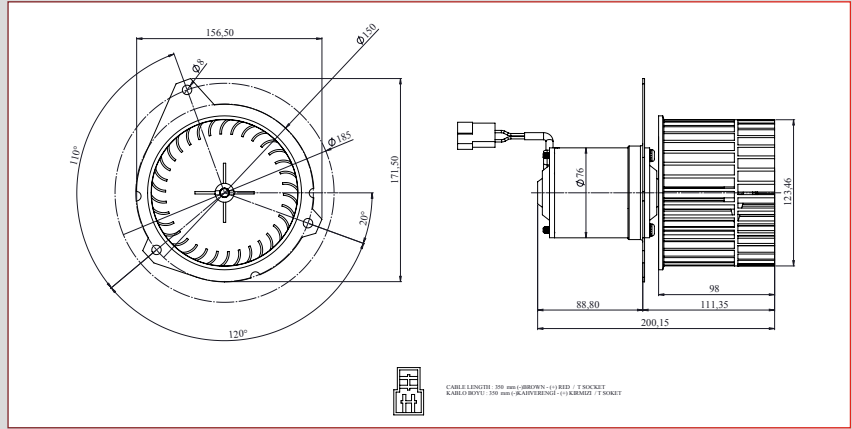
Motors with Single Shaft by Fan and Single Blower Units



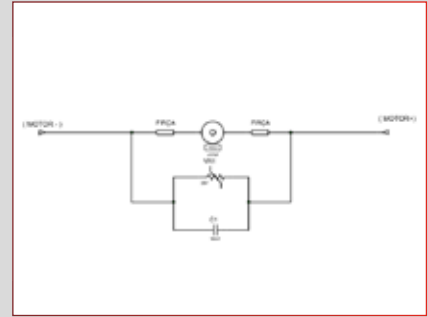
Kod - 672 150 01 / 5 701 110 120 002

12V, Tek Milli Fan Motoru ø123, 2800 d/d

12V, Fan Motor With Single Shaft ø123, 2800 rpm



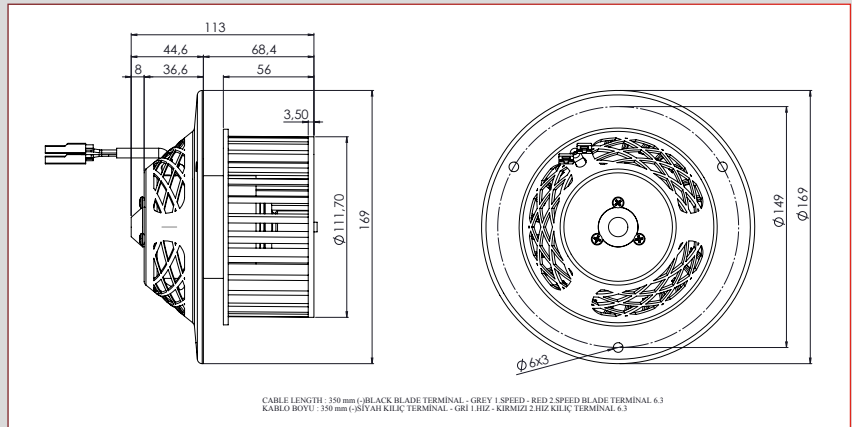
Part Number (Parça Kodu)	5 701 110 120 002
Nominal Voltage (Gerilim) - Un	12V
Nominal Power (Güç) - Pn	75 W
Nominal Current (Akım) - In	9 A
Nominal Speed (Hız) - nN	2800 d/d (rpm)
Direction of Rotation (Dönüş Yönü)	CCW
Type of Duty (Görev Türü)	S1
Weight (Ağırlık)	1,530 Kg



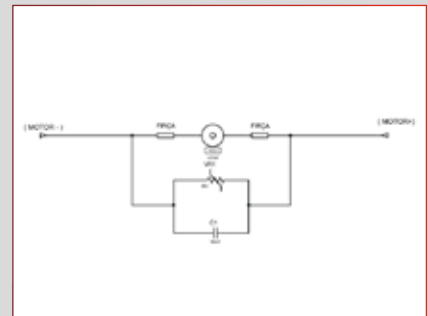
Kod - 611 110 02 / 5 701 110 240 001

24V, Tek Milli Fan Motoru ø111, Çift Devir 3200-3700 d/d

24V, Fan Motor With Single Shaft ø111, Double Speed, 3200-3700 rpm



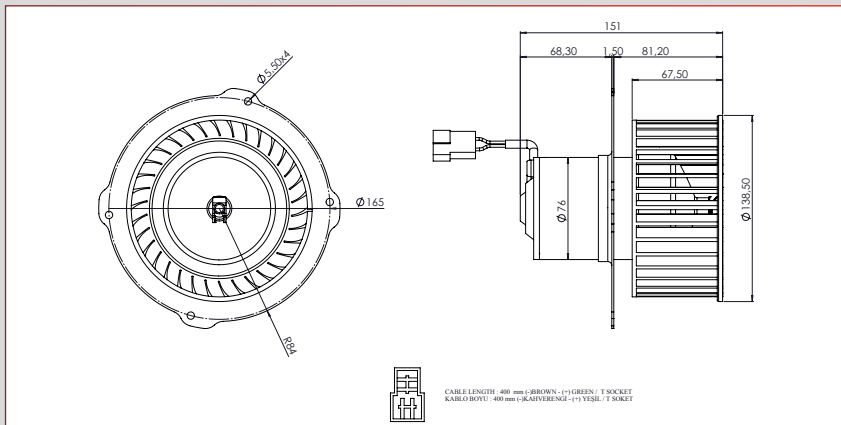
Part Number (Parça Kodu)	5 701 110 240 001
Nominal Voltage (Gerilim) - Un	24V
Nominal Power (Güç) - Pn	15 W - 35W
Nominal Current (Akım) - In	1,5 A - 2,5 A
Nominal Speed (Hız) - nN	3200 rpm - 3700 rpm
Direction of Rotation (Dönüş Yönü)	CCW
Type of Duty (Görev Türü)	S1
Weight (Ağırlık)	0,980 Kg



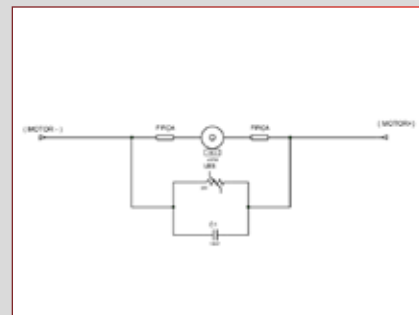
Kod - 671 999 73 / 5 701 110 240 002

24V, Tek Milli Fan Motoru ø138.5, 2700 d/d

24V, Fan Motor With Single Shaft ø138,5, 2700 rpm



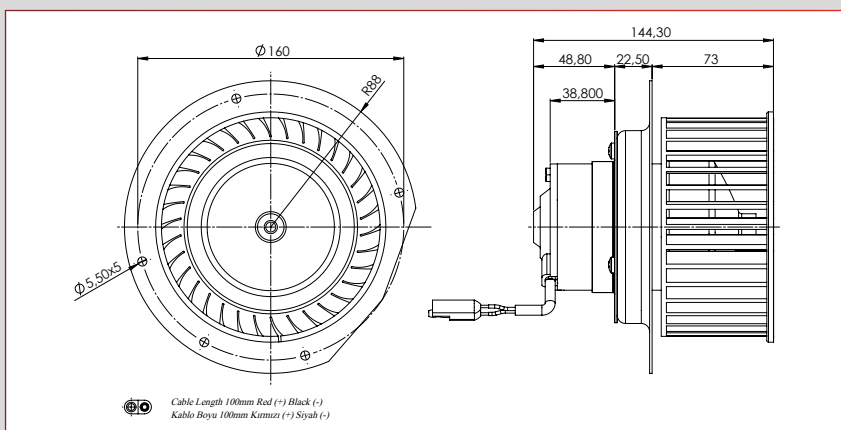
Part Number (Parça Kodu)	5 701 110 240 002
Nominal Voltage (Gerilim) - Un	24V
Nominal Power (Güç) - Pn	75 W
Nominal Current (Akm) - In	3 A
Nominal Speed (Hız) - nN	2700 d/d (rpm)
Direction of Rotation (Dönüş Yönü)	CCW
Type of Duty (Görev Türü)	S1
Degree of Protection (Koruma Derecesi)	IP 33
Weight (Ağırlık)	1,530 Kg



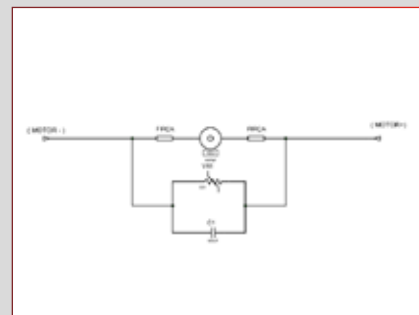
Kod - 672 150 04 / 5 701 110 240 003

24V, Tek Milli Fan Motoru ø160, 3500 d/d

24V Fan Motor With Single Shaft ø160, 3500 rpm



Part Number (Parça Kodu)	5 701 110 240 003
Nominal Voltage (Gerilim) - Un	24V
Nominal Power (Güç) - Pn	80W
Nominal Current (Akm) - In	9A
Nominal Speed (Hız) - nN	3500 d/d (rpm)
Direction of Rotation (Dönüş Yönü)	CCW
Type of Duty (Görev Türü)	S1
Weight (Ağırlık)	1,550 Kg



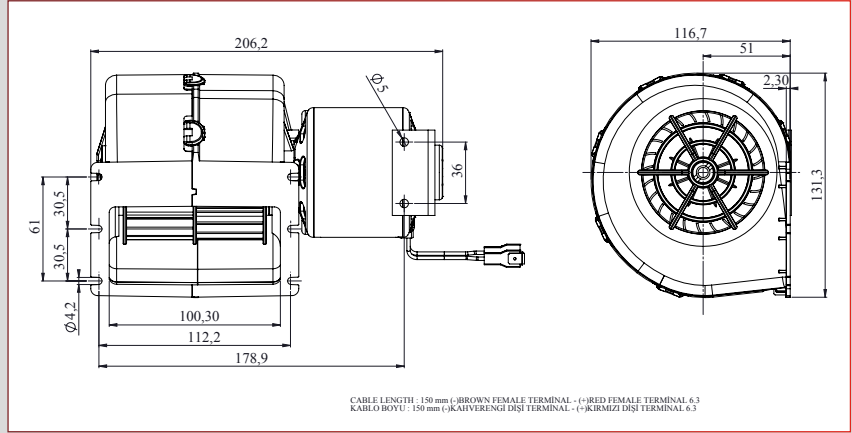
Tek Millî Fan Motorları ve Tekli Blower Üniteleri

Motors With Single Shaft by Fan and Single Blower Units

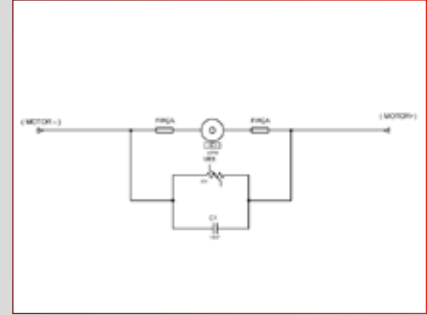
Kod - 702 415 23 / 5 701 120 120 002

12V, Küçük Tekli Blower Ünitesi, Sağ 400m³/h

12V, Small Single Unit Blower, Right 400m³/h



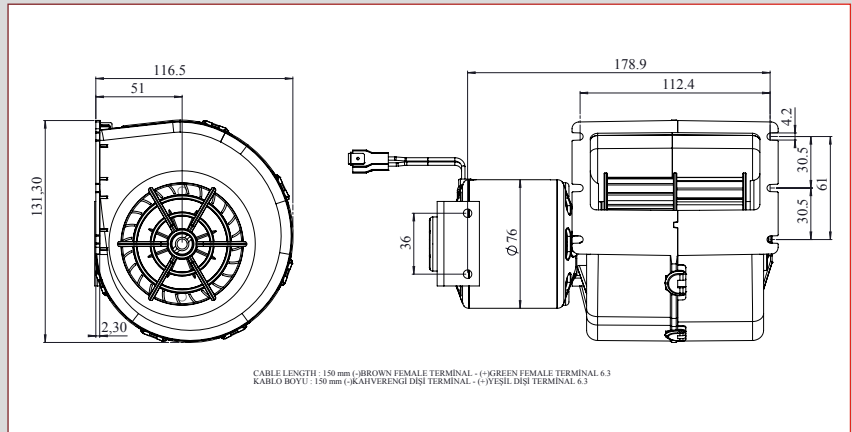
Part Number (Parça Kodu)	5 701 120 120 002
Nominal Voltage (Gerilim)	12V
Speed Level (Kademe)	I
Nominal Current(Akım)	6,5 A
Direction of Rotation (Dönüş Yönü)	CW
Airflow (Hava Debisi)	400 m ³ /h
Type of Duty (Görev Türü)	S1



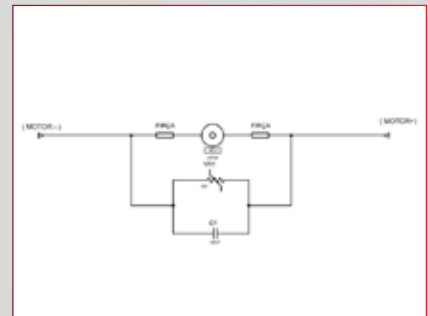
Kod - 702 415 24 / 5 701 120 240 002

24V, Küçük Tekli Blower Ünitesi, Sağ 400m³/h

24V Small Single Unit Blower, Right 400m³/h



Part Number (Parça Kodu)	5 701 120 240 002
Nominal Voltage (Gerilim)	24V
Speed Level (Kademe)	I
Nominal Current(Akım)	3 A
Direction of Rotation (Dönüş Yönü)	CW
Airflow (Hava Debisi)	400 m ³ /h
Type of Duty (Görev Türü)	S1



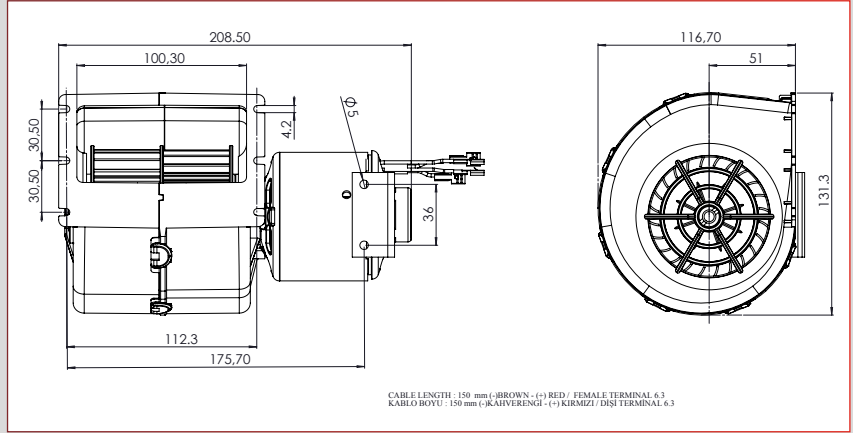
Tek Millî Fan Motorları ve Tekli Blower Üniteleri

Motors With Single Shaft by Fan and Single Blower Units

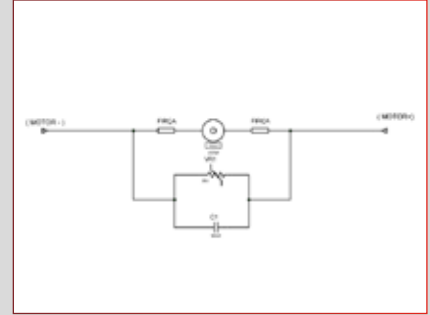
Kod - 702 415 21 / 5 701 120 120 001

12V, Küçük Tekli Blower Ünitesi, Sol 400m³/h

12V, Small Single Unit Blower, Left 400m³/h



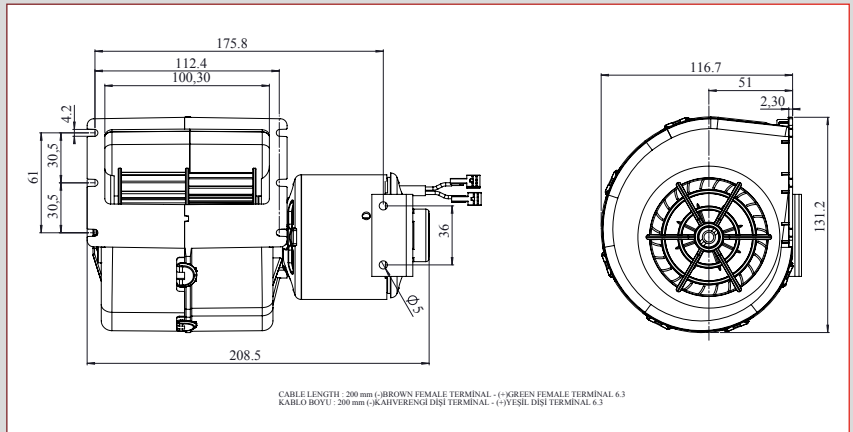
Part Number (Parça Kodu)	5 701 120 120 001
Nominal Voltage (Gerilim)	12V
Speed Level (Kademe)	I
Nominal Current(Akım)	6,5 A
Direction of Rotation (Dönüş Yönü)	CW
Airflow (Hava Debisi)	400 m ³ /h
Type of Duty (Görev Türü)	S1



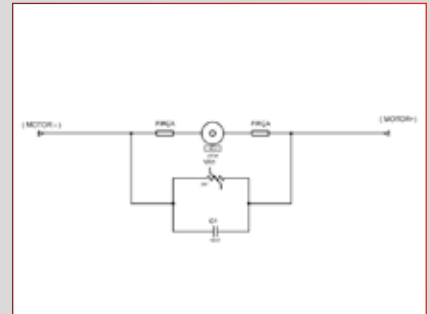
Kod - 702 415 22 / 5 701 120 240 001

24V, Küçük Tekli Blower Ünitesi, Sol 400m³/h

24V Small Single Unit Blower, Left 400m³/h



Part Number (Parça Kodu)	5 701 120 240 001
Nominal Voltage (Gerilim)	24V
Speed Level (Kademe)	I
Nominal Current(Akım)	3 A
Direction of Rotation (Dönüş Yönü)	CW
Airflow (Hava Debisi)	400 m ³ /h
Type of Duty (Görev Türü)	S1



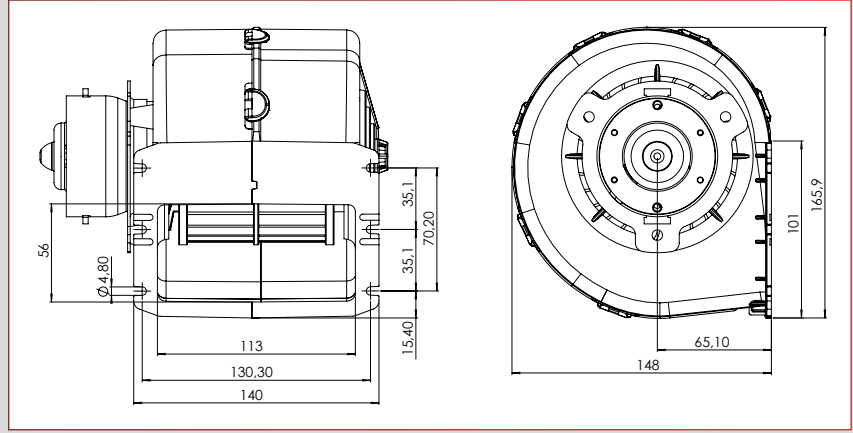
Tek Millî Fan Motorları ve Tekli Blower Üniteleri

Motors With Single Shaft by Fan and Single Blower Units

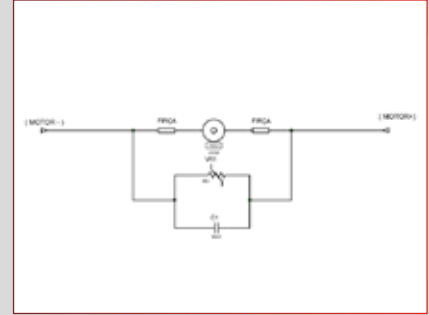
Kod - 702 415 02 / 5 701 130 120 001

12V, Tek Çıkışlı Blower Komple Orta Tekli Ünite, Sol 206-487m³/h

12V, Small Size Single Unit Blower, Left 206-487m³/h



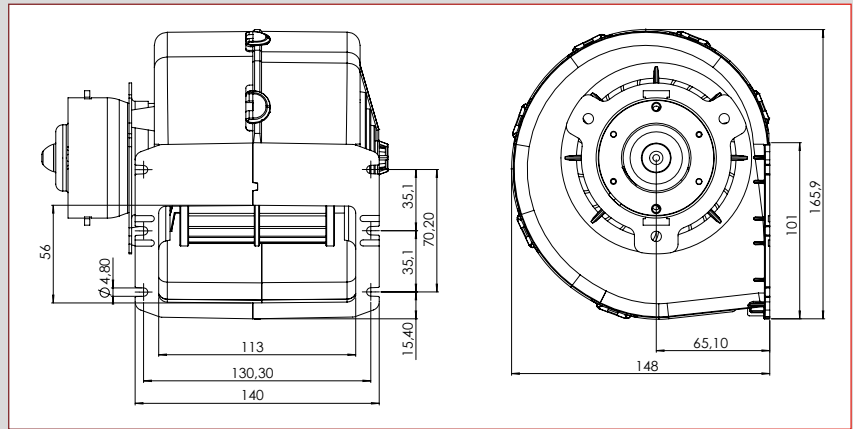
Part Number (Parça Kodu)	5 701 130 120 001
Nominal Voltage (Gerilim) - Un	12V
Nominal Power (Güç) - Pn	75 W
Nominal Current (Akım) - In	4 A - 6,5 A
Nominal Speed (Hız) - nN	1400 rpm - 2700 rpm
Airflow (Hava Debisi)	206 m ³ /h - 487 m ³ /h
Direction of Rotation (Dönüş Yönü)	CCW
Type of Duty (Görev Türü)	S1
Weight (Ağırlık)	1,530 Kg



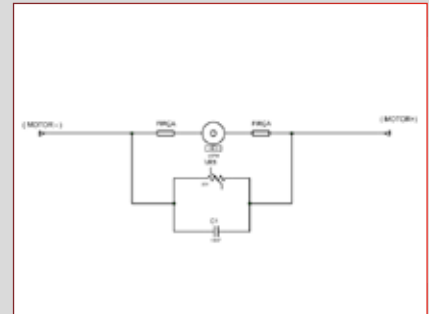
Kod - 810 101 00 / 5 701 130 240 003

24V, Kalorifer Küçük Tekli Ünite Blower, Çift Devir

24V, Small Size Single Unit Blower, Double Speed



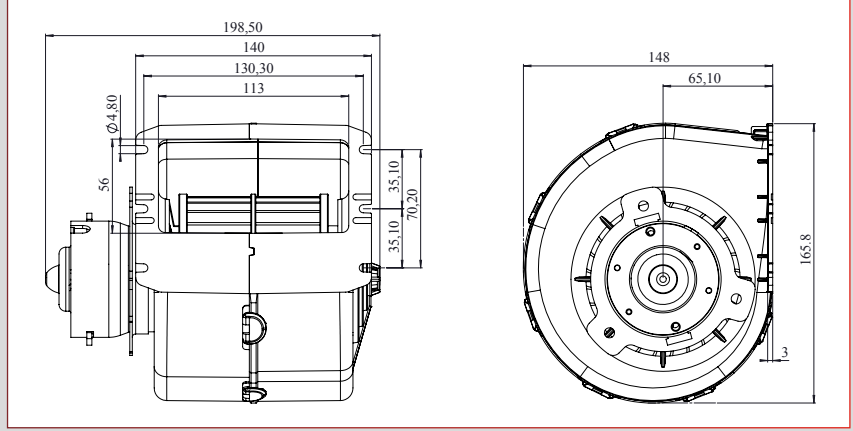
Part Number (Parça Kodu)	5 701 130 240 003
Nominal Voltage (Gerilim)	24V
Speed Level (Kademe)	I - II
Nominal Current (Akım)	2 A - 5 A
Nominal Speed (Devir)	1400 rpm - 2700 rpm
Airflow (Hava Debisi)	206 m ³ /h - 487 m ³ /h
Direction of Rotation (Dönüş Yönü)	CW
Weight (Ağırlık)	1,460 kg
Type of Duty (Görev Türü)	S1



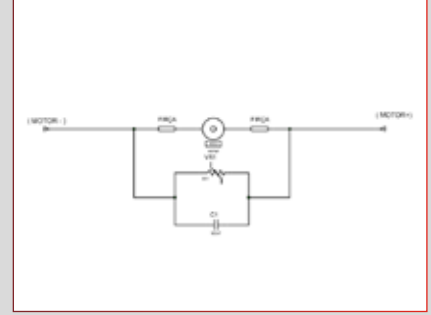
Kod - 5 701 130 120 017

12V, Tek Çıkışlı Blower Komple Orta Tekli Ünite, Sağ 206-487m³/h

12V, Small Size Single Unit Blower, Right 206-487m³/h



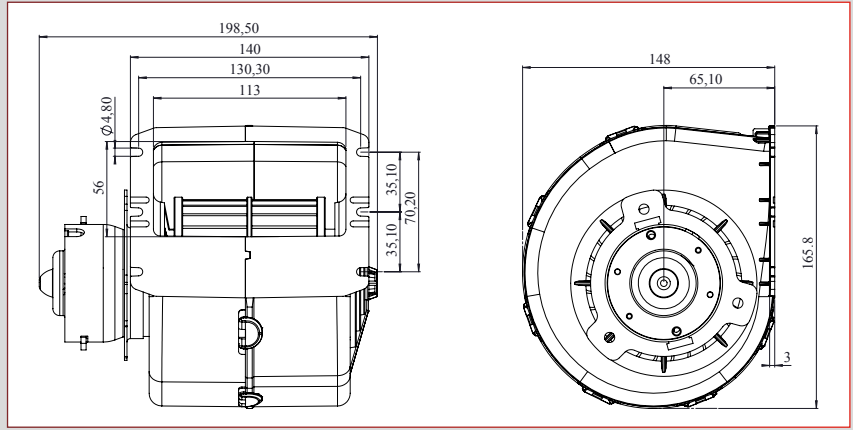
Part Number (Parça Kodu)	5 701 130 120 017
Nominal Voltage (Gerilim) - Un	12V
Nominal Power (Güç) - Pn	75 W
Nominal Current (Akım) - In	4 A - 6,5 A
Nominal Speed (Hız) - nN	1400 rpm - 2700 rpm
Airflow (Hava Debisi)	206 m ³ /h - 487 m ³ /h
Direction of Rotation (Dönüş Yönü)	CW
Type of Duty (Görev Türü)	S1
Weight (Ağırlık)	1,450 Kg



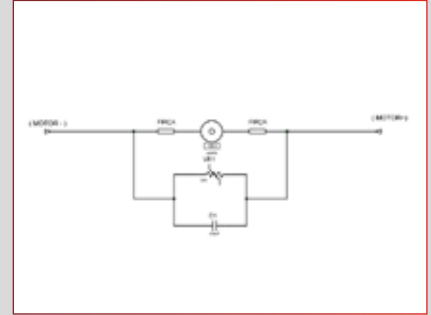
Kod - 5 701 130 240 018

24V, Kalorifer Küçük Tekli Ünite Blower, Çift Devir

24V, Small Size Single Unit Blower, Double Speed



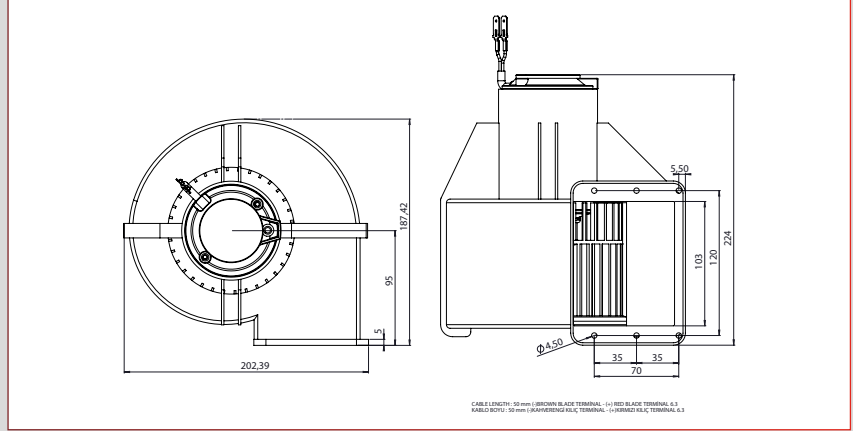
Part Number (Parça Kodu)	5 701 130 240 018
Nominal Voltage (Gerilim)	24V
Speed Level (Kademe)	I - II
Nominal Current (Akım)	2 A - 5 A
Nominal Speed (Devir)	1400 rpm - 2700 rpm
Airflow (Hava Debisi)	206 m ³ /h - 487 m ³ /h
Direction of Rotation (Dönüş Yönü)	CW
Weight (Ağırlık)	1,460 kg
Type of Duty (Görev Türü)	S1



Kod - 702 415 03 / 5 701 140 120 001

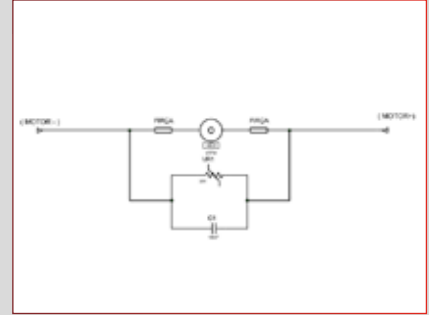
12V, Büyük Tekli Ünite 580m³/h, Tek Devir

12V, Large Size Single Unit Blower 580m³/h, Single Speed



CABLE LENGTH: 50 mm (BROWN BLADE TERMINAL, -) (+) RED BLADE TERMINAL, G.3
KABLO BOYU: 50 mm (KAVRANIRGIZI KULC, TERMINAL, -) (+) KIRMIZI KULC, TERMINAL, G.3

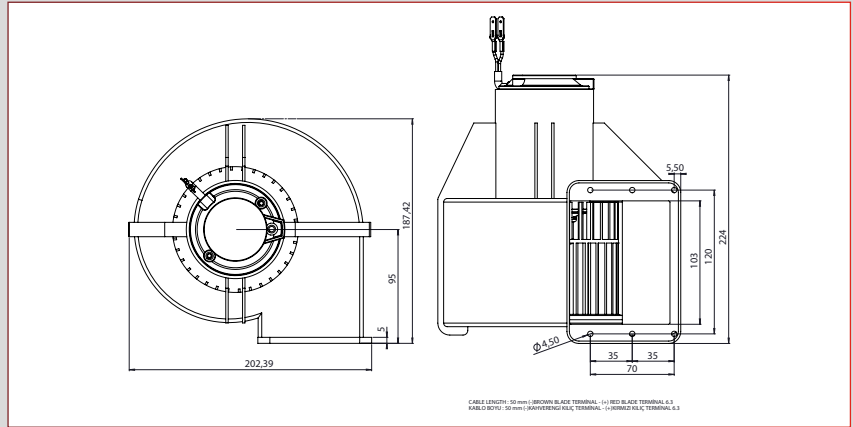
Part Number (Parça Kodu)	5 701 140 120 001
Nominal Voltage (Gerilim)	12V
Speed Level (Kademe)	I
Nominal Current (Akım)	11 A
Nominal Speed (Devir)	2700 d/d (rpm)
Airflow (Hava Debisi)	580 m ³ /h
Direction of Rotation (Dönüş Yönü)	CCW
Type of Duty (Görev Türü)	S1
Weight (Ağırlık)	2,105 kg



Kod - 702 415 01 / 5 701 140 240 001

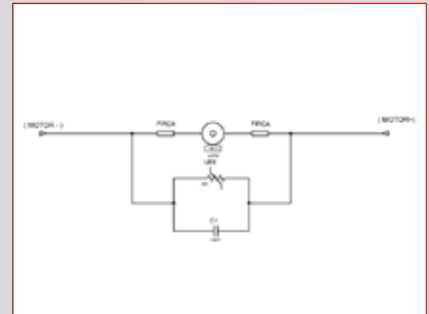
24V Büyük Tekli Ünite 580m³/h, Tek Devir

24V Large Size Single Unit Blower 580m³/h, Single Speed



CABLE LENGTH: 50 mm (BROWN BLADE TERMINAL, -) (+) RED BLADE TERMINAL, G.3
KABLO BOYU: 50 mm (KAVRANIRGIZI KULC, TERMINAL, -) (+) KIRMIZI KULC, TERMINAL, G.3

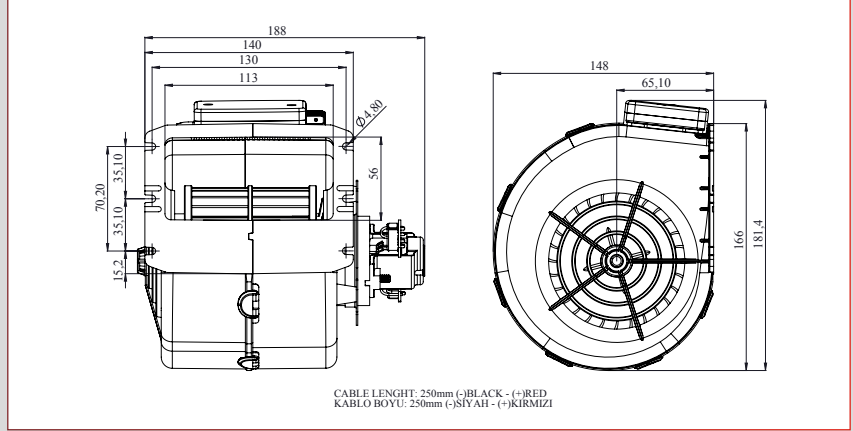
Part Number (Parça Kodu)	5 701 140 240 001
Nominal Voltage (Gerilim) - Un	24V
Nominal Power (Güç) - Pn	75 W
Nominal Current (Akım) - In	7A
Nominal Speed (Hız) - nN	2700 d/d (rpm)
Airflow (Hava Debisi)	580 m ³ /h
Direction of Rotation (Dönüş Yönü)	CW
Type of Duty (Görev Türü)	S1
Weight (Ağırlık)	2,115 Kg



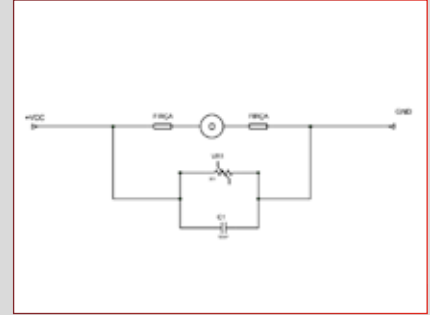
Kod - 5 701 130 120 018

12V Küçük Tekli Ünite 364m³/h, Üç Devir

12V Small Size Single Unit Blower 364m³/h, III Speed



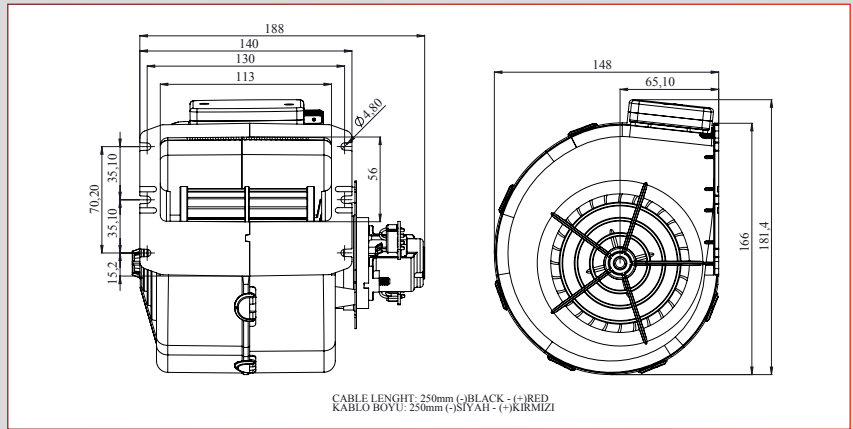
Part Number (Parça Kodu)	5 701 130 120 018
Nominal Voltage (Gerilim)	12V
Speed Level (Kademe)	III
Nominal Current (Akım)	9 A
Airflow (Hava Debisi)	364 m ³ /h
Direction of Rotation (Dönüş Yönü)	CW
Type of Duty (Görev Türü)	S1



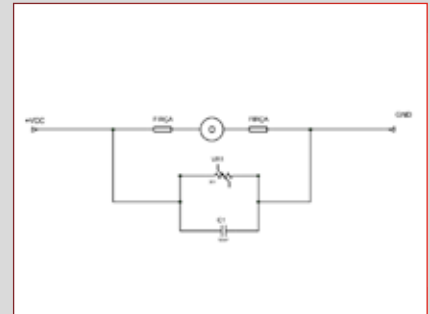
Kod - 702 415 15 / 5 701 130 240 004

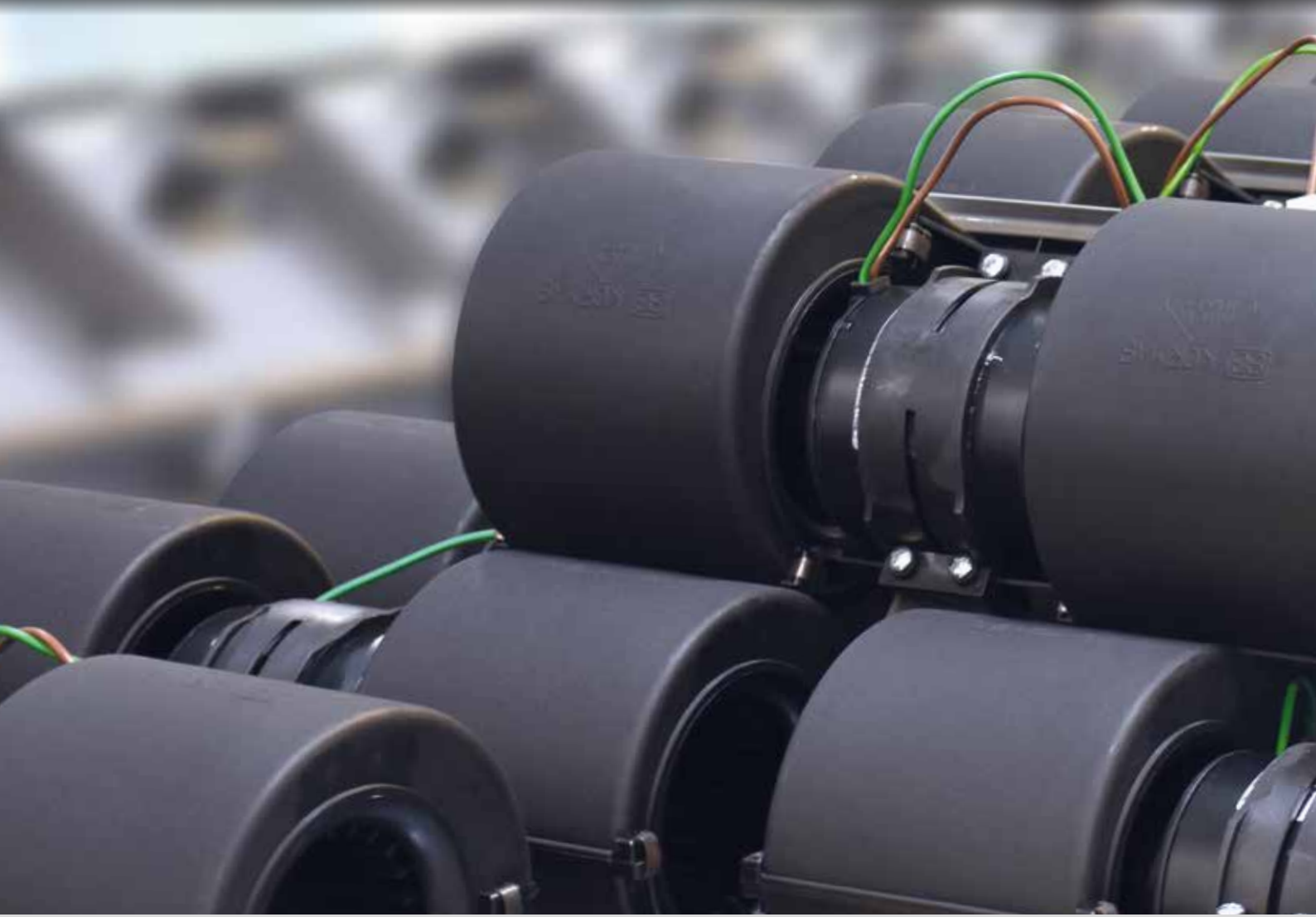
24V Küçük Tekli Ünite 364m³/h, Üç Devir

24V Small Size Single Unit Blower 364m³/h, III Speed



Part Number (Parça Kodu)	5 701 130 240 004
Nominal Voltage (Normal Gerilim)	24V
Speed Level (Kademe)	III
Nominal Current (Normal Akım)	3,4 A
Direction of Rotation (Dönüş Yönü)	CCW
Airflow (Hava Debisi)	364 m ³ /h
Type of Duty (Görev Türü)	S1





Çift Milli Fanlı Motorları ve Çiftli Blower Üniteler

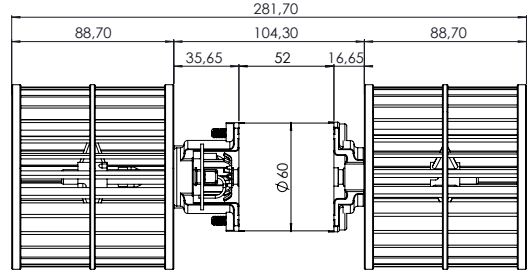
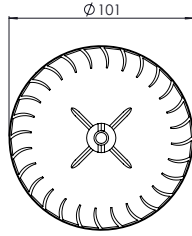
Fan Motors With Double Shaft and Double Blower Units



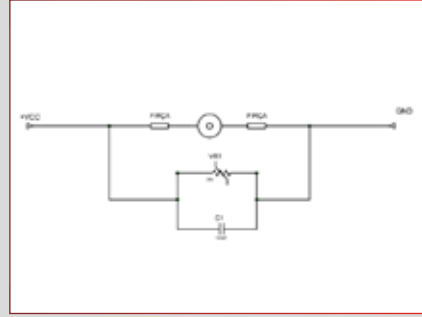
Kod - 671 131 04 / 5 701 210 120 001

12V, Çift Milli Fan Motoru 3500 d/d, Tek Devir

12V Fan Motor With Double Shaft 3500 rpm, Single Speed



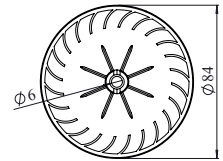
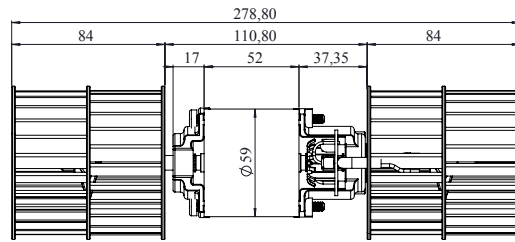
Part Number (Parça Kodu)	5 701 210 120 001
Nominal Voltage (Gerilim) - Un	12V
Nominal Power (Güç) - Pn	75 W
Nominal Current(Akım) -In	7 A
Nominal Speed (Hız) - nN	3500 d/d (rpm)
Direction of rotation (Dönüş Yönü)	CCW
Type of duty (Görev Türü)	S1
Weight (Ağırlık)	0,960 Kg



Kod - 671 131 05 / 5 701 210 240 001

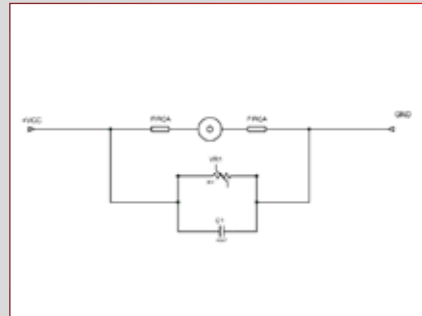
24V, Çift Milli Fan Motoru 3500 d/d, Tek Devir

24V, Fan Motor With Double Shaft 3500 rpm, Single Speed



KABLO BOYU:325 mm - (-)SİYAH - (+)KIRMIZI / DIŞİ TERMINAL
CABLE LENGTH:325 mm - (-)BLACK - (+)RED / FEMALE TERMINAL

Part Number (Parça Kodu)	5 701 210 240 001
Nominal Voltage (Gerilim) - Un	24V
Nominal Power (Güç) - Pn	75 W
Nominal Current(Akım) -In	4 A
Nominal Speed (Hız) - nN	3500 d/d (rpm)
Direction of rotation (Dönüş Yönü)	CCW
Type of duty (Görev Türü)	S1
Weight (Ağırlık)	0,970 Kg



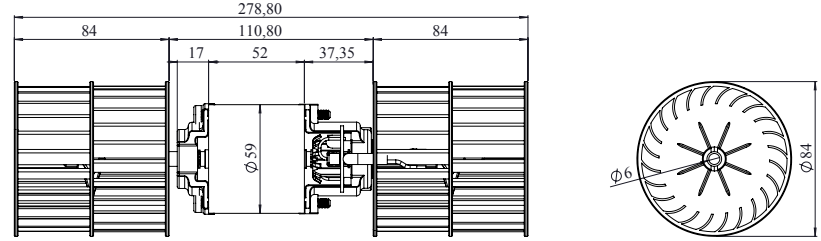
Çift Milli Fanlı Motorları ve Çiftli Blower Üniteler

Fan Motors With Double Shaft and Double Blower Units and Double Blower Units

Kod - 671 131 39 / 5 701 210 120 002

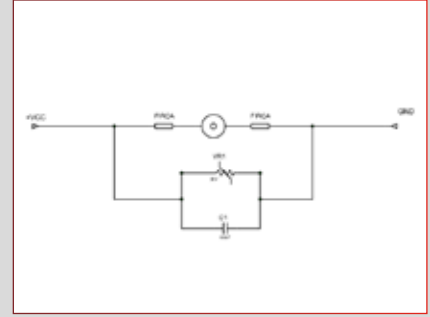
12V, Çiftli Milli Fan Motoru 3500 d/d, Tek Devir

12V, Fan Motor With Double Shaft 3500 rpm, Single Speed



KABLO BOYU:325 mm - (-)SİYAH - (+)KIRMIZI / DİŞİ TERMINAL
CABLE LENGTH:325 mm - (-)BLACK - (+)RED / FEMALE TERMINAL

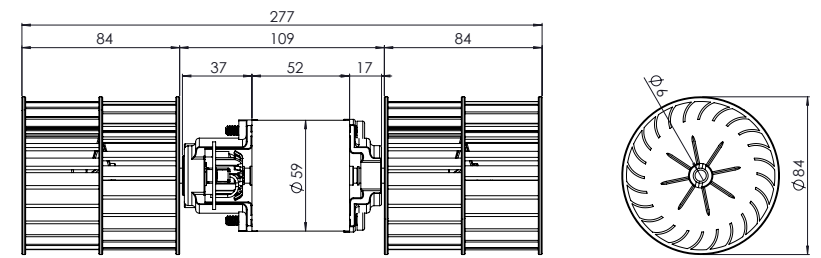
Part Number (Parça Kodu)	5 701 210 120 002
Nominal Voltage (Gerilim) - Un	12V
Nominal Power (Güç) - Pn	75 W
Nominal Current(Akm) -In	6 A
Nominal Speed (Hız) - nN	3500 d/d (rpm)
Direction of rotation (Dönüş Yönü)	CCW
Type of duty (Görev Türü)	S1
Degree of protection (Koruma Derecesi)	IP 33
Weight (Ağırlık)	0,910 Kg



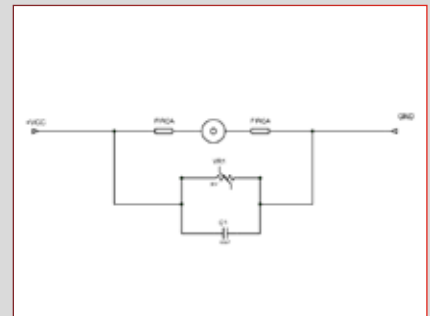
Kod - 671 131 40 / 5 701 210 240 002

24V, Çiftli Milli Fan Motoru 3500 d/d, Tek Devir

24V, Fan Motor With Double Shaft 3500 rpm, Single Speed



Part Number (Parça Kodu)	5 701 210 240 002
Nominal Voltage (Gerilim) - Un	24V
Nominal Power (Güç) - Pn	75 W
Nominal Current(Akm) -In	3A
Nominal Speed (Hız) - nN	3500 d/d (rpm)
Direction of rotation (Dönüş Yönü)	CCW
Type of duty (Görev Türü)	S1
Degree of protection (Koruma Derecesi)	IP 33
Weight (Ağırlık)	0,910 Kg



Çift Millî Fanlı Motorları ve Çiftli Blower Üniteler

Fan Motors With Double Shaft and Double Blower Units and Double Blower Units

Kod - 712 300 03 / 5 701 230 120 002

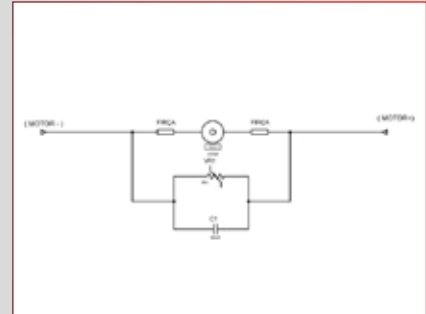
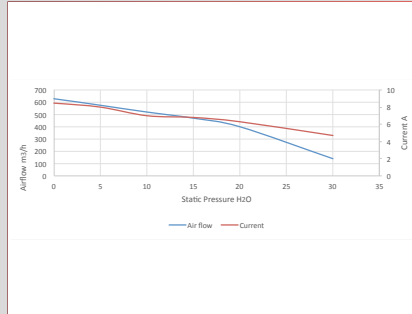
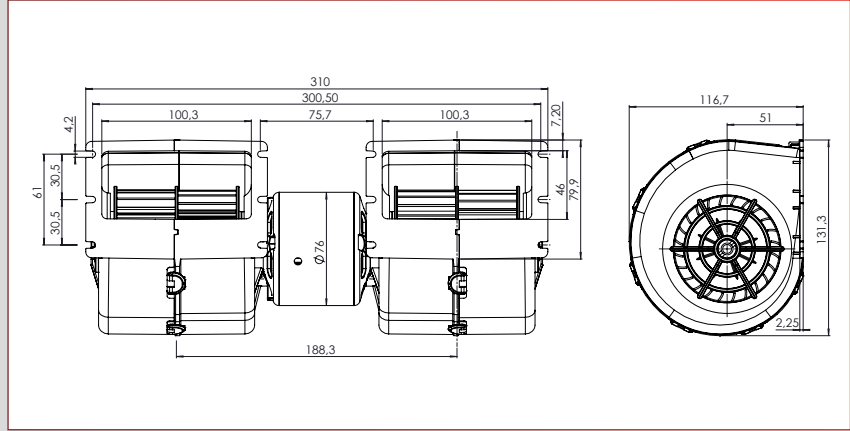
12V, Küçük Çiftli Blower 630m³/h

12V, Small Size Double Unit Blower 630m³/h



Part Number (Parça Kodu)	5 701 230 120 002
Nominal Voltage (Gerilim)	13V
Speed Level (Kademe)	I
Nominal Current (Akım)	8,5 A
Airflow (Hava Debisi)	630 m ³ /h
Weight (Ağırlık)	1,245 kg

Static Pressure (Sabit Basınç)	Air Flow (Hava Debisi)	Current (Akım)
mmH2O	m ³ /h	A
0	630	8,5
5	575	8
10	520	7
15	470	6,8
20	400	6,3
30	140	4,7
35	0	4



Kod - 712 300 07 / 5 701 230 120 004

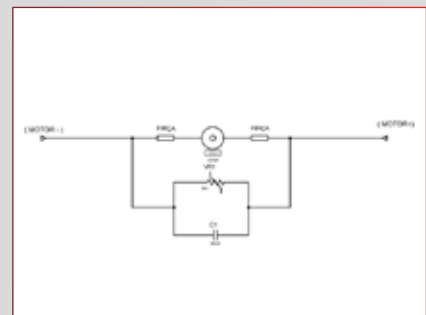
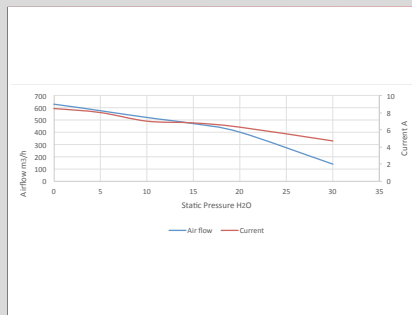
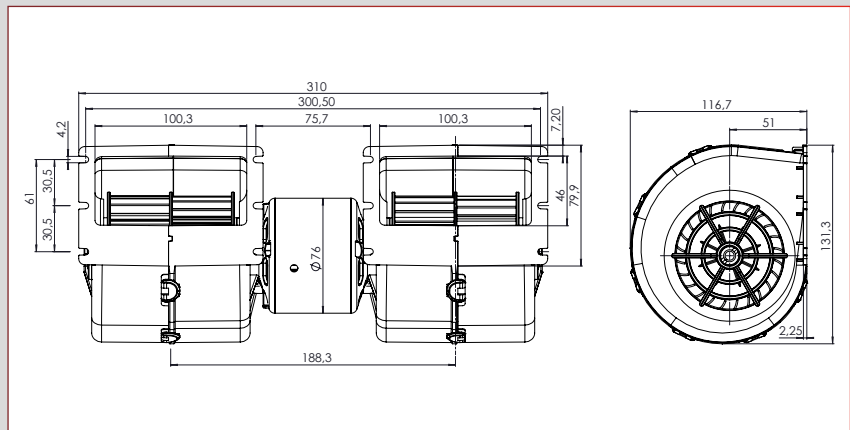
12V, Küçük Blower 630m³/h, Üç Devir

12V, Small Size Blower 630m³/h, III Speed



Part Number (Parça Kodu)	5 701 230 120 004
Nominal Voltage (Gerilim)	13V
Speed Level (Kademe)	III
Nominal Current (Akım)	8,5 A
Airflow (Hava Debisi)	630 m ³ /h
Weight (Ağırlık)	1,245 kg

Static Pressure (Sabit Basınç)	Air Flow (Hava Debisi)	Current (Akım)
mmH2O	m ³ /h	A
0	630	8,5
5	575	8
10	520	7
15	470	6,8
20	400	6,3
30	140	4,7
35	0	4



Kod - 712 300 04 / 5 701 230 240 003

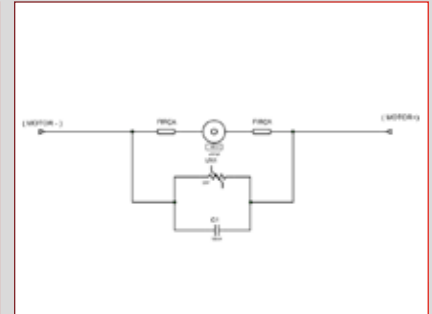
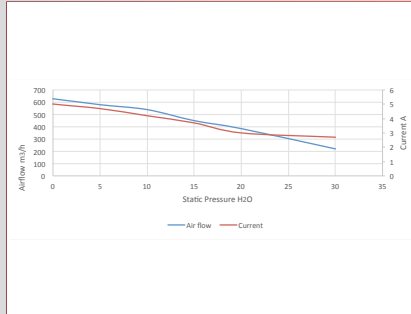
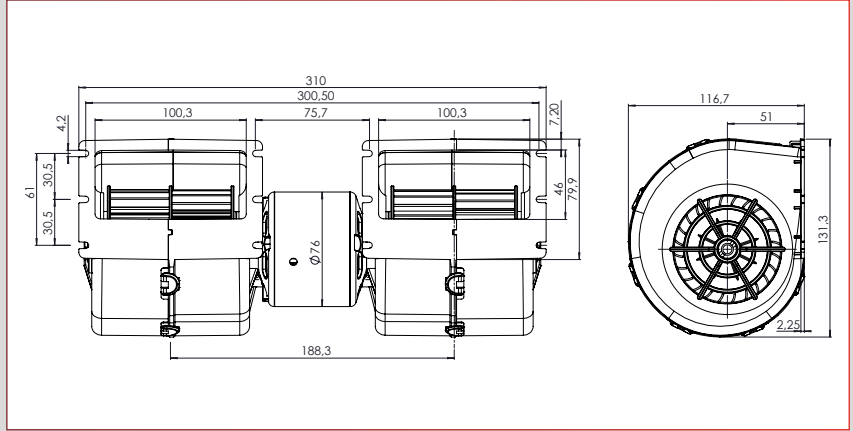
24V, Küçük Çiftli Blower 630 m³/h

24V, Small Size Double Unit Blower 630 m³/h



Part Number (Parça Kodu)	5 701 230 240 003
Nominal Voltage (Gerilim)	26V
Speed Level (Kademe)	I
Nominal Current (Akım)	5 A
Airflow (Hava Debisi)	630 m ³ /h
Weight (Ağırlık)	1,245 kg

Static Pressure (Sabit Basınç)	Air Flow (Hava Debisi)	Current (Akım)
mmH2O	m ³ /h	A
0	630	5
5	580	4,7
10	540	4,2
15	450	3,7
20	385	3
30	220	2,7
40	0	2



Kod - 712 300 08 / 5 701 230 240 006

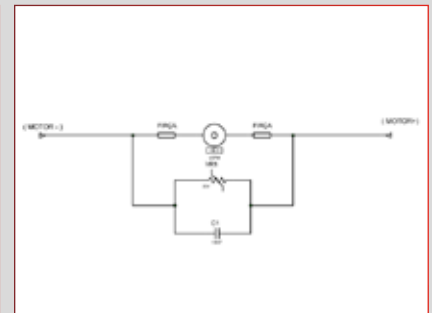
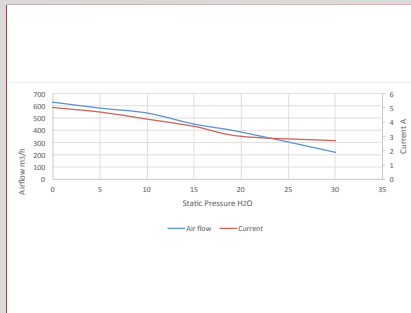
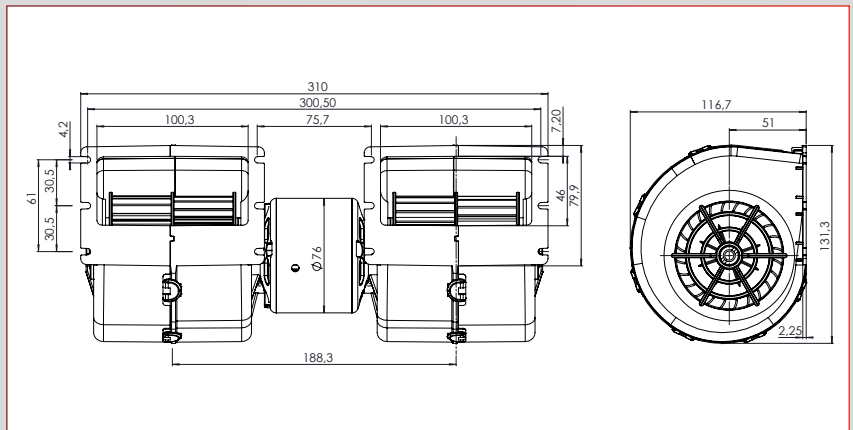
24V, Çiftli Komple 630m³/h, Üç Devir, Dirençli

24V Small Size Double Unit Blower, 630m³/h, III Speed, With Resistance



Part Number (Parça Kodu)	5 701 230 240 006
Nominal Voltage (Gerilim)	26V
Speed Level (Kademe)	III
Nominal Current (Akım)	5 A
Airflow (Hava Debisi)	630 m ³ /h
Weight (Ağırlık)	1,245 kg

Static Pressure (Sabit Basınç)	Air Flow (Hava Debisi)	Current (Akım)
mmH2O	m ³ /h	A
0	630	5
5	580	4,7
10	540	4,2
15	450	3,7
20	385	3
30	220	2,7
40	0	2



Çift Millî Fanlı Motorları ve Çiftli Blower Üniteler

Fan Motors With Double Shaft and Double Blower Units and Double Blower Units

Kod - 712 300 01 / 5 701 230 120 001

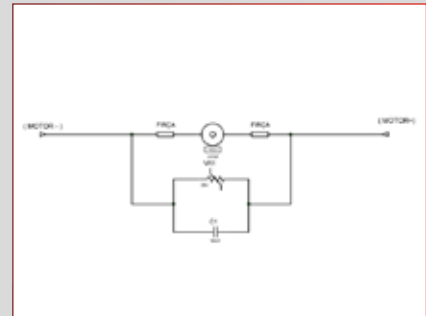
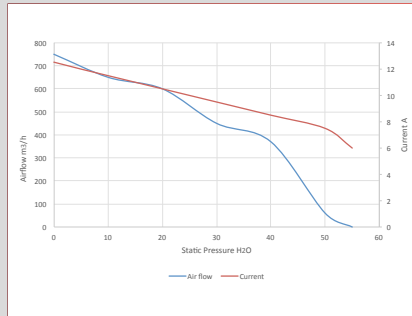
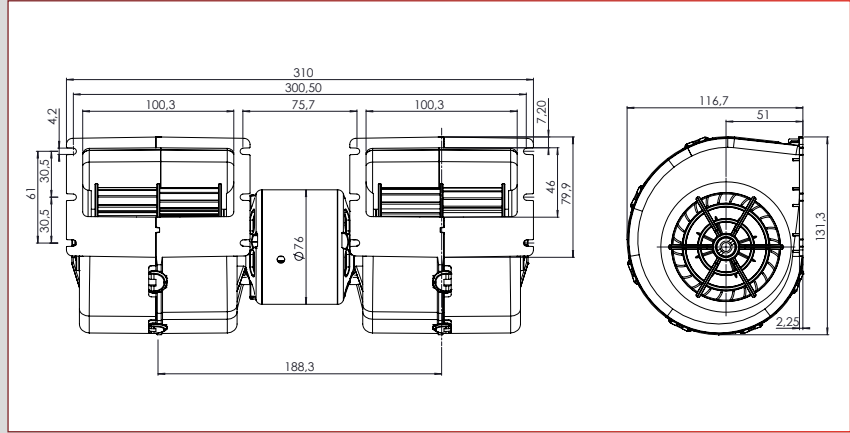
12V, Küçük Çiftli Blower 750m³/h

12V, Small Small Size Double Unit Blower 750 m³/h



Part Number (Parça Kodu)	5 701 230 120 001
Nominal Voltage (Gerilim)	13V
Speed Level (Kademe)	I
Nominal Current (Akım)	12,5 A
Airflow (Hava Debisi)	750 m ³ /h

Static Pressure (Sabit Basınç)	Air Flow (Hava Debisi)	Current (Akım)
mmH2O	m ³ /h	A
0	750	12,5
10	650	11,5
20	600	10,5
30	450	9,5
40	370	8,5
50	60	7,5
55	0	6



Kod - 712 300 06 / 5 701 230 120 003

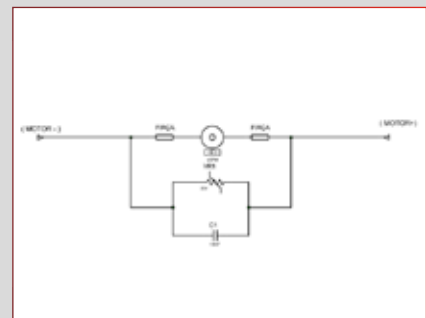
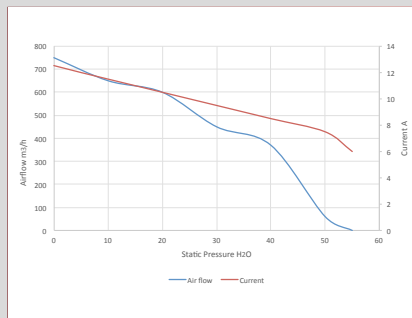
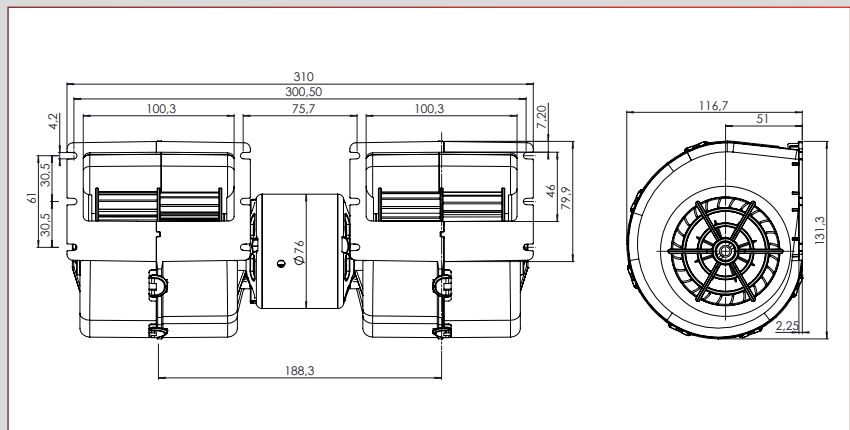
12V, Küçük Çiftli Komple 750 m³/h, Üç Devir, Dirençli

12V, Small Size Double Unit Blower, 750m³/h, Speed With Resistance



Part Number (Parça Kodu)	5 701 230 120 003
Nominal Voltage (Gerilim)	13V
Speed Level (Kademe)	III
Nominal Current (Akım)	12,5 A
Airflow (Hava Debisi)	750 m ³ /h

Static Pressure (Sabit Basınç)	Air Flow (Hava Debisi)	Current (Akım)
mmH2O	m ³ /h	A
0	750	12,5
10	650	11,5
20	600	10,5
30	450	9,5
40	370	8,5
50	60	7,5
55	0	6



Çift Milli Fanlı Motorları ve Çiftli Blower Üniteler

Fan Motors With Double Shaft and Double Blower Units and Double Blower Units

Kod - 712 300 02 / 5 701 230 240 001

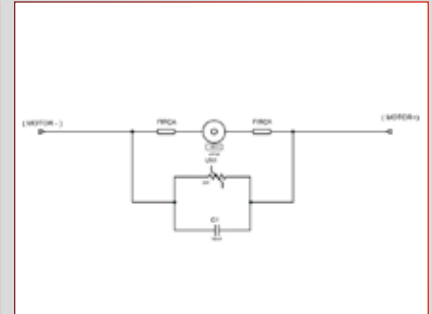
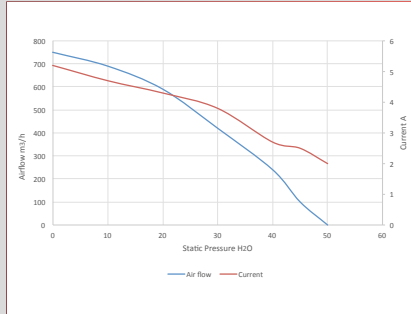
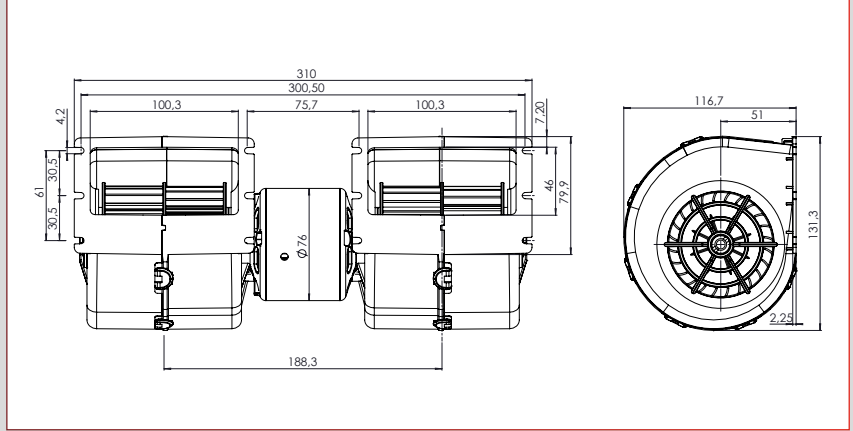
24V, Küçük Çiftli Blower 750 m³/h

24V, Small Size Double Unit Blower 750 m³/h



Part Number (Parça Kodu)	5 701 230 240 001
Nominal Voltage (Gerilim)	26V
Speed Level (Kademe)	I
Nominal Current (Akım)	6 A
Airflow (Hava debisi)	750 m ³ /h

Static Pressure (Sabit Basıncı)	Air Flow (Hava Debisi)	Current (Akım)
mmH2O	m ³ /h	A
0	750	5,2
10	690	4,7
20	590	4,3
30	420	3,8
40	240	2,7
45	100	2,5
50	0	2



Kod - 712 300 05 / 5 701 230 240 004

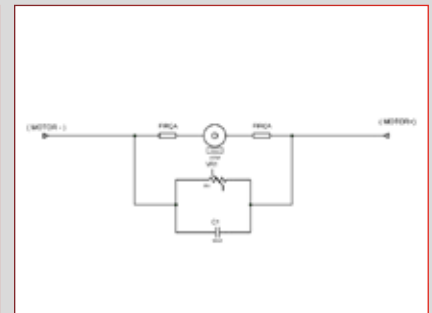
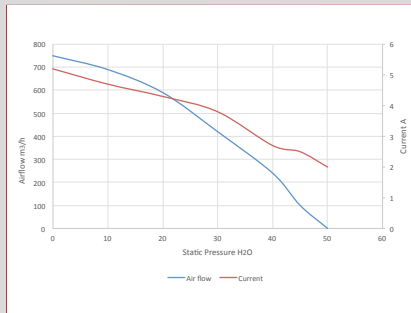
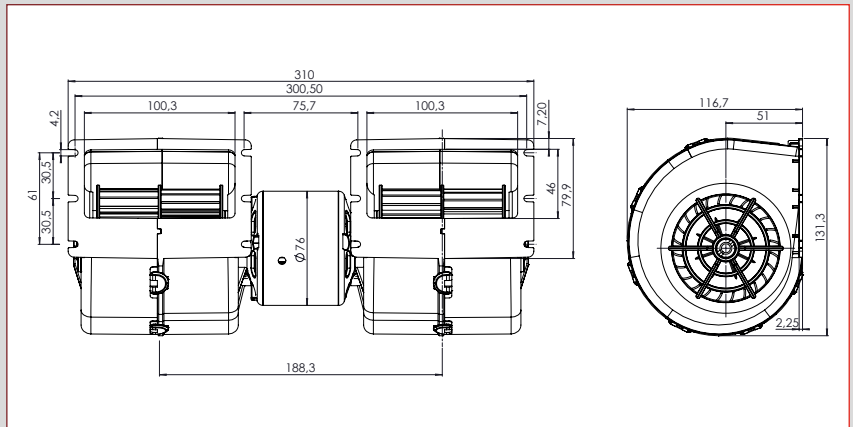
24V, Küçük Çiftli Blower 750 m³/h

24V, Small Size Double Unit Blower 750 m³/h



Part Number (Parça Kodu)	5 701 230 240 004
Nominal Voltage (Gerilim)	26V
Speed Level (Kademe)	III
Nominal Current (Akım)	6 A
Airflow (Hava Debisi)	750 m ³ /h

Static Pressure (Sabit Basıncı)	Air Flow (Hava Debisi)	Current (Akım)
mmH2O	m ³ /h	A
0	750	5,2
10	690	4,7
20	590	4,3
30	420	3,8
40	240	2,7
45	100	2,5
50	0	2



Çift Millî Fanlı Motorları ve Çiftli Blower Üniteler

Fan Motors With Double Shaft and Double Blower Units and Double Blower Units

Kod - 712 310 01 / 5 701 230 120 008

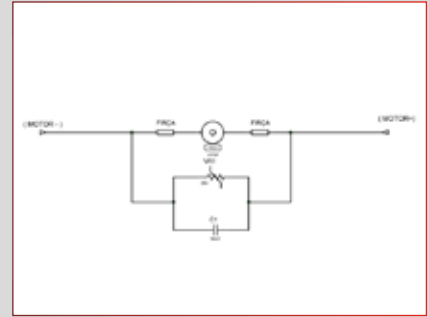
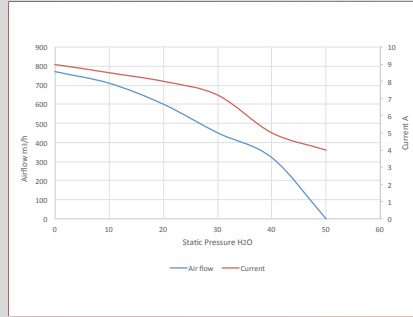
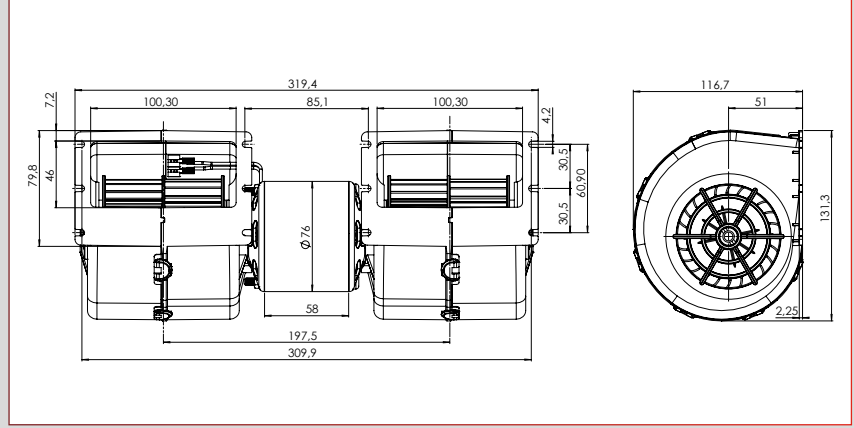
12V, Küçük Çiftli Blower 319.4 Tipi, 770 m³/h, Tek devir

12V, Small Size Double Unit Blower, Single Speed 770 m³/h



Part Number (Parça Kodu)	5 701 230 120 008
Nominal Voltage (Gerilim)	13V
Speed Level (Kademe)	I
Nominal Current (Akım)	12,5 A
Airflow (Hava Debisi)	770 m ³ /h
Weight (Ağırlık)	1,245 kg

Static Pressure (Sabit Basınç)	Air Flow (Hava Debisi)	Current (Akım)
mmH2O	m ³ /h	A
0	770	9
10	710	8,5
20	600	8
30	450	7,2
40	320	5
50	0	4



Kod - 712 310 02 / 5 701 230 120 009

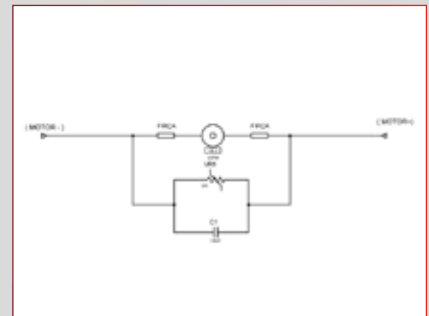
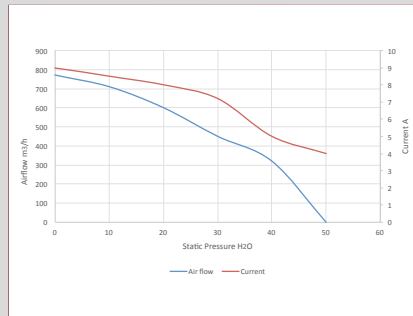
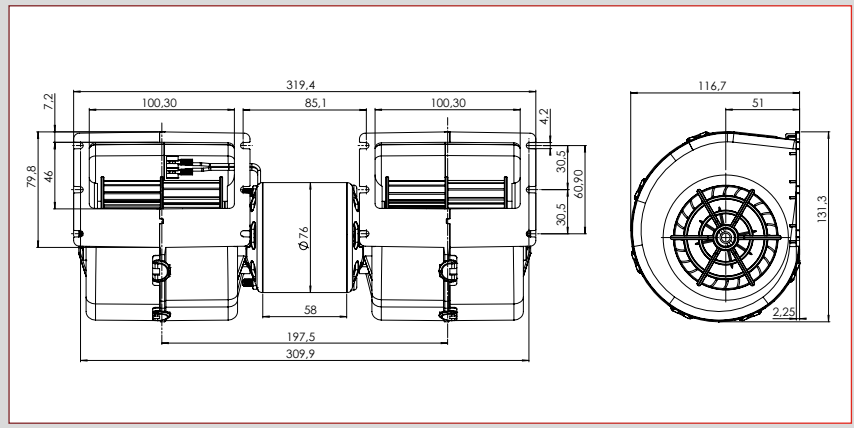
12V, Küçük Çiftli Blower 319.4 Tipi, 770 m³/h, Dirençli, Üç Devir

12V, Small Size Double Unit Blower, III Speed, 770 m³/h



Part Number (Parça Kodu)	5 701 230 120 009
Nominal Voltage (Gerilim)	13V
Speed Level (Kademe)	III
Nominal Current (Akım)	12,5 A
Airflow (Hava Debisi)	770 m ³ /h
Weight (Ağırlık)	1,245 kg

Static Pressure (Sabit Basınç)	Air Flow (Hava Debisi)	Current (Akım)
mmH2O	m ³ /h	A
0	770	9
10	710	8,5
20	600	8
30	450	7,2
40	320	5
50	0	4



Çift Milli Fanlı Motorları ve Çiftli Blower Üniteler

Fan Motors With Double Shaft and Double Blower Units and Double Blower Units

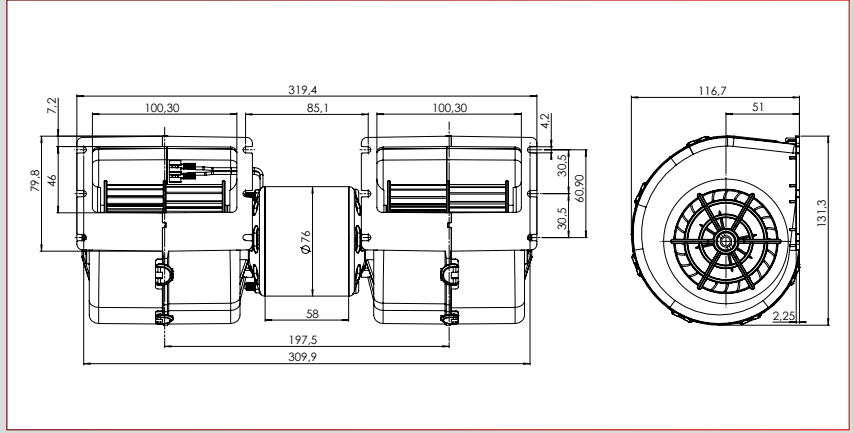
Kod - 712 310 03 / 5 701 230 240 010

24V, Küçük Çiftli Blower 319.4 Tipi, 770 m³/h, Dirençli, Üç Devir

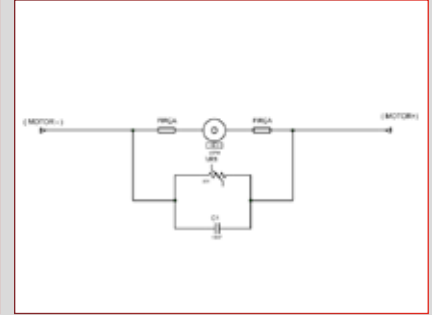
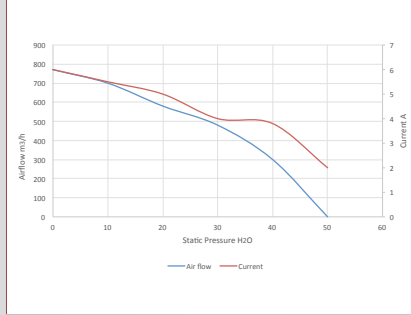
24V Small Size Double Unit Blower, III, 770 m³/h, Speed, With Resistance



Part Number (Parça Kodu)	5 701 230 240 010
Nominal Voltage (Gerilim)	26V
Speed Level (Kademe)	I
Nominal Current (Akım)	6 A
Airflow (Hava Debisi)	770 m ³ /h
Weight (Ağırlık)	1,245 kg



Static Pressure (Sabit Basınç)	Air Flow (Hava Debisi)	Current (Akım)
mmH2O	m ³ /h	A
0	770	6
10	700	5,5
20	580	5
30	480	4
40	300	3,8
50	0	2



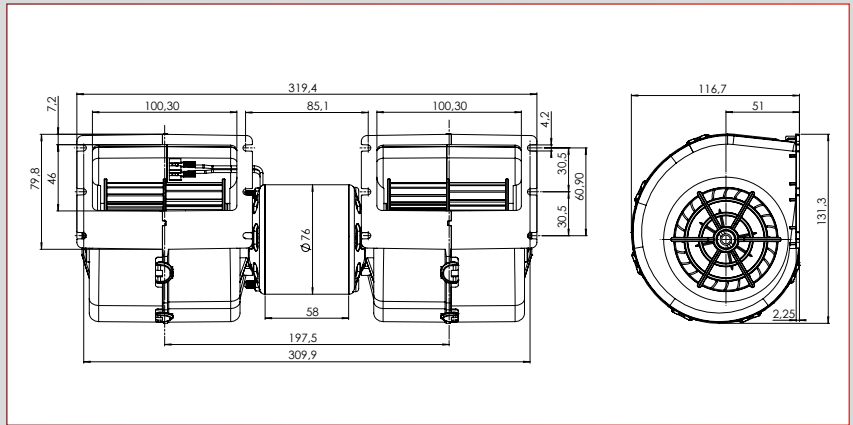
Kod - 712 310 04 / 5 701 230 240 011

24V, Küçük Çiftli Blower 319,4 TİPİ, 770m³/h, Üç Devir, Dirençli

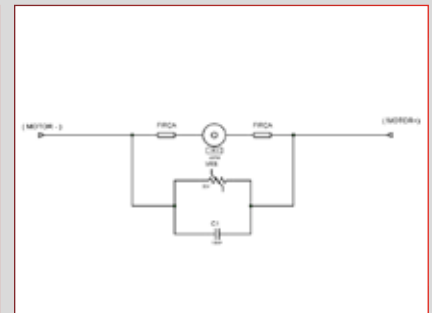
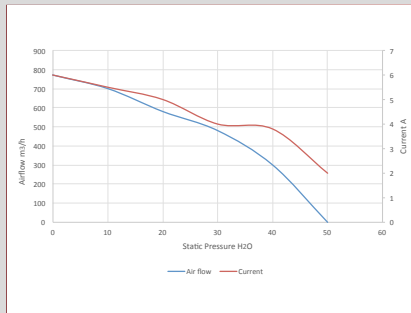
24V, Small Size Double Unit Blower 770m³/h, III Speed, With Resistance



Part Number (Parça Kodu)	5 701 230 240 011
Nominal Voltage (Gerilim)	26V
Speed Level (Kademe)	III
Nominal Current (Akım)	6 A
Airflow (Hava Debisi)	770 m ³ /h
Weight (Ağırlık)	1,245 kg



Static Pressure (Sabit Basınç)	Air Flow (Hava Debisi)	Current (Akım)
mmH2O	m ³ /h	A
0	770	6
10	700	5,5
20	580	5
30	480	4
40	300	3,8
50	0	2



Çift Milli Fanlı Motorları ve Çiftli Blower Üniteler

Fan Motors With Double Shaft and Double Blower Units and Double Blower Units

Kod - 722 400 13 / 5 701 250 120 007

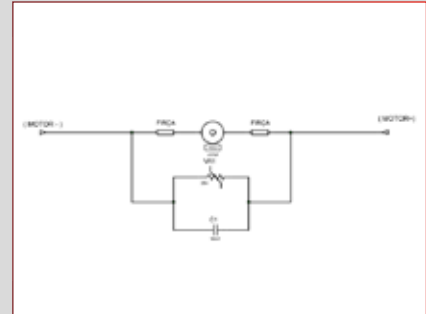
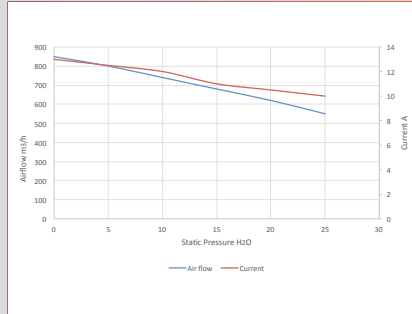
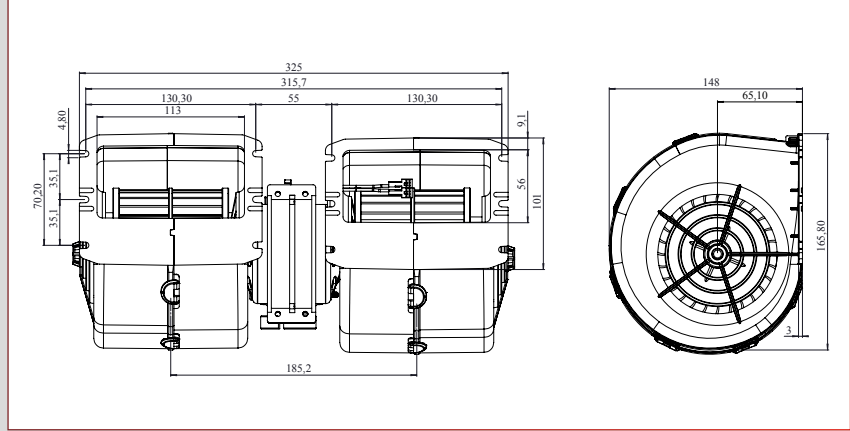
12V, Çiftli Blower 850m³/h, Tek Devir

12V, Double Unit Blower 850m³/h, Single Speed



Part Number (Parça Kodu)	5 701 250 120 007
Nominal Voltage (Gerilim)	13V
Speed Level (Kademe)	I
Nominal Current (Akım)	13 A
Airflow (Hava Debisi)	850 m ³ /h
Weight (Ağırlık)	1,579 kg

Static Pressure (Sabit Basınç) mmH2O	Air Flow (Hava Debisi) m ³ /h	Current (Akım) A
0	850	13,5
5	800	12,5
10	740	12
15	680	11
20	620	10,5
25	550	10
30	490	8,5
40	185	8
50	0	7



Kod - 722 400 21 / 5 701 250 120 010

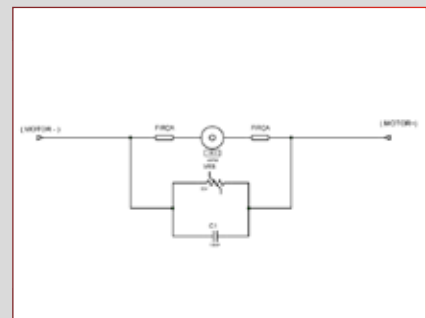
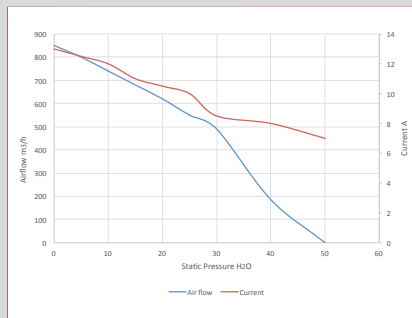
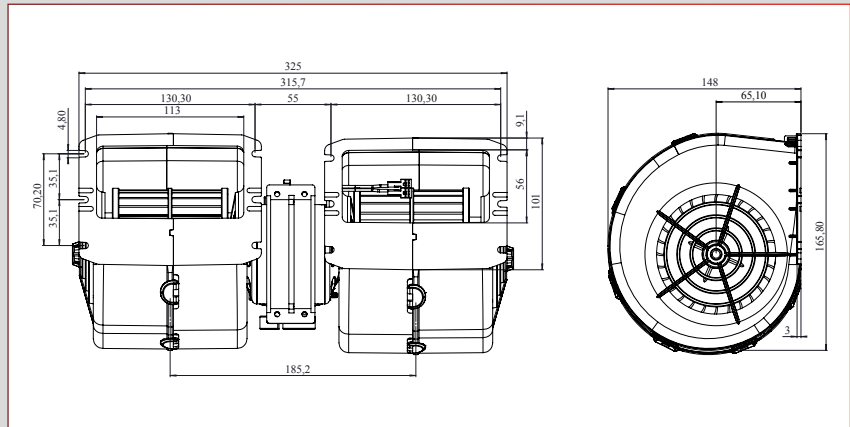
12V, Çiftli Blower 850m³/h, Üç Devir

12V, Double Unit Blower 850m³/h, III Speed



Part Number (Parça Kodu)	5 701 250 120 010
Nominal Voltage (Gerilim)	13V
Speed Level (Kademe)	III
Nominal Current (Akım)	13 A
Airflow (Hava Debisi)	850 m ³ /h
Weight (Ağırlık)	1,579 kg

Static Pressure (Sabit Basınç) mmH2O	Air Flow (Hava Debisi) m ³ /h	Current (Akım) A
0	850	13
5	800	12,5
10	740	12
15	680	11
20	620	10,5
25	550	10
30	490	8,5
40	185	8
50	0	7



Çift Milli Fanlı Motorları ve Çiftli Blower Üniteler

Fan Motors With Double Shaft and Double Blower Units and Double Blower Units

Kod - 722 400 14 / 5 701 240 240 007

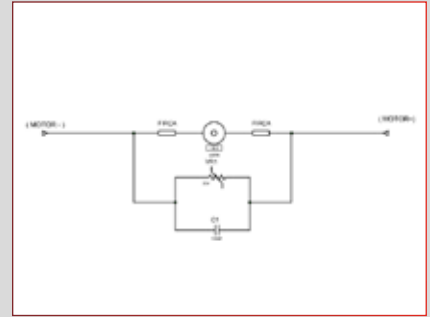
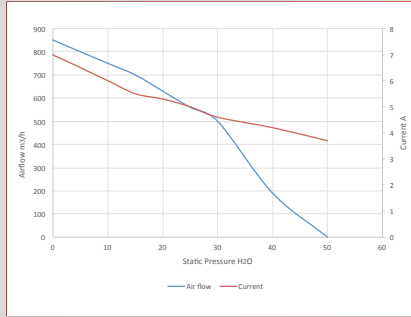
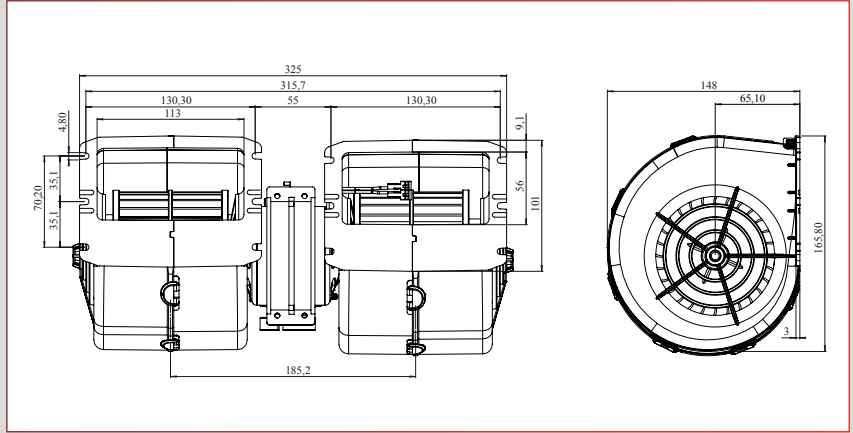
24V, Çiftli Blower 850m³/h Tek Devir

24V, Double Unit Blower 850m³/h, Single Speed



Part Number (Parça Kodu)	5 701 240 240 007
Nominal Voltage (Gerilim)	26V
Speed Level (Kademe)	I
Nominal Current (Akım)	7 A
Airflow (Hava Debisi)	850 m ³ /h
Weight (Ağırlık)	1,579 kg

Static Pressure (Sabit Basınç)	Air Flow (Hava Debisi)	Current (Akım)
mmH2O	m ³ /h	A
0	850	7
5	800	6,5
10	750	6
15	700	5,5
20	630	5,3
25	560	5
30	500	4,6
40	190	4,2
50	0	3,7



Kod - 722 400 22 / 5 701 250 240 011

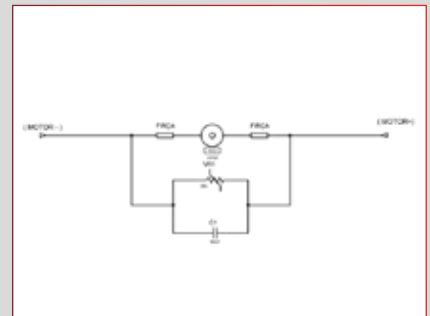
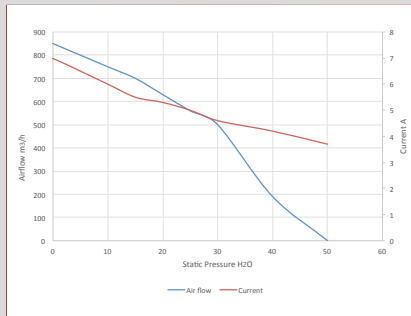
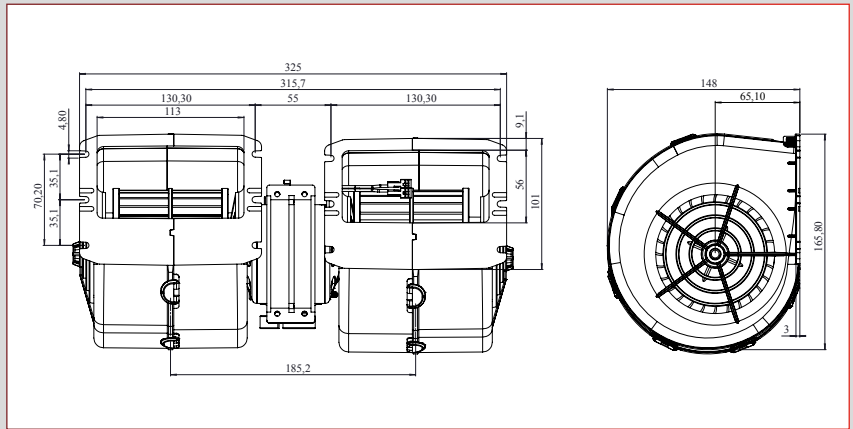
24V, Çiftli Blower 850 m³/h, Üç Devir

24V, Double Unit Blower 850m³/h, III Speed



Part Number (Parça Kodu)	5 701 250 240 011
Nominal Voltage (Gerilim)	26V
Speed Level (Kademe)	III
Nominal Current (Akım)	7 A
Airflow (Hava Debisi)	850 m ³ /h
Weight (Ağırlık)	1,579 kg

Static Pressure (Sabit Basınç)	Air Flow (Hava Debisi)	Current (Akım)
mmH2O	m ³ /h	A
0	850	7
5	800	6,5
10	750	6
15	700	5,5
20	630	5,3
25	560	5
30	500	4,6
40	190	4,2
50	0	3,7



Çift Millî Fanlı Motorları ve Çiftli Blower Üniteler

Fan Motors With Double Shaft and Double Blower Units and Double Blower Units

Kod - 722 400 11 / 5 701 250 120 006

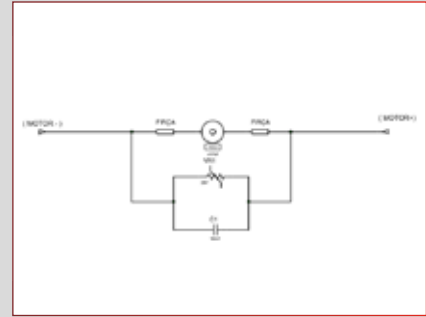
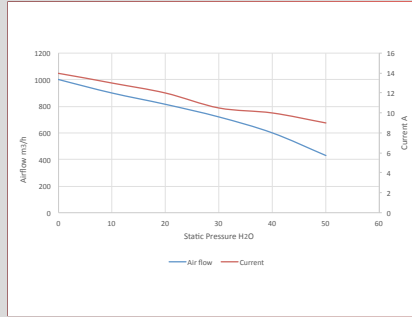
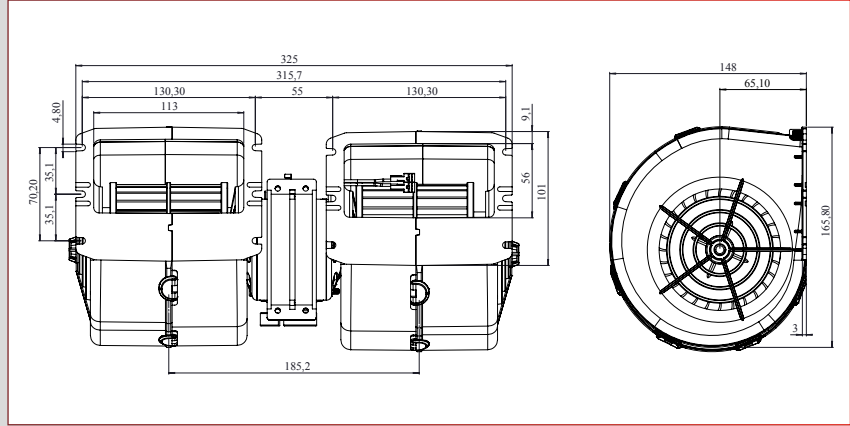
12V, Çiftli Blower 1000m³/h, Tek Devir

12V, Double Unit Blower 1000m³/h, Single Speed



Part Number (Parça Kodu)	5 701 250 120 006
Nominal Voltage (Gerilim)	13V
Speed Level (Kademe)	I
Nominal Current (Akım)	14 A
Airflow (Hava Debisi)	1000 m ³ /h
Weight (Ağırlık)	1,580 kg

Static Pressure (Sabit Basınç)	Air Flow (Hava Debisi)	Current (Akım)
mmH2O	m ³ /h	A
0	1000	14
10	900	13
20	815	12
30	720	10,5
40	600	10
50	430	9
60	140	8,5
70	0	8



Kod - 722 400 18 / 5 701 250 120 009

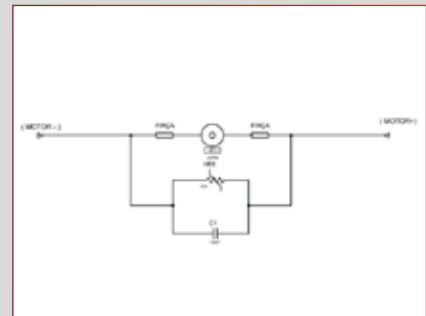
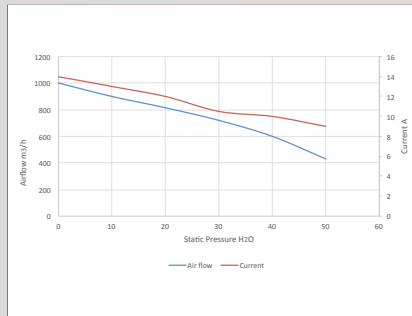
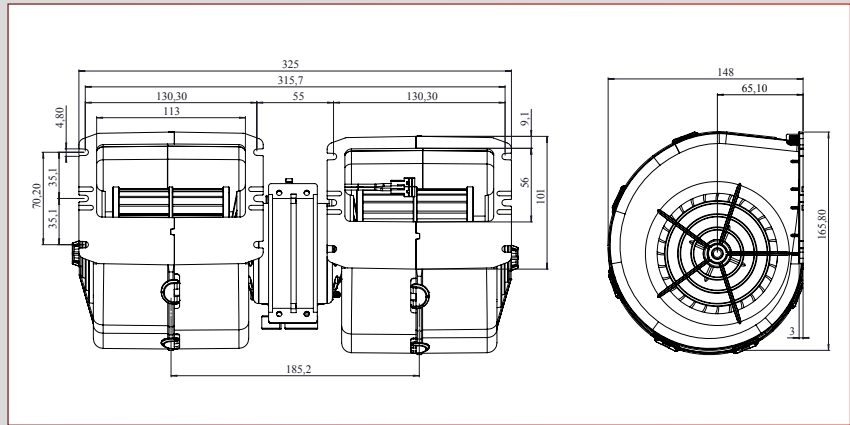
12V, Çiftli Blower 1000m³/h Üç Devir Dirençli

12V, Double Unit Blower 1000m³/h, III Speed, With Resistance



Part Number (Parça Kodu)	5 701 250 120 009
Nominal Voltage (Gerilim)	13V
Speed Level (Kademe)	III
Nominal Current (Akım)	14 A
Airflow (Hava Debisi)	1000 m ³ /h
Weight (Ağırlık)	3,350 kg

Static Pressure (Sabit Basınç)	Air Flow (Hava Debisi)	Current (Akım)
mmH2O	m ³ /h	A
0	1000	14
10	900	13
20	815	12
30	720	10,5
40	600	10
50	430	9
60	140	8,5
70	0	8



Çift Milli Fanlı Motorları ve Çiftli Blower Üniteler

Fan Motors With Double Shaft and Double Blower Units and Double Blower Units

Kod - 722 400 12 / 5 701 250 240 006

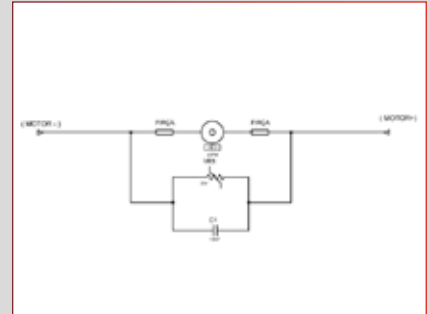
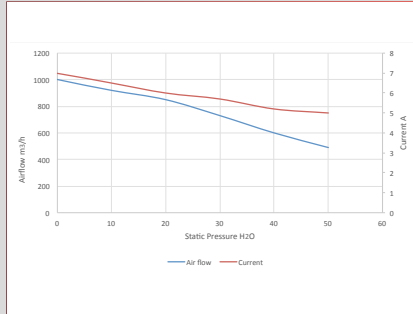
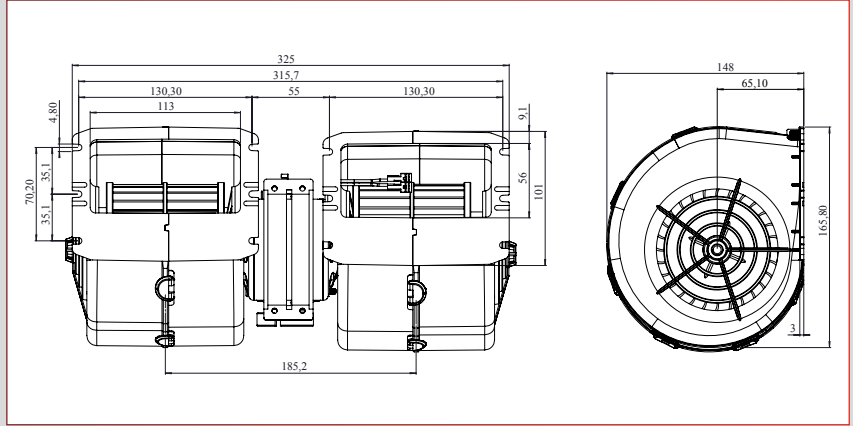
24V, Çiftli Blower 1000m³/h, Tek Devir

24V, Double Unit Blower 1000m³/h, Single Speed



Part Number (Parça Kodu)	5 701 250 240 006
Nominal Voltage (Gerilim)	26V
Speed Level (Kademe)	I
Nominal Current (Akım)	7 A
Airflow (Hava Debisi)	1000 m ³ /h
Weight (Ağırlık)	1,580 kg

Static Pressure (Sabit Basınç)	Air Flow (Hava Debisi)	Current (Akım)
mmH2O	m ³ /h	A
0	1000	7
10	920	6,5
20	850	6
30	730	5,7
40	600	5,2
50	490	5
60	210	4,3
70	0	4



Kod - 722 400 20 / 5 701 250 240 010

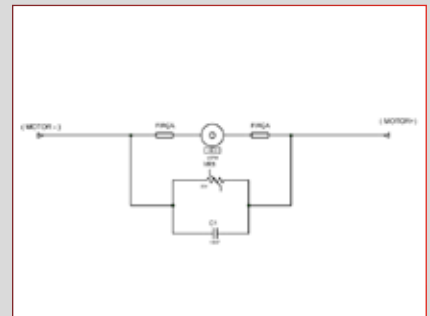
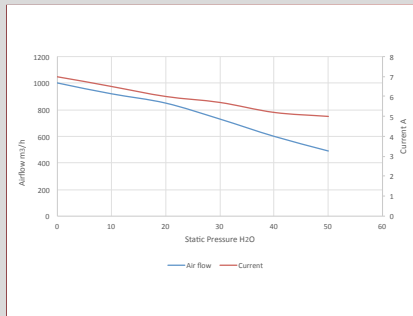
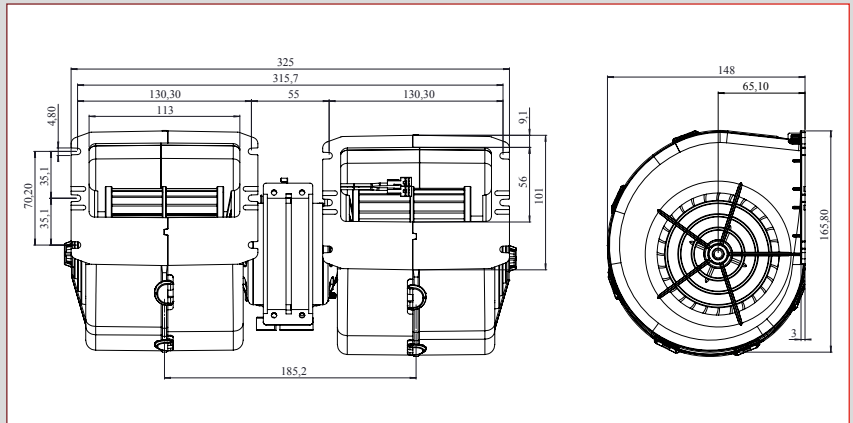
24V, Çiftli Blower 1000m³/h Üç Devir Direnç

24V, Double Unit Blower 1000m³/h, III Speed, With Resistance



Part Number (Parça Kodu)	5 701 250 240 010
Nominal Voltage (Gerilim)	26V
Speed Level (Kademe)	III
Nominal Current (Akım)	7 A
Airflow (Hava Debisi)	1000 m ³ /h
Weight (Ağırlık)	1,580 kg

Static Pressure (Sabit Basınç)	Air Flow (Hava Debisi)	Current (Akım)
mmH2O	m ³ /h	A
0	1000	7
10	920	6,5
20	850	6
30	730	5,7
40	600	5,2
50	490	5
60	210	4,3
70	0	4



Çift Milli Fanlı Motorları ve Çiftli Blower Üniteler

Fan Motors With Double Shaft and Double Blower Units and Double Blower Units

Kod - 712 333 03 / 5 701 220 120 004

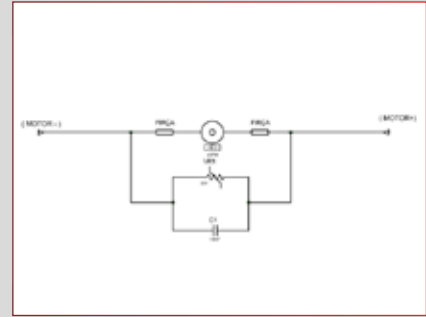
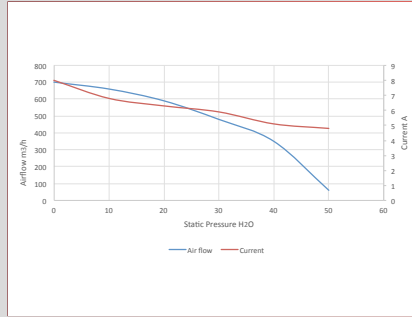
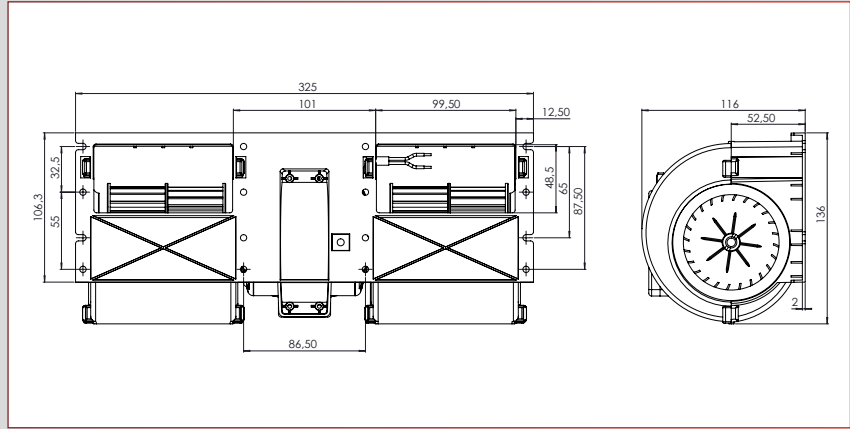
12V, Çiftli Blower 700m³/h, Tek Devir

12V, Double Unit Blower 700m³/h, Single Speed



Part Number (Parça Kodu)	5 701 220 120 004
Nominal Voltage (Gerilim)	13V
Speed Level (Kademe)	I
Nominal Current (Akım)	8 A
Airflow (Hava Debisi)	700 m ³ /h
Weight (Ağırlık)	1,810 kg

Static Pressure (Sabit Basınç)	Air Flow (Hava Debisi)	Current (Akım)
mmH2O	m ³ /h	A
0	700	8
10	660	6,8
20	590	6,3
30	480	5,9
40	350	5,1
50	60	4,8
55	0	4,5



Kod - 712 333 01 / 5 701 220 120 001

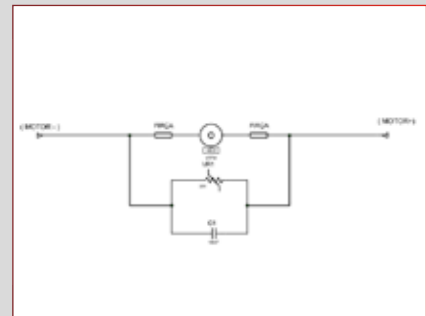
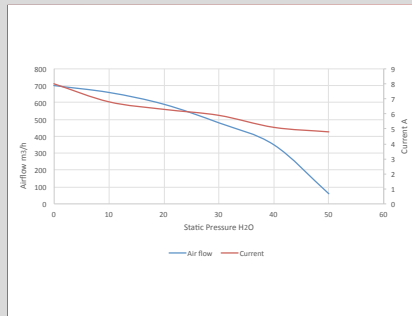
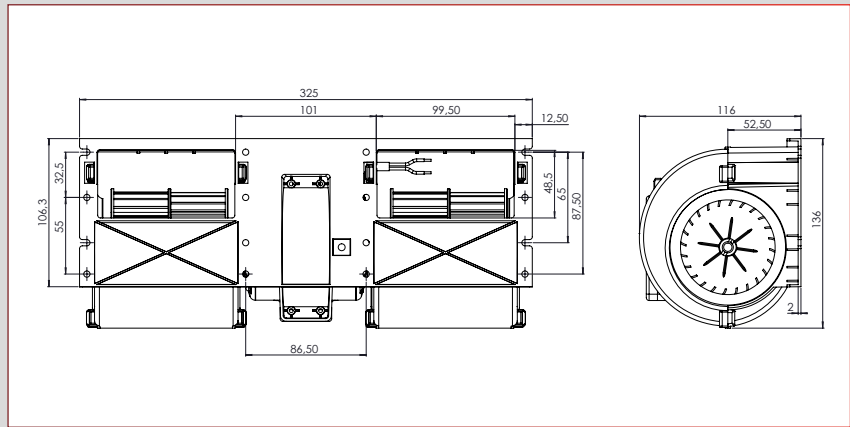
12V, Küçük Blower Yeni Model, Dirençli, 700m³/h, Üç Devir

12V, Small Size Blower, New Model 700m³/h, III Speed With Resistance



Part Number (Parça Kodu)	5 701 220 120 001
Nominal Voltage (Gerilim)	13V
Speed Level (Kademe)	III
Nominal Current (Akım)	8 A
Airflow (Hava Debisi)	700 m ³ /h
Weight (Ağırlık)	1,810 kg

Static Pressure (Sabit Basınç)	Air Flow (Hava Debisi)	Current (Akım)
mmH2O	m ³ /h	A
0	700	8
10	660	6,8
20	590	6,3
30	480	5,9
40	350	5,1
50	60	4,8
55	0	4,5



Kod - 712 333 04 / 5 701 220 240 003

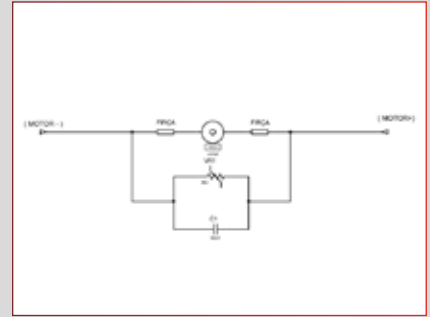
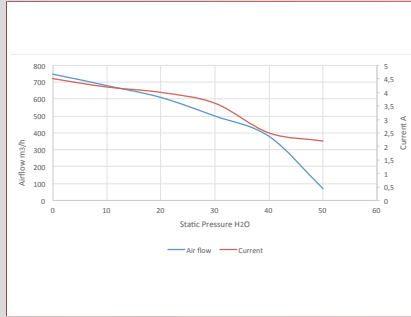
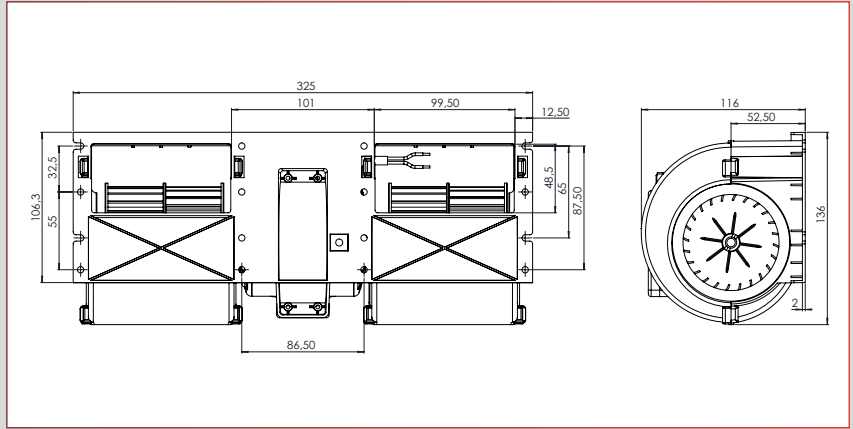
24V, Küçük Blower, 770m³/h, Tek Devir

24V, Small Size Blower, 770m³/h, Single Speed



Part Number (Parça Kodu)	5 701 220 240 003
Nominal Voltage (Gerilim)	26V
Speed Level (Kademe)	I
Nominal Current (Akım)	4,5 A
Airflow (Hava Debisi)	750 m ³ /h
Weight (Ağırlık)	1,810 kg

Static Pressure (Sabit Basıncı)	Air Flow (Hava Debisi)	Current (Akım)
mmH2O	m ³ /h	A
0	750	4,5
10	680	4,2
20	610	4
30	500	3,6
40	380	2,5
50	70	2,2
55	0	2



Kod - 712 333 02 / 5 701 220 240 001

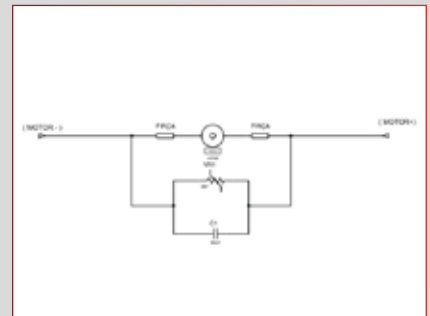
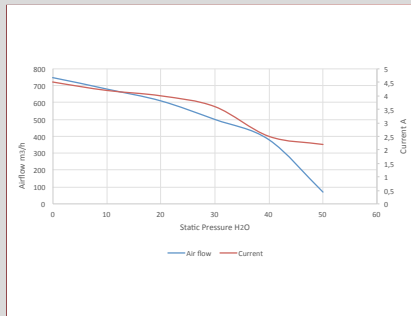
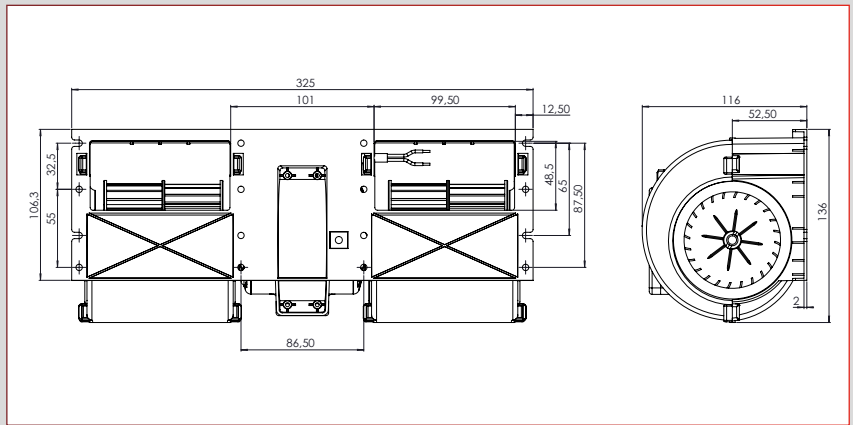
24V, Küçük Blower Yeni Model, 750m³/h, Dirençli, Üç Devir

24V, Small Size Blower, New Model, 750m³/h, III Speed With Resistance



Part Number (Parça Kodu)	5 701 220 240 001
Nominal Voltage (Gerilim)	26V
Speed Level (Kademe)	III
Nominal Current (Akım)	4,5 A
Airflow (Hava Debisi)	750 m ³ /h
Weight (Ağırlık)	1,850 kg

Static Pressure (Sabit Basıncı)	Air Flow (Hava Debisi)	Current (Akım)
mmH2O	m ³ /h	A
0	750	4,5
10	680	4,2
20	610	4
30	500	3,6
40	380	2,5
50	70	2,2
55	0	2



Çift Milli Fanlı Motorları ve Çiftli Blower Üniteler

Fan Motors With Double Shaft and Double Blower Units and Double Blower Units

Kod - 722 400 07 / 5 701 250 120 004

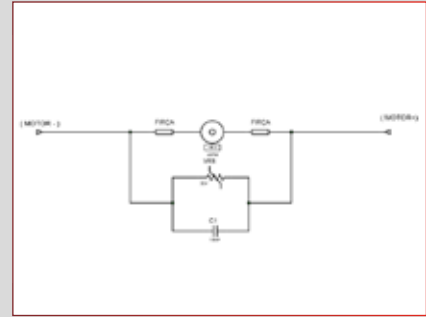
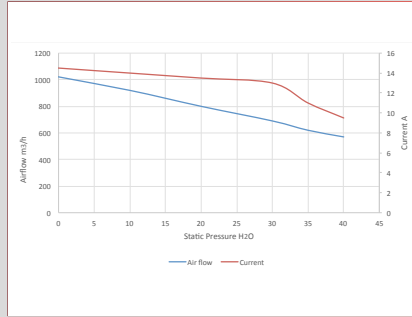
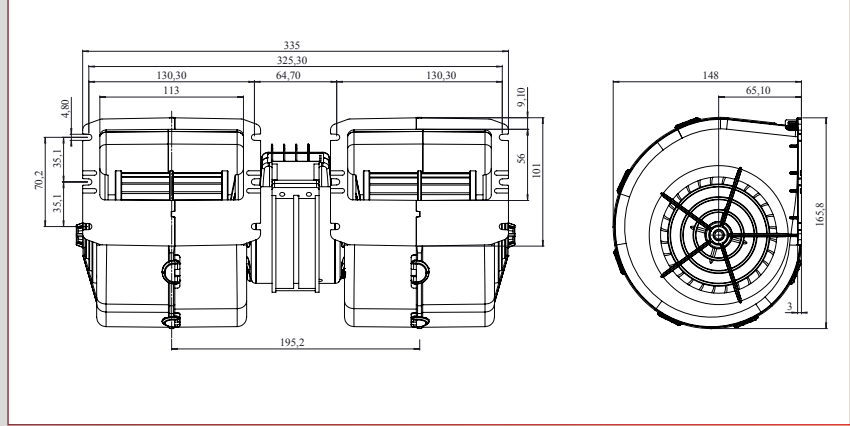
12V, Çiftli Blower 1020 m³/h

12V Double Unit Blower 1020 m³/h



Part Number (Parça Kodu)	5 701 250 120 004
Nominal Voltage (Gerilim)	13V
Speed Level (Kademe)	I
Nominal Current (Akım)	14,5 A
Airflow (Hava Debisi)	1020 m ³ /h
Weight (Ağırlık)	1,721 kg

Static Pressure (Sabit Basınç)	Air Flow (Hava Debisi)	Current (Akım)
mmH2O	m ³ /h	A
0	1020	14,5
10	920	14
20	800	13,5
30	690	13
35	620	11
40	570	9,5
50	290	8
60	0	6



Kod - 722 400 09 / 5 701 250 120 005

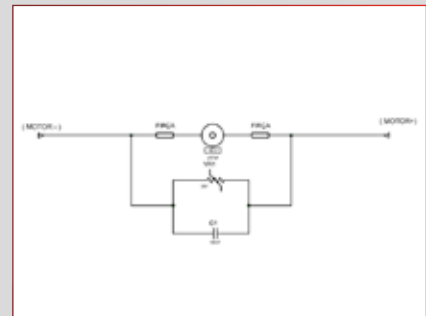
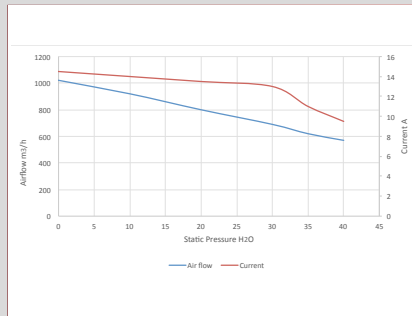
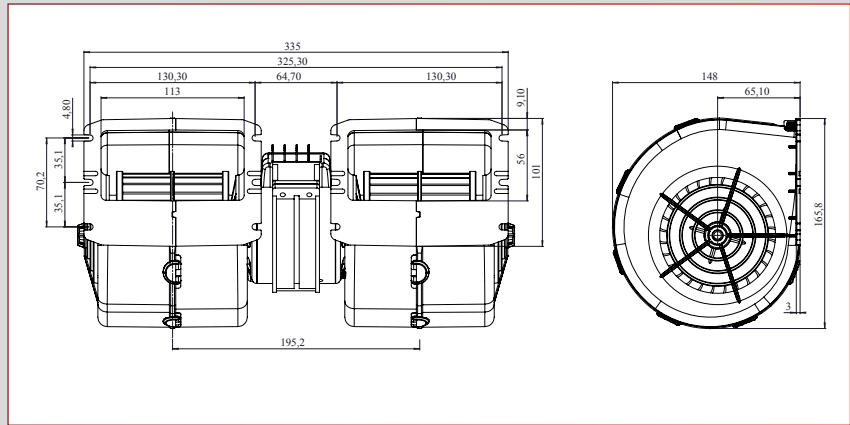
12V, Çiftli Blower 1020m³/h, Üç Devir, Dirençli

12V, Double Unit Blower 1020m³/h, III Speed, With Resistance



Part Number (Parça Kodu)	5 701 250 120 005
Nominal Voltage (Gerilim)	13V
Speed Level (Kademe)	III
Nominal Current (Akım)	14,5 A
Airflow (Hava Debisi)	1020 m ³ /h
Weight (Ağırlık)	1,721 kg

Static Pressure (Sabit Basınç)	Air Flow (Hava Debisi)	Current (Akım)
mmH2O	m ³ /h	A
0	1020	14,5
10	920	14
20	800	13,5
30	690	13
35	620	11
40	570	9,5
50	290	8
60	0	6



Çift Milli Fanlı Motorları ve Çiftli Blower Üniteler

Fan Motors With Double Shaft and Double Blower Units and Double Blower Units

Kod - 722 400 08 / 5 701 250 240 004

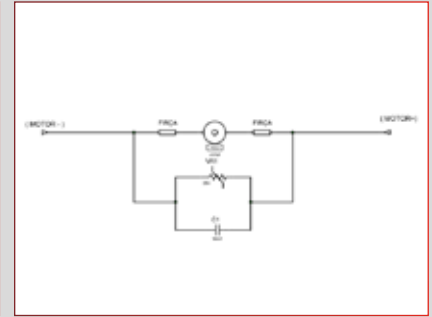
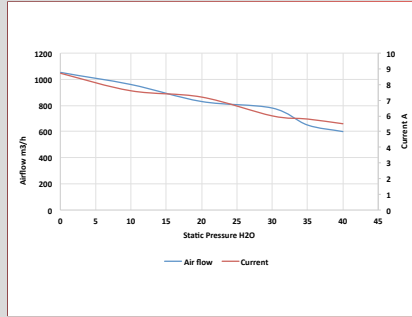
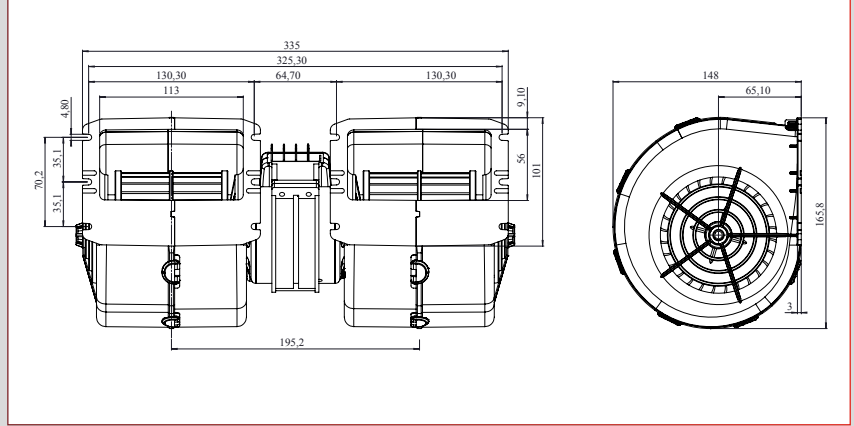
24V, Çiftli Blower 1050 m³/h, Tek Devir

24V, Double Unit Blower 1050 m³/h, Single Speed



Part Number (Parça Kodu)	5 701 250 240 004
Nominal Voltage (Gerilim)	26V
Speed Level (Kademe)	I
Nominal Current (Akım)	8,7 A
Airflow (Hava Debisi)	1050 m ³ /h
Weight (Ağırlık)	1,721 kg

Static Pressure (Sabit Basınç)	Air Flow (Hava Debisi)	Current (Akım)
mmH2O	m ³ /h	A
0	1050	8,7
10	960	7,6
20	830	7,2
30	780	6
35	650	5,8
40	600	5,5
50	320	5
60	0	4,5



Kod - 722 400 10 / 5 701 250 240 005

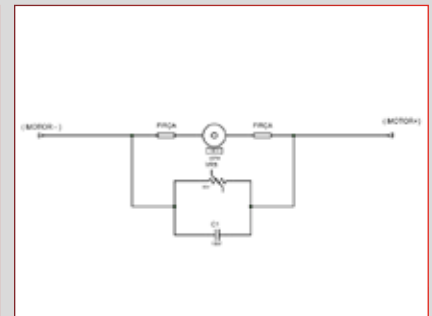
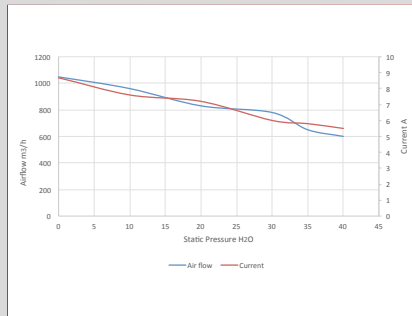
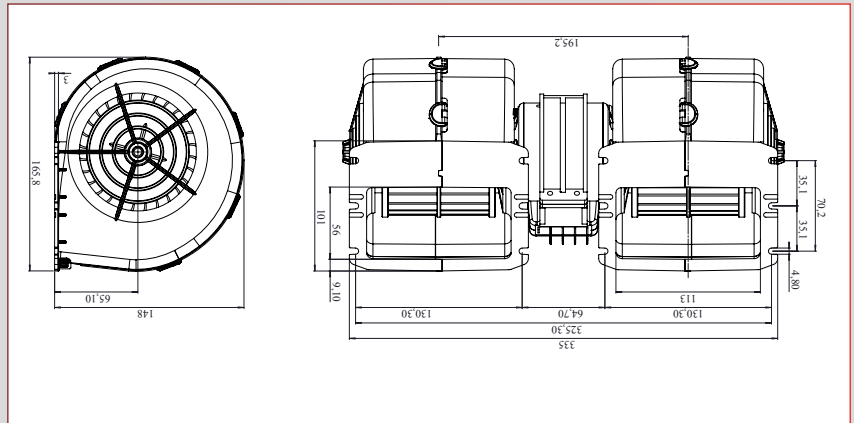
24V, Çiftli Blower 1050m³/h, Üç Devir, Direnç

24V, Double Unit Blower 1050m³/h, III Speed, With Resistance



Part Number (Parça Kodu)	5 701 250 240 005
Nominal Voltage (Gerilim)	26V
Speed Level (Kademe)	III
Nominal Current (Akım)	8,7 A
Airflow (Hava Debisi)	1050 m ³ /h
Weight (Ağırlık)	1,721 kg

Static Pressure (Sabit Basınç)	Air Flow (Hava Debisi)	Current (Akım)
mmH2O	m ³ /h	A
0	1050	8,7
10	960	7,6
20	830	7,2
30	780	6
35	650	5,8
40	600	5,5
50	320	5
60	0	4,5



Çift Milli Fanlı Motorları ve Çiftli Blower Üniteler

Fan Motors With Double Shaft and Double Blower Units and Double Blower Units

Kod - 722 400 03 / 5 701 250 120 002

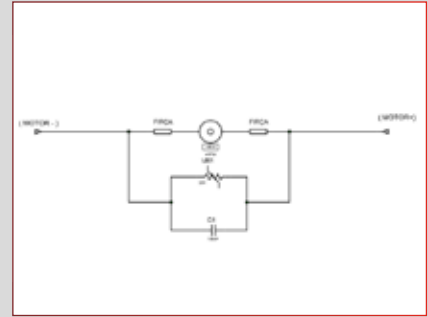
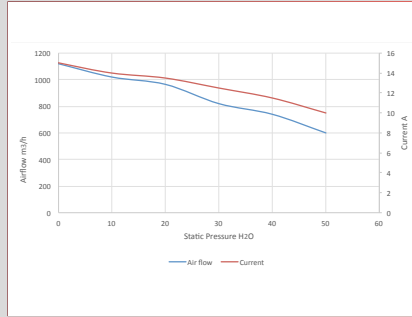
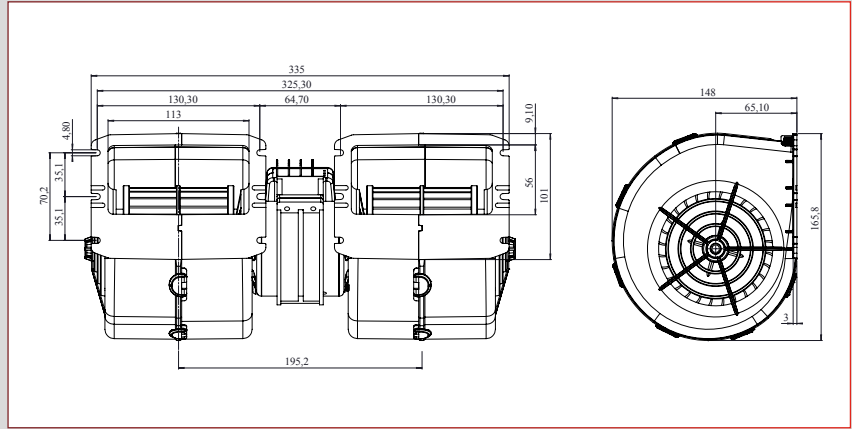
12V, Çiftli Blower 1120 m³/h

12V, Double Unit Blower 1120 m³/h



Part Number (Parça Kodu)	5 701 250 120 002
Nominal Voltage (Gerilim)	13V
Speed Level (Kademe)	I
Nominal Current (Akım)	13 A
Airflow (Hava Debisi)	1120 m ³ /h
Weight (Ağırlık)	1,722 kg

Static Pressure (Sabit Basınç)	Air Flow (Hava Debisi)	Current (Akım)
mmH2O	m ³ /h	A
0	1120	15
10	1020	14
20	965	13,5
30	820	12,5
40	740	11,5
50	600	10
60	420	9,5
70	120	7
80	0	6



Kod - 722 400 05 / 5 701 250 120 003

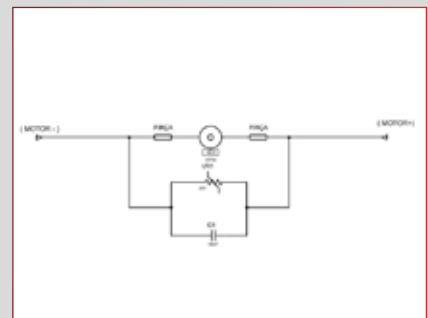
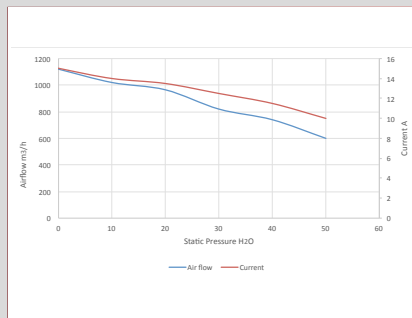
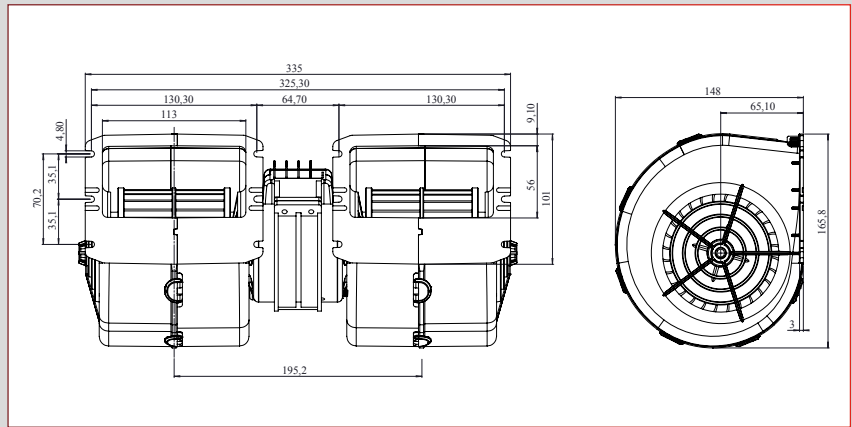
12V, Çiftli Blower 1120m³/h, Üç Devir, Dirençli

12V, Double Unit Blower 1120m³/h, III Speed, With Resistance



Part Number (Parça Kodu)	5 701 250 120 003
Nominal Voltage (Gerilim)	13V
Speed Level (Kademe)	III
Nominal Current (Akım)	15 A
Airflow (Hava Debisi)	1120 m ³ /h
Weight (Ağırlık)	1,722 kg

Static Pressure (Sabit Basınç)	Air Flow (Hava Debisi)	Current (Akım)
mmH2O	m ³ /h	A
0	1120	15
10	1020	14
20	965	13,5
30	820	12,5
40	740	11,5
50	600	10
60	420	9,5
70	120	7
80	0	6



Kod - 722 400 04 / 5 701 250 240 002

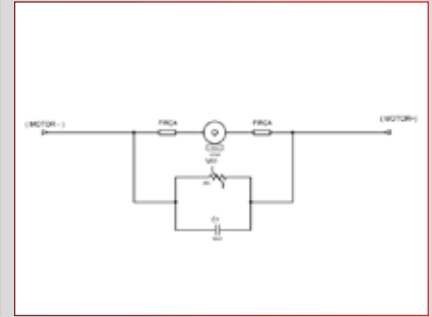
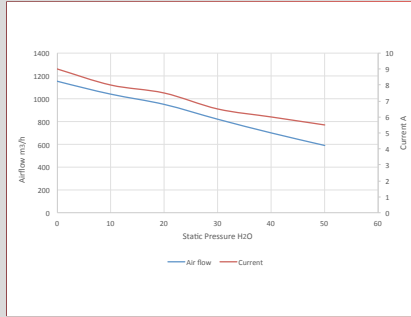
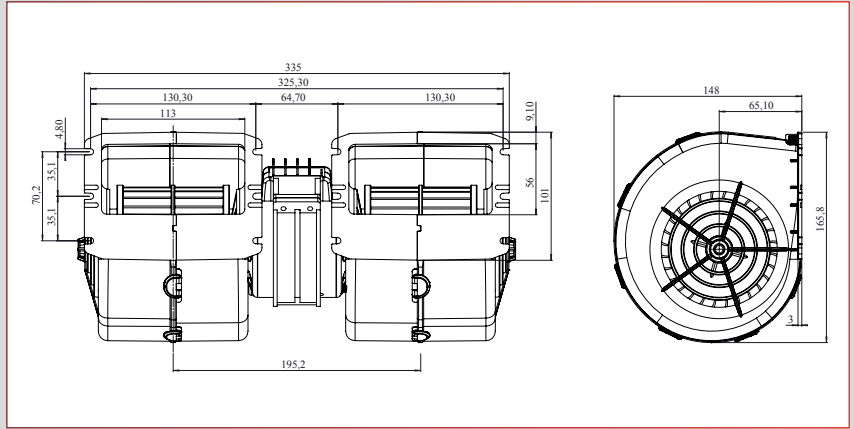
24V, Çiftli Blower 1150m³/h, Tek Devir

24V, Double Unit Blower 1150 m³/h, Single Speed



Part Number (Parça Kodu)	5 701 250 240 002
Nominal Voltage (Gerilim)	26V
Speed Level (Kademe)	I
Nominal Current (Akım)	9 A
Airflow (Hava Debisi)	1150 m ³ /h
Weight (Ağırlık)	1,722 kg

Static Pressure (Sabit Basınç)	Air Flow (Hava Debisi)	Current (Akım)
mmH2O	m ³ /h	A
0	1150	9
10	1040	8
20	950	7,5
30	820	6,5
40	700	6
50	590	5,5
60	420	5
70	125	4,8
80	0	4,5



Kod - 722 400 06 / 5 701 250 240 003

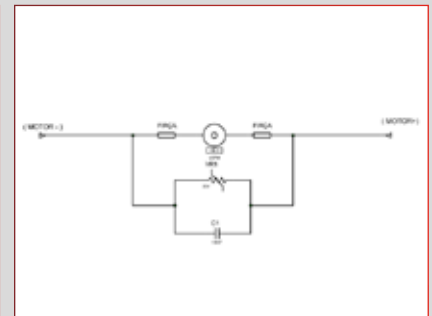
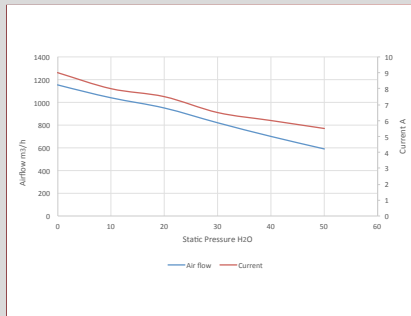
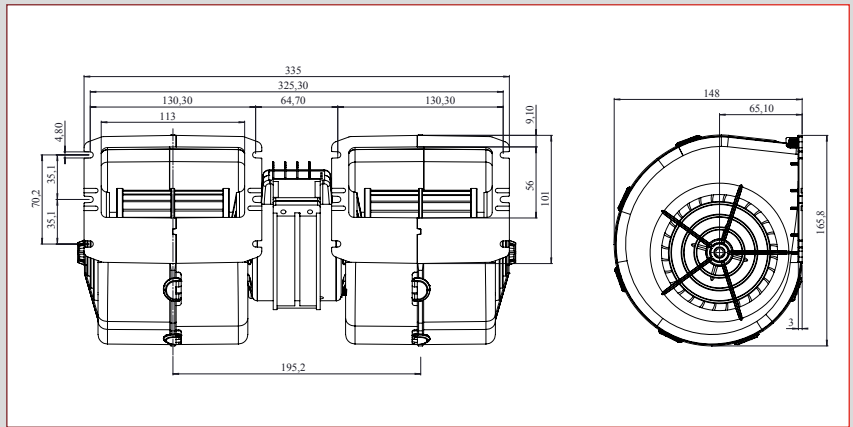
24V, Çiftli Blower 1150m³/h, Üç Devir, Dirençli

24V Double Unit Blower 1150 m³/h, III Speed, With Resistance



Part Number (Parça Kodu)	5 701 250 240 003
Nominal Voltage (Gerilim)	26V
Speed Level (Kademe)	III
Nominal Current (Akım)	9 A
Airflow (Hava Debisi)	1150 m ³ /h
Weight (Ağırlık)	1,722 kg

Static Pressure (Sabit Basınç)	Air Flow (Hava Debisi)	Current (Akım)
mmH2O	m ³ /h	A
0	1150	9
10	1040	8
20	950	7,5
30	820	6,5
40	700	6
50	590	5,5
60	420	5
70	125	4,8
80	0	4,5



Çift Milli Fanlı Motorları ve Çiftli Blower Üniteler

Fan Motors With Double Shaft and Double Blower Units and Double Blower Units

Kod - 722 400 01 / 5 701 250 120 001

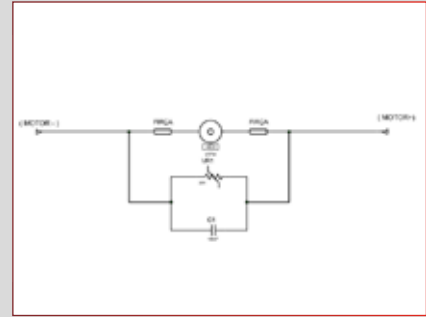
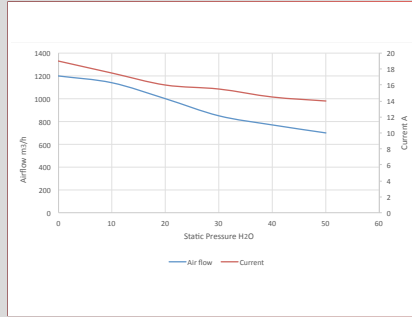
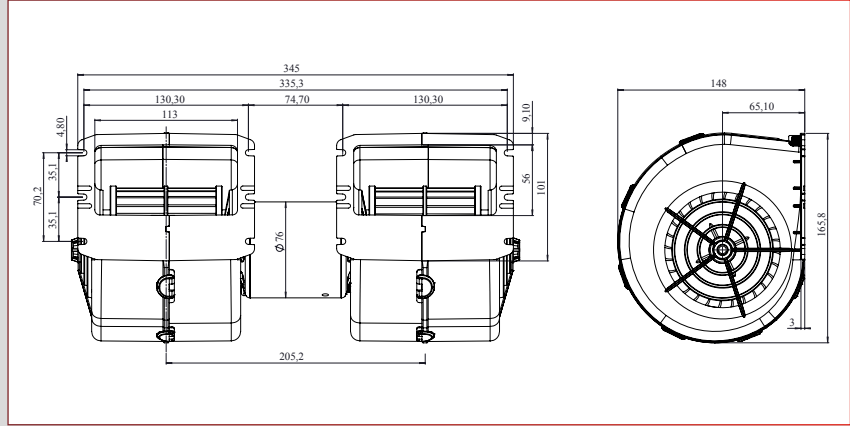
12V, Çiftli Blower 1200m³/h, Tek Devir

12V, Double Unit Blower 1200 m³/h, Single Speed



Part Number (Parça Kodu)	5 701 250 120 001
Nominal Voltage (Gerilim)	13V
Speed Level (Kademe)	I
Nominal Current (Akım)	19 A
Airflow (Hava Debisi)	1200 m ³ /h
Weight (Ağırlık)	1,874 kg

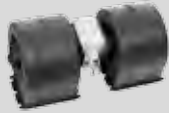
Static Pressure (Sabit Basınç)	Air Flow (Hava Debisi)	Current (Akım)
mmH2O	m ³ /h	A
0	1200	19
10	1140	17,5
20	1000	16
30	850	15,5
40	770	14,5
50	700	14
60	450	13,5
70	140	13
80	0	14



Kod - 722 400 17 / 5 701 250 120 008

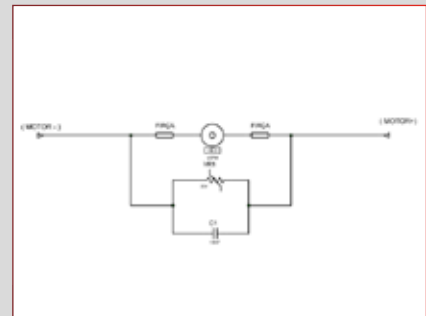
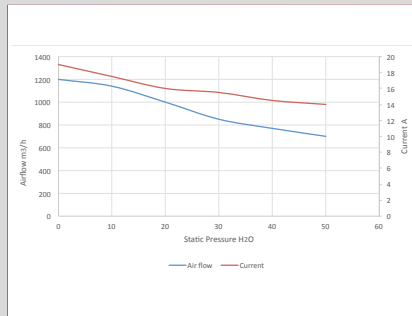
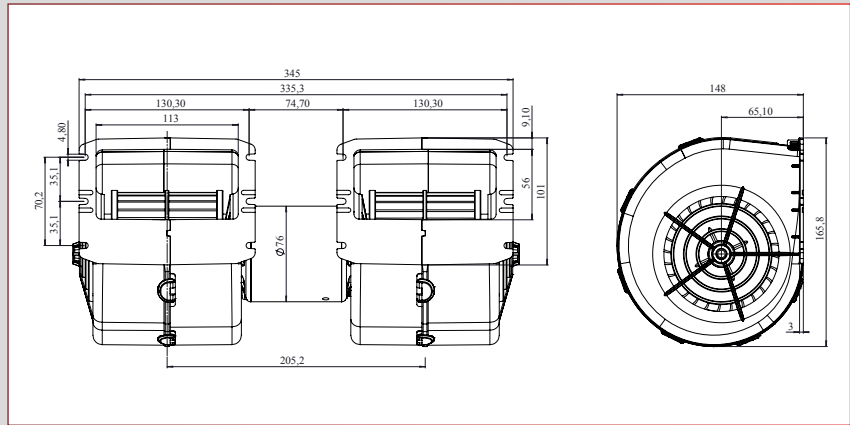
12V, Çiftli Blower 1200m³/h, Üç Devir, Dirençli

12V, Double Unit Blower 1200 m³/h, III Speed, With Resistance



Part Number (Parça Kodu)	5 701 250 120 008
Nominal Voltage (Gerilim)	13V
Speed Level (Kademe)	III
Nominal Current (Akım)	19 A
Airflow (Hava Debisi)	1200 m ³ /h
Weight (Ağırlık)	1,874 kg

Static Pressure (Sabit Basınç)	Air Flow (Hava Debisi)	Current (Akım)
mmH2O	m ³ /h	A
0	1200	19
10	1140	17,5
20	1000	16
30	850	15,5
40	770	14,5
50	700	14
60	450	13,5
70	140	13
80	0	14



Kod - 722 400 02 / 5 701 250 240 001

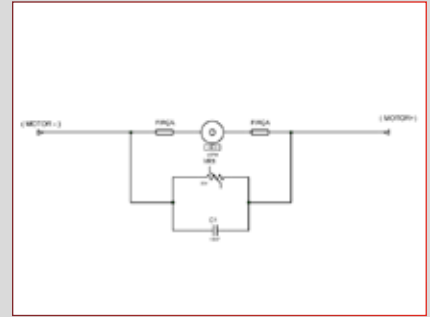
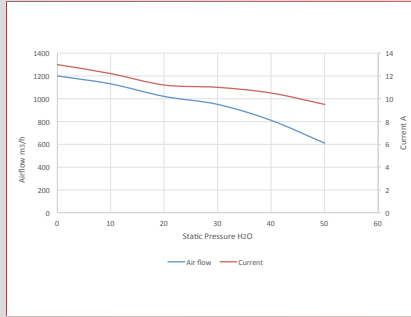
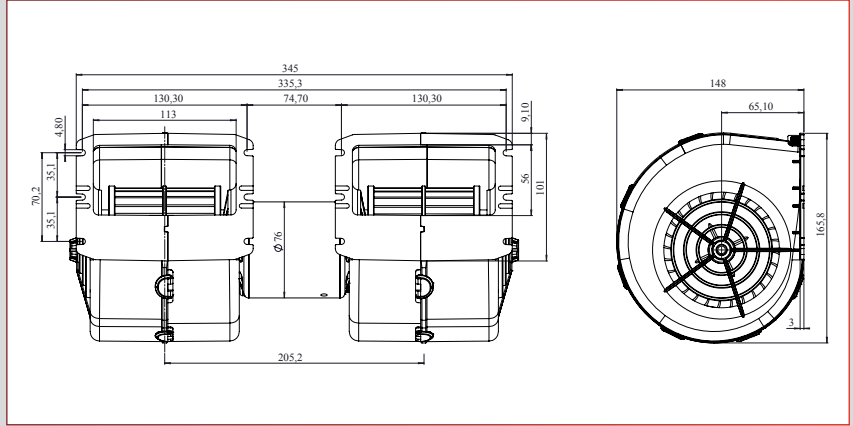
24V, Çiftli Blower 1200m³/h, Tek Devir

24V, Double Unit Blower 1200 m³/h, Single Speed



Part Number (Parça Kodu)	5 701 250 240 001
Nominal Voltage (Gerilim)	26V
Speed Level (Kademe)	I
Nominal Current (Akım)	13 A
Airflow (Hava Debisi)	1200 m ³ /h
Weight (Ağırlık)	1,874 kg

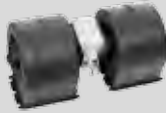
Static Pressure (Sabit Basınç)	Air Flow (Hava Debisi)	Current (Akım)
mmH2O	m ³ /h	A
0	1200	13
10	1130	12,5
20	1020	11,5
30	950	11
40	810	10,5
50	610	9,5
60	490	7,6
70	140	6,6
80	0	6



Kod - 722 400 16 / 5 701 250 240 009

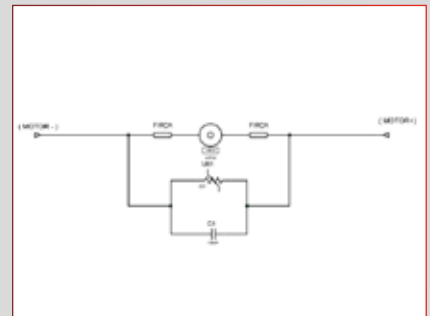
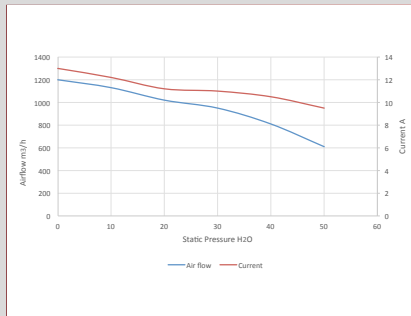
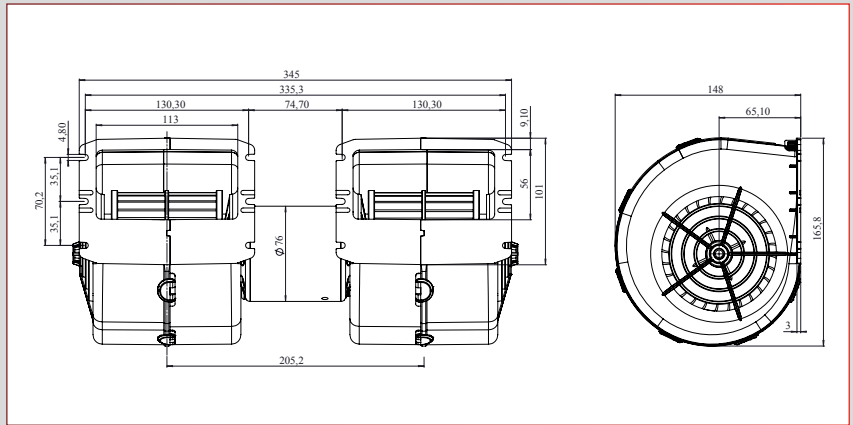
24V, Çiftli Blower 1200m³/h, Üç Devir, Dirençli

24V, Double Unit Blower 1200 m³/h, III Speed, With Resistance



Part Number (Parça Kodu)	5 701 250 240 009
Nominal Voltage (Gerilim)	26V
Speed Level (Kademe)	III
Nominal Current (Akım)	13 A
Airflow (Hava Debisi)	1200 m ³ /h
Weight (Ağırlık)	1,579 kg

Static Pressure (Sabit Basınç)	Air Flow (Hava Debisi)	Current (Akım)
mmH2O	m ³ /h	A
0	1200	13
10	1130	12,5
20	1020	11,5
30	950	11
40	810	10,5
50	610	9,5
60	490	7,6
70	140	6,6
80	0	6



Kod - 712 340 02 / 5 701 240 120 001

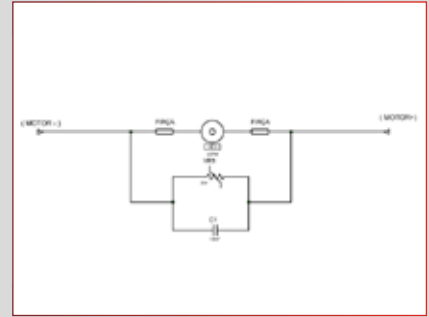
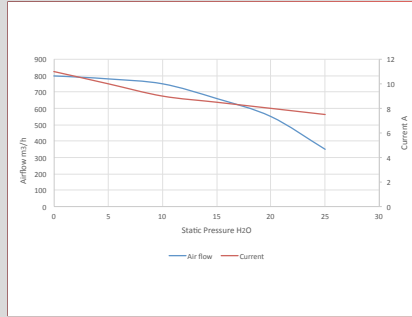
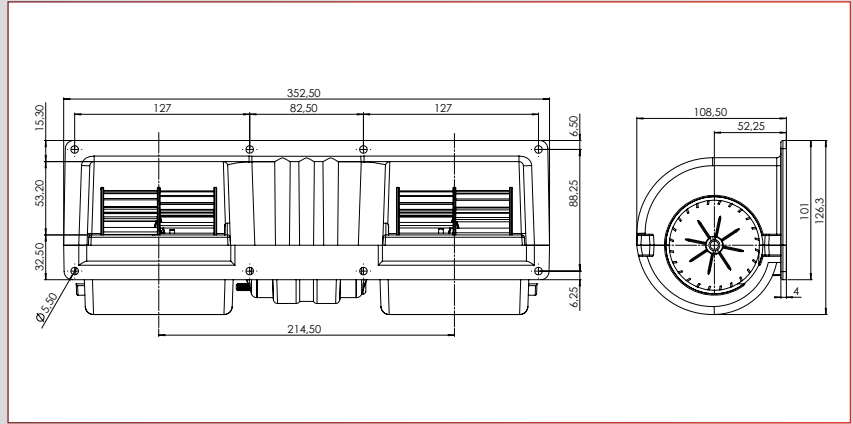
12V, Blower, 800m³/h, Tek Devir

12V, Blower, Single Speed, 800m³/h



Part Number (Parça Kodu)	5 701 240 120 001
Nominal Voltage (Gerilim)	13V
Speed Level (Kademe)	I
Nominal Current (Akım)	11 A
Airflow (Hava Debisi)	800 m ³ /h
Weight (Ağırlık)	1,520 kg

Static Pressure (Sabit Basınç)	Air Flow (Hava Debisi)	Current (Akım)
mmH2O	m ³ /h	A
0	800	11
5	780	10
10	750	9
15	660	8,5
20	550	8
25	350	7,5
30	170	7
40	0	5



Kod - 712 340 04 / 5 701 240 120 002

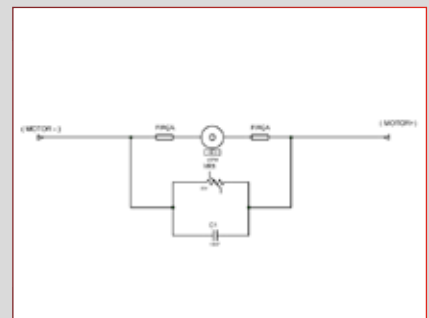
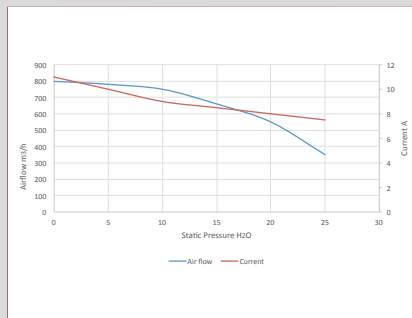
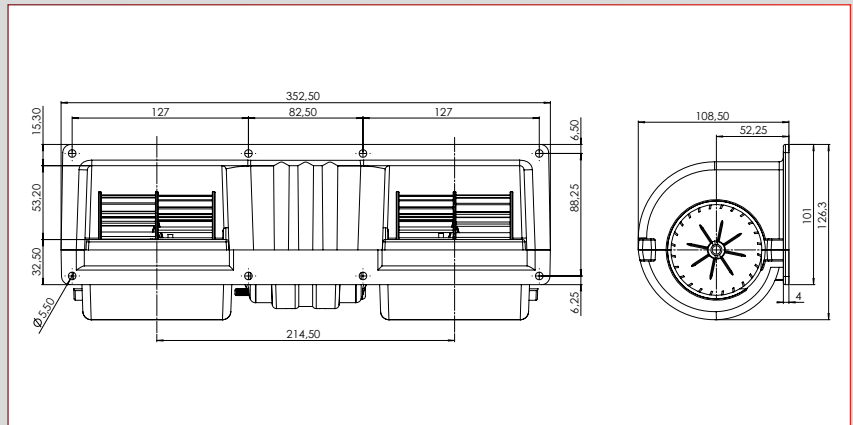
12V, Blower, 800m³/h, Üç Devir, Dirençli

12V, Blower, 800m³/h, III Speed, With Resistance



Part Number (Parça Kodu)	5 701 240 120 002
Nominal Voltage (Gerilim)	13V
Speed Level (Kademe)	III
Nominal Current (Akım)	11 A
Airflow (Hava Debisi)	800 m ³ /h
Weight (Ağırlık)	1,520 kg

Static Pressure (Sabit Basınç)	Air Flow (Hava Debisi)	Current (Akım)
mmH2O	m ³ /h	A
0	800	11
5	780	10
10	750	9
15	660	8,5
20	550	8
25	350	7,5
30	170	7
40	0	5

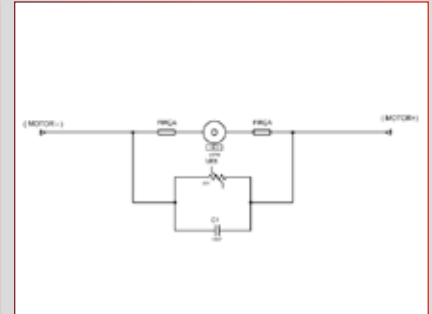
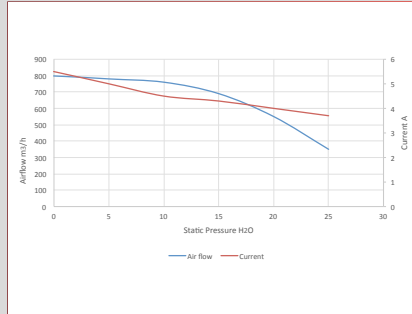
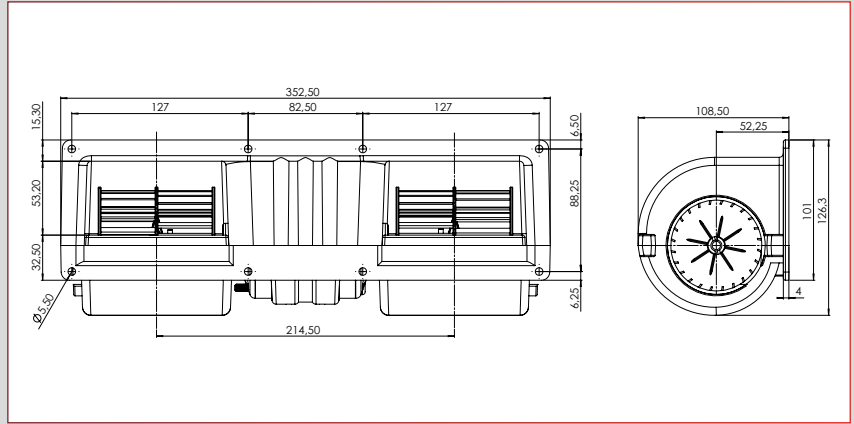


Kod - 712 340 01 / 5 701 240 240 001

24V, Blower, 800m³/h, Tek Devir24V, Blower, Single Speed, 800m³/h

Part Number (Parça Kodu)	5 701 240 240 001
Nominal Voltage (Gerilim)	26V
Speed Level (Kademe)	I
Nominal Current (Akım)	5,5 A
Airflow (Hava Debisi)	800 m ³ /h
Weight (Ağırlık)	1,520 kg

Static Pressure (Sabit Basınç)	Air Flow (Hava Debisi)	Current (Akım)
mmH2O	m ³ /h	A
0	800	5,5
5	780	5
10	760	4,5
15	690	4,3
20	550	4
25	350	3,7
30	180	3,5
40	0	2,5

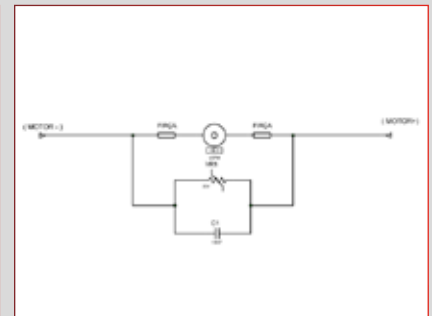
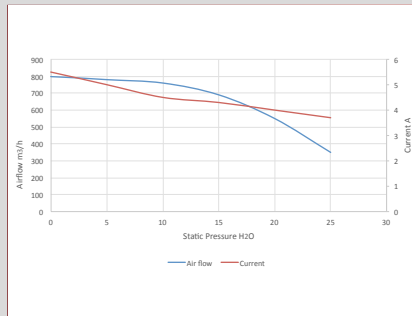
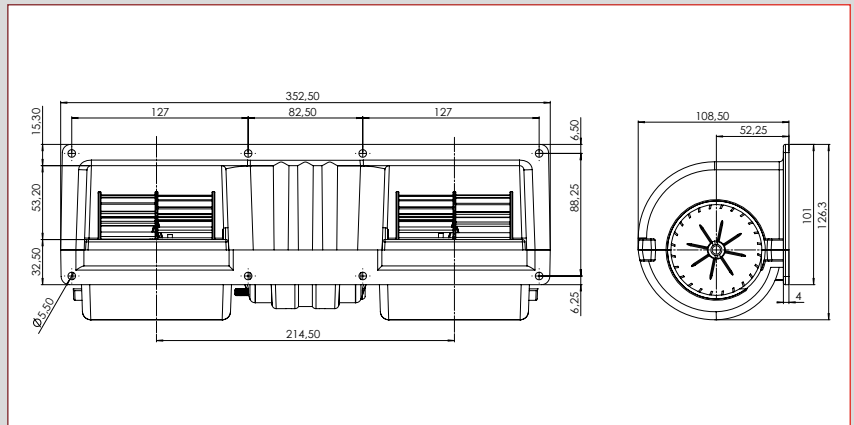


Kod - 712 340 03 / 5 701 240 240 002

24V, Blower, 800m³/h, Üç Devir, Dirençli24V, Blower, 800m³/h, III Speed, With Resistance

Part Number (Parça Kodu)	5 701 240 240 002
Nominal Voltage (Gerilim)	26V
Speed Level (Kademe)	III
Nominal Current (Akım)	5,5 A
Airflow (Hava Debisi)	800 m ³ /h
Weight (Ağırlık)	1,520 kg

Static Pressure (Sabit Basınç)	Air Flow (Hava Debisi)	Current (Akım)
mmH2O	m ³ /h	A
0	800	5,5
5	780	5
10	760	4,5
15	690	4,3
20	550	4
25	350	3,7
30	180	3,5
40	0	2,5

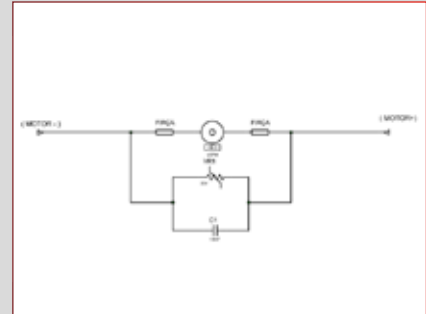
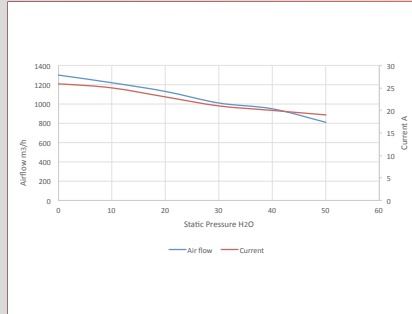
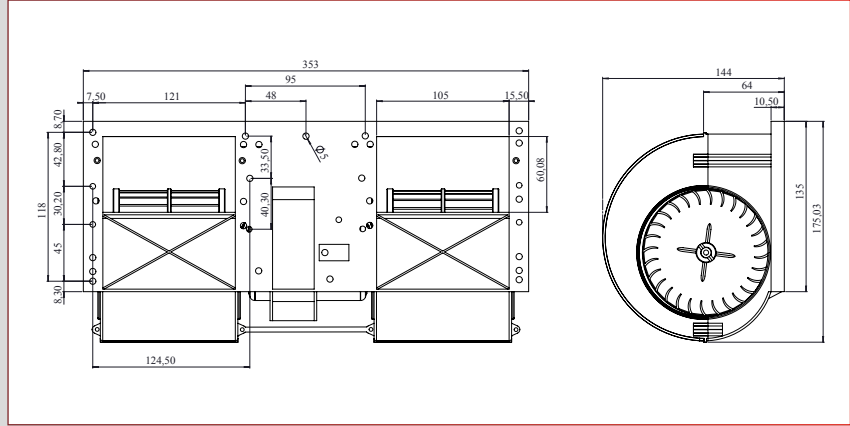


Kod - 722 350 00 / 5 701 260 120 002

12V, Çiftli Blower 1300m³/h, Tek Devir12V Double Unit Blower 1300m³/h Single Speed

Part Number (Parça Kodu)	5 701 260 120 002
Nominal Voltage (Gerilim)	13V
Speed Level (Kademe)	I
Nominal Current (Akım)	26 A
Airflow (Hava Debisi)	1300 m ³ /h
Weight (Ağırlık)	2,455 kg

Static Pressure (Sabit Basınç)	Air Flow (Hava Debisi)	Current (Akım)
mmH2O	m ³ /h	A
0	1300	26
10	1220	25
20	1130	23
30	1010	21
40	950	20
50	810	19
60	700	17
70	450	15
80	180	14,8
90	0	14

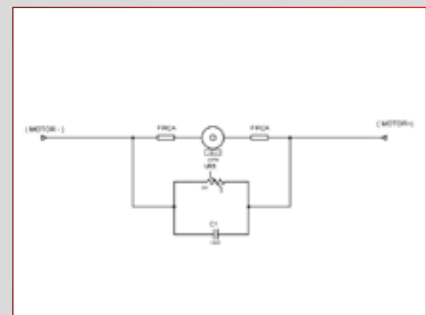
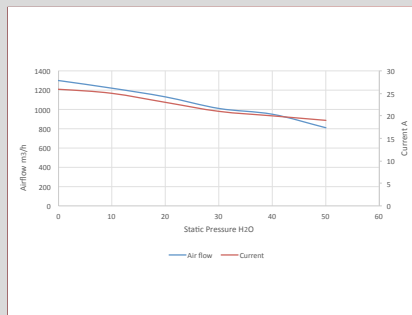
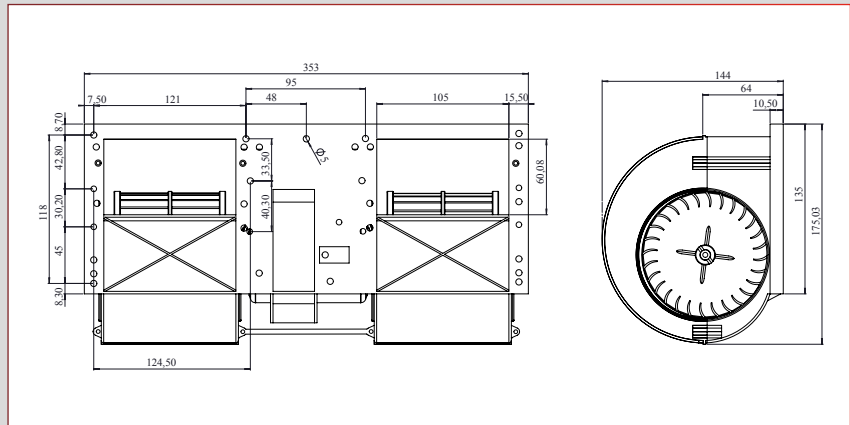


Kod - 722 350 04 / 5 701 260 120 003

12V, Çiftli Blower 1300m³/h, 3 Devir Dirençli12V, Double Unit Blower 1300m³/h, III Speed, With Resistance

Part Number (Parça Kodu)	5 701 260 120 003
Nominal Voltage (Gerilim)	13V
Speed Level (Kademe)	III
Nominal Current (Akım)	26 A
Airflow (Hava Debisi)	1300 m ³ /h
Weight (Ağırlık)	2,455 kg

Static Pressure (Sabit Basınç)	Air Flow (Hava Debisi)	Current (Akım)
mmH2O	m ³ /h	A
0	1300	26
10	1220	25
20	1130	23
30	1010	21
40	950	20
50	810	19
60	700	17
70	450	15
80	180	14,8
90	0	14

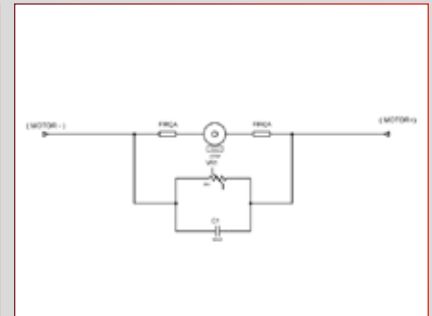
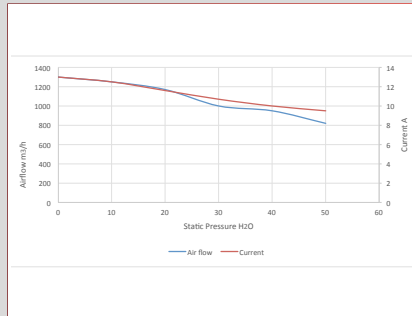
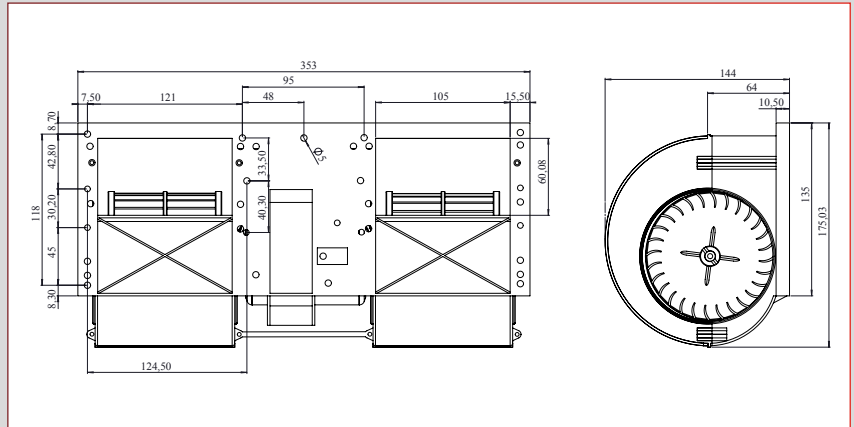


Kod - 722 350 01 / 5 701 260 240 002

24V, Çiftli Blower, 1300m³/h, Tek Devir24V, Double Unit Blower, 1300m³/h, Single Speed

Part Number (Parça Kodu)	5 701 260 240 002
Nominal Voltage (Gerilim)	26V
Speed Level (Kademe)	I
Nominal Current (Akım)	13 A
Airflow (Hava Debisi)	1300 m ³ /h
Weight (Ağırlık)	2,455 kg

Static Pressure (Sabit Basıncı)	Air Flow (Hava Debisi)	Current (Akım)
mmH2O	m ³ /h	A
0	1300	13
10	1250	12,5
20	1170	11,6
30	1000	10,7
40	950	10
50	820	9,5
60	720	8,5
70	450	7,6
80	200	7,4
90	0	7

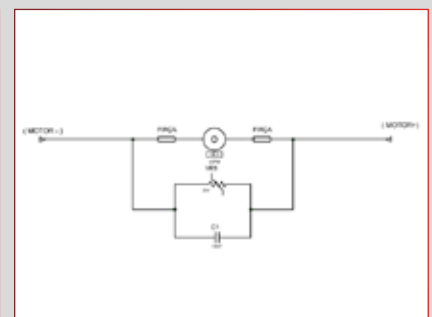
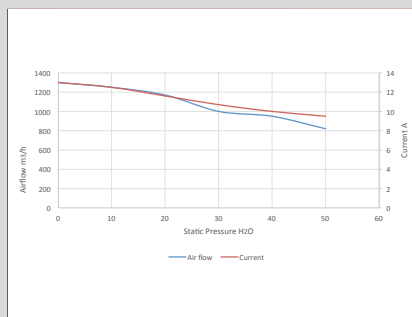
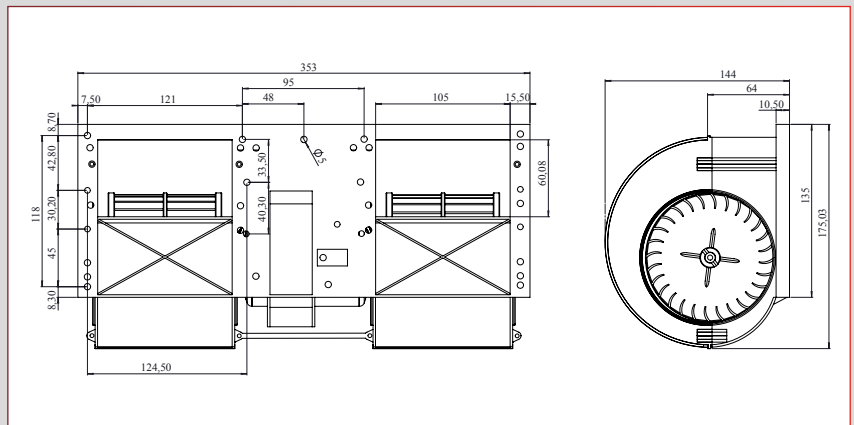


Kod - 722 350 02 / 5 701 260 240 006

24V, Çiftli Blower 1300m³/h, 3 Devir Dirençli24V, Double Unit Blower 1300m³/h, III Speed, With Resistance

Part Number (Parça Kodu)	5 701 260 240 006
Nominal Voltage (Gerilim)	26V
Speed Level (Kademe)	III
Nominal Current (Akım)	13 A
Airflow (Hava Debisi)	1300 m ³ /h
Weight (Ağırlık)	2,455 kg

Static Pressure (Sabit Basıncı)	Air Flow (Hava Debisi)	Current (Akım)
mmH2O	m ³ /h	A
0	1300	13
10	1250	12,5
20	1170	11,6
30	1000	10,7
40	950	10
50	820	9,5
60	720	8,5
70	450	7,6
80	200	7,4
90	0	7

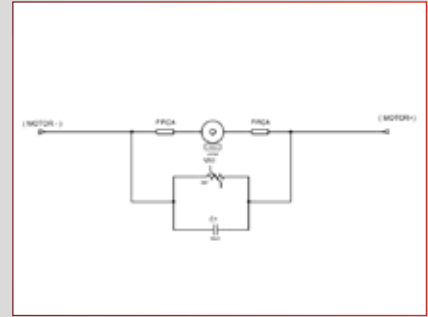
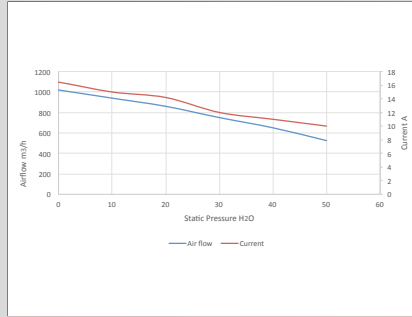
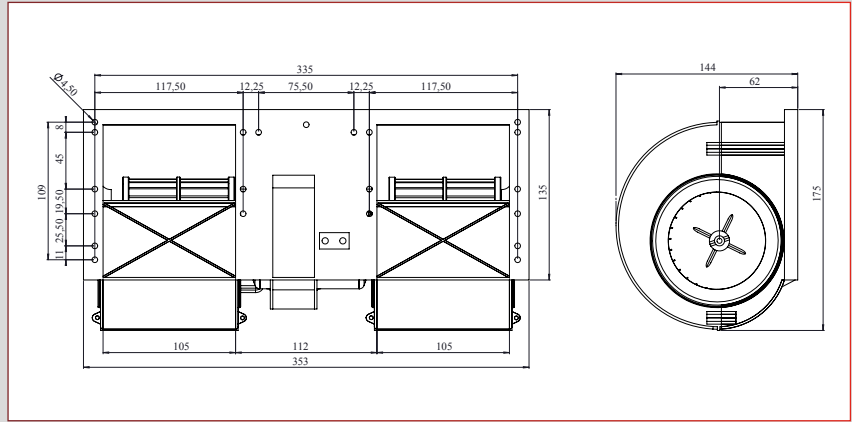


Kod - 722 350 15 / 5 701 260 120 015

12V, Çiftli Blower, 1020 m³/h, Tek Devir12V, Double Unit Blower, 1020m³/h, Single Speed

Part Number (Parça Kodu)	5 701 260 120 015
Nominal Voltage (Gerilim)	13V
Speed Level (Kademe)	I
Nominal Current (Akım)	16,5 A
Airflow (Hava Debisi)	1020 m ³ /h
Weight (Ağırlık)	2,350 kg

Static Pressure (Sabit Basınç)	Air Flow (Hava Debisi)	Current (Akım)
mmH2O	m ³ /h	A
0	1020	16,5
10	940	15
20	860	14,2
30	750	12
40	650	11
50	525	10
60	300	8
70	150	7
75	0	6,2

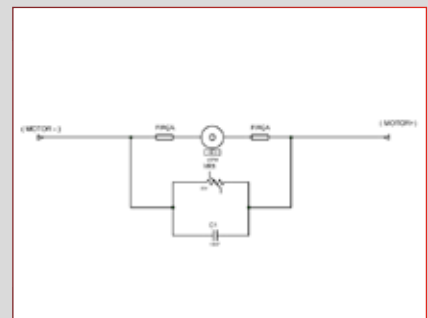
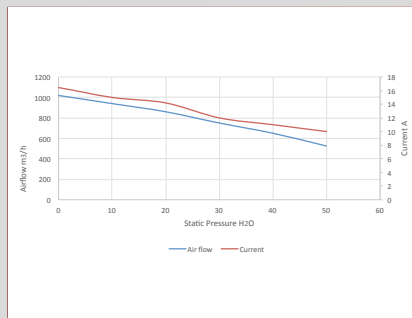
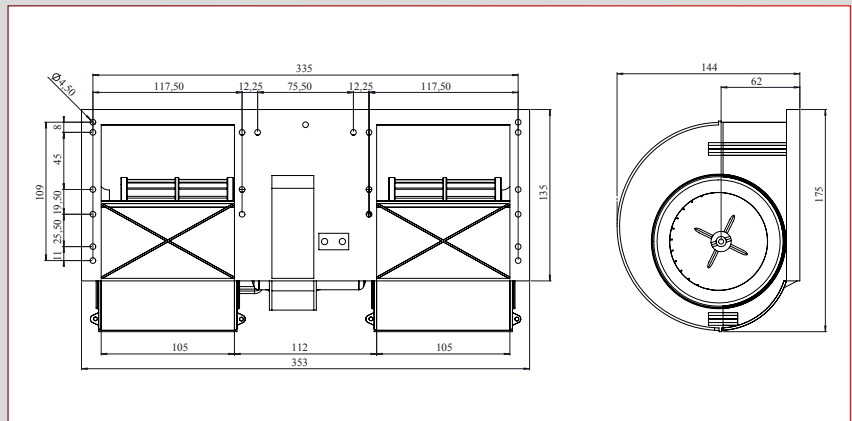


Kod - 722 350 19 / 5 701 260 120 016

12V, Çiftli Blower 1020m³/h, Üç Devirli Dirençli12V, Double Unit Blower 1020m³/h, III Speed, With Resistance

Part Number (Parça Kodu)	5 701 260 120 016
Nominal Voltage (Gerilim)	13V
Speed Level (Kademe)	III
Nominal Current (Akım)	16,5 A
Airflow (Hava Debisi)	1020 m ³ /h
Weight (Ağırlık)	2,350 kg

Static Pressure (Sabit Basınç)	Air Flow (Hava Debisi)	Current (Akım)
mmH2O	m ³ /h	A
0	1020	16,5
10	940	15
20	860	14,2
30	750	12
40	650	11
50	525	10
60	300	8
70	150	7
75	0	6,2

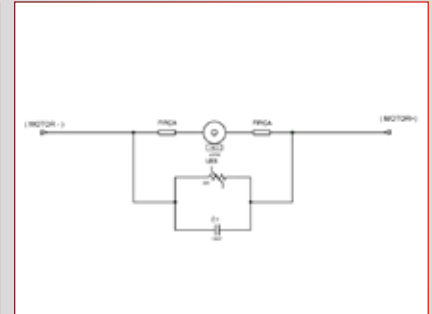
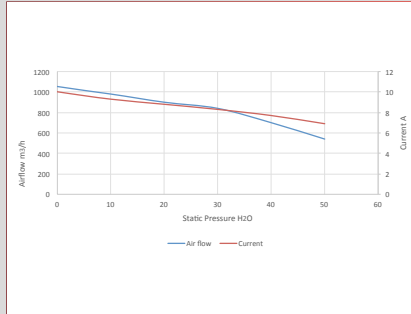
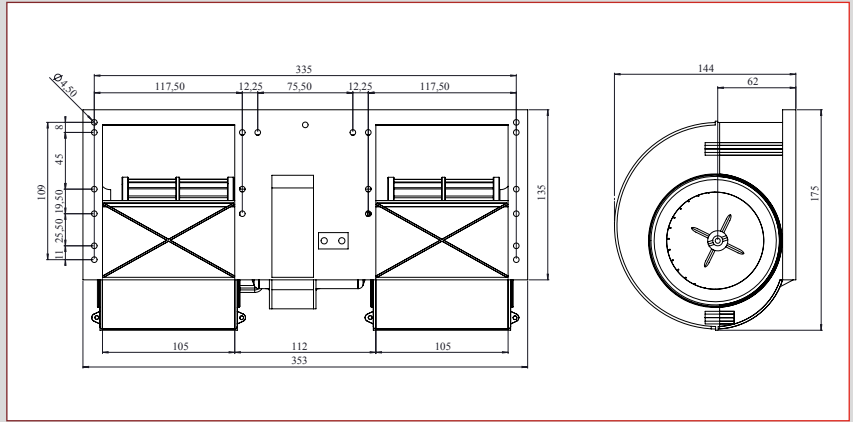


Kod - 722 350 21 / 5 701 260 240 025

24V, Çiftli Blower, 1050 m³/h, Tek Devir24V, Double Unit Blower, 1050 m³/h, Single Speed

Part Number (Parça Kodu)	5 701 260 240 025
Nominal Voltage (Gerilim)	26V
Speed Level (Kademe)	I
Nominal Current (Akm)	10 A
Airflow (Hava Debisi)	1050 m ³ /h
Weight (Ağırlık)	2,350 kg

Static Pressure (Sabit Basınç)	Air Flow (Hava Debisi)	Current (Akm)
mmH2O	m ³ /h	A
0	1050	10
10	980	9,3
20	900	8,8
30	840	8,3
40	700	7,7
50	540	6,9
60	320	5,9
70	150	5
75	0	4,5

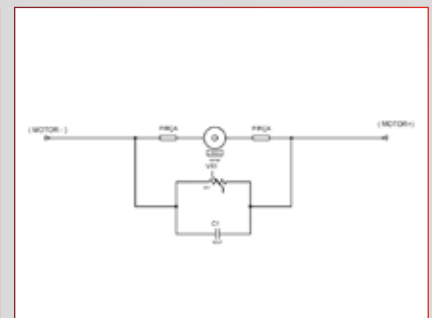
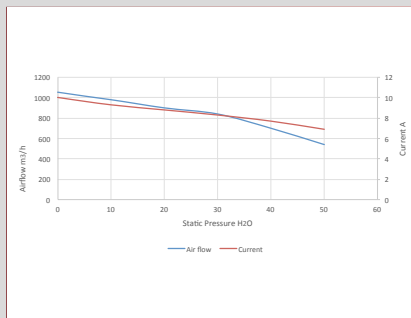
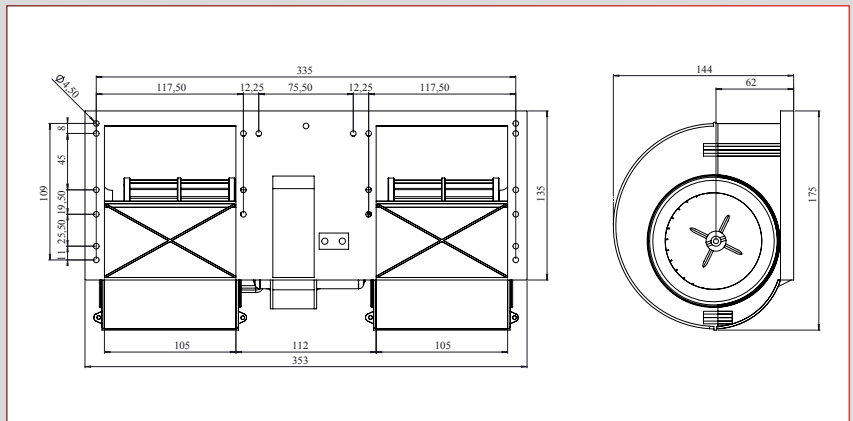


Kod - 722 350 18 / 5 701 260 240 023

24V, Çiftli Blower 1050m³/h, Üç Devir Dirençli24V, Double Unit Blower 1050m³/h, III Speed, With Resistance

Part Number (Parça Kodu)	5 701 260 240 023
Nominal Voltage (Gerilim)	26V
Speed Level (Kademe)	III
Nominal Current (Akm)	10 A
Airflow (Hava Debisi)	1050 m ³ /h
Weight (Ağırlık)	2,350 kg

Static Pressure (Sabit Basınç)	Air Flow (Hava Debisi)	Current (Akm)
mmH2O	m ³ /h	A
0	1050	10
10	980	9,3
20	900	8,8
30	840	8,3
40	700	7,7
50	540	6,9
60	320	5,9
70	150	5
75	0	4,5



Çift Millî Fanlı Motorları ve Çiftli Blower Üniteler

Fan Motors With Double Shaft and Double Blower Units and Double Blower Units

Kod - 722 350 56 / 5 701 270 120 005

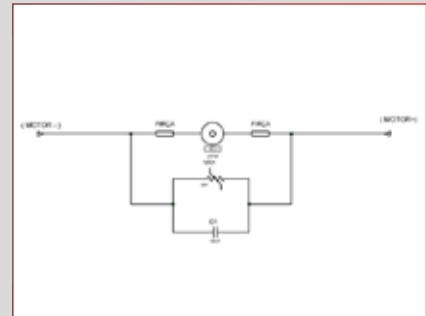
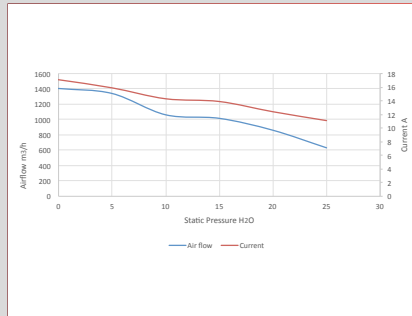
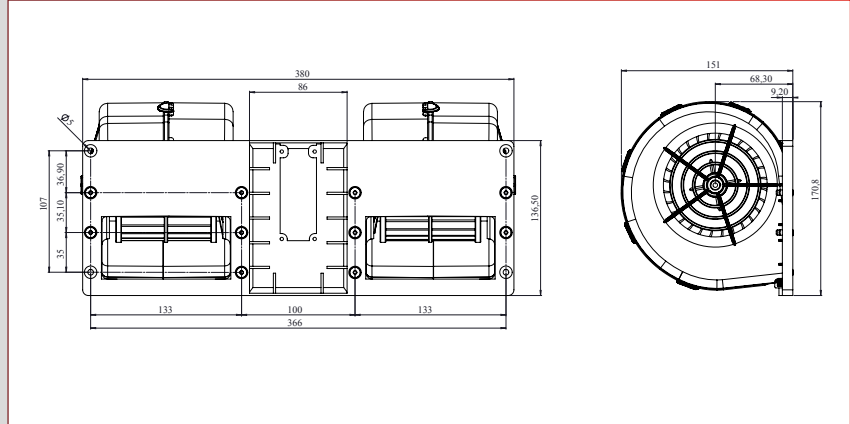
12V, Çiftli Komple 1400m³/h, Tek Devir

12V, Double Unit Blower 1400m³/h, Single Speed



Part Number (Parça Kodu)	5 701 270 120 005
Nominal Voltage (Gerilim)	13V
Speed Level (Kademe)	I
Nominal Current (Akım)	17,1 A
Airflow (Hava Debisi)	1406 m ³ /h
Weight (Ağırlık)	

Static Pressure (Sabit Basınç)	Air Flow (Hava Debisi)	Current (Akım)
mmH2O	m ³ /h	A
0	1406	17,1
5	1340	15,9
10	1062	14,3
15	1016	13,9
20	861	12,4
25	632	11,1
30	280	9,8



Kod - 722 350 57 / 5 701 270 120 007

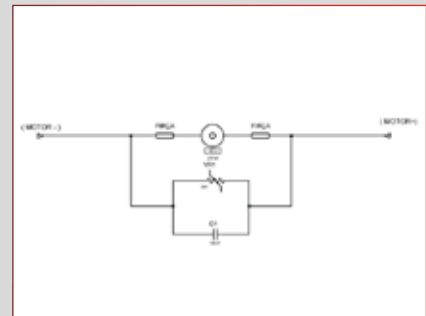
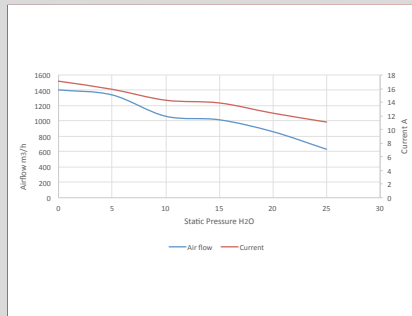
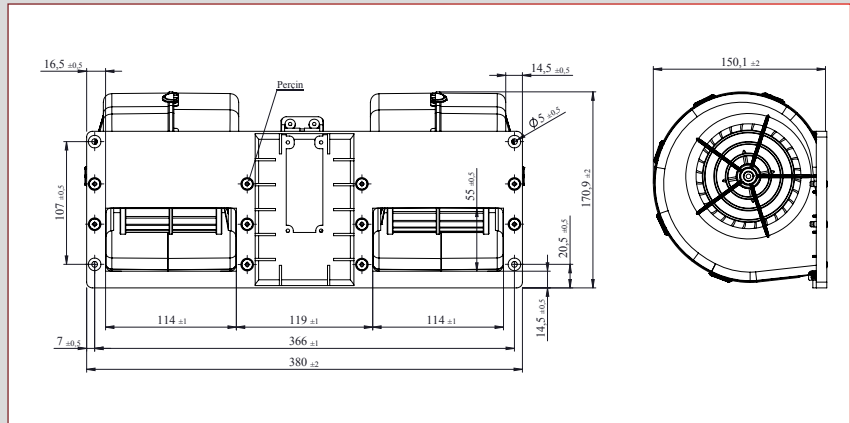
12V, Çiftli Blower 1400m³/h, Üç Devir, Dirençli

12V, Double Unit Blower 1400m³/h, III Speed, With Resistance



Part Number (Parça Kodu)	5 701 270 120 007
Nominal Voltage (Gerilim)	13V
Speed Level (Kademe)	III
Nominal Current (Akım)	17,1 A
Airflow (Hava Debisi)	1406 m ³ /h
Weight (Ağırlık)	

Static Pressure (Sabit Basınç)	Air Flow (Hava Debisi)	Current (Akım)
mmH2O	m ³ /h	A
0	1406	17,1
5	1340	15,9
10	1062	14,3
15	1016	13,9
20	861	12,4
25	632	11,1
30	280	9,8



Çift Milli Fanlı Motorları ve Çiftli Blower Üniteler

Fan Motors With Double Shaft and Double Blower Units and Double Blower Units

Kod - 722 350 47 / 5 701 270 240 007

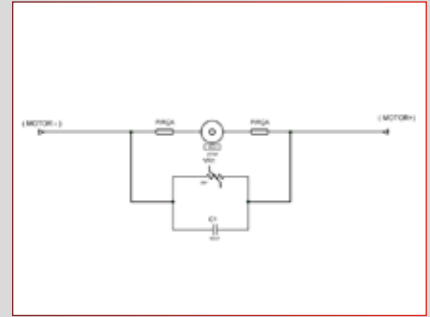
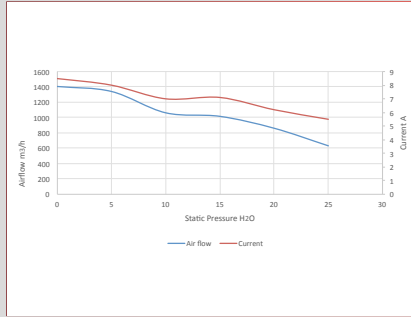
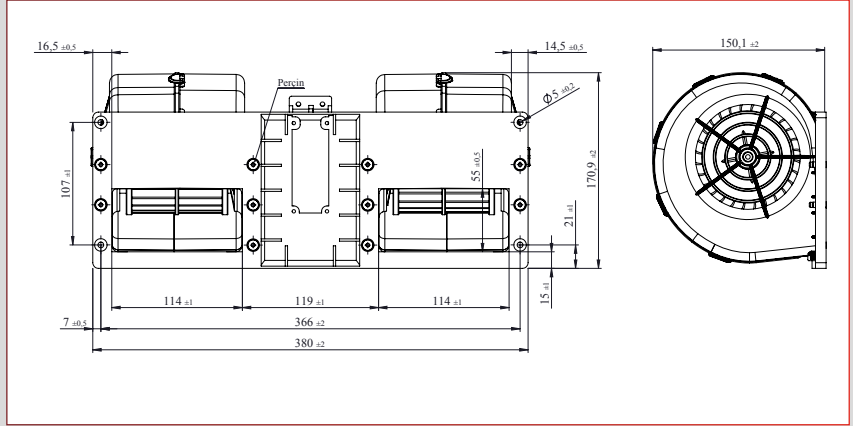
24V, Çiftli Blower 1400m³/h, Tek Devir

24V, Double Unit Blower 1400m³/h, Single Speed



Part Number (Parça Kodu)	5 701 270 240 007
Nominal Voltage (Gerilim)	26V
Speed Level (Kademe)	I
Nominal Current (Akım)	8,5 A
Airflow (Hava Debisi)	1406 m ³ /h
Weight (Ağırlık)	

Static Pressure (Sabit Basınç)	Air Flow (Hava Debisi)	Current (Akım)
mmH2O	m ³ /h	A
0	1406	8,5
5	1340	8
10	1062	7
15	1016	7,1
20	861	6,2
25	632	5,5
30	280	4,6



Kod - 722 350 50 / 5 701 270 240 008

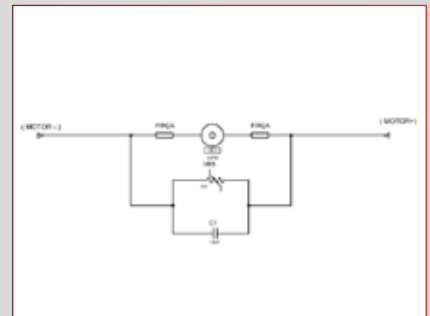
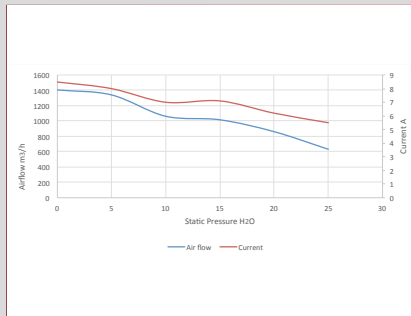
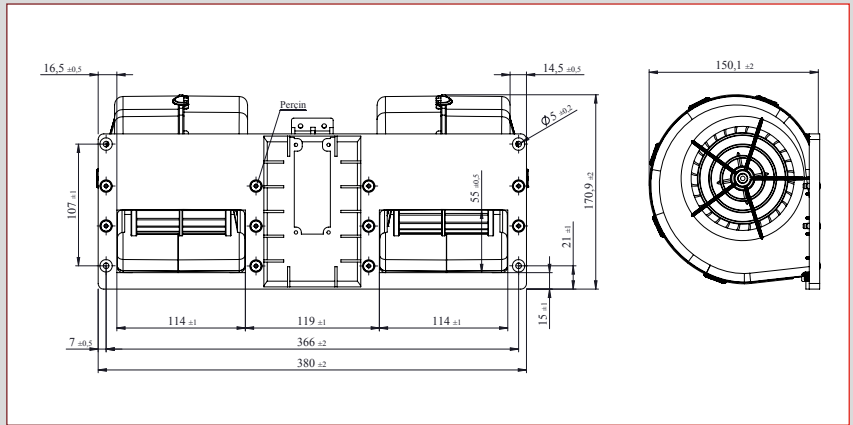
24V, Çiftli Blower 1400m³/h, Üç Devir, Dirençli

24V, Double Unit Blower 1400m³/h, III Speed, With Resistance



Part Number (Parça Kodu)	5 701 270 240 008
Nominal Voltage (Gerilim)	26V
Speed Level (Kademe)	III
Nominal Current (Akım)	8,5 A
Airflow (Hava Debisi)	1406 m ³ /h
Weight (Ağırlık)	

Static Pressure (Sabit Basınç)	Air Flow (Hava Debisi)	Current (Akım)
mmH2O	m ³ /h	A
0	1406	8,5
5	1340	8
10	1062	7
15	1016	7,1
20	861	6,2
25	632	5,5
30	280	4,6

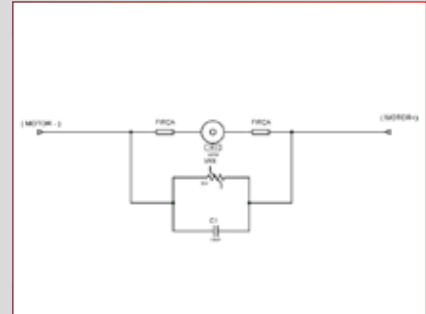
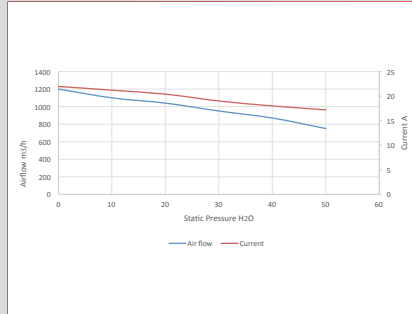
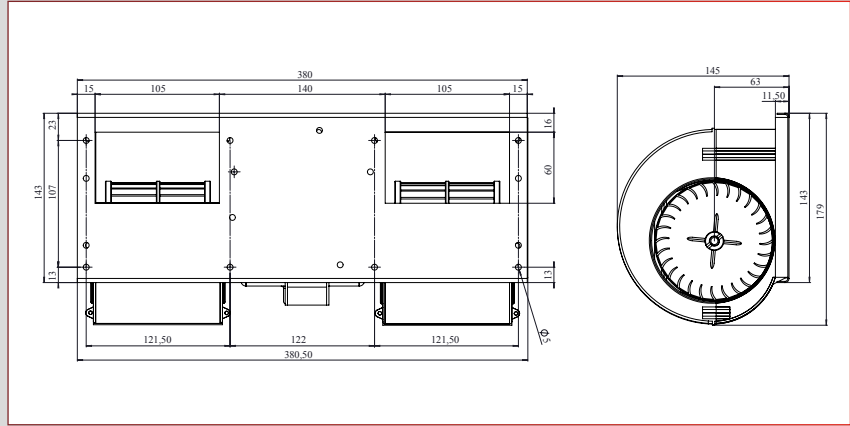


Kod - 722 350 07 / 5 701 270 120 002

12V, Çiftli Komple 1200m³/h, Tek Devir12V, Double Size Unit Blower 1200m³/h, Single Speed

Part Number (Parça Kodu)	5 701 270 120 002
Nominal Voltage (Gerilim)	13V
Speed Level (Kademe)	I
Nominal Current (Akım)	22 A
Airflow (Hava Debisi)	1200 m ³ /h
Weight (Ağırlık)	2,650 kg

Static Pressure (Sabit Basınç)	Air Flow (Hava Debisi)	Current (Akım)
mmH2O	m ³ /h	A
0	1200	22
10	1100	21,2
20	1040	20,4
30	950	19
40	870	18
50	750	17,2
60	650	16,4
70	400	15
80	200	13
90	0	11

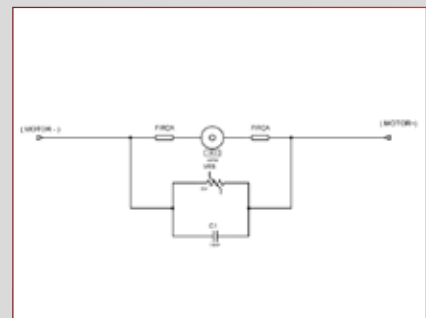
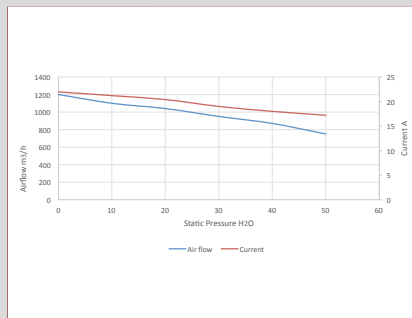
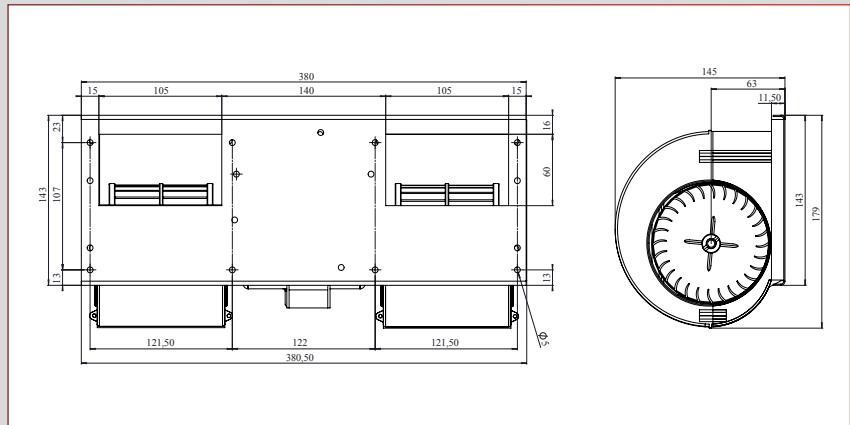


Kod - 722 350 05 / 5 701 270 120 001

12V, Çiftli Blower 1200m³/h, Üç Devir, Dirençli12V, Double Size Unit Blower 1200m³/h, III Speed, With Resistance

Part Number (Parça Kodu)	5 701 270 120 001
Nominal Voltage (Gerilim)	13V
Speed Level (Kademe)	III
Nominal Current (Akım)	22 A
Airflow (Hava Debisi)	1200 m ³ /h
Weight (Ağırlık)	2,650 kg

Static Pressure (Sabit Basınç)	Air Flow (Hava Debisi)	Current (Akım)
mmH2O	m ³ /h	A
0	1200	22
10	1100	21,2
20	1040	20,4
30	950	19
40	870	18
50	750	17,2
60	650	16,4
70	400	15
80	200	13
90	0	11

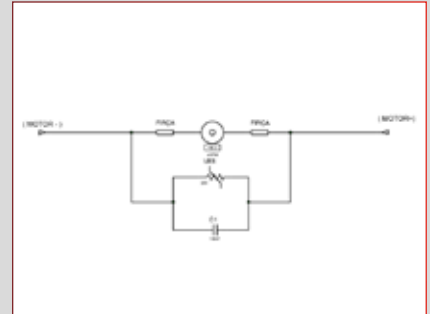
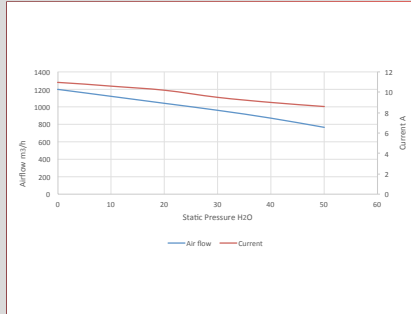
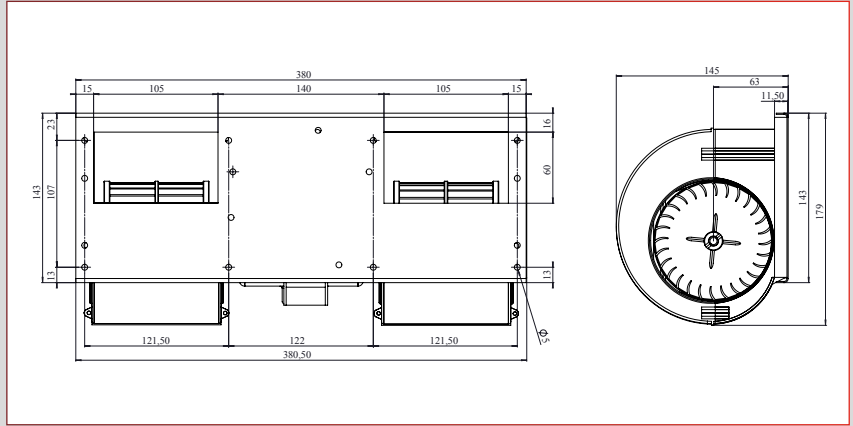


Kod - 732 430 02 / 5 701 270 240 009

24V, Büyük Blower, 1200m³/h, Tek Devir24V Large Size Unit Blower, 1200m³/h, Single Speed

Part Number (Parça Kodu)	5 701 270 240 009
Nominal Voltage (Gerilim)	26V
Speed Level (Kademe)	I
Nominal Current (Akım)	11 A
Airflow (Hava Debisi)	1200 m ³ /h
Weight (Ağırlık)	2,650 kg

Static Pressure (Sabit Basınc)	Air Flow (Hava Debisi)	Current (Akım)
mmH2O	m ³ /h	A
0	1200	11
10	1120	10,6
20	1040	10,2
30	960	9,5
40	870	9
50	765	8,6
60	670	8,2
70	420	7,5
80	220	7
90	0	6

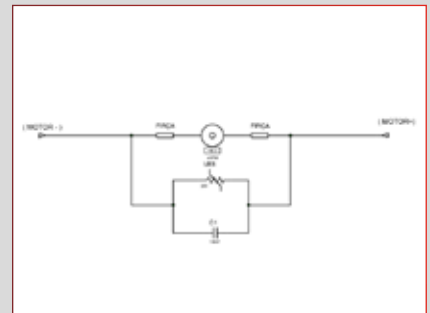
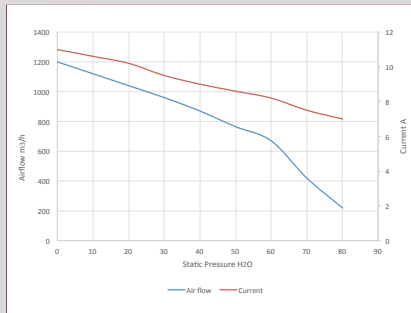
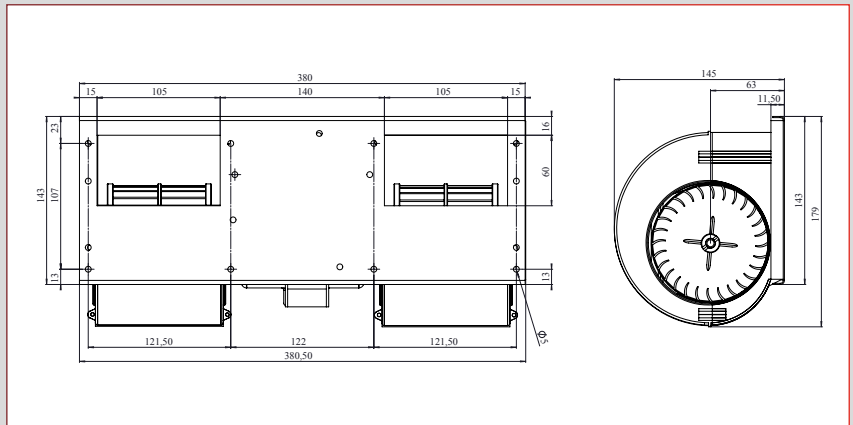


Kod - 722 350 06 / 5 701 270 240 001

24V, Büyük Blower, 1200m³/h, Dirençli, Üç Devir24V Large Size Unit Blower, 1200m³/h, III Speed, With Resistance

Part Number (Parça Kodu)	5 701 270 240 001
Nominal Voltage (Gerilim)	26V
Speed Level (Kademe)	III
Nominal Current (Akım)	11 A
Airflow (Hava Debisi)	1200 m ³ /h
Weight (Ağırlık)	2,650 kg

Static Pressure (Sabit Basınc)	Air Flow (Hava Debisi)	Current (Akım)
mmH2O	m ³ /h	A
0	1200	11
10	1120	10,6
20	1040	10,2
30	960	9,5
40	870	9
50	765	8,6
60	670	8,2
70	420	7,5
80	220	7
90	0	6





Aksiyel Fanlar

Axial Fans

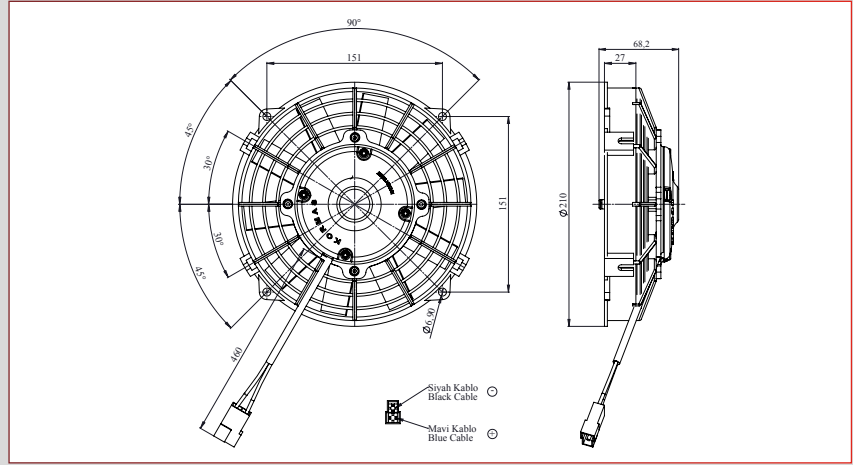


Aksiyel Fanlar / Axial Fans

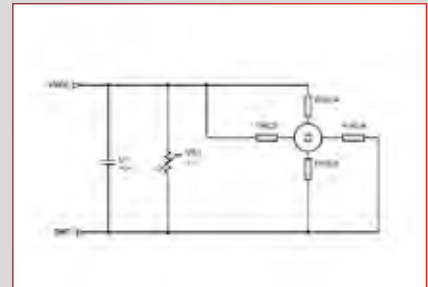
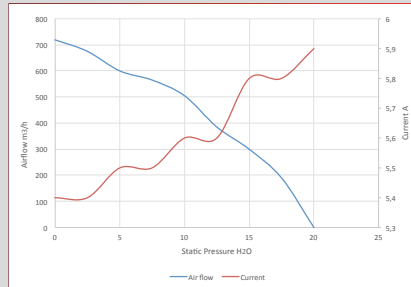
Kod - 743 150 00 / 5 702 108 120 001

12V, Gövdeli Aksiyel, Emici, 8" 190mm, 720m³/h, İnce Motor

12V, Thin Body Axial Fan, Suction



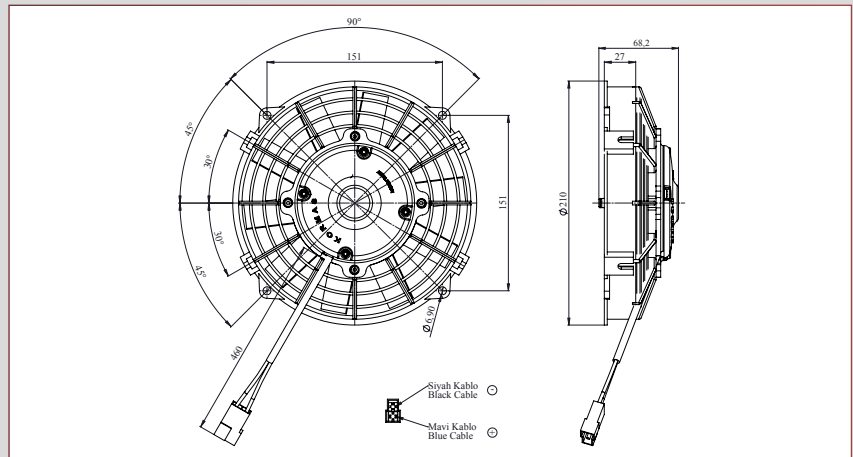
Static Pressure (Sabit Basınç) mmH2O	Air Flow (Hava Debileri) m ³ /h	Current (Akım) A
0	720	5,4
2,5	675	5,4
5	600	5,5
7,5	565	5,5
10	505	5,6
12,5	385	5,6
15	300	5,8
17,5	190	5,8
20	0	5,9



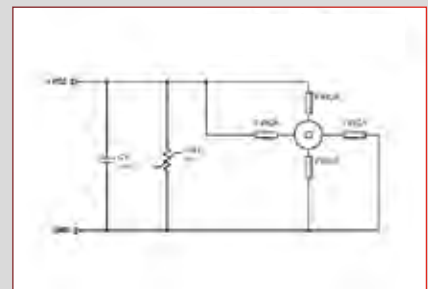
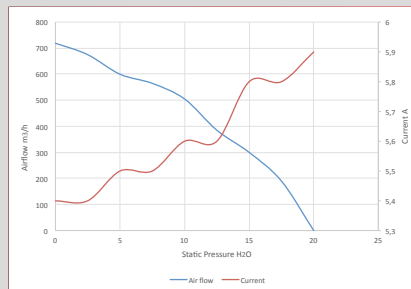
Kod - 743 150 01 / 5 702 208 120 001

12V, Gövdeli Aksiyel, Üfleç, 8" 190mm, 720m³/h, İnce Motor

12V, Thin Body Axial Fan, Blowing



Static Pressure (Sabit Basınç) mmH2O	Air Flow (Hava Debileri) m ³ /h	Current (Akım) A
0	720	5,4
2,5	675	5,4
5	600	5,5
7,5	565	5,5
10	505	5,6
12,5	385	5,6
15	300	5,8
17,5	190	5,8
20	0	5,9



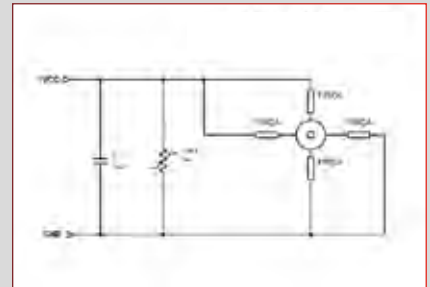
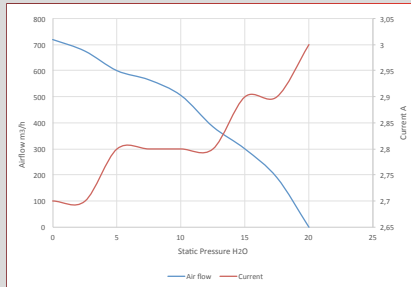
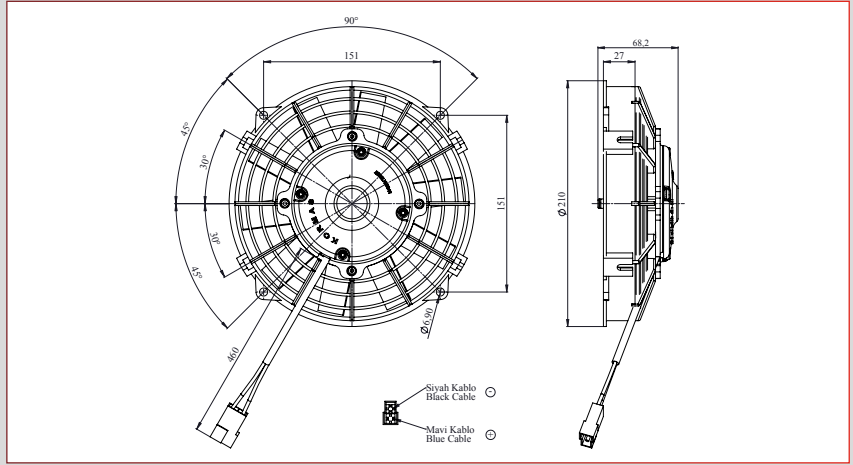
Kod - 743 150 02 / 5 702 108 240 001

24V, Gövdeli Aksiyel, Emici, 8" 190mm, 720m³/h, İnce Motor

24V, Thin Body Axial Fan, Suction



Static Pressure (Sabit Basınç)	Air Flow (Hava Debileri)	Current (Akım)
mmH2O	m ³ /h	A
0	720	5,7
2,5	675	5,7
5	600	5,8
7,5	565	5,8
10	505	5,8
12,5	385	5,8
15	300	5,9
17,5	190	5,9
20	0	3



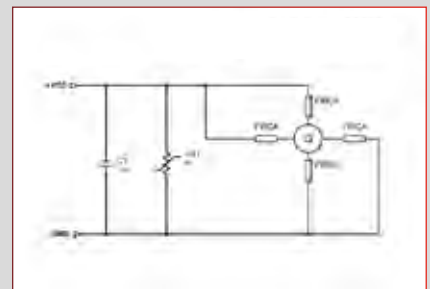
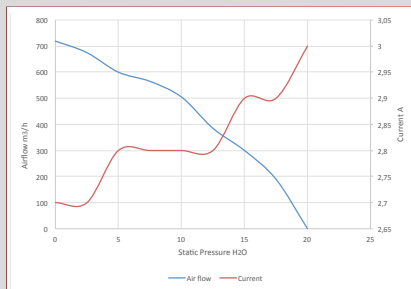
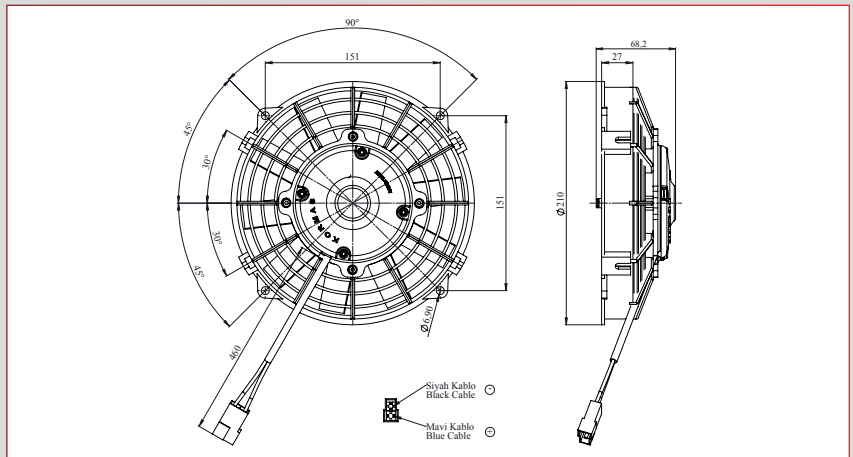
Kod - 743 150 03 / 5 702 208 240 001

24V, Gövdeli Aksiyel, Üfleç, 8" 190mm, 720m³/h, İnce Motor

24V, Thin Body Axial Fan, Blowing



Static Pressure (Sabit Basınç)	Air Flow (Hava Debileri)	Current (Akım)
mmH2O	m ³ /h	A
0	720	5,7
2,5	675	5,7
5	600	5,8
7,5	565	5,8
10	505	5,8
12,5	385	5,8
15	300	5,9
17,5	190	5,9
20	0	3

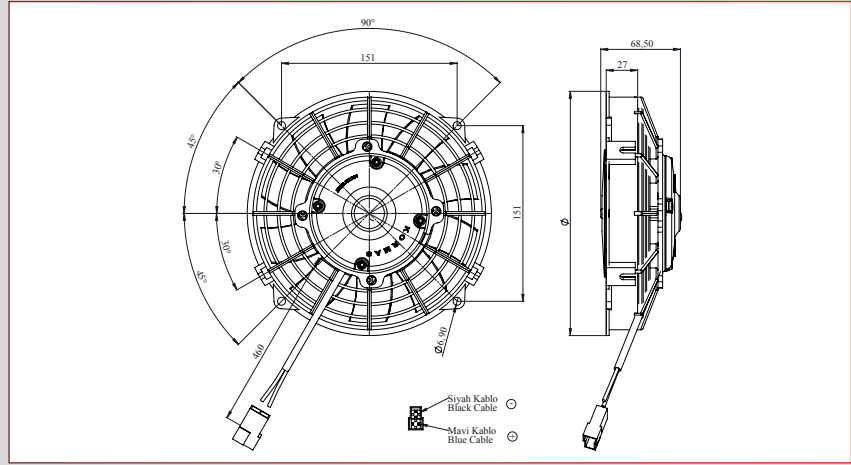


Aksiyel Fanlar / Axial Fans

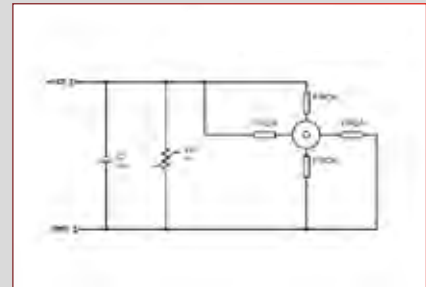
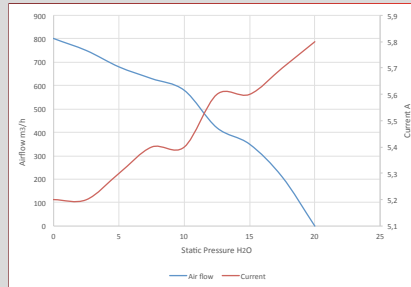
Kod - 743 150 47 / 5 702 108 120 002t

12V, Gövdeli Aksiyel, Emici, 8" 190mm, S Fanlı, 800m³/h, İnce Motor

12V, Thin body axial fan, with S Blade, suction



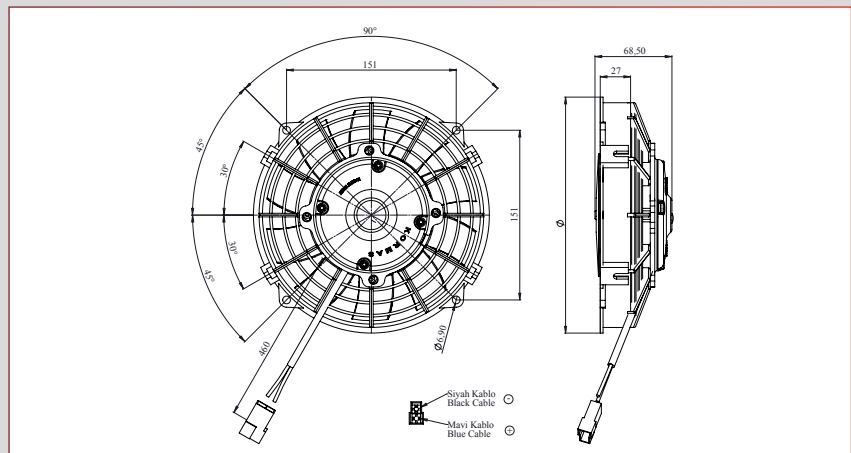
Static Pressure (Sabit Basınç) mmH2O	Air Flow (Hava Debileri) m ³ /h	Current (Akım) A
0	800	5,2
2,5	750	5,2
5	680	5,3
7,5	630	5,4
10	580	5,4
12,5	420	5,6
15	350	5,6
17,5	210	5,7
20	0	5,8



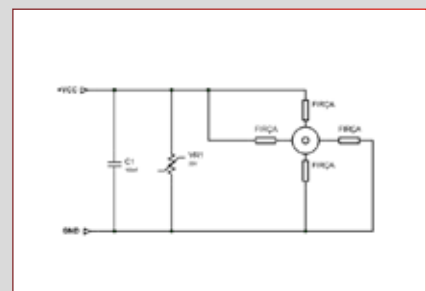
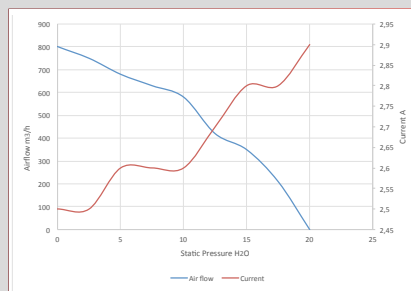
Kod - 743 150 48 / 5 702 108 240 003

24V, Gövdeli Aksiyel, Emici, 8" 190mm, S Fanlı, 800m³/h İnce Motor

24V, Thin Body Axial Fan, With S Blade, Suction



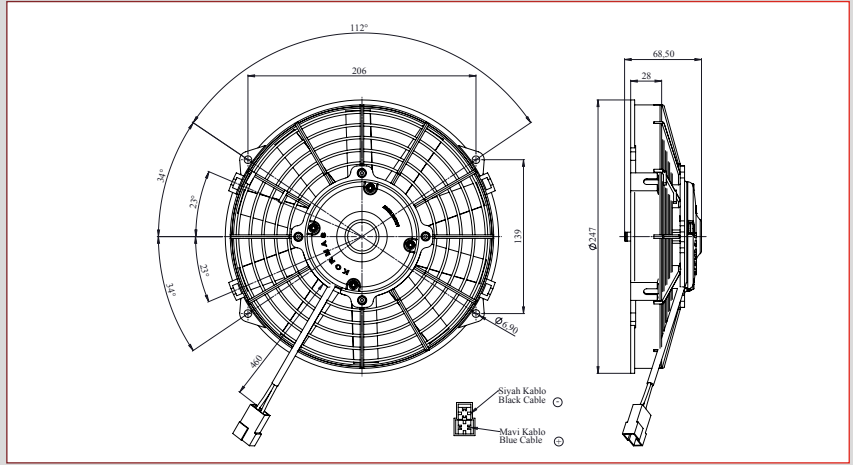
Static Pressure (Sabit Basınç) mmH2O	Air Flow (Hava Debileri) m ³ /h	Current (Akım) A
0	800	2,5
2,5	750	2,5
5	680	2,6
7,5	630	2,6
10	580	2,6
12,5	420	2,7
15	350	2,8
17,5	210	2,8
20	0	2,9



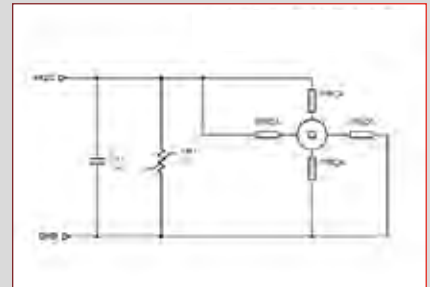
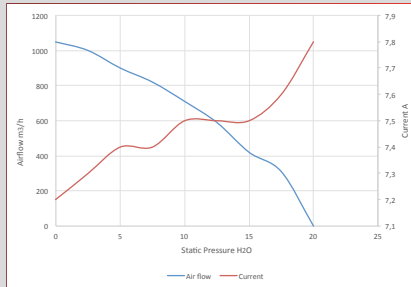
Kod - 743 150 04 / 5 702 109 120 001

12V, Gövdeli Aksiyel Emici, 9" 225mm, 1050m³/h, İnce Motor

12V, Thin Body Axial Fan, Suction



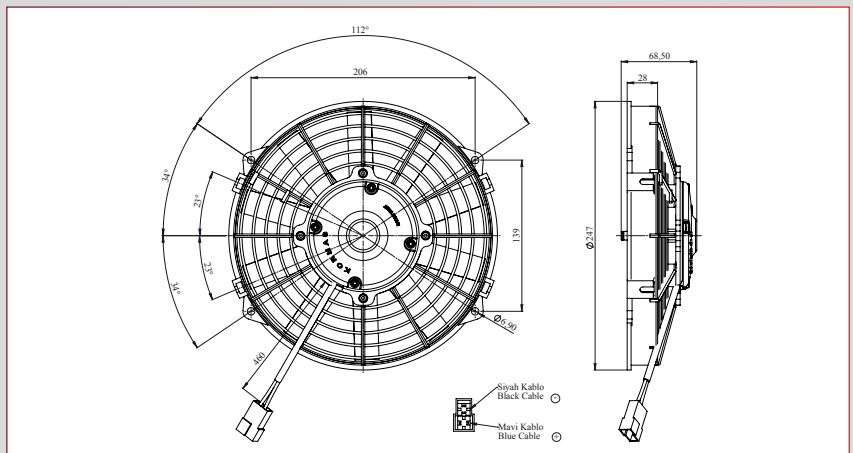
Static Pressure (Sabit Basınç)	Air Flow (Hava Debileri)	Current (Akım)
mmH2O	m ³ /h	A
0	1050	7,2
2,5	1000	7,3
5	900	7,4
7,5	820	7,4
10	710	7,5
12,5	590	7,5
15	420	7,5
17,5	310	7,6
20	0	7,8



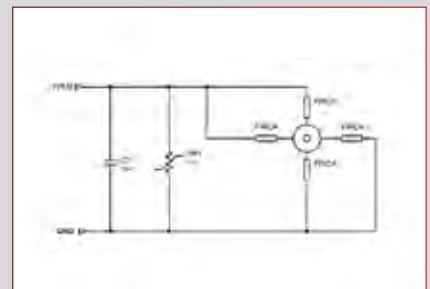
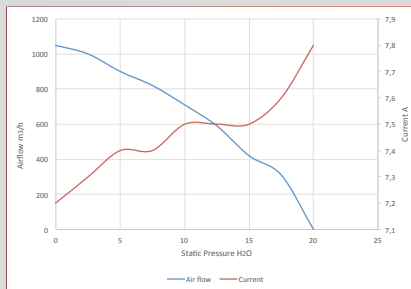
Kod - 743 150 05 / 5 702 209 120 001

12V, Gövdeli Aksiyel Üfleç, 9" 225mm, 1050m³/h, İnce Motor

12V, Thin Body Axial Fan, Blowing



Static Pressure (Sabit Basınç)	Air Flow (Hava Debileri)	Current (Akım)
mmH2O	m ³ /h	A
0	1050	7,2
2,5	1000	7,3
5	900	7,4
7,5	820	7,4
10	710	7,5
12,5	590	7,5
15	420	7,5
17,5	310	7,6
20	0	7,8

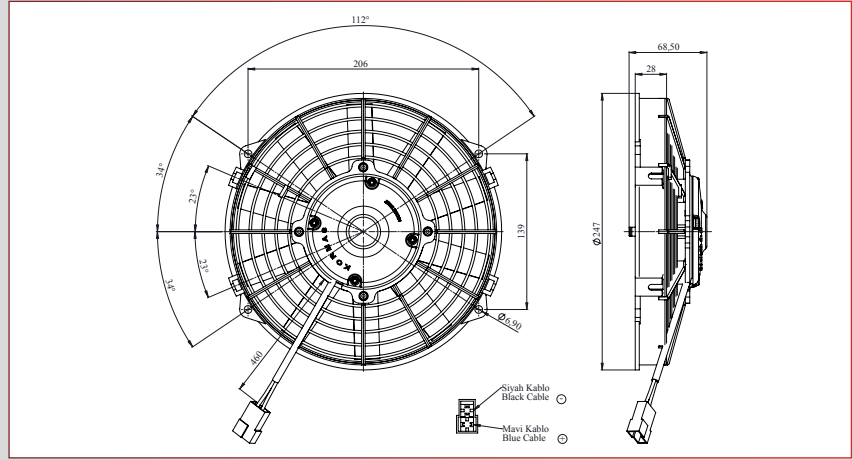


Aksiyel Fanlar / Axial Fans

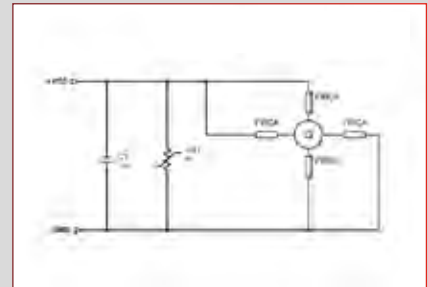
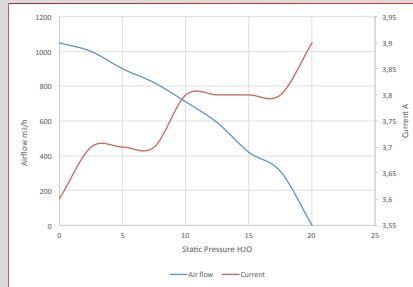
Kod - 743 150 06 / 5 702 109 240 001

24V, Gövdeli Aksiyel, Emici, 9" 225mm, 1050m³/h, İnce Motor

24V, Thin Body Axial Fan, Suction



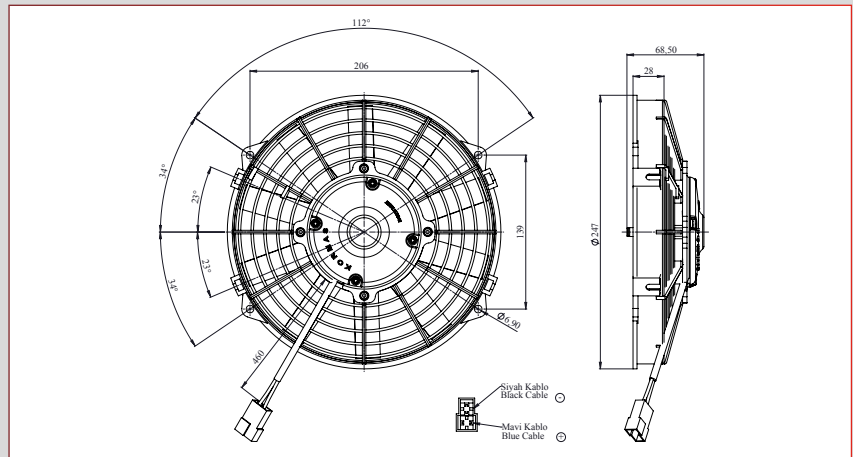
Static Pressure (Sabit Basınç) mmH2O	Air Flow (Hava Debileri) m ³ /h	Current (Akım) A
0	1050	3,6
2,5	1000	3,7
5	900	3,7
7,5	820	3,7
10	710	3,8
12,5	590	3,8
15	420	3,8
17,5	310	3,8
20	0	3,9



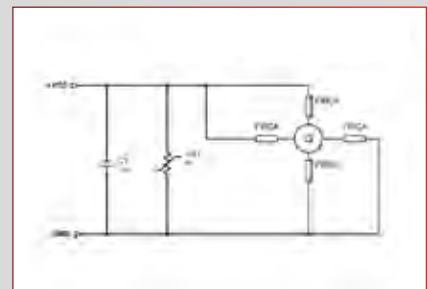
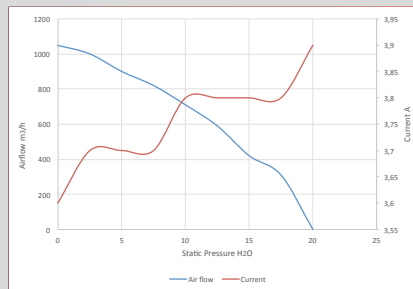
Kod - 743 150 07 / 5 702 209 240 001

24V, Gövdeli Aksiyel, Üfleç, 9" 225mm, 1050m³/h, İnce Motor

24V, Thin Body Axial Fan, Blowing



Static Pressure (Sabit Basınç) mmH2O	Air Flow (Hava Debileri) m ³ /h	Current (Akım) A
0	1050	3,6
2,5	1000	3,7
5	900	3,7
7,5	820	3,7
10	710	3,8
12,5	590	3,8
15	420	3,8
20	310	3,8
25	0	3,9



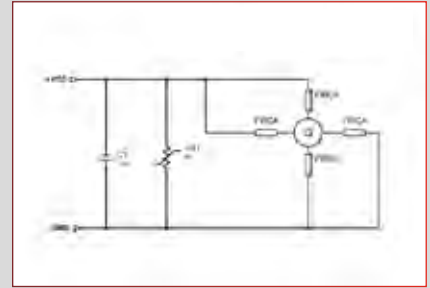
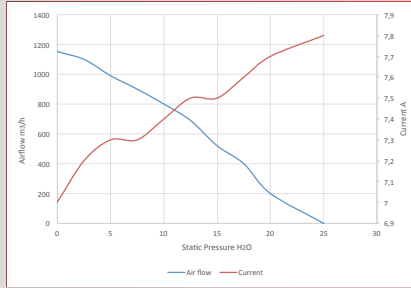
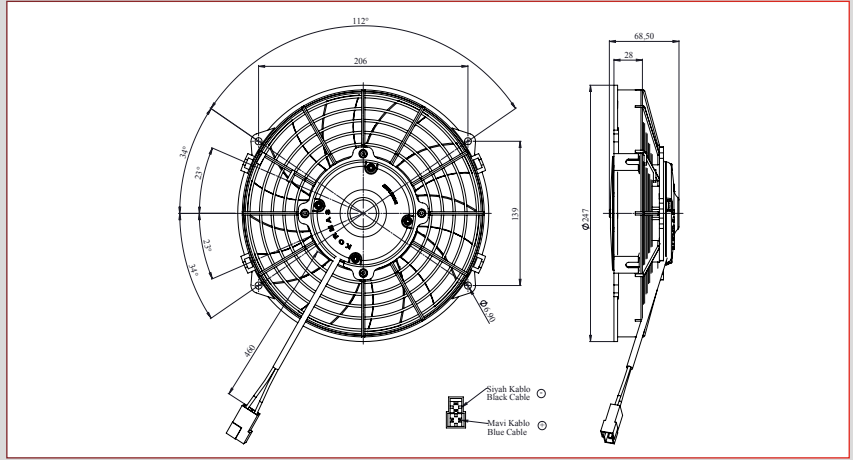
Kod - 743 150 49 / 5 702 109 120 004

12V, Gövdeli Aksiyel Emici, 9" 225mm, S Fanlı, 1150m³/h, İnce Motor

12V, Thin Body Axial Fan, With S Blade, Suction



Static Pressure (Sabit Basınc)	Air Flow (Hava Debileri)	Current (Akım)
mmH2O	m ³ /h	A
0	1150	7
2,5	1100	7,2
5	990	7,3
7,5	900	7,3
10	800	7,4
12,5	690	7,5
15	520	7,5
17,5	400	7,6
20	200	7,7
25	0	7,8



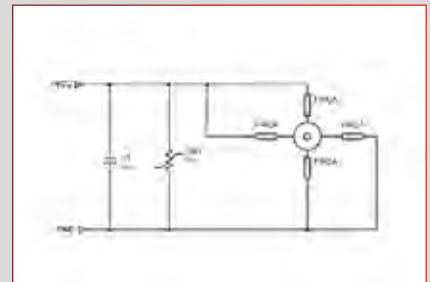
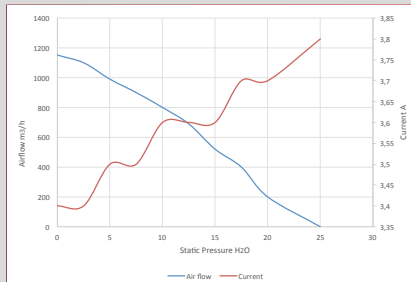
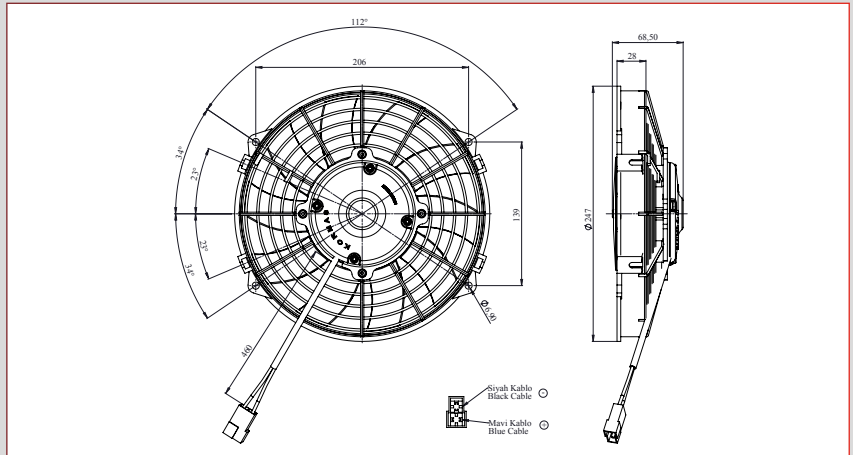
Kod - 743 150 50 / 5 702 109 240 002

24V, Gövdeli Aksiyel, Emici, 9" 225mm, S Fanlı, 1150m³/h, İnce Motor

24V, Thin Body Axial Fan, With S Blade, Suction



Static Pressure (Sabit Basınc)	Air Flow (Hava Debileri)	Current (Akım)
mmH2O	m ³ /h	A
0	1150	3,4
2,5	1100	3,4
5	990	3,5
7,5	900	3,5
10	800	3,6
12,5	690	3,6
15	520	3,6
17,5	400	3,7
20	200	3,7
25	0	3,8

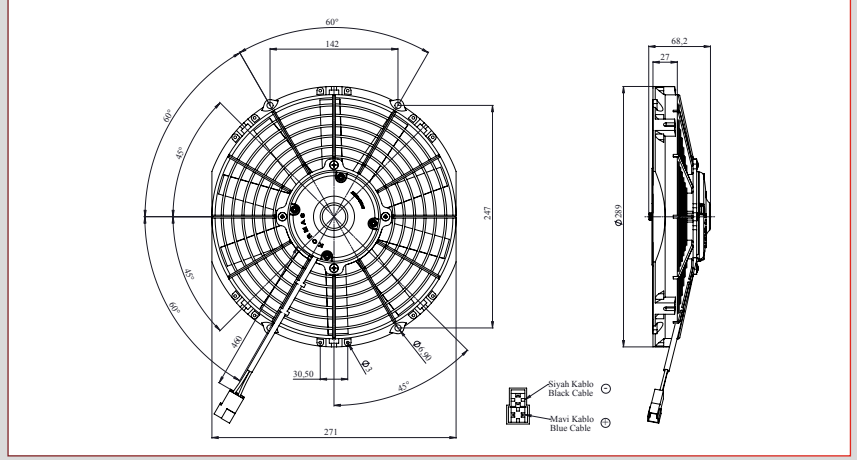


Aksiyel Fanlar / Axial Fans

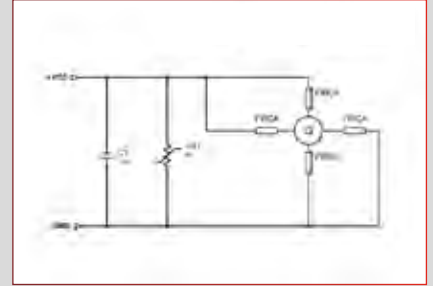
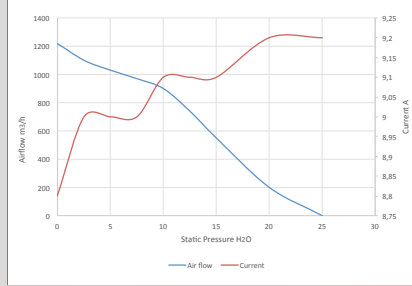
Kod - 743 150 08 / 5 702 110 120 001

12V, Gövdeli Aksiyel, Emici, 10" 255mm, 1240m³/h, İnce Motor

12V, Thin Body Axial Fan, Suction



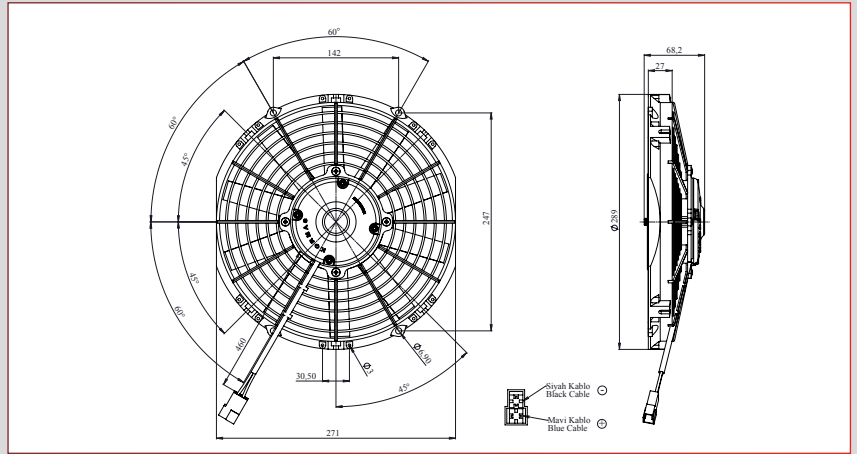
Static Pressure (Sabit Basınç) mmH2O	Air Flow (Hava Debileri) m ³ /h	Current (Akım) A
0	1220	8,8
2,5	1100	9
5	1030	9
7,5	970	9
10	900	9,1
12,5	740	9,1
15	550	9,1
20	200	9,2
25	0	9,2



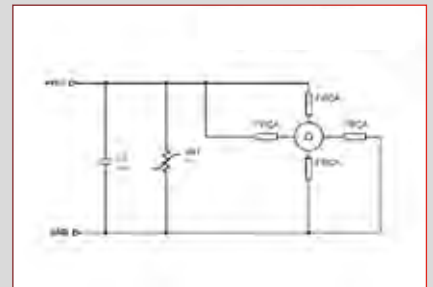
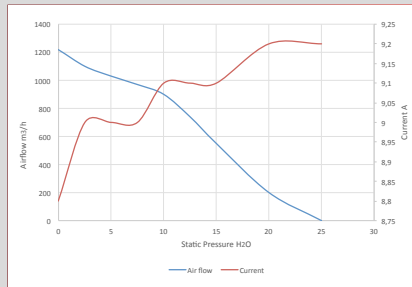
Kod - 743 150 09 / 5 702 210 120 001

12V, İnce Gövdeli Aksiyel, Üfleç, 10" 255mm, 1240m³/h, İnce Motor

12V, Thin Body Axial Fan, Blowing



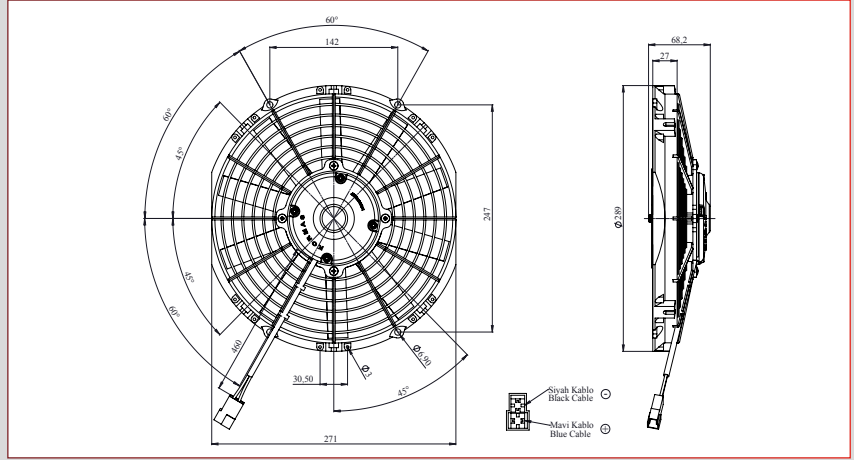
Static Pressure (Sabit Basınç) mmH2O	Air Flow (Hava Debileri) m ³ /h	Current (Akım) A
0	1220	8,8
2,5	1100	9
5	1030	9
7,5	970	9
10	900	9,1
12,5	740	9,1
15	550	9,1
20	200	9,2
25	0	9,2



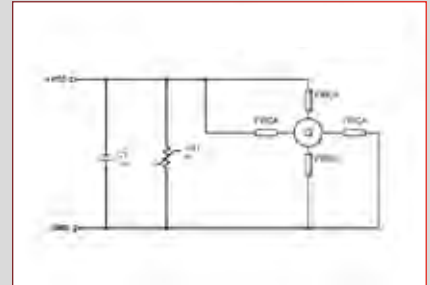
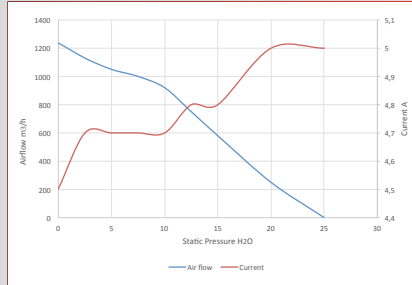
Kod - 743 150 10 / 5 702 110 240 001

24V, Gövdeli Aksiyel, Emici, 10" 255mm, S Fanlı, 1240m³/h, İnce Motor

24V, Thin Body Axial Fan, With S Blade, Suction



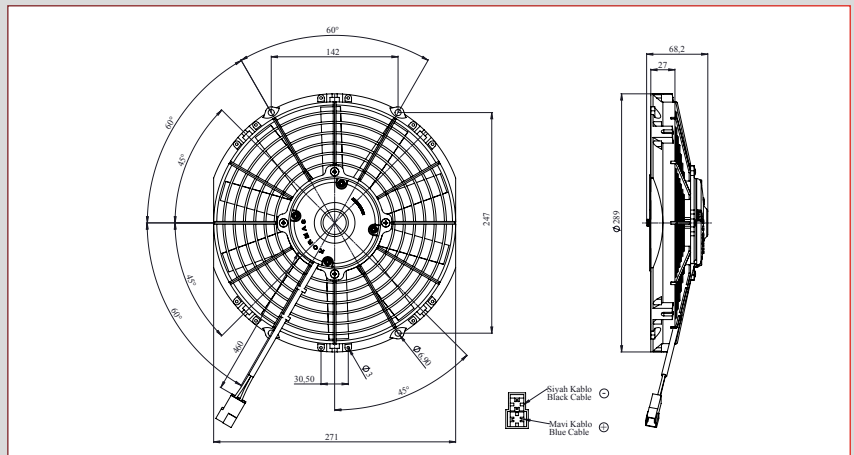
Static Pressure (Sabit Basıncı)	Air Flow (Hava Debileri)	Current (Akım)
mmH2O	m ³ /h	A
0	1240	4,5
2,5	1130	4,7
5	1050	4,7
7,5	1000	4,7
10	920	4,7
12,5	750	4,8
15	580	4,8
20	250	5
25	0	5



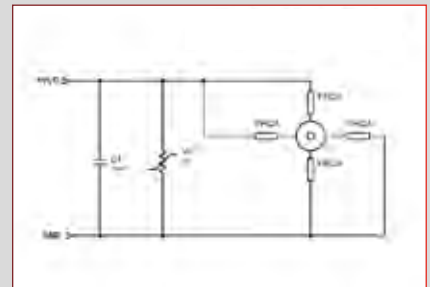
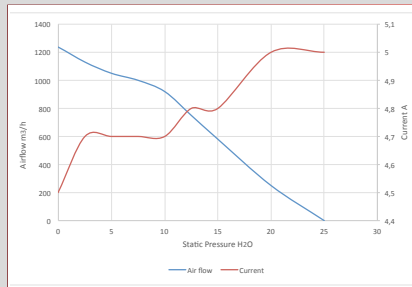
Kod - 743 150 11 / 5 702 210 240 001

24V, İnce Gövdeli Aksiyel, Üfleç, 10" 255mm, S Fanlı, 1240m³/h, İnce Motor

24V, Thin Body Axial Fan, With S Blade, Blowing



Static Pressure (Sabit Basıncı)	Air Flow (Hava Debileri)	Current (Akım)
mmH2O	m ³ /h	A
0	1240	4,5
2,5	1130	4,7
5	1050	4,7
7,5	1000	4,7
10	920	4,7
12,5	750	4,8
15	580	4,8
20	250	5
25	0	5

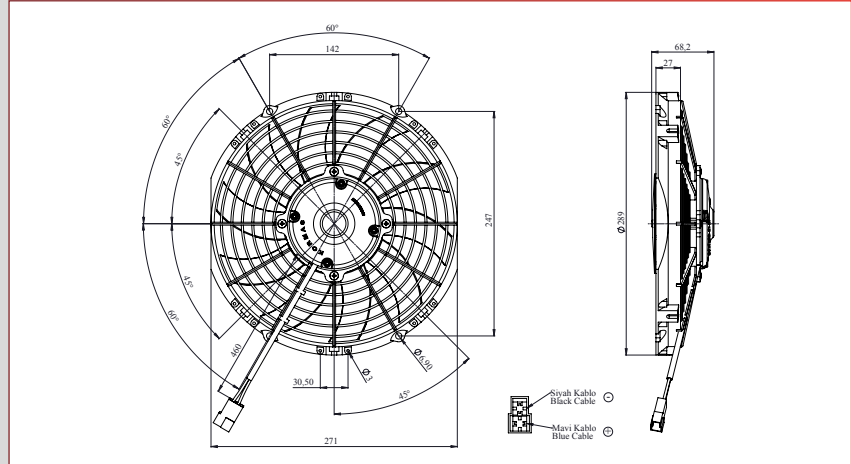


Aksiyel Fanlar / Axial Fans

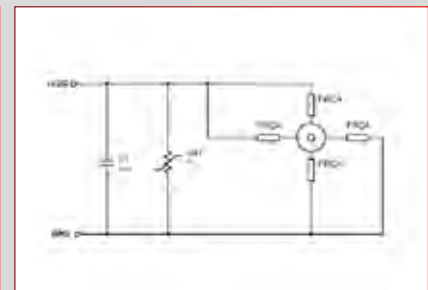
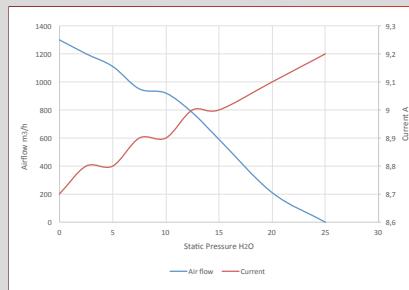
Kod - 743 150 51 / 5 702 110 120 005

12V, Gövdeli Aksiyel, Emici, 10" 255mm, S Fanlı, 1300m³/h, İnce Motor

12V, Thin Body Axial Fan, With S Blade, Suction



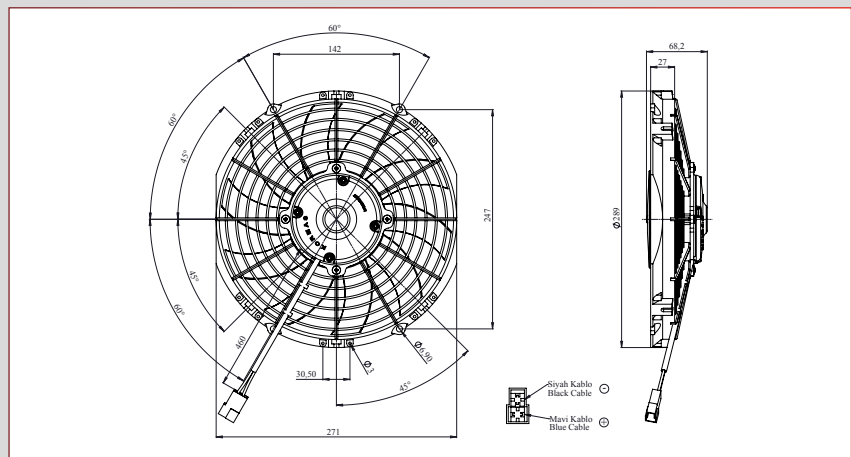
Static Pressure (Sabit Basınç) mmH2O	Air Flow (Hava Debileri) m ³ /h	Current (Akım) A
0	1300	8,7
2,5	1200	8,8
5	1110	8,8
7,5	950	8,9
10	920	8,9
12,5	780	9
15	590	9
20	210	9,1
25	0	9,2



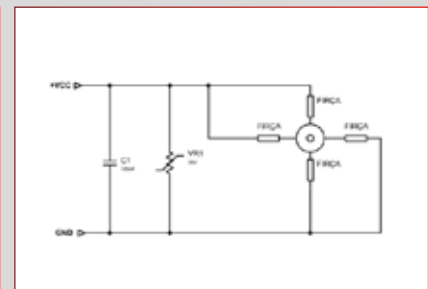
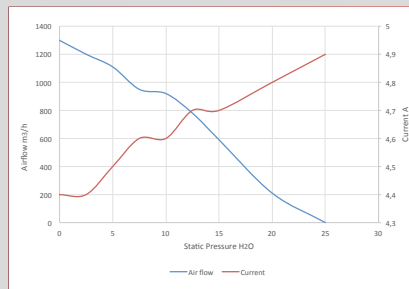
Kod - 743 150 52 / 5 702 110 240 002

24V, Gövdeli Aksiyel, Emici, 10" 255mm, S Fanlı, 1300m³/h, İnce Motor

24V, Thin Body Axial Fan, With S Blade, Suction



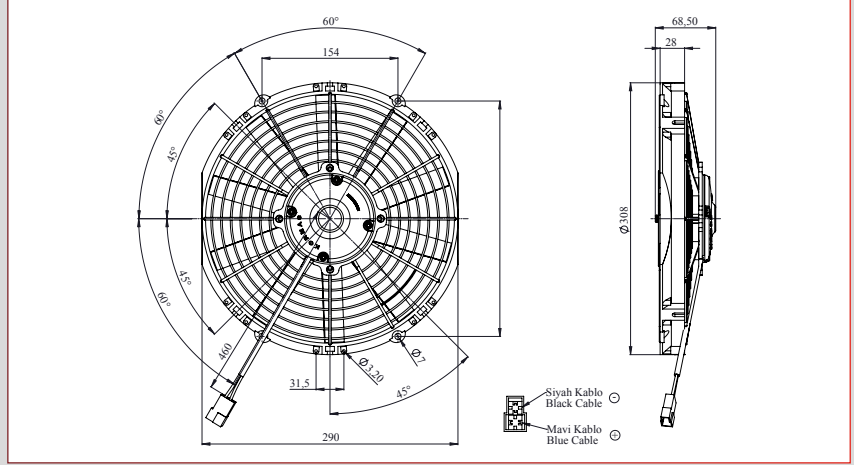
Static Pressure (Sabit Basınç) mmH2O	Air Flow (Hava Debileri) m ³ /h	Current (Akım) A
0	1300	4,4
2,5	1200	4,4
5	1110	4,5
7,5	950	4,6
10	920	4,6
12,5	780	4,7
15	590	4,7
20	210	4,8
25	0	4,9



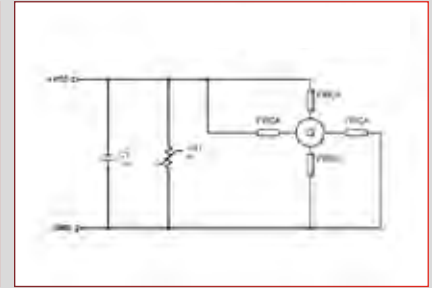
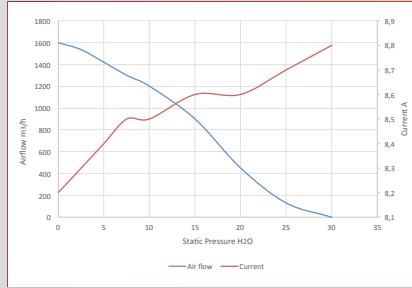
Kod - 743 160 01 / 5 702 111 120 002

12V, Gövdeli Aksiyel, Emici, 11" 280mm, 1600m³/h, İnce Motor

12V, Thin Body Axial Fan, Suction



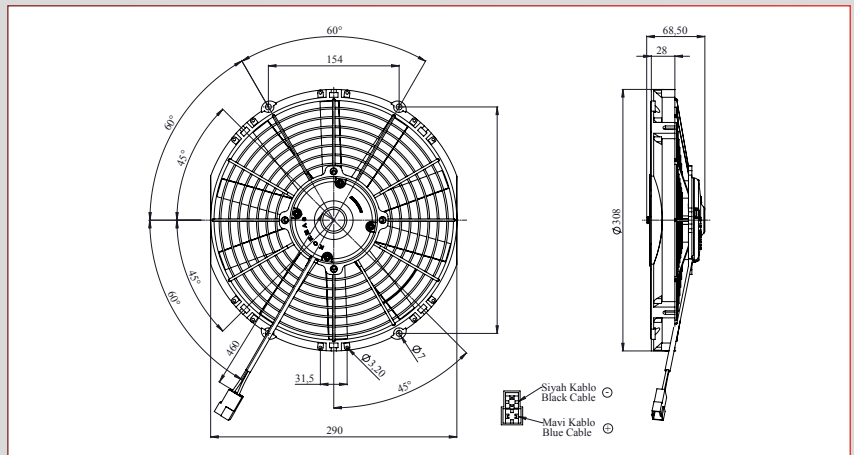
Static Pressure (Sabit Basınç)	Air flow (Hava Debileri)	Current (Akım)
mmH2O	m ³ /h	A
0	1600	8,2
2,5	1535	8,3
5	1420	8,4
7,5	1300	8,5
10	1200	8,5
15	900	8,6
20	450	8,6
25	130	8,7
30	0	8,8



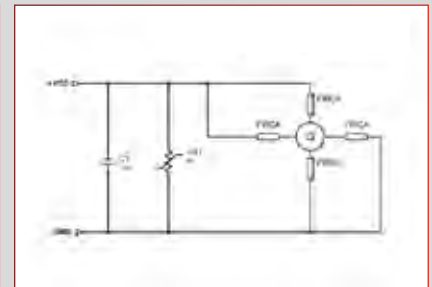
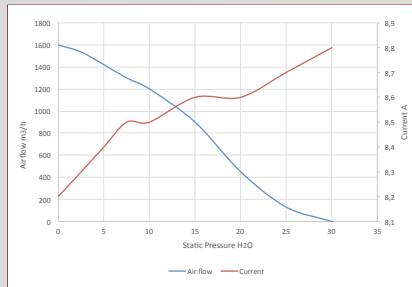
Kod - 743 160 00 / 5 702 211 120 003

12V, Gövdeli Aksiyel, Üfleç, 11" 280mm, 1600m³/h, İnce Motor

12V, Thin Body Axial Fan, Blowing



Static Pressure (Sabit Basınç)	Air Flow (Hava Debileri)	Current (Akım)
mmH2O	m ³ /h	A
0	1600	8,2
2,5	1535	8,3
5	1420	8,4
7,5	1300	8,5
10	1200	8,5
15	900	8,6
20	450	8,6
25	130	8,7
30	0	8,8

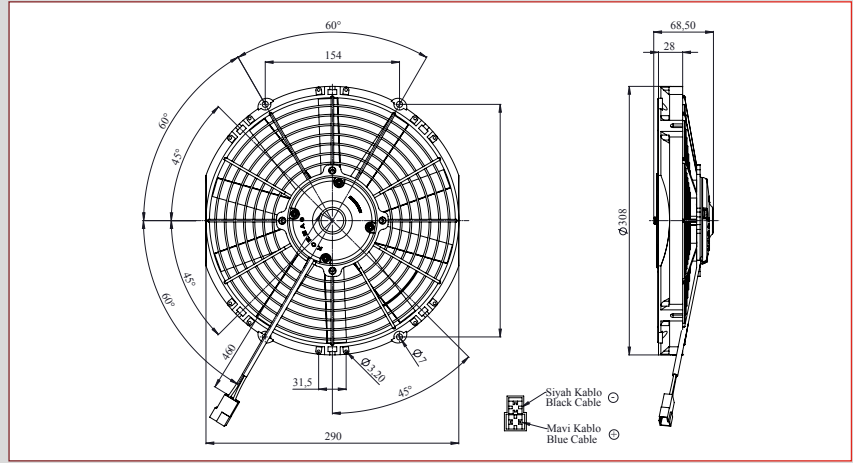


Aksiyel Fanlar / Axial Fans

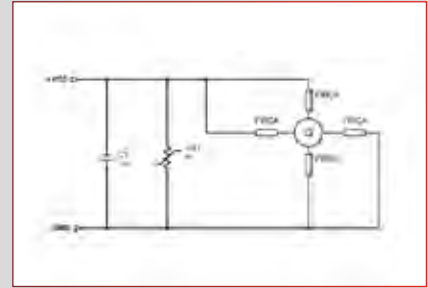
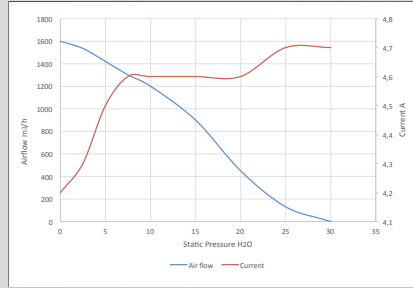
Kod - 743 160 02 / 5 702 111 240 002

24V, Gövdeli Aksiyel, Emici, 11" 280mm, 1620m³/h, İnce Motor

24V, Thin Body Axial Fan, Suction



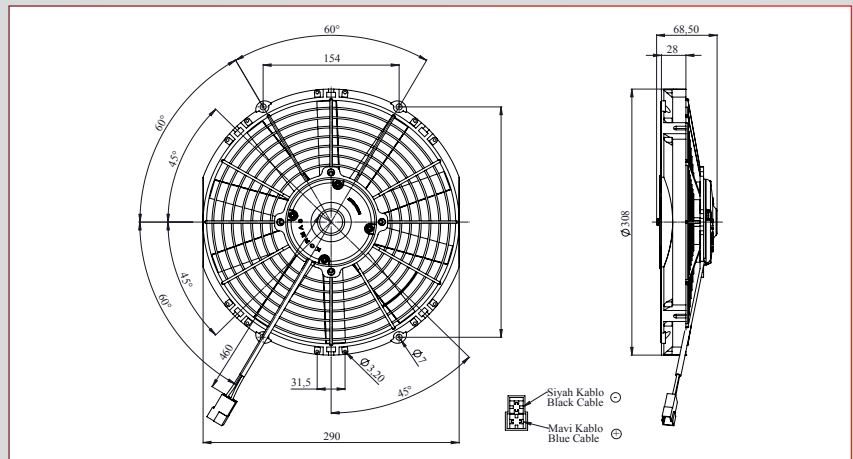
Static Pressure (Sabit Basınç) mmH2O	Air Flow (Hava Debileri) m ³ /h	Current (Akım) A
0	1600	4,2
2,5	1535	4,3
5	1420	4,5
7,5	1300	4,6
10	1200	4,6
15	900	4,6
20	450	4,6
25	130	4,7
30	0	4,7



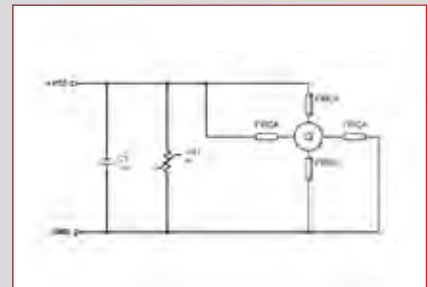
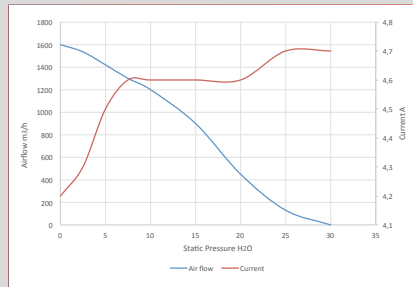
Kod - 743 160 03 / 5 702 211 240 003

24V, Gövdeli Aksiyel, Üfleç, 11" 280mm, 1620m³/h, İnce Motor

24V, Thin Body Axial Fan, Blowing



Static Pressure (Sabit Basınç) mmH2O	Air Flow (Hava Debileri) m ³ /h	Current (Akım) A
0	1600	4,2
2,5	1535	4,3
5	1420	4,5
7,5	1300	4,6
10	1200	4,6
15	900	4,6
20	450	4,6
25	130	4,7
30	0	4,7



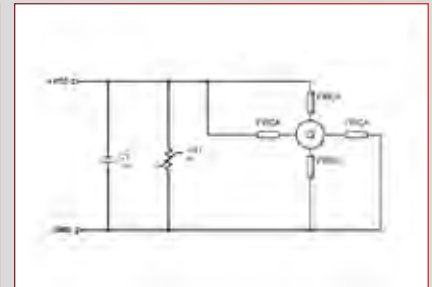
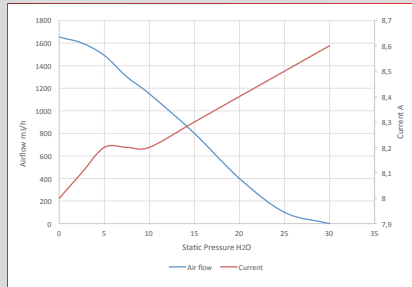
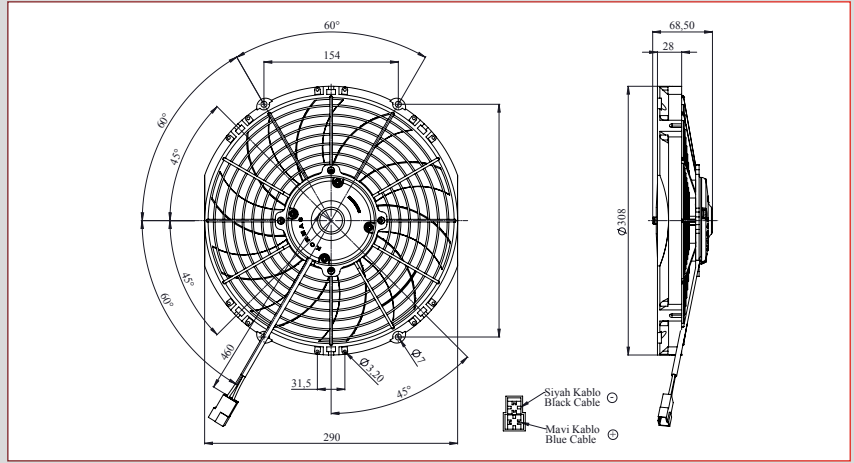
Kod - 743 150 53 / 5 702 111 120 004

12V, Gövdeli Aksiyel, Emici, 11" 280mm, S Fanlı, 1600m³/h, İnce Motor

12V, Thin Body Axial Fan, With S Blade, Suction



Static Pressure (Sabit Basınç)	Air Flow (Hava Debileri)	Current (Akım)
mmH2O	m ³ /h	A
0	1650	8
2,5	1600	8,1
5	1490	8,2
7,5	1300	8,2
10	1150	8,2
15	800	8,3
20	400	8,4
25	100	8,5
30	0	8,6



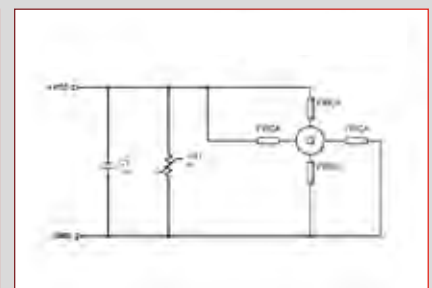
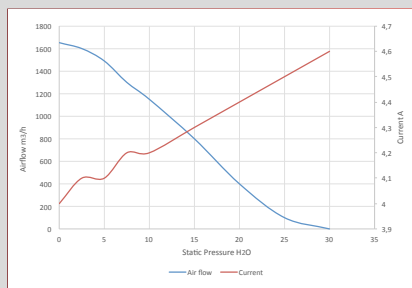
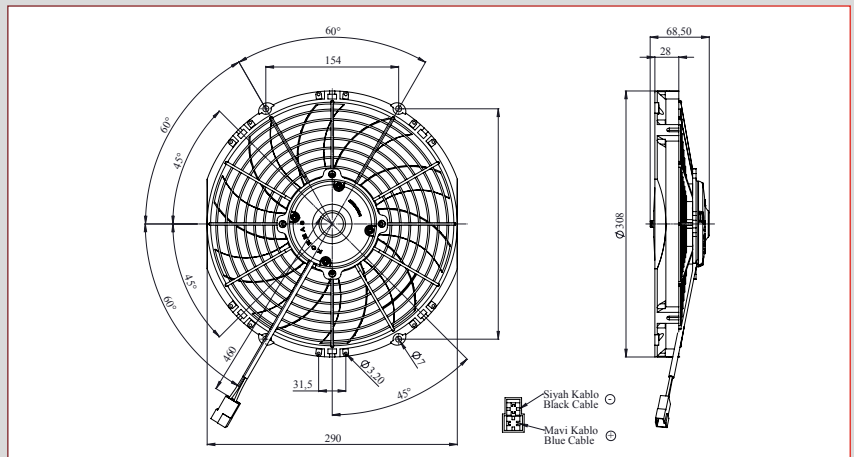
Kod - 743 150 54 / 5 702 111 240 004

24V, Gövdeli Aksiyel, Emici, 11" 280mm, S Fanlı, 1600m³/h İnce Motor

24V, Thin Body Axial Fan, With S Blade, Suction



Static Pressure (Sabit Basınç)	Air Flow (Hava Debileri)	Current (Akım)
mmH2O	m ³ /h	A
0	1650	4
2,5	1600	4,1
5	1490	4,1
7,5	1300	4,2
10	1150	4,2
15	800	4,3
20	400	4,4
25	100	4,5
30	0	4,6



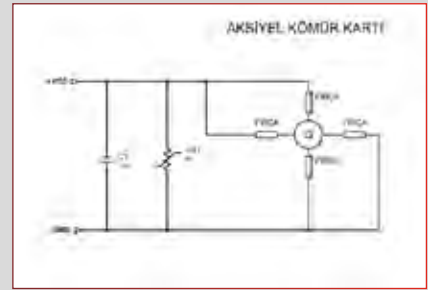
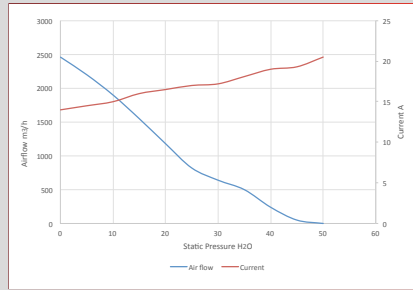
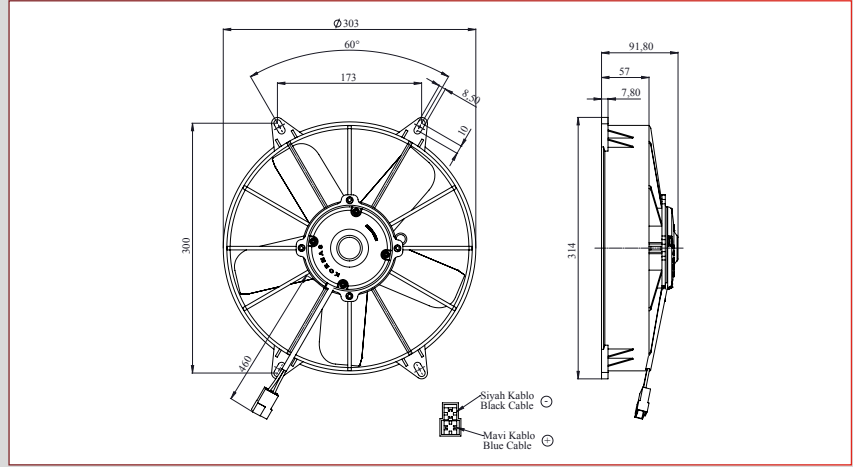
Kod - 743 150 27 / 5 702 311 120 001

12V, Kalın Gövdeli Aksiyel, Emici, 11" 280mm, 2450m³/h, Kalın Motor

12V, Thick Body Axial Fan, Suction



Static Pressure (Sabit Basınç)	Air Flow (Hava Debileri)	Current (Akım)
mmH2O	m ³ /h	A
0	2460	14
5	2200	14,5
10	1900	15
15	1550	16
20	1180	16,5
25	820	17
30	640	17,2
35	500	18,1
40	240	19
45	50	19,3
50	0	20,5



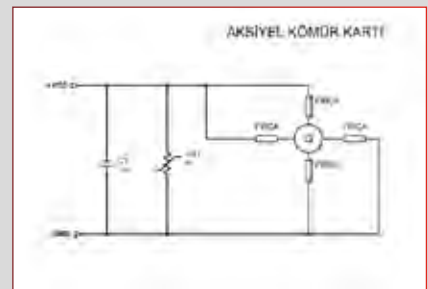
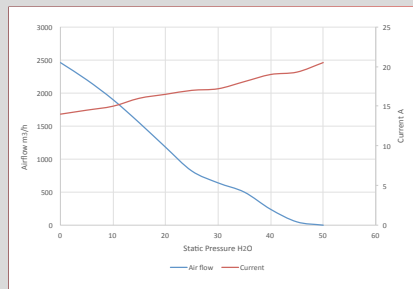
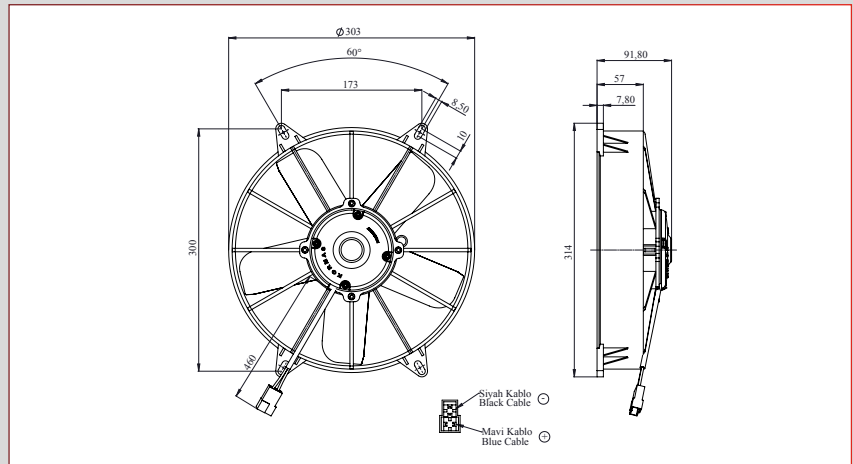
Kod - 743 150 28 / 5 702 411 120 001

12V, Kalın Gövdeli Aksiyel, Üfleç, 11" 280mm, 2450m³/h, Kalın Motor

12V, Thick Body Axial Fan, Blowing



Static Pressure (Sabit Basınç)	Air Flow (Hava Debisi)	Current (Akım)
mmH2O	m ³ /h	A
0	2460	14
5	2200	14,5
10	1900	15
15	1550	16
20	1180	16,5
25	820	17
30	640	17,2
35	500	18,1
40	240	19
45	50	19,3
50	0	20,5



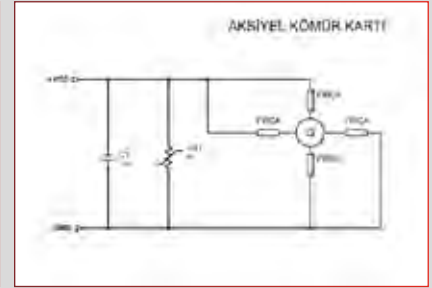
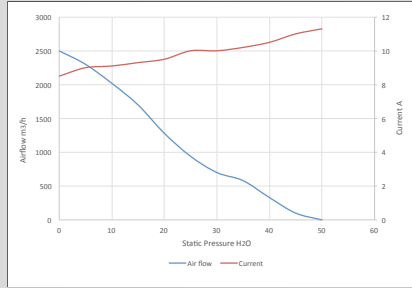
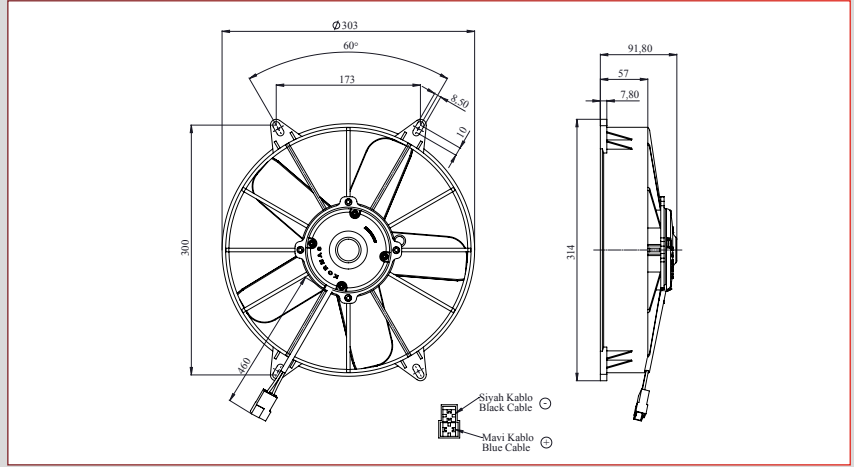
Kod - 743 150 25 / 5 702 311 240 011

24V, Kalın Gövdeli Aksiyel, Emici, 11" 280mm, 2500m³/h, Kalın Motor

24V, Thick Body Axial Fan, Suction



Static Pressure (Sabit Basıncı)	Air Flow (Hava Debileri)	Current (Akım)
mmH2O	m ³ /h	A
0	2500	8,5
5	2300	9
10	2020	9,1
15	1700	9,3
20	1280	9,5
25	940	10
30	700	10
35	580	10,2
40	330	10,5
45	100	11
50	0	11,3



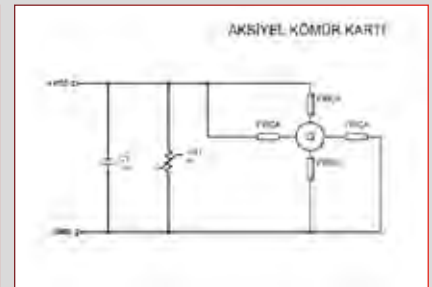
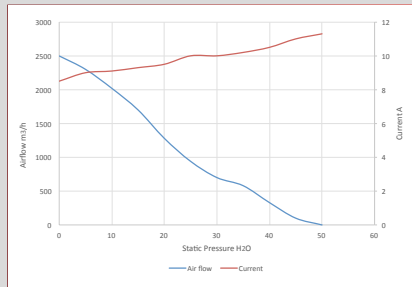
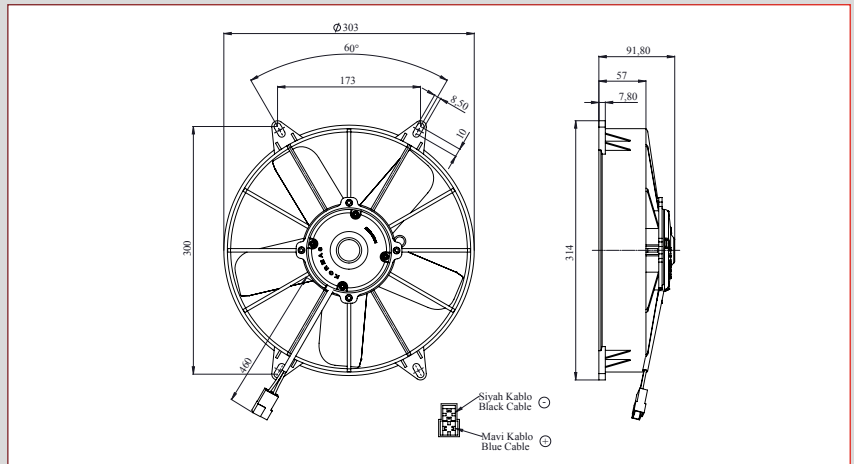
Kod - 743 150 26 / 5 702 411 240 001

24V, Kalın Gövdeli Aksiyel, Üfleç, 11" 280mm 2500m³/h, Kalın Motor

24V, Thick Body Axial Fan, Blowing



Static Pressure (Sabit Basıncı)	Air Flow (Hava Debisi)	Current (Akım)
mmH2O	m ³ /h	A
0	2500	8,5
5	2300	9
10	2020	9,1
15	1700	9,3
20	1280	9,5
25	940	10
30	700	10
35	580	10,2
40	330	10,5
45	100	11
50	0	11,3

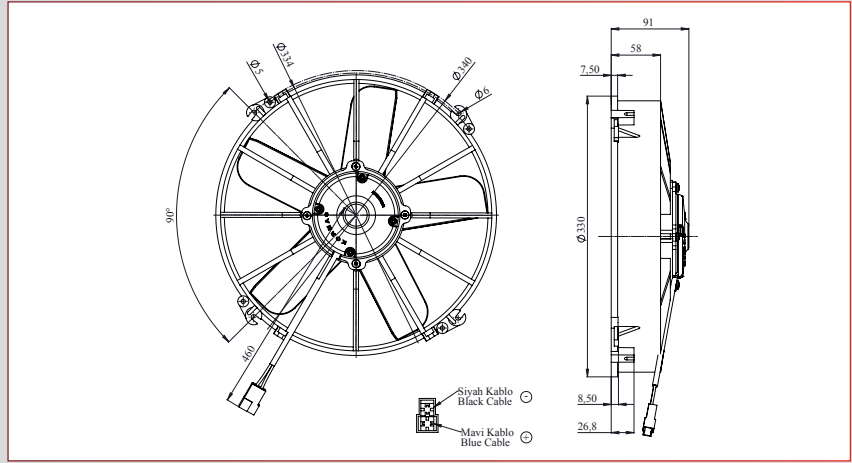


Aksiyel Fanlar / Axial Fans

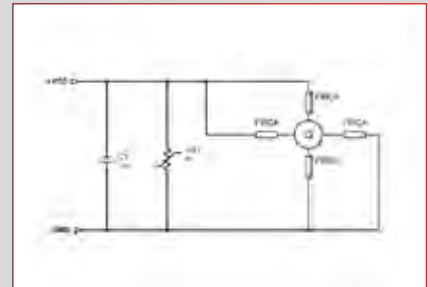
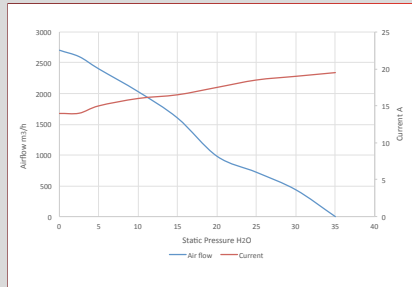
Kod - 743 160 05 / 5 702 312 120 002

12V, Gövdeli Aksiyel, Emici, 12" 305mm, 2700m³/h, Kalın Motor

12V, Thick Body Axial Fan, Suction



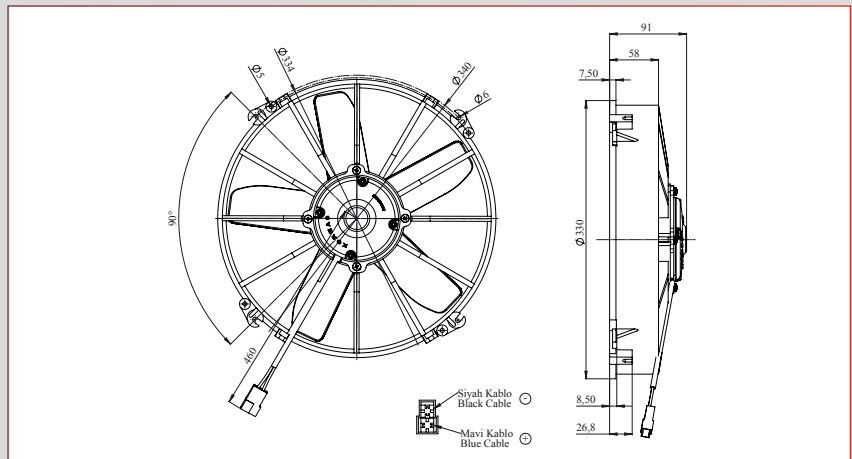
Static Pressure (Sabit Basınç) mmH2O	Air Flow (Hava Debileri) m ³ /h	Current (Akım) A
0	2700	14
2,5	2600	14
5	2400	15
10	2030	16
15	1600	16,5
20	980	17,5
25	720	18,5
30	435	19
35	0	19,5



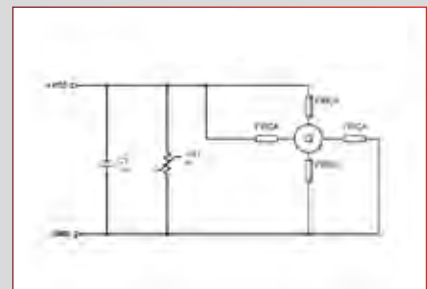
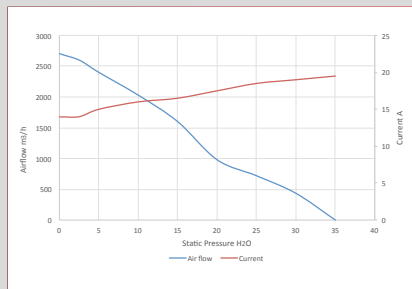
Kod - 743 160 04 / 5 702 412 120 001

12V, Gövdeli Aksiyel, Üfleç, 12" 305mm, 2700m³/h, Kalın Motor

12V, Thick Body Axial Fan, Blowing



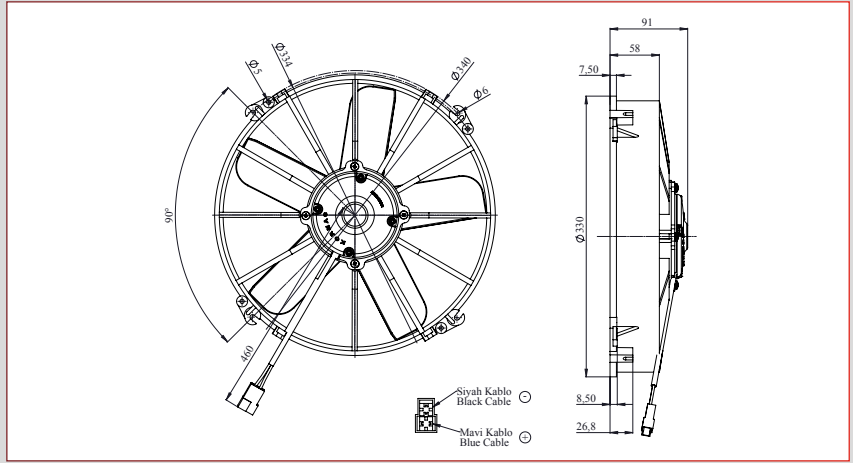
Static Pressure (Sabit Basınç) mmH2O	Air Flow (Hava Debileri) m ³ /h	Current (Akım) A
0	2700	14
2,5	2600	14
5	2400	15
10	2030	16
15	1600	16,5
20	980	17,5
25	720	18,5
30	435	19
35	0	19,5



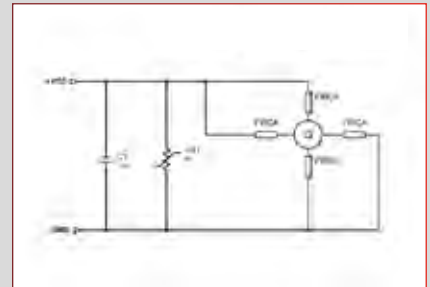
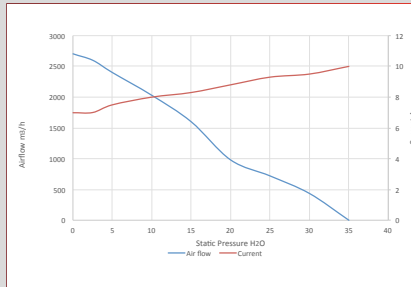
Kod - 743 160 07 / 5 702 312 240 004

24V, Gövdeli Aksiyel, Emici, 12" 305mm, 2700m³/h, Kalın Motor

24V, Thick Body Axial Fan, Suction



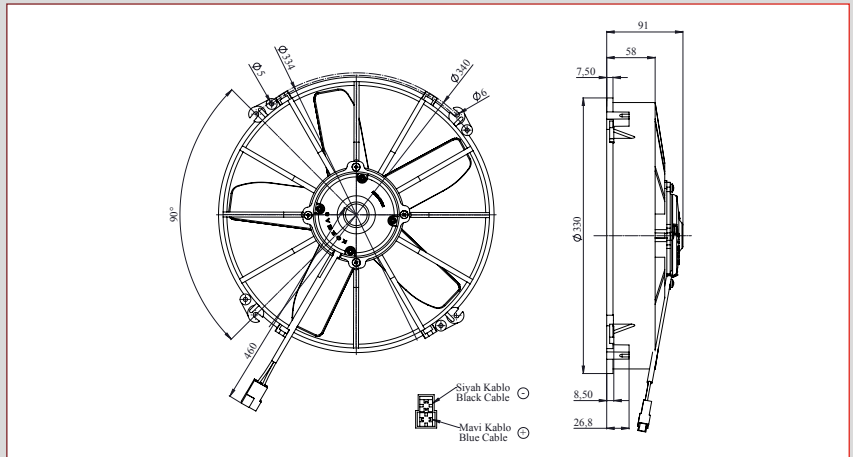
Static Pressure (Sabit Basınc)	Air Flow (Hava Debileri)	Current (Akım)
mmH2O	m ³ /h	A
0	2700	7
2,5	2600	7
5	2400	7,5
7,5	2030	8
10	1600	8,3
15	980	8,8
20	720	9,3
25	435	9,5
30	0	10



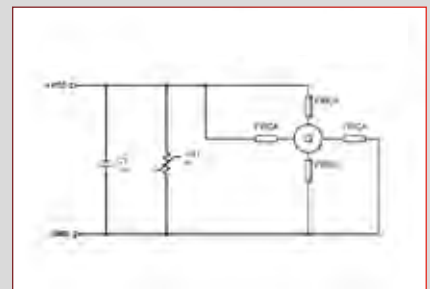
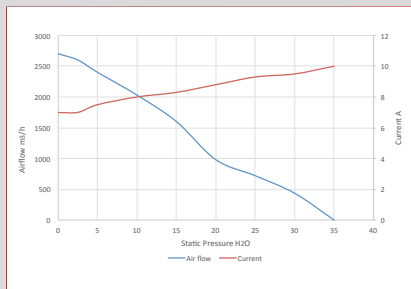
Kod - 743 160 06 / 5 702 412 240 001

24V, Gövdeli Aksiyel, Üfleç, 12" 305mm, 2700m³/h, Kalın Motor

24V, Thick Body Axial Fan, Blowing



Static Pressure (Sabit Basınc)	Air Flow (Hava Debileri)	Current (Akım)
mmH2O	m ³ /h	A
0	2700	7
2,5	2600	7
5	2400	7,5
7,5	2030	8
10	1600	8,3
15	980	8,8
20	720	9,3
25	435	9,5
30	0	10

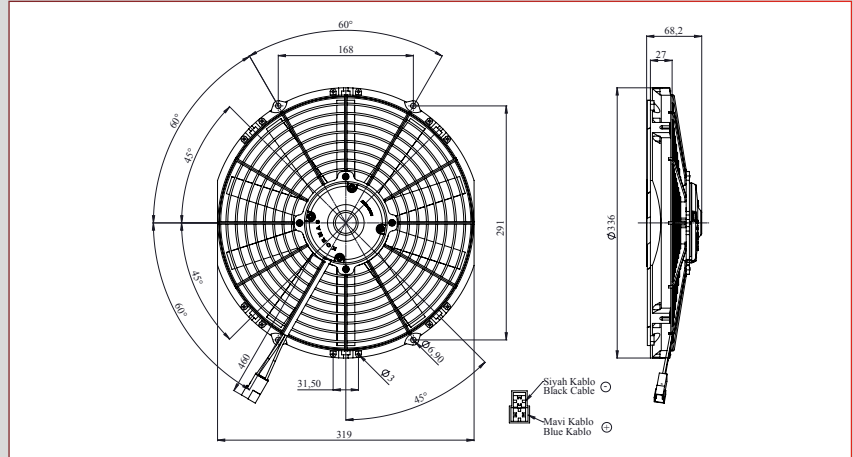


Aksiyel Fanlar / Axial Fans

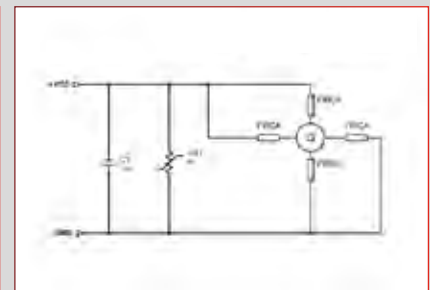
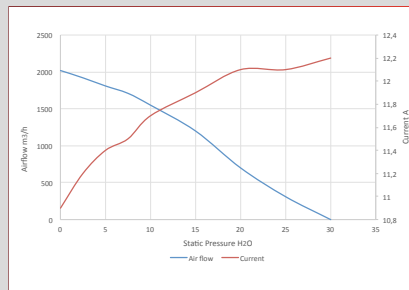
Kod - 743 150 12 / 5 702 112 120 001

12V, Gövdeli Aksiyel, Emici, 12" 305mm, 2020m³/h, İnce Motor

12V, Thick Body Axial Fan, Suction



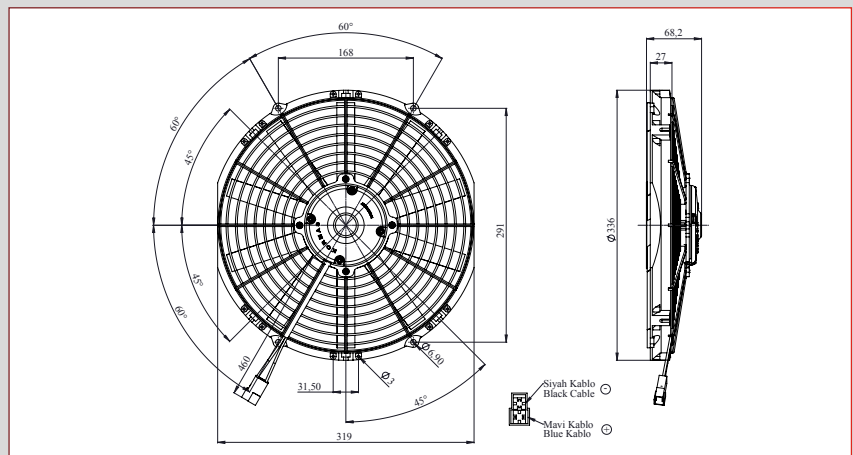
Static Pressure (Sabit Basınç) mmH2O	Air Flow (Hava Debileri) m ³ /h	Current (Akım) A
0	2020	10,9
2,5	1920	11,2
5	1810	11,4
7,5	1710	11,5
10	1550	11,7
15	1200	11,9
20	700	12,1
25	310	12,1
30	0	12,2



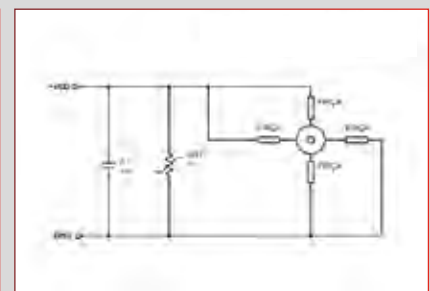
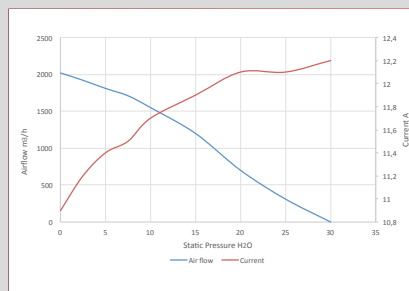
Kod - 743 150 13 / 5 702 212 120 001

12V, Gövdeli Aksiyel, Üfleç, 12" 305mm, 2020m³/h, İnce Motor

12V, Thin Body Axial Fan, Blowing



Static Pressure (Sabit Basınç) mmH2O	Air Flow (Hava Debileri) m ³ /h	Current (Akım) A
0	2020	10,9
2,5	1920	11,2
5	1810	11,4
7,5	1710	11,5
10	1550	11,7
15	1200	11,9
20	700	12,1
25	310	12,1
30	0	12,2



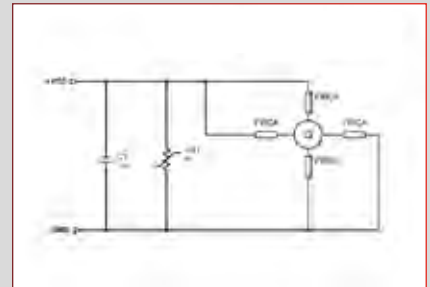
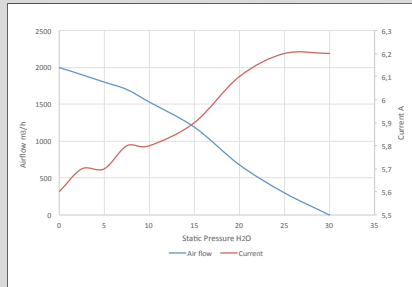
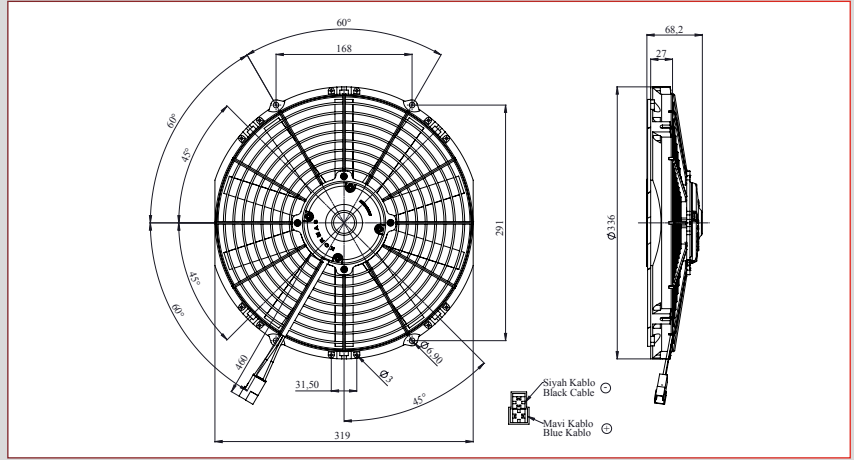
Kod - 743 150 14 / 5 702 112 240 001

24V, Gövdeli Aksiyel, Emici, 12" 305mm, 2000m³/h, İnce Motor

24V, Thin Body Axial Fan, Suction



Static Pressure (Sabit Basınc)	Air Flow (Hava Debileri)	Current (Akım)
mmH2O	m ³ /h	A
0	2000	5,6
2,5	1900	5,7
5	1800	5,7
7,5	1700	5,8
10	1530	5,8
15	1190	5,9
20	680	6,1
25	300	6,2
30	0	6,2



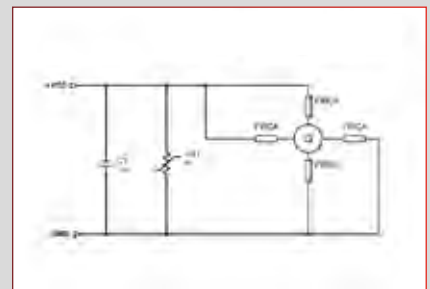
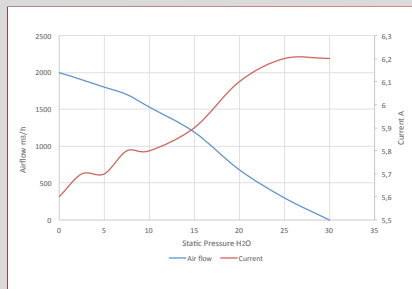
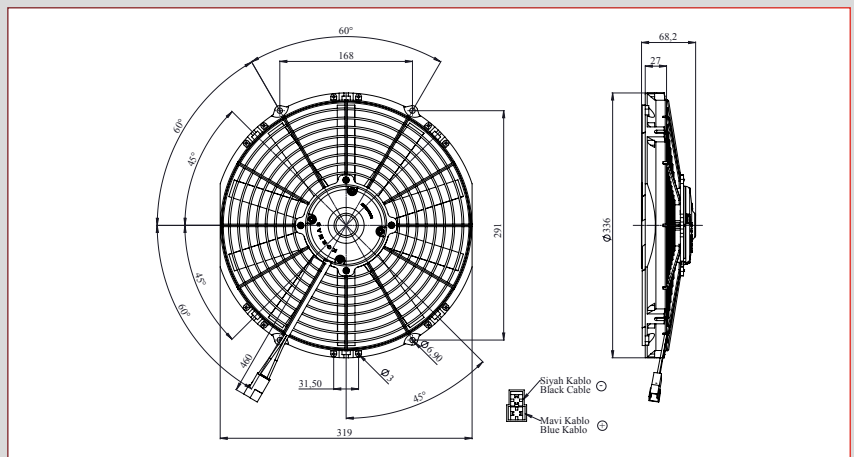
Kod - 743 150 15 / 5 702 212 240 001

24V, Gövdeli Aksiyel, Üfleç, 12" 305mm, 2000m³/h, İnce Motor

24V, Thin Body Axial Fan, Blowing



Static Pressure (Sabit Basınc)	Air Flow (Hava Debileri)	Current (Akım)
mmH2O	m ³ /h	A
0	2000	5,6
2,5	1900	5,7
5	1800	5,7
7,5	1700	5,8
10	1530	5,8
15	1190	5,9
20	680	6,1
25	300	6,2
30	0	6,2

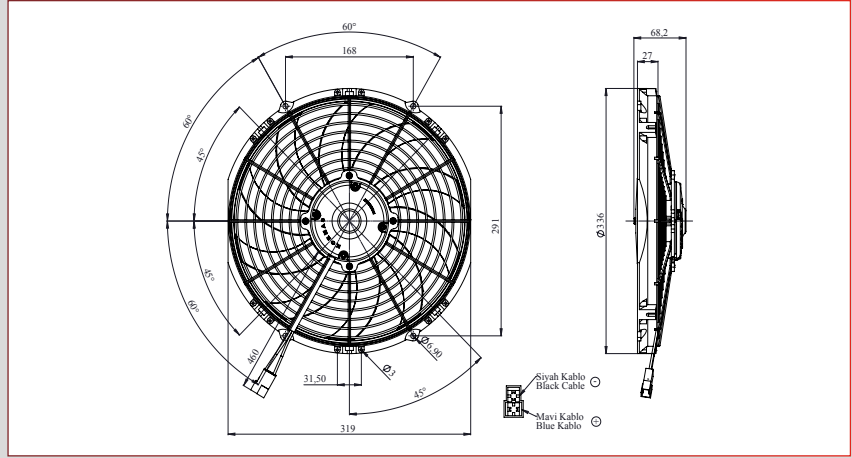


Aksiyel Fanlar / Axial Fans

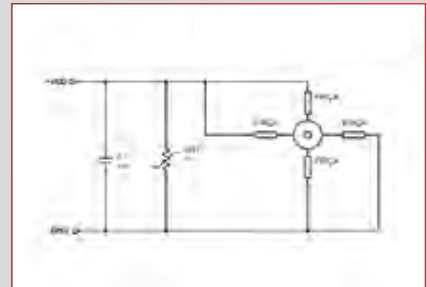
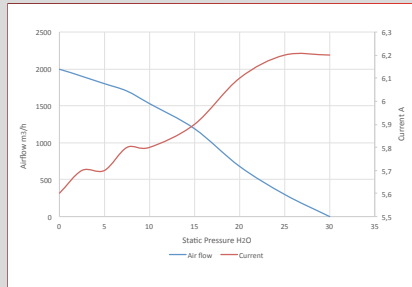
Kod - 743 150 34 / 5 702 112 120 005

12V, Gövdeli Aksiyel, Emici, 12" 305mm, S Fanlı, 2010m³/h, İnce Motor

12V, Thin Body Axial Fan, With S Blade, Suction



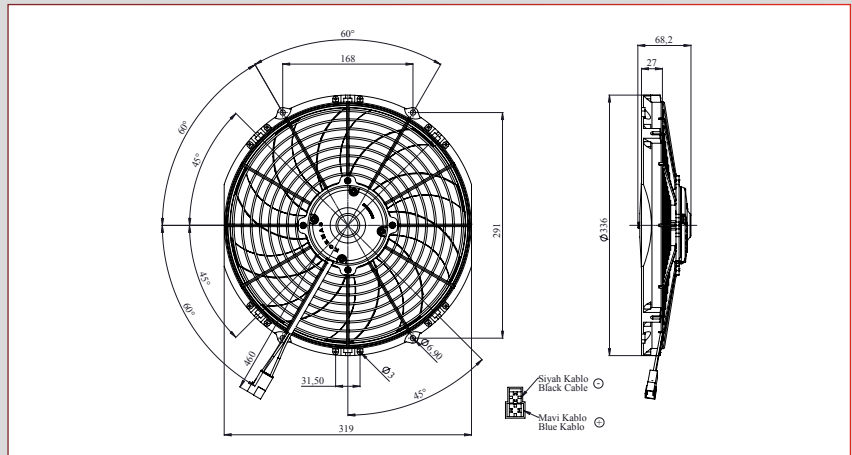
Static Pressure (Sabit Basınç)	Air Flow (Hava Debileri)	Current (Akım)
mmH2O	m ³ /h	A
0	2000	5,6
2,5	1900	5,7
5	1800	5,7
7,5	1700	5,8
10	1530	5,8
15	1190	5,9
20	680	6,1
25	300	6,2
30	0	6,2



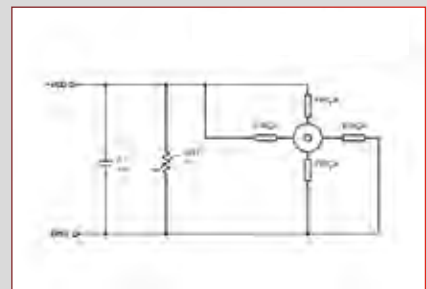
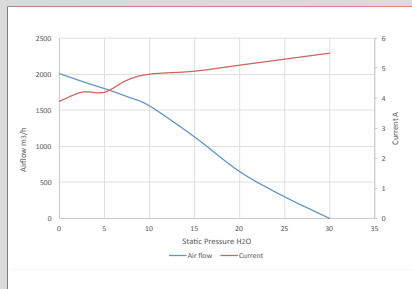
Kod - 743 150 33 / 5 702 112 240 005

24V, Gövdeli Aksiyel, Emici, 12" 305mm, S Fanlı, 2010m³/h, İnce Motor

24V, Thin Body Axial Fan, With S Blade, Suction



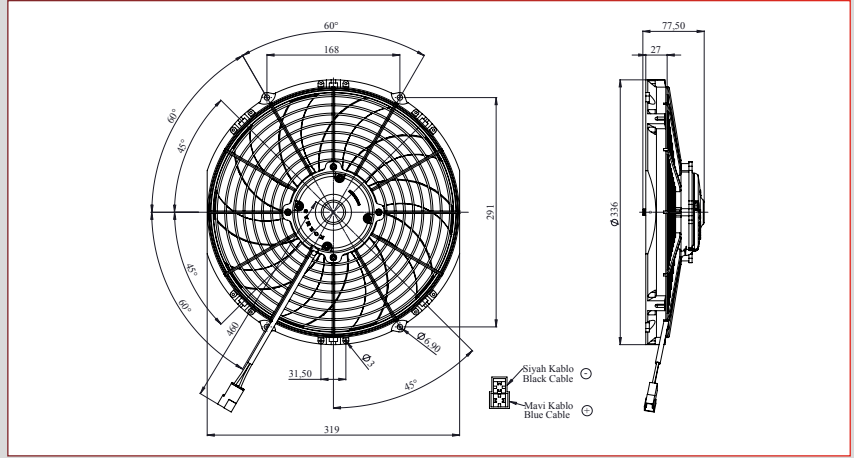
Static Pressure (Sabit Basınç)	Air Flow (Hava Debileri)	Current (Akım)
mmH2O	m ³ /h	A
0	2010	3,9
2,5	1900	4,2
5	1800	4,2
7,5	1690	4,6
10	1560	4,8
15	1130	4,9
20	650	5,1
25	300	5,3
30	0	5,5



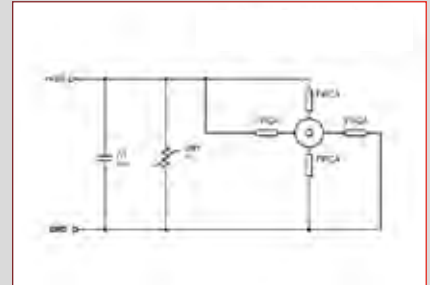
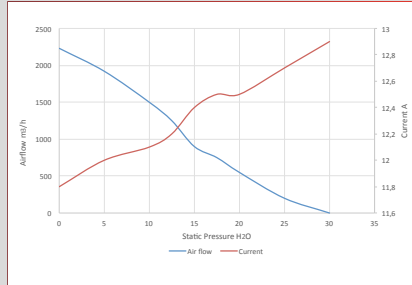
Kod - 743 150 66 / 5 702 112 120 007

12V, Gövdeli Aksiyel, Emici, 12" 305mm, S Fanlı, 2230m³/h, Orta Motor

12V, Thin Body Axial Fan With Medium Size Motor, Suction



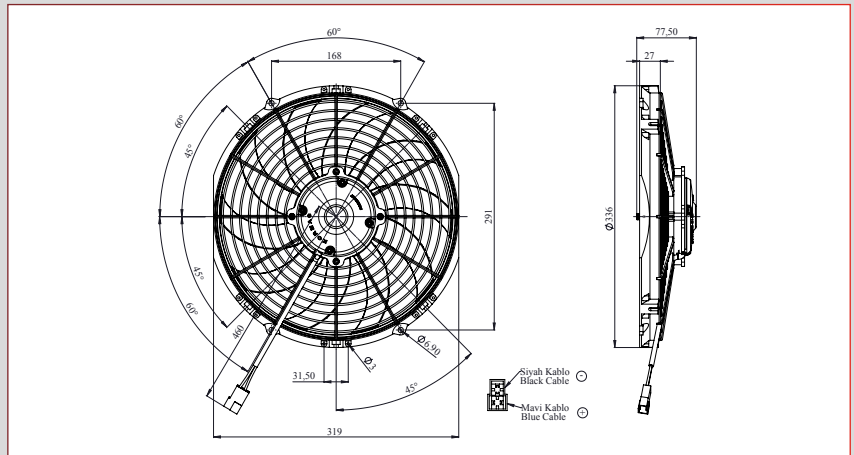
Static Pressure (Sabit Basınc)	Air Flow (Hava Debileri)	Current (Akım)
mmH2O	m ³ /h	A
0	2230	11,8
5	1920	12
10	1500	12,1
12,5	1250	12,2
15	900	12,4
17,5	750	12,5
20	550	12,5
25	200	12,7
30	0	12,9



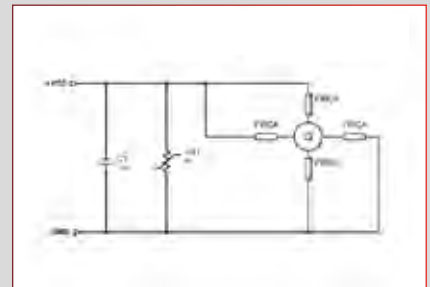
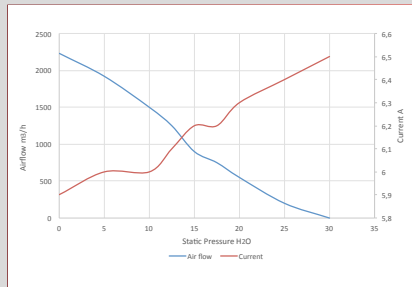
Kod - 743 150 67 / 5 702 112 240 008

24V, Gövdeli Aksiyel Emici, 12" 305mm, S Fanlı, 2230m³/h, Orta Motor

24V, Thin Body ,Axial Fan With Medium Size Motor, Suction



Static Pressure (Sabit Basınc)	Air Flow (Hava Debileri)	Current (Akım)
mmH2O	m ³ /h	A
0	2230	5,9
5	1920	6
10	1500	6
12,5	1250	6,1
15	900	6,2
17,5	750	6,2
20	550	6,3
25	200	6,4
30	0	6,5

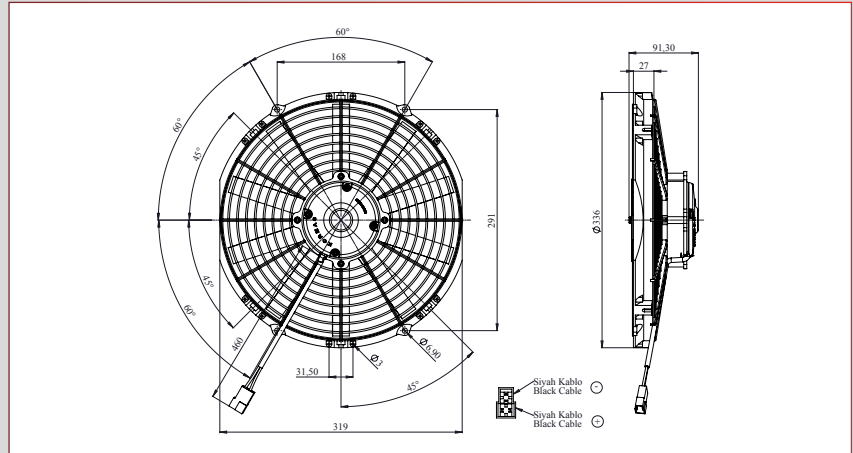


Aksiyel Fanlar / Axial Fans

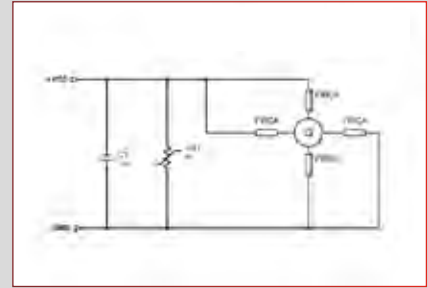
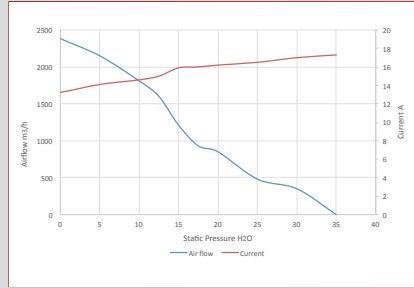
Kod - 743 150 40 / 5 702 112 120 006

12V, Gövdeli Aksiyel, Emici, 12" 305mm, S Fanlı, 2400m³/h, Kalın Motor

12V, Thin Body Axial Fan S Blade With Thick Motor, Suction



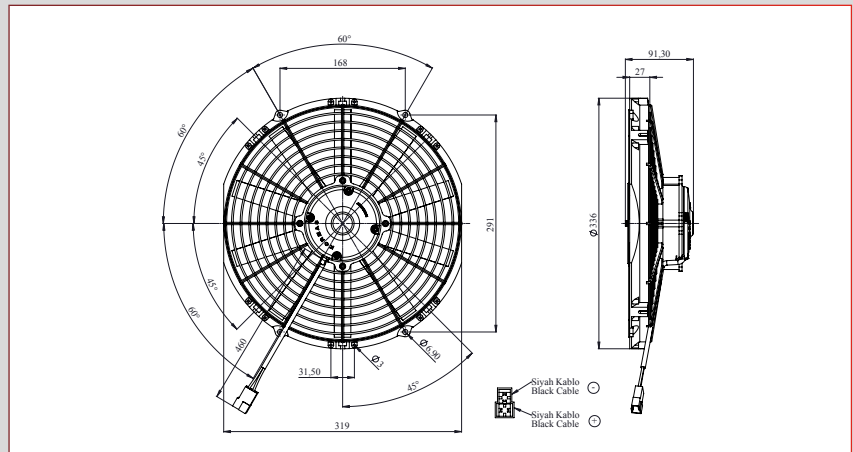
Static Pressure (Sabit Basınç)	Air Flow (Hava Debileri)	Current (Akım)
mmH2O	m ³ /h	A
0	2390	13,2
2,5	2150	14,1
5	1810	14,6
7,5	1600	15
10	1210	15,9
15	930	16
20	850	16,2
25	480	16,5
30	350	17
35	0	17,3



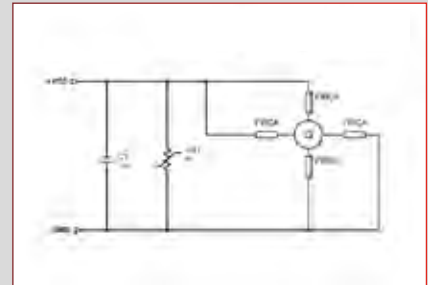
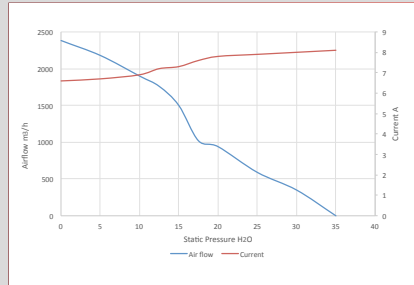
Kod - 743 150 35 / 5 702 112 240 006

24V, Gövdeli Aksiyel, Emici, 12" 305mm, S Fanlı, 2400m³/h, Kalın Motor

24V, Thin Body Axial Fan S Blade With Thick Motor, Suction



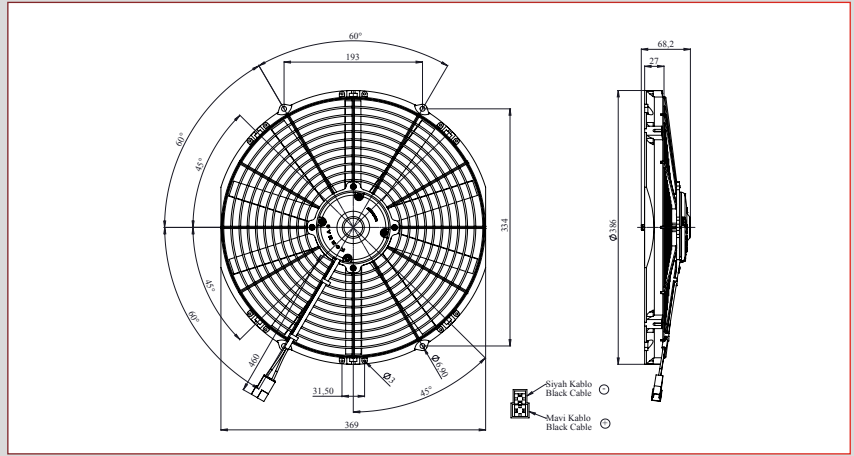
Static Pressure (Sabit Basınç)	Air Flow (Hava Debileri)	Current (Akım)
mmH2O	m ³ /h	A
0	2380	6,6
2,5	2180	6,7
5	1900	6,9
7,5	1760	7,2
10	1500	7,3
15	1020	7,6
20	940	7,8
25	590	7,9
30	350	8
35	0	8,1



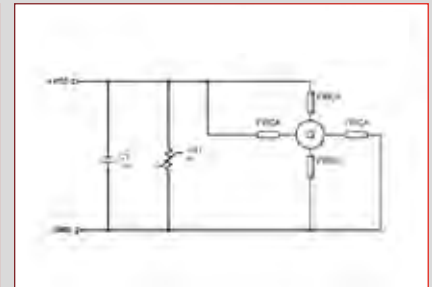
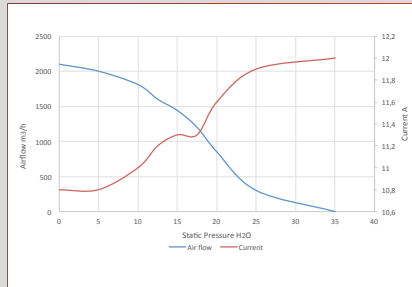
Kod - 743 150 16 / 5 702 114 120 001

12V, Gövdeli Aksiyel, Emici, 14" 350mm, 2100m³/h, İnce Motor

12V, Thin Body Axial Fan S Blade With Thick Motor, Suction



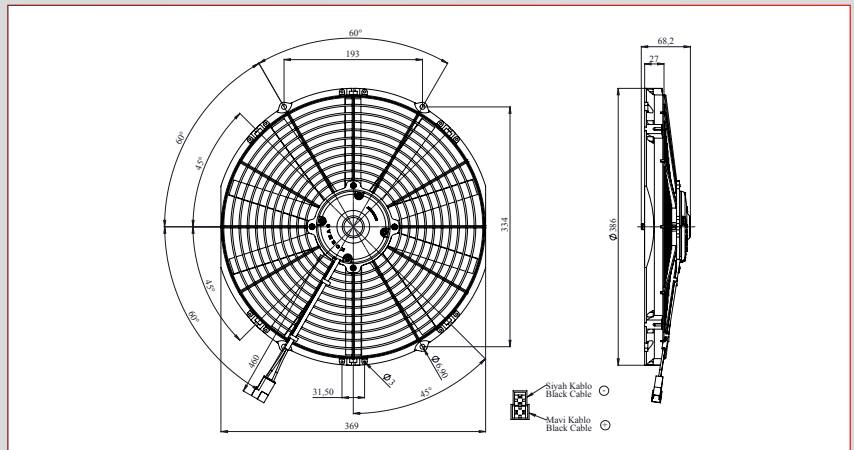
Static Pressure (Sabit Basınc)	Air Flow (Hava Debileri)	Current (Akım)
mmH2O	m ³ /h	A
0	2100	10,8
5	2000	10,8
10	1810	11
12,5	1600	12,2
15	1440	11,3
17,5	1200	11,3
20	850	11,6
25	300	11,9
35	0	12



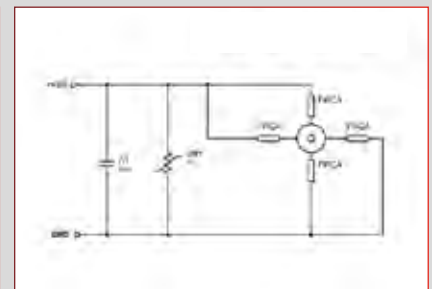
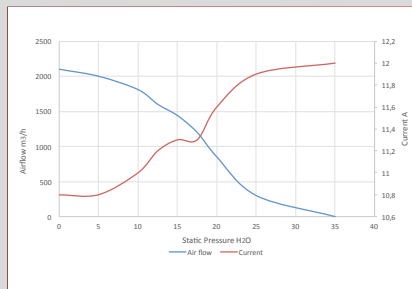
Kod - 743 150 17 / 5 702 214 120 001

12V, Gövdeli Aksiyel, Üfleç, 14" 350mm, 2100m³/h, İnce Motor

12V, Thin Body Axial Fan S Blade With Thick Motor, Blowing



Static Pressure (Sabit Basınc)	Air Flow (Hava Debileri)	Current (Akım)
mmH2O	m ³ /h	A
0	2100	10,8
5	2000	10,8
10	1810	11
12,5	1600	12,2
15	1440	11,3
17,5	1200	11,3
20	850	11,6
25	300	11,9
35	0	12

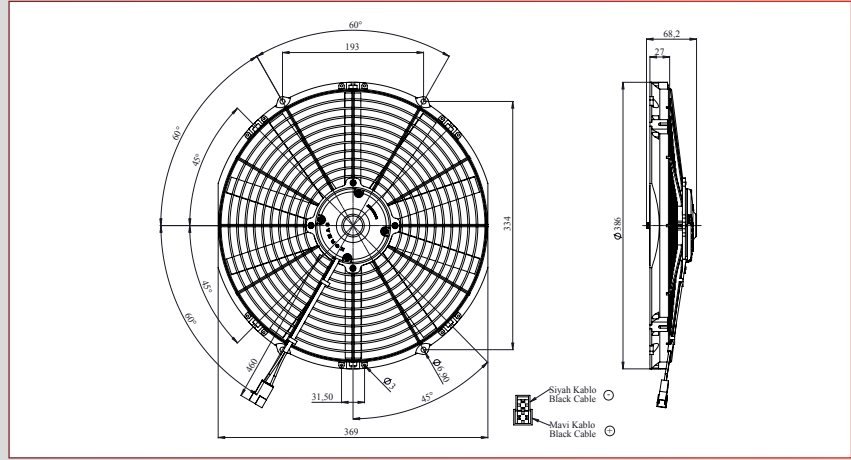


Aksiyel Fanlar / Axial Fans

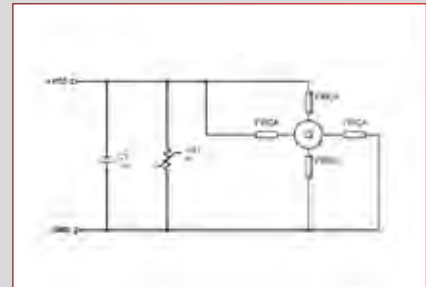
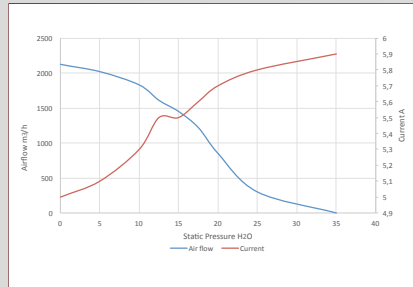
Kod - 743 150 18 / 5 702 114 240 001

24V, Gövdeli Aksiyel, Emici, 14" 350mm, 2120m³/h, İnce Motor

24V, Thin Body Axial Fan, Suction



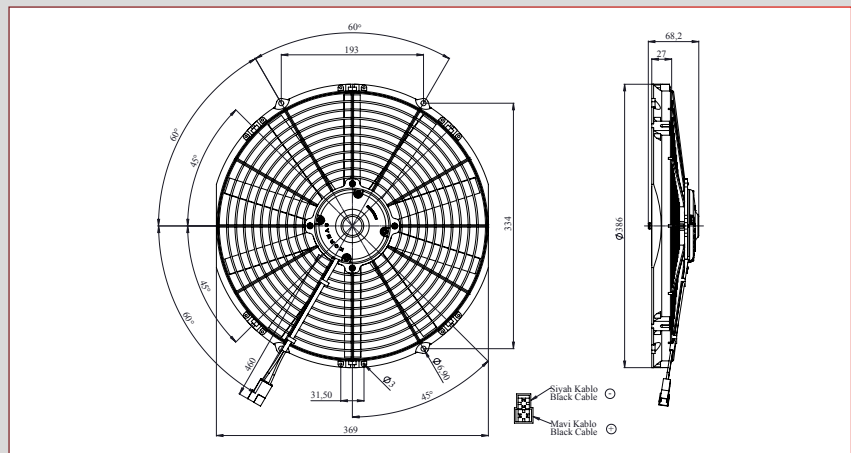
Static Pressure (Sabit Basınç) mmH2O	Air Flow (Hava Debileri) m ³ /h	Current (Akım) A
0	2120	5
5	2020	5,1
10	1830	5,3
12,5	1610	5,5
15	1450	5,5
17,5	1220	5,6
20	850	5,7
25	300	5,8
35	0	5,9



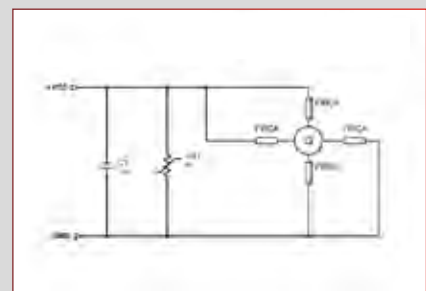
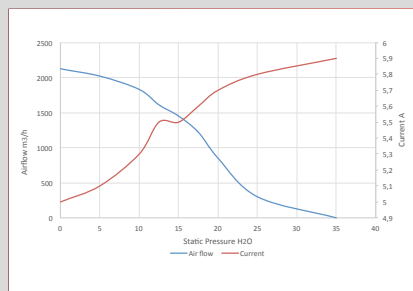
Kod - 743 150 19 / 5 702 214 240 001

24V, Gövdeli Aksiyel, Üfleç, 14" 350mm, 2120m³/h, İnce Motor

24V, Thin Body Axial Fan, Blowing



Static Pressure (Sabit Basınç) mmH2O	Air Flow (Hava Debileri) m ³ /h	Current (Akım) A
0	2120	5
5	2020	5,1
10	1830	5,3
12,5	1610	5,5
15	1450	5,5
17,5	1220	5,6
20	850	5,7
25	300	5,8
35	0	5,9



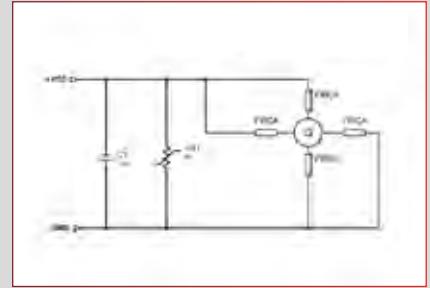
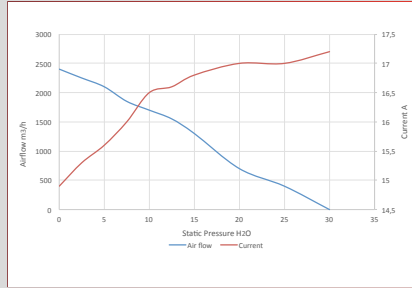
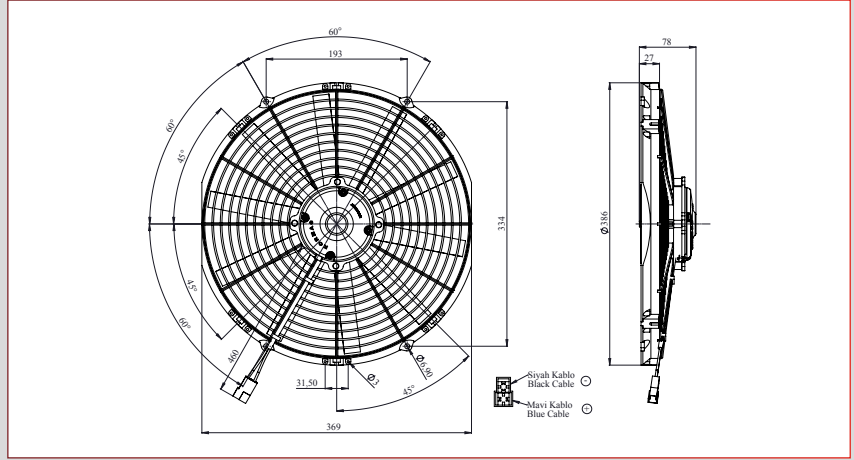
Kod - 743 150 76 / 5 702 114 120 007

12V, Gövdeli Aksiyel, Emici, 14" 350mm, S Fanlı, 2400m³/h, Orta Motor

12V, Thin Body Axial Fan With Medium Size Motor, Suction



Static Pressure (Sabit Basınc)	Air Flow (Hava Debileri)	Current (Akım)
mmH2O	m ³ /h	A
0	2400	14,9
2,5	2250	15,3
5	2100	15,6
7,5	1850	16
10	1700	16,5
12,5	1550	16,6
15	1300	16,8
20	700	17
25	400	17
30	0	17,2



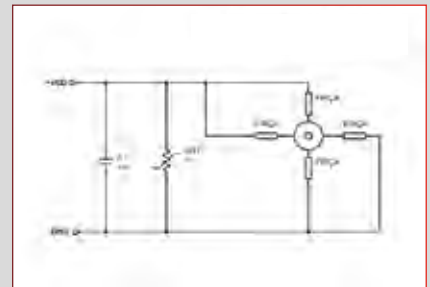
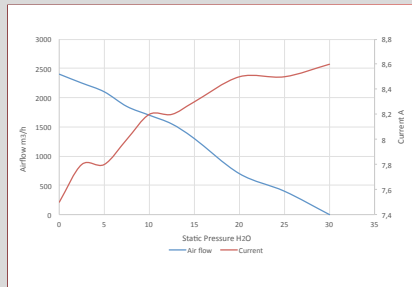
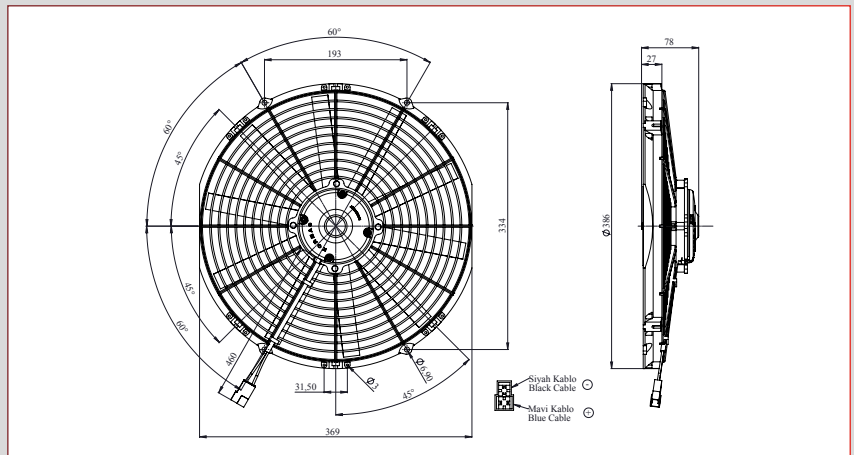
Kod - 743 150 77 / 5 702 214 120 004

12V, Gövdeli Aksiyel, Emici, 14" 350mm, S Fanlı, 2400m³/h, Orta Motor

12V, Thin Body Axial Fan With Medium Size Motor, Suction



Static Pressure (Sabit Basınc)	Air Flow (Hava Debileri)	Current (Akım)
mmH2O	m ³ /h	A
0	2400	7,5
2,5	2250	7,8
5	2100	7,8
7,5	1850	8
10	1700	8,2
12,5	1550	8,2
15	1300	8,3
20	700	8,5
25	400	8,5
30	0	8,6

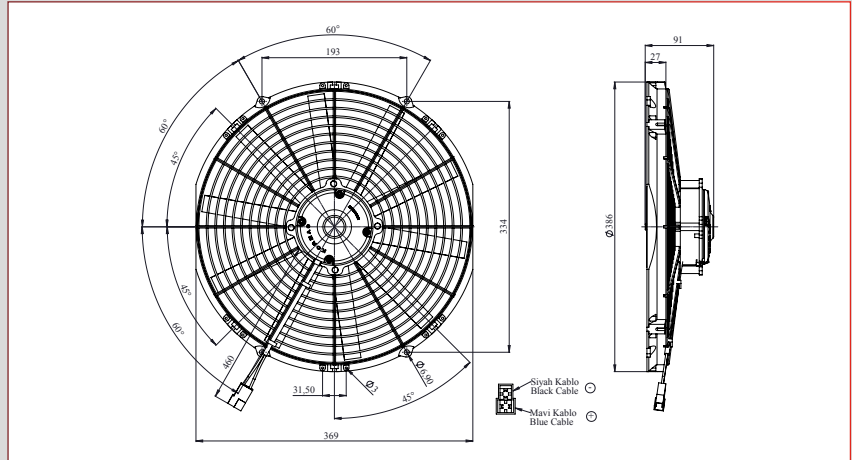


Aksiyel Fanlar / Axial Fans

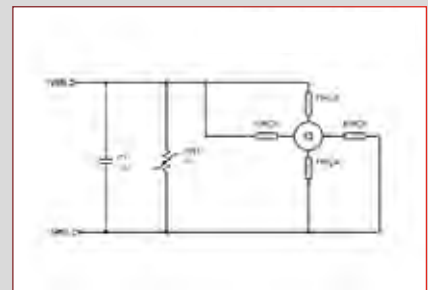
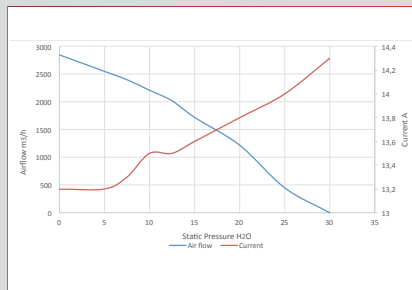
Kod - 743 150 21 / 5 702 114 120 002

12V, Gövdeli Aksiyel, Emici, 14" 350mm, 2850m³/h, Kalın Motor

12V, Thick Body Axial Fan, Suction



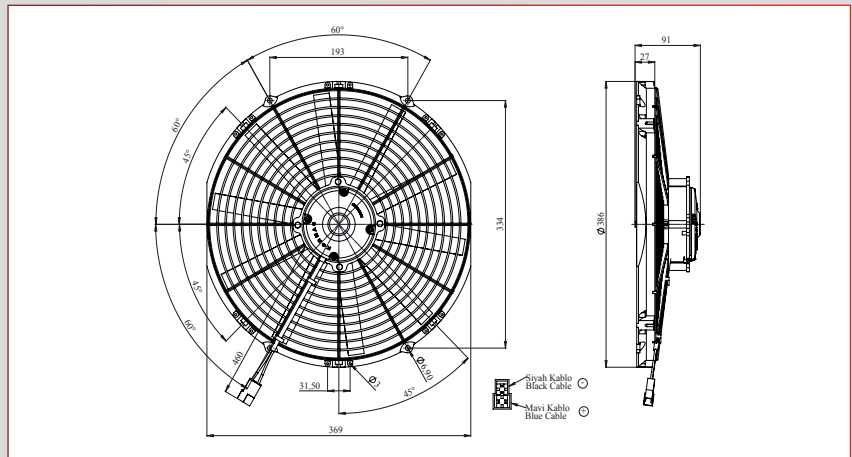
Static Pressure (Sabit Basınç)	Air Flow (Hava Debileri)	Current (Akım)
mmH2O	m ³ /h	A
0	2850	13,2
5	2550	13,2
7,5	2400	13,3
10	2210	13,5
12,5	2020	13,5
15	1720	13,6
20	1220	13,8
25	450	14
30	0	14,3



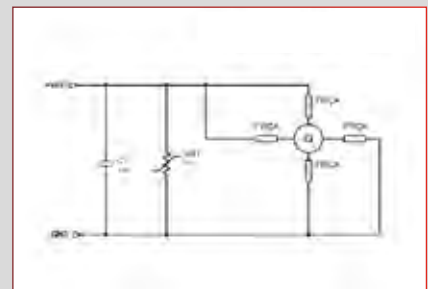
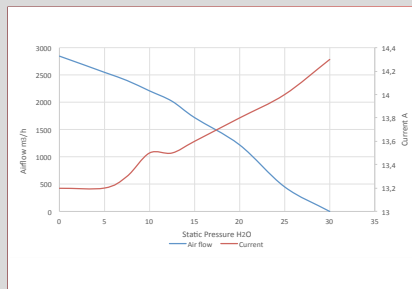
Kod - 743 150 22 / 5 702 214 120 002

12V, Gövdeli Aksiyel, Üfleç, 14" 350mm, 2850m³/h, Kalın Motor

12V, Thick Body Axial Fan, Blowing



Static Pressure (Sabit Basınç)	Air Flow (Hava Debileri)	Current (Akım)
mmH2O	m ³ /h	A
0	2850	13,2
5	2550	13,2
7,5	2400	13,3
10	2210	13,5
12,5	2020	13,5
15	1720	13,6
20	1220	13,8
25	450	14
30	0	14,3



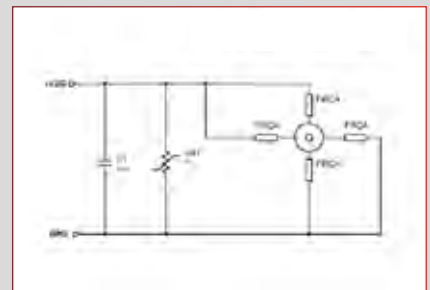
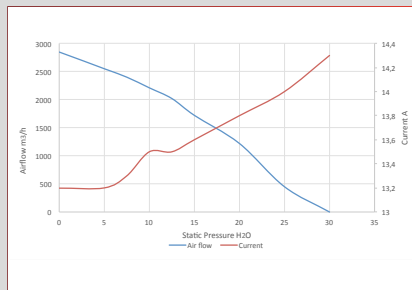
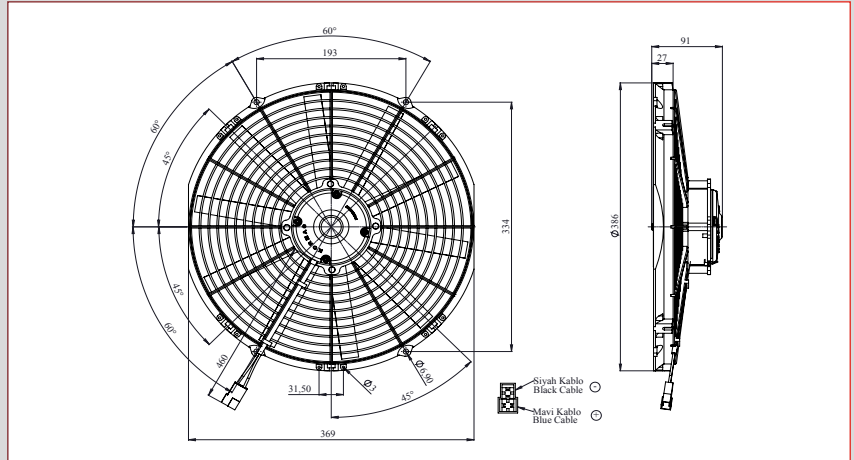
Kod - 743 150 23 / 5 702 114 240 002

24V, Gövdeli Aksiyel Emici 14" 350mm, 2850m³/h, Kalın Motor

24V, Thick Body Axial Fan, Suction



Static Pressure (Sabit Basınc)	Air Flow (Hava Debileri)	Current (Akım)
mmH2O	m ³ /h	A
0	2850	13,2
5	2550	13,2
7,5	2400	13,3
10	2210	13,5
12,5	2020	13,5
15	1720	13,6
20	1220	13,8
25	450	14
30	0	14,3



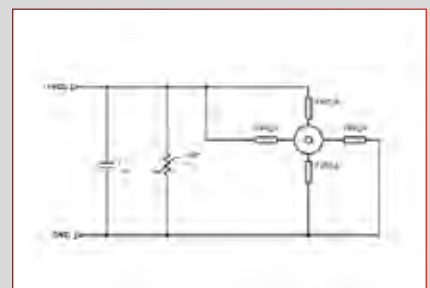
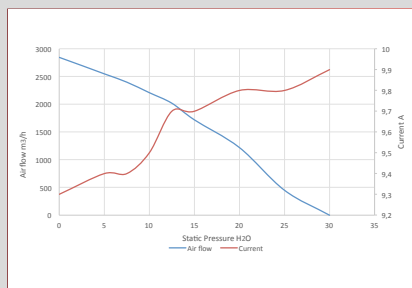
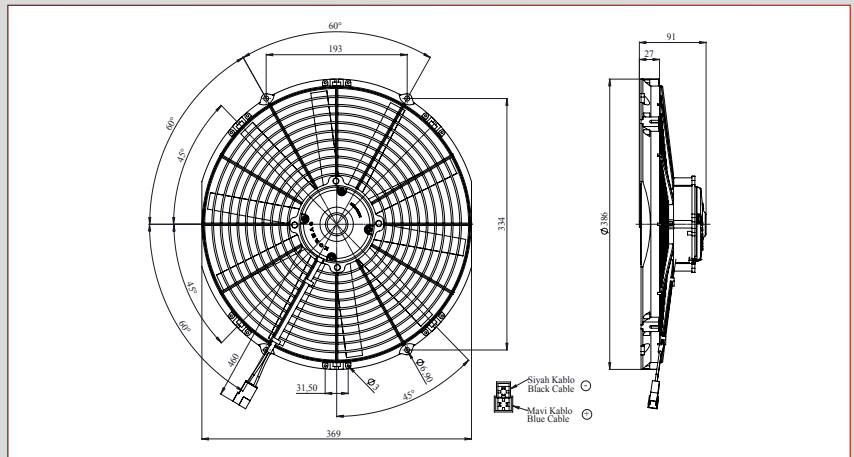
Kod - 743 150 24 / 5 702 214 240 002

24V, Gövdeli Aksiyel, Üfleç, 14" 350mm, 2850m³/h, Kalın Motor

24V Thick Body Axial Fan, Blowing



Static Pressure (Sabit Basınc)	Air Flow (Hava Debileri)	Current (Akım)
mmH2O	m ³ /h	A
0	2850	9,3
5	2550	9,4
7,5	2400	9,4
10	2210	9,5
12,5	2020	9,7
15	1720	9,7
20	1220	9,8
25	450	9,8
30	0	9,9





Turbo Havalandırma Üniteleri

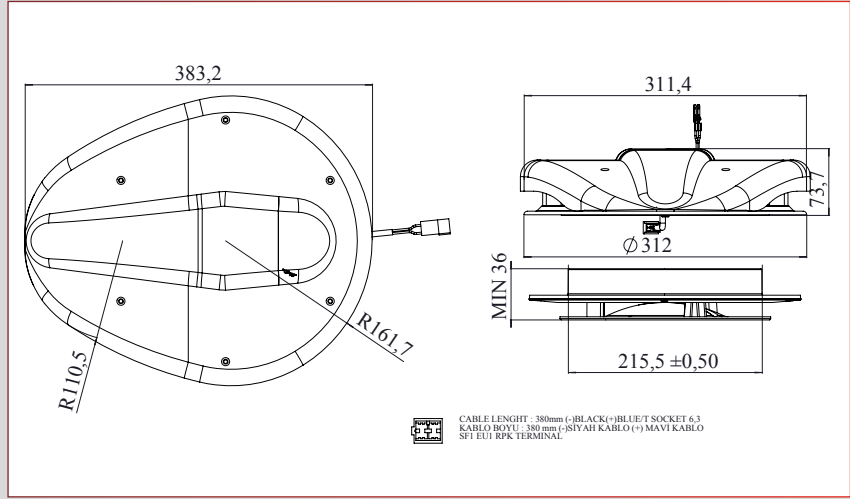
Turbo Ventilation Units



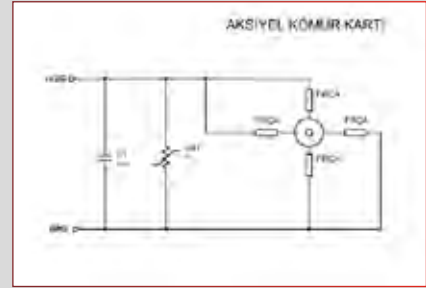
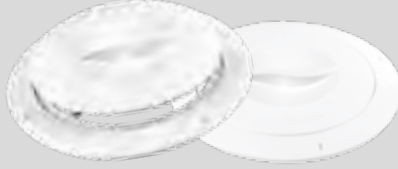
Kod - 743 160 43 / 5 703 100 120 001

Turbo Havalandırma Üniteleri

Turbo Ventilation Unit



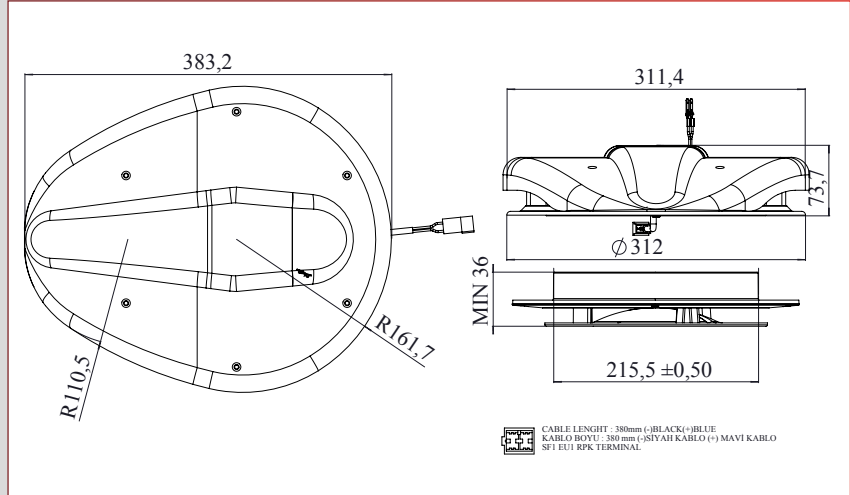
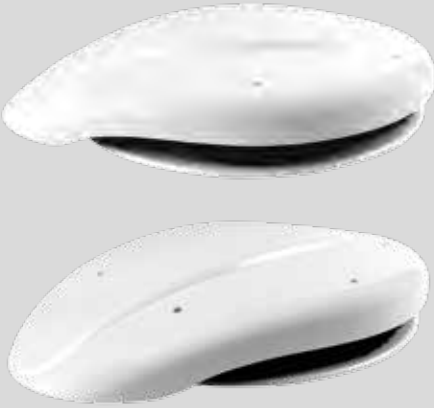
Part Number (Parça Kodu)	5 703 100 120 001
Nominal Voltage (Gerilim)	12V
Airflow (Hava Debisi)	750 m ³ /h
Nominal Current (Akım)	2.7A
Static Pressure	0 bar
Nominal Speed (Devir)	2965 rpm
Type of Duty (Motor Tipi)	S 1



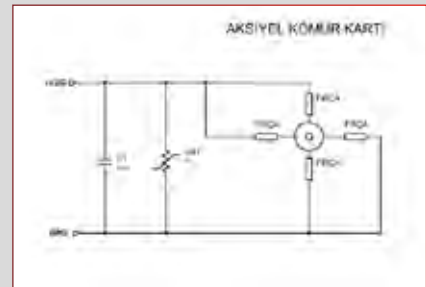
Kod - 743 160 44 / 5 703 100 240 001

Turbo Havalandırma Üniteleri

Turbo Ventilation Unit



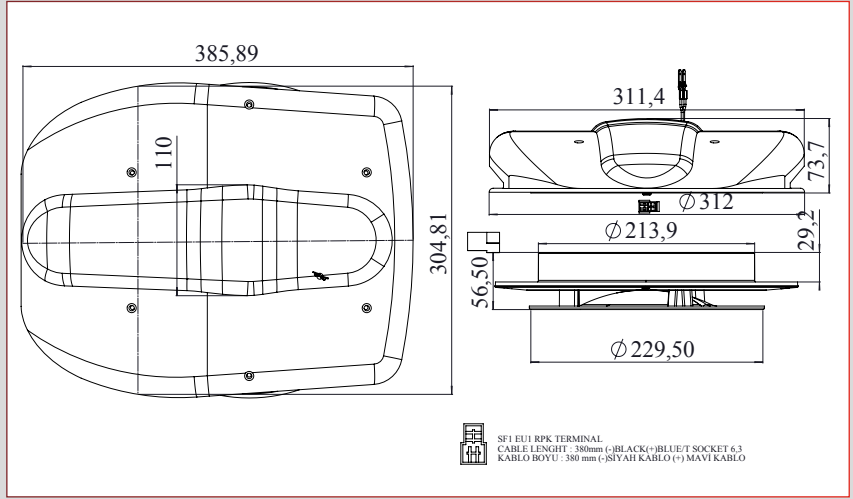
Part Number (Parça Kodu)	5 703 100 240 001
Nominal Voltage (Gerilim)	24V
Airflow (Hava Debisi)	750 m ³ /h
Nominal Current (Akım)	2.5A
Static Pressure	0 bar
Nominal Speed (Devir)	1031 rpm
Type of Duty (Motor Tipi)	S 1



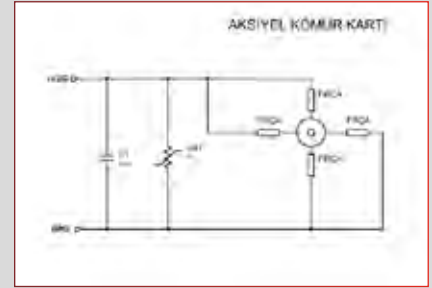
Kod - 743 160 45 / 5 703 200 120 003

Turbo Havalandırma Üniteleri

Turbo Ventilation Unit



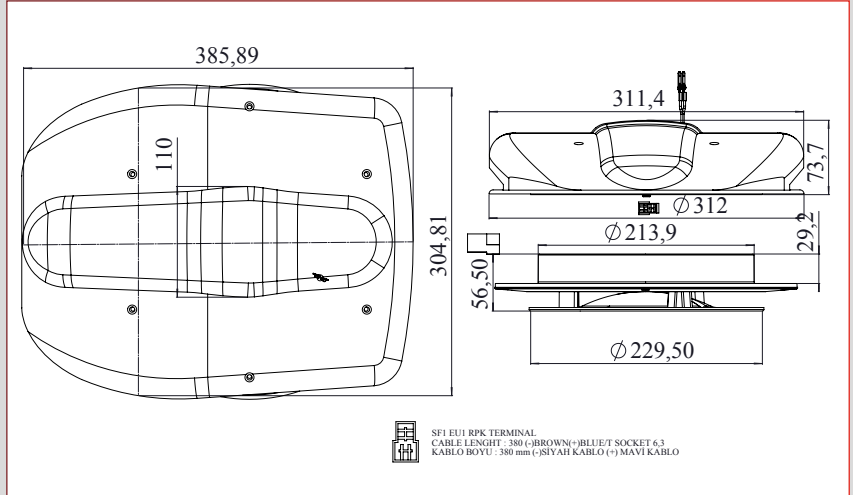
Part Number (Parça Kodu)	5 703 200 120 003
Nominal Voltage (Gerilim)	12V
Airflow (Hava Debisi)	750 m ³ /h
Nominal Current (Akım)	2.5A
Static Pressure	0 bar
Nominal Speed (Devir)	1960 rpm
Type of Duty (Motor Tipi)	S 1



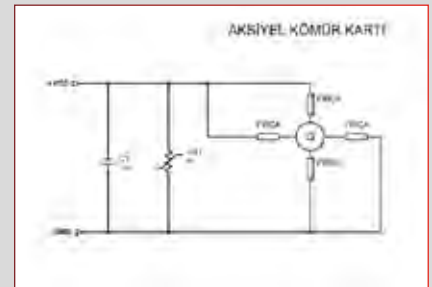
Kod - 743 160 46 / 5 703 200 240 003

Turbo Havalandırma Üniteleri

Turbo Ventilation Unit



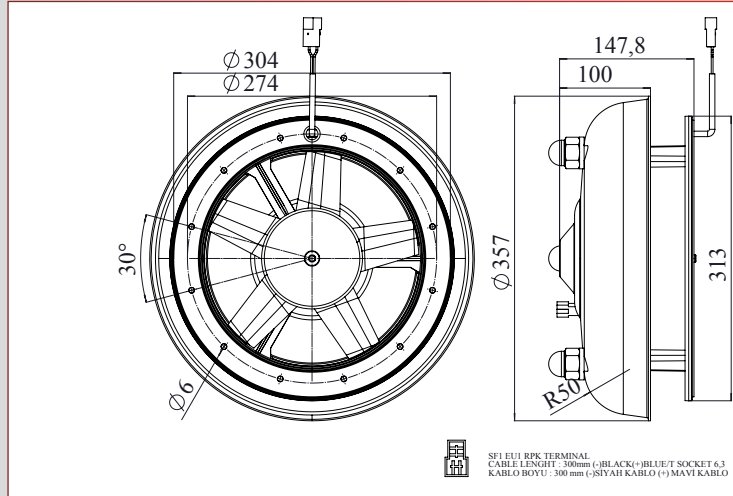
Part Number (Parça Kodu)	5 703 200 240 003
Nominal Voltage (Gerilim)	24V
Airflow (Hava Debisi)	750 m ³ /h
Nominal Current (Akım)	1.1A
Static Pressure	0 bar
Nominal Speed (Devir)	1936 rpm
Type of Duty (Motor Tipi)	S 1



Kod - 743 160 08 / 5 703 300 120 005

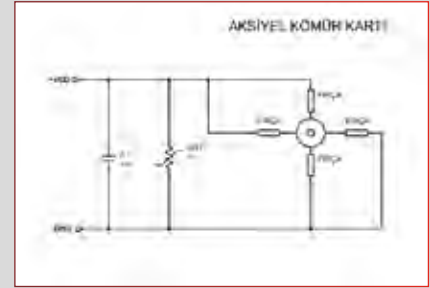
Turbo Havalandırma Üniteleri

Turbo Ventilation Unit



SF1 EU1 RPK TERMINAL
CABLE LENGTH: 300mm (-)BLACK(+)-BLUE/T SOCKET 6,3
KABLO BOYU: 300 mm (-)SİYAH KABLO (+) MAVİ KABLO

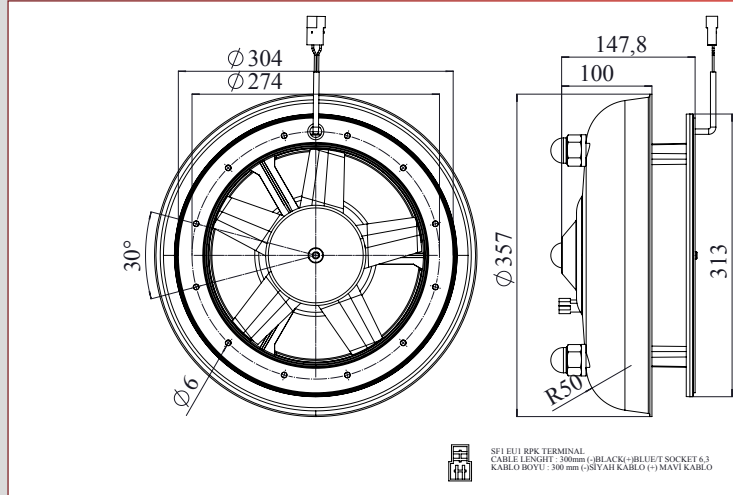
Part Number (Parça Kodu)	5 703 300 120 005
Nominal Voltage (Gerilim)	12V
Airflow (Hava Debisi)	600 m ³ /h
Nominal Current (Akım)	4.9A
Static Pressure	1 bar
Nominal Speed (Devir)	2570 rpm
Type of Duty (Motor Tipi)	S 1



Kod - 743 160 09 / 5 703 300 240 004

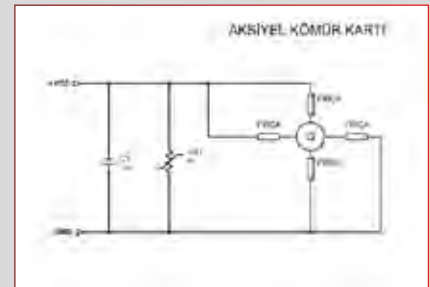
Turbo Havalandırma Üniteleri

Turbo Ventilation Unit



SF1 EU1 RPK TERMINAL
CABLE LENGTH: 300mm (-)BLACK(+)-BLUE/T SOCKET 6,3
KABLO BOYU: 300 mm (-)SİYAH KABLO (+) MAVİ KABLO

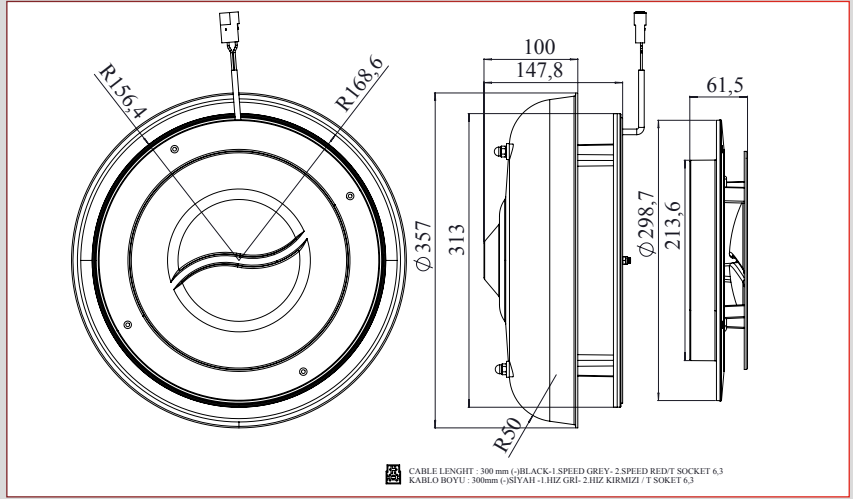
Part Number (Parça Kodu)	5 703 300 240 004
Nominal Voltage (Gerilim)	24V
Airflow (Hava Debisi)	600 m ³ /h
Nominal Current (Akım)	1.7A
Static Pressure	1 bar
Nominal Speed (Devir)	2261 rpm
Type of Duty (Motor Tipi)	S 1



Kod - 743 160 14 / 5 703 300 120 007

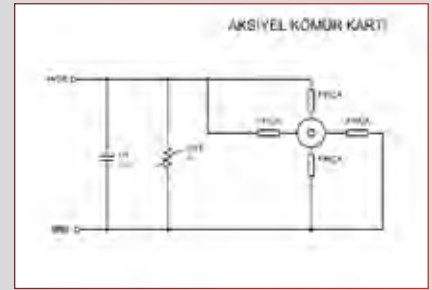
Turbo Havalandırma Üniteleri

Turbo Ventilation Unit



CABLE LENGTH: 300 mm (-BLACK-1 SPEED GREY-2 SPEED RED) SOCKET 6.3
KABLO BOYU: 300mm (-SİYAH-1.HIZ GRİ-2.HIZ KIRMIZI / T SOKET 6.3

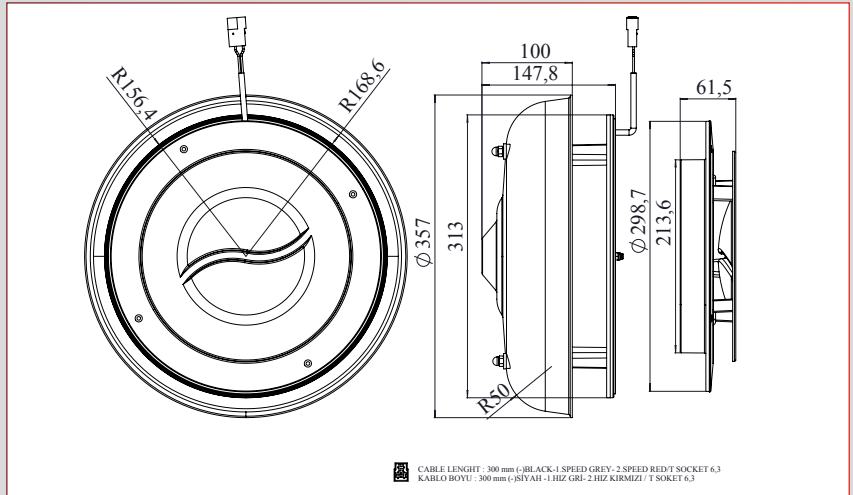
Part Number (Parça Kodu)	5 703 300 120 007
Nominal Voltage (Gerilim)	12V
Airflow (Hava Debisi)	600 m ³ /h
Nominal Current (Akım)	3.4A
Static Pressure	0 bar
Nominal Speed (Devir)	2175 rpm
Type of Duty (Motor Tipi)	S 1



Kod - 743 160 13 / 5 703 300 240 006

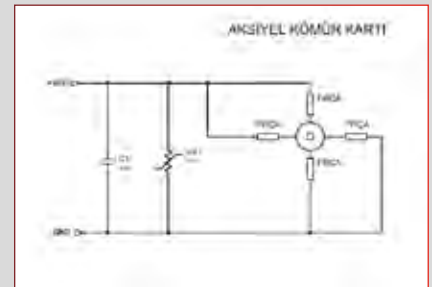
Turbo Havalandırma Üniteleri

Turbo Ventilation Unit



CABLE LENGTH: 300 mm (-BLACK-1 SPEED GREY-2 SPEED RED) SOCKET 6.3
KABLO BOYU: 300mm (-SİYAH-1.HIZ GRİ-2.HIZ KIRMIZI / T SOKET 6.3

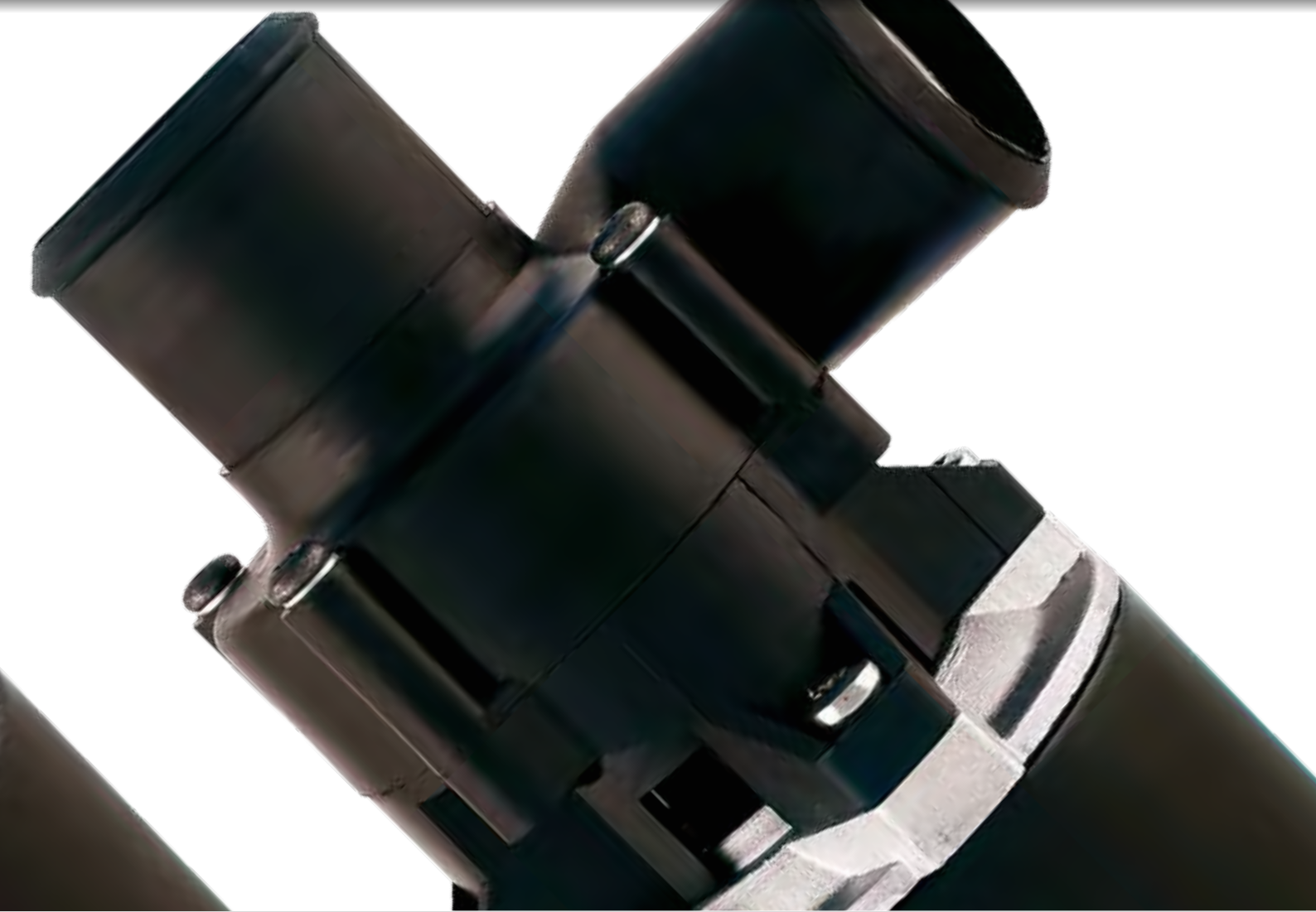
Part Number (Parça Kodu)	5 703 300 240 006
Nominal Voltage (Gerilim)	24V
Airflow (Hava Debisi)	600 m ³ /h
Nominal Current (Akım)	1.1A
Static Pressure	0 bar
Nominal Speed (Devir)	1250 rpm
Type of Duty (Motor Tipi)	S 1





Santrifüj Su Pompaları

Centrifugal Water Pumps

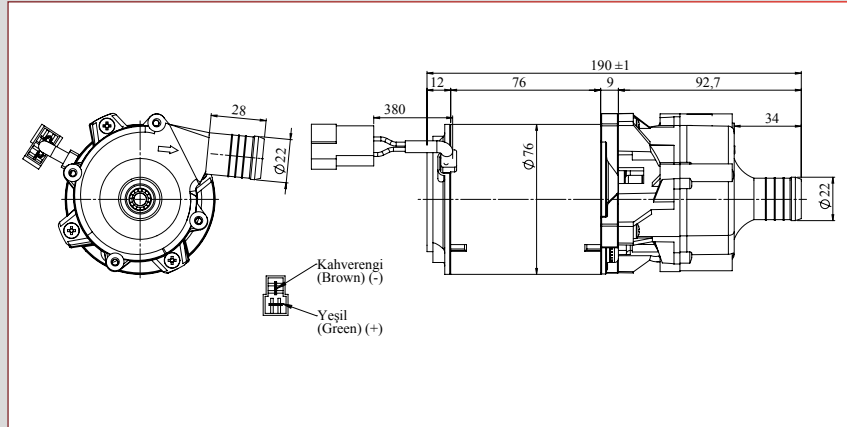


Santrifüj Su Pompaları / Centrifugal Water Pumps

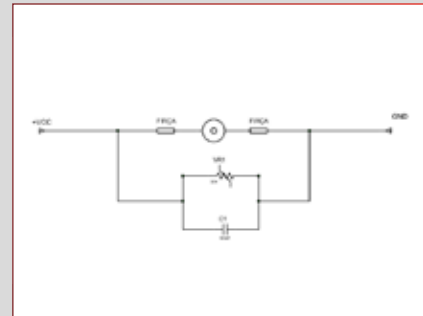
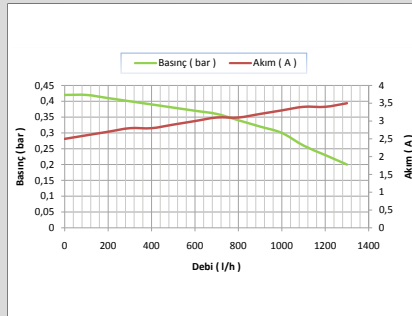
Kod - 671 144 32 / 5 704 100 120 002

12V, Küçük Pompa 1250LT/H, ø22

12V, Small Size Centrifugal Pump 1250LT/H, ø22



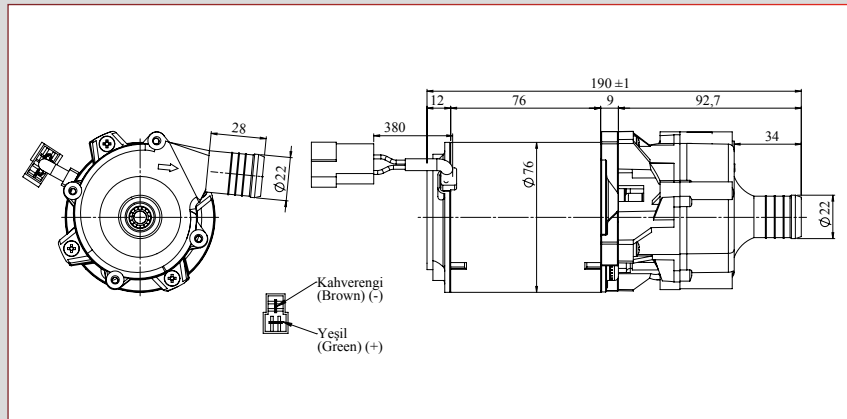
Part Number (Parça Kodu)	5 704 100 120 002
Nominal Voltage (Gerilim)	12VDC
Speed Level (Kademe)	I
Nominal Current (Akım)	4A
Nominal Power (Güç)	40 Watt
Pressure (Basınç)	0,2 Bar
Flow Rate (Debi)	1250 lt/h
Type of Duty (Motor Tipi)	S 1
Weight (Ağırlık)	1,510 Kg



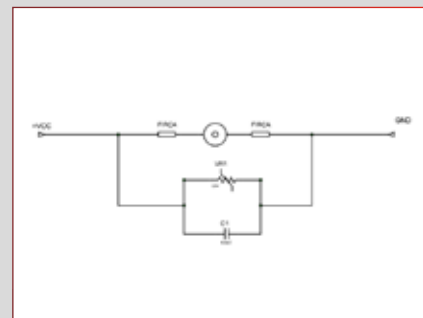
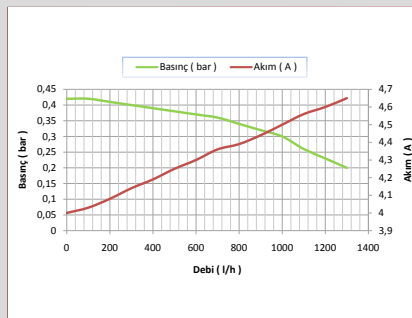
Kod - 671 144 33 / 5 704 100 240 001

24V, Küçük Pompa 1250LT/H, ø22

24V, Small Size Centrifugal Pump 1250LT/H, ø22



Part Number (Parça Kodu)	5 704 100 240 001
Nominal Voltage (Gerilim)	24VDC
Speed Level (Kademe)	I
Nominal Current (Akım)	2A
Nominal Power (Güç)	40 Watt
Pressure (Basınç)	0,2 Bar
Flow Rate (Debi)	1250 lt/h
Type of Duty (Motor Tipi)	S 1
Weight (Ağırlık)	1,510 Kg

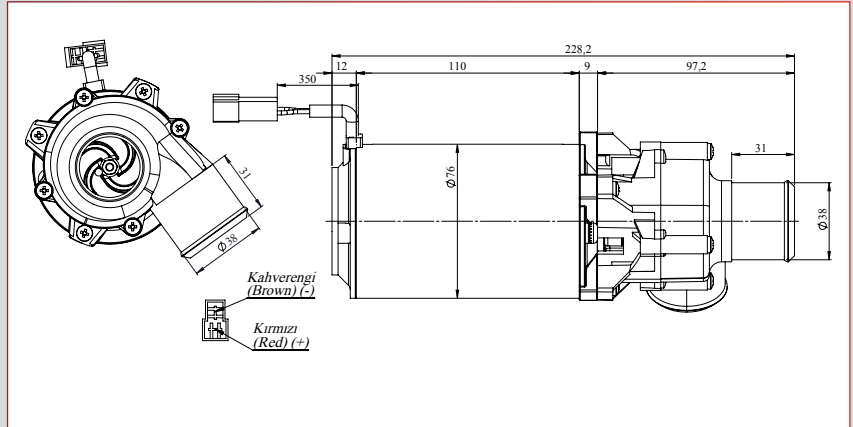


Santrifüj Su Pompaları / Centrifugal Water Pumps

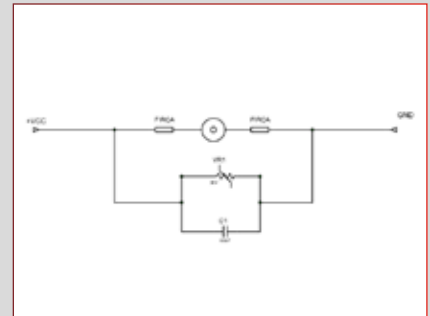
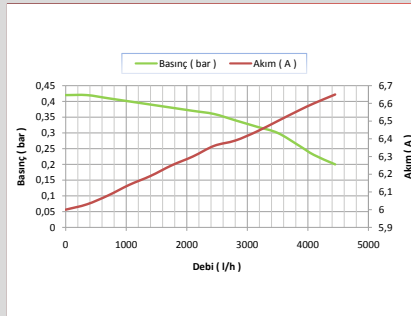
Kod - 671 143 65 / 5 704 200 120 003

12V, Orta Pompa 4500LT/H, ø38

12V, Medium Size Centrifugal Pump 4500LT/H, ø38



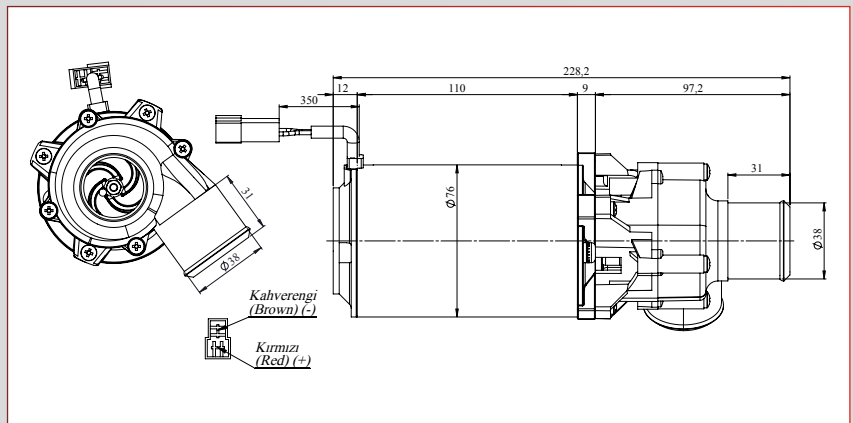
Part Number (Parça Kodu)	5 704 200 120 003
Nominal Voltage (Gerilim)	12VDC
Speed Level (Kademe)	I
Nominal Current (Akım)	6A
Nominal Power (Güç)	100 Watt
Pressure (Basınç)	0,2 Bar
Flow Rate (Debi)	4500 lt/h
Type of Duty (Motor Tipi)	S 1
Weight (Ağırlık)	1,860 Kg



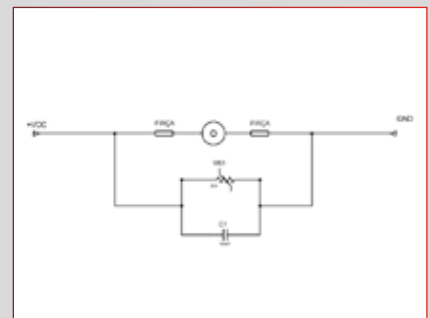
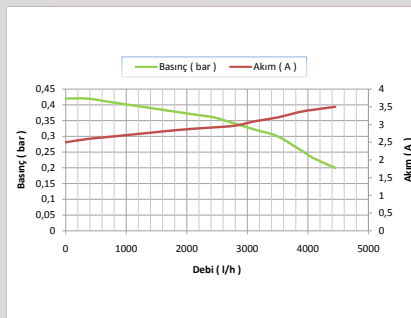
Kod - 671 144 35 / 5 704 200 240 005

24V, Orta Pompa 4500LT/H, ø38

24V, Medium Size Centrifugal Pump 4500LT/H, ø38



Part Number (Parça Kodu)	5 704 200 240 005
Nominal Voltage (Gerilim)	24VDC
Speed Level (Kademe)	I
Nominal Current (Akım)	2,5A
Nominal Power (Güç)	100 Watt
Pressure (Basınç)	0,2 Bar
Flow Rate (Debi)	4500 lt/h
Type of Duty (Motor Tipi)	S 1
Weight (Ağırlık)	1,890 Kg

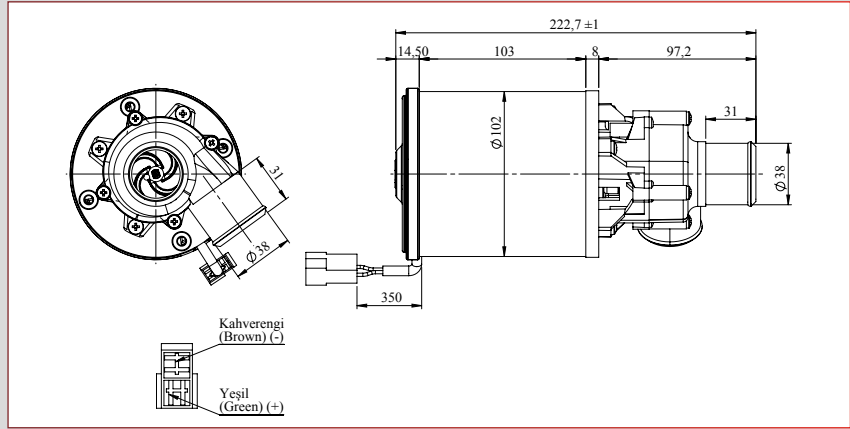


Santrifüj Su Pompaları / Centrifugal Water Pumps

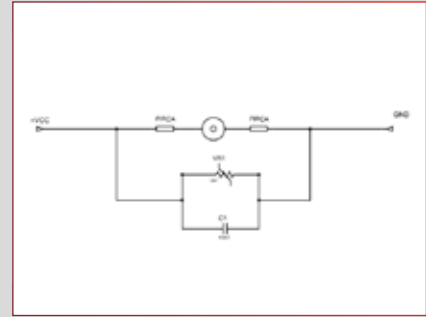
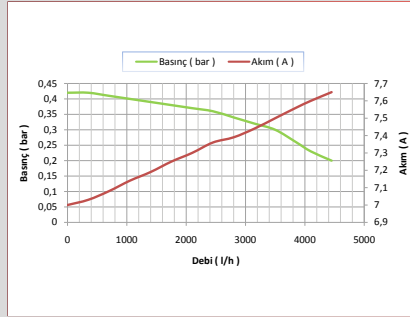
Kod - 671 146 20 / 5 704 300 120 009

12V, Büyük Pompa 6000LT/H, ø38

12V, Big Size Centrifugal Pump 6000LT/H, ø38



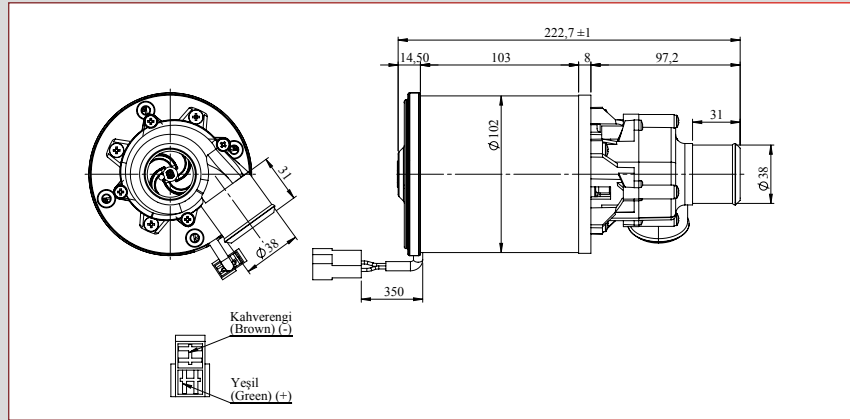
Part Number (Parça Kodu)	5 704 300 120 009
Nominal Voltage (Gerilim)	12VDC
Speed Level (Kademe)	I
Nominal Current (Akım)	7A
Nominal Power (Güç)	250 Watt
Pressure (Basınç)	0,2 Bar
Flow Rate (Debi)	6000 lt/h
Type of Duty (Motor Tipi)	S 1
Weight (Ağırlık)	4,9 Kg



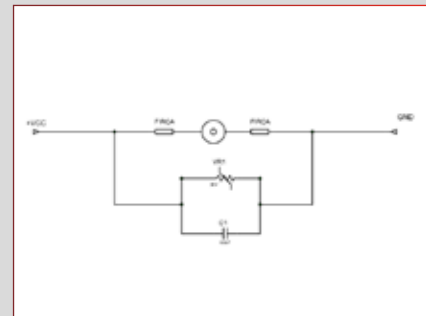
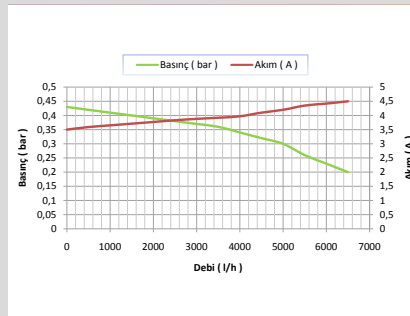
Kod - 671 140 91 / 5 704 300 240 013

24V, Büyük Pompa 6000LT/H, ø38

24V, Big Size Centrifugal Pump 6000LT/H, ø38



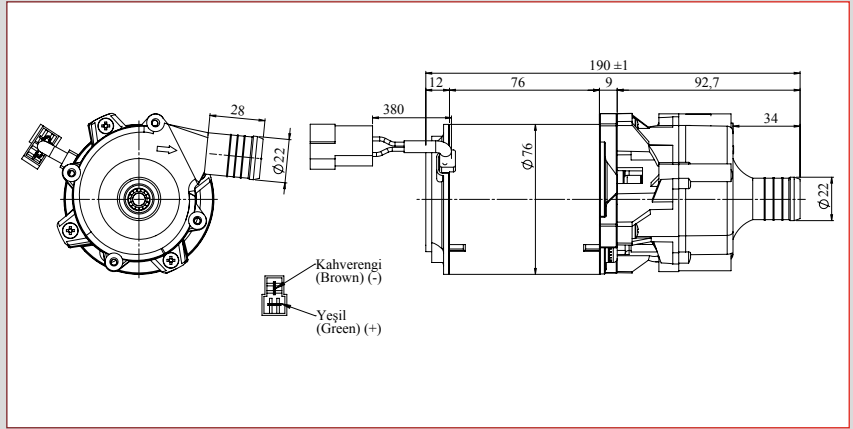
Part Number (Parça Kodu)	5 704 300 240 013
Nominal Voltage (Gerilim)	24VDC
Speed Level (Kademe)	I
Nominal Current (Akım)	3,5A
Nominal Power (Güç)	250 Watt
Pressure (Basınç)	0,2 Bar
Flow Rate (Debi)	6000 lt/h
Type of Duty (Motor Tipi)	S 1
Weight (Ağırlık)	4,9 Kg



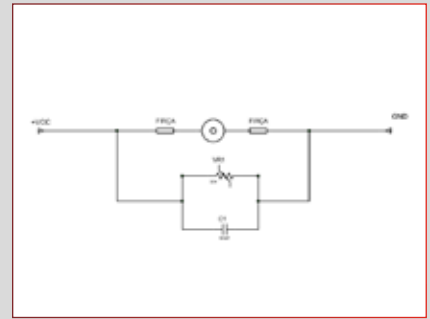
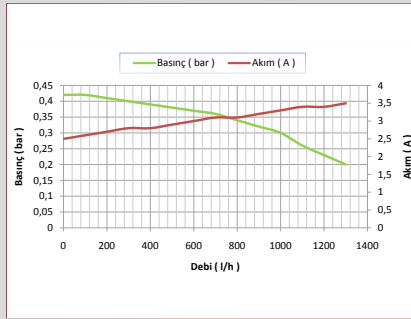
Kod - 5 704 100 120 003

12V, Küçük Pompa 1250LT/H, ø22

12V, Small Size Centrifugal Pump 1250LT/H, ø22



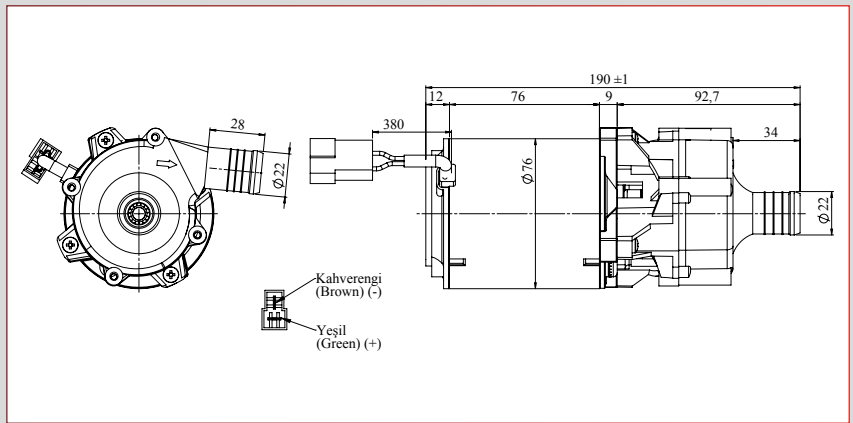
Part Number (Parça Kodu)	5 704 100 120 003
Nominal Voltage (Gerilim)	12VDC
Speed Level (Kademe)	I
Nominal Current (Akım)	4A
Nominal Power (Güç)	40 Watt
Pressure (Basınç)	0,2 Bar
Flow Rate (Debi)	1250 lt/h
Type of Duty (Motor Tipi)	S 1
Weight (Ağırlık)	1,510 Kg



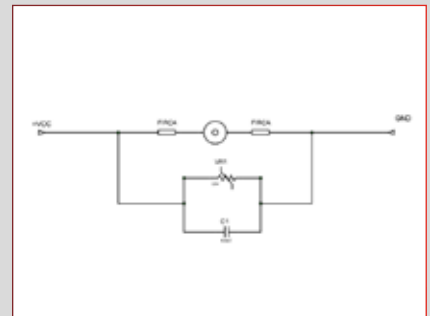
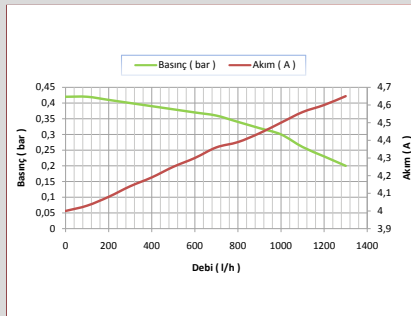
Kod - 5 704 100 240 005

24V, Küçük Pompa 1250LT/H, ø22

24V, Small Size Centrifugal Pump 1250LT/H, ø22



Part Number (Parça Kodu)	5 704 100 240 005
Nominal Voltage (Gerilim)	24VDC
Speed Level (Kademe)	I
Nominal Current (Akım)	2A
Nominal Power (Güç)	40 Watt
Pressure (Basınç)	0,2 Bar
Flow Rate (Debi)	1250 lt/h
Type of Duty (Motor Tipi)	S 1
Weight (Ağırlık)	1,510 Kg

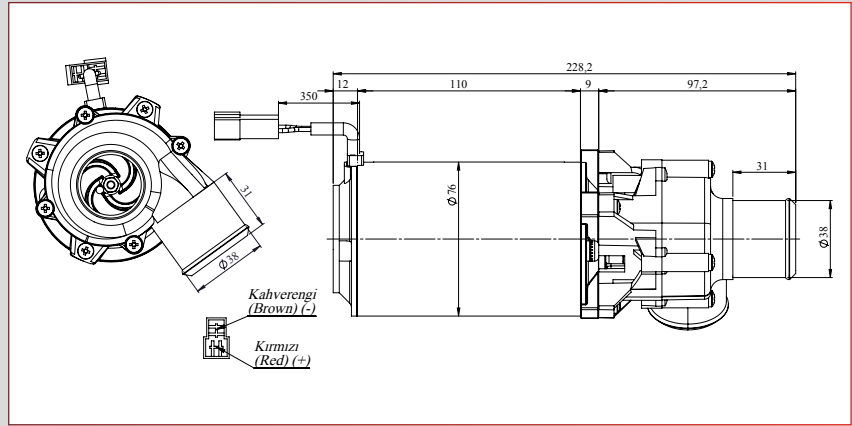


Santrifüj Su Pompaları / Centrifugal Water Pumps

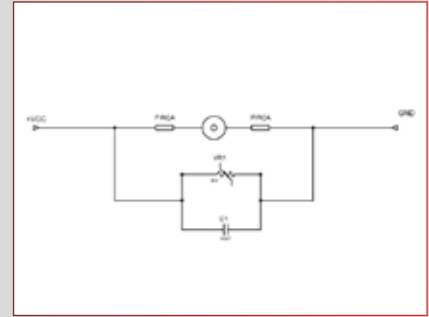
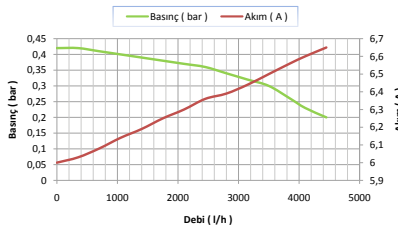
Kod - 671 147 24 / 5 704 200 120 006

12V, Orta Pompa 4500LT/H, ø38

12V, Medium Size Centrifugal Pump 4500LT/H, ø38



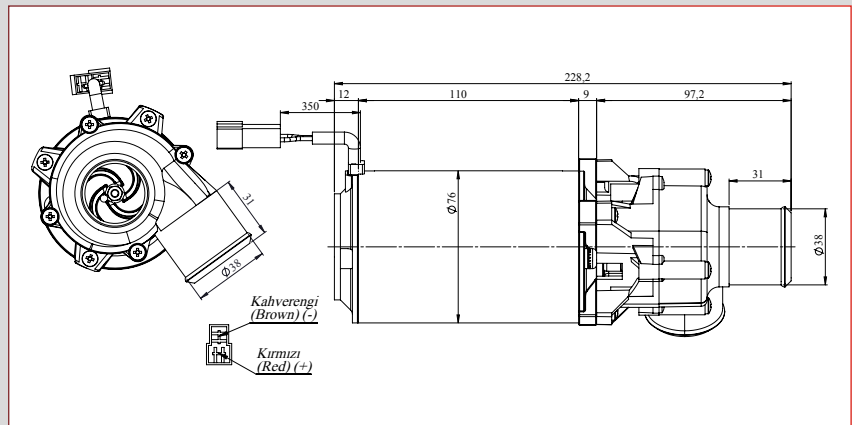
Part Number (Parça Kodu)	5 704 200 120 006
Nominal Voltage (Gerilim)	12VDC
Speed Level (Kademe)	I
Nominal Current (Akım)	6A
Nominal Power (Güç)	100 Watt
Pressure (Basınç)	0,2 Bar
Flow Rate (Debi)	4500 lt/h
Type of Duty (Motor Tipi)	S 1
Weight (Ağırlık)	1,860 Kg



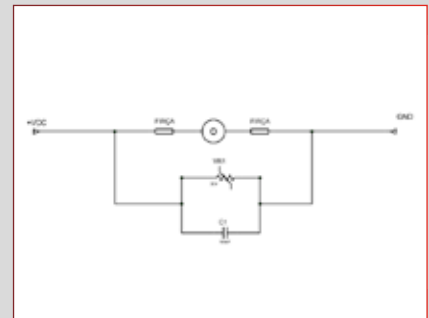
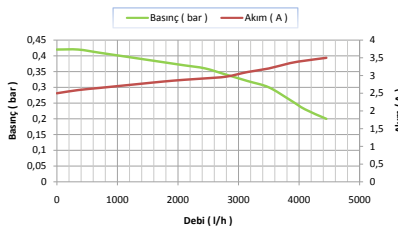
Kod - 5 704 200 240 010

24V, Orta Pompa 4500LT/H, ø38

24V, Medium Size Centrifugal Pump 4500LT/H, ø38



Part Number (Parça Kodu)	5 704 200 240 010
Nominal Voltage (Gerilim)	24VDC
Speed Level (Kademe)	I
Nominal Current (Akım)	2,5A
Nominal Power (Güç)	100 Watt
Pressure (Basınç)	0,2 Bar
Flow Rate (Debi)	4500 lt/h
Type of Duty (Motor Tipi)	S 1
Weight (Ağırlık)	1,890 Kg

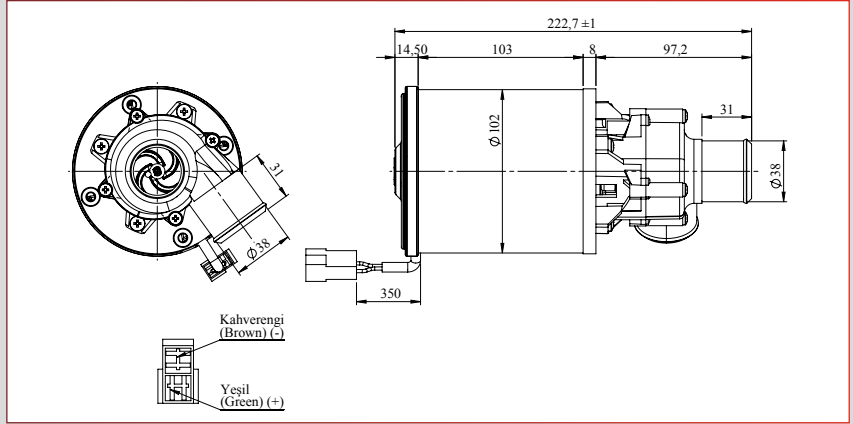


Santrifüj Su Pompaları / Centrifugal Water Pumps

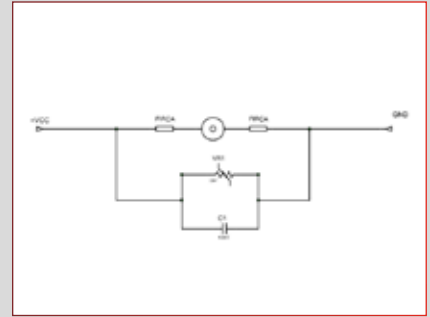
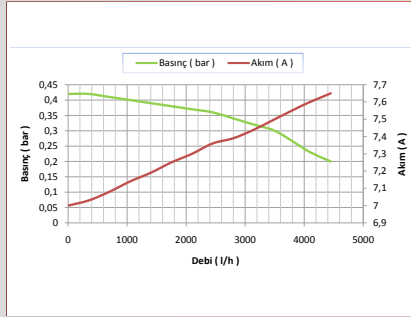
Kod - 671 148 58 / 5 704 300 120 008

12V, Büyük Pompa 6000LT/H, ø38

12V, Big Size Centrifugal Pump 6000LT/H, ø38



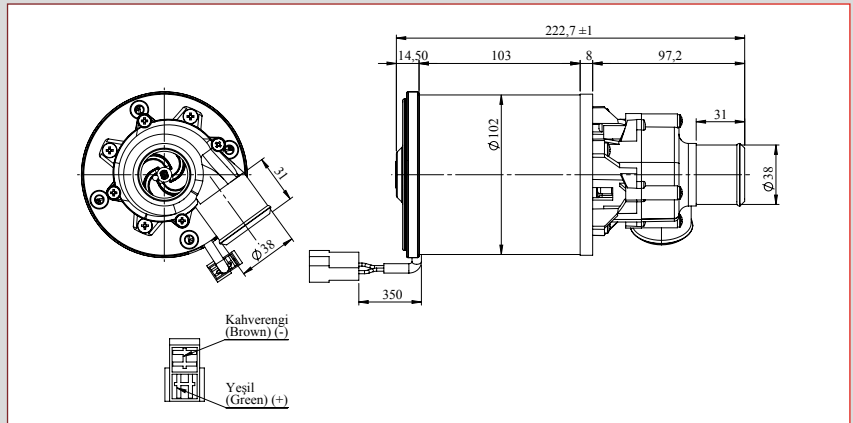
Part Number (Parça Kodu)	5 704 300 120 008
Nominal Voltage (Gerilim)	12VDC
Speed Level (Kademe)	I
Nominal Current (Akım)	7A
Nominal Power (Güç)	250 Watt
Pressure (Basınç)	0,2 Bar
Flow Rate (Debi)	6000 lt/h
Type of Duty (Motor Tipi)	S 1
Weight (Ağırlık)	4,9 Kg



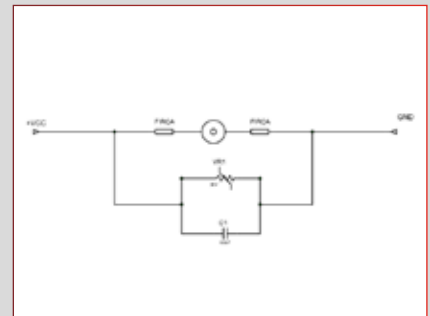
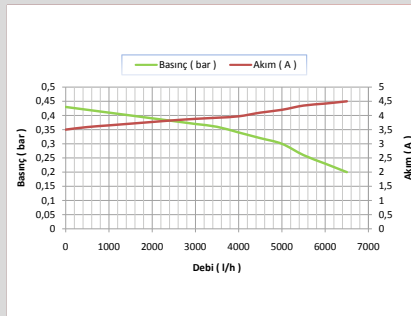
Kod - 671 148 67 / 5 704 300 240 012

24V, Büyük Pompa 6000LT/H, ø38

24V, Big Size Centrifugal Pump 6000LT/H, ø38



Part Number (Parça Kodu)	5 704 300 240 012
Nominal Voltage (Gerilim)	24VDC
Speed Level (Kademe)	I
Nominal Current (Akım)	3,5A
Nominal Power (Güç)	250 Watt
Pressure (Basınç)	0,2 Bar
Flow Rate (Debi)	6000 lt/h
Type of Duty (Motor Tipi)	S 1
Weight (Ağırlık)	4,9 Kg





Klape Motorları ve Motorlu Vanalar

Flap Motors and Motorized Valves



Klape Motorları ve Motorlu Vanalar / Flap Motors and Motorized Valves

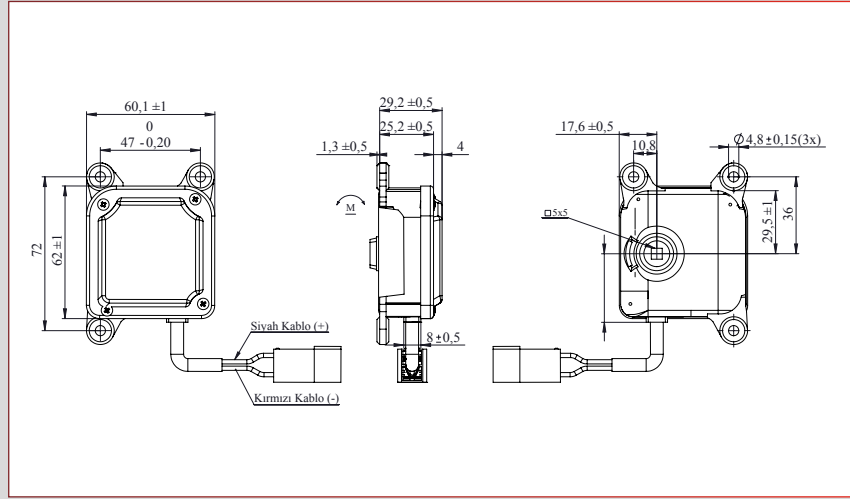
Kod - 954 000 10 / 5 901 100 120 001

12V, Klape Motoru

12V, Flap Motor



Part Number (Parça Kodu)	5 901 100 120 001
Nominal Voltage (Gerilim)	13V
Nominal Current (Akım)	0,1 A
Max. Current (Maksimum Akım)	0,38 A
Nominal Power (Güç)	0,25 W
Nominal Speed (Devir)	8 rpm
Reduction Ration (Redüksiyon Oranı)	'309:1
Nominal Torque (Tork)	38Ncm
Breakaway Torque (Kilitleme Torku)	90 Ncm
Direction of Rotation (Dönüş Yönü)	CW - CCW
Type of Duty (Çalışma Sınıfı)	S 1
Degree of Protection (Koruma Sınıfı)	IP40
Weight (Ağırlık)	Approx 01 kg



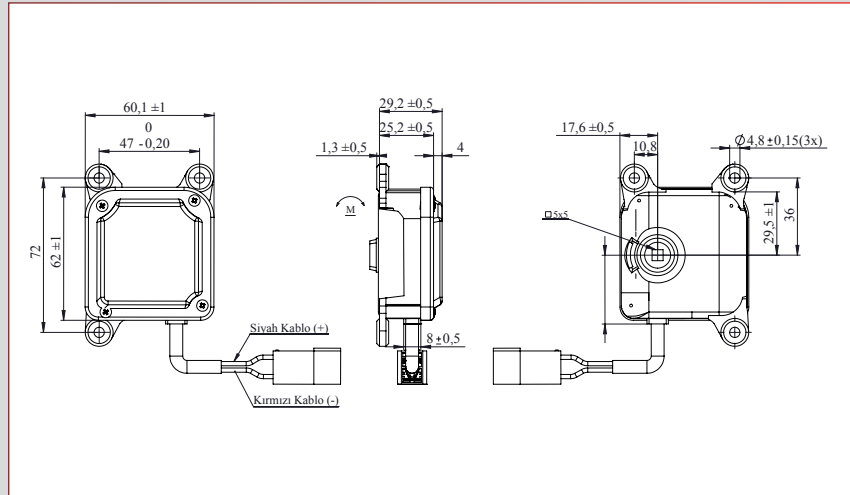
Kod - 954 000 11 / 5 901 100 240 001

24V, Klape Motoru

24V, Flap Motor



Part Number (Parça Kodu)	5 901 100 240 001
Nominal Voltage (Gerilim)	26V
Nominal Current (Akım)	0,05 A
Max. Current (Maksimum Akım)	0,21 A
Nominal Power (Güç)	0,25 W
Nominal Speed (Devir)	8 rpm
Reduction Ration (Redüksiyon Oranı)	'309:1
Nominal Torque (Tork)	38Ncm
Breakaway Torque (Kilitleme Torku)	90 Ncm
Direction of Rotation (Dönüş Yönü)	CW - CCW
Type of Duty (Çalışma Sınıfı)	S 1
Degree of Protection (Koruma Sınıfı)	IP40
Weight (Ağırlık)	Approx 01 kg



Klape Motorları ve Motorlu Vanalar / Flap Motors and Motorized Valves

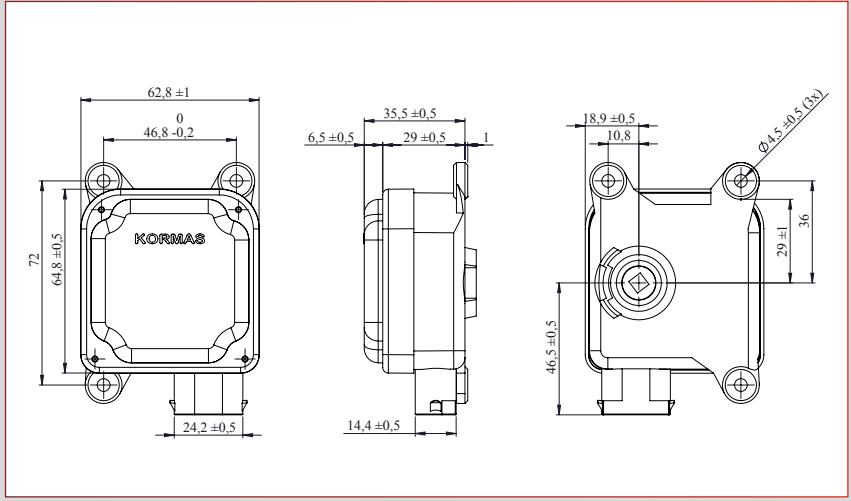
Kod - 954 001 06 / 5 901 200 120 001

12V, Potanslı Klape Motoru

12V, Flap Motor With Potentiometer



Part Number (Parça Kodu)	5 901 200 120 001
Nominal Voltage (Gerilim)	13V
Nominal Current (Akım)	0,1 A
Max. Current (Maksimum Akım)	0,38 A
Nominal Power (Güç)	0,25 W
Nominal Speed (Devir)	8 rpm
Reduction Ration (Redüksiyon Oranı)	'309:1
Nominal Torque (Tork)	38Ncm
Breakaway Torque (Kilitleme Torku)	90 Ncm
Direction of Rotation (Dönüş Yönü)	CW - CCW
Type of Duty (Çalışma Sınıfı)	S 1
Degree of Protection (Koruma Sınıfı)	IP40
Weight (Ağırlık)	Approx 01 kg



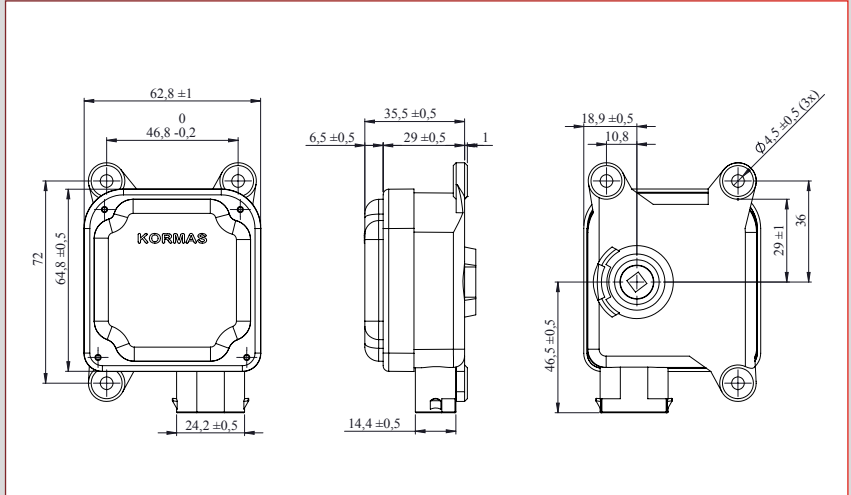
Kod - 954 001 03 / 5 901 200 240 001

24V, Potanslı Klape Motoru

24V, Flap Motor With Potentiometer



Part Number (Parça Kodu)	5 901 200 240 001
Nominal Voltage (Gerilim)	26V
Nominal Current (Akım)	0,05 A
Max. Current (Maksimum Akım)	0,21 A
Nominal Power (Güç)	0,25 W
Nominal Speed (Devir)	8 rpm
Reduction Ration (Redüksiyon Oranı)	'309:1
Nominal Torque (Tork)	38Ncm
Breakaway Torque (Kilitleme Torku)	90 Ncm
Direction of Rotation (Dönüş Yönü)	CW - CCW
Type of Duty (Çalışma Sınıfı)	S 1
Degree of Protection (Koruma Sınıfı)	IP40
Weight (Ağırlık)	Approx 01 kg



Klape Motorları ve Motorlu Vanalar / Flap Motors and Motorized Valves

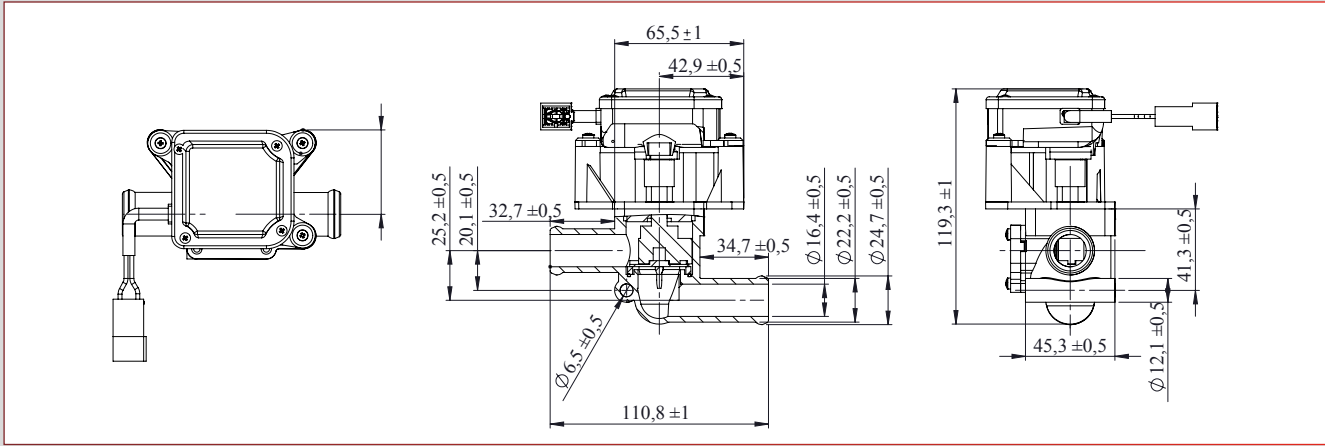
Kod - 952 000 20 / 5 902 200 120 002

12V, 2 Yollu Motorlu Vana

12V, 2 Way Motorised Valve



Part Number (Parça Kodu)	5 902 200 120 002
Flow Direction (Akış Yönü)	Determined (Sürekli)
Fluid Temperature (Akışkan Sıcaklığı)	-30 °C / +110°C
Ambient Temperature (Çalışma O. Sıcaklığı)	-30 °C / +110°C
Operating Pressure (Çalışma Basıncı)	min : -0,5 bar, max : 2,5 bar
Body Material (Gövde Malzemesi)	PA 66 % 30 GFR
Seat Seal (Sızdırmazlık Elemanları)	Viton
Connector Diameter (Bağlantı Çapı)	22 mm



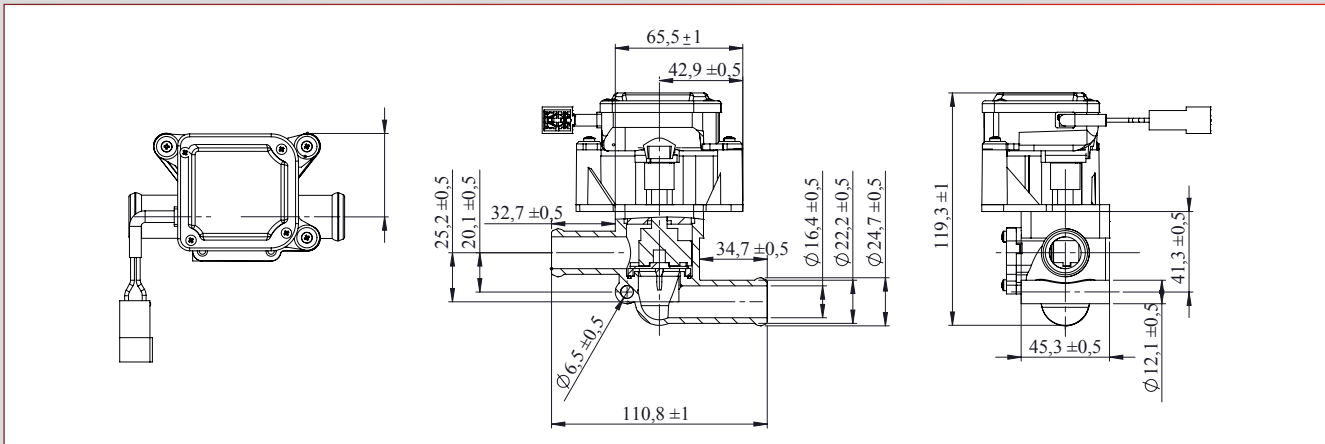
Kod - 952 000 03 / 5 902 200 240 001

24V, 2 Yollu Motorlu Vana

24V, 2 Way Motorised Valve



Part Number (Parça Kodu)	5 902 200 240 001
Flow Direction (Akış Yönü)	Determined (Sürekli)
Fluid Temperature (Akışkan Sıcaklığı)	-30 °C / +110°C
Ambient Temperature (Çalışma O. Sıcaklığı)	-30 °C / +110°C
Operating Pressure (Çalışma Basıncı)	min : -0,5 bar, max : 2,5 bar
Body Material (Gövde Malzemesi)	PA 66 % 30 GFR
Seat Seal (Sızdırmazlık Elemanları)	Viton
Connector Diameter (Bağlantı Çapı)	22 mm



Klape Motorları ve Motorlu Vanalar / Flap Motors and Motorized Valves

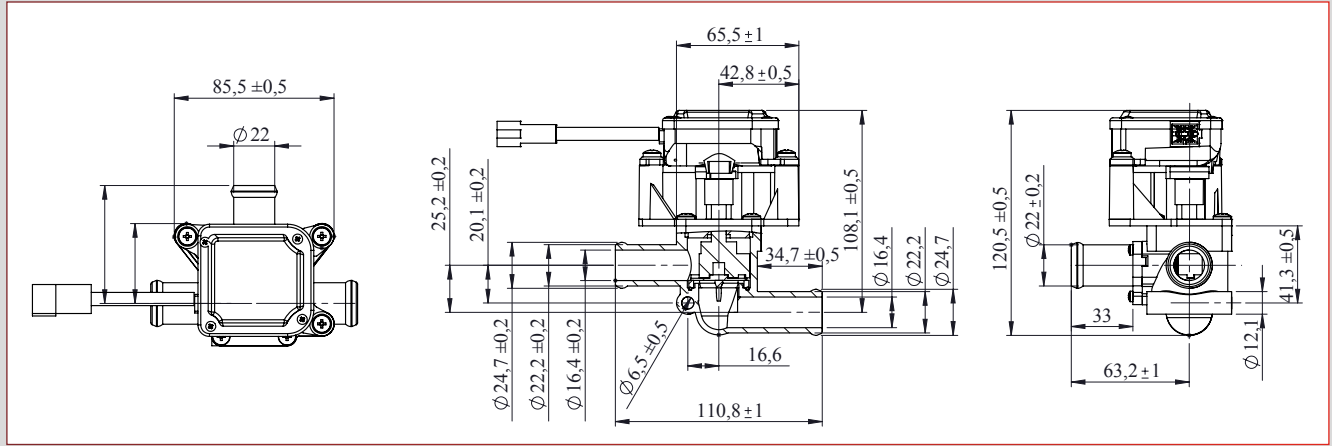
Kod - 952 000 02 / 5 902 322 120 001

12V, 3 Yollu Motorlu Vana

12V, 3 Way Motorised Valve



Part Number (Parça Kodu)	5 902 322 120 001
Flow Direction (Akış Yönü)	Determined (Sürekli)
Fluid Temperature (Akışkan Sıcaklığı)	-30 °C / +110°C
Ambient Temperature (Çalışma O. Sıcaklığı)	-30 °C / +110°C
Operating Pressure (Çalışma Basıncı)	min : -0,5 bar, max : 2,5 bar
Body Material (Gövde Malzemesi)	PA 66 % 30 GFR
Seat Seal (Sızdırmazlık Elemanları)	Viton
Connector Radius (Bağlantı Çapı)	22 mm
By-pass Diameter (By-pass Çapı)	22 mm



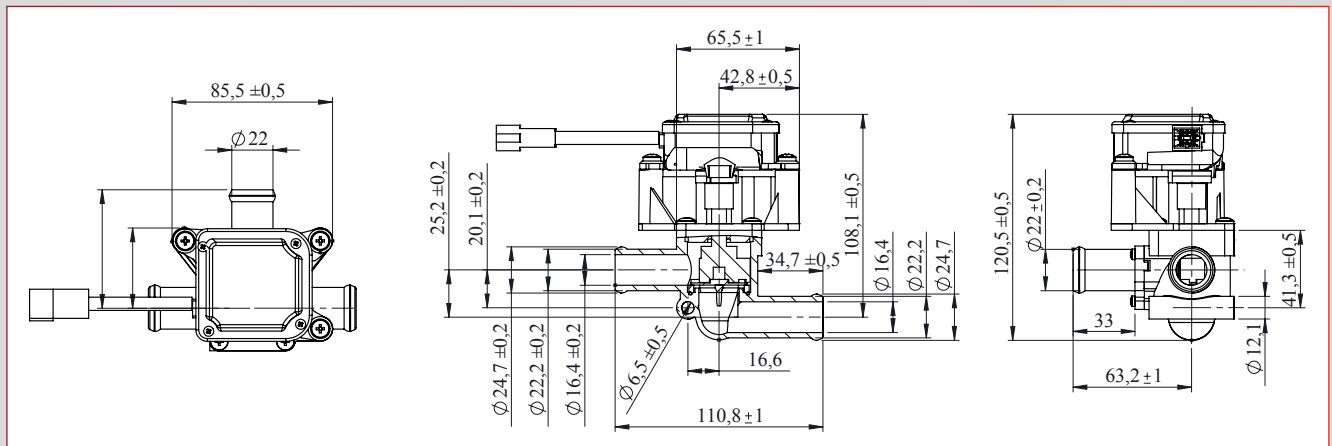
Kod - 952 000 05 / 5 902 322 240 001

24V, 3 Yollu Motorlu Vana

24V, 3 Way Motorised Valve



Part Number (Parça Kodu)	5 902 322 240 001
Flow Direction (Akış Yönü)	Determined (Sürekli)
Fluid Temperature (Akışkan Sıcaklığı)	-30 °C / +110°C
Ambient Temperature (Çalışma O. Sıcaklığı)	-30 °C / +110°C
Operating Pressure (Çalışma Basıncı)	min : -0,5 bar, max : 2,5 bar
Body Material (Gövde Malzemesi)	PA 66 % 30 GFR
Seat Seal (Sızdırmazlık Elemanları)	Viton
Connector Radius (Bağlantı Çapı)	22 mm
By-pass Diameter (By-pass Çapı)	22 mm



Klape Motorları ve Motorlu Vanalar / Flap Motors and Motorized Valves

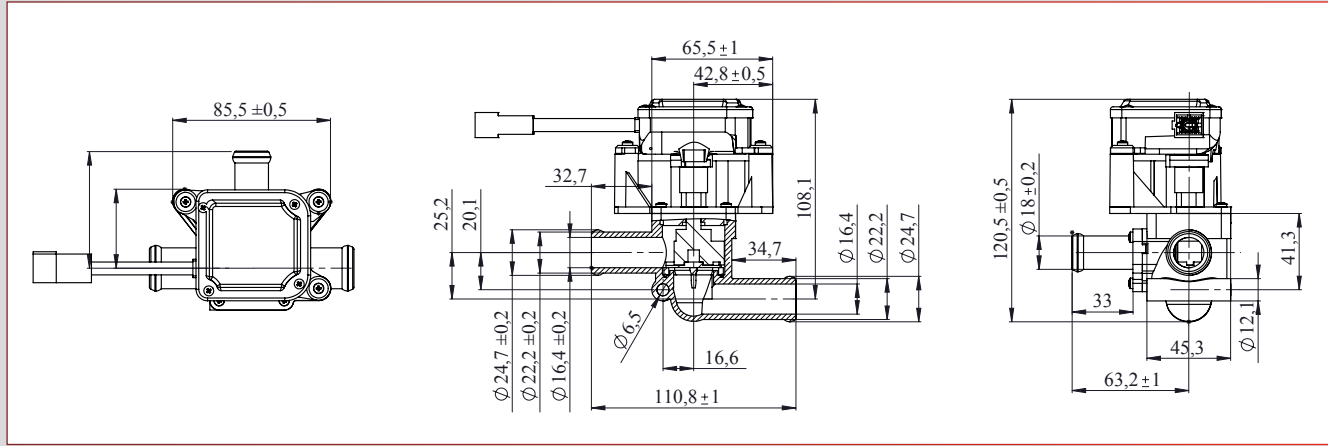
Kod - 952 000 01 / 5 902 318 120 001

12V, 3 Yollu Motorlu Vana

12V, 3 Way Motorised Valve



Part Number (Parça Kodu)	5 902 318 120 001
Flow Direction (Akış Yönü)	Determined (Sürekli)
Fluid Temperature (Akışkan Sıcaklığı)	-30 °C / +110°C
Ambient Temperature (Çalışma O. Sıcaklığı)	-30 °C / +110°C
Operating Pressure (Çalışma Basıncı)	min : -0,5 bar, max : 2,5 bar
Body Material (Gövde Malzemesi)	PA 66 % 30 GFR
Seat Seal (Sızdırmazlık Elemanları)	Viton
Connector Radius (Bağlantı Çapı)	22 mm
By-pass Diameter (By-pass Çapı)	18mm



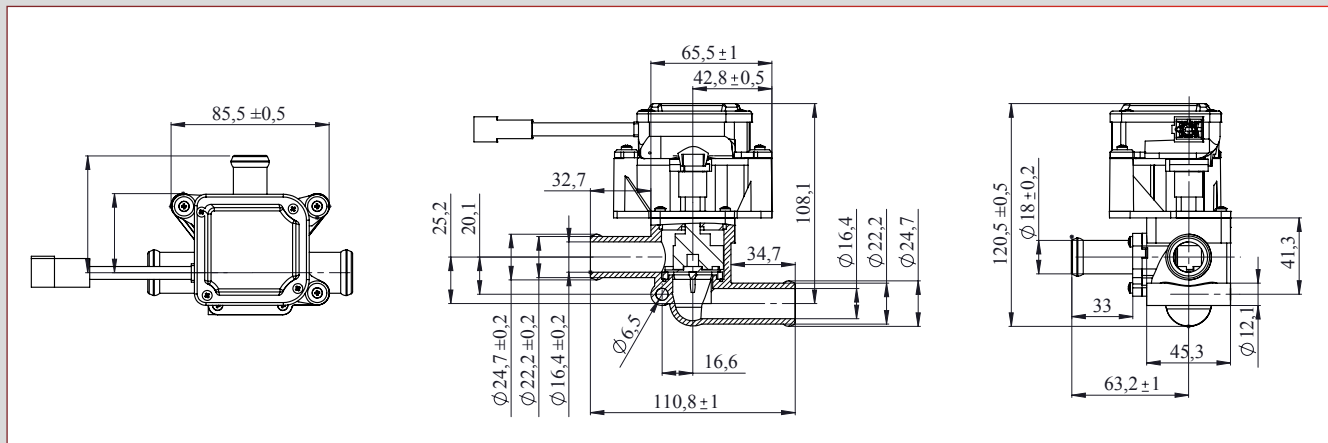
Kod - 952 000 04 / 5 902 318 240 001

24V, 3 Yollu Motorlu Vana

24V, 3 Way Motorised Valve



Part Number (Parça Kodu)	5 902 318 240 001
Flow Direction (Akış Yönü)	Determined (Sürekli)
Fluid Temperature (Akışkan Sıcaklığı)	-30 °C / +110°C
Ambient Temperature (Çalışma O. Sıcaklığı)	-30 °C / +110°C
Operating Pressure (Çalışma Basıncı)	min : -0,5 bar, max : 2,5 bar
Body Material (Gövde Malzemesi)	PA 66 % 30 GFR
Seat Seal (Sızdırmazlık Elemanları)	Viton
Connector Radius (Bağlantı Çapı)	22 mm
By-pass Diameter (By-pass Çapı)	18 mm



Klape Motorları ve Motorlu Vanalar / Flap Motors and Motorized Valves

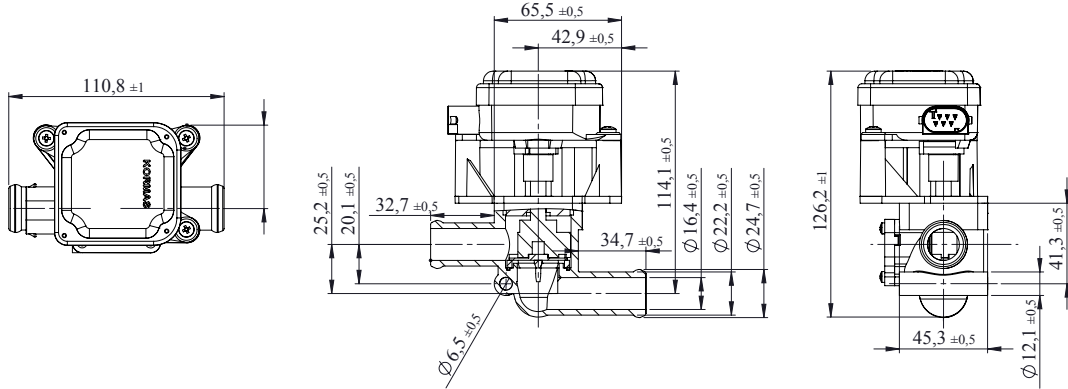
Kod - 952 000 37 / 5 902 200 120 004

12V, 2 Yollu Potanslı Vana

12V, 2 Way Valve With Potentiometer



Part Number (Parça Kodu)	5 902 200 120 004
Flow Direction (Akış Yönü)	Determined (Sürekli)
Fluid Temperature (Akışkan Sıcaklığı)	-30 °C / +110°C
Ambient Temperature (Çalışma O. Sıcaklığı)	-30 °C / +110°C
Operating Pressure (Çalışma Basıncı)	min : -0,5 bar, max : 2,5 bar
Body Material (Gövde Malzemesi)	PA 66 % 30 GFR
Seat Seal (Sızdırmazlık Elemanları)	Viton
Connector Diameter (Bağlantı Çapı)	22 mm



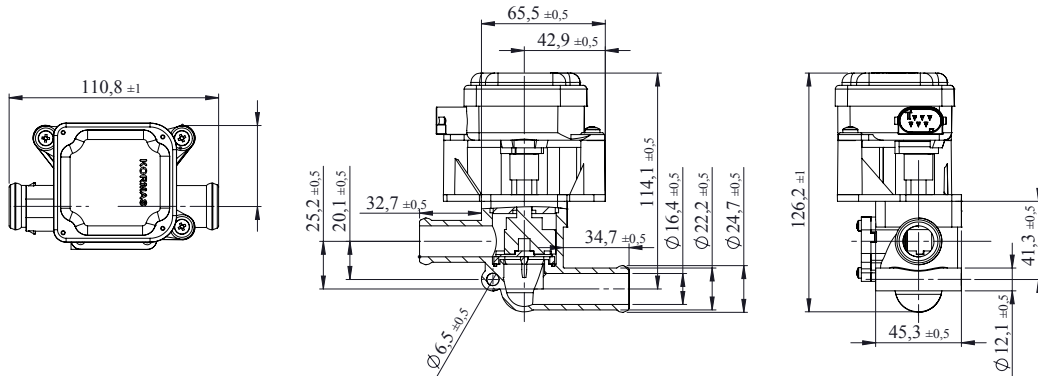
Kod - 5 902 200 240 006

24V, 2 Yollu Potanslı Vana

24V, 2 Way Valve With Potentiometer



Part Number (Parça Kodu)	5 902 200 240 006
Flow Direction (Akış Yönü)	Determined (Sürekli)
Fluid Temperature (Akışkan Sıcaklığı)	-30 °C / +110°C
Ambient Temperature (Çalışma O. Sıcaklığı)	-30 °C / +110°C
Operating Pressure (Çalışma Basıncı)	min : -0,5 bar, max : 2,5 bar
Body Material (Gövde Malzemesi)	PA 66 % 30 GFR
Seat Seal (Sızdırmazlık Elemanları)	Viton
Connector Diameter (Bağlantı Çapı)	22 mm



Klape Motorları ve Motorlu Vanalar / Flap Motors and Motorized Valves

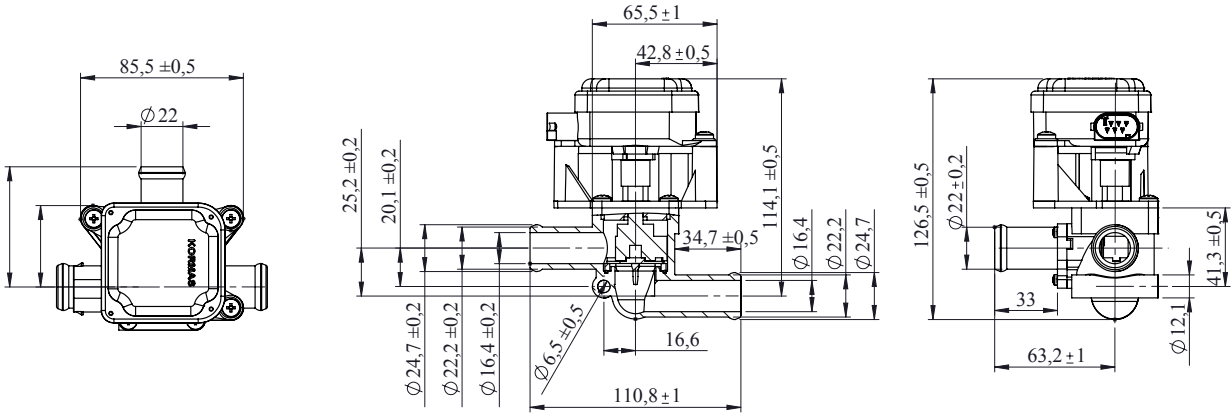
Kod - 952 000 38 / 5 902 322 120 003

12V, 3 Yollu Potanslı Vana

12V, 3 Way Valve With Potentiometer



Part Number (Parça Kodu)	5 902 322 120 003
Flow Direction (Akış Yönü)	Determined (Sürekli)
Fluid Temperature (Akışkan Sıcaklığı)	-30 °C / +110°C
Ambient Temperature (Çalışma O. Sıcaklığı)	-30 °C / +110°C
Operating Pressure (Çalışma Basıncı)	min : -0,5 bar, max : 2,5 bar
Body Material (Gövde Malzemesi)	PA 66 % 30 GFR
Seat Seal (Sızdırmazlık Elemanları)	Viton
Connector Radius (Bağlantı Çapı)	22 mm
By-pass Diameter (By-pass Çapı)	22mm



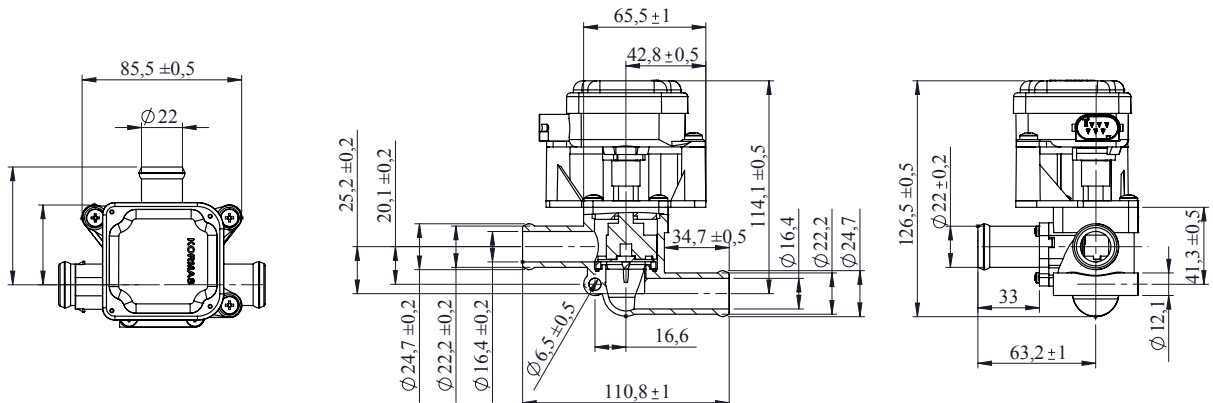
Kod - 952 000 39 / 5 902 322 240 004

24V, 3 Yollu Potanslı Vana

24V, 3 Way Valve With Potentiometer



Part Number (Parça Kodu)	5 902 322 240 004
Flow Direction (Akış Yönü)	Determined (Sürekli)
Fluid Temperature (Akışkan Sıcaklığı)	-30 °C / +110°C
Ambient Temperature (Çalışma O. Sıcaklığı)	-30 °C / +110°C
Operating Pressure (Çalışma Basıncı)	min : -0,5 bar, max : 2,5 bar
Body Material (Gövde Malzemesi)	PA 66 % 30 GFR
Seat Seal (Sızdırmazlık Elemanları)	Viton
Connector Radius (Bağlantı Çapı)	22 mm
By-pass Diameter (By-pass Çapı)	22 mm



Klape Motorları ve Motorlu Vanalar / Flap Motors and Motorized Valves

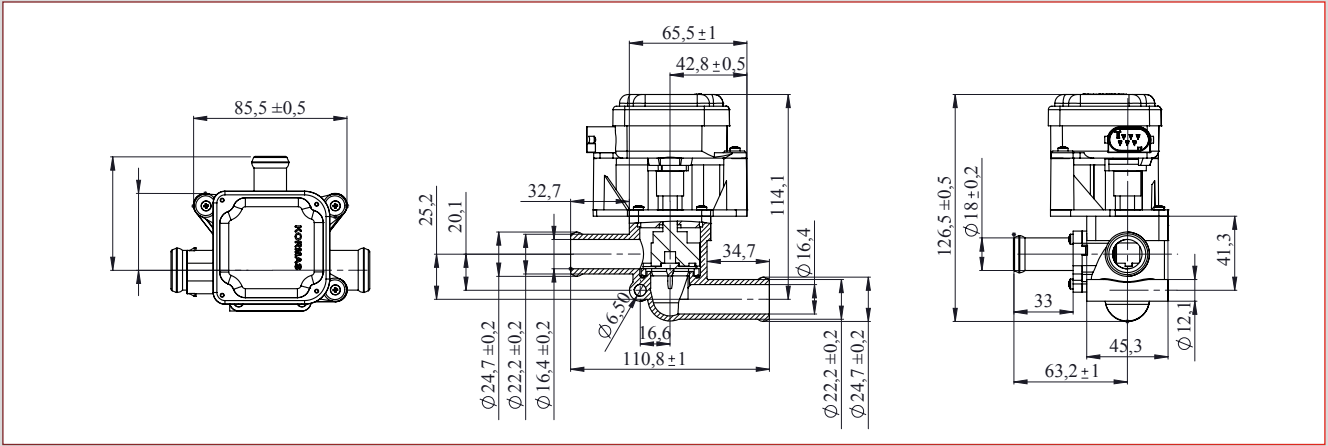
Kod - 5 902 318 120 003

12V, 3 Yollu Potanslı Vana

12V, 3 Way Valve With Potentiometer



Part Number (Parça Kodu)	5 902 318 120 003
Flow Direction (Akış Yönü)	Determined (Sürekli)
Fluid Temperature (Akışkan Sıcaklığı)	-30 °C / +110°C
Ambient Temperature (Çalışma O. Sıcaklığı)	-30 °C / +110°C
Operating Pressure (Çalışma Basıncı)	min : -0,5 bar, max : 2,5 bar
Body Material (Gövde Malzemesi)	PA 66 % 30 GFR
Seat Seal (Sızdırmazlık Elemanları)	Viton
Connector Radius (Bağlantı Çapı)	22 mm
By-pass Diameter (By-pass Çapı)	18mm



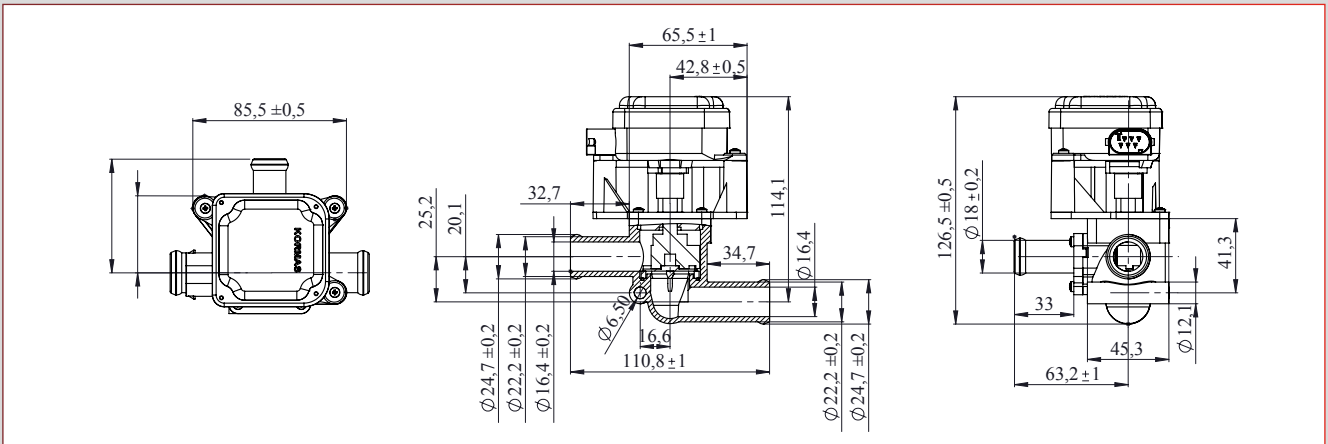
Kod - 952 000 20 / 5 902 318 240 008

24V, 3 Yollu Potanslı Vana

24V, 3 Way Valve With Potentiometer



Part Number (Parça Kodu)	5 902 318 240 008
Flow Direction (Akış Yönü)	Determined (Sürekli)
Fluid Temperature (Akışkan Sıcaklığı)	-30 °C / +110°C
Ambient Temperature (Çalışma O. Sıcaklığı)	-30 °C / +110°C
Operating Pressure (Çalışma Basıncı)	min : -0,5 bar, max : 2,5 bar
Body Material (Gövde Malzemesi)	PA 66 % 30 GFR
Seat Seal (Sızdırmazlık Elemanları)	Viton
Connector Radius (Bağlantı Çapı)	22 mm
By-pass Diameter (By-pass Çapı)	18mm





Tekli ve iftli Koltukaltı Isıtıcılar

Underseat Heater Units – Single and Double Units

Tekli ve Çiftli Koltukaltı Isıtıcılar / Underseat Heater Units – Single And Double Units

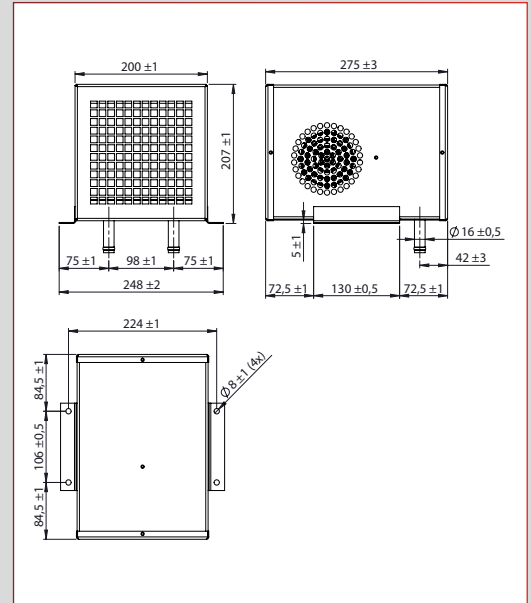
Kod - 814 000 07 / 5 801 100 120 001

12V, Tekli Metal Kasa, 8100 Kcal/h, Dirençli, İki Devirli, ø16

12V, Single Unit Underseat Heater With Resistance, 8100 Kcal/h, II Speed, ø16



Part Number (Parça Kodu)	5 801 100 120 001	
	I.Devir (First Speed)	2.Devir (Second Speed)
Nominal Voltage (Gerilim)	13V	
Nominal Current (Akım)	2,8 A ± 1 A	5,1 A ± 1 A
Airflow (Hava Debisi)	360 m ³ /h ± 50 m ³ /h	510 m ³ /h ± 50 m ³ /h
Water Flow (Su Debisi)	750 lt/h ± 50 lt/h	
Noise Level (Gürültü Seviyesi)	58 dba ± 5 db	67 dba ± 5 dba
Heat Capacity (Isıl Kapasite)	6200 kcal/h ± 500 kcal/h	8100 kcal/h ± 500 kcal/h
Radiator Type (Petek Cinsi)	Alüminyum Brazing (Aluminium Brazing)	
Surface Protection (Yüzey Koruma)	Elektrostatik Toz Boya RAL 9005 min 50 µ (Elektrostatik Toz Boya)	



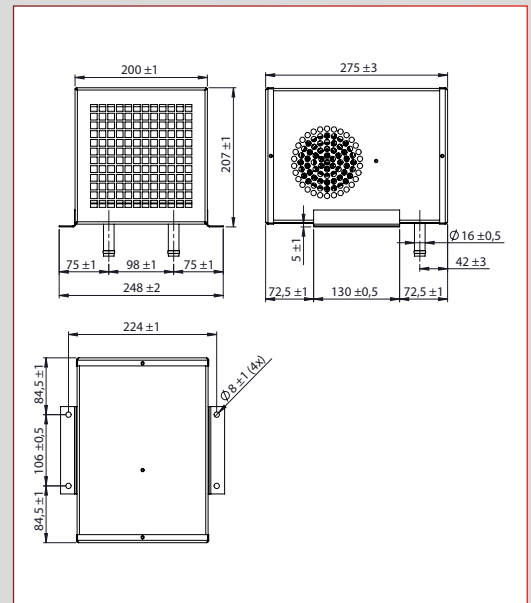
Kod - 814 000 08 / 5 801 100 240 004

24V, Tekli Metal Kasa, 6700 Kcal/h, Dirençli, İki Devirli, ø16

24V, Single unit underseat heater with resistance, 6700 Kcal/h, II Speed, ø16



Part Number (Parça Kodu)	5 801 100 240 004	
	I.Devir (First Speed)	2.Devir (Second Speed)
Nominal Voltage (Gerilim)	26V	
Nominal Current (Akım)	1,3 A ± 1 A	2,5 A ± 1 A
Airflow (Hava Debisi)	360 m ³ /h ± 50 m ³ /h	510 m ³ /h ± 50 m ³ /h
Water Flow (Su Debisi)	750 lt/h ± 50 lt/h	
Noise Level (Gürültü Seviyesi)	58 dba ± 5 db	67 dba ± 5 dba
Heat Capacity (Isıl Kapasite)	6200 kcal/h ± 500 kcal/h	8100 kcal/h ± 500 kcal/h
Radiator Type (Petek Cinsi)	Alüminyum Brazing (Aluminium Brazing)	
Surface Protection (Yüzey Koruma)	Elektrostatik Toz Boya RAL 9005 min 50 µ (Elektrostatik Toz Boya)	

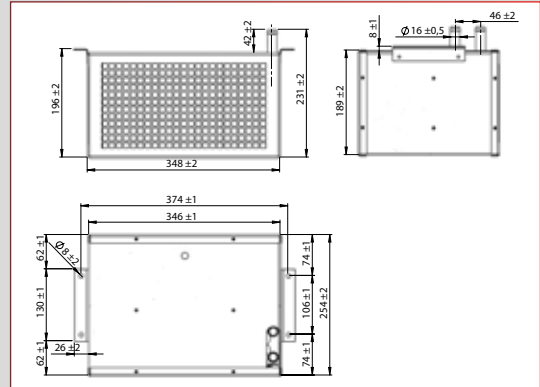


Tekli ve Çiftli Koltukaltı Isıtıcılar / Underseat Heater Units – Single And Double Units

Kod - 814 000 06 / 5 801 200 120 006

12V, Çiftli Metal Kasa, 8000 Kcal/h, Dirençli, Üç Devirli, ø16

12V, Double Unit Underseat Heater With Resistance, 8000 Kcal/h, III Speed, ø16

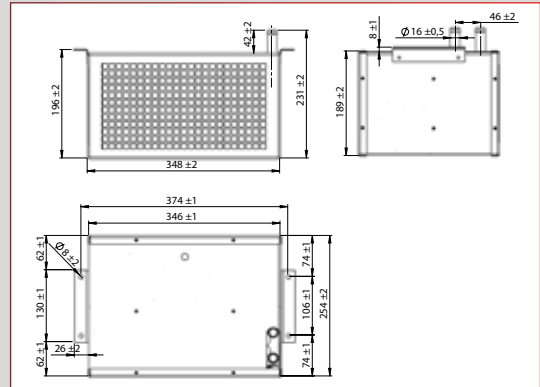


Part Number (Parça Kodu)	5 801 200 120 006		
	I.Devir (First Speed)	2.Devir (Second Speed)	3.Devir (Third Speed)
Nominal Voltage (Gerilim)	13V		
Nominal Current (Akım)	5,3 A ± 1 A	6,9 A ± 1 A	8,1 A ± 1 A
Airflow (Hava Debisi)	620 m ³ /h ± 50 m ³ /h	720 m ³ /h ± 50 m ³ /h	790 m ³ /h ± 50 m ³ /h
Water Flow (Su Debisi)	520 lt/h ± 50 lt/h		
Noise Level (Gürültü Seviyesi)	58 dba ± 5 db	67 dba ± 5 dba	70 dba ± 5 dba
Heat Capacity (Isıl Kapasite)	7000 kcal/h ± 500 kcal/h	7500 kcal/h ± 500 kcal/h	8000 kcal/h ± 500 kcal/h
Radiator Type (Petek Cinsi)	Alüminyum Brazing (Aluminium Brazing)		
Surface Protection (Yüzey Koruma)	Elektrostatik Toz Boya RAL 9005 min 50 µ (Elektrostatik Toz Boya)		

Kod - 814 000 05 / 5 801 200 240 014

24V, Çiftli Metal Kasa, 8000 Kcal/h, Dirençli, Üç Devirli, ø16

24V, Double Unit Underseat Heater With Resistance, 8000 Kcal/h, III Speed, ø16



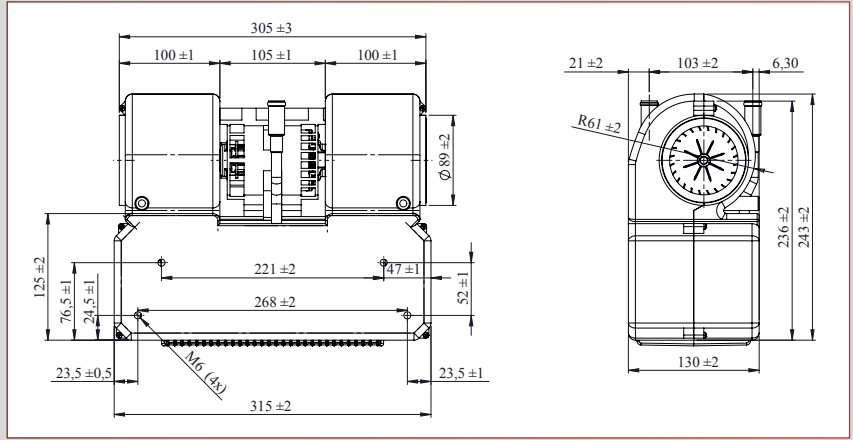
Part Number (Parça Kodu)	5 801 200 240 014		
	I.Devir (First Speed)	2.Devir (Second Speed)	3.Devir (Third Speed)
Nominal Voltage (Gerilim)	26V		
Nominal Current (Akım)	2,5 A ± 1 A	3 A ± 1 A	4,1 A ± 1 A
Airflow (Hava Debisi)	620 m ³ /h ± 50 m ³ /h	720 m ³ /h ± 50 m ³ /h	790 m ³ /h ± 50 m ³ /h
Water Flow (Su Debisi)	520 lt/h ± 50 lt/h		
Noise Level (Gürültü Seviyesi)	58 dba ± 5 db	67 dba ± 5 dba	70 dba ± 5 dba
Heat Capacity (Isıl Kapasite)	7000 kcal/h ± 500 kcal/h	7500 kcal/h ± 500 kcal/h	8000 kcal/h ± 500 kcal/h
Radiator Type (Petek Cinsi)	Alüminyum Brazing (Aluminium Brazing)		
Surface Protection (Yüzey Koruma)	Elektrostatik Toz Boya RAL 9005 min 50 µ (Elektrostatik Toz Boya)		

Tekli ve Çiftli Koltukaltı Isıtıcılar / Underseat Heater Units – Single And Double Units

Kod - 806 000 01 / 5 801 400 120 001

12V, Plastik Kasa, 7200 Kcal/h, Tek Devir, ø16

12V, Complete Plastic Heater Unit, 7200 Kcal/h, Single Speed, ø16

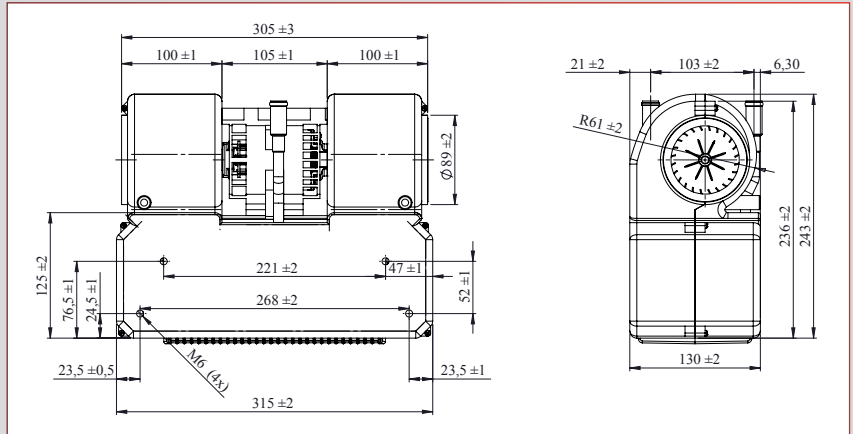


Part Number (Parça Kodu)	5 801 400 120 001
Nominal Voltage (Gerilim)	13 V
Nominal Current (Akım)	9 A ± 1 A
Airflow (Hava Debisi)	665 m ³ /h ± 50 m ³ /h
Water Flow (Su Debisi)	513 lt/h ± 50 lt/h
Noise Level (Gürültü Seviyesi)	65 dba ± 5 dba
Heat Capacity (Isıl Kapasite)	7200 kcal/h ± 500 kcal/h
Radiator Type (Petek Cinsi)	Alüminyum Brazing (Aluminium Brazing)

Kod - 806 000 02 / 5 801 400 240 001

24V, Plastik Kasa, 7200 Kcal/h, Tek Devir, ø16

24V, Complete Plastic Heater Unit, 7200 Kcal/h, Single Speed, ø16



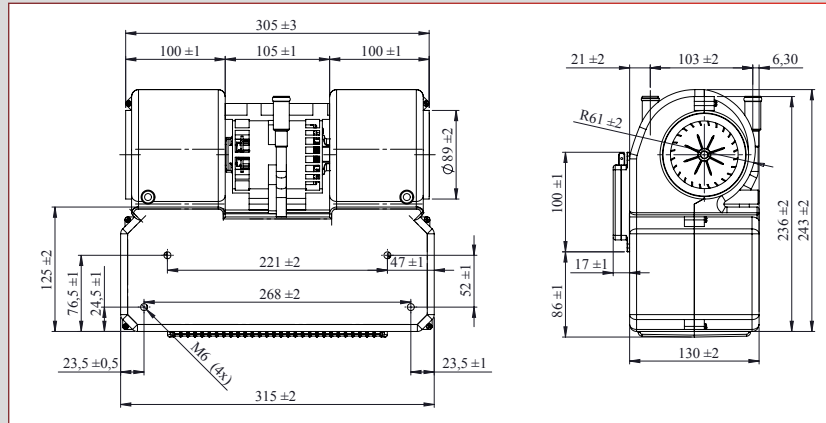
Part Number (Parça Kodu)	5 801 400 240 001
Nominal Voltage (Gerilim)	26 V
Nominal Current (Akım)	3,6 A ± 1 A
Airflow (Hava debisi)	665 m ³ /h ± 50 m ³ /h
Water flow (Su debisi)	513 lt/h ± 50 lt/h
Noise level (Gürültü seviyesi)	65 dba ± 5 dba
Heat capacity (Isıl kapasite)	7200 kcal/h ± 500 kcal/h
Radiator type (Petek cinsi)	Alüminyum Brazing (Aluminium brazing)

Tekli ve Çiftli Koltukaltı Isıtıcılar / Underseat Heater Units – Single And Double Units

Kod - 806 000 03 / 5 801 400 120 002

12V, Plastik Kasa, 8100 Kcal/h, Dirençli, Çift Devirli, ø16

12V, Complete Plastic Heater Unit With Resistance, 8100 Kcal/h, Double Speed, ø16

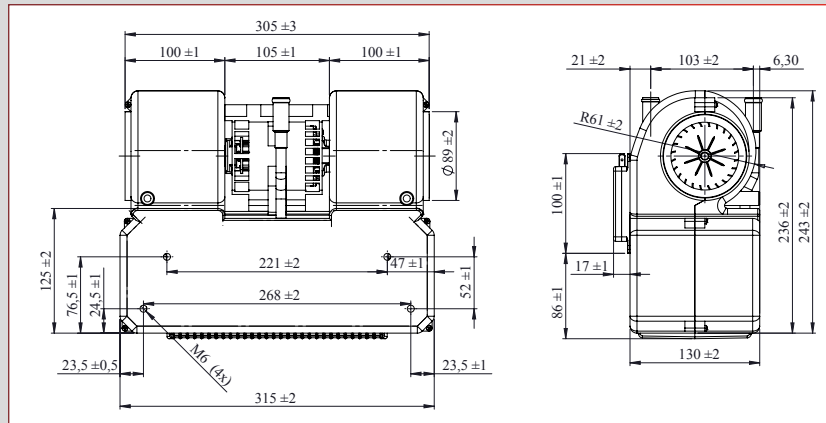


Part Number (Parça Kodu)	5 801 400 120 002	
	I.Devir (First Speed)	2.Devir (Second Speed)
Nominal Voltage (Gerilim)	13V	
Nominal Current (Akım)	3,5 A ± 1 A	7,3 A ± 1 A
Airflow (Hava Debisi)	320 m ³ /h ± 50 m ³ /h	510 m ³ /h ± 50 m ³ /h
Water Flow (Su Debisi)	550 lt/h ± 50 lt/h	
Noise Level (Gürültü Seviyesi)	58 dba ± 5 db	67 dba ± 5 dba
Heat Capacity (Isıl Kapasite)	5700 kcal/h ± 500 kcal/h	8100 kcal/h ± 500 kcal/h
Radiator Type (Petek Cinsi)	Alüminyum Brazing (Aluminium brazing)	

Kod - 806 000 04 / 5 801 400 240 002

24V, Plastik Kasa, 8100 Kcal/h, Dirençli Çift, Devirli, ø16

24V, Complete Plastic Heater Unit With Resistance, 8100 Kcal/h, Double Speed, ø16



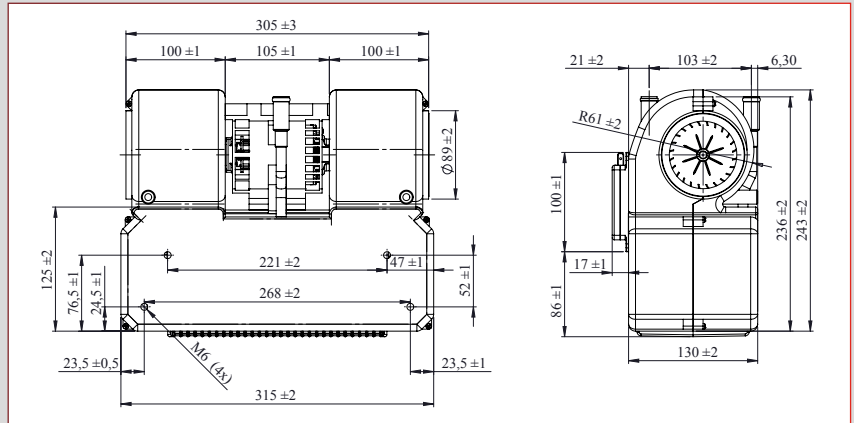
Part Number (Parça Kodu)	5 801 400 240 002	
	I.Devir (First Speed)	2.Devir (Second Speed)
Nominal Voltage (Gerilim)	26V	
Nominal Current (Akım)	1,6 A ± 1 A	2,5 A ± 1 A
Airflow (Hava Debisi)	250 m ³ /h ± 50 m ³ /h	510 m ³ /h ± 50 m ³ /h
Water Flow (Su Debisi)	350 lt/h ± 50 lt/h	
Noise Level (Gürültü Seviyesi)	58 dba ± 5 db	67 dba ± 5 dba
Heat Capacity (Isıl Kapasite)	5700 kcal/h ± 500 kcal/h	8100 kcal/h ± 500 kcal/h
Radiator Type (Petek Cinsi)	Alüminyum Brazing (Aluminium Brazing)	

Tekli ve Çiftli Koltukaltı Isıtıcılar / Underseat Heater Units – Single And Double Units

Kod - 806 000 08 / 5 801 400 120 003

12V, Plastik Kasa, 8500 Kcal/h, Dirençli, Üç Devirli, ø16

12V, Complete Plastic Heater Unit With Resistance, 8500 Kcal/h, III Speed, ø16

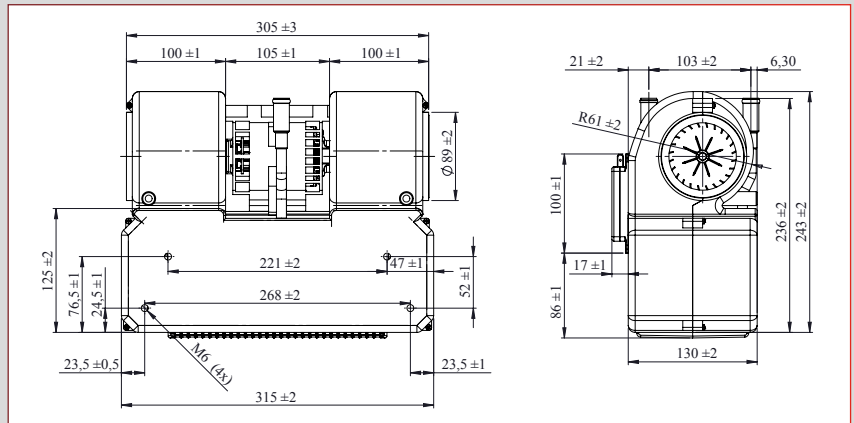


Part Number (Parça Kodu)	5 801 400 120 003		
	I.Devir (First Speed)	2.Devir (Second Speed)	3.Devir (Third Speed)
Nominal Voltage (Gerilim)	13V		
Nominal Current (Akım)	4,9 A ± 1 A	6,4 A ± 1 A	7,5 A ± 1 A
Airflow (Hava Debisi)	410 m ³ /h ± 50 m ³ /h	480 m ³ /h ± 50 m ³ /h	520 m ³ /h ± 50 m ³ /h
Water Flow (Su Debisi)	520 lt/h ± 50 lt/h		
Noise Level (Gürültü Seviyesi)	58 dba ± 5 db	67 dba ± 5 dba	70 dba ± 5 dba
Heat Capacity (Isıl Kapasite)	7000 kcal/h ± 500 kcal/h	7700 kcal/h ± 500 kcal/h	8500 kcal/h ± 500 kcal/h
Radiator Type (Petek Cinsi)	Alüminyum Brazing (Aluminium Brazing)		

Kod - 806 000 09 / 5 801 400 240 006

24V, Plastik Kasa, 7500 Kcal/h, Dirençli, Üç Devirli, ø16

24V, Complete Plastic Heater Unit With Resistance, 7500 Kcal/h, III Speed, ø16



Part Number (Parça Kodu)	5 801 400 240 006		
	I.Devir (First Speed)	2.Devir (Second Speed)	3.Devir (Third Speed)
Nominal Voltage (Gerilim)	26V		
Nominal Current (Akım)	2,5 A ± 1 A	2,9 A ± 1 A	3,5 A ± 1 A
Airflow (Hava Debisi)	380 m ³ /h ± 50 m ³ /h	420 m ³ /h ± 50 m ³ /h	490 m ³ /h ± 50 m ³ /h
Water Flow (Su Debisi)	520 lt/h ± 50 lt/h		
Noise Level (Gürültü Seviyesi)	58 dba ± 5 db	67 dba ± 5 dba	70 dba ± 5 dba
Heat Capacity (Isıl Kapasite)	6500 kcal/h ± 500 kcal/h	7000 kcal/h ± 500 kcal/h	7500 kcal/h ± 500 kcal/h
Radiator Type (Petek Cinsi)	Alüminyum Brazing (Aluminium Brazing)		



Kalorifer/Defroster Üniteleri

Defroster Units



Kalorifer/Defroster Üniteleri / Defroster Units

Kod - 805 130 65 / 5 802 100 120 002

12V Defroster 7500 Kcal/h, Dirençli Üç Devir, ø22

12V Defroster With Resistance, III Speed



Part Number (Parça Kodu)	5 802 100 120 002
Nominal Voltage (Gerilim)	13 V
Nominal Current (Akım)	13,6 A ± 1 A
Airflow (Hava Debisi)	710 m ³ /h ± 50 m ³ /h
Water Flow (Su Debisi)	750 lt/h ± 50 lt/h
Noise Level (Gürültü Seviyesi)	67,5 dba ± 5 dba
Heat Capacity (Isıl Kapasite)	9500 kcal/h ± 500 kcal/h
Radiator Type (Petek Cinsi)	Alüminyum Brazing (Aluminium Brazing)
Surface Protection (Yüzey Koruma)	Siyah Elektrostatik Toz Boya RAL 9005 min 50 µ (Black Electrostatic Powder Paint)

Kod - 814 000 53 / 5 802 100 120 007

12V Defroster 7500 Kcal/h, Dirençli İki Devir, ø16

12V Defroster With Resistance, II Speed



Part Number (Parça Kodu)	5 802 100 120 007
Nominal Voltage (Gerilim)	13 V
Nominal Current (Akım)	13 A ± 1 A
Airflow (Hava debisi)	620 m ³ /h ± 50 m ³ /h
Water flow (Su debisi)	750 lt/h ± 50 lt/h
Noise level (Gürültü seviyesi)	65 dba ± 5 dba
Heat capacity (Isıl kapasite)	7500 kcal/h ± 500 kcal/h
Radiator type (Petek cinsi)	Alüminyum Brazing (Aluminium brazing)
Surface protection (Yüzey koruma)	Siyah Elektrostatik Toz Boya RAL 9005 min 50 µ (Black electrostatic powder paint)

Kod - 805 130 52 / 5 802 200 240 003

24V Defroster 11000 Kcal/h, Dirençli Üç Devir, Klimalı, ø18

24V Defroster With Resistance And Air Condition, III Speed



Part Number (Parça Kodu)	5 802 200 240 003
Nominal Voltage (Gerilim)	26 V
Nominal Current (Akım)	5,3 A ± 1 A
Airflow (Hava Debisi)	375 m ³ /h ± 50 m ³ /h
Water Flow (Su Debisi)	760 lt/h ± 50 lt/h
Noise Level (Gürültü Seviyesi)	69 dba ± 5 dba
Heat Capacity (Isıl Kapasite)	10500 kcal/h ± 500 kcal/h
Radiator Type (Petek Cinsi)	Alüminyum Brazing (Aluminium Brazing)
Surface Protection (Yüzey Koruma)	Siyah Elektrostatik Toz Boya RAL 9005 min 50 µ (Black Electrostatic Powder Paint)

Kod - 805 130 62 / 5 802 200 240 001

24V Defroster 10500 Kcal/h, PWM, ø20

24v Defroster With PWM



Part Number (Parça Kodu)	5 802 200 240 001
Nominal Voltage (Gerilim)	26V
Nominal Current (Akım)	4 A ± 1 A
Airflow (Hava Debisi)	434 m ³ /h ± 50 m ³ /h
Water Flow (Su Debisi)	760 lt/h ± 50 lt/h
Noise Level (Gürültü Seviyesi)	67,5 dba ± 5 dba
Heat Capacity (Isıl Kapasite)	10500 kcal/h ± 500 kcal/h
Radiator Type (Petek cinsi)	Alüminyum Brazing (Aluminium Brazing)
Surface Protection (Yüzey Koruma)	Siyah Elektrostatik Toz Boya RAL 9005 min 50 µ (Black Electrostatic Powder Paint)

Kod - 814 000 129 / 5 802 200 240 013

24V Defroster 10500 Kcal/h, PWM, Klimalı, ø22

24V Defroster With PWM End Air Condition



Part Number (Parça Kodu)	5 802 200 240 013
Nominal Voltage (Gerilim)	26V
Nominal Current (Akım)	6,3 A ± 1 A
Airflow (Hava Debisi)	710 m ³ /h ± 50 m ³ /h
Water Flow (Su Debisi)	1000 lt/h ± 50 lt/h
Noise Level (Gürültü Seviyesi)	69 dba ± 5 dba
Heat Capacity (Isıl Kapasite)	10500 kcal/h ± 500 kcal/h
Radiator Type (Petek Cinsi)	Alüminyum Brazing (Aluminium Brazing)
Surface Protection (Yüzey Koruma)	Siyah Elektrostatik Toz Boya RAL 9005 min 50 µ (Black Electrostatic Powder Paint)

Kod - 805 130 64 / 5 801 100 120 018

12V Yan Duvar Metal Isıtıcı 5500 Kcal/h, Tek Devir, ø16

12V Sidewall Heater, Single Speed



Part Number (Parça Kodu)	5 801 100 120 018
Nominal Voltage (Gerilim)	13V
Nominal Current (Akım)	4,5 A ± 1 A
Airflow (Hava debisi)	800 m ³ /h ± 50 m ³ /h
Water flow (Su debisi)	750 lt/h ± 50 lt/h
Noise level (Gürültü seviyesi)	66 dba ± 5 dba
Heat capacity (Isıl kapasite)	5500 kcal/h ± 500 kcal/h
Radiator type (Petek cinsi)	Bakır Borulu Alüminyum Finli (Copper Pipe With Aluminium Fin)
Surface protection (Yüzey koruma)	Siyah Elektrostatik Toz Boya RAL 9005 min 50 µ (Black electrostatic powder paint)

Kalorifer/Defroster Üniteleri / Defroster Units

Kod - 805 130 70 / 5 801 100 120 019

Traktör Kabin Isıtıcısı

Tractor Cabin Heater

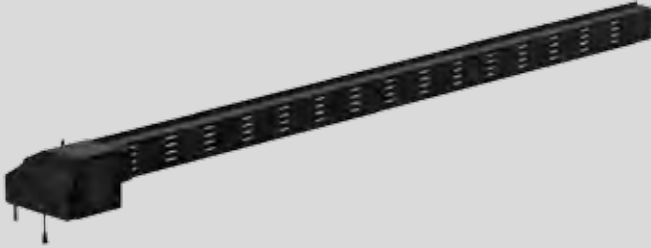


Part Number (Parça Kodu)	5 801 100 120 019
Nominal Voltage (Gerilim)	13 V
Nominal Current (Akım)	7 A ± 1 A
Airflow (Hava Debisi)	823 m ³ /h ± 50 m ³ /h
Water Flow (Su Debisi)	729 lt/h ± 50 lt/h
Noise Level (Gürültü Seviyesi)	68 dba ± 5 dba
Heat Capacity (Isıl Kapasite)	10500 kcal/h ± 500 kcal/h
(Petek Cinsi)	Alüminyum Brazing (Aluminium Brazing)
Surface Protection (Yüzey Koruma)	Elektrostatik Toz Boya RAL 7012 min 50 µ (Electrostatic Powder paint)

Kod - 805 130 75 / 5 801 300 240 075

24 V Yan Duvar Metal Kasa Salon Tipi Isıtıcı 4250 Kcal/h, PWM, ø18

24V Sidewall Heater With PWM, Saloon Type



Part Number (Parça Kodu)	5 801 300 240 075
Nominal Voltage (Gerilim)	26 V
Nominal Current (Akım)	2,4 A ± 1 A
Airflow (Hava Debisi)	360 m ³ /h ± 50 m ³ /h
Water Flow (Su Debisi)	480 lt/h ± 50 lt/h
Noise Level (Gürültü Seviyesi)	60 dba ± 5 dba
Heat Capacity (Isıl Kapasite)	4250 kcal/h ± 500 kcal/h
Radiator Type (Petek Cinsi)	CU Borulu Alüminyum Finli (CU Pipe With Aluminium Fin)
Surface Protection (Yüzey Koruma)	Elektrostatik Toz Boya RAL 7037 min 50 µ (Electrostatic Powder Paint)

Kod - 814 000 29 / 5 801 200 120 012

12 V Çiftli Metal Kasa Isıtıcı Dirençli Üç Devir, ø16

12V Double Unit Heater With Resistance, III Speed



Part Number (Parça Kodu)	5 801 200 120 012
Nominal Voltage (Gerilim)	13 V
Nominal Current (Akım)	5,4 A ± 1 A
Airflow (Hava Debisi)	580 m ³ /h ± 50 m ³ /h
Water Flow (Su Debisi)	750 lt/h ± 50 lt/h
Noise Level (Gürültü Seviyesi)	60 dba ± 5 dba
Heat Capacity (Isıl Kapasite)	8000 kcal/h ± 500 kcal/h
Radiator Type (Petek Cinsi)	Alüminyum Brazing (Aluminium brazing)
Surface Protection (Yüzey Koruma)	Elektrostatik Toz Boya RAL 9005 min 50 µ (Electrostatic Powder Paint)

Kod - 814 000 64 / 5 801 300 240 059

24 V Yan Duvar Metal Kasa Isıtıcı 7000 Kcal/h, Tek Devir, ø16

24V Sidewall Heater, Single Peed



Part Number (Parça Kodu)	5 801 300 240 059
Nominal Voltage (Gerilim)	26V
Nominal Current (Akım)	5 A ± 1 A
Airflow (Hava Debisi)	500 m ³ /h ± 50 m ³ /h
Water Flow (Su Debisi)	750 lt/h ± 50 lt/h
Noise Level (Gürültü Seviyesi)	67 dba ± 5 dba
Heat Capacity (Isıl Kapasite)	7000 kcal/h ± 500 kcal/h
Radiator Type (Petek Cinsi)	Alüminyum Brazing (Aluminium Brazing)
Surface Protection (Yüzey Koruma)	Elektrostatik Toz Boya RAL 7012 min 50 µ (Electrostatic Powder Paint)

Kod - 814 000 87 / 5 801 300 240 069

24 V Yan Duvar Metal Kasa Isıtıcı 7000 Kcal/h, Dirençli, İki Devirli, ø16

24V Sidewall Heater With Resistance, II Speed



Part Number (Parça Kodu)	5 801 300 240 069
Nominal Voltage (Gerilim)	26V
Nominal Current (Akım)	5 A ± 1 A
Airflow (Hava Debisi)	500 m ³ /h ± 50 m ³ /h
Water Flow (Su Debisi)	750 lt/h ± 50 lt/h
Noise Level (Gürültü Seviyesi)	60 dba ± 5 dba
Heat Capacity (Isıl Kapasite)	7000 kcal/h ± 500 kcal/h
Radiator Type (Petek Cinsi)	Alüminyum Brazing (Aluminium Brazing)
Surface Protection (Yüzey Koruma)	Elektrostatik Toz Boya RAL 7012 min 50 µ (Electrostatic Powder Paint)

Kod - 814 000 140 / 5 801 300 240 053

24 V Yan Duvar Metal Kasa Isıtıcı 7000 Kcal/h, PWM, ø16

24V Sidewall Heater With PWM



Part Number (Parça Kodu)	5 801 300 240 053
Nominal Voltage (Gerilim)	26V
Nominal Current (Akım)	10 A ± 1 A
Airflow (Hava Debisi)	700 m ³ /h ± 50 m ³ /h
Water Flow (Su Debisi)	750 lt/h ± 50 lt/h
Noise Level (Gürültü Seviyesi)	67 dba ± 5 dba
Heat Capacity (Isıl Kapasite)	7000 kcal/h ± 500 kcal/h
Radiator Type (Petek Cinsi)	Bakır Borulu Alüminyum Finli (Copper Pipe With Aluminium Fin)
Surface Protection (Yüzey Koruma)	Elektrostatik Toz Boya RAL 7046 min 50 µ (Electrostatic Powder Paint)



Elektronik Parçalar

Electronic Components



Kormas Elektrikli Motor A.Ş olarak 2016 yılında yapmış olduğumuz SMD dizgi hattı yatırımı ile DC motor sürücü kartı , İklimlendirme Kumanda panellerimiz başta olmak üzere her türlü elektronik kart tasarım üzerine çalışmaktayız.

Son teknoloji SMD dizgi hattı ve yüksek üretim kapasitemiz ile hizmetinizdeyiz.

Kod - 954 001 30 / 5 234 000 000 032

Elektronik Kumanda Paneli

Electronic Control Panel



Part Number (Parça Kodu)	5 234 000 000 032
Nominal Voltage (Çalışma Voltajı)	12V
Entities (Girişler)	1 Adet Analog Giriş (1 analog entry)
Exits (Çıkışlar)	2 Adet PWM (2 PWM)
	3 Adet Klape Kontrol (3 Fap Control)
	1 Adet Pompa Sinyal Çıkışı (1 Pump Signal Exit)
	1 Adet Klima Çıkışı

Kod - 954 001 30.KLMSZ / 5 234 000 000 027

Elektronik Kumanda Paneli

Electronic Control Panel



Part Number (Parça Kodu)	5 234 000 000 027
Nominal Voltage (Çalışma Voltajı)	12V
Entities (Girişler)	
Exits (Çıkışlar)	2 Adet PWM (2 PWM)
	3 Adet Klape Kontrol (3 Fap Control)
	1 Adet Pompa Sinyal Çıkışı (1 Pump Signal Exit)

Kod - 954 001 30.PRHTR / 5 234 000 000 010

Elektronik Kumanda Paneli

Electronic Control Panel

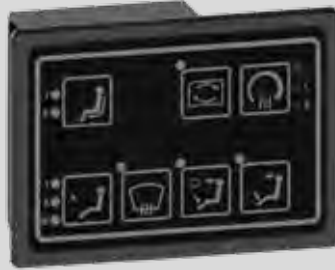


Part Number (Parça Kodu)	5 234 000 000 010
Nominal Voltage (Çalışma Voltajı)	24V
Entities (Girişler)	1 Adet Preheater Sinyali 1 Adet Analog Giriş (1 analog entry)
Exits (Çıkışlar)	2 Adet PWM (2 PWM) 3 Adet Klape Kontrol (3 Fap Control) 1 Adet Pompa Sinyal Çıkışı (1 Pump Signal Exit) 1 Adet Klima Çıkışı

Kod - 954 000 81 / 5 234 000 000 031

Elektronik Kumanda Paneli

Electronic Control Panel



Part Number (Parça Kodu)	5 234 000 000 031
Nominal Voltage (Çalışma Voltajı)	24
Entities (Girişler)	
Exits (Çıkışlar)	2 Adet PWM (2 PWM) 3 Adet Klape Kontrol (3 Fap Control) 1 Adet Pompa Sinyal Çıkışı (1 Pump Signal Exit) 1 Adet Klima Çıkışı

Kod - 954 000 82 / 5 234 000 000 033

Elektronik Kumanda Paneli

Electronic Control Panel



Part Number (Parça Kodu)	5 234 000 000 033
Nominal Voltage (Çalışma Voltajı)	12V
Entities (Girişler)	1 Adet Analog Giriş (1 analog entry)
Exits (Çıkışlar)	2 Adet PWM (2 PWM)
	3 Adet Klape Kontrol (3 Flap Control)
	1 Adet Pompa Sinyal Çıkışı (1 Pump Signal Exit)
	1 Adet Klima Çıkışı

Kod - 954 000 87 / 5 234 000 000 021

Elektronik Kumanda Paneli

Electronic Control Panel

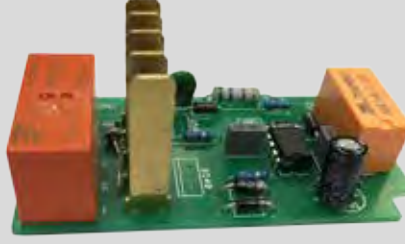


Part Number (Parça Kodu)	5 234 000 000 021
Nominal Voltage (Çalışma Voltajı)	24V
Entities (Girişler)	
Exits (Çıkışlar)	2 Adet PWM (2 PWM)
	3 Adet Klape Kontrol (3 Flap control)
	1 Adet Pompa Sinyal Çıkışı (1 Pump signal exit)
	1 Adet Klima Çıkışı

Kod - 4 234 000 000 097

12V, 24V, Elektronik Devir Ayarlayıcı

12V, 24V, Electronic Speed Regulator



Teknik Bilgiler	
Nominal Voltage (Çalışma Voltajı)	12V - 24V
Entities (Girişler)	Analog
Exits (Çıkışlar)	10 A Motor Sürücü
(Ters Polarite Koruması)	Var
IP	IP65

Kod - 5 234 000 000 042 / 4 234 000 000 043

12V, 24V, PWM Modülü

12V, 24V, PWM Module



Teknik Bilgiler	
Nominal Voltage (Çalışma Voltajı)	12V - 24V
Entities (Girişler)	PWM
Exits (Çıkışlar)	10A Motor Sürebilme
(Ters Polarite Koruması)	Var
IP	IP65

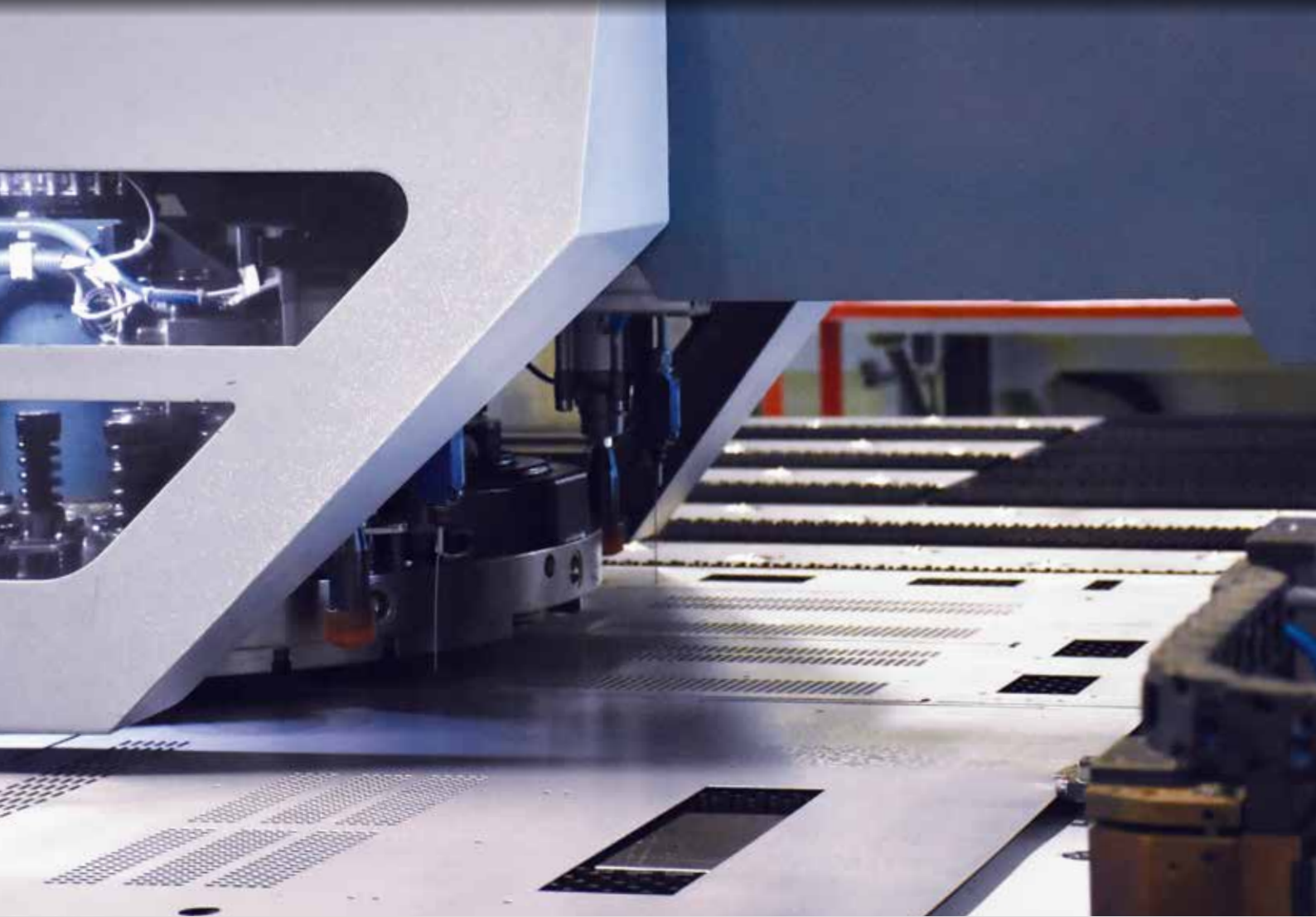
Kod - 4 234 000 000 065 / 4 234 000 000 103

12V, 24V, Voltaj Regülatörü

12V, 24V, Voltage Regulator



Teknik Bilgiler	
Nominal Voltage (Çalışma Voltajı)	12V - 24V
Entities (Girişler)	Analog
Exits (Çıkışlar)	Analog
(Ters Polarite Koruması)	Var
IP	IP65



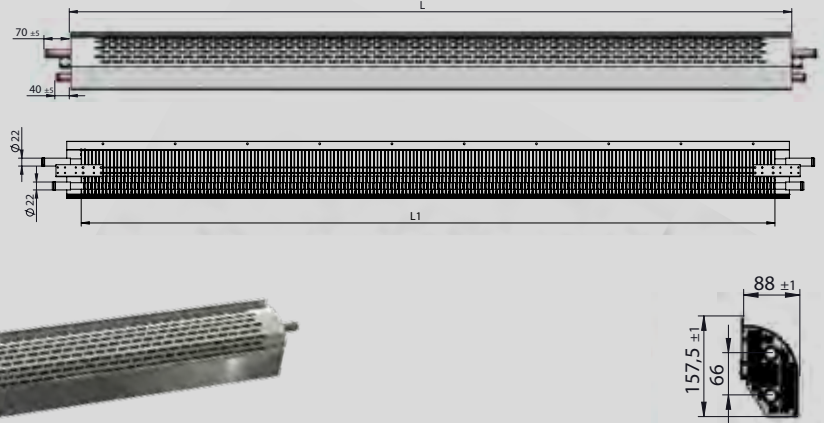
Konvektörler

Convectors

Doğal Konvektör

Natural Convector

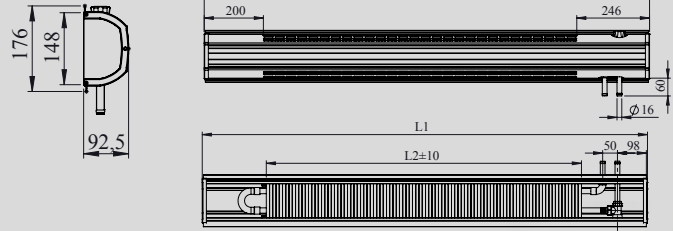
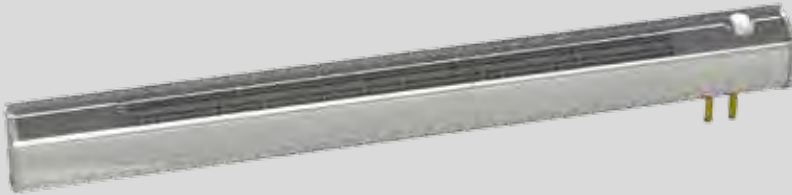
(Code) Kod No	L (mm)	L1 (mm)	Isıl Kapasite(kcal/h)
5 803 100 000 150	500	420	350
5 803 100 000 151	1000	920	615
5 803 100 000 152	2000	1920	1065
5 803 100 000 153	2500	2420	1600
5 803 100 000 154	3000	2920	1650
5 803 100 000 155	4000	3920	1775
5 803 100 000 156	4500	3420	2100



Doğal Konvektör Vanalı

Natural Convector With Valve

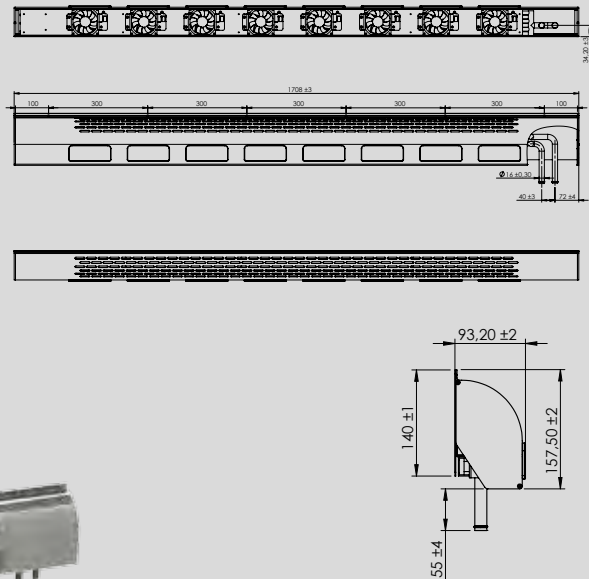
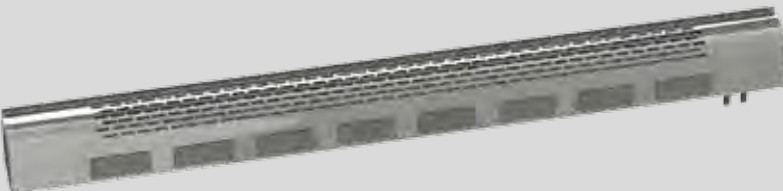
(Code) Kod No	Boy(L1)	Boy(L2)	Isıl Kapasite (W)
5 803 100 000 012	1500	1060	1200
5 803 100 000 010	1700	1260	1360
5 803 100 000 004	2000	1560	1600
5 803 100 000 008	2350	1910	1880

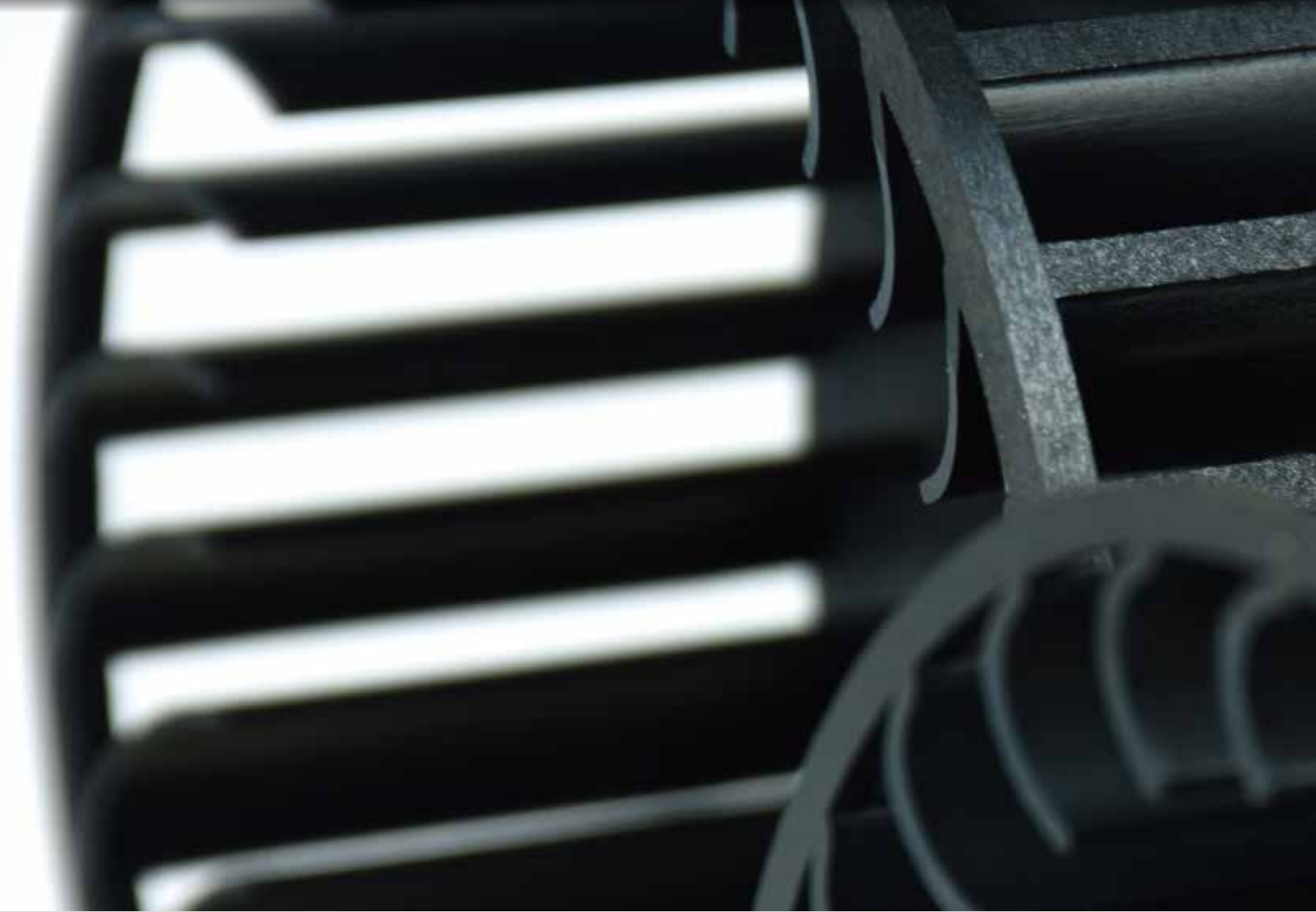


Fanlı Konvektör

Convector With Fan

	Regülatörlü	Regülatörsüz
Nominal Voltage (Gerilim)	13V	
Nominal Current (Akım)	1,5 A ± 0,5 A	1,7 A ± 0,5 A
Nominal Power (Güç)	3,8 Kw	4,1 Kw
Heat capacity (Isıl kapasite)	3250 lt/h ± 50 lt/h	3520 lt/h ± 50 lt/h
Δt	6,4 ± 0,5	7 ± 0,5
Hava Hızı	1,16 m/s	1,29 m/s
Regülatör	Var (Yes)	Yok (No)
Radiator type (Petek cinsi)	Bakır Borulu Alüminyum Finli (Copper Pipe With Aluminium Fin)	





Yedek Parçalar

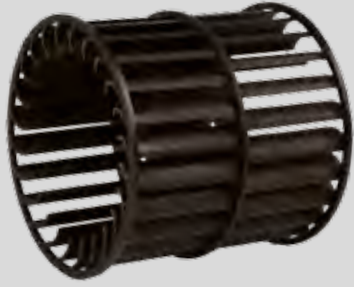
Spare Parts



Kod - 951 000 01 / 2 217 000 000 174

Blower Fanı, 85x85mm, ø6

Blower Fan, 85x85mm. ø6



Kod - 951 000 03 / 2 217 000 000 164

Blower Fanı, 140x65mm

Blower Fan, 140x65mm



Kod - 951 000 02 / 2 217 000 000 158

Blower Fanı, 100x90mm, ø8

Blower Fan, 100x90mm, ø8



Kod - 951 000 05 / 2 217 000 000 161

Klima Fanı, 130x100mm (Corr. Aluminum Fan)

Air Condition Fan, 130x100mm



Kod - 951 000 07 / 2 217 000 000 165

Klima Pervanesi, 3 Kanat

3 Blade Propeller



Kod - 951 000 56 / 2 217 000 000 212

Blower Fanı, 85x85mm, ø6

Blower Fan, 85x85mm, ø6



Kod - 951 000 08 / 2 217 000 000 172

Turbo Havalandırma Pervanesi

Turbo Ventilation Propeller



Kod - 951 000 09 / 2 217 000 000 167

302S, Tipi Fan, 65x120mm

302S, Type Fan, 65x120mm



Kod - 951 000 37 / 2 217 000 000 227

Klima Kondenser Pervanesi

Air Condition Condenser Fan



Kod - 951 000 50 / 2 217 000 000 007

Alüminyum Muhafazalı, 3 Devirli Ayarlayıcı, 12V

Speed Regulator With Aluminium Protection, III Speed



Kod - 951 000 51 / 2 233 000 240 009

Alüminyum Muhafazalı, 3 Devirli Ayarlayıcı, 24V

Speed Regulator With Aluminium Protection, III Speed



Kod - 954 001 02 / 4 234 000 000 043

Elektronik Devir Ayarlayıcı

Electronic Speed Regulator



Kod - 951 000 92 / 2 233 000 120 001

Ayaksız Alüminyum Muhafazalı, 3 Devirli Ayarlayıcı, 24V

Speed Regulator With Aluminium Protection,
III Speed Without Mounting Bracket



Kod - 955 000 01 / 4 052 000 000 533

Klape Kontrol Rölesi, 12V

Flap Control Relay, 12V



Kod - 951 000 93 / 2 233 000 240 014

Ayaksız Alüminyum Muhafazalı, 3 Devirli Ayarlayıcı, 12V

Speed Regulator With Aluminium Protection,
III Speed Without Mounting Bracket



Kod - 955 000 02 / 4 052 029 000 067

Klape Kontrol Rölesi, 24V

Flap Control Relay, 24V



Kod - 951 000 39 / 2 232 000 000 003

Pompa Tamir Takımı

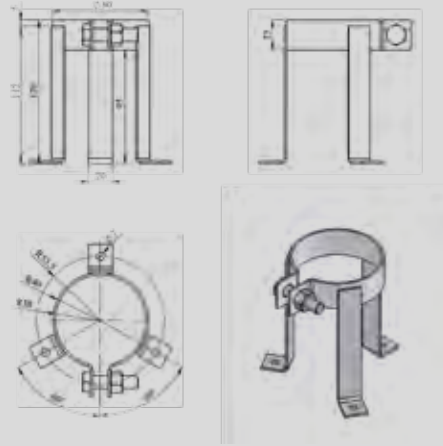
Complete Pump Repairing Kit



Kod - 951 000 30 / 2 215 000 000 232

Klima Motor Ayağı Uzun

Air Condition Motor Connection Sheet



Kod - 951 000 41 / 2 232 000 000 001

Pompa Tamir Takımı (Keçe-Conta)

Pump Repairing Set (Sealing And Screw)



Kod - 951 000 63 / 2 217 000 000 211

Blower Fanı, 100x90mm, ø6

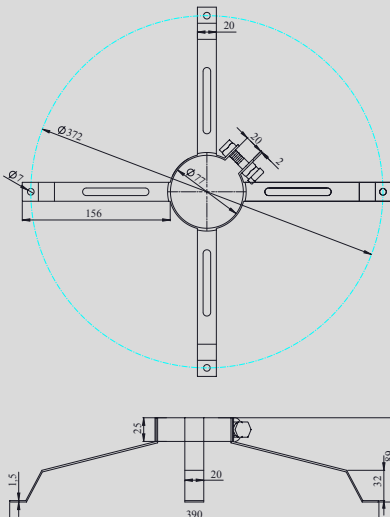
Blower Fan, 100x90mm, ø6



Kod - 951 000 32 / 2 215 000 000 234

Klima Motoru Bağlantı Sacı

Air Condition Motor Connection Sheet



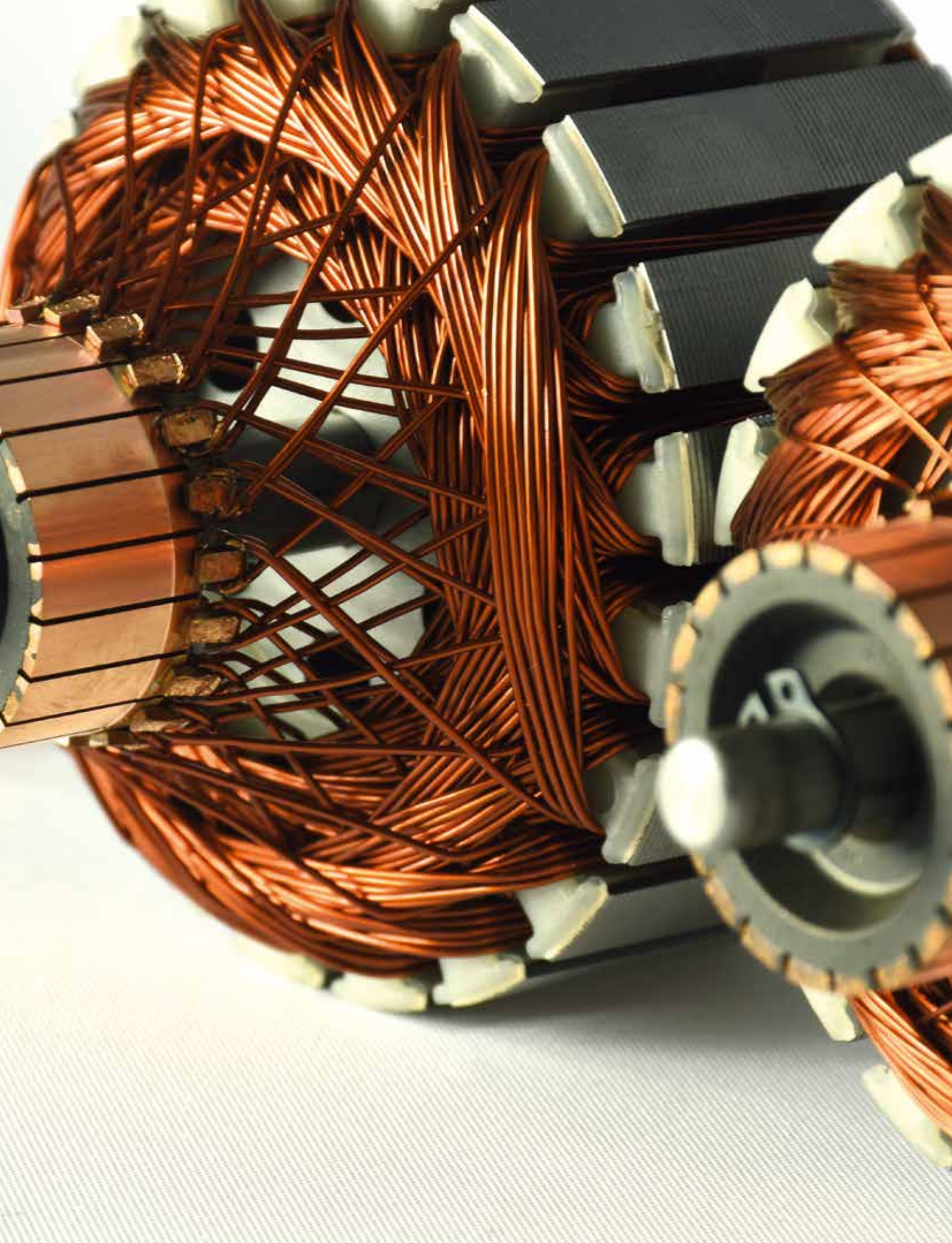
Kod - 951 000 08-E

Turbo Havalandırma (Eski Model)

Turbo Ventilation Unit Propeller (Old Model)









📍 TOSB Otomotiv Yan Sanayi
İhtisas Bölgesi 1.Cad. No :30
Çayırova - Kocaeli / Türkiye

☎ +90 (262) 658 21 40 pbx

☎ +90 (262) 658 21 48

✉ info@kormas.com

🌐 www.kormas.com

📍 40° 51' 20" N 20° 25' 03.0" E