



Genel Bilgiler

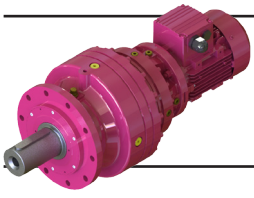
General Information

Einführung



	İçindekiler	Contents	Inhaltsübersicht	
Genel Bilgiler <i>General Info.</i> Einführung	Sembollerin Açıklaması	<i>Key of Symbols</i>	Erklärung der Bezeichnungen	03
	Ürün Yelpazesi	<i>Production Range</i>	Produktpalette	04
	Planet Redüktörlerin Genel Özellikleri	<i>General Specifications of Planetary Gearboxes</i>	Allgemeine Eigenschaften von Planetengetrieben	06
	Teknik Tanımlamalar	<i>Technical Explanations</i>	Technische Erläuterungen	07
	Teknik Özellikler	<i>Technical Specifications</i>	Technische Informationen	08
	Redüktör Tip Tanımlaması	<i>Designation of Gear Units</i>	Typenbezeichnung für Getriebe	10
	Tip Tanımlamaları	<i>Unit Designation</i>	Typenbezeichnungen	16
	Örnek Tip Tanımlamaları	<i>Sample Designations</i>	Typenbezeichnungsbeispiele	17
	Geometrik Mümkün Kombinasyonlar	<i>Geometrically Possible Combinations</i>	Geometrisch Mögliche Kombinationen	18
	Servis Faktörü	<i>Service Factor</i>	Betriebsfaktor	19
	Önerilen Servis Faktörleri	<i>Recommended Service Factors</i>	Empfehlung für Betriebsfaktoren	20
	Eşdeğer Güç Hesabı	<i>Equivalent Power Rating Calc.</i>	Berechnung Äquivalente Leis.	22
	Eşdeğer Güç Hesabı Örneği	<i>Equivalent Power Rating Example</i>	Beispiel für Äquivalente Leistung	23
	Radyal Yüklerin Hesabı	<i>Calculation of Overhung Loads</i>	Berechnung der Querkräfte	24
	Radyal ve Eksenel Yükler	<i>Overhung and Axial Loads</i>	Quer- und Axialkräfte	25
	Redüktör Seçimi	<i>Gear Unit Selection</i>	Getriebeauswahl	28
	Seçim Katsayıları	<i>Gearbox Selection Factors</i>	Auswählfaktoren für Getriebe	29
	Redüktör Seçim Örneği	<i>Gear Unit Selection Example</i>	Beispiel für Getriebeauslegung	30
	Redüktör Seçim Formu	<i>Gearbox Selection Form</i>	Formular für Getriebeauswahl	33
Yağlama <i>Lubrication</i> Schmierung	Yağlama	<i>Lubrication</i>	Schmierung	36
	Yağ Tipleri	<i>Oil Types</i>	Schmierstoffe	37
	Montaj Pozisyonları	<i>Mounting Positions</i>	Montagepositionen	38
	Yağ Miktarları	<i>Oil Quantities</i>	Ölmengen	44
	Yağ Tapaları	<i>Oil Plugs</i>	Ölverschlussschrauben	50
	Yağlama ve Soğutma Ekipmanları	<i>Lubrication and Cooling Equipment</i>	Schmierungs- und Kühlungszubehör	62
	A- Yağlama Sistemi	<i>A- Oil Supply System</i>	A- Ölversorgung	62
B- Soğutucu Seçimi	<i>B- Cooling Unit Selection</i>	B- Kühlerauswahl	63	

P0202-0318



Genel Bilgiler

General Information

Einführung



	İçindekiler	Contents	Inhaltsübersicht	
Motorlar <i>Motors</i> Motoren	AC Motorlar	<i>AC Motors</i>	Drehstrommotoren	70
	DC Motorlar	<i>DC Motors</i>	DC Motoren	74
	Elektromanyetik Frenler	<i>Electromagnetic Brakes</i>	Elektromagnetische Bremsen	76
	Fren Seçimi	<i>Brake Selection</i>	Bremswahl	78
	Frenin Termik Kapasitesi	<i>The Thermal Capacity of Brake</i>	Thermische Kapazität der Bremsen	79
	Fren Seçim Örneği	<i>Brake Selection Example</i>	Beispiel für Bremseauswahl	79
Hidrolik Motorlar <i>Hydraulic Motors</i> Hydraulische Motoren	Hidrolik Motorlar	<i>Hydraulic Motors</i>	Hydraulische Motoren	80
	Hidromotor Moment-Devir Diyagramları	<i>Hydromotor Performance Diagrams</i>	Drehmoment-Drehzahl-Diagrammen	82
	Hidrolik Frenler	<i>Hydraulic Brakes</i>	Hydraulischen Bremsen	87
	Seçenekler	<i>Options</i>	Optionen	88
	Dönüş Yönleri	<i>Rotating Directions</i>	Drehrichtungen	89
Güç Devir Sayfaları <i>Perf. Tables</i> <i>Leistung-und Drehzahlübersicht</i>	Motorlu Planet Redüktörler	<i>Planetary Geared Motors</i>	Planetengetriebemotoren	92
	Motorsuz Planet Redüktörler	<i>Planetary Gear Units</i>	Planetengetriebe	257
	Motorlu Sonsuz Eklemeli Planet Redüktörler	<i>Planetary Geared Motors with Worm Stage Input</i>	Planetengetriebemotoren mit Schneckenradvorstufe	403
	Motorsuz Sonsuz Eklemeli Planet Redüktörler	<i>Planetary Gear Units with Worm Stage Input</i>	Planetengetriebe mit Schneckenradvorstufe	431
Ölçü Sayfaları <i>Dimension Pages</i> <i>Abmessungen Tabellen</i>	Motorlu Planet Redüktörler	<i>Planetary Geared Motors</i>	Getriebemotoren	173
	Motorsuz Planet Redüktörler	<i>Planetary Gear Units</i>	Planetengetriebe	381
	Motorlu Sonsuz Eklemeli Planet Redüktörler	<i>Planetary Geared Motors with Worm Stage Input</i>	Planetengetriebemotoren mit Schneckenradvorstufe	413
	Motorsuz Sonsuz Eklemeli Planet Redüktörler	<i>Planetary Gear Units with Worm Stage Input</i>	Planetengetriebe mit Schneckenradvorstufe	447
	Tambur Bağlantı Flanşı	<i>Drum Connection Flange</i>	Trommelflansch	467
	Tek ve Çift Taraflı Tork Kolu	<i>One and Two Sided Torque Arm</i>	Einseitige Drehmomentstütze und doppelseitige Drehmomentstütze	468
	P...0S Sıkma Bilezikli Redüktörler	<i>P...0S Gearboxes with Shrink Disk Connector</i>	P...0S Serie Hohlwelle mit Schrumpfscheibe	469



Genel Bilgiler

General Information

Einführung



Sembollerin Açıklaması

Δp: Hidrolik sistem basınç farkı [bar]

η_v: Hacimsel verim

η_{hm}: Hidromekanik verim

f_s: Servis faktörü

F_a: Çıkış miline gelen radyal yükler [kN]

F_e: Giriş miline gelen radyal yükler [kN]

F_{qam}: Çıkış milinde izin verilen radyal yükler [kN]

F_{qem}: Giriş milinde izin verilen radyal yükler [kN]

i: Tahvil oranı

k_1: Tahrik makinası faktörü

k_2: Maksimum moment faktörü

M_a: Anma momenti [kNm]

M_{pikmak}: Redüktöre giren pik moment [kNm]

M_{amax}: Maksimum moment [kNm]

M_A: Kalkış, duruş veya çalışma esnasında ihtiyaç olan uç tork [Nm]

n_1: Redüktör giriş mili devri [d/dak]

n_2: Redüktör çıkış mili devri [d/dak]

P_M: Tahrik edilecek makina için gerekli güç (Değişken yükler için eşdeğer nominal güç alınır) [kW]

P_N: Müsade edilen nominal giriş gücü (Bknz. Güç-Devir Tabloları) [kW]

P_{t1}: Ek soğutmasız redüktörlerde, izin verilen termik kapasite [kW]

P_{t2}: Eşanjör soğutmalı redüktörlerde, müsade edilen termik kapasite [kW]

P_{t3}: Radyatör soğutmalı redüktörlerde, müsade edilen termik kapasite [kW]

s: Sapma

t_1: Soğutma faktörü

t_2: Yükseklik faktörü

t_3: Eşanjör soğutmalı redüktörlerde, yükseklik faktörü

t_4: Yağlama faktörü

Q: Debi [l/dak]

V: Deplasman [cm³/d]

Key of Symbols

Δp: Pressure difference on system [bar]

η_v: Volumetric efficiency

η_{hm}: Hydraulic-Mecanical efficiency

f_s: Service factor

F_a: Overhung loads applied to the output shafts. [kN]

F_e: Overhung loads applied to the input shafts. [kN]

F_{qam}: Permissible overhung loads which can be applied to output shafts [kN]

F_{qem}: Permissible overhung loads which can be applied to input shafts [kN]

i: Transmission Ratio

k_1: Driving machine factor

k_2: Maximum torque factor

M_a: Nominal torque [kNm]

M_{pikmak}: Peak torque to gearbox [kNm]

M_{amax}: Maximum Torque [kNm]

M_A: Peak torque which required during breaking, starting or running. [Nm]

n_1: Input speed of gearbox [rpm]

n_2: Output speed of gearbox [rpm]

P_M: Power consumption of the driven machine (for alternating loads, use equivalent power rating [kW]

P_N: Permissible nominal input power (given on performance tables) [kW]

P_{t1}: Thermal capacity for gear units without auxiliary cooling. [kW]

P_{t2}: Thermal capacity for gear units with heat exchanger. [kW]

P_{t3}: Thermal capacity for gear units with air/oil cooling system. [kW]

s: Slip

t_1: Cooling factor

t_2: Factor for altitude

t_3: Factor for altitude for gear units with cooling coil or heat exchanger

t_4: Lubrication factor

Q: Flow rate [l/min]

V: Geometric displacement [cm³/rev]

Erklärung der Bezeichnungen

Δp: Druckdifferenz des hydraulischen Systems [bar]

η_v: Volumetrische Wirkungsgrad

η_{hm}: Hydraulisch-mechan. Wirkungsgrad

f_s: Betriebsfaktor

F_a: Querkräfte auf Abtriebswelle [kN]

F_e: Querkräfte auf Antriebswelle [kN]

F_{qam}: Erlaubte Querkräfte auf Abtriebswelle [kN]

F_{qem}: Erlaubte Querkräfte auf Antriebswelle [kN]

i: Übersetzung

k_1: Antriebsmaschinen-Faktor

k_2: Spitzenmoment-Faktor

M_a: Nenndrehmoment [kNm]

M_{pikmak}: Spitzenmoment auf Getriebe[kNm]

M_{amax}: Maximales Drehmoment [kNm]

M_A: Benötigte Anlauf-, Brems- oder Spitzenmoment [Nm]

n_1: Antriebsdrehzahl [rpm]

n_2: Abtriebsdrehzahl [rpm]

P_M: Leistung an der Abtriebswelle (Für variabler Belastungen äquivalente Leistung benutzen)[kW]

P_N: Getriebe Nennleistung (siehe Leistung Drehzahlentabellen) [kW]

P_{t1}: Wärmegrenzleistung ohne Zusatzkühlung [kW]

P_{t2}: Wärmegrenzleistung mit Wärmetauscher [kW]

P_{t3}: Wärmegrenzleistung mit Luft/Öl Wärmetaucher [kW]

s: Schlupf

t_1: Kühlungs-Faktor

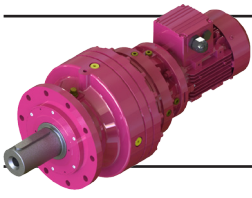
t_2: Höhen-Faktor

t_3: Höhen-Faktor mit Kühlung durch Kühlschlange oder Wärmetauscher

t_4: Schmierungsfaktor

Q: Volumenstrom [l/min]

V: Schluckvolumen [cm³/U]



Genel Bilgiler

General Information

Einführung



Ürün Yelpazesi

Elinizdeki katalog sadece **P ve R serisi** ürünleri içermektedir.

- M ve N Serisi

Helisel alın dişliye sahip, giriş ve çıkış milleri aynı düzlem üzerinde ve birbirine paralel uzanan, üzerlerinde bulunan ayak veya flanş ile makina-ya sabitlenen redüktörlerdir. Dolu mil çıkışıdır.

- D Serisi

Helisel alın dişliye sahip, giriş ve çıkış milleri aynı düzlem üzerinde, birbirine paralel ve belirli bir aralıkta yerleştirilmiş, iki yan yüzde bulunan bağlantı civataları, flanş veya tork kolu ile makina-ya sabitlenen redüktörlerdir. Delik milli veya mil çıkışı olabilir.

- E Serisi

Sonsuz vida ve çark dişlili, belirli bir aralıkta ve birbirine dik konumlandırılmış giriş ve çıkış millerine sahip, çepçevre konumlandırılmış ayak bağlantıları, flanş veya tork kolu ile makina-ya sabitlenebilen redüktörlerdir. Delik milli veya mil çıkışı olabilir.

- Y Serisi

Yatık tip redüktörler, ağır şartlarda çalışmak üzere dizayn edilmiş redüktör tipleridir. Bu tiplerde redüktör ile bunu tahrik eden mekanizma arasında değişik bağlantı şekilleri mevcuttur (Mekanik ve hidrolik kaplinler, çeşitli tip kayışlar ve zincirle tahrik gibi). Delik milli veya mil çıkışı olabilir.

- K Serisi

Helisel alın dişli ve konik dişlilerden oluşan, birbirine dik ve belirli bir aralıkta konumlandırılmış giriş ve çıkış milline sahip, çepçevre sunulan ayaklar, flanş veya tork kolu ile makina-ya sabitlenen redüktörlerdir. E serisinden farklı olarak yüksek verime sahiptirler. Delik milli veya mil çıkışı olabilir.

- H ve B Serisi

Helisel ve/veya konik dişliye sahip ağır hizmet tipi redüktörlerdir. Giriş ve çıkış milleri birbirine paralel veya dik olabilir. Her yönden bağlantı için ayak bağlantıları bulunur. Opsiyonel olarak flanş ile de bağlanabilir. Delik milli veya mil çıkışı olabilir.

- T Serisi

T Serisi redüktörler helisel dişli iki kademe motorsuz delik milli redüktörlerdir. T Serisi redüktörler delik milli olması ve kompakt gövde yapısı sayesinde daha küçük hacimli alanlara montajı yapılabilmektedir.

- P ve R Serisi

P ve R Serisi redüktörler planet dişli redüktörlerdir. Endüstriyel ve mobil uygulamalarda kullanılırlar. Diğer redüktör tiplerine göre daha küçük hacimde daha büyük tork iletebilirler.

- VR Serisi

VR vinç redüktörleri M1 - M8 (1Dm - 5m) yük sınıflarına uygun olarak, çift veya sabit devirli frenli motorlarla üretilebilmektedir.

Production Range

This catalogue is containing P and R series of gearboxes only.

- M and N Series

M and N series of YILMAZ REDÜKTÖR are helical geared. The input and output shafts are parallel to each other and on the same plane. The gearbox can be connected to the machine by using the foot or flange on the gearbox. Has solid output shaft.

- D Series

D series are helical geared gearboxes with parallel input and output shafts. The shafts have a distance in between and located on the same plane. The gearbox can be assembled to the machine by using the foot, the connection screws on the sides, flange or torque arm on the gearbox. Can have hollow or solid output shaft.

- E Series

E series gearboxes are with worm and worm-wheel. The input and output shafts are perpendicular to each other and have a distance in between. It can be assembled to the driven machine by the use of the foot, flange or torque arm on the gearbox. Can have hollow or solid output shaft.

- Y Series

Horizontal type gearboxes are designed to operate in heavy conditions. In these types there are a lot of combination forms between gearbox and driver (for example, mechanic and hydraulic couplings, various belt and chain drives etc.). Can have hollow or solid output shaft.

- K Series

These are gearboxes with helical and bevel gears. The input and output shafts are perpendicular to each other and have a distance in between. It can be assembled to the driven machine using the foot, flange or torque arm on the gearbox. They have high efficiency compared to E series. Can have hollow or solid output shaft.

- H and B Series

These gearboxes are helical or/and bevel geared industrial gearboxes. The input and output shafts can be arranged parallel or perpendicular to each other. The gearbox can be assembled by the use of the foot connections on each side. Flange connections are optional. Can have hollow or solid output shaft.

- T Series

T Series are gear units which are helical geared, two staged, hollow shaft mounted gear units and manufactured according to monoblock principal. T Series gearboxes have hollow shaft and compact housing so that T series can be mounted on smaller places.

- P and R Series

P and R Series gearboxes are planetary gearboxes. They are mostly used by industrial and mobile applications. Planetary gearboxes can transfer high torques in small volumes compared to other gearboxes.

- VR Serie

VR hoist drives are produced according to M1 - M8 (1Dm - 5m) load classification.

Produktpalette

Dieses Katalog umfasst nur die **P und R Serien** Getriebe.

- M und N Serie

Diese Modelle sind Stirnradgetriebe mit parallelen Antriebs- und Abtriebswelle auf einer Ebene. Die Getriebe werden mit Fuß- oder Flanschverbindung an die angetriebene Maschine angekoppelt. Hat Vollwelle am Ausgang.

- D Serie

Diese Getriebe sind Stirnradgetriebe mit paralleler Antriebs- und Abtriebswelle, die auf einer Ebene liegen und einen Abstand zueinander haben. Diese Getriebe wird seitlich mit Gewindelöchern am Maschine oder mit einer Flansch verbindet. Kann Voll- und Hohlwelle am Ausgang haben.

- E Serie

Diese Getriebe bestehen aus Schnecke und Schneckenrad. Die Antriebs- und Abtriebswellen sind senkrecht zueinander und haben einen bestimmten Abstand. Das Getriebe wird mit Fußbefestigung, Flanschverbindung oder mit Drehmomentstütze an die angetriebene Maschine montiert. Kann Voll- und Hohlwelle am Ausgang haben.

- Y Serie

Diese Getrieben sind für Einsatz unter schweren Bedingungen ausgelegt. Bei dieser Ausführung gibt es sehr viele verschiedene Verbindungsmöglichkeiten zwischen Antrieb und Getriebe (Zum Beispiel; mechanische und hydraulische Kupplungen, Riementrieb, Kettentrieb usw.). Kann Voll- und Hohlwelle am Ausgang haben.

- K Serie

Diese Getrieben bestehen aus Stirnräder und Kegelhäder. Die Antrieb und Abtriebswellen sind senkrecht und haben einen Abstand zueinander. Das Getriebe wird mit Fußbefestigung, Flanschverbindung oder Drehmomentstütze an die angetriebene Maschine montiert. Der Wirkungsgrad ist wesentlich höher als E Serie. Kann Voll- und Hohlwelle am Ausgang haben.

- H und B Serie

Diese Getriebe sind geeignet für industrielle Anwendungen und haben parallelen oder senkrechten Antrieb und Abtriebswelle auf einer Ebene. Das Getriebe kann mit Füßen, die auf jede Seite der Getriebe vorhanden sind, oder optional mit Flansch an die angetriebene Maschine montiert werden. Kann Voll- und Hohlwelle am Ausgang haben.

- T Serie

TSerien Getriebe sind zwei stufige, schrägverzahnte Hohlwellenflachgetriebe in Monoblockgehäuse. Die T Serie hat eine kompakte Gehäuse und ist serienmäßig mit Abgangshohlwelle hergestellt, so dass das Getriebe minimalen Platzbedarf hat.

- P und R Serie

P und R Serie sind Planetengetriebe, die vielseitig im Industrie und bei mobiler Anwendungen einsetzbar sind, mit Planetenzahnräder. Planetengetriebe können im Vergleich zu anderen Getrieben größere Drehmomente bei kleineren Bauvolumen übertragen.

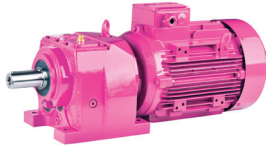
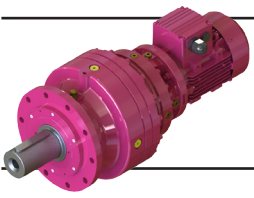
- VR Serie

VR Krane und Hebezeuge werden geeignet zur Belastungsart M1 - M8 (1Dm - 5m) hergestellt.

Genel Bilgiler

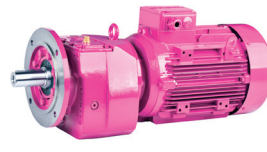
General Information

Einführung



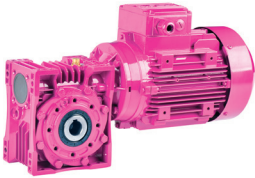
M ...

13 farklı büyüklükte;
Moment aralığı: 50 - 18.000 Nm
Devir aralığı: 0,1 - 500 d/dak
13 different sizes:
Torque range: 50 - 18.000 Nm
Speed range: 0,1 - 500 rpm
13 verschiedene Baugrößen:
Drehmomentbereich: 50 - 18.000 Nm
Drehzahlbereich : 0,1 - 500 U/min



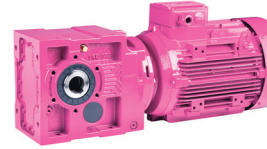
N ...

13 farklı büyüklükte;
Moment aralığı: 50 - 18.000 Nm
Devir aralığı: 0,1 - 500 d/dak
13 different sizes:
Torque range: 50 - 18.000 Nm
Speed range: 0,1 - 500 rpm
13 verschiedene Baugrößen:
Drehmomentbereich: 50 - 18.000 Nm
Drehzahlbereich : 0,1 - 500 U/min



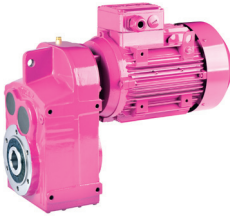
E ...

8 farklı büyüklükte;
Moment aralığı: 5 - 1.000 Nm
Devir aralığı: 0,1 - 400 d/dak
8 different sizes:
Torque range: 5 - 1.000 Nm
Speed range: 0,1 - 400 rpm
8 verschiedene Baugrößen:
Drehmomentbereich: 5-1.000 Nm
Drehzahlbereich : 0,1-400 U/min



K ...

11 farklı büyüklükte;
Moment aralığı: 200 - 15.000 Nm
Devir aralığı: 0,1 - 400 d/dak
11 different sizes:
Torque range: 200 - 15.000 Nm
Speed range: 0,1 - 400 rpm
11 verschiedene Baugrößen:
Drehmomentbereich: 200 - 15.000 Nm
Drehzahlbereich : 0,1 - 400 U/min



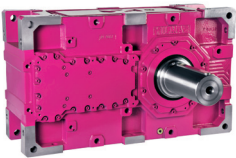
D...

10 farklı büyüklükte;
Moment aralığı: 130 - 18.000 Nm
Devir aralığı: 0,1 - 350 d/dak
10 different sizes:
Torque range: 130 - 18.000 Nm
Speed range: 0,1 - 350 rpm
10 verschiedene Baugrößen:
Drehmomentbereich: 130 - 18.000 Nm
Drehzahlbereich : 0,1 - 350 U/min



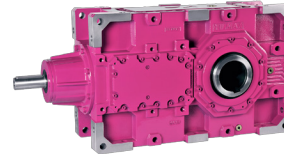
Y ...

25 farklı büyüklükte;
Moment aralığı: 1200 - 43000 Nm
Devir aralığı: 2,6 - 990 d/dak
25 different sizes:
Torque range: 1200 - 43000 Nm
Speed range: 2,6 - 990 rpm
25 verschiedene Baugrößen:
Drehmomentber. :1200-43000 Nm
Drehzahlbereich : 2,6-990 U/min



H ...

14 farklı büyüklükte;
Moment aralığı: 2.500 - 165.000 Nm
Devir aralığı: 0,1 - 250 d/dak
14 different sizes:
Torque range: 2.500 - 165.000 Nm
Speed range: 0,1 - 250 rpm
14 verschiedene Baugrößen:
Drehmomentber. :2.500 - 165.000 Nm
Drehzahlbereich : 0,1 - 250 U/min



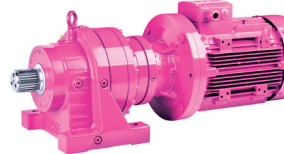
B ...

14 farklı büyüklükte;
Moment aralığı: 5.000 - 165.000 Nm
Devir aralığı: 0,1 - 115 d/dak
14 different sizes:
Torque range: 5.000 - 165.000 Nm
Speed range: 0,1 - 115 rpm
14 verschiedene Baugrößen:
Drehmomentber. :5.000-165.000 Nm
Drehzahlbereich : 0,1-115 U/min



P ...

10 farklı büyüklükte;
Moment aralığı: 1.000 - 50.000 Nm
Tahvil oranları: 3,5 - 3000 arası
10 different sizes:
Torque range: 1.000 - 50.000 Nm
Transmission ratio: 3,5 - 3000
10 verschiedene Baugrößen:
Drehmomentber. : 1.000 - 50.000 Nm
Übersetzung: 3,5 - 3000



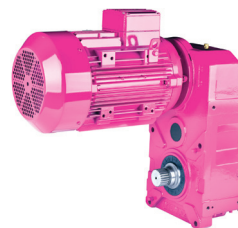
R ...

10 farklı büyüklükte;
Moment aralığı: 1.000 - 50.000 Nm
Tahvil oranları: 3,5 - 3000 arası
10 different sizes:
Torque range: 1.000 - 50.000 Nm
Transmission ratio: 3,5 - 3000
10 verschiedene Baugrößen:
Drehmomentber. : 1.000 - 50.000 Nm
Übersetzung: 3,5 - 3000



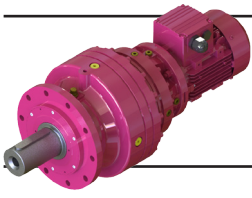
T ...

10 farklı büyüklükte;
Moment aralığı: 200 - 18.000 Nm
Devir aralığı: 46 - 280 d/dak
10 different sizes:
Torque range: 200-18.000 Nm
Speed range: 46-280 rpm
10 verschiedene Baugrößen:
Drehmomentber. :200-18.000 Nm
Drehzahlbereich : 46-280 U/min



VR ...

VR vinç redüktörleri
M1 - M8 ,(1Dm - 5m) yük sınıfı
ISO 4301 / 1 ,(FEM 1.001 / III)
VR Hoist Drive Units
M1 - M8 ,(1Dm - 5m) load classification
ISO 4301 / 1 ,(FEM 1.001 / III)
VR Kran und Hebezeug Getriebe
M1 - M8 ,(1Dm - 5m) Belastungsart
ISO 4301 / 1 ,(FEM 1.001 / III)



Genel Bilgiler

General Information

Einführung



PLANET REDÜKTÖRLER

Planet Redüktörlerin Genel Özellikleri

Planet Redüktörler günümüzde birçok uygulama alanında ihtiyaç haline gelen ufak hacimde yüksek tork isteklerini karşılamak amacı ile üretilmiş, modüler yapıda, uydu, güneş ve iç dişlilerden oluşan redüktör tipleridir. Farklı sektörlerden gelen talepleri karşılaması amacı ile geniş bir ürün çeşitliliği ve opsiyonel aksesuarları ile piyasaya sunulmuştur. Ufak hacimlerde yüksek tork taşıma kabiliyetleri nedeni ile güç yoğunluğu yüksek redüktörlerdir ve bu nedenle kullanıldıkları uygulamaya bağlı olarak ısı güçlerinin kontrol edilmesi gerekmektedir. Özellikle mobil uygulamalarda yoğun olarak kullanılan planet redüktörler, vinç, metal şekil verme, inşaat alanlarında da kullanıldığı gibi yenilenebilir enerji sistemlerinden biri olan rüzgar türbinlerinde, kanat hatve ve kule çevirmeye yaygın olarak kullanılmaktadır. Aşağıda bu ürünlerin temel bazı özellikleri sıralanmıştır:

- 10 Farklı yapı büyüklüğü,
- 1000 Nm ile 50.000 Nm arasında tork aralığı,
- 3,5 ile 3000 arasında geniş bir tahvil oranı aralığı
- Ayaklı, flanşlı gövde opsiyonu,
- Çoklu kamalı (DIN5480/DIN5482) giriş ve çıkış
- Sıkma bilezik opsiyonu,
- Konik girişli veya sonsuz tip redüktörler ile akuple olabilme,
- IEC B5 standart motor bağlantı seçeneği
- Hidromotor bağlantı opsiyonu (SAE J744C),
- Radyatör veya eşanjör soğutma opsiyonu,
- GGG40 sfero gövde ve flanşlar,
- Çoklu kamalı iç bağlantılar,
- Opsiyonel genleşme tankı uygulaması,
- Standart FKM keçe ve sentetik yağ,
- Standart çıkış keçesi koruma kapağı,

YILMAZ REDÜKTÖR olarak tasarım prensiplerimiz;

- Yüksek teknoloji kullanmak
- Güvenilirlik,
- Yüksek güç yoğunluğu,
- Yüksek verim,
- Montaj uyumluluğu,
- Esnek çözümler.

Dikkat Edilecek Hususlar !

- Bu katalogta verilen resimler görsel amaçlıdır ve şekilsel detaylar bağlayıcı değildir.

- YILMAZ REDÜKTÖR, ürünler ve katalog üzerinde, müşterileri bilgilendirmeksizin her türlü değişikliği yapma hakkına sahiptir.

- Ürünler teslim alındıktan sonra ürünle birlikte verilen kullanım kılavuzu okunmadan sistem devreye alınmamalıdır.

- Katalogta verilen yağ miktarları referans amaçlıdır. Gerçek yağ seviyesi için redüktör üzerinde bulunan yağ seviye tapası kullanılmalıdır. Yağ viskozitesi için, redüktör etiketine bakınız.

- Sipariş anında montaj pozisyonu bildirilmeyen redüktörler **M1** montajına uygun sevk edilir. Etiketle yazan montaj pozisyonundan farklı bağlanan redüktörler garanti kapsamından çıkar. Bu katalogta verilen redüktör ağırlıkları ortalama ağırlık değerleridir. Tahvil oranına ve üzerinde bağlı olan aksesuara göre ağırlıklar farklılık gösterebilir.

PLANETARY GEARBOXES

General Specifications of Planetary Gearboxes

Planetary gearboxes, which have modular structure, consist of sun, planet and internal gears. This gearboxes are produced to meet the requirements of high torques in small volumes, what is essential in most applications nowadays. Planetary gearboxes presented to the market with large product variety and optional accessories according to requirements from different sectors. Because of transmitting high powers in small volumes power density will increase. Therefore thermal power value must be checked according to the application. Planetary gearboxes, which are intensively used in mobile applications, are generally used in cranes, metal forming and construction machinery as well as in wind turbines of renewable energy systems for pitch and its drives. Some of the main product specifications are mentioned below:

- 10 different sizes,
- Torque between 1000 Nm to 50.000 Nm,
- Ratio distribution between 3,5 to 3000,
- Optional foot or flange connections,
- Splined input and output (DIN5480/ DIN5482)
- Shrink disc options,
- Can be easy coupled with worm and bevel gearboxes
- IEC B5 standard motor connection,
- Hydro motor connection options (SAE J744C)
- Radiator or heat exchanger cooling options.
- GGG40 cast iron body and flanges
- Splined internal shaft connections
- Optional expansion tank applications.
- Standard FKM seal and synthetic oil
- Standard output seal protection.

As we are YILMAZ REDÜKTÖR,our design principals are;

- Using high technology
- Reliability
- High power density
- High efficiency
- Mounting compatible
- Flexible solutions.

Attention to the following points !

- Drawings are examples only and the details on the drawings or illustrations are not strictly binding.

- YILMAZ GEARBOXES reserve the right to make any changes in catalogue and products without any notice.

- Prior to commissioning, the operating instructions provided with the gearbox must be observed.

- Oil quantities given are guide values only. The exact quantity of oil should be checked by using the provided oil level plugs according mounting positions. For correct oil viscosity refer to the nameplate.

- If the mounting position is not informed upon ordering, the gear unit is delivered according **M1** mounting position. A different operation than the indicated mounting position on the name plate cancels the warranty. The weights given in this catalogue are mean values. Depending on the ratio and accessories the weights can differ.

PLANETENGETRIEBE

Allgemeine Eigenschaften von Planetengetrieben

Planetengetriebe finden heutzutage Anwendung in verschiedenen Bereichen mit hohen Moment-anforderungen und kompakten Bauweisen. Die modular hergestellten Planetengetriebe bestehen aus Sonne, Planeten und innere Verzahnung. Um den Bedarf von unterschiedlichen Arbeitsbereichen zu decken, werden die Planetengetriebe mit verschiedenen Ausführungsvarianten und umfangreichen Zubehör vorbereitet. Da die Planetengetriebe in kleinen Räumen mit hohen Momenten arbeiten, entsteht in den Getrieben entsprechend der hohen Leistungsdichte hohe thermische Belastung. Darum muss die thermische Leistung geprüft werden. Die Verwendung von den Planetengetrieben, die meist speziell bei mobilen Einsätzen verwendet werden, hat sich bei Kränen, Metallverarbeitungsanlagen, Baumaschinen und Windkraftanlagen verbreitet. Unten wurden einige Grundeigenschaften diesen Getrieben gelistet:

- 10 unterschiedliche Baugröße
- Drehmoment von 1000 Nm bis 50.000 Nm
- Übersetzung zwischen 3,5 und 3000
- Gehäuse mit Fuß und Flansch möglich
- Eingang und Ausgang mit Keilwelle (DIN5480)
- Auswahlmöglichkeit für Schrupfscheibe
- Verbindungsmöglichkeit mit Schnecken- und Kegelradgetrieben
- Übliche Motorverbindung IEC B5
- Verbindung mit Hydromotoren (SAE J744C)
- Kühlung mit Wasser- oder Luftwärmetauscher
- Gehäuse und Flanschen aus GGG40
- Innere Wellenverbindungen mit Keile
- Wählbare Anwendung von Expansionstank
- Übliche FKM Dichtung und synthetische Öl
- Übliche Ausgangsdichtung für Schmutz und Fremdkörper

Als YILMAZ REDÜKTÖR unsere Entwurfsprinzipien sind:

- Benutzen von hohen Fertigungstechnologien
- Vertrauenswürdig
- Hohe Leistungsdichte
- Hoher Wirkungsgrad
- Universale Montagemöglichkeit
- Sonderlösungen.

Bitte folgende Punkte beachten !

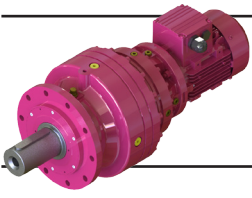
- Die Abbildungen sind beispielhaft und nicht verbindlich.

- Alle Änderungen auf dem Katalog und an der Produkte bleiben vorbehalten und können ohne Kenntnisnahme von YILMAZ GETRIEBE erfolgen.

- Vor Inbetriebnahme ist die mit gelieferter Betriebsanleitung zu beachten.

-Angaben über Ölmengen sind unverbindlich. Maßgebend ist die Ölstandsschraube in der geeigneten Montageposition. Ölviskosität und Sorte muss den Angaben des Typenschildes entsprechen.

- Wenn die Bauform bei Bestellung nicht angegeben ist, erfolgt die Lieferung in der Bauform **M1**. Wenn die Getriebe anders als auf dem Typenschild benannte Bauform eingesetzt werden, verliert die Garantie ihre Gültigkeit. Die angegebenen Gewichte sind unverbindliche Mittelwerte ohne Zubehör; genauere Gewichte sind abhängig von Zubehör und Übersetzung.



Genel Bilgiler

General Information

Einführung



Teknik Tanımlamalar

- Çıkış Momenti:

Motorun verdiği momentin tahvil oranı ve verim ile çarpılarak, elde edilen değerdir. Redüktörün çıkışından alınabilecek moment gösterir.

- Anma Momenti:

Redüktörün termik kapasitesi dikkate alınmadan $f_s=1$ şartı için mekanik olarak taşıdığı moment değeridir.

- Maksimum Moment:

Kısa zamanlarda ve uç yüklerde müsaade edilen maksimum momenttir. Redüktörün statik mukavemetini gösterir. Özellikle çok sık dur kalk yapan veya her iki yöne çalışan makinalarda anlık oluşan en yüksek momenttir.

- Termik Güç:

Redüktörün; çevre ısı, rüzgar hızı, deniz seviyesinden yüksekliği gibi değişken çevre şartları ve $f_s=1$ şartı altında, redüktör yağının 90°C 'yi geçmeyecek şekilde müsaade edilen azami güç değeridir. Redüktörlerin termik güçleri güç devir tablolarında verilmiştir. Termal güç mekanik güce eşit yada bu güçten büyük olmalıdır, aksi takdirde soğutma sistemi gerekir. 5°C altında ve 40°C üzerinde YILMAZ REDÜKTÖR'e danışınız.

- Nominal Güç:

Redüktörün termik kapasitesi dikkate alınmadan $f_s=1$ şartı için mekanik olarak taşıyabileceği güç değeridir. Redüktörlerin nominal güçleri, motorsuz güç devir tablolarında verilmiştir.

- Verim:

Çıkış gücünün giriş gücüne oranıdır. Güç devir tablolarında farklı kademeler için verim veya çıkış gücü değerleri belirtilmiştir.

- Çevrim oranı :

Redüktörün giriş devrinin çıkış devrine oranıdır. Yılmaz Redüktör Planet serisi redüktörlerde 3,5-3000 arasında değişen çevrim oranları mevcuttur.

- Eşdeğer Güç ve Moment:

Sabit devir altında ancak değişken yük değerlerinde çalışan redüktörlerde, sabit yük altında çalışma şartlarına eşdeğer gelen moment ve güç değerleridir.

- İhtiyaç gücü:

Redüktörlerin kullanılacağı uygulamanın istenilen şekilde çalışabilmesi için ihtiyaç duyduğu güç değeridir.

- İhtiyaç moment:

Redüktörün kullanılacağı uygulamanın çalışabilmesi için ihtiyaç duyduğu moment değeridir. Seçilen redüktör için her zaman çıkış momentini eşit yada daha düşük olmalıdır.

Technical Explanations

- Output Torque:

Multiplication of motor output torque with transmission ratio and efficiency gives the output torque at the output of gearbox unit.

- Nominal Torque:

Nominal torque is the permissible torque under $f_s=1$ conditions without considering the thermal rating.

- Maximum Torque:

Permissible maximum torque values in short periods and peak loads. By the drives with frequently start-stop and reversible working maximum torque is limited static strength of the mechanical parts.

- Thermal Power:

Thermal power is the maximum permissible power under the given ambient conditions like temperature, wind velocity, altitude etc. and $f_s=1$ conditions, besides the gearbox oil temperature doesn't exceed the 90°C . The thermal powers of gearboxes are given on performance tables. This power should be equal or greater than mechanical power, otherwise a cooling system should be used. Under 5°C and over 40°C ambient temperature contact YILMAZ REDÜKTÖR.

- Nominal Power:

Nominal power is the permissible power under $f_s=1$ conditions without considering the thermal ratings. The nominal powers are given on the performance tables.

- Efficiency:

Obtained from the ratio of output power to input power. Efficiencies or output power of different stages are mentioned on performance table.

- Ratio:

Ratio between output shaft speed and input shaft speed. Available ratios of Yılmaz planetary gear box series are between 3,5 to 3000.

- Equivalent Power and Torque:

For gearbox unit with constant speed but variable working conditions calculated power and torque equivalent to the values at working under constant working conditions.

- Required Power:

Power consumption of the application, where the gearbox will be used.

- Required Torque :

Required torque for the applications. Required torque always must be equal or smaller than output torque of selected gearbox.

Technische Erläuterungen

- Ausgangsmoment:

Multiplikation von Ausgangsmoment des Motors mit Übersetzung und Wirkungsgrad ergibt den Betrag von Ausgangsmoment der Getriebe.

- Nenndrehmoment:

Mechanisches Belastbarkeitsmoment ohne Berücksichtigung der thermische Kapazität der Getriebe unter dem Bedingung $f_s=1$.

- Maximal zulässiges Moment:

In kurze Perioden und bei Spitzenbelastungen zugelassene max. Moment. Dieses Moment ist begrenzt entsprechend der statischen Belastbarkeit der Welle und des Zahnrads bei umgekehrter Richtung und sehr oft geschalteten Getriebe.

- Thermische Leistung:

Thermische Leistung ist maximal zulässige Leistung unter den angegebenen Umgebungsbedingungen, bei $f_s=1$ und unter der Bedingung, dass die Temperatur des Öls in die Getriebe 90°C nicht überschreitet. Thermische Leistung soll größer oder gleich dem mechanischen Leistung sein, sonst soll ein Kühlsystem ausgewählt werden. Unter 5°C und über 40°C Umgebungstemperatur Kontakt mit YILMAZ GETRIEBE aufnehmen.

- Nennleistung:

Die Nennleistung ist die mechanische Grenzfestigkeitsleistung für $f_s=1$ ohne Berücksichtigung der Wärmegrenzleistung. Kann von der Drehzahl-Leistung-Tabelle abgelesen werden.

- Wirkungsgrad:

Wird aus dem Verhältnis von Ausgang- zu Eingangsleistung bestimmt. Die max. mögliche Wirkungsgrade bei unterschiedlichen Stufen werden auf der Leistung-Drehzahl-Tabelle dargestellt.

- Übersetzung:

Das Verhältnis von Winkelgeschwindigkeit am Eingang zu Winkelgeschwindigkeit am Ausgang. YILMAZ Getriebe hat bei der P-Serie Übersetzungen zwischen 3,5 und 3000.

- Äquivalente Leistung und Moment:

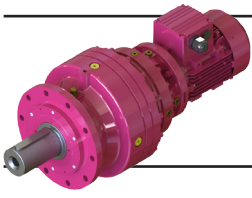
Für mit konstanten Drehzahl aber unter veränderlichen Betriebsbedingungen arbeitende Getriebe berechnete Leistung und Moment äquivalent zu Werten beim Arbeiten unter konstanten Bedingungen.

- Notwendige Leistung:

Für die Anwendung notwendige Leistung.

- Notwendige Moment:

Notwendige Moment für Anwendungen. Für den ausgewählte Getriebe soll das notwendige Moment gleich dem Ausgangsmoment oder kleiner als diesem Moment sein.



Genel Bilgiler

General Information

Einführung



- **Müsade Edilen Eksenel ve Radyal Yükler:**
Redüktörün çalışma esnasında giriş veya çıkış millerinde müsade edilen eksenel ve radyal yüklerdir.

- **Servis Faktörü f_s :**
Redüktörün çalıştığı şartlar ile uyumlu olması için gerekli olan emniyet katsayısıdır. $f_s=1$, düzgün ve sakin yüklerde, günlük 8 saat, saatte 10 dur kalk çalışmayı karşılar. Detaylar için redüktör seçim bölümüne bakınız.

Teknik Özellikler

- **Ses seviyesi:**
Redüktörümüzün ses seviyesi VDI 2159' da verilen redüktörler için müsade edilen ses seviyelerinin altındadır.

- **Boya ve Korozyon Koruması:**
Redüktörlerin standart rengi DIN1843'e göre RAL 7032 dir. İstek üzerine farklı renklerde boyanabilir. Nemli ve koroziv bölgeler için istek üzerine farklı boya uygulanabilir.

- **Yağlama:**
27, 29, 35 gövdeli redüktörler dışında diğer redüktörler özel belirtilmediği sürece, yağlama tablolarında verilen sentetik yağlar ile doldurulmaktadır. 27, 29, 35 gövdeli redüktörler yağlı doldurulmamış olarak sevk edilmektedir. Yağ detayları için yağlama bölümüne bakınız.

- **Aksesuarlar:**
Planet Serisi redüktörlerde aşağıdaki aksesuarlar takılabilir.
- IEC B5 Motor bağlantı flanşları
- Çıkış Bağlantı Flanşları
- Sıkma bileziği
- Geri dönüş kilidi
- Eşanjörlü Soğutma,
- Radyatörlü soğutma,
- Isı sensörü / termostat,
- Yağ akış sensörü,
- Yağ Filtresi ,
- Özel keçe çözümleri,
- Şeffaf yağ seviye göstergesi
- Genleşme tankı
- Tork kolu
- Elektromanyetik veya hidrolik frenler

Diğer özel aksesuarlar için lütfen, YILMAZ REDÜKTÖR ile temasa geçiniz.

- **Permissible Axial and Overhung Loads:**
Permissible axial and overhung load of output or input shaft for applications.

- **Service Factor f_s :**
Service factor is a safety coefficient, which takes into account the different running conditions of the driven machine. $f_s=1$ is used for uniform loads 8 hours working per day and up to 10 starts per hour.

Technical Specifications

- **Noise Level:**
The noise level of our gearboxes is below the permitted values defined in VDI guidelines 2159 for gear units.

- **Coating and Corrosion Protection:**
The gearboxes are painted with RAL 7032 according DIN1843. Different colors are available upon request. As request of painting for high humidity or chemically aggressive environments available.

- **Lubrication:**
The gearboxes other than sizes 27, 29, 35 are filled with synthetic oil quantities given on the tables in the lubrication section unless something else specified. The 27, 29, 35 size gearboxes are delivered without oil. For lubrication details please refer to the lubrication section.

- **Accessories**
The following accessories can be applied to P series gearboxes.
- IEC B5 Motor connection flange
- Output flanges
- Shrink Discs
- Backstops
- Cooling with external heat exchanger,
- Cooling with external air/oil cooler
- Temperature sensor / Termoswitch,
- Oil flow sensor,
- Oil filter,
- Sealings according operating environment,
- Transparent oil level indicator,
- Expansion tank,
- Torque arm
- Electromagnetic or hydraulic brakes

For other accessories please contact, YILMAZ REDÜKTÖR.

- **Zulässige Axial- oder Querkräfte:**
Bei der Anwendungen während der Betrieb zulässige axiale oder radiale Eingangs- oder Ausgangsbelastungen.

- **Betriebsfaktor f_s :**
Dieser Faktor f_s ist ein Sicherheitsfaktor, damit die Getriebe unter verschiedenen Bedingungen mit genügender Sicherheit arbeitet. $f_s=1$ gilt für gleichförmig Belastung, mit 8 Betriebsstunden pro Tag und bis zum 10 Schaltungen pro Stunde.

Technische Informationen

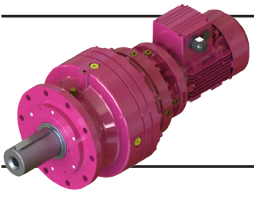
- **Geräuschpegel:**
Geräuschstärken aller Getriebe bleiben unter die zulässigen Werte, die für die Getriebe in der VDI-Richtlinie 2159 festgelegt sind.

- **Lackierung und Korrosionsschutz:**
Die Getriebe werden mit der Farbe RAL 7032 nach DIN1843 lackiert. Auf Wunsch sind Sonderlackierungen möglich. Alle Getriebe können auf Wunsch auch in korrosionsgeschützter Ausführung für aggressive Umgebungen geliefert werden.

- **Schmierung:**
Falls nichts anders vereinbart, werden Getriebe außer den Größen 27, 29, 35 mit dem synthetischen Ölen entsprechend der Schmierungstabellen gefüllt. Die Getriebe mit der Größe 27, 29, 35 sind bei Auslieferung nicht betriebsfertig mit Öl gefüllt. Für weitere Schmierungsangaben siehe Kapitel Schmierung.

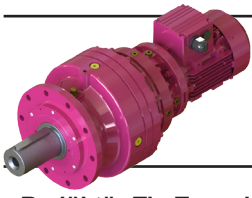
- **Zubehör**
Folgendes Zubehör kann für Getriebe der P Serie geliefert werden.
- IEC B5 Motorverbindungsflansch,
- Abtriebsflansch,
- Schrumpfscheiben,
- Rücklaufsperrn,
- Kühlung mit extern. Wärmetauscher
- Kühlung mit externem Luft/Öl Wärmetauscher
- Temperatursensor / Temperaturschalter,
- Ölflusssensor,
- Ölfilter,
- Unterschiedliche Dichtungssysteme,
- Durchsichtige Ölstandanzeige,
- Ölausgleichbehälter,
- Drehmomentarm
- Elektromagnetische oder hydraulische Bremsen

Für weiteres Zubehör kontaktieren Sie bitte mit, YILMAZ REDÜKTÖR.



Genel Bilgiler
General Information
Einführung





Genel Bilgiler

General Information

Einführung



Redüktör Tip Tanımlaması

P N 11 0 2 L . 01 - Ek Bilgi

1	2	3	4	5	6	7
---	---	---	---	---	---	---

8

Çıkış Mili Özelliği:

- 01.....Mil Çıkışlı
0K.....Çoklu Kamalı Dişi DIN 5480
0L.....Çoklu Kamalı Dişi DIN 5482
0S.....Sıkma Bilezikli
1K.....Çoklu Kamalı Erkek DIN 5480
1L.....Çoklu Kamalı Erkek DIN 5482
P24 için opsiyonel:
10.....Opsiyonel Mil Çıkışlı
K0.....Çoklu Kamalı Dişi DIN 5480
L0.....Çoklu Kamalı Dişi DIN 5482
S0.....Sıkma Bilezikli
K1.....Çoklu Kamalı Erkek DIN 5480
L1.....Çoklu Kamalı Erkek DIN 5482

Redüktör Yapısı:

- L.....Giriş ve Çıkış Mili Aynı Eksen
K.....Giriş ve Çıkış Mili Birbirine Dik

Kademe Sayısı:

- 1.....Tek kademeli
2.....İki kademeli
3.....Üç kademeli
4.....Dört kademeli

Revizyon Numarası

Gövde Büyüklük:

11,12, 15, 16, 19, 23, 24, 27, 29, 35

Giriş Tipi:

- V.....Elektrik veya Hidrolik Motorlu
N.....Motsuz, Motor Bağlantı Flanşlı (IEC, C26, M46)
T.....Motsuz Dolu Mil Girişli

Redüktör Tipi:

- P.....Flanşlı Planet Redüktör
R.....Ayaklı Planet Redüktör

Ek Bilgi: (PN, PV, RN, RV için)

- Eğer redüktör PN, RN tipinde ise:

- A06 63 tip IEC B5 motor bağlantı flanşı
A07 71 tip IEC B5 motor bağlantı flanşı
A08 80 tip IEC B5 motor bağlantı flanşı
A09 90 tip IEC B5 motor bağlantı flanşı
A10 100 / 112 tip IEC B5 motor bağlantı flanşı
A13 132 tip IEC B5 motor bağlantı flanşı
A16 160 tip IEC B5 motor bağlantı flanşı
A18 180 tip IEC B5 motor bağlantı flanşı
A20 200 tip IEC B5 motor bağlantı flanşı
A22 225 tip IEC B5 motor bağlantı flanşı
A25 250 tip IEC B5 motor bağlantı flanşı
C26 Flanş kodu C, mil kodu 26 (HE Hidrolik Motor)
M46 Flanş kodu M, mil kodu 46 (HG Hidrolik Motor)

-Eğer PN, RN tipindeki redüktör hidro motorla bağlanmış ise:

- HE330
Geometrik yer değiştirme
Hidromotor tipi (HG yada HE)

- Eğer redüktör PV, RV tipinde ise:

- 3E90S/4C
Kutup Sayısı
Gövde uzunluğu
Motor büyüklüğü (63...-125...)
Motor markası
Motor verim sınıfı

- Eğer PN, RN tipi redüktöre sonsuz tipli redüktör ekleme yapılmışsa:

- EV063-71/4b
Motor boyu
Kutup Sayısı
Motor Büyüklüğü (63...-132...)
Sonsuz redüktör büyüklüğü (63 - 125)
Sonsuz redüktör tipi
EV: Motorlu
EN: Motor bağlantı flanşlı
ET: Motorsuz

Örnekler

PT1202K.01

Motsuz, mil çıkışlı, 12 numaralı gövde büyüklüğü, 2 kademeli, giriş çıkış mili birbirine dik flanşlı konik girişli planet redüktör

PV1902L.01-3E160M/6

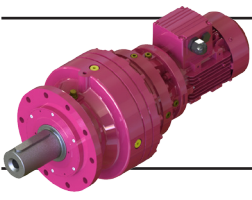
7,5 kW 900 d/dak IE3 Elk motorlu, mil çıkışlı, 19 numaralı gövde büyüklüğü, 2 kademeli, paralel giriş çıkış millili, flanşlı planet redüktör

RV1502L.00-2E90S/6A

0,75 kW 900 d/dak IE2 Elk motorlu, kör delik mil çıkışlı, 15 numaralı gövde büyüklüğü, 2 kademeli, paralel giriş çıkış millili, ayaklı planet redüktör

PN1102L.01-EV063-3E71M/4D

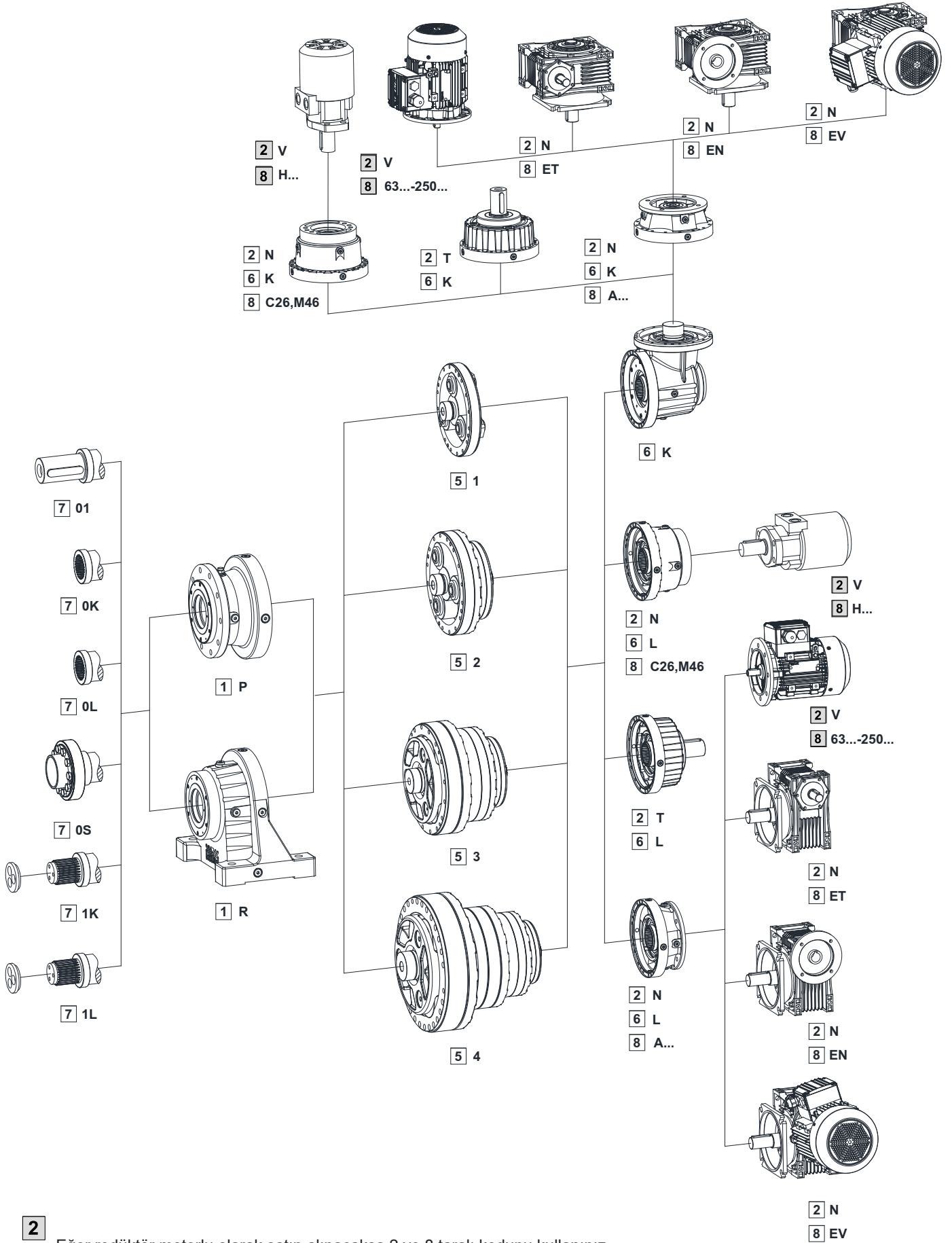
0,37 kW 1400 d/dak IE3 Elk motorlu, 63 numaralı gövde büyüklüklü sonsuz redüktörle bağlı, mil çıkışlı, 2 kademeli, paralel giriş çıkış millili, 11 numara gövdeli, flanşlı planet redüktör



Genel Bilgiler

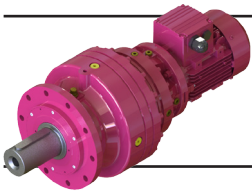
General Information

Einführung



2 Eğer redüktör motorlu olarak satın alınacaksa 2 ve 8 taralı kodunu kullanınız.

8



Genel Bilgiler

General Information

Einführung



Designation of Gear Units

P N 11 0 2 L . 01 - Additional Information



Output Shaft Properties:

- 01**.....Solid Output Shaft
0K.....Splined Hollow Shaft DIN 5480
0L.....Splined Hollow Shaft DIN 5482
0S.....Shrink Disc
1K.....Splined Solid Shaft DIN 5480
1L.....Splined Solid Shaft DIN 5482
Optional for P24:
10.....Solid Output Shaft
K0.....Splined Hollow Shaft DIN 5480
L0.....Splined Hollow Shaft DIN 5482
S0.....Shrink Disc
K1.....Splined Solid Shaft DIN 5480
L1.....Splined Solid Shaft DIN 5482

Shaft Condition:

- L**: Input and Output Shafts on Same Axis
K: Input and Output Shafts Perpendicular

Number of Stage:

- 1**.....: Single Stage
2.....: Two Stage
3.....: Three Stages
4.....: Four Stages

Revision Number

Gearbox Sizes:

11,12, 15, 16, 19, 23, 24, 27, 29, 35

Version of Gearbox:

- V**.....: With Electric or Hydraulic Motor
N.....: Motor Connection Flange (IEC, C26, M46)
T.....: Solid Input Shaft

Serie of Gearbox:

- P**.....: Planetary Gearbox with Flange Mounted.
R.....: Planetary Gearbox with Foot Mounted.

Additional Information: (For PN, PV, RN, RV)

- If the gearbox unit is PN, RN Type:

- A06** 63 size IEC B5 motor connection flange
A07 71 size IEC B5 motor connection flange
A08 80 size IEC B5 motor connection flange
A09 90 size IEC B5 motor connection flange
A10 100 / 112 size IEC B5 motor connection flange
A13 132 size IEC B5 motor connection flange
A16 160 size IEC B5 motor connection flange
A18 180 size IEC B5 motor connection flange
A20 200 size IEC B5 motor connection flange
A22 225 size IEC B5 motor connection flange
A25 250 size IEC B5 motor connection flange
C26 Flange code C, Shaft code 26 (HE Hydraulic Motor)
M46 Flange code M, Shaft code 46 (HG Hydraulic Motor)

- If PN, RN type gearbox unit connected with hydraulic motor:

HE330

- Geometric displacement
Hydraulic motor type (HG or HE)

- If the gearbox unit is PV, RV type:

3E90S/4C

- Number of pole
Frame length
Motor size (63...-250...)
Motor brand
Motor efficiency class

- If PN, RN type gearbox unit coupled with a worm gearbox:

EV063-71/4b

- Iron core length
Number of pole
Motor size (63...-132...)
Size of worm gearbox (63-125)
Worm gearbox type
EV: With motor
EN: With motor flange
ET: Without motor

Examples

PT1202K.01

Without motor, solid output shaft, gearbox size 12, 2 stages, perpendicular input and output shaft with flange

PV1902L.01-3E160M/6

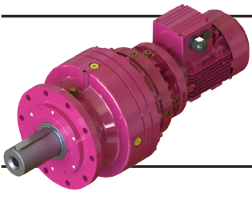
11 kW 900 rpm IE3 efficiency Elk brand motor, solid output shaft, gearbox size 19, 2 stages, parallel input and output shaft with flange

RV1502L.00-2E90S/6A

0,75 kW 900 rpm IE2 efficiency Elk brand motor, hollow output shaft, gearbox size 15, 2 stages, parallel input and output shaft, with foot

PN1102L.01-EV063-3E71M/4D

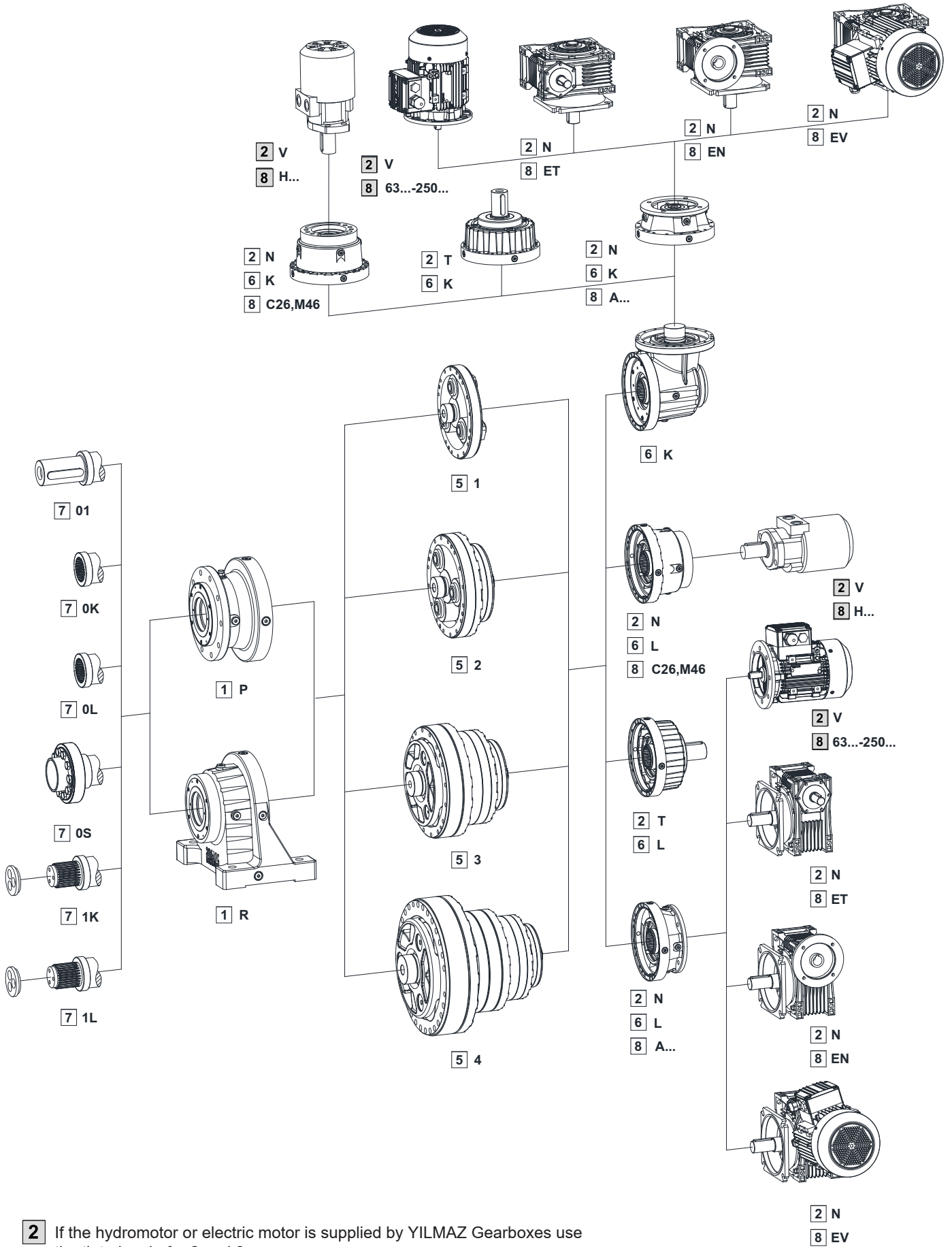
0,37 kW 1400 rpm IE3 efficiency Elk brand motor, connected with worm gearbox size 63, solid output shaft, 2 stages, parallel input output shaft, planetary gearbox size 11 with flange



Genel Bilgiler

General Information

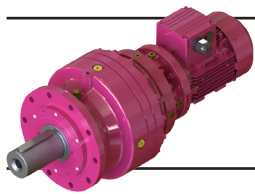
Einführung



2 If the hydromotor or electric motor is supplied by YILMAZ Gearboxes use the tinted code for 2 and 8.

8

2 N
8 EV



Genel Bilgiler

General Information

Einführung



Typenbezeichnung für Getriebe

P N 11 0 2 L . 01 - Zusatzinformation



Eigenschaften von Abtriebswelle:

- 01...Vollwelle
 - 0K...Hohlkeilwelle DIN 5480
 - 0L...Hohlkeilwelle DIN 5482
 - 0S...Schrumpfscheibe
 - 1K...Keilwelle DIN 5480
 - 1L...Keilwelle DIN 5482
- Auswählbar für P24:
- 10...Vollwelle
 - K0...Hohlkeilwelle DIN 5480
 - L0...Hohlkeilwelle DIN 5482
 - S0...Schrumpfscheibe
 - K1...Keilwelle DIN 5480
 - L1...Keilwelle DIN 5482

Aufbau der Getriebe:

- L.....:Aussenwellen auf einer Achse
- K.....:Aussenwellen Senkrecht

Anzahl der Stufen:

- 1.....: Ein Stufig
- 2.....: Zwei Stufig
- 3.....: Drei Stufig
- 4.....: Vier Stufig

Änderungsnummer

Baugröße:

11,12, 15, 16, 19, 23, 24, 27, 29, 35

Eingangstyp:

- V.....: Mit Elektrischen oder Hydraulischen Motor
- N.....: Flanschverbindung ohne Motor (IEC, C26, M46)
- T.....: Eingang Ohne Motor Mit Vollwelle

Getriebe:

- P.....: Planetgetriebe mit Flansch
- R.....: Planetgetriebe mit Fuß

Zusatzinformation: (Für PN, PV, RN, RV)

- Wenn Getriebetyp PN, RN ist:

- A06 63 Baugröße IEC B5 Motorverbindungsflansch
- A07 71 Baugröße IEC B5 Motorverbindungsflansch
- A08 80 Baugröße IEC B5 Motorverbindungsflansch
- A09 90 Baugröße IEC B5 Motorverbindungsflansch
- A10 100 / 112 Baugröße IEC B5 Motorverbindungsflansch
- A13 132 Baugröße IEC B5 Motorverbindungsflansch
- A16 160 Baugröße IEC B5 Motorverbindungsflansch
- A18 180 Baugröße IEC B5 Motorverbindungsflansch
- A20 200 Baugröße IEC B5 Motorverbindungsflansch
- A22 225 Baugröße IEC B5 Motorverbindungsflansch
- A25 250 Baugröße IEC B5 Motorverbindungsflansch
- C26 Flanschkode C, Wellenkod 26
- M46 Flanschkode M, Wellenkod 46

- Wenn ein Getriebe von Typ PN, RN mit dem hydraulischen Motor verbunden:

HE330

- Geometrische Schluckvolumen
- Typ des hydraul. Motors (HG oder HE)

- Wenn Getriebetyp PV, RV ist:

3E90S/4C

- Anzahl der Polen
- Gehäuselänge des Motors
- Motorbaugröße (63...-250...)
- Motortyp
- Motor-Effizienzklasse

- Wenn ein Getriebe vom Typ PN, RN mit dem Schneckenradgetriebe verbunden:

EV063-71/4b

- Motorlänge
- Anzahl der Polen
- Motorbaugröße (63...-132...)
- Größe des Schneckenradgetriebes (63-125)
- Typ des Schneckenradgetriebes
- EV: mit Motor
- EN: mit Motorflansch
- ET: ohne Motor

Beispiele

PT1202K.01:

Ohne Motor, Ausgang mit Vollwelle, Größe der Getriebegehäuse 12 , 2 stufig, senkrechte Eingangs- und Ausgangswelle mit Flansch

PV1902L.01-3E160M/6:

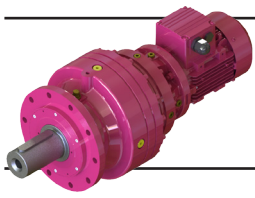
Motor mit 11 kW 900 U/min IE3 Motor-Effizienzklasse, Elk motortyp, Ausgang mit Vollwelle, Größe der Getriebegehäuse 19, 2 stufig, parallele Eingangs- und Ausgangswelle mit Flansch

RV1502L.00-2E90S/6A:

Motor mit 0,75 kW 900 U/min,IE2 Motor-Effizienzklasse, Elk motortyp, Ausgang mit Hohlwelle, Größe der Getriebegehäuse 15, 2 stufig, parallele Eingangs- und Ausgangswelle mit Fuß

PN1102L.01-EV063-3E71M/4D:

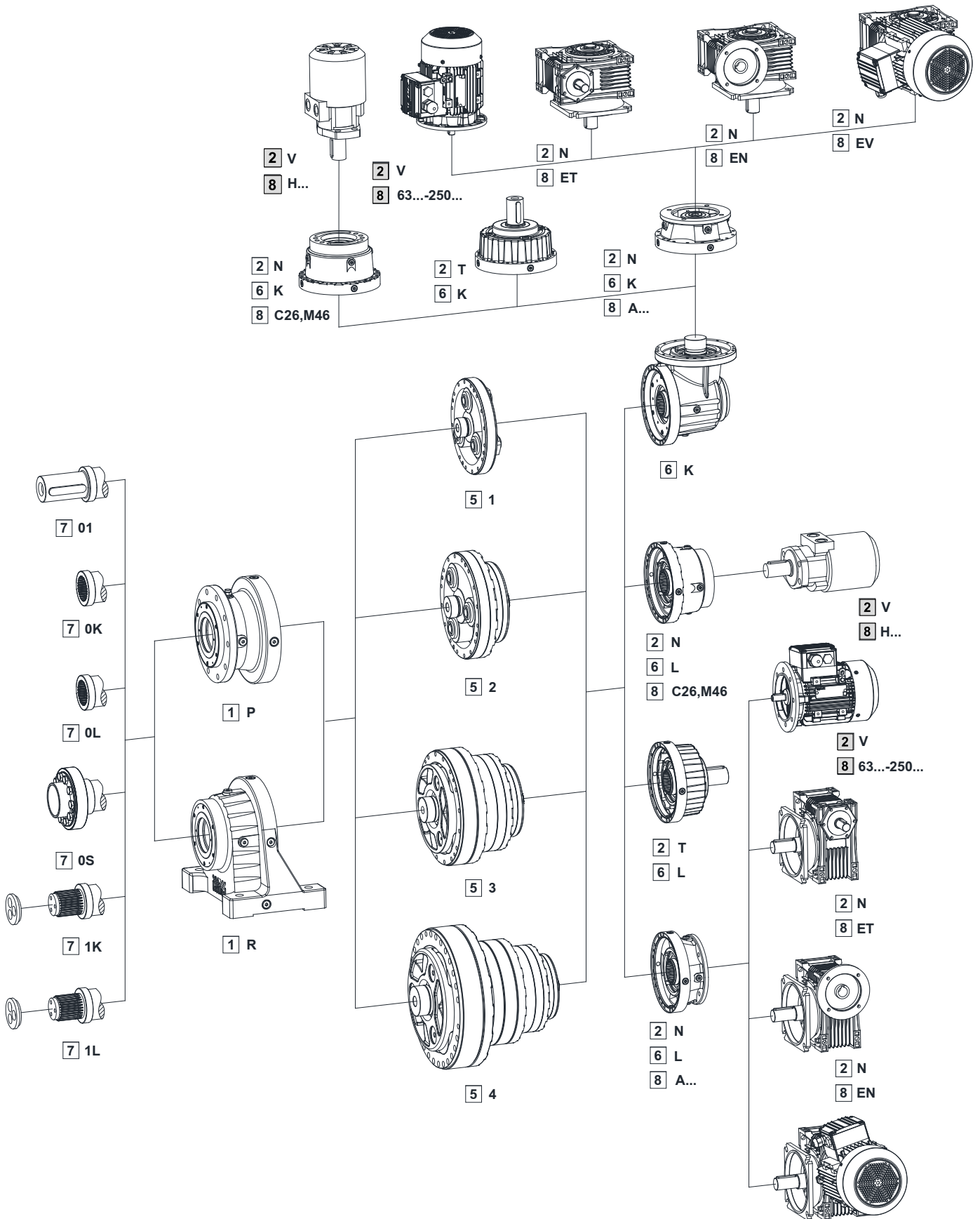
Motor mit 0,37 kW 1400 U/min, IE3 Motor-Effizienzklasse, Elk motortyp verbindet mit Schneckenradgetriebe mit der Gehäusegröße 63, Ausgang mit Hohlwelle, 2 stufig, parallele Eingangs- und Ausgangswelle mit Flansch, Planetengetriebe mit der Größe 11



Genel Bilgiler

General Information

Einführung



2 Wenn der Hydromotor, AC- oder DC-Motor von YILMAZ Getriebe geliefert wird, verwende die getönte Kodens 2 und 8.

8

2 N
8 EV



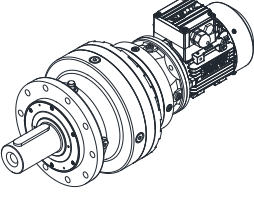
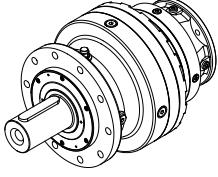
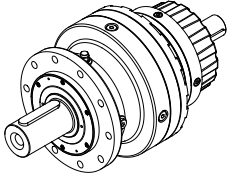
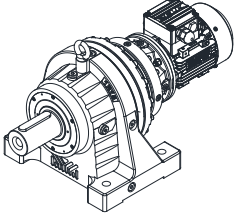
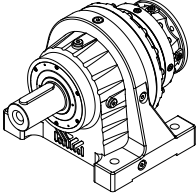
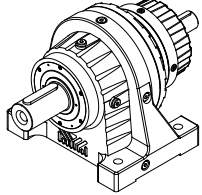
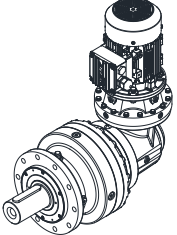
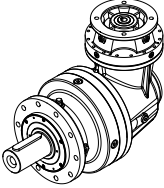
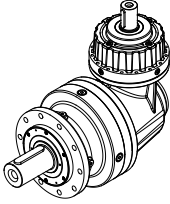
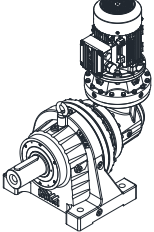
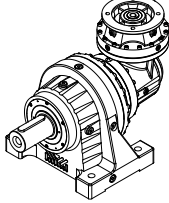
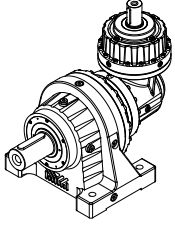
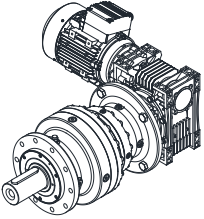
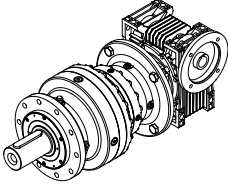
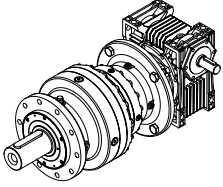
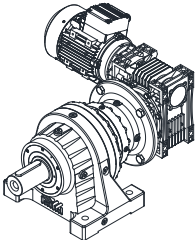
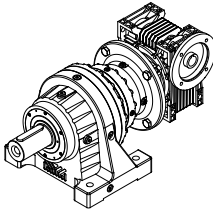
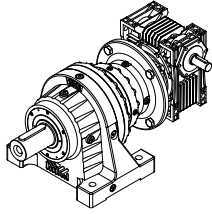
Genel Bilgiler

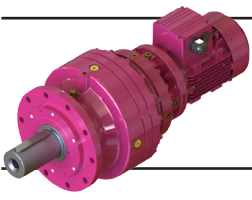
General Information

Einführung



Tip Tanımlamaları / Unit Designation / Typenbezeichnungen

 <p>PV...L</p>	 <p>PN...L</p>	 <p>PT...L</p>
 <p>RV...L</p>	 <p>RN...L</p>	 <p>RT...L</p>
 <p>PV...K</p>	 <p>PN...K</p>	 <p>PT...K</p>
 <p>RV...K</p>	 <p>RN...K</p>	 <p>RT...K</p>
 <p>PN...L-EV</p>	 <p>PN...L-EN</p>	 <p>PT...L-ET</p>
 <p>RN...L-EV</p>	 <p>RN...L-EN</p>	 <p>RN...L-ET</p>



Genel Bilgiler

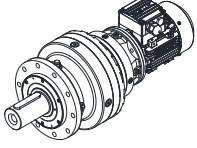
General Information

Einführung



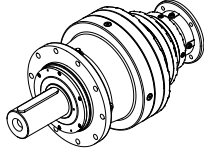
Örnek Tip Tanımlamaları

PV1502L.01-3E71M/4D



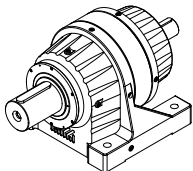
P.....: Flanşlı planet redüktör
V.....: B5 motor bağlantılı
15.....: Gövde büyüklük
0.....: Revizyon sayısı
2.....: Kademe sayısı
L.....: Giriş ve çıkış mili aynı eksende bulunmakta
01.....: Mil çıkışlı
3E71M/4D...: 0,25 kW, 1500 d/dak, IE3 AC Motor

PN2303L.01-A09



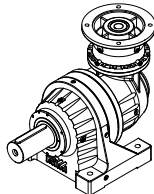
P.....: Flanşlı planet redüktör
N.....: B5 motor bağlantı flanşlı
23.....: Gövde büyüklüğü
0.....: Revizyon sayısı
3.....: Kademe sayısı
L.....: Giriş ve çıkış mili aynı eksende bulunmakta
01.....: Mil çıkışlı
A09.....: IEC B5 motor bağlantı flanşlı

RT3501L.01



R.....: Ayaklı planet redüktör
T.....: Motorsuz giriş millî
35.....: Gövde büyüklüğü
0.....: Revizyon sayısı
1.....: Kademe sayısı
L.....: Giriş ve çıkış mili aynı eksende bulunmakta

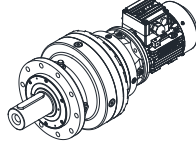
RN2702K.01-A16



R.....: Ayaklı planet redüktör
N.....: B5 motor bağlantı flanşlı
27.....: Gövde büyüklüğü
0.....: Revizyon sayısı
2.....: Kademe sayısı
K.....: Giriş ve çıkış mili birbirine dik konumdadır
01.....: Mil çıkışlı
A16.....: IEC B5 motor bağlantı flanşlı

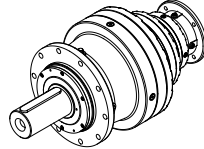
Sample Designations

PV1502L.01-3E71M/4D



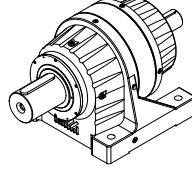
P.....: Planetary gearbox with flange
V.....: B5 motor connection
15.....: Gear unit size
0.....: Revision number
2.....: Stage Number
L.....: Input and output shafts are on same axis.
01.....: Solid output shaft
3E71M/4D...: 0,25 kW, 1500 rpm, IE3 AC Motor

PN2303L.01-A09



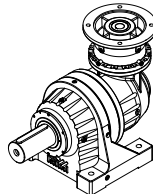
P.....: Planetary gearbox with flange
N.....: B5 motor input with flange
23.....: Gear unit size
0.....: Revision number
3.....: Stage number
L.....: Input and output shafts are on same axis
01.....: Solid output shaft
A09.....: IEC B5 motor input with flange

RT3501L.01



R.....: Foot mounted planetary gearbox
T.....: Motor input shaft
35.....: Gear unit size.
0.....: Revision number
4.....: Stage number
L.....: Input and output shafts are on same axis

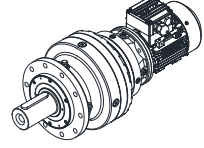
RN2702K.01-A16



R.....: Foot mounted planetary gearbox
N.....: B5 motor input with flange
27.....: Gear unit size
0.....: Revision number
2.....: Stage Number
K.....: Input and output shafts perpendicular
01.....: Solid output shaft
A16.....: IEC B5 motor input with flange

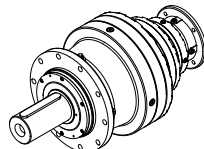
Typenbezeichnungsbeispiele

PV1502L.01-3E71M/4D



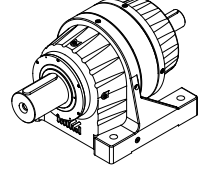
P.....: Planetengetriebe mit Flansch
V.....: B5 Motorverbindung
15.....: Getriebebaugröße
0.....: Änderungsnummer
2.....: Stufenanzahl
L.....: Eingangs- und Ausgangswelle auf der gleichen Achse
01.....: Vollwelle
3E71M/4D.: 0,25 kW, 1500 U/min, IE3 AC Motor

PN2303L.01-A09



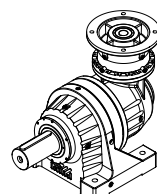
P.....: Planetengetriebe mit Flansch
N.....: B5 Motoreingang mit Flansch
23.....: Getriebebaugröße
0.....: Änderungsnummer
3.....: Stufenanzahl
L.....: Eingangs- und Ausgangswelle auf der gleichen Achse
01.....: Vollwelle
A09.....: IEC B5 Motorverbindungsflansch

RT3501L.01

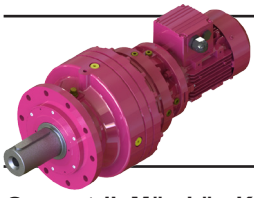


R.....: Planetengetriebe mit Fuß
T.....: Motoreingangswelle
35.....: Getriebebaugröße
0.....: Änderungsnummer
4.....: Stufenanzahl
L.....: Eingangs- und Ausgangswelle auf der gleichen Achse

RN2702K.01-A16



R.....: Planetengetriebe mit Fuß
N.....: B5 Motoreingang mit Flansch
27.....: Getriebebaugröße
0.....: Änderungsnummer
2.....: Stufenanzahl
K.....: Eingangs- und Ausgangswelle senkrecht zueinander
01.....: Vollwelle
A16.....: IEC B5 Motorverbindungsflansch



Genel Bilgiler

General Information

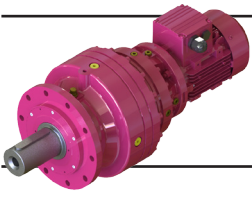
Einführung



Geometrik Mümkün Kombinasyonlar / Geometrically Possible Combinations / Geometrisch Mögliche Kombinationen

Tip Type Typ	Kademe Stage Stufe	Motor Büyüklüğü / Motor Size / Motorbaugröße									
		71	80	90	100/112	132	160	180	200	225	250
P11 R11	1	●	●	●	●	●	●	●	-	-	-
	2	●	●	●	●	●	●	●	-	-	-
	3	●	●	●	●	●	●	●	-	-	-
	4	●	●	●	●	●	●	●	-	-	-
P12 R12	1	●	●	●	●	●	●	●	-	-	-
	2	●	●	●	●	●	●	●	-	-	-
	3	●	●	●	●	●	●	●	-	-	-
	4	●	●	●	●	●	●	●	-	-	-
P15 R15	1	-	-	-	●	●	●	●	●	●	-
	2	●	●	●	●	●	●	●	-	-	-
	3	●	●	●	●	●	●	●	-	-	-
	4	●	●	●	●	●	●	●	-	-	-
P16 R16	1	-	-	-	●	●	●	●	●	●	-
	2	●	●	●	●	●	●	●	-	-	-
	3	●	●	●	●	●	●	●	-	-	-
	4	●	●	●	●	●	●	●	-	-	-
P19 R19	1	-	-	-	-	-	●	●	●	●	●
	2	-	-	-	●	●	●	●	●	●	-
	3	●	●	●	●	●	●	●	-	-	-
	4	●	●	●	●	●	●	●	-	-	-
P23 R23	1	-	-	-	-	-	-	●	●	●	●
	2	-	-	-	●	●	●	●	●	●	-
	3	●	●	●	●	●	●	●	-	-	-
	4	●	●	●	●	●	●	●	-	-	-
P24 R24	1	-	-	-	-	-	-	●	●	●	●
	2	-	-	-	●	●	●	●	●	●	-
	3	●	●	●	●	●	●	●	-	-	-
	4	●	●	●	●	●	●	●	-	-	-
P27 R27	1	-	-	-	-	-	-	-	●	●	●
	2	-	-	-	-	-	●	●	●	●	●
	3	-	-	-	●	●	●	●	●	●	-
	4	●	●	●	●	●	●	●	-	-	-
P29 R29	1	-	-	-	-	-	-	-	-	-	-
	2	-	-	-	-	-	-	●	●	●	●
	3	-	-	-	●	●	●	●	●	●	-
	4	●	●	●	●	●	●	●	-	-	-
P35 R35	1	-	-	-	-	-	-	-	-	-	-
	2	-	-	-	-	-	-	●	●	●	●
	3	-	-	-	●	●	●	●	●	●	-
	4	●	●	●	●	●	●	●	-	-	-

● Mümkün	● Possible	● Möglich
- Mümkün değil	- Not possible	- Nicht möglich



Genel Bilgiler

General Information

Einführung



Servis Faktörü

Servis Faktörü redüktörün çalıştığı şartlar ile uyumlu olması için gerekli emniyet katsayısıdır. $f_s = 1$ düzgün ve sakin yüklerde, günlük sekiz saat ve saatte on dur kalkı karşılır. Servis faktörü aşağıdaki etkenlere bağlıdır:

- Günlük çalışma süresi
- Yük sınıfı
- Bir saatteki dur-kalk sayısı
- Redüktör tahrik tipi
- Diğer etkenler

Gerekli servis faktörünü belirlemek için;

1. Makinanın günlük çalışma süresini belirleyin
2. Makinanın yük sınıfını belirleyin
3. Saatteki dur kalk sayısını belirleyin
4. Servis faktörünü aşağıdaki tablodan belirleyin
5. Tahrik tipine bağlı olarak servis faktörünü artırın

Service Factor

Service factor is a safety coefficient, which takes into account the different running conditions of the driven machine. $f_s = 1$ is at smooth and quiet load, 8 hour working per day and 10 start stop cycle per hour. Service factor depends on:

- Running time per day
- Nature of load
- Start-stop quantity per hour
- Driver type
- Other facts

For the right selection of service factor;

1. Determine daily running time
2. Find the nature of load
3. Determine the frequency of start stop
4. Choose the service factor from the table below
5. According to driving type increase the service factor

Betriebsfaktor

Betriebsfaktor ist ein Sicherheitsfaktor des Getriebes, damit das Getriebe unter bestimmten Betriebsbedingungen sicher arbeitet. $f_s = 1$ gilt für ruhige und langsame Belastung, 8 Stunden Betrieb pro Tag und 10 mal Start-Stop pro Stunde. Betriebsfaktor ist abhängig von:

- Betriebsdauer pro Tag
- Belastungsart
- Schalthäufigkeit
- Antriebsart
- Andere Faktoren

Für die richtige Auswahl der Betriebsfaktor;

1. Bestimmen Sie tägliche Laufzeit
2. Finden Sie die Art der Belastung
3. Bestimmen Sie die Frequenz von Start-Stop
4. Wählen Sie den Betriebsfaktor aus der Tabelle unten
5. Abhängig von Antriebsart erhöhen Sie den Betriebsfaktor

Yük sınıfı Nature of Load Belastungsart	Günlük Çalışma Saati Operating per Day (h) Laufzeit pro Tag (Std)	Service Faktörü f_s / Service Factor f_s / Betriebsfaktor f_s				
		Saatte Start Sayısı / Cycles per Hour / Schaltungen pro Stunde				
		0-10	10-50	50-100	100-200	200-400
U	4	0,9	1	1,1	1,2	1,3
	8	1	1,2	1,2	1,3	1,5
	16	1,2	1,3	1,4	1,5	1,6
	24	1,2	1,4	1,5	1,6	1,7
M	4	1	1,2	1,3	1,4	1,6
	8	1,1	1,3	1,4	1,6	1,7
	16	1,2	1,5	1,6	1,8	1,9
	24	1,3	1,5	1,7	1,9	2,1
H	4	1,1	1,3	1,5	1,7	1,8
	8	1,2	1,5	1,7	1,8	2
	16	1,4	1,7	1,8	2	2,3
	24	1,4	1,8	2	2,2	2,4

$$J'_{ext} = \frac{J_{ext}}{i^2}$$

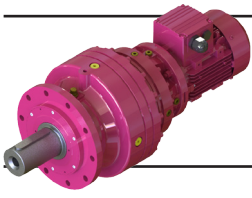
$$F_i = \frac{J'_{ext}}{J_{rotor}}$$

U	Uniform Yük Uniform Loads Gleichförmige Last	$F_i < 0,25$
M	Orta Darbeli Yük Moderate Loads Ungleichförmige Last	$F_i < 3$
H	Darbeli Yük Heavy Shock Loads Stark Ungleichförmige Last	$F_i < 10$

J_{ext}: **Motor miline indirgenmiş dış atalet momenti**
External moments of inertia reduced to the motor shaft
Externe Massenträgheitsmomente reduziert auf Motorwelle

i: **Tahvil oranı**
Transmission ratio
Übersetzung

J_{rotor}: **Motorun atalet momenti**
Motor moment of inertia
Massenträgheitsmoment des Antriebsmotors



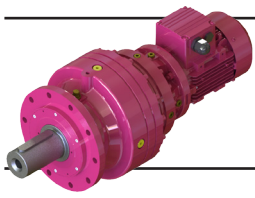
Genel Bilgiler

General Information

Einführung



Önerilen Servis Faktörleri Recommended Service Factors Empfehlung für Betriebsfaktoren				Günlük Çalışma Saati Operation time per day Betriebsstunden pro tag			
				h<4	4 - 8	8 - 16	h>16
Kimya Sektörü Chemical Industry Chemische Industrie	Sıvı Karıştırıcılar M-Sabit yoğunluklu sıvı M-Değişken yoğunluklu sıvı H-Değişken gaz oranları	Agitators M-Uniform solid media M-None-uniform solid media H-None-uniform gas absorption	Rührwerke M-Gleichmäsiger Dichte M-Ungleichmäsiger Dichte H-Ungleichmäsige Begasung	1,0 1,2 1,4	1,3 1,5 1,6	1,4 1,6 1,7	1,5 1,7 1,8
	Katı Karıştırıcılar M-Eşit taneli katı H-Değişken taneli katı M-Beton	Mixers M-Constant density liquid H-Variable density liquid M-Concrete	Mischer M-Gleichmäsiges Gut H-Ungleichmäsiges Gut M-Beton	1,3 1,4 1,5	1,4 1,6 1,5	1,5 1,7 1,5	1,6 1,8 1,6
	Kauçuk ve Plastik Makinaları M-Plastik ekstruderler H-Kauçuk ekstruder H-Kauçuk hadde (2' li) H-Kauçuk hadde (3' lü) H-Isıtcı hadde H-Kalender H-Taşlama H-Karıştırıcı hadde H-Düzlemselleştirme H-Inceltme	Rubber and Plastic Machines M-Plastic extruders H-Rubber extruders H-Rubber mills (2' in a row) H-Rubber mills (3' in a row) H-Warming mills H-Calenders H-Grinders H-Mixing mills H-Sheeters H-Refiners	Gummi und Kunststoff Maschinen M-Kunststoff Extruder H-Gummi Extruder H-Gummi Wälzwerke (2 Walzen) H-Gummi Wälzwerke (3 Walzen) H-Wärmestrommel H-Gummikalender H-Schleifen H-Kalender Mischer H-Flach Walzen H-Fein Walzen	1,4 1,5 1,6 1,5 1,4 1,7 1,6 1,6 1,6 1,6	1,4 1,5 1,8 1,5 1,5 1,7 1,8 1,8 1,8 1,8	1,5 1,6 1,8 1,6 1,6 1,7 1,8 1,8 1,8 1,8	1,6 1,8 2,0 1,8 1,8 1,7 2,0 2,0 2,0 2,0
	Atık Su Arıtma U-Kalınlaştırıcı (Merkez Tahrikli) U-Filtre presleri U-Çamur karıştırıcı H-Dairesel havalandırıcı H-Fırçalı havalandırıcı U-Dairesel tarama U-Dairesel ve doğrusal tarama U-Ön kalınlaştırıcı M-Vidalı pompa H-Su türbinleri	Waste Water Treatment U-Thickeners (central drive) U-Filter presses U-Flocculation agitator H-Circular aerators H-Brush areators U-Raking Equipment U-Longitudinal and rotary rakes U-Pre-thickeners M-Screw pumps H-Water turbines	Abwasser U-Eindicker (Zentralantrieb) U-Filterpressen U-Flockungsrührer H-Kreislaufbelüfter H-Bürstenbelüfter U-Rechenanlagen U-Rund und Längsräumen U-Voreindicker M-Schneckenpumpen H-Wasserturbinen	1,2 1,2 1,0 1,8 2,0 1,0 1,1 1,2 1,3 2,0	1,3 1,3 1,2 1,8 2,0 1,2 1,3 1,5 2,0	1,4 1,4 1,2 1,8 2,0 1,2 1,4 1,4 1,5 2,0	1,5 1,5 1,3 2,0 2,0 1,3 1,5 1,5 2,0
	Pompalar U-Santrifüj H-Deplasman (Tek Silindirli) M-Deplasman (Çok Silindirli) M-Spiral pompa U-Döner (dişli veya paletli)	Pumps U-Centrifugal H-Displacement (single-cylinder) M-Displacement (multi-cylinder) M-Spiral Pumps U-Rotary (gear or vane type)	Pumpen U-Kreiselpumpen H-Verdrängerpumpen (1 Kolben) M-Verdrängerpumpen (Vielkolben) M-Spiral Pumpen U-Zahnrad-, Paletten-pumpen	1,2 1,4 1,2 1,3 1,3 1,3	1,4 1,5 1,4 1,3 1,3 1,3	1,4 1,6 1,4 1,4 1,4 1,3	1,5 1,8 1,5 1,5 1,5 1,3
	Metal Sektörü Metal Working Industry Stahl und Eisenindustrie	Metal Hadde Makinaları H-Çift yönlü ham demir haddesi H-Çift yönlü şahmerdan haddesi H-Çift yönlü sac haddesi H-Çift yönlü plaka haddesi H-Çift yönlü boru haddesi U-Hadde aralık ayarı H-Tel çekme makinaları U-Kütük itici U-Sac bükme M-Makaralı doğrultucu H-Sarma makaraları	Metal Working Mills H-Reversing blooming mills H-Reversing slabbing mills H-Reversing sheet mills H-Reversing plate mills H-Reversing tube mills U-Roll adjustment drives H-Wire drawing machines U-Ingot pushers U-Plate tilters M-Roller straighteners H-Winding machines	Metallwalzen H-Blechwalzen (Vor-, Rückwärts) H-Brammen (Vor-, Rückwärts) H-Feinblechwalz. (Vor-, Rückwärts) H-Grobblechwalz. (Vor-, Rückwärts) H-Rohrwalzen (Vor-, Rückwärts) U-Walzenanstellungen H-Drahtziehen U-Blockdrücker U-Blechbieger M-Rollenrichtmaschinen H-Haspeln	2,5 2,5 2,0 1,8 1,8 0,9 1,6 1,0 1,0 1,6 1,6	2,5 2,5 2,0 1,8 1,8 1,0 1,8 1,2 1,0 1,6 1,6	2,5 2,5 2,0 1,8 1,8 1,0 1,8 1,2 1,2 1,6 1,6
Makaslar M-Sürekli kesim U-Eksantrik tip		Shears M-Continuous U-Crank type	Scheren M-Durchgehendes Schnitt U-Kurbelschnitt	1,5 1,2	1,5 1,2	1,5 1,2	1,5 1,2
Tekerli Yürütücü M-Sürekli çalışan yürütücü H-Dur kalk çalışan yürütücü		Roller tables M-Continuous H-Intermittend	Rollgänge M-Durchlauf H-Stossartig	1,5 2,0	1,5 2,0	1,5 2,0	1,5 2,0
Enerji Sektörü Energy Energie		H-Frekans dönüştürme H-Su çarkları (düşük hız) H-Su türbinleri	H-Frequency converters H-Water wheels (low speed) H-Water turbines	H-Frequenzumformer H-Wasserräder (langsam drehend) H-Wasserturbinen	1,8 1,7 2,0	1,8 1,8 2,2	1,8 1,8 2,4
Kompresörler Compressors Verdichter	H-Deplasman tipi (pistonlu) M-Santrifüj tipi H-Vidalı	H-Reciprocating M-Centrifugal compressors H-Screw-type	H-Kolbenverdichter M-Rotierende Verdichter H-Schraubenverdichter	1,8 1,4 1,5	1,8 1,4 1,5	1,8 1,5 1,6	1,9 1,5 1,8
Krenler Cranes Krananlagen	M-Kren döndürme U-Palangalı çekme H-Kren yürütme U-Kren yük kaldırma M-Vinç kolu kaldırma	M-Slewing gears U-Luffing gears H-Travelling gears U-Hoisting gears M-Derricking jib cranes	M-Drehwerke U-Einziehwerke H-Fahrwerke H-Hubwerke M-Wippwerke	1,2 1,0 1,6 1,0 1,2	1,6 1,2 1,8 1,2 1,4	1,8 1,4 1,8 1,4 1,4	2,0 1,4 2,0 1,4 1,6



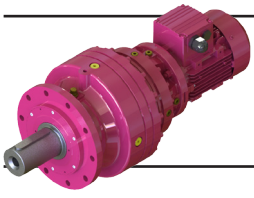
Genel Bilgiler

General Information

Einführung



Önerilen servis faktörleri <i>Recommended service Factors</i> Empfehlung für Betriebsfaktoren				Günlük Çalışma Saati <i>Operation time per day</i> Betriebsstunden pro tag			
				h<4	4 - 8	8 - 16	h>16
Gıda Sektörü <i>Food Industry</i> Lebensmittel- industrie	Kamıştan Şeker Üretimi H-Kamış bıçağı H-Kamış değirmeni	Cane Sugar Production H-Cane knives H-Cane mills	Rohrzuckerherstellung H-Zuckerrohr-Messer H-Zuckerrohr-Mühle	1,7 1,7	1,7 1,7	1,8 1,8	1,8 1,8
	Pancardan Şeker Üretimi U-Pancar dilimleme M-Sıkma, soğutma, kaynatma H-Pancar yıkama H-Pancar kesme	Beet Sugar Production U-Beet cassettes macerators M-Extraction, coolers, boilers H-Sugar beet washing machine H-Sugar beet cutters	Rübenzuckerherstellung U-Schnitzelmaschine M-Extraction, Kühlen, Kochen H-Rübenwäsche H-Schneidmaschine	1,2 1,4 1,5 1,5	1,3 1,5 1,6 1,6	1,4 1,6 1,6 1,6	1,5 1,6 1,7 1,7
	Diğer Gıda H-Ezme ve öğütme U-Dilimleme U-Kurutma tamburları	Other Food H-Crushers and mills U-Slicers U-Drying drums	Andere Nahrungsmittel H-Trockenkühlturm U-Schnitzelmaiche U-Trockner-Trommel	1,8 1,2 1,2	1,8 1,3 1,3	1,8 1,4 1,4	1,8 1,5 1,5
Fanlar <i>Fans</i> Ventilatoren	Soğutma Kuleleri H-Kuru soğutma kuleleri M-Yaş soğutma kuleleri	Cooling towers H-Dry cooling towers M-Wet cooling towers	Kühltürme H-Trockenkühlturm M-Naßkühlturm	1,8 1,4	1,8 1,4	2,0 1,4	2,0 1,5
	Fanlar M-Eksenel ve radyal fanlar U-Eşanjör fanları	Fans M-Axial and radial fans U-Heat exchangers	Gebläse M-Gebläse (axial und radial) U-Wärmetaucher	1,5 1,2	1,5 1,2	1,5 1,2	1,5 1,2
Kağıt Sektörü <i>Pulp and Paper Industry</i> Papier-,Zellstoff- industrie	H-Kabuk sıyırma ve tamburu H-Haddeleme H-Kurutma silindiri H-Kalenderler H-Filtreler (vakum ve basınç) H-Dövücü ve talaş kırıcı H-Jordan değirmeni H-Presler M-Yıkayıcı filtreler	H-Debarking drums and brakers H-Rolls H-Dryer cylinders H-Calenders H-Filters (pressure and vacuum) H-Beaters and chippers H-Jordan mills H-Presses M-Washer filters	H-Entrindungsstrommeln H-Walzen H-Trockenzylinder H-Kalender H-Filter (Druck- und Saugfilter) H-Hackmaschinen und Häcksler H-Jordanmühlen H-Pressen M-Waschfilter	1,6 1,8 1,8 1,8 1,8 1,6 1,5 1,8 1,5	1,8 1,8 1,8 1,8 1,8 1,8 1,5 1,8 1,5	1,8 2,0 2,0 2,0 2,0 1,6 1,8 1,8 1,5	1,8 2,0 2,0 2,0 2,0 1,8 1,8 1,8 1,5
	H-Beton mixeri M-Kırıcı H-Döner fırın H-Boru değirmen M-Separatör H-Hadde değirmen	H-Concrete mixers M-Breakers H-Rotary kilns H-Tube mills M-Separators H-Roll crushers	H-Betonmischer M-Brecher H-Drehöfen H-Rohrmühle M-Sichter H-Walzenmühlen	1,5 1,4 2,0 2,0 1,6 2,0	1,5 1,5 2,0 2,0 1,6 2,0	1,5 1,6 2,0 2,0 1,6 2,0	1,5 1,7 2,0 2,0 1,6 2,0
Maden Sektörü <i>Mining Industry</i> Bergbau	H-Kırıcılar H-Titreşimli elek H-Kepçe kafa çevirme H-Kovalı elevatörler H-Katerpiller yürütme H-Kepçeli teker H-Kesici kafalar	H-Crushers H-Screen and shakers H-Slewing drives H-Bucket conveyors H-Caterpillar traveling gears H-Bucket wheel H-Cutter heads	H-Brecher H-Rüttler und Siebe H-Schwenkwerke H-Eimerketten H-Raupenfahrzeuge H-Schaufelradbagger H-Schneidköpfe	1,6 1,6 1,5 1,6 1,3 2,0 2,0	1,8 1,8 1,6 1,7 1,7 2,2 2,2	2,0 2,0 1,8 1,8 1,8 2,5 2,5	2,0 2,0 1,8 1,8 2,0 2,5 2,5
	H-Kovalı elevatörler H-Halatlı çekici H-Halatlı kaldırma U-Lastik bantlı konveyör U-Yük asansörleri H-İnsan asansörleri U-Levhalı taşıyıcı U-Yürüyen merdiven M-Rayda yürüyen araçlar U-Helezon götürücü	H-Bucket conveyors H-Hauling winches H-Hoists U-Belt conveyors U-None-Human lifts H-Human lifts U-Apron conveyors U-Escalators M-Rail traveling gears U-Screw feeders	H-Becherwerke H-Förderhaspel H-Fördermaschinen U-Gurtbandförderer U-Lastaufzüge H-Personenaufzüge U-Plattenbänder U-Rolltreppen M-Schienenfahrzeuge U-Schneckenförderer	1,4 1,4 1,5 1,2 1,2 1,5 1,2 1,1 1,5 1,2	1,5 1,6 1,5 1,3 1,2 1,5 1,3 1,3 1,5 1,3	1,6 1,6 1,6 1,4 1,4 1,6 1,4 1,4 1,5 1,4	1,8 1,6 1,8 1,5 1,5 1,8 1,5 1,5 1,5 1,5



Genel Bilgiler

General Information

Einführung



Eşdeğer Güç Hesabı

Sabit devirde, ancak değişken momentlerde (güçlerde) çalışan redüktörler için eşdeğer tork altındaki, eşdeğer güç hesaplanabilir. Bu eşdeğer güç kullanılarak bilinen sabit güçteki redüktör seçimi yöntemi kullanılarak seçim yapılabilir. Burada ağırlıklı torka göre eşdeğer anma torku belirlenmektedir. Hesaplanan bu güçte çalışan redüktör, teorik olarak, değişken yüklerde çalışan redüktör ile aynı emniyet değerine ve ömre sahiptir.

Bir çevrim boyunca oluşan değişken torklar, en yüksek torktan, en düşüğe doğru yatay zaman eksenini boyunca sıralanır (bakınız alttaki şekil). Bu şekle göre eşdeğer tork şu formül ile hesaplanır;

$$T_e = \left(\frac{\Delta t_1 \times T_1^{6,6} + \Delta t_2 \times T_2^{6,6} + \dots + \Delta t_n \times T_n^{6,6}}{t} \right)^{\frac{1}{6,6}}$$

Eğer T_n değerleri (en düşük tork), T_e 'nin 0,5 katının altında ise, bu tork dilimi yok sayılarak, işlem tekrarlanır;

Eğer $T_n < T_e \times 0,5$ ise

$$T_e = \left(\frac{\Delta t_1 \times T_1^{6,6} + \Delta t_2 \times T_2^{6,6} + \dots + \Delta t_{n-1} \times T_{n-1}^{6,6}}{t - \Delta t_n} \right)^{\frac{1}{6,6}}$$

Tüm T_n değerleri T_e 'nin 0,5 katının üzerinde ise, eşdeğer güç aşağıdaki gibi hesaplanır;

$$P_e = P_N = \frac{T_e \times n}{9550}$$

Eşdeğer gücün bulunmasından sonra P_N değeri kullanılarak, bu katalogta verilen redüktör seçimi bölümünde anlatılan adımlar uygulanarak redüktör seçimi tamamlanır.

Equivalent Power Rating Calculation

The equivalent power by an equivalent constant torque can be calculated for gearboxes working in constant speed but variable torques (or powers). Using this equivalent power it is possible to make a gearbox selection according to the usual gearbox selection method with constant torques. The equivalent torque will be determined according to the mean of dominating torques. The gearbox working in constant equivalent torque will theoretically have the same lifetime and safety compared to the variable torque one.

To calculate the equivalent torques, the variable torques in a cycle must be sorted from the maximal to the minimal on a horizontal time line (Check the graphic below). According to the graphic below the equivalent torque can be calculated with the following formula;

$$T_e = \left(\frac{\Delta t_1 \times T_1^{6,6} + \Delta t_2 \times T_2^{6,6} + \dots + \Delta t_n \times T_n^{6,6}}{t} \right)^{\frac{1}{6,6}}$$

If T_n (the lowest torque) is lower than 50% of T_e , this torque part must be taken out of the torque graph and the calculation must be repeated;

If $T_n < T_e \times 0,5$ then

$$T_e = \left(\frac{\Delta t_1 \times T_1^{6,6} + \Delta t_2 \times T_2^{6,6} + \dots + \Delta t_{n-1} \times T_{n-1}^{6,6}}{t - \Delta t_n} \right)^{\frac{1}{6,6}}$$

If all T_n values are higher than 50% of T_e then the equivalent power can be calculated by the following formula;

$$P_e = P_N = \frac{T_e \times n}{9550}$$

After the equivalent power is determined the selection of gearbox is made according to the selection procedures given on the gearbox selection part in this catalogue.

Berechnung Äquivalenter Leistung

Die äquivalente Leistung bei äquivalenten Drehmoment kann für Getrieben mit konstanten Drehzahl und variablen Momente berechnet werden. Mit dieser Leistung kann das Getriebe ausgelegt werden, wie bei konstanten Leistung. Man bestimmt hiermit also die maßgebende Belastung. Das ausgelegte Getriebe erreicht theoretisch dem gleichen Lebensdauer und hat die gleiche Sicherheit.

Für die Berechnung der äquivalenten Drehmoment müssen die einzelnen Drehmomentanteile auf eine Zeitachse von größten bis zu kleinsten angeordnet werden (siehe unteres Bild). Das äquivalente Drehmoment wird nach folgender Formel berechnet;

$$T_e = \left(\frac{\Delta t_1 \times T_1^{6,6} + \Delta t_2 \times T_2^{6,6} + \dots + \Delta t_n \times T_n^{6,6}}{t} \right)^{\frac{1}{6,6}}$$

Wenn T_n (niedrigstes Drehmoment) kleiner als 50% von T_e ist, muss dieser Anteil vernachlässigt werden und die Berechnung soll neu durchgeführt werden;

Wenn $T_n < T_e \times 0,5$ dann

$$T_e = \left(\frac{\Delta t_1 \times T_1^{6,6} + \Delta t_2 \times T_2^{6,6} + \dots + \Delta t_{n-1} \times T_{n-1}^{6,6}}{t - \Delta t_n} \right)^{\frac{1}{6,6}}$$

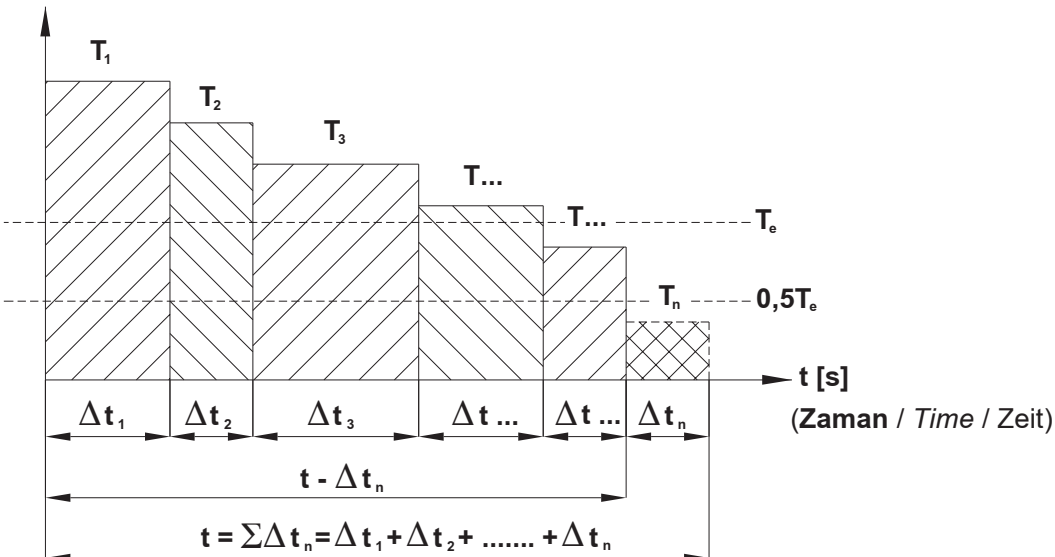
Wenn alle T_n Werte höher als 50% von T_e sind, dann wird die äquivalente Leistung nach folgender Formel berechnet;

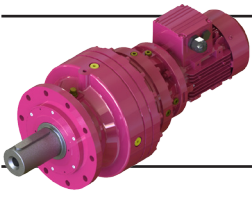
$$P_e = P_N = \frac{T_e \times n}{9550}$$

Nach Bestimmung der äquivalenter Leistung, erfolgt die Getriebeauslegung wie bei konstanter Leistung. Die Auswahlverfahren für konstante Leistung ist in diesem Katalog angegeben.

(Moment / Torque / Moment)

T [Nm]





Genel Bilgiler

General Information

Einführung



Eşdeğer Güç Hesabı Örneği

Çift yönlü çalışan ham demir haddesi için aşağıdaki çalışma koşulları belirlenmiş;

Veriler:

Toplam bir iş çevrimi: 2 dak.

1. Yük kademesi: 48 kNm, 30 sn
2. Yük Kademesi: 32 kNm, 22 sn
3. Yük Kademesi: 28 kNm, 15 sn
4. Yük Kademesi: 16 kNm, 10 sn
5. Yük Kademesi: 5 kNm, 43sn

Makina sabit devri: 50 d/dak

Redüktör seçimine esas olacak eşdeğer yük aranmaktadır.

Çözüm:

Bir çevrimin toplam zamanı;

$$t = t_1 + t_2 + t_3 + t_4 + t_5 = 120 \text{ sn}$$

Eşdeğer Tork;

$$T_e = \left(\frac{30 \times 48^{6,6} + \dots + 43 \times 5^{6,6}}{120} \right)^{\frac{1}{6,6}}$$

$$= 39,2 \text{ kNm}$$

%50 eşdeğer tork;

$$0,5 \times T_e = 19,6 \text{ kNm}$$

Her bir tork dilimi bu değer üzerinde olmalı

$$T_{4,5} < 0,5 \times T_e$$

%50 torkun altındakileri çıkararak hesabı tekrarlayalım;

$$t' = t_1 - t_4 - t_5 = 120 - 43 - 10 = 67 \text{ s}$$

$$T_e = \left(\frac{30 \times 48^{6,6} + 22 \times 32^{6,6} + 15 \times 28^{6,6}}{67} \right)^{\frac{1}{6,6}}$$

$$= 42,9 \text{ kNm}$$

Moment ve devir değerlerini kullanarak eşdeğer gücümüzü hesaplayalım;

$$P_e = \frac{T_e \times n}{9550} = \frac{42,9 \times 1000 \times 50}{9550} = 225 \text{ kW}$$

Yukarıdaki güç ve devir değeri kullanılarak bu katalogta anlatılan seçim presüdüğü ile redüktör seçimi yapılabilir.

Equivalent Power Rating Sample

The following data is given for a reversing blooming mill;

Torque steps:

Total one cycle time: 2 min.

1st torque part: 48 kNm, 30 s

2nd torque part: 32 kNm, 22 s

3th torque part: 28 kNm, 15 s

4th torque part: 16 kNm, 10 s

5th torque part: 5 kNm, 43 s

Machine constant speed: 50 rpm

The equivalent power, which is required for gear unit selection, is to determine.

Solution:

Total time in a cycle;

$$t = t_1 + t_2 + t_3 + t_4 + t_5 = 120 \text{ sn}$$

Equivalent Torque;

$$T_e = \left(\frac{30 \times 48^{6,6} + \dots + 43 \times 5^{6,6}}{120} \right)^{\frac{1}{6,6}}$$

$$= 39,2 \text{ kNm}$$

50% of Equivalent torque;

$$0,5 \times T_e = 19,6 \text{ kNm}$$

Every torque part must be lower then this value;

$$T_{4,5} < 0,5 \times T_e$$

We are repeating the calculation by taking out the torque parts, which are below 50%;

$$t' = t_1 - t_4 - t_5 = 120 - 43 - 10 = 67 \text{ s}$$

$$T_e = \left(\frac{30 \times 48^{6,6} + 22 \times 32^{6,6} + 15 \times 28^{6,6}}{67} \right)^{\frac{1}{6,6}}$$

$$= 42,9 \text{ kNm}$$

By using the equivalent torque and constant speed we calculate the equivalent power;

$$P_e = \frac{T_e \times n}{9550} = \frac{42,9 \times 1000 \times 50}{9550} = 225 \text{ kW}$$

Now by using the above calculated equivalent power and constant speed we can make the gearbox selection with the procedures described in this catalogue.

Beispiel für Äquivalente Leistung

Die nachfolgenden Angaben sind für eine Blech-reversierwalze;

Drehmoment stufen:

Gesamte Zeit für einem Arbeitszyklus: 2 min.

Drehmomentanteil 1: 48 kNm 30 s

Drehmomentanteil 2: 32 kNm 22 s

Drehmomentanteil 3: 28 kNm 15 s

Drehmomentanteil 4: 16 kNm 10 s

Drehmomentanteil 5: 5 kNm 43 s

Maschine hat konstante Drehzahl: 50 U/min

Gesucht ist die äquivalente Leistung, die für die Getriebeauslegung nötig ist.

Lösung:

Gesamte Zeit für einem Arbeitszyklus;

$$t = t_1 + t_2 + t_3 + t_4 + t_5 = 120 \text{ sn}$$

Äquivalentes Drehmoment;

$$T_e = \left(\frac{30 \times 48^{6,6} + \dots + 43 \times 5^{6,6}}{120} \right)^{\frac{1}{6,6}}$$

$$= 39,2 \text{ kNm}$$

50% von äquivalenten Drehmoment;

$$0,5 \times T_e = 19,6 \text{ kNm}$$

Drehmomentanteile müssen größer als dieser Wert sein;

$$T_{4,5} < 0,5 \times T_e$$

Wir wiederholen die Berechnung nochmals ohne die kleine Drehmomentanteile;

$$t' = t_1 - t_4 - t_5 = 120 - 43 - 10 = 67 \text{ s}$$

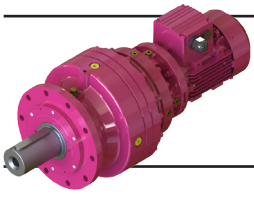
$$T_e = \left(\frac{30 \times 48^{6,6} + 22 \times 32^{6,6} + 15 \times 28^{6,6}}{67} \right)^{\frac{1}{6,6}}$$

$$= 42,9 \text{ kNm}$$

Mit Hilfe von äquivalenten Drehmoment und konstanter Drehzahl berechnet man die äquivalente Leistung;

$$P_e = \frac{T_e \times n}{9550} = \frac{42,9 \times 1000 \times 50}{9550} = 225 \text{ kW}$$

Nach Bestimmung der äquivalente Leistung und konstanter Drehzahl, erfolgt die Getriebeauslegung dann wie die Getriebeauswahl gemäß dem in diesem Katalog beschriebenen Verfahren für konstante Leistung.



Genel Bilgiler

General Information

Einführung



Radyal Yüklerin Hesabı

Calculation Of Overhung Loads

Berechnung der Querkräfte

Radyal Yük $F_q(N)$ 'nin hesaplanmasında, gerekli tahrik momenti $M(Nm)$, kasnak veya dişli çapı $D(mm)$ olmak üzere aşağıdaki formüller kullanılır.

Radial Load $F_q(N)$ is calculated with the following equations where required moment $M(Nm)$ and hoop or gear diameter $D(mm)$ is used.

Der Fall der radialen Belastung $F_q(N)$ kann mit den angegebenen Gleichungen berechnet werden. Antriebsmoment $M(Nm)$ und Zahnrad- oder Riemscheiben Durchmesser $D(mm)$.

1. Elastik Kaplin

Çalışma sırasında oluşan sapmalar kaplinin güvenlik sınırları içinde ise kuvvetler ihmal edilebilir.

1. Elastic Coupling

If Elastic Coupling is working in its reliable working area, the overhung loads can be neglected.

1. Elastische Kupplung

Wenn die elastische Kupplung in ihren zulässige Arbeits toleranz arbeitet, können die radialen Belastungen vernachlässigt werden.

2. Düz Dişli

(20° kavrama açılı)

$$F_q = \frac{2100 \times M_2}{D}$$

2. For Spur Gear

(Pressure angle 20°)

$$F_q = \frac{2100 \times M_2}{D}$$

2. Stirnradgetriebe

(Angriffswinkel=20°)

$$F_q = \frac{2100 \times M_2}{D}$$

3. Küçük Hızlarda

Zincir Dişli ($z>17$)

$$F_q = \frac{2100 \times M_2}{D}$$

3. For Chain Drive

With Low Speed ($z>17$)

$$F_q = \frac{2100 \times M_2}{D}$$

3. Kettantrieb mit niedriger Geschwindigkeit ($z>17$)

$$F_q = \frac{2100 \times M_2}{D}$$

4. Triger Kayış

$$F_q = \frac{2500 \times M_2}{D}$$

4. For Trigger Belt

$$F_q = \frac{2500 \times M_2}{D}$$

4. Zahnriemenantrieb

$$F_q = \frac{2500 \times M_2}{D}$$

5. V Kayış

$$F_q = \frac{5000 \times M_2}{D}$$

5. For V Belt

$$F_q = \frac{5000 \times M_2}{D}$$

5. Keilriemenantrieb

$$F_q = \frac{5000 \times M_2}{D}$$

6. Gerdirme Makaralı Kayış

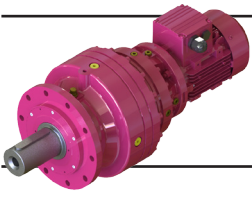
$$F_q = \frac{5000 \times M_2}{D}$$

6. Flat Belt With Spanning Pulley

$$F_q = \frac{5000 \times M_2}{D}$$

6. Flachriemenantrieb mit Spannungstrommel

$$F_q = \frac{5000 \times M_2}{D}$$



Genel Bilgiler

General Information

Einführung



Radyal ve Eksenel Yükler

Giriş ve çıkış miline gelebilecek radyal yükler yatak ömrüne ve mil mukavemetine göre belirlenmiş ve güç devir tablolarında verilmiştir. Bu tablolarda verilen F_{qam} güvenli radyal çıkış yükü ve F_{qem} güvenli radyal giriş yükü, $f_s=1$ şartı ve yükün mil ortasına etki ettiği durum için verilmiştir. Darbeli yüklerin olması durumunda daha önce verilmiş olan servis faktörü tablosundaki değerler dikkate alınmalıdır. Verilen radyal yükler kuvvetin en kötü açı şartında etki ettiği durum için verilmiştir. Mil ortasına gelen kuvvetin açısına göre daha yüksek radyal yükler mümkündür (firmamıza danışınız). Bağlantı şekline göre oluşan radyal yük F_a veya F_e değeri önceki sayfada verilen formüller yardımı ile hesaplanabilir. Redüktör seçiminde ;

$$F_a \leq F_{qam}$$

$$F_e \leq F_{qem}$$

şartı göz önünde tutulmalıdır.

a- Mesafeye göre düzeltme katsayısı

Eğer çıkış miline etkiyen radyal kuvvet milin orta noktasında değil ise, verilen güvenilir radyal yük değerinin aşağıda verilen formül ile düzeltilmesi gerekir.

$$F'_{qa} = F_{qam} \times \frac{t}{y + u}$$

$$F'_{qe} = F_{qem} \times \frac{t_g}{y_g + u_g}$$

"t", "y" değerleri aşağıda verilmiştir. "u" değeri aşağıda görüldüğü gibi kuvvetin uygulama noktasıdır.

Overhung and Axial Loads

The permissible overhung loads are calculated by considering working life and strength of shaft. It is listed on the performance tables. The given permissible overhung load for output shaft F_{qam} and permissible overhung load for input shaft F_{qem} are based on $f_s=1$ and are valid for forces which are applied to the midpoint of the shaft. For shock loading applications the required service factor given on the tables has to be taken into consideration. The listed permissible overhung loads are based on the worst loading direction. Higher overhung loads can be applied for different loading directions (Please ask if requested). The effective overhung load at the gear box input or output shaft F_a or F_e will be determined with the given formulas on the previous page. By Gearbox Selection ;

$$F_a \leq F_{qam}$$

$$F_e \leq F_{qem}$$

these formulas must be taken into consideration.

a- Correcting value according to loading point

If the load is not applied at the midpoint of the output shaft; the given permissible load must be corrected with the following formulas.

$$F'_{qa} = F_{qam} \times \frac{t}{y + u}$$

$$F'_{qe} = F_{qem} \times \frac{t_g}{y_g + u_g}$$

The values "t", "y" can be taken from following tables. The value "u" is the length of the application point as shown below.

Quer- und Axialkräfte

Die in den Leistung-Drehzahl-Tabellen angegebenen zulässigen Radialbelastungen auf Abtriebswelle F_{qam} und Antriebswelle F_{qem} wurden nach dem Lebensdauer der Getriebe und Festigkeit der Welle festgelegt. Diese Werte gelten bei Kraftangriff auf die Mitte des Wellenendes. Die Angaben legt den Betriebsfaktor $f_s=1$ zugrunde. Bei stoßartigen Belastungsfällen ist der entsprechende Betriebsfaktor zu berücksichtigen. Die Querkräfte sind angegeben für ungünstigste Kraftangriffswinkel. Bei der Ermittlung der zulässige Querkräfte sind höhere Werte möglich (Bitte rückfragen). Die auftretende Querkraft F_a und F_e an der Getriebewelle wird wie auf der vorherige Seite bestimmt. Bei Getriebe Auswahl;

$$F_a \leq F_{qam}$$

$$F_e \leq F_{qem}$$

müssen die oben angegebenen Bedingungen erfüllt sein.

a- Korrekturfaktor gemäß Kraftangriffspunkt

Greift die äußere Kraft nicht auf Abtriebswellenmitte an, so kann die zulässige Querkraft mit Hilfe der unten angegebenen Formel auf jede beliebige Stelle umgerechnet werden.

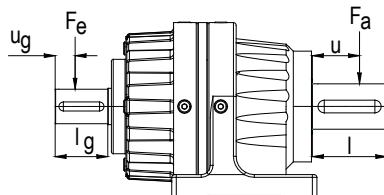
$$F'_{qa} = F_{qam} \times \frac{t}{y + u}$$

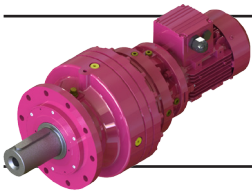
$$F'_{qe} = F_{qem} \times \frac{t_g}{y_g + u_g}$$

Die Werte "t", "y" sind aus den unteren Tabellen entzunehmen. Der Wert "u" ist die Stelle des Kraftangriffes, wie auf der unteren Zeichnung dargestellt.

Çıkış ve giriş radyal yükler için düzeltme katsayıları
Output and input overhung load correcting values
Korrekturfaktor für radiale Ausgangs- und Eingangskraft

Tip / Type / Typ		P11/R11 P12/R12	P15/R15 P16/R16	P19/R19	P23/R23 P24/R24	P27/R27	P29/R29	P35/R35
Çıkış Output Ausgang	t	140	175	234	301	325	337	352
	y	100	125	169	216	220	254	252
	l	80	100	130	170	210	210	200
Giriş Input Eingang	t _g	118	202	255	255	315	231	265
	y _g	90	161	204	191	251	201	200
	l _g	58	81	103	128	128	130	130





Genel Bilgiler

General Information

Einführung



Mile gelen radyal yük değeri düzeltilmiş mü-
sade edilen radyal yük değerine eşit yada bu
değerden küçük olmalıdır.

$$F_a \leq F'_{qa}$$

$$F_e \leq F'_{qe}$$

b- Ömre göre düzeltme katsayısı

Güç devir tablosundaki izin verilen radyal yük
ve aşağıdaki diagramdaki izin verilen eksenel
yük 10000 saat ömre göre verilmiştir. Aşağıda-
ki tablodaki diğer ömürler için düzeltme faktörü
 K_L ile izin verilen radyal ve eksenel yükler diğer
ömürler için bulunabilir. Burada dikkat edilmesi
gerekten husus radyal yükler için milden dolayı
verilen maksimum yük F_{Rmx} hiçbir koşulda aşı-
lamaz.

İzin verilen eksenel yük diagramının iki eksenini
de logaritmik verilmiştir.

$$F_{qdz} = F'_{qa} \times K_L \leq F_{Rmx}$$

$$F_{qez} = F'_{qe} \times K_L \leq F_{Rmx}$$

$$F_{atdz} = F_{atg} \times K_L$$

$$F_{acdz} = F_{acg} \times K_L$$

F_{qdz}: Ömre göre düzeltilmiş izin verilen
radyal yük

F_{atdz}: Ömre göre düzeltilmiş izin verilen
eksenel basma yükü

F_{acdz}: Ömre göre düzeltilmiş izin verilen
eksenel çekme yükü

İzin verilen radyal ve eksenel yükler, sadece biri-
nin etkisi düşünülerek verilmiştir. Her ikise aynı
anda müsaade edilmez.

$$F_{qdz} \geq F_a$$

$$F_{qez} \geq F_e$$

Radial load on the shaft have to be smaller than
corrected permissible radial load or equal to this
load.

$$F_a \leq F'_{qa}$$

$$F_e \leq F'_{qe}$$

b- Correcting value according to life time

Permissible overhung load given on perfor-
mance table and permissible axial load given on
diagram below is determined for 10000 hours
life time. With correcting value K_L permissible
overhung and axial load for other life times can
be calculated according to following formulas. It
is important, that the calculated corrected over-
hung load must be lower than maximum per-
missible overhung load F_{Rmx} .
Both axes of permissible axial load diagram is
logarithmic.

$$F_{qdz} = F'_{qa} \times K_L \leq F_{Rmx}$$

$$F_{qez} = F'_{qe} \times K_L \leq F_{Rmx}$$

$$F_{atdz} = F_{atg} \times K_L$$

$$F_{acdz} = F_{acg} \times K_L$$

F_{qdz}: Corrected permissible overhung
load according to life time

F_{atdz}: Corrected permissible axial press
load according to life time

F_{acdz}: Corrected permissible axial with-
drawal load according to life time

By determining the permissible overhung and
axial load only impact of one of the load ob-
served. They may not applied together.

$$F_{qdz} \geq F_a$$

$$F_{qez} \geq F_e$$

Auf der Welle angebrachte radiale Kraft soll
gleich dem korrigierten zulässigen radialen
Kraft oder kleiner als dieser Kraft sein.

$$F_a \leq F'_{qa}$$

$$F_e \leq F'_{qe}$$

b- Korrekturfaktor gemäß Lebensdauer

Auf der Drehzahl-Leistung-Tabelle angegebene
zulässige radiale Belastung und auf dem Dia-
gramm dargestellte zulässige axial Belastung
ist für 10000 Stunden Lebensdauer angege-
ben. Mit dem Korrekturfaktor K_L kann zuläs-
sige radiale und axiale Belastung für andere
Lebensdauer berechnet werden. Es ist dabei
wichtig, dass die berechnete zulässige radiale
Belastung geringer als maximal zulässige radi-
ale Belastung F_{Rmx} sein soll. Die beiden Achsen
von dem Diagramm der zulässigen axialen Be-
lastung sind logarithmisch.

$$F_{qdz} = F'_{qa} \times K_L \leq F_{Rmx}$$

$$F_{qez} = F'_{qe} \times K_L \leq F_{Rmx}$$

$$F_{atdz} = F_{atg} \times K_L$$

$$F_{acdz} = F_{acg} \times K_L$$

F_{qdz}: Korrigierte zulässige radiale Belas-
tung entsprechend der Lebensdauer

F_{atdz}: Korrigierte zulässige axiale drü-
ckende Belastung entsprechend der Lebens-
dauer

F_{acdz}: Korrigierte zulässige axiale ziehen-
de Belastung entsprechend der Lebensdauer

Bei den angegebenen zulässigen radialen und
axialen Belastungen wurde nur eine von der
Belastungen beachtet. Beide dürfen gleichzei-
tig nicht einwirken.

$$F_{qdz} \geq F_a$$

$$F_{qez} \geq F_e$$

Radyal ve eksenel yük için ömre bağlı düzeltme katsayısı			
Correcting value according to life time for overhung and axial load			
Korrekturfaktor für radiale und axiale Kraft entsprechend der Lebensdauer			
Ömür [saat] Life time [hours] Lebensdauer [Stunde]	5000	2000	1000
Düzeltilme Katsayısı K_L Correcting value K_L Korrekturfaktor K_L	1,23	1,62	2

Çıkış için izin verilen maksimum radyal yük F_{Rmx} [kN]									
Maximum permissible output overhung load F_{Rmx} [kN]									
Maximal zulässige radiale Ausgangsbelastung F_{Rmx} [kN]									
P11 / R11	P12 / R12	P15 / R15	P16 / R16	P19 / R19	P23 / R23	P24 / R24	P27 / R27	P29 / R29	P35 / R35
40	38	60	53	95	100	94	126	169	252

Düzeltilmiş radyal yükler yukarıdaki değerlerden daha büyük olamaz.

Corrected overhung loads can not be higher than the values above.

Korrigierte radiale Kräfte können nicht höher als oberen Werte sein.



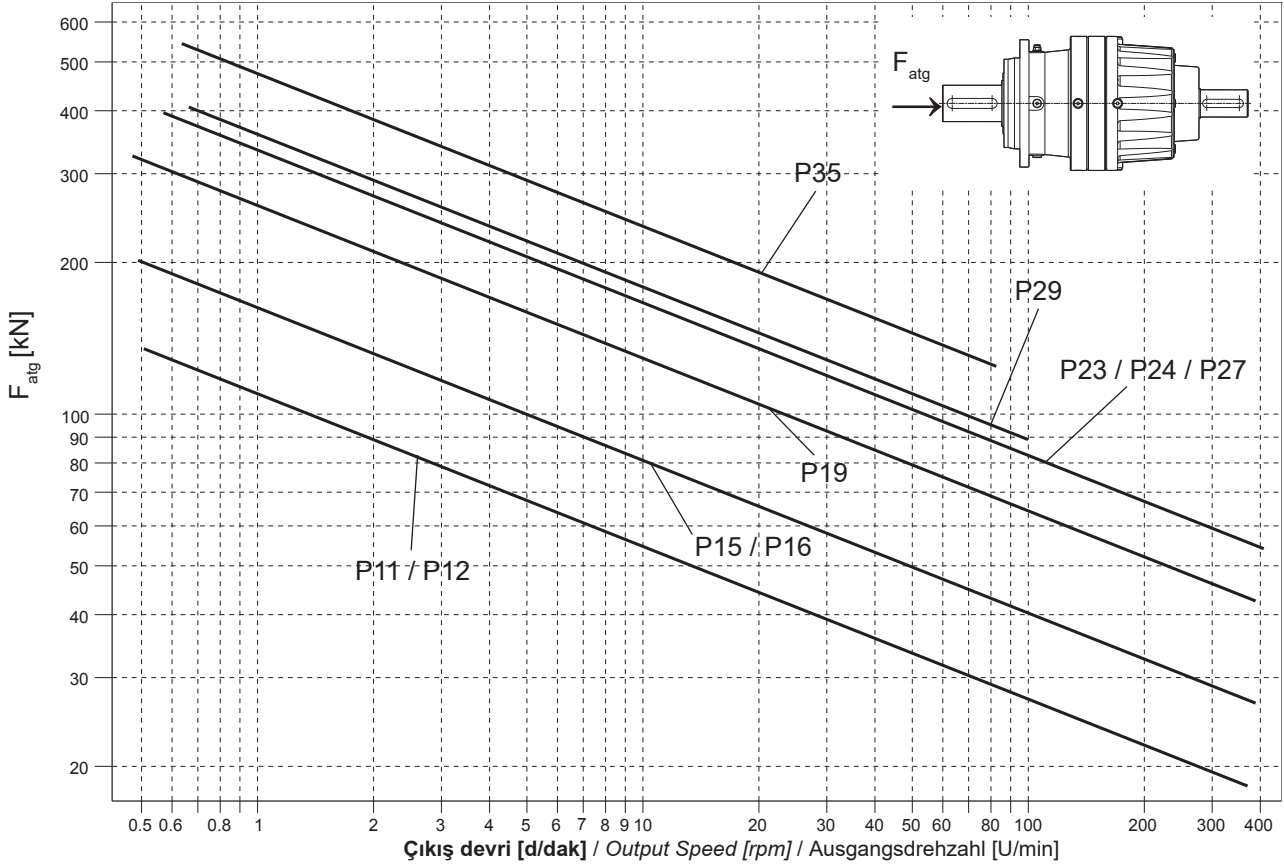
Genel Bilgiler

General Information

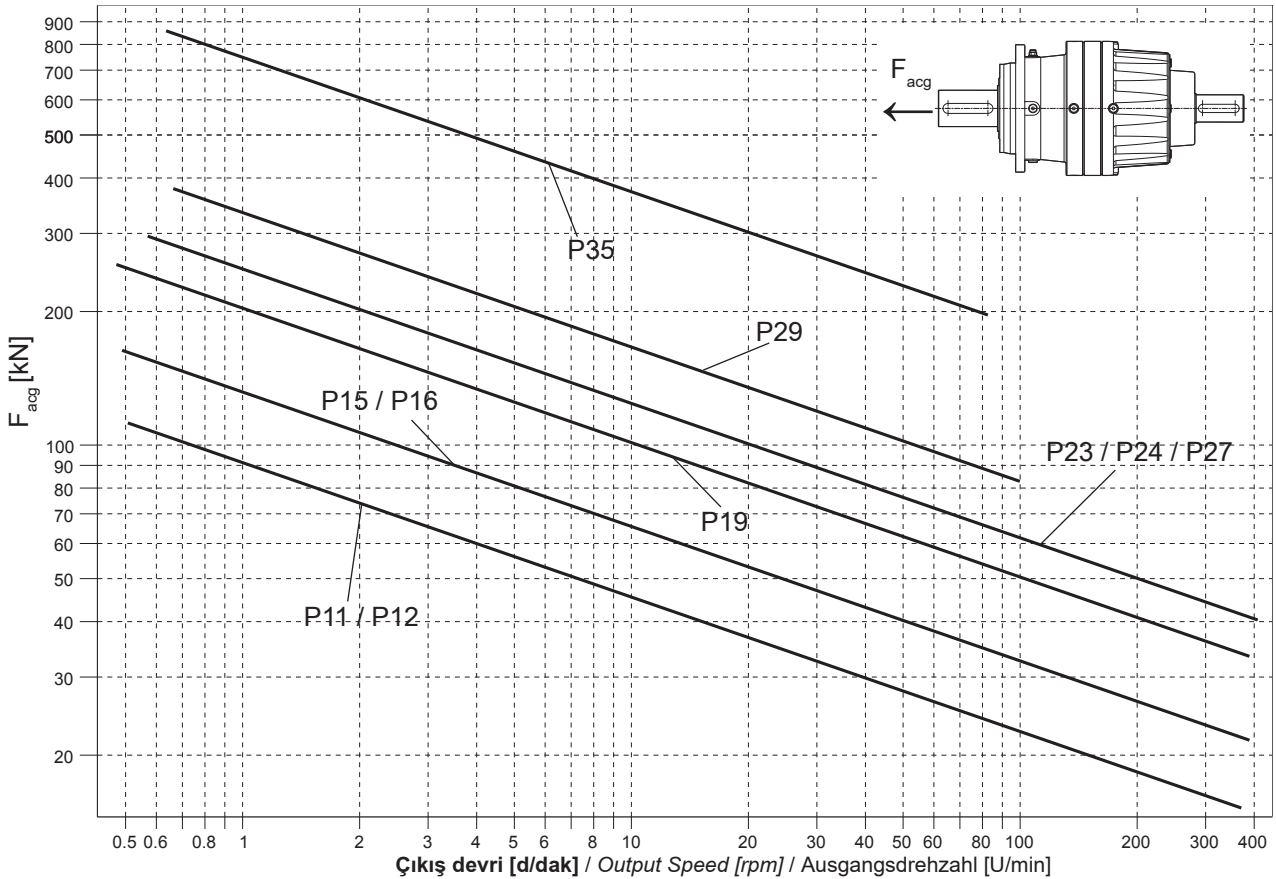
Einführung

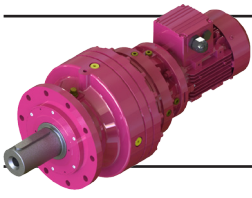


İzin verilen basma eksenel yükü / Permissible axial overhung compress load / Zullässige axiale Druckkraft



İzin verilen çekme eksenel yükü / Permissible axial overhung pull load / Zullässige axiale Ziehkraft





Genel Bilgiler

General Information

Einführung



Redüktör Seçimi

Redüktör seçimi yapılırken aşağıdaki sıra uygulanmalıdır. Parametreler ve katsayılar için verilen sayfalara bakınız. Firmamızın seçim konusunda yardımcı olması isteniyor ise lütfen takip eden sayfalarda verilen redüktör seçim formunu doldurularak firmamızın satış bölümü ile irtibata geçiniz. Aşağıdaki katsayılar için yan sayfadaki tablolara bakınız. Kullanılan sembollerin açıklaması için sayfa 3, teknik tanımlar için sayfa 7 ve 8'e bakınız.

Hidromotorlu redüktör seçimleri için sayfa 31'deki hidromotorlu redüktör seçim örneğine bakınız. Seçim yapılırken hidromotorun devrine uygun motorsuz tablolarından değerler okunur. Eğer hidromotor devri 300 d/dak altında ise ekstrapolasyon yapılır. Ara devir değerleri için interposyon kullanılır.

1. Gerekli tahvil oranı tespit ediniz;

$$i = \frac{n_1}{n_2}$$

2.1. Motorsuz seçim için redüktör nominal gücü aşağıdaki şartı sağlamalıdır;

$$P_N \geq P_M \times f_s \times k_1$$

2.2. Motorlu seçimde redüktörün servis faktörü istenen servis faktörünün tahrik makinası faktörüyle çarpımından büyük olmalıdır. Ayrıca çıkış gücü P_M 'den büyük olmalıdır.

3. Makinanın pik torku aşağıdaki iki şartın her ikisini de sağlamalıdır. M_{pikmak} değeri bilinmiyor ise motorun kalkış momenti olarak alınır.

$$M_{pikmak} \geq M_a \times k_2$$

$$M_{pikmak} \leq M_{amax}$$

4. Termik güç kontrol ediniz;

P_{t1} ve P_{t2} seçilen redüktör için güç devir sayfalarında hava hızı ve çevre sıcaklığına bağlı olarak belirlenmiş termik güç değerleridir. Motorlu güç devir sayfalarında 30°C çevre sıcaklığında, motorsuz güç devir sayfalarında 20°C ve 40°C çevre sıcaklığına göre termik güç değerleri verilmiştir. 5°C ve 40°C arasındaki herhangi bir değer için motorsuz sayfasındaki değerler yardımıyla interpolasyon yapınız. Servis faktörü 1,5'tan yüksek olan redüktörlerde motorsuz güç devir sayfalarında önerilenlerden daha küçük eşanjör yada radyatör kullanılabilir. Katalogta verilen değerler 5°C ve 40°C aralığındaki çevre sıcaklığı için geçerlidir. Katalogta açıkça belirtilen durumlar dışında firmamıza danışınız.

4.1. Ek soğutmasız redüktör şu şart altında seçilebilir;

$$P_M \leq P_{t1} \times t_1 \times t_2 \times t_4$$

4.2 Eşanjör soğutmalı redüktörler şu şart altında kullanılabilir;

$$P_M \leq P_{t2} \times t_1 \times t_3 \times t_4$$

5. Radyal Yükleri kontrol ediniz;

$$F_a \leq F_{qam} \quad F_e \leq F_{qem}$$

Detaylar için radyal yükler bölümüne bakınız.

Gear Unit Selection

For the correct gearbox selection please use the following steps. For the unit designation and factors refer to the following pages. If you request selection support please fill in the gearbox selection form given on the following pages and contact our company. For factors needed below use the tables on the next page. For the descriptions of the symbols and the technical definitions used on this page refer to page 3, page 7 and 8.

For the selection of gearbox with hydraulic motor see gearbox selection example on page 31. While selection use according to speed of hydromotor the performance tables of gearboxes without motor. If speed of hydromotor is under 300 rev/min calculate with extrapolation. For values of not given speeds use interpolation.

1. Find the transmission ratio;

$$i = \frac{n_1}{n_2}$$

2.1. Gearbox selection without motor determine nominal power rating of the gear unit;

$$P_N \geq P_M \times f_s \times k_1$$

2.2. At gearbox selection with motor service factor of gearbox must be greater than the multiplication of determined service factor with driving machine factor. Besides output power must be greater than P_M .

3. Peak torque of the machine has to fulfill the circumstances below. If M_{pikmak} is not known, use motor starting torque as M_{pikmak} .

$$M_{pikmak} \geq M_a \times k_2$$

$$M_{pikmak} \leq M_{amax}$$

4. Check thermal power;

P_{t1} and P_{t2} are on the performance table of chosen gearbox unit, depending on ambient temperature and wind velocity determined thermal power values. This values are give on performance tables of gearboxes with motor for 30°C ambient temperature and on performance tables of gearboxes without motor for 20°C and 40°C ambient temperature. For any value between 5°C and 40°C do interpolation by using values on performance tables of gearboxes without motor. By gearbox choice with service factor bigger than 1,5 a smaller heat exchanger or radiator can be used. The values given on this catalogue is valid between 5°C and 40°C ambient temperature. For any situation, which is not clearly mentioned in this catalogue, please contact us.

4.1. Gear units without external cooling can be selected if;

$$P_M \leq P_{t1} \times t_1 \times t_2 \times t_4$$

4.2 Gear units with heat exchanger can be selected if;

$$P_M \leq P_{t2} \times t_1 \times t_3 \times t_4$$

5. Check the overhung loads;

$$F_a \leq F_{qam} \quad F_e \leq F_{qem}$$

For more information please refer to overhung loads section.

Getriebeauswahl

Für eine richtige Getriebeauslegung benutzen Sie bitte das folgende Verfahren. Die Bezeichnungen, Erklärungen und Faktoren sollen von den folgenden Seiten entnommen werden. Wenn sie eine Frage betreffend der Getriebeauslegung haben bitten wir Sie das Auslegungsformular auf den folgenden Seiten auszufüllen und mit unserer Firma Kontakt aufzunehmen. Für den Faktoren, die unten benutzt werden, verwende die Tabellen auf der nächsten Seite. Für die Beschreibungen der Symbole und die technischen Definitionen auf dieser Seite, siehe Seite 3, Seite 7 und 8.

Für die Auswahl der Getriebe mit hydraulischer Motor betrachte Beispiel auf Seite 31. Bei der Auswahl abhängig von Geschwindigkeit des Hydromotors verwende Leistung Drehzahlübersicht der Getriebe ohne Motor. Wenn die Geschwindigkeit der Hydromotor unter 300 U/min ist, berechne mit Hilfe von Extrapolation. Für Werte von nicht gegeben Geschwindigkeiten Interpolation verwenden.

1. Bestimmung der Übersetzung;

$$i = \frac{n_1}{n_2}$$

2.1. Bestimmung der Nennleistung bei Getriebeauswahl ohne Motor;

$$P_N \geq P_M \times f_s \times k_1$$

2.2 Bei Auswahl der Getriebe mit Motor Betriebsfaktor des Getriebes muss größer sein als die Multiplikation von bestimmten Betriebsfaktor mit Antriebsmaschinen-Faktor. Außerdem Außgangsleistung muss größer sein als P_M .

3. Spitzenmoment der Maschine soll die Gleichungen erfüllen. Wenn M_{pikmak} nicht festgestellt werden kann, Motoranfangsmoment als M_{pikmak} annehmen.

$$M_{pikmak} \geq M_a \times k_2$$

$$M_{pikmak} \leq M_{amax}$$

4. Kontrolle auf Wärmegrenzleistung;

P_{t1} und P_{t2} sind auf dem Leistung- und Drehzahlübersicht von gewähltem Getriebe abhängig von Umgebungstemperatur und Luftgeschwindigkeit bestimmte Wärme-Grenzleistungswerte. Diese Werte sind auf dem Leistung- und Drehzahlübersicht von Getrieben mit Motor für 30°C Umgebungstemperatur auf dem Leistung- und Drehzahlübersicht von Getrieben ohne Motor für 20°C und 40°C Umgebungstemperatur angegeben. Für irgendeinen Wert zwischen 5°C und 40°C interpoliere mit Hilfe von Werten auf dem Leistung- und Drehzahlübersicht von Getrieben ohne Motor. Die Werte, die auf diesem Katalog angegeben sind, gültig zwischen 5°C und 40°C. Für die Situation, die in diesem Katalog nicht eindeutig erwähnt sind, bitte mit uns kontaktieren.

4.1. Getriebekühlung ohne Zusatzkühlung ausreichend wenn;

$$P_M \leq P_{t1} \times t_1 \times t_2 \times t_4$$

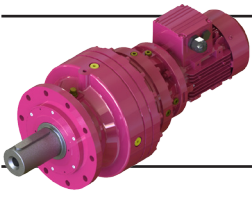
4.2 Getriebekühlung mit Wärmetauscher ausreichend wenn;

$$P_M \leq P_{t2} \times t_1 \times t_3 \times t_4$$

5. Überprüfe radiale Belastungen;

$$F_a \leq F_{qam} \quad F_e \leq F_{qem}$$

Für mehr Information siehe das Kapitel "Querkräfte".



Genel Bilgiler

General Information

Einführung



Seçim Katsayıları / Gearbox Selection Factors / Auswählfaktoren für Getriebe

Tahrik Makinası Faktörü k_1	
Elektrik motorları, Hidromotorlar, Türbinler	1
İçten yanmalı motorlar, 4 ve 4den fazla silindirli	1,25
İçten yanmalı motorlar, 1-3 silindirli	1,5

Driving Machine Factor k_1	
Electric motors, Hydraulic motors, Turbines	1
Piston Engines 4 or more than 4 cylinders	1,25
Piston Engines 1 to 3 cylinders	1,5

Antriebsmaschinen-Faktor k_1	
Elektromotoren, Hydromotoren, Turbinen	1
Kolbenmaschinen, 4 oder mehr Zylinder	1,25
Kolbenmaschinen, 1 bis 3 Zylinder	1,5

	Pik Moment Faktörü k_2			
	Saatteki Pik Moment Adedi			
	1-5	6-30	31-100	>100
Aynı yönlü moment	2,0	1,5	1,4	1,2
Değişken yönlü moment	1,4	1,1	0,9	0,8

	Peak Torque Factor k_2			
	Load peaks per hour			
	1-5	6-30	31-100	>100
Steady direction load	2,0	1,5	1,4	1,2
Alternating direction load	1,4	1,1	0,9	0,8

	Spitzenmoment-Faktor k_2			
	Belastungsspitzen pro Stunde			
	1-5	6-30	31-100	>100
Belastung in gleicher Richtung	2,0	1,5	1,4	1,2
Belastung in verschiedenen Richtungen	1,4	1,1	0,9	0,8

Soğuma faktörü t_1				
Saatte Çalışma Yüzdesi [ED]				
100	80	60	40	20
1,00	1,06	1,16	1,35	1,79

Cooling factor t_1				
Operation cycle per hour [ED] in %				
100	80	60	40	20
1,00	1,06	1,16	1,35	1,79

Kühlungs-Faktor t_1				
Einschaltdauer je Stunde [ED] in %				
100	80	60	40	20
1,00	1,06	1,16	1,35	1,79

Yükseklik Faktörü t_2				
Soğutmasız				
Deniz seviyesinden yükseklik [m]				
<1000	<2000	<3000	<4000	<5000
1,00	0,95	0,90	0,85	0,80

Factor for altitude t_2				
Without auxiliary cooling				
Altitude above MSL [m]				
<1000	<2000	<3000	<4000	<5000
1,00	0,95	0,90	0,85	0,80

Höhen-Faktör t_2				
Ohne Zusatzkühlung				
Höhenlage über NN [m]				
<1000	<2000	<3000	<4000	<5000
1,00	0,95	0,90	0,85	0,80

Yükseklik Faktörü t_3				
Eşanjörlü Soğutmalı				
Deniz seviyesinden yükseklik [m]				
<1000	<2000	<3000	<4000	<5000
1,00	0,98	0,96	0,94	0,92

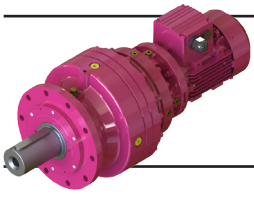
Factor for altitude t_3				
With Heat Exchanger				
Altitude above MSL [m]				
<1000	<2000	<3000	<4000	<5000
1,00	0,98	0,96	0,94	0,92

Höhen-Faktör t_3				
Kühlung mit Wärmetauscher				
Höhenlage über NN [m]				
<1000	<2000	<3000	<4000	<5000
1,00	0,98	0,96	0,94	0,92

Yağlama faktörü t_4		
Montaj Pozisyonu	Daldırma Yağlama	Genleşme Tankı
M1 / M3 / M5 / M6	1,00	-
M2 / M4	0,95	0,92

Lubrication factor t_4		
Mounting position	Splash lubrication	Expansion tank
M1 / M3 / M5 / M6	1,00	-
M2 / M4	0,95	0,92

Schmierungsfaktor t_4		
Montageposition	Tauchschmierung	Ölausgleichbehälter
M1 / M3 / M5 / M6	1,00	-
M2 / M4	0,95	0,92



Genel Bilgiler

General Information

Einführung



Redüktör Seçim Örneği:

4 donamlı 12,5 tonluk vinç kaldırma redüktörü seçilecektir. Vinç günde 4 saat uniform yükte çalışmaktadır. Saatte 100 adet dur kalk öngörülmektedir. Gerekli kaldırma gücü 14,7 kW ve gerekli redüktör devri 14 d/dak olarak hesaplanmıştır. Tambur her iki taraftan yataklı ve redüktör miline eksenel veya radyal yönde yük gelmektedir.

Kullanım alanı: Vinç kaldırma
Günlük çalışma saati: 4 saat
Vinç ihtiyaç gücü: 14,7 kW
Redüktör çıkış devri 14 d/dak
Deniz seviyesinden yükseklik: 1000 m
Ortam sıcaklığı: 30 °C
Rüzgar hızı: ~ 4 m/sn (açık ortam)
Yukarı hareket anlık kalkış momenti: 15 kNm
Saate çalışma yüzdesi: ED = %40
Montaj pozisyonu: M1
olarak belirlenmiştir.

a) Motorsuz redüktör seçimi

1. Gerekli tahvil oranı:

$$i = \frac{n_1}{n_2} = \frac{1400}{14} = 100$$

2. Nominal güç kontrolü;

P_M vincin ihtiyaç gücü olan 14,7 kW'dır. f_s değeri sayfa 19'da verilen tablodan, uniform yük ve saatte 100 start için $f_s=1,2$ olarak okunmaktadır. Benzer şekilde sayfa 21'de krenler için verilen kren yük kaldırma için önerilen servis faktörü 4 saat için $f_s = 1,2$ olarak okunabilir. k_1 tahrik makinesi faktörü, sayfa 29'da verilen tablodan elektrik motoru için $k_1=1$ seçilir.

$$P_N \geq P_M \times f_s \times k_1$$

$$P_N \geq 14,7 \times 1,2 \times 1 = 17,6 \text{ kW}$$

Bu değere uygun motorsuz güç devir tablolarından PT2403L, $i = 104,32$, $P_N = 27 \text{ kW}$ seçilebilir. $17,6 \text{ kW} < 27 \text{ kW}$.

3. PT2403L, $i = 104,32$ için verilen maksimum moment değeri $Ma_{\text{mak}} = 30 \text{ kNm}$ 'dir. $k_2 = 1,4$

$$30 \text{ kNm} > 15 \text{ kNm} \times k_2 = 21 \text{ kNm}$$

4. Ek bir soğutma kullanılmayan redüktörlerde soğutma yeterliliğinin kontrolü için;

$$P_M \leq P_{t1} \times t_1 \times t_2 \times t_4$$

olmalıdır.

Motorsuz tablolarında verilen PT2403L, $i = 104,32$ için 20 °C ve 40 °C açık ortam sıcaklığında termik güç P_{t1} değerleri okunduğunda 15 kW ve 10 kW görülmektedir. 30 °C için interpolasyon yapılır ise;

$$\frac{15 + 10}{2} = 12,5 \text{ kW} \text{ elde edilir.}$$

Aynı şekilde,

$$P_M \leq 12,5 \times 1,35 \times 1,0 \times 1,0 = 16,8 \text{ kW}$$

$$14,7 \text{ kW} < 16,8 \text{ kW}$$

olduğundan seçim uygundur.

5. Motorsuz redüktör için kaplin kullanıldığından giriş radyal yük kontrolü gerekmez.

Gear Unit Selection Sample:

4 times convoluted 12,5 kW crane lifting gear will be selected. Crane is working 4 hours per day under uniform load. 100 times start stop per hour is expected. Necessary starting power is 14.7 kW and gearbox speed is 14 rpm. Drum has bearing on both sides and on gearbox output shaft there is no axial or radial load.

Application: Crane lifting

Daily working hours: 4 hours

Required power of Crane: 14.7 kW

Gearbox output speed: 14 rpm

Height from sea level: 1000 m

Ambient temperature: 30 °C

Wind speed: ~ 4 m / sec (open air)

Peak torque instantly at moving up: 15 kNm

Percentage of working per hour: ED = 40%

Mounting position: M1

as conditions determined.

a) Selection of gearbox without motor

1. Required transmission ratio:

$$i = \frac{n_1}{n_2} = \frac{1400}{14} = 100$$

2. Control of nominal power P_N ;

P_M is 14,7 kW required power of Crane. The value of f_s would be read from the table on page 19, for uniform load and 100 times start stop per hour as equal to 1,2. Same way it can be read on page 21 for crane lifting recommended service factor $f_s=1,2$. k_1 driving machine factor can be selected from the table on page 29 for electric motor as $k_1=1$.

$$P_N \geq P_M \times f_s \times k_1$$

$$P_N \geq 14,7 \times 1,2 \times 1 = 17,6 \text{ kW}$$

According to this value from performance tables PT2403L, $i = 104,32$, $P_N = 27 \text{ kW}$ would be selected. $17,6 \text{ kW} < 27 \text{ kW}$.

3. For PT2403L, $i=104,32$ given maximum torque value is $Ma_{\text{mak}} = 30 \text{ kNm}$. $k_2 = 1,4$

$$30 \text{ kNm} > 15 \text{ kNm} \times k_2 = 21 \text{ kNm}$$

4. Controlling cooling of gearboxes without additionally cooling equipment;

$$P_M \leq P_{t1} \times t_1 \times t_2 \times t_4$$

should be valid.

On the performance tables of gearboxes without motor given thermal power P_{t1} values for 20 °C and 40 °C ambient temperature is 15 kW and 10 kW. If for 30 °C interpolation made;

$$\frac{15 + 10}{2} = 12,5 \text{ kW}$$

Same way,

$$P_M \leq 12,5 \times 1,35 \times 1,0 \times 1,0 = 16,8 \text{ kW}$$

$$14,7 \text{ kW} < 16,8 \text{ kW}$$

Selection is approved.

5. Controlling of input radial load is not needed because coupling is used for gearbox.

Beispiel für Getriebeauslegung:

4 mal gewundene 12,5 kW Kran soll ausgewählt werden. Kran arbeitet 4 Stunden pro Tag unter uniforme Belastung. Es wird 100 mal Anfahren und Anhalten pro Stunde erwartet. Benötigte Leistung zum Anfahren ist 14,7 kW und Winkelgeschwindigkeit des Getriebes ist 14 U/min. Trommel ist von beiden Seiten gelagert und auf der Ausgangswelle des Getriebes gibt es keine axiale oder radiale Belastung.

Anwendung: Hubkran

Tägliche Arbeitszeit: 4 Stunden

Benötigte Leistung für Kran: 14,7 kW

Abtriebsdrehzahl des Getriebe: 14 U/min

Höhe von der Meeresspiegel: 1000 m

Umgebungstemperatur: 30 °C

Windgeschwindigkeit: ~ 4 m/s (Freiluft)

Stoßartige Abfahrtsmoment bei Hub: 15 kNm

Prozent der Arbeit pro Stunde: ED = 40%

Montageposition: M1

als Bedingungen bestimmt worden.

a) Auswahl von Getriebe ohne Motor

1. Benötigte Übersetzung;

$$i = \frac{n_1}{n_2} = \frac{1400}{14} = 100$$

2. Überprüfen von Nennleistung P_N ;

P_M ist gebrauchte Leistung für Kran. Der Wert von f_s wird von der Tabelle auf der Seite 19, für uniforme Belastung und 100 mal Anfahren und Anhalten pro Stunde als 1,2 gelesen. Gleicherweise Betriebsfaktor kann auf der Seite 21 für Hubkran als 1,2 gelesen werden. k_1 Antriebsmaschinen-Faktor kann von der Tabelle auf der Seite 29 für elektrischen Motor gleich 1 gewählt werden.

$$P_N \geq P_M \times f_s \times k_1$$

$$P_N \geq 14,7 \times 1,2 \times 1 = 17,6 \text{ kW}$$

Abhängig von diesem Wert von der Leistung- und Drehzahlübersicht PT2403L, $i = 104,32$, $P_N = 27 \text{ kW}$ wird ausgewählt. $17,6 \text{ kW} < 27 \text{ kW}$.

3. Für PT2403L, $i=104,32$ gegebene maximales Drehmoment ist $Ma_{\text{mak}} = 30 \text{ kNm}$. $k_2 = 1,4$

$$30 \text{ kNm} > 15 \text{ kNm} \times k_2 = 21 \text{ kNm}$$

4. Überprüfen von Kühlung des Getriebes ohne zusätzlichen Kühlung;

$$P_M \leq P_{t1} \times t_1 \times t_2 \times t_4$$

eingehalten werden.

Auf der Leistung- und Drehzahltable von Getrieben ohne Motor gegebene thermische Leistung P_{t1} Werte für 20 °C und 40 °C Umgebungstemperaturen ist 15 kW und 10 kW. Wenn für 30 °C interpolation durchgeführt wird, wird

$$\frac{15 + 10}{2} = 12,5 \text{ kW} \text{ erhalten.}$$

Aynı şekilde,

$$P_M \leq 12,5 \times 1,35 \times 1,0 \times 1,0 = 16,8 \text{ kW}$$

$$14,7 \text{ kW} < 16,8 \text{ kW}$$

Auswahl ist bestätigt.

5. Überprüfen von radiale Kräfte am Eingang ist unnötig, weil am Eingang Kupplung verwendet wird.



Genel Bilgiler

General Information

Einführung



b) Motorlu redüktör seçimi

1. Gerekli tahvil oranı:

$$i = \frac{n_1}{n_2} = \frac{1400}{14} = 100$$

2. Redüktörün çıkış gücü P_2 vinci ihtiyaç momenti P_M 'den büyük olmalıdır.

$$P_2 > P_M$$

$i = 100$ ' e uygun ve $f_s \geq 1,2$ olan PV2703L-180M/4, $i = 107,8$, $P_2 = 16$ kW, $f_s = 1,9$ seçilir. Motorsuz ve motorlu seçilen redüktörlerdeki farklı büyüklük çıkma nedeni PV2403L modelinde 160 tip motor kapağı bulunmamaktadır. Ancak PT2403L motorsuz modelinde kaplin ile bağlantı yapılabilir.

3. Maksimum dur kalk veya pik moment kontrolü:

Motorlu PV2703L modeli için müsaade edilen maksimum moment değeri motorsuz tablolarından kontrol edilebilir. Motorsuz tablolarında PT2703L modeli için $i = 107,8$ 'de verilen maksimum moment değeri 58,5 kNm'dir.

$$58,5 \text{ kNm} > 15 \text{ kNm} \times k_2 = 21 \text{ kNm}$$

4. Ek bir soğutma kullanılmayan redüktörlerde soğutma yeterliliğinin kontrolü için;

$$P_M \leq P_{t1} \times t_1 \times t_2 \times t_4$$

Motorlu sayfalarında verilen 30 °C çevre sıcaklığı için P_{t1} değeri 15 kW olarak alınır. Saatte çalışma yüzdesi ED %40 için sayfa 29'dan $t_1 = 1,35$; deniz seviyesinden 1000 m yükseklik için $t_2 = 1,0$ ve montaj pozisyonu M1 için $t_4 = 1,0$ alınır.

$$P_M \leq 15 \times 1,35 \times 1,0 \times 1,0 = 20,2 \text{ kW}$$

$$14,7 < 20,2 \text{ kW}$$

olduğundan seçim uygundur.

5. Tambur her iki taraftan yataklı olduğundan çıkış radyal yükü kontrolüne gerek yoktur.

c) Hidromotorlu redüktör seçimi

Tesiste 60 lt/dak ve maksimum 300 bar hidrolik sistem mevcuttur. HG280 pompa için sayfa 81'deki grafikten 60 lt/dak ve 200 bar ile çalıştırıldığında $M_{pompa} = 800$ Nm ve $n_{pompa} = 187$ d/dak okunur.

$$P_{pompa} = \frac{M_n}{9550} = \frac{800 \times 187}{9550} =$$

$$= 15 \text{ kW} > 14,7 \text{ kW}$$

olduğundan uygundur.

- Redüktör seçimi:

1. Gerekli tahvil oranı:

$$i = \frac{n_1}{n_2} = \frac{187}{14} = 13,36$$

b) Selection of gearbox with motor

1. Required transmission ratio:

$$i = \frac{n_1}{n_2} = \frac{1400}{14} = 100$$

2. Output power of gearbox should be greater than required power of Crane.

$$P_2 > P_M$$

According to $i = 100$ and for $f_s \geq 1.2$ is PV2703L-180M/4, $i = 107.8$, $P_2 = 16$ kW, $f_s = 1.9$ selected. The reason of the different sizes between selected gearboxes with and without motor is that there is no 160 type motor cover for PV2403L. However, PT2403L without motor can be connected with coupling.

3. Control of maximum start stop or peak torque:

Maximum permissible torque values for PV2703L with motor can be checked from performance tables of gearbox without motor. On performance table given maximum torque value for PT2703L, $i = 107.8$ is 58.5 kNm.

$$58,5 \text{ kNm} > 15 \text{ kNm} \times k_2 = 21 \text{ kNm}$$

4. Checking the capability of cooling at gearboxes without additional cooling;

$$P_M \leq P_{t1} \times t_1 \times t_2 \times t_4$$

On performance tables of gearboxes with motor given value of P_{t1} for 30 °C ambient temperature is 15 kW. For percentage of working per hour ED 40% is on page 29 $t_1 = 1.35$; for 1000 m height from sea level is $t_2 = 1.0$ and for mounting position M1 is $t_4 = 1.0$.

$$P_M \leq 15 \times 1,35 \times 1,0 \times 1,0 = 20,2 \text{ kW}$$

$$14,7 < 20,2 \text{ kW}$$

The selection is confirmed.

5. There is no need to check the radial load on output shaft of gearbox because the drum has bearing on both sides.

c) Gearbox selection with hydromotor

60 lt/min and up to 300 bar pressure hydraulic system is available at the facility. For hydraulic motor HG280 will be determined from chart on page 81 for 60 lt/min and 200 bar $M_{pompa} = 800$ Nm and $n_{pompa} = 187$ rev/min.

$$P_{pompa} = \frac{M_n}{9550} = \frac{800 \times 187}{9550} =$$

$$= 15 \text{ kW} > 14,7 \text{ kW}$$

The selection is confirmed.

- Gearbox selection:

1. Required transmission ratio:

$$i = \frac{n_1}{n_2} = \frac{187}{14} = 13,36$$

b) Auswahl von Getriebe mit Motor

1. Erforderliche Übersetzung:

$$i = \frac{n_1}{n_2} = \frac{1400}{14} = 100$$

2. Ausgangsleistung des Getriebes sollte größer sein als erforderliche Leistung von Kran.

$$P_2 > P_M$$

Anhängig von $i = 100$ und für $f_s \geq 1,2$ wurde PV2703L-180M/4, $i = 107,8$, $P_2 = 16$ kW, $f_s = 1,9$ gewählt. Der Grund der unterschiedlichen Größen zwischen ausgewählten Getriebe mit und ohne Motor ist, dass es kein Deckel von 160 Typ Motor für PV2403L gibt. Allerdings kann PT2403L ohne Motor mit Kupplung verbunden werden.

3. Kontrolle der maximalen Anfahren-Anhalten-Zyklus oder maximales Drehmoment:

Die Werte von maximal zulässigen Drehmoment für PV2703L mit Motor kann aus Leistung Drehzahlübersicht der Getriebe ohne Motor geprüft werden. Auf der Tabelle beträgt maximale Drehmoment für PT2703L, $i = 107,8$ 58,5 kNm.

$$58,5 \text{ kNm} > 15 \text{ kNm} \times k_2 = 21 \text{ kNm}$$

4. Überprüfung der Kühlfähigkeit der Kühlung bei Getrieben ohne zusätzliche Kühlung;

$$P_M \leq P_{t1} \times t_1 \times t_2 \times t_4$$

Auf Leistung Drehzahlübersicht von Getrieben mit Motor angegebene Wert des P_{t1} für 30 °C Umgebungstemperatur beträgt 15 kW. Für Prozent der Arbeitszeit pro Stunde ED 40% ist auf Seite 29 $t_1 = 1,35$; für 1000 m Höhe über dem Meeresspiegel ist $t_2 = 1,0$ und für Montageposition M1 ist $t_4 = 1,0$.

$$P_M \leq 15 \times 1,35 \times 1,0 \times 1,0 = 20,2 \text{ kW}$$

$$14,7 < 20,2 \text{ kW}$$

Die Auswahl ist in Ordnung.

5. Eine Überprüfung für radiale Belastung auf Ausgangswelle ist nicht notwendig, weil die Trommel von beiden Seiten gelagert ist.

c) Getriebeauslegung mit Hydromotor

60 l/min und bis zu 300 bar Druck aushaltendes Hydrauliksystem steht bei der Anlage zur Verfügung. Für Hydraulikmotor HG280 wurde von Diagramm auf Seite 81 für 60 l/min und 200 bar $M_{pompa} = 800$ Nm und $n_{pompa} = 187$ U/min gelesen.

$$P_{pompa} = \frac{M_n}{9550} = \frac{800 \times 187}{9550} =$$

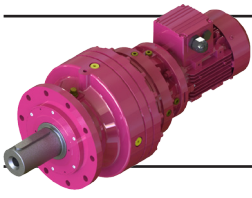
$$= 15 \text{ kW} > 14,7 \text{ kW}$$

Die Auswahl ist in Ordnung.

- Getriebeauswahl

1. Erforderliche Übersetzung:

$$i = \frac{n_1}{n_2} = \frac{187}{14} = 13,36$$



Genel Bilgiler General Information Einführung



2. Redüktör anma momenti M_a :

$$M_a \geq 9550 \times \frac{P_M}{n_2} \times f_s \times k_1$$

$$M_a \geq 9550 \times \frac{14,7}{14} \times 1,2 \times 1 = 12033 \text{ Nm}$$

PT2402L $i=14,73$ modeli seçilir.

$n_1 = 300$ d/dak için PT2402L $i = 14,73$

$M_a = 15,2$ kNm

$n_1 = 450$ d/dak için PT2402L $i = 14,73$

$M_a = 13,9$ kNm

$n_1=187$ d/dak için extrapolasyon ile

$M_a=16179$ Nm bulunur.

$161179 \text{ Nm} > 12033 \text{ Nm}$ olduğundan seçim uygundur.

3. Maximum moment kontrolü;

PT2402L $i = 14,73$ modeli için

$n_1 = 300$ d/dak için PT2402L $i = 14,73$

$M_{a_{\text{mak}}} = 30$ kNm

$n_1 = 450$ d/dak için PT2402L $i = 14,73$

$M_{a_{\text{mak}}} = 30$ kNm

$n_1=187$ d/dak için extrapolasyon ile

$M_{a_{\text{mak}}} = 30$ kNm bulunur.

$30 \text{ kNm} > 15 \text{ kNm}$ olduğundan seçim uygundur.

4. Termik güç kontrolü;

PT2402L $i = 14,73$ modeli için

$n_1 = 300$ d/dak, 30°C çevre sıcaklığında

$$P_{t1} = \frac{21 + 14}{2} = 17,5 \text{ kW}$$

$n_1 = 450$ d/dak, 30°C çevre sıcaklığında

$$P_{t1} = \frac{23 + 16}{2} = 19,5 \text{ kW}$$

$n_1=187$ d/dak için extrapolasyon ile

$P_{t1}=15,2$ kW

$$P_M \leq P_{t1} \times t_1 \times t_2 \times t_4$$

$$P_M \leq 15,2 \times 1,35 \times 1 \times 1 = 20,52 \text{ kW}$$

$14,7 \text{ kW} < 20,52 \text{ kW}$ olduğundan soğutmasız seçim uygundur.

2. Nominal torque of gearbox M_a :

$$M_a \geq 9550 \times \frac{P_M}{n_2} \times f_s \times k_1$$

$$M_a \geq 9550 \times \frac{14,7}{14} \times 1,2 \times 1 = 12033 \text{ Nm}$$

PT2402L $i=14,73$ will be selected.

$n_1 = 300$ rev/min for PT2402L $i = 14,73$

$M_a = 15,2$ kNm

$n_1 = 450$ rev/min for PT2402L $i = 14,73$

$M_a = 13,9$ kNm

for $n_1=187$ rev/min with extrapolation

is $M_a=16179$ Nm.

$161179 \text{ Nm} > 12033 \text{ Nm}$. Therefore the selection is confirmed.

3. Checking maximum torque;

for PT2402L $i = 14,73$

$n_1 = 300$ rev/min for PT2402L $i = 14,73$

$M_{a_{\text{mak}}} = 30$ kNm

$n_1 = 450$ rev/min for PT2402L $i = 14,73$

$M_{a_{\text{mak}}} = 30$ kNm

for $n_1=187$ rev/min with extrapolation

is $M_{a_{\text{mak}}} = 30$ kNm.

$30 \text{ kNm} > 15 \text{ kNm}$. Therefore the selection is confirmed.

4. Checking thermal power;

For PT2402L $i = 14,73$

$n_1 = 300$ rev/min, at 30°C ambient temperature

$$P_{t1} = \frac{21 + 14}{2} = 17,5 \text{ kW}$$

$n_1 = 450$ rev/min at 30°C ambient temperature

$$P_{t1} = \frac{23 + 16}{2} = 19,5 \text{ kW}$$

for $n_1=187$ d/dak with extrapolation

$P_{t1}=15,2$ kW

$$P_M \leq P_{t1} \times t_1 \times t_2 \times t_4$$

$$P_M \leq 15,2 \times 1,35 \times 1 \times 1 = 20,52 \text{ kW}$$

$14,7 \text{ kW} < 20,52 \text{ kW}$. The selection without extra cooling is confirmed.

2. Nennmoment des Getriebes M_a :

$$M_a \geq 9550 \times \frac{P_M}{n_2} \times f_s \times k_1$$

$$M_a \geq 9550 \times \frac{14,7}{14} \times 1,2 \times 1 = 12033 \text{ Nm}$$

PT2402L $i=14,73$ wird ausgewählt.

$n_1 = 300$ U/min für PT2402L $i = 14,73$

$M_a = 15,2$ kNm

$n_1 = 450$ U/min für PT2402L $i = 14,73$

$M_a = 13,9$ kNm

for $n_1=187$ U/min mit Hilfe von Extrapolation

is $M_a=16179$ Nm.

$161179 \text{ Nm} > 12033 \text{ Nm}$. Damit wurde die Auswahl bestätigt.

3. Maximales Drehmoment überprüfen ;

für PT2402L $i = 14,73$

$n_1 = 300$ U/min für PT2402L $i = 14,73$

$M_{a_{\text{mak}}} = 30$ kNm

$n_1 = 450$ U/min für PT2402L $i = 14,73$

$M_{a_{\text{mak}}} = 30$ kNm

für $n_1=187$ U/min mit Hilfe von Extrapolation

ist $M_{a_{\text{mak}}} = 30$ kNm.

$30 \text{ kNm} > 15 \text{ kNm}$. Damit wurde die Auswahl bestätigt.

4. Thermische Leistung überprüfen;

Für PT2402L $i = 14,73$

$n_1 = 300$ U/min, bei 30°C Umgebungstemperatur

$$P_{t1} = \frac{21 + 14}{2} = 17,5 \text{ kW}$$

$n_1 = 450$ U/min, bei 30°C Umgebungstemperatur

$$P_{t1} = \frac{23 + 16}{2} = 19,5 \text{ kW}$$

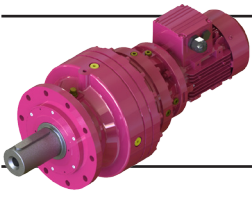
für $n_1=187$ U/min mit Hilfe von Extrapolation

$P_{t1}=15,2$ kW

$$P_M \leq P_{t1} \times t_1 \times t_2 \times t_4$$

$$P_M \leq 15,2 \times 1,35 \times 1 \times 1 = 20,52 \text{ kW}$$

$14,7 \text{ kW} < 20,52 \text{ kW}$. Die Auswahl ohne zusätzliche Kühlung wurde bestätigt.



Genel Bilgiler

General Information

Einführung



Planet Redüktör Seçim Formu

Kullanıldığı Sektör.....
Kullanıldığı Yer.....
Gerekli Ortalama Devir.....d/dak

Makina ihtiyaç gücü:

-Normal..... kW
-En çok..... kW
-En az..... kW

Tahrik Şekli:

AC Motor []
AC Motor + Invertör []
DC Motor []
Hidromotor []
1-3 silindirli içten yanmalı []
2-4 silindirli içten yanmalı []

Motor Bağlantı Şekli (Elektrik Motorları):

IEC B5 Flanşlı []
NEMA Flanşlı []

IEC veya NEMA flanş kodu.....

Motor Gücü:

-Nominal..... kW

Motor Devri:

-Normal..... d/dak
-En çok..... d/dak
-En az..... d/dak

Motor Torku:

-Normal..... Nm
-En çok..... Nm
-En az..... Nm

Dönüş yönü±:

saat yönü [] saat yönüne ters [] değişken []

Günlük çalışma süresi:

<4 [] 4-8 [] 8-16 [] >16 []

Saatdeki start sayısı:

0-50 [] 50-100 [] 100-200 []
200-300 [] 300-500 [] 500-700 []
700-1000 [] >1000 []

Motor Redüktör Arası Tahvil Oranı.....

Kalkış için gerekli moment.....Nm

Saatdeki pik moment adedi:

1-5 [] 6-30 [] 31-100 [] >100 []

Bir çevrimde aktif çalışma oranı (ED):

%100 [] %80 [] %60 [] 40% [] %20 []

Deniz seviyesinden yükseklik:

<1000 [] <2000 [] <3000 []
<4000 [] <5000 []

Montaj yeri:

Küçük kapalı oda (w<1m/sn) []
Kapalı oda (w<3m/sn) []
Büyük oda ve holler (w>=3m/sn) []
Tamamen açık ortam []

Çevre Şartları:

Normal [] Tozlu [] Nemli [] Korozif []
Kuru []

Çevre Sıcaklığı:

Ortalama..... °C
En Yüksek..... °C
En Düşük..... °C

Kilit İhtiyacı:

Var [] Yok []

Redüktör Tipi:

P... [] R... []

Redüktör Giriş Opsiyonu:

V... [] N... [] T... []

Çıkış Mili Özelliği:

Dolu Mil Kamalı 01 []
Çoklu Kamalı Dişi DIN 5480 0K []
Çoklu Kamalı Dişi DIN 5482 0L []
Delik Milli Sıkma Bilezikli 0S []
Çoklu Kamalı Erkek DIN 5480 1K []
Çoklu Kamalı Erkek DIN 5482 1L []
Özel Mil []

Redüktör Yapısı:

K [] L []

Montaj Pozisyonu:

M1 [] M2 [] M3 [] M4 [] M5 [] M6 []

Giriş mili bağlantı şekli:

Elastik kaplin []
Fıçı tipi kaplin []
Rijit kaplin []
Hidrolik Kaplin []
Kayış kasnak []
Zincir dişli []
Pinyon dişli []
Bağlantı elemanı çapı.....mm
Radyal yükü.....N
Radyal yük "u" mesafesi.....mm
Aksiyal yükü (mile doğru).....N

Çıkış mili bağlantı şekli:

Elastik kaplin []
Fıçı tipi kaplin []
Rijit kaplin []
Kayış kasnak []
Zincir dişli []
Pinyon dişli []
Delik milli tork kolu []
Sıkma bilezikli tork kolu []
Bağlantı elemanı çapı.....mm
Radyal yükü.....N
Radyal yük "u" mesafesi.....mm
Aksiyal yükü (mile doğru +).....N

Müsait Soğutma Şekilleri:

Hava-Yağ [] Hava-Su [] Su []

Soğutma suyu imkanı:

Soğutma Kulesi Var [] Yok []

Giriş Mili Özelliği:

Kamalı dolu mil []
Kamasız düz mil []
Çoklu Kamalı DIN5480 []
Çoklu Kamalı DIN5482 []
Özel Mil []

Tork kolu:

[] Var [] Yok

Elektrik Gerilimi:

AC-Monofaze [] AC-Trifaze [] DC []
Voltaj.....Volt
Frekans.....Hz

Koruma Sınıfı:

IP55 [] IP65 [] Exproof []
Diğer IP.....

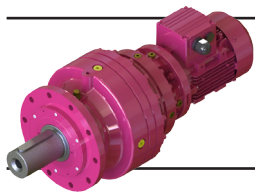
Motor Verim Sınıfı:

IE1 [] IE2 [] IE3 [] IE4 []

Ekler:

Yük diyagramı []
Proje []
İstenen ana boyutlar []
Teknik veriler []

Diğer Notlar:



Genel Bilgiler

General Information

Einführung



Gearbox Selection Form

Field of Industry.....
 Application.....
 Required Average Speed.....rpm

Required Power on Driven Machine:

-Normal..... kW
 -Maximum..... kW
 -Minimum..... kW

Driving Machine:

AC Motor []
 AC Motor + Inverter []
 DC Motor []
 Hydraulic Motor []
 Piston Engine with 1-3 cylinder []
 Piston Engine with 4-24 cylinder []

Motor Connection Type (Electric Motors):

IEC B5 Flange []
 NEMA Flange []

IEC or NEMA Flange Code.....

Motor Power:

-Nominal..... kW

Motor Speed:

-Normal.....rpm
 -Maximum.....rpm
 -Minimum.....rpm

Motor Torque:

-Normal.....Nm
 -Maximum.....Nm
 -Minimum.....Nm

Direction of Rotation:

cw [] ccw [] variable []

Working hours per day:

<4 [] 4-8 [] 8-16 [] >16 []

Startings per cycle:

0-50 [] 50-100 [] 100-200 []
 200-300 [] 300-500 [] 500-700 []
 700-1000 [] >1000 []

Transmission ratio between motor and gear unit

Required Starting Torque.....Nm

Peak torques per hour:

1-5 [] 6-30 [] 31-100 [] >100 []

Effective working time in a cycle (ED):

%100 [] %80 [] %60 [] 40% []
 20% []

Altitude:

<1000 [] <2000 [] <3000 []
 <4000 [] <5000 []

Mounting Place:

Small closed room (w<1m/sec.) []
 Closed room (w<3m/sec.) []
 Big rooms and halls (w>=3m/sec.) []
 Outdoor []

Ambient Conditions:

Normal [] Dusty [] Humid []
 Corrosive [] Dry []

Ambient Temperature:

Average.....°C
 Maximum.....°C
 Minimum.....°C

Backstop Required:

Yes [] No []

Gearbox Type:

P... [] R... []

Gearbox input options:

V... [] N... [] T... []

Output Shaft Specification:

Solid Shaft with Keyway 01 []
 Hollow Shaft with Spline DIN 5480 0K []
 Hollow Shaft with Spline DIN 5482 0L []
 Shrink disc 0S []
 Solid Shaft with Spline DIN 5480 1K []
 Solid Shaft with Spline DIN 5482 1L []
 Özel Mil []

Gearbox structure:

K [] L []

Mounting Position:

M1 [] M2 [] M3 [] M4 [] M5 [] M6 []

Input Shaft Connection Type:

Elastic Coupling []
 Barrel Type Coupling []
 Hydraulic Coupling []
 Rigid Flange Coupling []
 Pulley []
 Chain Sprocket []
 Pinion []
 Diameter of Connection element.....mm
 Overhung Load.....N
 "u" Distance of Overhung Load.....mm
 Axial Load (Towards Shaft)
N

Output Shaft Connection Type:

Elastic Coupling []
 Barrel Type Coupling []
 Rigid Flange Coupling []
 Pulley []
 Chain Sprocket []
 Pinion []
 Hollow Shaft with Torque Arm []
 Shrink disc with Torque Arm []
 Diameter of Connection Element.....mm
 Overhung Load.....N
 "u" Distance of Overhung Load.....mm
 Axial Load (Towards Shaft).....N

Gearbox assembled by:

Foot [] Flange [] Torque Arm []

Allowed cooling systems:

Air-Oil [] Air-Water [] Water []

Cooling water available:

Yes [] No []

Input Shaft Specification:

Solid Shaft with Keyway []
 Solid Shaft without Keyway []
 Solid Shaft with Spline DIN5480 []
 Solid Shaft with Spline DIN5482 []
 Special Shaft []

Torque arm required:

Yes [] No []

Electrical Supply:

AC-1 Phase [] AC-3 Phase [] DC []
 Voltage.....Volt
 Frequency.....Hz

Protection Class:

IP55 [] IP65 [] Exproof []
 Other IP.....

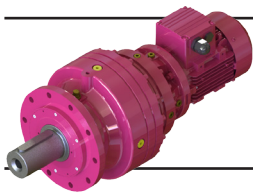
Motor Efficiency Class:

IE1 [] IE2 [] IE3 [] IE4 []

Attachments:

Load Diagram []
 Project []
 Required Dimensions []
 Technical Specifications []

Notes:



Genel Bilgiler

General Information

Einführung



Formular für Getriebeauswahl

Industriebereich.....
 Anwendung.....
 Erforderliche Drehzahl.....U/min

Erforderliche Leistung für die Maschine:

-Normal.....kW
 -Minimal.....kW
 -Maximal.....kW

Antriebsmaschine:

AC Motor []
 AC Motor mit Frequenzumrichter []
 DC Motor []
 Hydromotor []
 Kolbenmaschinen mit 1-3 Zylinder []
 Kolbenmaschinen mit 4-24 Zylinder []

Motorverbindungsart (Elektromotoren):

IEC B5 Flansch []
 NEMA Flansch []

IEC oder NEMA Flanschcode.....

Motorleistung:

-Nominal.....kW

Motordrehzahl:

-Normal.....U/min
 -MaximalU/min
 -Minimal.....U/min

Motordrehmoment:

-Normal.....Nm
 -Maximal.....Nm
 -Minimal.....Nm

Drehrichtung:

in Uhrzeigersinn [] gegen Uhrzeigersinn []
 veränderlich []

Betriebsdauer in Stunden pro Tag:

<4 [] 4-8 [] 8-16 [] >16 []

Anzahl der Anläufe pro Stunde:

0-50 [] 50-100 [] 100-200 []
 200-300 [] 300-500 [] 500-700 []
 700-1000 [] >1000 []

Übersetzung zwischen Motor und Antriebs-
 welle.....

Erforderliches Anlaufmoment.....Nm

Häufigkeit von Lastspitzen pro Stunde:

1-5 [] 6-30 [] 31-100 [] >100 []

Einschaltdauer je Stunde (ED):

%100 [] %80 [] %60 [] 40% [] %20 []

Höhenlage über Meeresspiegel (m):

<1000 [] <2000 [] <3000 []
 <4000 [] <5000 []

Betriebsort:

Kleine geschlossene Räume (w<1m/s) []
 Geschlossene Räume (w<3m/s) []
 Große Räume und Hallen (w>=3m/s) []
 im Freien []

Umgebungsbedingungen:

Normal [] Staubig [] Feucht []
 Korrodierend [] Trocken [] Verklebend []

Umgebungstemperatur:

Mittelwert°C
 Maximal.....°C
 Minimal.....°C

Rücklaufsperre erforderlich:

Ja [] Nein []

Getriebetyp:

P... [] R... []

Getriebeeingangsvarianten:

V.[] N.[] T.[]

Eigenschaften der Abtriebswelle:

Vollwelle mit Paßfeder 01 []
 Hohlkeilwelle DIN 5480 0K []
 Hohlkeilwelle DIN 5482 0L []
 Schrumpfscheibe 0S []
 Keilwelle DIN 5480 1K []
 Keilwelle DIN 5482 1L []
 Sonderwelle []

Bauform:

K [] L []

Montageposition:

M1 [] M2 [] M3 [] M4 [] M5 [] M6 []

Antriebswellenanschluss:

Elastische Kupplung []
 Trommelkupplung []
 Hydrokupplung []
 Starre Flanschkupplung []
 Keilriementrieb []
 Kettenrad []
 Ritzel []
 Durchmesser von Anslusselement.....mm
 Querkraft.....N
 "u" Abstand von der Wellenschulter.....mm
 Axialkraft (in Richtung der Welle +)N

Abtriebswellenanschluss:

Elastische Kupplung []
 Trommelkupplung []
 Starre Flanschkupplung []
 Keilriementrieb []
 Kettenrad []
 Ritzel []
 Hohlwelle mit Drehmomentstütze []
 Schrumpfscheibe mit Drehmomentstütze []
 Anslusselementdurchmesser.....mm
 Querkraft.....N
 "u" Abstand von Wellenschulter.....mm
 Axialkraft (in Richtung der Welle +)N

Montage zur Getriebegehäuse mit:

Fuß [] Flansch [] Drehmomentstütze []

Zugelassene Kühlung:

Luft-Öl [] Luft-Wasser [] Wasser []

Verfügbarkeit von Kühlwasser:

Ja [] Nein []

Eigenschaften der Antriebswelle:

Vollwelle mit Paßfeder []
 Vollwelle ohne Paßfeder []
 Keilwelle nach DIN5480 []
 Keilwelle nach DIN5482 []
 Sonderwelle []

Drehmomentstütze erforderlich:

Ja [] Nein []

Spannungsversorgung:

AC-1 phasig [] AC-3 phasig [] DC []
 Spannung.....Volt
 Frequenz.....Hz

Schutzart:

IP55 [] IP65 [] Exproof []
 Andere IP.....

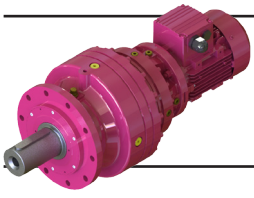
Energieeffizienzklasse von dem Motor:

IE1 [] IE2 [] IE3 [] IE4 []

Anhang:

Lastdiagramm []
 Projekt []
 Erforderliche Abmessungen []
 Technische Spezifikationen []

Andere Merkmale:



Genel Bilgiler

General Information

Einführung



YAĞLAMA VE SOĞUTMA EKİPMANLARI

1. Yağlama

Redüktörlerin uzun ömürlü olması ve iyi performansla çalışabilmesi için, kullanılan yağın seçimi doğru olmalı ve belirtilen zamanlarda değişimleri yapılmalıdır. Yağın seçiminde devir, çevre sıcaklığı, redüktör yağ sıcaklığı, çalışma koşulları ve yağ ömrü önem taşımaktadır.

Redüktörler yağı doldurulmuş olarak sevkedilmektedir. Yağ doldurulmadan sevkedilen redüktörlerin yağları beraberlerinde gönderilir. Yağı doldurulmuş redüktörlerdeki sentetik yağ ömür boyu değiştirilmeye ihtiyaç duymaz. Redüktörler uzun süre depolanacakları zaman veya çalışmaya başlanacağı zaman çalışma konumuna göre üstte kalan tapa sökülmeli ve redüktörün beraberinde verilen havalandırma tapası kullanılmalıdır. Bu redüktörün iç basıncından dolayı oluşacak yağ sızmalarını önleyecektir. Redüktörlerde standart olarak kullanılan yağlar yan sayfadaki tabloda verilmiştir. Özel çalışma koşullarında firmamıza danışmanız tavsiye edilir.

Düşük kuvvetler ve ısı farkları altında devamlı çalışmayan redüktörlerde mineral yağlar rahatlıkla kullanılabilir. Yüksek kuvvet ve ısı altında uzun süreli çalışan redüktörlerde sentetik yağlar tercih edilmelidir. Mineral yağlar her 10.000 çalışma saatinde değiştirilmelidir. Sentetik yağlarda bu yağ değiştirme süresi ikiye katlanır. Ağır çevre koşullarında (ani ısı değişiklikleri, yüksek nemlilik, agresif ortam koşulları gibi) yağ değiştirme periyotlarının kısaltılması tavsiye edilir. Yağ değişimi sırasında redüktör içerisinde eski yağın hiç kalmadığından emin olunacak şekilde iyice boşaltılması tavsiye edilir. Mineral yağlar ile sentetik yağlar birbirine kesinlikle karıştırılmamalıdır. Değiştirme işlemi bir çalışma periyodunun hemen peşinden ve yağ sıcakken yapılmalıdır. Bu şekilde bir değiştirme, redüktör içindeki partiküllerin yağla karışmış olarak bulunmasından dolayı iyi bir temizleme ve yağın rahat boşalması neticesini verecektir.

Montaj ve çalışma pozisyonlarına göre yağ miktarları aşağıda verilmiştir. M2 ve M4 çalışma pozisyonları için genleşme tankı veya basınçlı yağlama gerekmektedir.

LUBRICATION AND COOLING ACCESSORIES

1. Lubrication

To work in perfect condition and to have long life for gearbox the lubricant must be chosen correctly and changed on time. In selection of oil it is important to consider speed, ambient temperature, gear box oil temperature, working conditions and the life required from the lubricant.

All gearbox units are filled with lubricant before shipping. Besides not with oil filled gearbox units oil will be sent separately. Oil filled gearbox units are sent with synthetic oil. This oil does not need to be changed lifetime. Before the gearbox is stored for a long time or before starting up, the top plug (according to the working position) must be removed and the extra given vent plug must be replaced. This prevents excessive pressure which causes oil leakages. The lubricant in the standard line is given for standard fillings on the table below. For special working conditions please contact us.

Gearboxes, which work with not great loads at small temperature differences in discontinuous operation, can easily be lubricated with mineral oil. The gearboxes, that are used at high loads and temperatures with continuous operation, should be lubricated with synthetic oils. The mineral lubricant should be changed after every 10.000 service hours. This period of time should be doubled for synthetic lubricant. If the operation conditions are very heavy (e.g. high temperature differences, high humidity, aggressive conditions) shorter intervals between changes are recommended. Mineral and synthetic oils must not be mixed up. While changing the lubricant complete cleaning is advised. The oil change should be done after a working period. Because oil is hot in this condition and impurities are mixed with it the changing of oil will be done in best result and the oil will drain easily.

Oil quantities according to mounting positions are given below. For M2 and M4 mounting positions pressure lubrication or expansion tank is needed.

ZUBEHÖR FÜR SCHMIERUNG UND KÜHLUNG

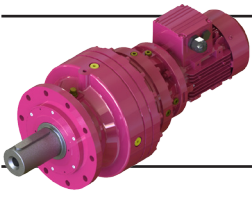
1. Schmierung

Um eine lange Lebensdauer zu gewährleisten muss der Schmierstoff richtig ausgewählt werden. Für die richtige Ölauswahl soll Drehzahl, Umgebungstemperatur, Belastungsart und Lebensdauer des Öles berücksichtigt werden.

Die Getriebe werden vor dem Versand mit Öl gefüllt. Neben nicht mit Öl gefüllte Getriebe wird Öl separat gesendet. Mit Öl gefüllten Getriebe werden mit synthetischem Öl gesendet. Dieses Öl braucht lebenslang nicht geändert werden. Die Einfüllschraube soll vor Inbetriebnahme oder längerer Lagerung mit der mitgelieferten Entlüftungsschrauben ausgetauscht werden, um einen Überdruck im Getriebe zu vermeiden. Ohne besondere Bestellangaben werden die Getriebe grundsätzlich mit der auf der folgenden Seite angegebenen Schmierstoffen gefüllt.

Getriebe, die unter kleinen Belastungen und nicht großartigen Temperaturunterschiede ohne Dauerbetrieb arbeiten, können problemlos mit Mineralöl geschmiert werden. Die Getriebe, die unter hohen Belastungen und Temperaturen mit Dauerbetrieb eingesetzt sind, soll mit synthetischen Ölen geschmiert werden. Ein Schmierstoffwechsel sollte alle 10.000 Betriebsstunden durchgeführt werden. Für synthetische Produkte verdoppelt sich diese Frist. Unter extremen Bedingungen, z.B. hohe Luftfeuchtigkeit, aggressiver Umgebung oder hohe Temperaturschwankungen, sind kürzere Wechselintervalle vorteilhaft. Es ist empfehlenswert, den Schmierstoffwechsel mit gründlichen Reinigung des Getriebes zu verbinden. Synthetische und mineralische Schmierstoffe dürfen auf keinen Fall miteinander gemischt werden. Das Ablassen des Öles, sollte unmittelbar nach dem Abschaltung des Getriebes erfolgen, während das Öl noch warm ist. In dieser Zustand ist das Öl mit den Schmutzpartikeln vermischt, so dass Entleeren des alten Öles eine gute Reinigung garantiert.

Entsprechend der Montagepositionen sind Öl-mengen angegeben. Für Montagepositionen M2 und M4 ist ein Ölausgleichbehälter oder Druckschmierung notwendig.



Genel Bilgiler

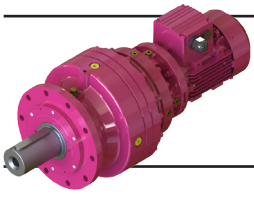
General Information

Einführung



Yağ Tipleri / Oil Types / Schmierstoffe

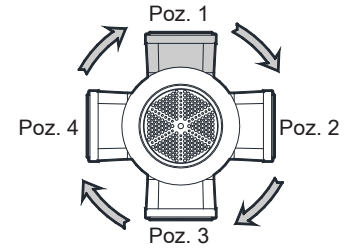
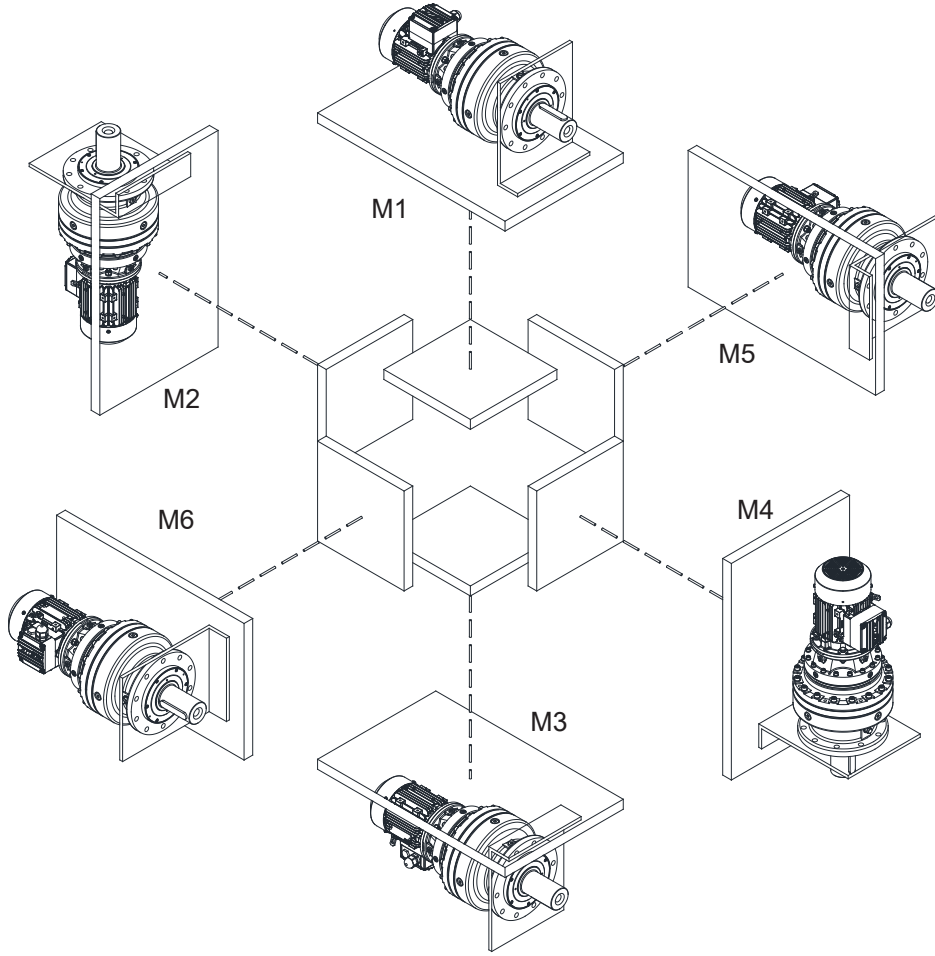
Yağ Cinsi Lubricant Art des Schmierstoffes	DIN 51517-3	Çevre Sıcaklığı [°C] Ambient Temp. [°C] Umgebungstemp. [°C]	ISO VG	Aral	Beyond Petroleum	Castrol	Klüber Lubrication	Mobil	Shell	Total
		Daldırma Yağlama Dip Lubrication Tauchschmierung								
Mineral Yağlar Mineral Oil Mineralöl	CLP	0 ... +50	680	Degol BG 680	Energol GR-XP 680	Alpha SP 680	Klüberoil GEM 1-680 N	Mobilgear XMP 680	Omala S2 GX 680	Carter EP 680
		-5 ... +45	460	Degol BG 460	Energol GR-XP 460	Alpha SP 460	Klüberoil GEM 1-460 N	Mobilgear XMP 460	Omala S2 GX 460	Carter EP 460
		-10 ... +40	320	Degol BG 320	Energol GR-XP 320	Alpha SP 320	Klüberoil GEM 1-320 N	Mobilgear XMP 320	Omala S2 GX 320	Carter EP 320
		-15 ... +30	220	Degol BG 220	Energol GR-XP 220	Alpha SP 220	Klüberoil GEM 1-220 N	Mobilgear XMP 220	Omala S2 GX 220	Carter EP 220
		-20 ... +20	150	Degol BG 150	Energol GR-XP 150	Alpha SP 150	Klüberoil GEM 1-150 N	Mobilgear XMP 150	Omala S2 GX 150	Carter EP 150
		-25... +10	100	Degol BG 100	Energol GR-XP 100	Alpha SP 100	Klüberoil GEM 1-100 N	Mobilgear XMP 100	Omala S2 GX 100	Carter EP 100
Sentetik Yağlar Synthetic Oil Synthetisches Öl	CLP PG	-10 ... +60	680	Degol GS 680	Energyn SG-XP 680	-	Klübersynth GH 6 -680	Mobil Glygoyle 680	Omala S4 WE 680	Carter SY 680
		-20 ... +50	460	Degol GS 460	Energyn SG-XP 460	Aphasyn PG 460	Klübersynth GH 6 -460	Mobil Glygoyle 460	Omala S4 WE 460	Carter SY 460
		-25 ... +40	320	Degol GS 320	Energyn SG-XP 320	Aphasyn PG 320	Klübersynth GH 6 -320	Mobil Glygoyle 320	Omala S4 WE 320	Carter SY 320
		-30 ... +30	220	Degol GS 220	Energyn SG-XP 220	Aphasyn PG 220	Klübersynth GH 6 -220	Mobil Glygoyle 30	Omala S4 WE 220	Carter SY 220
		-35 ... +20	150	Degol GS 150	Energyn SG-XP 150	Aphasyn PG 150	Klübersynth GH 6 -150	Mobil Glygoyle 22	Omala S4 WE 150	Carter SY 150
		-40 ... +10	100	-	-	-	Klübersynth GH 6 -100	Mobil Glygoyle 100	-	-
	CLP HC	-10 ... +60	680	-	-	-	Klübersynth GEM 4-680 N	Mobil SHC Gear 680	Omala S4 GXV 680	Carter SH 680
		-20 ... +50	460	Degol PAS 460	Energyn EP-XF 460	Alphasyn T 460	Klübersynth GEM 4-460 N	Mobil SHC Gear 460	Omala S4 GXV 460	Carter SH 460
		-25 ... +40	320	Degol PAS 320	Energyn EP-XF 320	Alphasyn T 320	Klübersynth GEM 4-320 N	Mobil SHC Gear 320	Omala S4 GXV 320	Carter SH 320
		-30 ... +30	220	Degol PAS 220	Energyn EP-XF 220	Alphasyn T 220	Klübersynth GEM 4-220 N	Mobil SHC Gear 220	Omala S4 GXV 220	Carter SH 220
		-35 ... +20	150	Degol PAS 150	Energyn EP-XF 150	Alphasyn T 150	Klübersynth GEM 4-150 N	-	Omala S4 GXV 150	Carter SH 150
		-40 ... +10	100	-	-	-	Klübersynth GEM 4-100 N	-	Omala S4 GXV 100	-
Gıda Uyumlu Yağ Food Grade Oil Lebensmittelöl	CLP NSF H1	-15 ... +25	220	-	-	Optileb GT 220	Klüberoil 4 UH1-220 N	Mobil SHC Cibus 220	Cassida Fluid GL-220	Nevastane SL 220
Çevre Dostu Yağ Biodegradable Oil Biologisch abbaubares Öl	CLP E	-25 ... +40	320	-	-	Tribol BioTop 1418-320	Klübersynth GEM 2-320	-	-	Carter Bio 320
Mineral Gresler [-20 ... +130 Çalışma Sıcaklığı °C] Mineral Grease [-20 ... +130 Working Temperature °C] Mineral-Fett [-20 ... +130 Betriebstemperatur °C]				Aralub HL3	Energrease LS 3	Spheerol AP3	Centoplex 2 EP	Mobilux EP 3	Gadus S2 V100 3	Multis Complex EP 2
Sentetik Gresler [-30 ... +130 Çalışma Sıcaklığı °C] Synthetic Grease [-30 ... +130 Working Temperature °C] Synthetisches Fett [-30 ... +130 Betriebstemperatur °C]				-	Energrease SY 2202	-	Petamo GHY 133 N	Mobiltemp SHC 100	Gadus S5 V100 2	Multis Complex SHD 220



Genel Bilgiler General Information Einführung



P Tipi L Yapıda Montaj pozisyonları / Mounting Positions of P Series with L Form / Montagepositionen von P Serie mit Form L



Resimlerde görülen klemens kutusu pozisyonları Poz 1 olarak kabul edilir. Diğer klemens pozisyonları seçilen montaj pozisyonunda motor arkasından bakıldığında saat yönünde döndürülerek isimlendirilir.

Terminal box positions are assumed as Poz 1 according to above drawings. For other positions are named by rotating clockwise direction on mounting positions when viewing back side of motor .

Auf der Abbildung sind die Stellungen, die schwarz gekennzeichnet sind, von Klemmenkasten als Poz. 1 angenommen. Andere Stellungen werden so genannt, dass Motor mit der Blick hinter dem Motor im Uhrzeigersinn gedreht wird.



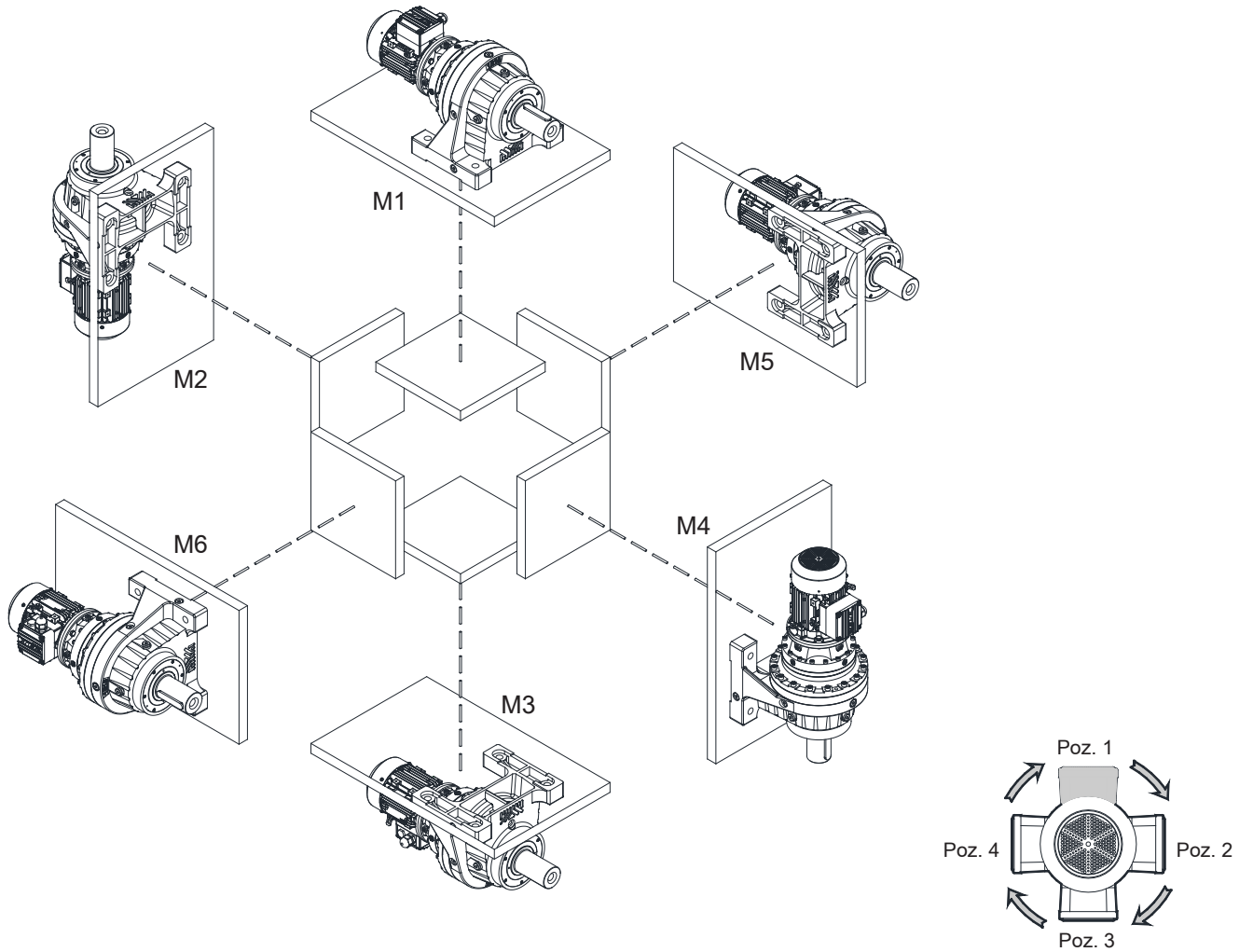
Genel Bilgiler

General Information

Einführung



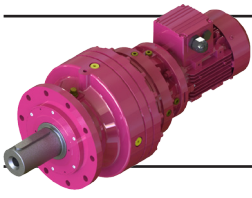
R Tipi L Yapıda Montaj pozisyonları / Mounting Positions of R Series with L Form / Montagepositionen von R Serie mit Form L



Resimlerde görülen klemens kutusu pozisyonları Poz 1 olarak kabul edilir. Diğer klemens pozisyonları seçilen montaj pozisyonunda motor arkasından bakıldığında saat yönünde döndürülerek isimlendirilir.

Terminal box positions are assumed as Poz 1 according to above drawings. For other positions are named by rotating clockwise direction on mounting positions when viewing back side of motor .

Auf der Abbildung sind die Stellungen, die schwarz gekennzeichnet sind, von Klemmenkasten als Poz. 1 angenommen. Andere Stellungen werden so genannt, dass Motor mit der Blick hinter dem Motor im Uhrzeigersinn gedreht wird.



Genel Bilgiler

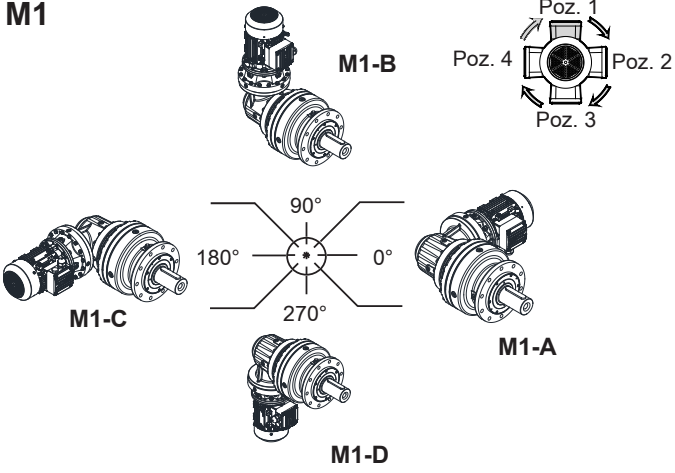
General Information

Einführung

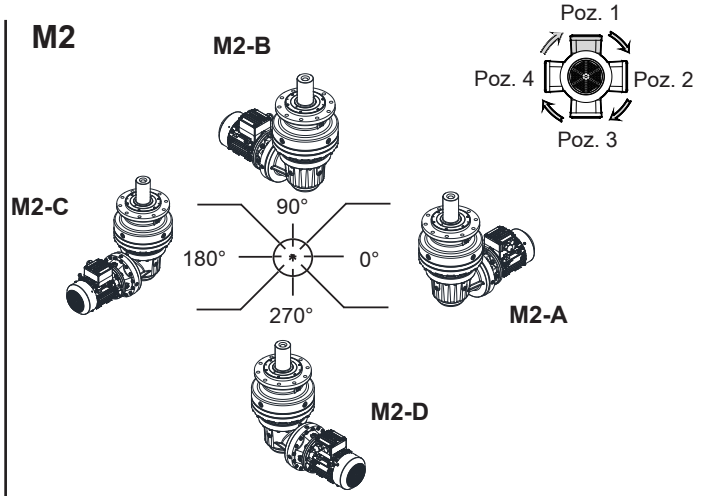


Montaj Pozisyonu / Mounting Position / Montagepositionen
P Serisi K Yapıda / P Series with K Form / P Serie mit K Form

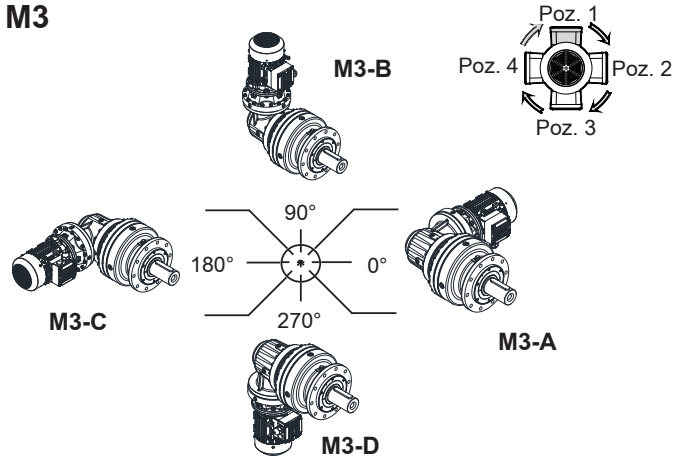
M1



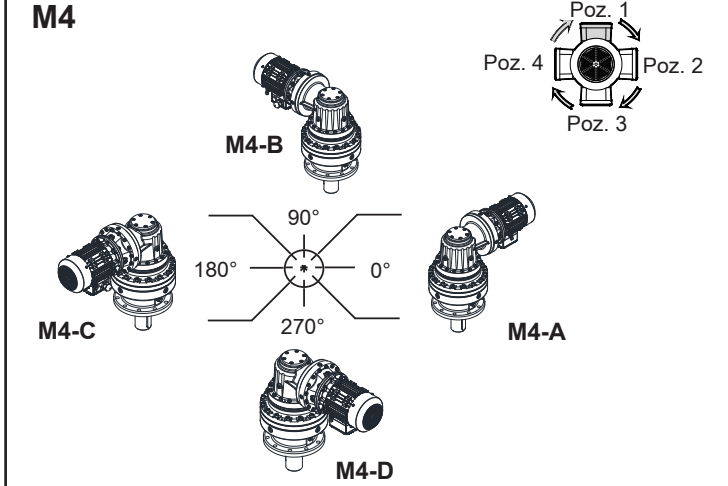
M2



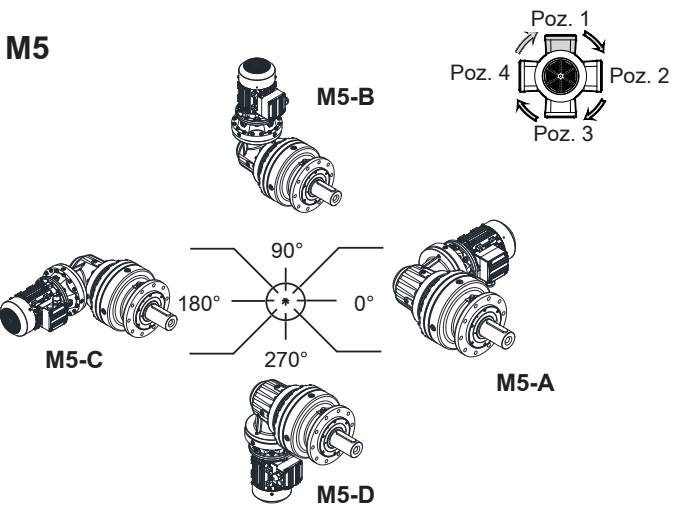
M3



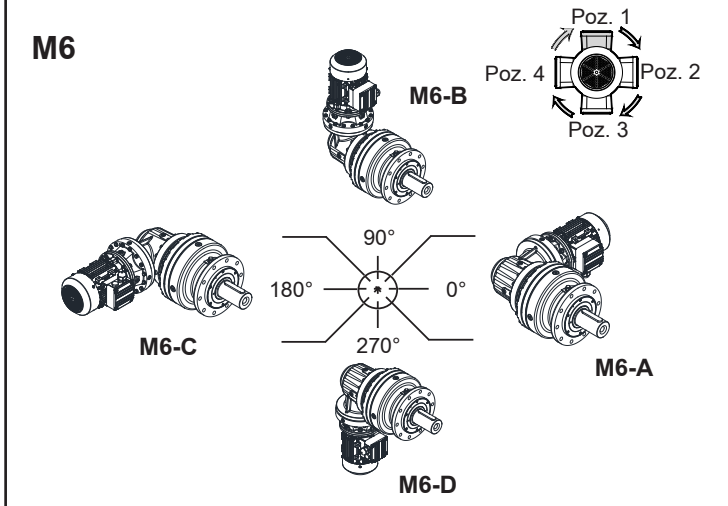
M4



M5



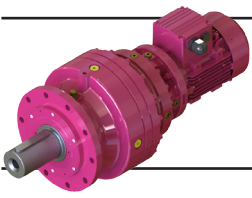
M6



Resimlerde görülen klemens kutusu pozisyonları Poz 1 olarak kabul edilir. Diğer klemens pozisyonları seçilen montaj pozisyonunda motor arkasından bakıldığında saat yönünde döndürülerek isimlendirilir.

Terminal box positions are assumed as Poz 1 according to above drawings. For other positions are named by rotating clockwise direction on mounting positions when viewing back side of motor.

Auf der Abbildung sind die Stellungen, die schwarz gekennzeichnet sind, von Klemmenkasten als Poz. 1 angenommen. Andere Stellungen werden so genannt, dass Motor mit der Blick hinter dem Motor im Uhrzeigersinn gedreht wird.



Genel Bilgiler

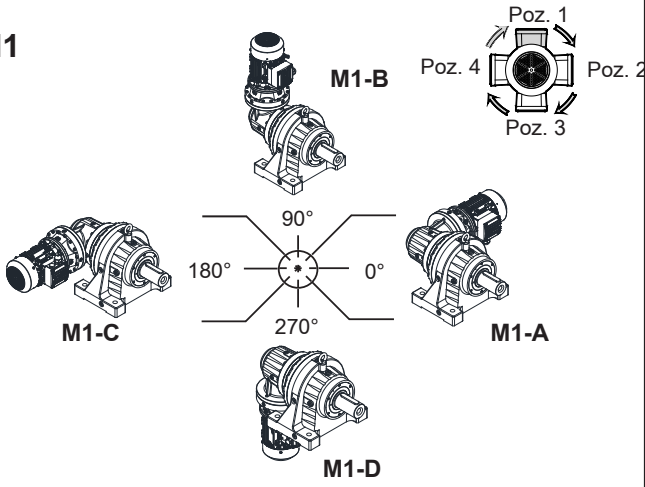
General Information

Einführung

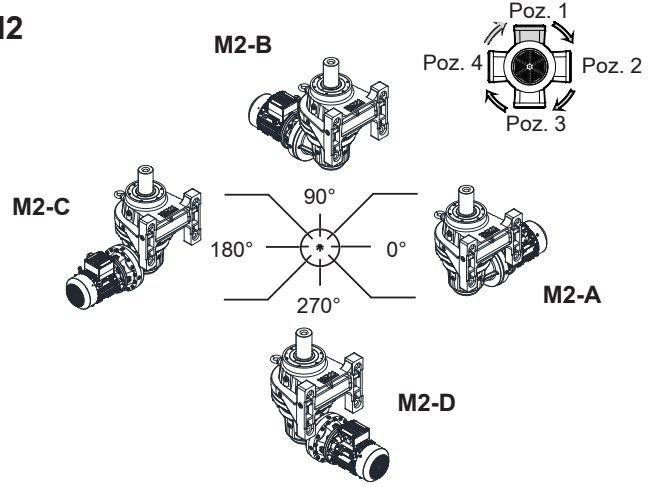


Montaj Pozisyonu / Mounting Position / Montagepositionen
R Serisi K Yapıda / R Series with K Form / R Serie mit K Form

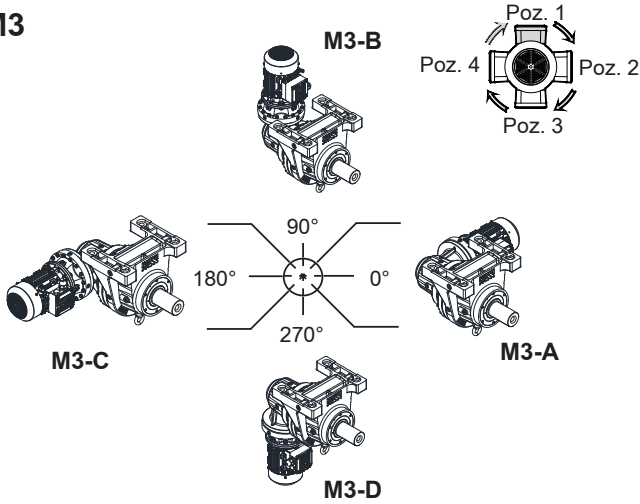
M1



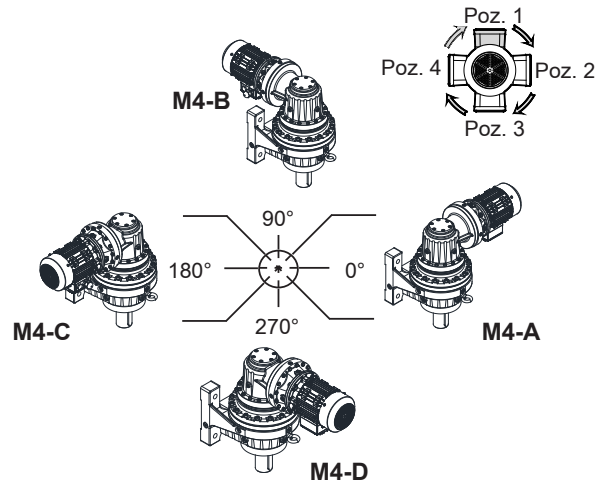
M2



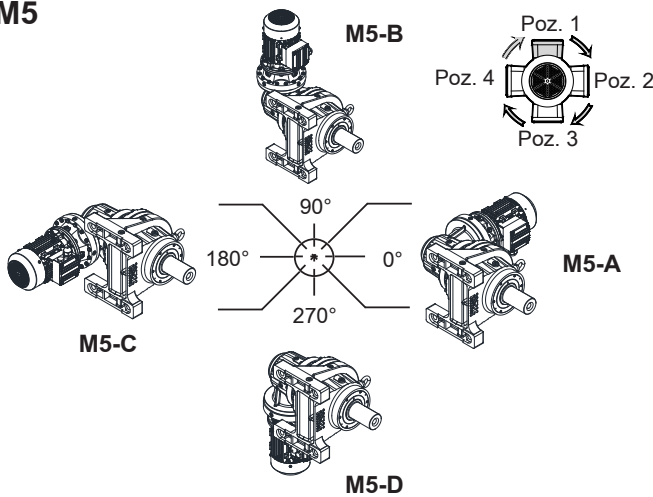
M3



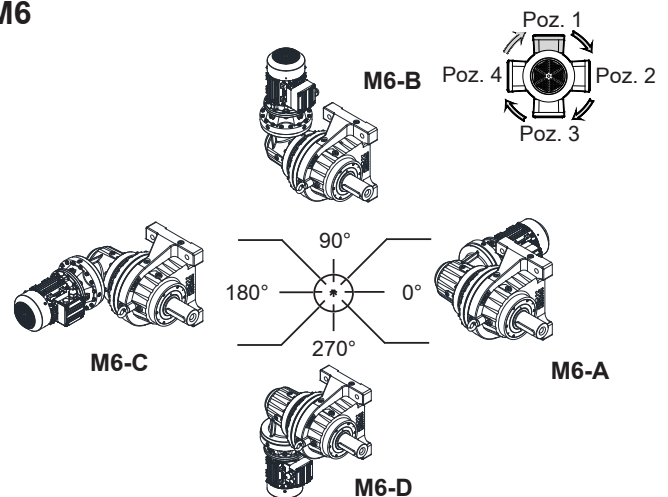
M4



M5



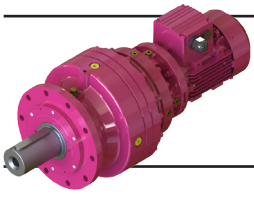
M6



Resimlerde görülen klemens kutusu pozisyonları Poz 1 olarak kabul edilir. Diğer klemens pozisyonları seçilen montaj pozisyonunda motor arkasından bakıldığında saat yönünde döndürülerek isimlendirilir.

Terminal box positions are assumed as Poz 1 according to above drawings. For other positions are named by rotating clockwise direction on mounting positions when viewing back side of motor.

Auf der Abbildung sind die Stellungen, die schwarz gekennzeichnet sind, von Klemmenkasten als Poz. 1 angenommen. Andere Stellungen werden so genannt, dass Motor mit der Blick hinter dem Motor im Uhrzeigersinn gedreht wird.



Genel Bilgiler

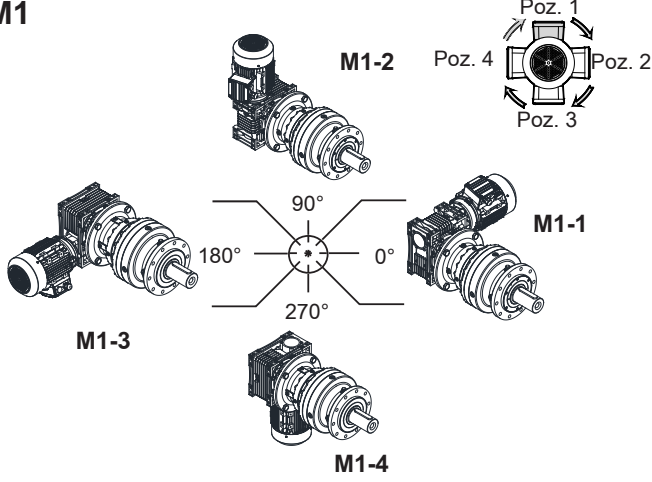
General Information

Einführung

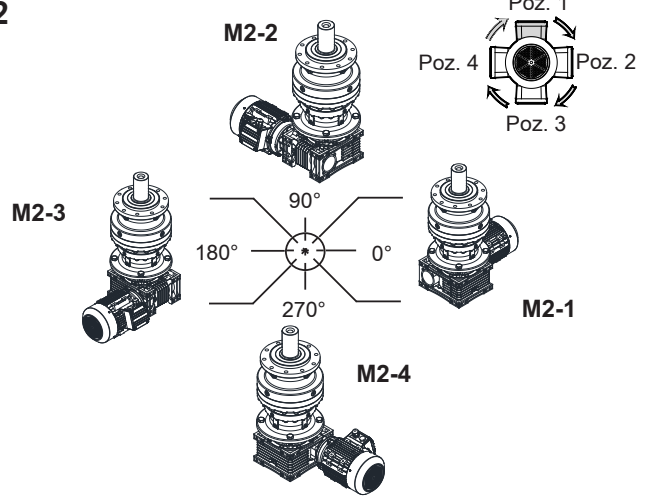


Montaj Pozisyonu / Mounting Position / Montagepositionen
P Serisi Sonsuz Eklemeli / P Series with Worm Gear / P Serie mit Schneckenradgetriebe

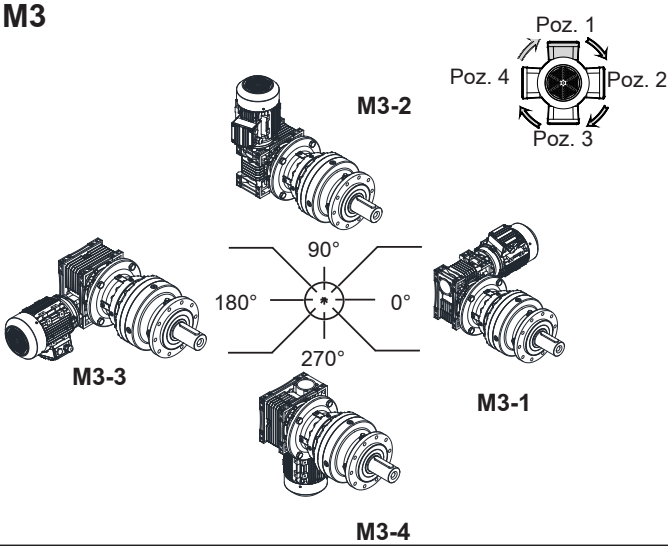
M1



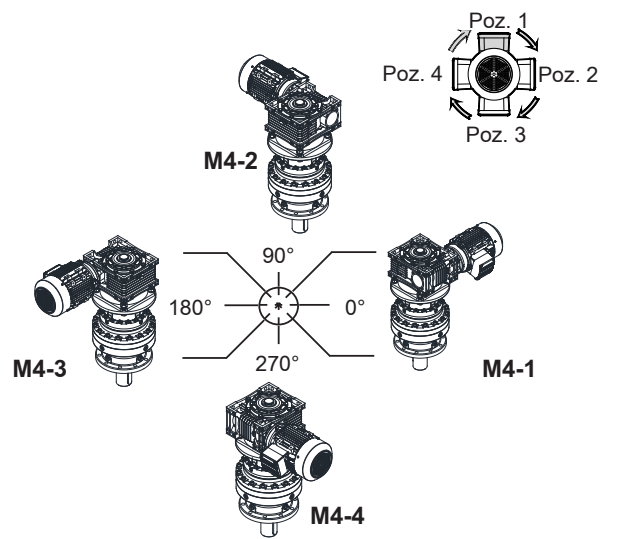
M2



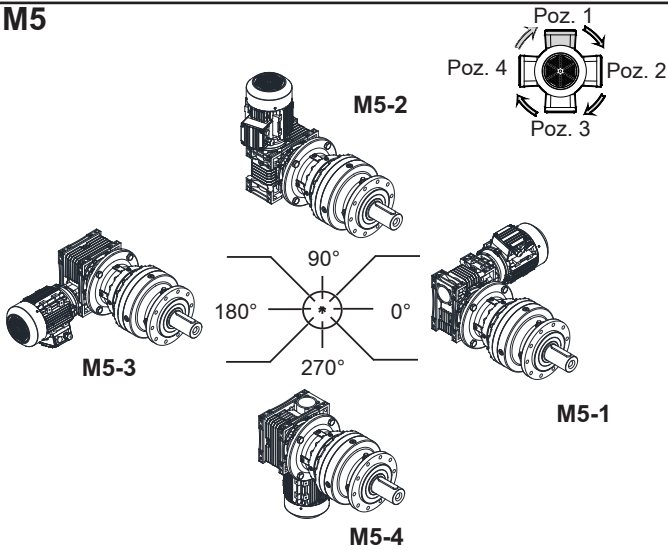
M3



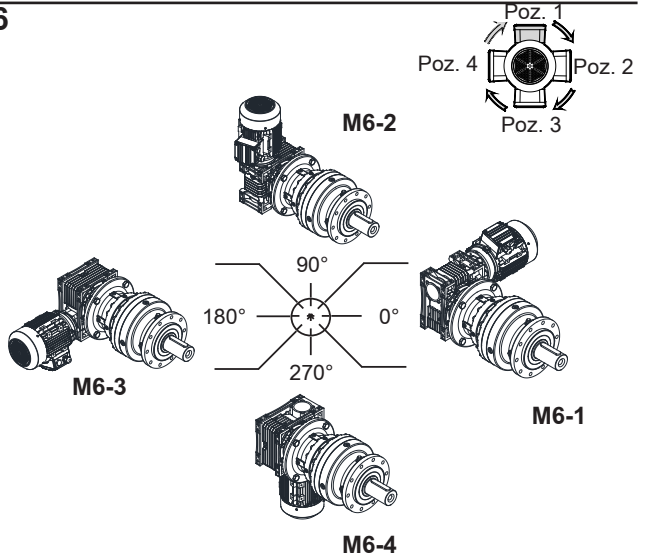
M4



M5



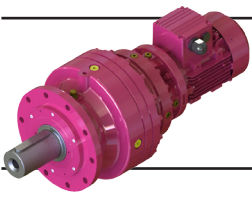
M6



Resimlerde görülen klemens kutusu pozisyonları Poz 1 olarak kabul edilir. Diğer klemens pozisyonları seçilen montaj pozisyonunda motor arkasından bakıldığında saat yönünde döndürülerek isimlendirilir.

Terminal box positions are assumed as Poz 1 according to above drawings. For other positions are named by rotating clockwise direction on mounting positions when viewing back side of motor.

Auf der Abbildung sind die Stellungen, die schwarz gekennzeichnet sind, von Klemmenkasten als Poz. 1 angenommen. Andere Stellungen werden so genannt, dass Motor mit der Blick hinter dem Motor im Uhrzeigersinn gedreht wird.



Genel Bilgiler

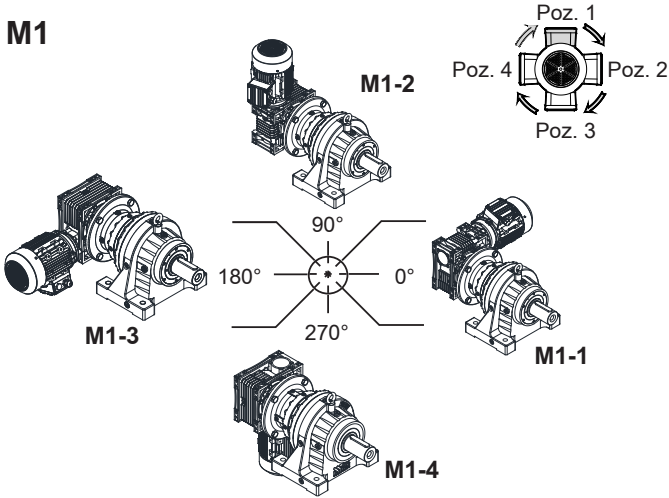
General Information

Einführung

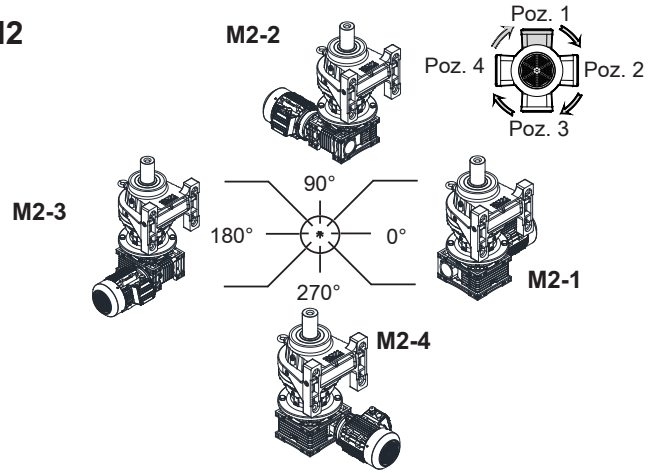


Montaj Pozisyonu / Mounting Position / Montagepositionen
R Serisi Sonsuz Eklemeli / R Series with Worm Gear / R Serie mit Schneckenradgetriebe

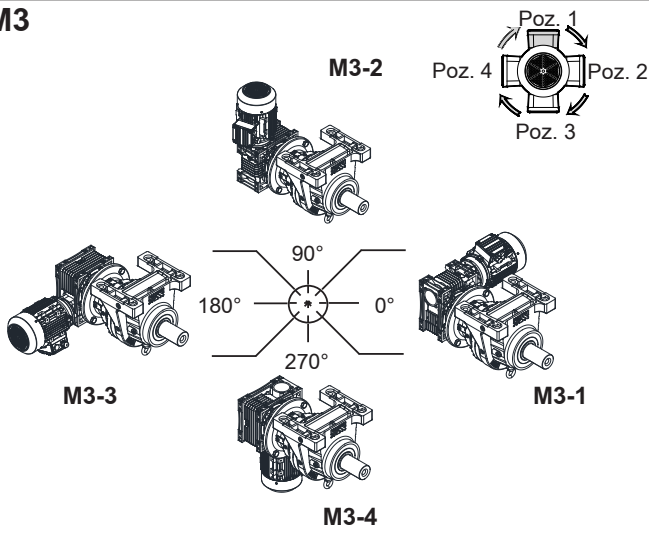
M1



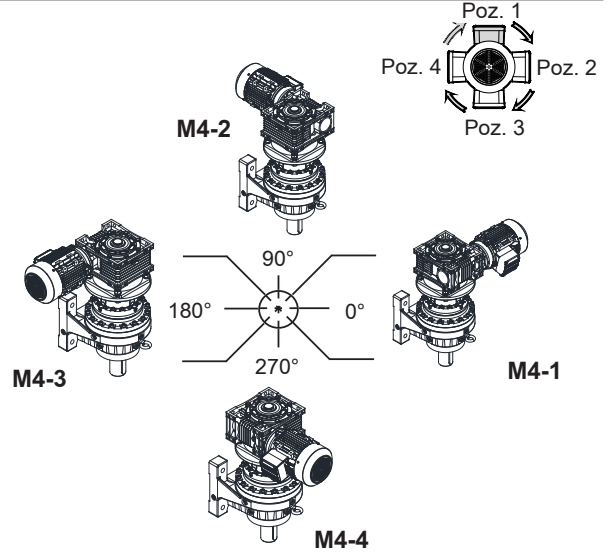
M2



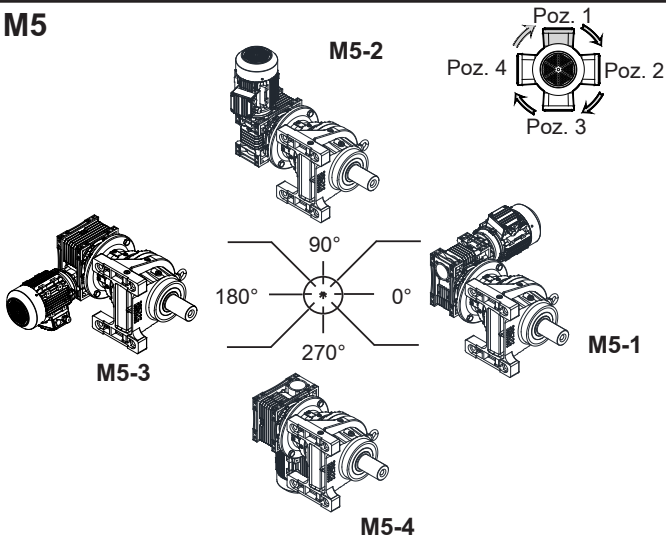
M3



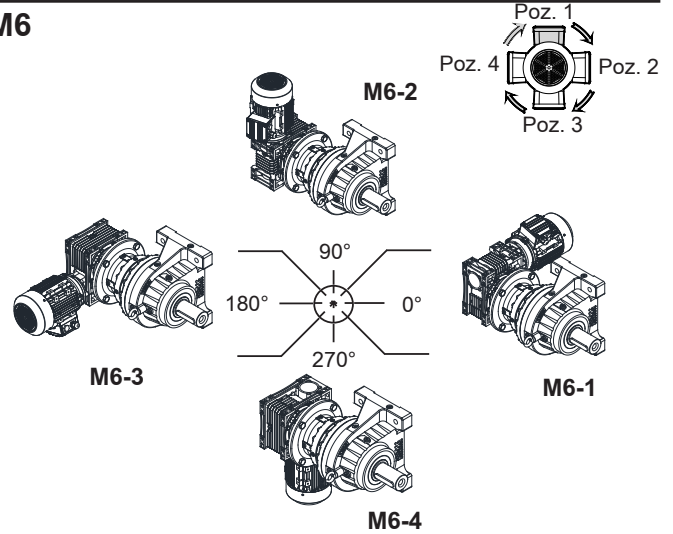
M4



M5



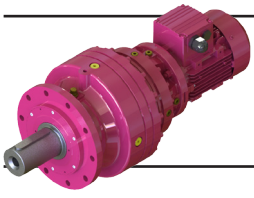
M6



Resimlerde görülen klemens kutusu pozisyonları Poz 1 olarak kabul edilir. Diğer klemens pozisyonları seçilen montaj pozisyonunda motor arkasından bakıldığında saat yönünde döndürülerek isimlendirilir.

Terminal box positions are assumed as Poz 1 according to above drawings. For other positions are named by rotating clockwise direction on mounting positions when viewing back side of motor .

Auf der Abbildung sind die Stellungen, die schwarz gekennzeichnet sind, von Klemmenkasten als Poz. 1 angenommen. Andere Stellungen werden so genannt, dass Motor mit der Blick hinter dem Motor im Uhrzeigersinn gedreht wird.



Genel Bilgiler

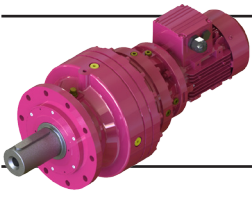
General Information

Einführung



Yağ Miktarları [litre] / Oil Quantities [liter] / Ölmengen [liter]

Redüktör Gearbox Getriebe	Montaj pozisyonu / Mounting position / Montageposition					
	M1	M2	M3	M4	M5	M6
P...1101L / R...1101L	0,6	0,6	0,6	0,8	0,6	0,6
P...1102L / R...1102L	1,0	1,2	0,7	1,3	0,7	0,7
P...1103L / R...1103L	1,1	1,8	1,1	1,6	1,1	1,1
P...1104L / R...1104L	1,6	2,1	1,4	2,2	1,4	1,4
P...1201L / R...1201L	0,7	0,7	0,7	0,9	0,7	0,7
P...1202L / R...1202L	0,8	1,3	0,8	0,9	0,8	0,8
P...1203L / R...1203L	1,5	2,0	1,5	1,8	1,5	1,5
P...1204L / R...1204L	1,5	2,3	1,5	2,4	1,5	1,5
P...1501L / R...1501L	1,4	2,8	1,4	1,7	1,4	1,4
P...1502L / R...1502L	1,3	1,9	1,3	2,1	1,3	1,3
P...1503L / R...1503L	1,5	2,4	1,5	2,6	1,5	1,5
P...1504L / R...1504L	1,8	3,0	1,8	3,1	1,8	1,8
P...1601L / R...1601L	1,5	3,0	1,5	1,9	1,5	1,5
P...1602L / R...1602L	1,5	2,1	1,5	2,2	1,5	1,5
P...1603L / R...1603L	1,8	2,6	1,8	2,8	1,8	1,8
P...1604L / R...1604L	2,0	3,0	2,0	3,2	2,0	2,0
P...1901L / R...1901L	2,2	2,4	2,2	2,2	2,2	2,2
P...1902L / R...1902L	2,0	2,9	2,0	3,3	2,0	2,0
P...1903L / R...1903L	3,4	2,1	1,8	3,1	1,8	1,8
P...1904L / R...1904L	2,0	2,5	2,0	3,5	2,0	2,0
P...2301L / R...2301L	3,6	4,2	3,6	4,2	3,6	3,6
P...2302L / R...2302L	4,3	4,2	4,3	7,2	4,3	4,3
P...2303L / R...2303L	4,1	3,7	3,4	6,4	3,4	3,4
P...2304L / R...2304L	3,6	4,2	3,6	6,8	3,6	3,6
P...2401L / R...2401L	4,0	4,9	4,0	4,5	4,0	4,0
P...2402L / R...2402L	4,5	4,4	4,5	7,4	4,5	4,5
P...2403L / R...2403L	3,5	4,0	3,5	6,5	3,5	3,5
P...2404L / R...2404L	5,5	4,4	4,0	7,0	4,0	4,0
P...2701L / R...2701L	4,3	9,0	4,3	8,6	4,3	4,3
P...2702L / R...2702L	4,7	8,3	4,7	7,1	4,7	4,7
P...2703L / R...2703L	4,8	10,75	7,3	6,7	7,3	7,3
P...2704L / R...2704L	4,9	8,5	4,7	8,5	4,7	4,7
P...2901L / R...2901L	5,75	8,3	5,75	9,65	5,75	5,75
P...2902L / R...2902L	6,05	11,15	6,05	7,55	6,05	6,05
P...2903L / R...2903L	6,1	8,8	6,1	10,35	6,1	6,1
P...2904L / R...2904L	6,2	8,7	6,2	11,75	6,2	6,2
P...3501L / R...3501L	6,5	7,6	6,5	10,7	6,5	6,5
P...3502L / R...3502L	7,4	14,0	7,4	8,0	7,4	7,4
P...3503L / R...3503L	9	8,6	9	24	9	9
P...3504L / R...3504L	12,3	8,9	12,3	15,0	12,3	12,3



Genel Bilgiler

General Information

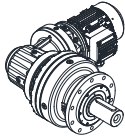
Einführung



Yağ Miktarları [litre] / Oil Quantities [liter] / Ölmengen [liter]

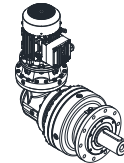
Redüktör Gearbox Getriebe	Montaj pozisyonu / Mounting position / Montageposition					
	M1-A	M2-A	M3-A	M4-A	M5-A	M6-A
P...1102K / R...1102K	1,3	2,3	1,3	1,7	1,3	1,3
P...1103K / R...1103K	1,6	3	1,6	2,2	1,6	1,6
P...1104K / R...1104K	2,4	4,5	2,4	3,1	2,4	2,4
P...1202K / R...1202K	1,4	2,5	1,4	1,8	1,4	1,4
P...1203K / R...1203K	1,7	3,2	1,7	2,3	1,7	1,7
P...1204K / R...1204K	2,5	4,7	2,5	1,8	2,5	2,5
P...1502K / R...1502K	2,1	4,8	2,1	2,4	2,1	2,1
P...1503K / R...1503K	2	3,1	2	3	2	2
P...1504K / R...1504K	2	2,6	2	3,9	2	2
P...1602K / R...1602K	2,2	4,9	2,2	2,5	2,2	2,2
P...1603K / R...1603K	2,1	2,5	2,1	3,1	2,1	2,1
P...1604K / R...1604K	2,1	2,7	2,1	4	2,1	2,1
P...1902K / R...1902K	5	8,2	5	6,1	5	5
P...1903K / R...1903K	3,1	4,7	3,1	5	3,1	3,1
P...1904K / R...1904K	2,8	3	2,8	4,8	2,8	2,8
P...2302K / R...2302K	7,1	10,6	7,1	9,6	7,1	7,1
P...2303K / R...2303K	4,2	5,2	4,2	7,2	4,2	4,2
P...2304K / R...2304K	4,1	4,0	4,1	7,3	4,1	4,1
P...2402K / R...2402K	7,2	10,7	7,2	9,7	7,2	7,2
P...2403K / R...2403K	4,3	5,3	4,3	7,3	4,3	4,3
P...2404K / R...2404K	4,2	4,1	4,2	7,4	4,2	4,2
P...2702K / R...2702K	11	14,4	11	12,2	11	11
P...2703K / R...2703K	3,1	7,6	3,1	9	3,1	3,1
P...2704K / R...2704K	5,3	6,4	5,3	9,5	5,3	5,3
P...2902K / R...2902K	11,6	15,8	11,6	13,4	11,6	11,6
P...2903K / R...2903K	6,6	10,4	6,6	11,8	6,6	6,6
P...2904K / R...2904K	6,7	7,8	6,7	8,8	6,7	6,7
P...3502K / R...3502K	12,1	17,2	12,1	14,5	12,1	12,1
P...3503K / R...3503K	10,2	13,1	10,2	14,5	10,2	10,2
P...3504K / R...3504K	8,1	9,2	8,1	8,2	8,1	8,1

PV1501K.01



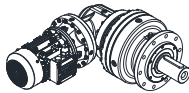
M1-A

PV1501K.01



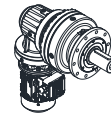
M1-B

PV1501K.01

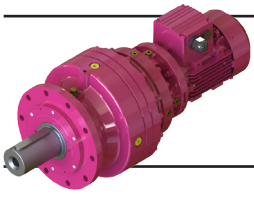


M1-C

PV1501K.01



M1-D



Genel Bilgiler

General Information

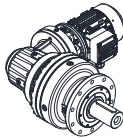
Einführung



Yağ Miktarları [litre] / Oil Quantities [liter] / Ölmengen [liter]

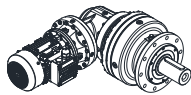
Redüktör Gearbox Getriebe	Montaj pozisyonu / Mounting position / Montageposition					
	M1-B	M2-B	M3-B	M4-B	M5-B	M6-B
P...1102K / R...1102K	1	2,3	1,25	1,7	1	1
P...1103K / R...1103K	1,2	3	1,6	2,2	1,2	1,2
P...1104K / R...1104K	3,6	4,5	2,4	3,0	3,6	3,6
P...1202K / R...1202K	1,1	2,4	1,4	1,8	1,1	1,1
P...1203K / R...1203K	1,3	3,1	1,7	2,3	1,3	1,3
P...1204K / R...1204K	3,7	4,6	2,6	3,1	3,7	3,7
P...1502K / R...1502K	1,8	4,8	2,1	2,4	1,8	1,8
P...1503K / R...1503K	1,7	3,1	2	3	1,7	1,7
P...1504K / R...1504K	1,7	2,6	1,7	3,9	1,7	1,7
P...1602K / R...1602K	1,9	4,9	2,2	2,5	1,9	1,9
P...1603K / R...1603K	1,8	3,2	2,1	3,1	1,8	1,8
P...1604K / R...1604K	1,8	2,7	1,77	4,0	1,8	1,8
P...1902K / R...1902K	3,9	8,2	3,9	6,1	3,9	3,9
P...1903K / R...1903K	5,2	4,7	5,22	5	5,2	5,2
P...1904K / R...1904K	2,5	3	2,5	4,8	2,5	2,5
P...2302K / R...2302K	7,1	10,6	6,1	9,1	6,1	6,1
P...2303K / R...2303K	4	5,2	4,4	7,2	4	4
P...2304K / R...2304K	3,8	4,0	4,1	7,3	3,8	3,8
P...2402K / R...2402K	7,2	10,7	6,2	9,2	6,2	6,2
P...2403K / R...2403K	4,1	5,3	4,5	7,3	4,1	4,1
P...2404K / R...2404K	3,9	4,1	4,9	7,4	3,9	3,9
P...2702K / R...2702K	9,3	14,4	9,3	12,2	9,3	9,3
P...2703K / R...2703K	4,9	7,6	4,9	9,2	4,9	4,9
P...2704K / R...2704K	5	6,4	5,3	9,51	5	5
P...2902K / R...2902K	8	15,8	8	13,4	8	8
P...2903K / R...2903K	7,1	10,3	7,1	11,8	7,1	7,1
P...2904K / R...2904K	6,5	7,8	6,6	8,8	6,5	6,5
P...3502K / R...3502K	6,8	17,2	6,7	14,5	6,8	6,8
P...3503K / R...3503K	9,2	13,1	9,2	14,5	9,2	9,2
P...3504K / R...3504K	7,9	9,2	7,9	8,2	7,9	7,9

PV1501K.01



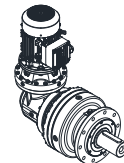
M1-A

PV1501K.01



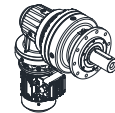
M1-C

PV1501K.01



M1-B

PV1501K.01



M1-D



Genel Bilgiler

General Information

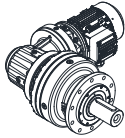
Einführung



Yağ Miktarları [litre] / Oil Quantities [liter] / Ölmengen [liter]

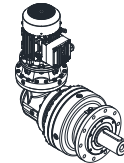
Redüktör Gearbox Getriebe	Montaj pozisyonu / Mounting position / Montageposition					
	M1-C	M2-C	M3-C	M4-C	M5-C	M6-C
P...1102K / R...1102K	1,3	2,3	1,25	1,7	1,3	1,3
P...1103K / R...1103K	1,6	3	1,6	2,2	1,6	1,6
P...1104K / R...1104K	2,4	4,5	2,4	3,0	2,4	2,4
P...1202K / R...1202K	1,4	2,4	1,4	1,8	1,4	1,4
P...1203K / R...1203K	1,7	3,1	1,7	2,3	1,7	1,7
P...1204K / R...1204K	2,5	4,6	2,5	3,1	2,5	2,5
P...1502K / R...1502K	2,1	4,8	2,1	2,4	2,1	2,1
P...1503K / R...1503K	2	3,1	2	3	2	2
P...1504K / R...1504K	2	2,6	1,7	3,9	2	2
P...1602K / R...1602K	2,21	4,9	2,2	2,5	2,2	2,2
P...1603K / R...1603K	2,1	3,2	2,1	3,1	2,1	2,1
P...1604K / R...1604K	2,1	2,7	1,77	4,0	2,1	2,1
P...1902K / R...1902K	5	8,2	3,9	6,1	5	5
P...1903K / R...1903K	3,1	4,7	5,2	5	3,1	3,1
P...1904K / R...1904K	2,8	3	2,5	4,8	2,8	2,8
P...2302K / R...2302K	7,1	10,6	6,1	9,6	7,1	7,1
P...2303K / R...2303K	4	5,2	4,4	7,2	4	4
P...2304K / R...2304K	4,1	4,0	4,1	7,3	4,1	4,1
P...2402K / R...2402K	7,2	10,7	6,2	9,7	7,2	7,2
P...2403K / R...2403K	4,1	5,3	4,5	7,3	4,1	4,1
P...2404K / R...2404K	4,2	4,1	4,2	7,4	4,2	4,2
P...2702K / R...2702K	11	14,4	9,3	12,2	11	11
P...2703K / R...2703K	3,1	7,6	4,9	9,2	3,1	3,1
P...2704K / R...2704K	5,3	6,4	5,3	9,5	5,3	5,3
P...2902K / R...2902K	12,6	15,8	11,8	13,4	12,6	12,6
P...2903K / R...2903K	6,6	10,3	7,04	11,8	6,6	6,6
P...2904K / R...2904K	6,4	7,8	6,6	8,8	6,4	6,4
P...3502K / R...3502K	14,2	17,2	14,2	14,5	14,2	14,2
P...3503K / R...3503K	10,2	13,1	9,2	14,5	10,2	10,2
P...3504K / R...3504K	7,5	9,2	7,9	8,16	7,5	7,5

PV1501K.01



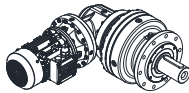
M1-A

PV1501K.01



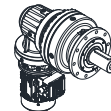
M1-B

PV1501K.01

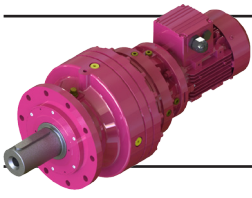


M1-C

PV1501K.01



M1-D



Genel Bilgiler

General Information

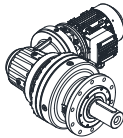
Einführung



Yağ Miktarları [litre] / Oil Quantities [liter] / Ölmengen [liter]

Redüktör Gearbox Getriebe	Montaj pozisyonu / Mounting position / Montageposition					
	M1-D	M2-D	M3-D	M4-D	M5-D	M6-D
P...1102K / R...1102K	1,3	2,3	1,3	1,7	1,3	1,3
P...1103K / R...1103K	1,7	3	1,7	2,2	1,7	1,7
P...1104K / R...1104K	2,1	4,5	2,1	3,0	2,1	2,1
P...1202K / R...1202K	1,4	2,4	1,4	1,8	1,4	1,4
P...1203K / R...1203K	1,8	3,1	1,8	2,3	1,8	1,8
P...1204K / R...1204K	2,2	4,6	2,2	1,8	2,2	2,2
P...1502K / R...1502K	2,9	4,8	2,9	2,4	2,9	2,9
P...1503K / R...1503K	2,3	3,2	2,3	3	2,3	2,3
P...1504K / R...1504K	1,8	2,7	1,8	3,9	1,8	1,8
P...1602K / R...1602K	2,9	4,9	2,97	3,1	3	3
P...1603K / R...1603K	2,4	3,3	2,44	4	2,4	2,4
P...1604K / R...1604K	1,9	2,8	1,9	4,2	1,9	1,9
P...1902K / R...1902K	7,3	8,2	7,3	6,1	7,3	7,3
P...1903K / R...1903K	3,5	4,7	3,5	5	3,5	3,5
P...1904K / R...1904K	2,5	3	2,5	4,8	2,5	2,5
P...2302K / R...2302K	8,2	10,6	8,2	9,6	8,2	8,2
P...2303K / R...2303K	4,6	5,2	4,6	7,2	4,6	4,6
P...2304K / R...2304K	6,6	4,0	6,6	7,3	6,6	6,6
P...2402K / R...2402K	8,3	10,7	8,3	9,7	8,3	8,3
P...2403K / R...2403K	4,6	6,1	4,6	7,3	4,6	4,6
P...2404K / R...2404K	6,6	5	6,6	7,4	6,6	6,6
P...2702K / R...2702K	11	14,4	11	12,2	11	11
P...2703K / R...2703K	7	7,6	7	9,2	7	7
P...2704K / R...2704K	5,6	6,4	5,6	9,5	5,6	5,6
P...2902K / R...2902K	12,6	15,8	12,6	13,4	12,6	12,6
P...2903K / R...2903K	10,5	10,4	10,5	11,8	9	9
P...2904K / R...2904K	6,6	7,8	6,6	8,8	6,6	6,6
P...3502K / R...3502K	14,2	17,2	14,2	14,5	14,2	14,2
P...3503K / R...3503K	14,1	13,1	14,1	14,5	11,1	11,1
P...3504K / R...3504K	7,5	9,2	7,5	8,16	7,5	7,5

PV1501K.01



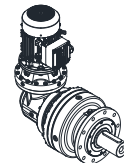
M1-A

PV1501K.01



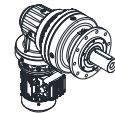
M1-C

PV1501K.01

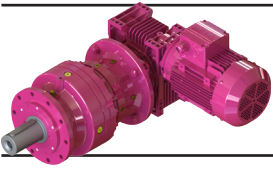


M1-B

PV1501K.01



M1-D



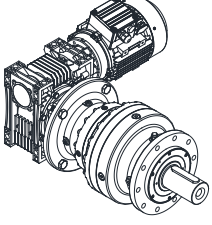
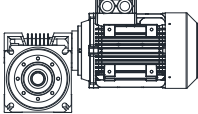
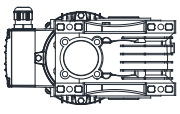
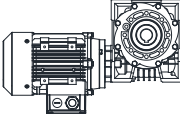
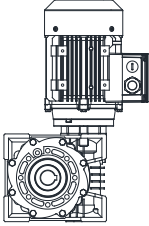
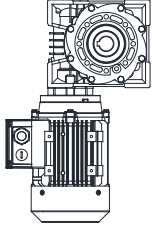
Genel Bilgiler

General Information

Einführung



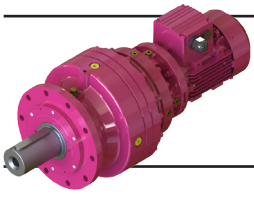
Yağ Miktarları [litre] / Oil Quantities [liter] / Ölmengen [liter]

		Sonsuz Eklemler / Worm Gearbox at Input Stage / Schneckenradgetriebe an der Antriebsseite					
		Montaj pozisyonu / Mounting position / Montageposition					
		M1	M6	M3	M4	M2	
	Eklenen Redüktör Worm Gearbox at Input Stage Schneckenradgetriebe auf Antriebsstufe	Ana gövde Main gearbox unit Hauptgetriebe					
			EV063 EN063 ET063	PN11 / RN11 PN12 / RN12	0,3	0,5	0,26
EV080 EN080 ET080	PN15 / RN15 PN16 / RN16	0,6	0,8	0,5	0,8		
EV100 EN100 ET100	PN19 / RN19	1,7	2,1	1,2	2,1		
EV125 EN125 ET125	PN23 / RN23 PN24 / RN24	3,1	3,6	2	3,6		

Planet redüktörlere eklenen sonsuz tip redüktörlerin yağ tapa yerleri ayrıdır. Sonsuz tip redüktörlerde her pozisyon için tapa yeri olmadığından yağ seviyesi doldurulan yağ miktarı ile anlaşılır. E63 ve E80 tip sonsuz redüktörler sentetik yağ , E100 ve E125 tip sonsuz redüktörler mineral yağ ile doldurulur. Sentetik yağlı redüktörlerde ömür boyu yağ değişimi gerekmemektedir. Mineral yağlı redüktörlerde ise 10.000 saat çalışmadan sonra yağ değiştirilmesi önerilir.

To planetary gear units added worm gearboxes have separate oil plug. Worm gearboxes have not oil plug for all positions. Therefore the oil level is understandable with quantity of filled oil . E63 and E80 type worm gearboxes are filled with synthetic oil. E100 and E125 type worm gearboxes are filled with mineral oil. Synthetic oil does not need to be changed for life time. Changing the oil of gearbox units filled with mineral oil is recommended after 10.000 hours working.

Mit der Planetengetriebe verbundene Schneckengetriebe haben separate Ölverschlußschrauben. Schneckengetriebe haben nicht Ölverschlußschrauben für alle Positionen. Deshalb den Ölstand ist verständlich mit der Menge der gefüllten Öl. E63 und E80 Typ Schneckengetriebe sind mit synthetischem Öl befüllt. E100 und E125 Typ Schneckengetriebe werden mit Mineralöl gefüllt. Synthetisches Öl soll lebenslang nicht geändert werden. Ölwechsel von mit Mineralöl gefüllten Getrieben werden nach 10.000 Betriebsstunden empfohlen.



Genel Bilgiler

General Information

Einführung



Yağ Tapaları/ Oil plugs / Ölverschlusschrauben

P Serisi L Tipi için Yağ Tapaları / Oil Plugs for P Series L Type / Ölverschlusschrauben für P Serie Bauform L

Montaj pozisyonu Mounting position Montageposition	Tek Kademe Single Stage Einzelstufe	2 Kademe 2 Stages 2 Stufen	3 Kademe 3 Stages 3 Stufen	4 Kademe 4 Stages 4 Stufen
M1				
M2				
M3				
M4				
M5				
M6				

Semboller :

Symbols :

Symbole :

:Yağ Boşaltma

■ :Drain Plug

:Ölauslass

:Yağ doldurma

▽:Oil Filling

:Öfüllung

:Yağ Seviyesi

▼:Oil Level

:Ölstand

:Havalandırma

● :Breather

:Entlüftung



Genel Bilgiler

General Information

Einführung



R Serisi L Tipi için Yağ Tapaları / Oil Plugs for R Series L Type / Ölverschlusschrauben für R Series Bauform L

Montaj pozisyonu Mounting position Montageposition	Tek kademe Single Stage Einzelstufe	2 kademe 2 Stages 2 Stufen	3 kademe 3 Stages 3 Stufen	4 Kademe 4 Stages 4 Stufen
M1				
M2				
M3				
M4				
M5				
M6				

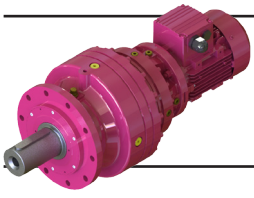
Semboller :
Symbols :
Symbole :

:Yağ Boşaltma
■ :Drain Plug
:Ölauslass

:Yağ doldurma
▽ :Oil Filling
:Ölfüllung

:Yağ Seviyesi
▼ :Oil Level
:Ölstand

:Havalandırma
● :Breather
:Entlüftung



Genel Bilgiler

General Information

Einführung



P Serisi K Tipi için Yağ Tapaları / Oil Plugs for P Series K Type / Ölverschlusschrauben für P Serie Bauform K

Montaj pozisyonu Mounting position Montageposition	2 Kademe 2 Stages 2 Stufen	3 Kademe 2 Stages 2 Stufen	4 Kademe 4 Stages 4 Stufen
M1-A - M3-A M5-A - M6-A			
M2-A			
M4-A			
M1-B - M3-B M5-B - M6-B			
M2-B			
M4-B			

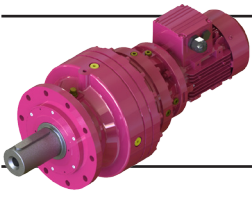
Semboller :
Symbols :
Symbole :

:Yağ Boşaltma
■ :Drain Plug
:Ölauslass

:Yağ doldurma
▽ :Oil Filling
:Öfüllung

:Yağ Seviyesi
▼ :Oil Level
:Ölstand

:Havalandırma
● :Breather
:Entlüftung



Genel Bilgiler

General Information

Einführung



P Serisi K Tipi için Yağ Tapaları / Oil Plugs for P Series K Type / Ölverschlußschrauben für P Serie Bauform K

Montaj pozisyonu Mounting position Montageposition	2 Kademe 2 Stages 2 Stufen	3 Kademe 3 Stages 3 Stufen	4 Kademe 4 Stages 4 Stufen
M1-C - M3-C M5-C - M6-C			
M2-C			
M4-C			
M1-D - M3-D M5-D - M6-D			
M2-D			
M4-D			

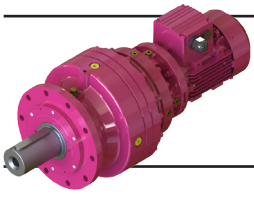
Semboller :
Symbols :
Symbole :

:Yağ Boşaltma
■ :Drain Plug
:Ölauslass

:Yağ doldurma
▽ :Oil Filling
:Öfüllung

:Yağ Seviyesi
▼ :Oil Level
:Ölstand

:Havalandırma
● :Breather
:Entlüftung



Genel Bilgiler

General Information

Einführung



R Serisi K Tipi için Yağ Tapaları / Oil Plugs for R Series K Type / Ölverschlusschrauben für R Serie Bauform K

Montaj pozisyonu Mounting position Montageposition	2 Kademe 2 Stages 2 Stufen	3 Kademe 3 Stages 3 Stufen	4 Kademe 4 Stages 4 Stufen
M1-A			
M2-A			
M3-A			
M4-A			
M5-A			
M6-A			

Semboller :
Symbols :
Symbole :

:Yağ Boşaltma
■ :Drain Plug
:Ölauslass

:Yağ doldurma
▽ :Oil Filling
:Öfüllung

:Yağ Seviyesi
▼ :Oil Level
:Ölstand

:Havalandırma
● :Breather
:Entlüftung



Genel Bilgiler

General Information

Einführung



R Seisi K Tipi için Yağ Tapaları / Oil Plugs for R Series K Type / Ölverschlusschrauben für R Serie Bauform K

Montaj pozisyonu Mounting position Montageposition	2 Kademe 2 Stages 2 Stufen	3 kademe 3 Stages 3 Stufen	4 kademe 4 Stages 4 Stufen
M1-B			
M2-B			
M3-B			
M4-B			
M5-B			
M6-B			

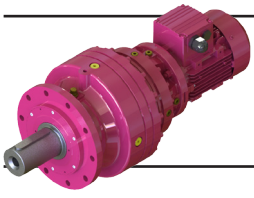
Semboller :
Symbols :
Symbole :

:Yağ Boşaltma
■ :Drain Plug
:Ölauslass

:Yağ doldurma
▽ :Oil Filling
:Öfüllung

:Yağ Seviyesi
▼ :Oil Level
:Ölstand

:Havalandırma
● :Breather
:Entlüftung



Genel Bilgiler

General Information

Einführung



R Serisi K Tipi için Yağ Tapaları / Oil Plugs for R Series K Type / Överschlusssschrauben für R Serie Bauform K

Montaj pozisyonu Mounting position Montageposition	2 Kademe 2 Stages 2 Stufen	3 Kademe 3 Stages 3 Stufen	4 Kademe 4 Stages 4 Stufen
M1-C			
M2-C			
M3-C			
M4-C			
M5-C			
M6-C			

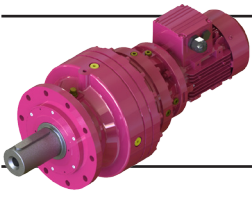
Semboller :
Symbols :
Symbole :

:Yağ Boşaltma
■ :Drain Plug
:Ölauslass

:Yağ doldurma
▽ :Oil Filling
:Öfüllung

:Yağ Seviyesi
▼ :Oil Level
:Ölstand

:Havalandırma
● :Breather
:Entlüftung



Genel Bilgiler

General Information

Einführung



R Serisi K Tipi için Yağ Tapaları / Oil Plugs for R Series K Type / Ölverschlusschrauben für R Serie Bauform K

Montaj pozisyonu Mounting position Montageposition	2 Kademe 2 Stages 2 Stufen	3 Kademe 3 Stages 3 Stufen	4 Kademe 4 Stages 4 Stufen
M1-D			
M2-D			
M3-D			
M4-D			
M5-D			
M6-D			

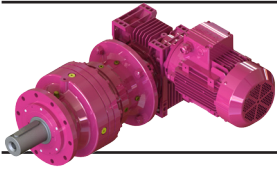
Semboller :
Symbols :
Symbole :

:Yağ Boşaltma
■ :Drain Plug
:Ölauslass

:Yağ doldurma
▽ :Oil Filling
:Öfüllung

:Yağ Seviyesi
▼ :Oil Level
:Ölstand

:Havalandırma
● :Breather
:Entlüftung



Genel Bilgiler

General Information

Einführung



E Serisi Eklemeliler için Yağ Tapaları

Oil Plugs for Gearboxes Combined with E Series

Ölverschlusschrauben für Getriebe verbunden mit E Serie

Montaj pozisyonu Mounting position Montageposition	P Tipi P Type P Typ	R Tipi R Type R Typ
M1-1		
M2-1		
M3-1		
M4-1		
M5-1		
M6-1		

Semboller :

Symbols :

Symbole :

:Yağ Boşaltma

■ :Drain Plug

:Ölauslass

:Yağ doldurma

▽ :Oil Filling

:Ölfüllung

:Yağ Seviyesi

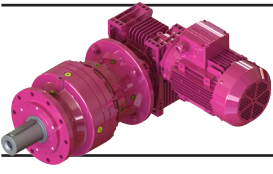
▼ :Oil Level

:Ölstand

:Havalandırma

● :Breather

:Entlüftung



Genel Bilgiler

General Information

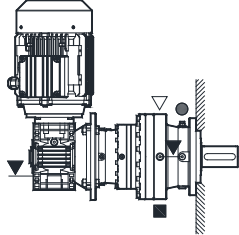
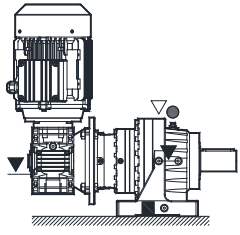
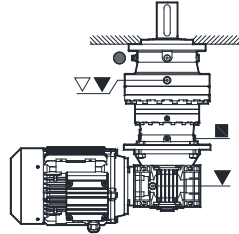
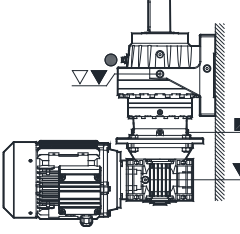
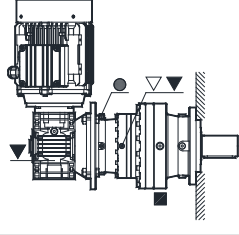
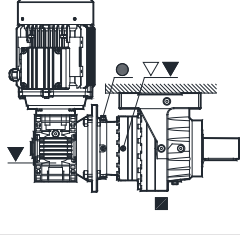
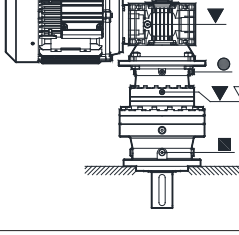
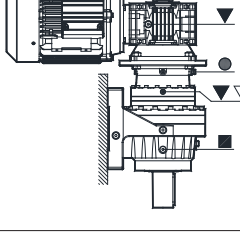
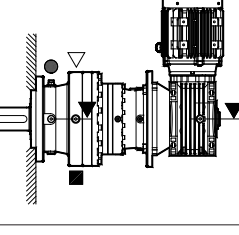
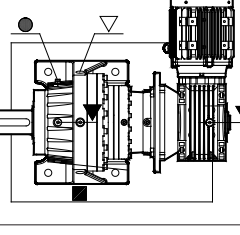
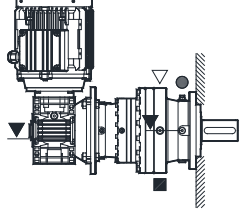
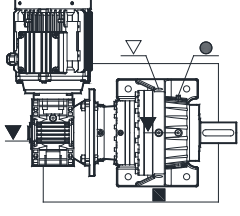
Einführung



E Serisi Eklemeliler için Yağ Tapaları

Oil Plugs for Gearboxes Combined with E Series

Ölverschlusschrauben für Getriebe verbunden mit E Serie

Montaj pozisyonu Mounting position Montageposition	P Tipi P Type P Typ	R Tipi R Type R Typ
M1-2		
M2-2		
M3-2		
M4-2		
M5-2		
M6-2		

Semboller :

Symbols :

Symbole :

:Yağ Boşaltma

■ :Drain Plug

:Ölverschluss

:Yağ doldurma

▽ :Oil Filling

:Ölfüllung

:Yağ Seviyesi

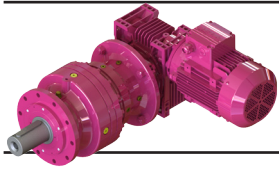
▼ :Oil Level

:Ölstand

:Havalandırma

● :Breather

:Entlüftung



Genel Bilgiler

General Information

Einführung



E Serisi Eklemeliler için Yağ Tapaları

Oil Plugs for Gearboxes combined with E Series

Ölverschlußschrauben für Getriebe verbunden mit E Serie

Montaj pozisyonu Mounting position Montageposition	P Tipi P Type P Typ	R Tipi R Type R Typ
M1-3		
M2-3		
M3-3		
M4-3		
M5-3		
M6-3		

Semboller :

Symbols :

Symbole :

:Yağ Boşaltma

■ :Drain Plug

:Ölauslass

:Yağ doldurma

▽ :Oil Filling

:Ölfüllung

:Yağ Seviyesi

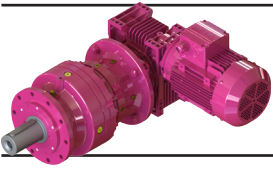
▼ :Oil Level

:Ölstand

:Havalandırma

● :Breather

:Entlüftung



Genel Bilgiler

General Information

Einführung



E Serisi Eklemeliler için Yağ Tapaları

Oil Plugs for Gearboxes combined with E Series

Ölverschlusschrauben für Getriebe verbunden mit E Serie

Montaj pozisyonu Mounting position Montageposition	P Tipi P Type P Typ	R Tipi R Type R Typ
M1-4		
M2-4		
M3-4		
M4-4		
M5-4		
M6-4		

Semboller :

Symbols :

Symbole :

:Yağ Boşaltma

■ :Drain Plug

:ÖlAuslass

:Yağ doldurma

▽ :Oil Filling

:Ölfüllung

:Yağ Seviyesi

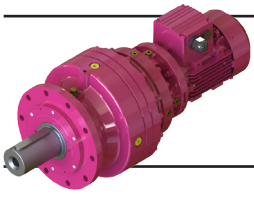
▼ :Oil Level

:Ölstand

:Havalandırma

● :Breather

:Entlüftung



Genel Bilgiler

General Information

Einführung



Yağlama ve Soğutma Ekipmanları

Redüktörlerde farklı montaj şekillerine göre farklı soğutma ve yağlama opsiyonları bulunmaktadır. Aşağıda hangi montaj pozisyonu için hangi ekipmanların seçilebileceği gösterilmiştir. Bu ekipmanlarla ilgili detayları takip eden sayfalarda bulabilirsiniz.

Genleşme tankı özellikle dikey olmak üzere tüm montaj pozisyonları için opsiyonel olarak kullanılabilir. Soğutma seçenekleri eşanjörlü ve radyatörlü soğutma gerektiğinde kullanılmalıdır. Burada soğutma sisteminin termal gücü dikkate alınmalıdır.

A- Yağlama Sistemi

P ve R Serisi redüktörler, çok farklı montaj pozisyonlarında çalışabildiklerinden, farklı yağlama opsiyonları ile birlikte sunulmaktadır. Montaj pozisyonlarına göre önerilen yağlama sistemi takip eden tablolarda gösterilmiştir. Farklı yağlama opsiyonları aşağıda açıklanmıştır.

1- Daldırma Yağlama

M1,M3,M5,M6 konumunda çalışan redüktörlerde standart daldırma yağlama kullanılır ve ilave bir yağlama sistemine ihtiyaç duyulmaz. Yağ seviyesi, tüm dönen elemanlar yağ alabilecek şekilde yükseltilmiştir. Redüktörün uygun yerlerinde doldurma, boşaltma ve seviye tapaları bulunmaktadır.

2- Genleşme Tankı

Redüktörün özellikle M2 veya M4 çalışma konumu için önerilen yağlama çözümüdür. Opsiyonel olarak diğer montaj pozisyonlarında da yağlama koşullarını iyileştirme amaçlı kullanılabilir. Bu sistemde, yağ almayan üst rulman ve dişliler, yağ banyosunda çalışacak şekilde yağ seviyesi bir genleşme tankı yardımı ile yükseltilecek yağlanmaktadır.

Genleşme Tankları Kullanımı

M2 ve M4 montaj pozisyonlarında, üstte kalan hareketli elemanları, yağ banyosunda çalıştırabilmek için kullanılır. Tüm büyüklüklerde 0,3 lt' den 4lt' ye kadar atmosferik basınçla çalışan membranlı genleşme tankları kullanılmaktadır. Membranlar yağlar ile etkileşimsiz çalışabilecek şekilde EPDM malzemenin olup, nemli ortamlarda da yağ ve havanın temasını kesmesi nedeni ile kullanılabilir. Teknik resimlerde gösterilen tank pozisyonu şematiktir. Tank, boruların uzatılması vasıtasıyla istenilen bir bölgeye taşınabilir. Ancak seviyesi değiştirilemez.

Standart Kapsam:

- 0,3 litre'den 4 litre'ye kadar genleşme tankı
- Yağ dolmuş borusu

Genleşme tanklı opsiyon seçildiğinde, redüktör üzerine montajlı veya yanında sonradan montaj edilmek üzere genleşme tankı verilir. Genleşme tankının ana ebatları aşağıda verilmiş olup, montaj yerine göre uygun bir noktaya, fabrika tarafından verilen montaj yüksekliği değiştirilme suretiyle taşınabilir. Redüktörün tamamı yağ banyosu içinde çalışmaktadır. Yağ dolmuş, redüktör üzerinde verilen dolmuş borusu kullanılarak yapılır. Yağ dolmuş veya boşaltılması esnasında, genleşme tankının hemen alt ucunda bulunan hava alma tapası sökülür. Uygun yağ doldurma, boşaltma ve seviye tapaları montaj pozisyonuna göre önceki sayfada verilmiştir.

Lubrication and Cooling Equipments

There are different cooling and lubricating options exist according to different mounting positions on gearboxes. In below shown that which equipments can select according to mounting positions. You can find the detailed informations for this equipments on next pages.

Expansion tank can be optionally used especially by vertical mounting positions and by all mounting positions. Cooling options heat exchanger and oil cooler has to be used if required according to thermal power of cooling unit.

A- Oil Supply System

P and R Series gearboxes can be assembled in various mounting positions. Therefore different kind of oil supply systems is mandatory. The recommended oil supply system according to the mounting positions are shown on the following tables. Different options of oil supplies are explained below.

1- Dip Lubrication

Dip lubrication is used for gearboxes working in M1,M3,M5,M6 positions and there is no need for an additional lubrication system. The oil level plug is arranged so that all gears and bearings get enough oil for good lubrication conditions. Appropriate fill, vent and level plugs are supplied with the standard gear units.

2- Expansion Tank

This system is recommended especially for gearboxes working in M2 or M4 mounting positions. It can also be used in other mounting positions to improve the lubrication condition. With this system the gears and bearings which can not get enough oil supply are bath lubricated by increasing the oil level and an expansion tank is used to control the inner pressure.

Oil Expansion Tanks Usage

Oil expansion tanks are used for bath lubrication of the running elements which are not immersed oil in mounting position M2 and M4 . From 0,3 lt to 4 lt. EPDM membrane expansion tank working in atmospheric pressure is used. The EPDM membrane is capable to work with oils without chemical reactions. Because it separates the oil from the air it is also possible to use it in high humidity places. The positions of the expansion tanks on the technical drawings are illustrations. The tank can be placed somewhere else by lengthening the supplied hydraulic hoses without changing the mounting height.

Scope of Delivery:

- From 0,3 lt to 4 lt capacity oil expansion tank
- Oil filling pipe

Oil expansion tanks are supplied assembled on the gearbox or supplied separately for assembling afterwards. The main dimensions of the oil expansion tank are given below. The oil expansion tanks can be placed in a suitable position in the mounting area without changing the given height from the factory. The gearbox is completely bath lubricated. The oil filling must be done with the given filling pipe on the gearbox. For oil filling or draining the air outlet plug must be screwed out. The filling, draining, vent and air outlet plug locations are shown in the illustrations on the previous page.

Schmierungs- und Kühlungszubehör

Es gibt verschiedene Schmierungs- und Kühlungsoptionen entsprechend der Montageposition. Die unten angegebenen Tabellen zeigen, welche Zubehör für welche Bauform geeignet ist. Für genauere Information sehen sie bitte die nachfolgenden Seiten.

Ölausgleichbehälter können wahlweise besonders bei senkrechten Montagepositionen oder auch bei anderen Montagepositionen verwendet werden. Wasser/Öl Wärmetauscher und Luft Wärmetauscher soll, falls nötig, benutzt werden. Dabei soll an die thermische Kapazität des Kühlers beachtet werden.

A- Ölversorgung

Die Getriebe der P und R Serien können mit sehr verschiedenen Montagevarianten montiert werden. Deshalb sind verschiedene Ölversorgungen verfügbar. Empfehlung für verschiedene Ölversorgungen in Abhängigkeit von Montagepositionen sind in den nachfolgenden Tabellen angegeben. Unten sind verschiedenen Ölversorgungen erklärt.

1- Tauchschmierung

Getriebe in Montageposition M1,M3,M5,M6 sind mit Tauchschmierung geschmiert und Druckschmierung ist nicht nötig. Die Ölstandschrabe ist so gewählt, dass alle zu schmierenden Elemente in Ölbad sind. Ölablass-, Ölstand- und Ölfüllschrauben sind Standard für alle Getriebe.

2- Ölausgleichbehälter

Der Ölausgleichbehälter ist empfohlen für Getriebe in M2 oder M4 Montagepositionen. Er kann auch für andere Montagepositionen benutzt werden, um die Ölversorgung zu verbessern. Bei diesem System liegen alle zu schmierenden Elemente in Öl und ein Ölausgleichbehälter ist für die innere Ausdehnung des Öles angeschraubt.

Benutzung der Ölausgleichbehälter

Ölausgleichbehälter sind bei Montagepositionen M2 und M4 zu benutzen, damit die obere bewegliche Teile auch im Ölbad arbeiten. Für alle Getriebebaugrößen wird Ölausgleichbehälter mit EPDM Membrane zwischen 0,3 Liter und 4 Liter Volumen verwendet. EPDM Membrane können ohne Reaktion mit Öl arbeiten. Weil das Öl nicht mit der Luft in Kontakt kommt, kann das System in feuchten Umgebungen verwendet werden. Die Positionen des Behälters auf den Zeichnungen sind nur Beispiele. Die Benutzung des Behälters ist an den anderen Orten mittels Rohrverlängerung, ohne Veränderung der Montagehöhe, zulässig.

Lieferumfang:

- Ölausgleichbehälter zwischen 0,3 l und 4 l
- Ölfüllungsrohr

Der Ölausgleichbehälter kann an dem Getriebe montiert oder separat für Nachmontage geliefert werden. Die Hauptmaßen sind unten angegeben. Der Ölausdehnungstank kann an anderen Orten montiert werden, ohne die Montagehöhe zu verändern. Das Getriebe arbeitet komplett im Ölbad. Die Ölfüllung erfolgt mit Hilfe des vorhandenen Füllungsrohres. Für Ölfüllung oder Ölauslass muss die Luftaustrittsschraube gelöst werden. Positionen der Luftaustrittsschrauben und Ölfüllung-, Ölauslass- und Entlüftungsteilen sind auf der vorherige Seite dargestellt.



Genel Bilgiler

General Information

Einführung



Genleşme Tankı Hesabı:

Isı arttıkça redüktörün içindeki yağ hacmi artar. Bazı durumlarda redüktörün iç hacmi bu genleşmeyi dengelemeye yeterli olmayabilir. Böyle bir durumda redüktörün içindeki basınçların tehlikeli seviyelere çıkmaması için genleşme tankı kullanılabilir. Diğer taraftan dikey montajlarda yer çekiminden dolayı üst bölgedeki makina parçaları yeterince yağlanmayabilir. Dolayısıyla genleşme tankı bu durum için iyi bir çözümdür. Genleşme tankı hacmini belirlemek için çalışma sıcaklığında yağın ne kadar genleştiğini bilmek gerekir. Pratik olarak aşağıdaki formülden genleşme hacmi bulunabilir:

$$V_{Ex} = \frac{V_o \times \Delta T}{1000}$$

V_o: Toplam yağ hacmi
 V_{Ex}: Çalışma sıcaklığında yağ hacmi
 ΔT: Çevre sıcaklığı ile çalışma sıcaklığı arasındaki fark

$$V_T = 2 \times V_{Ex}$$

Genleşme tankı hacmi V_T buradan elde edilebilir.

Yetersiz yağlamanın bir sebebidir örneğin yağ dolum aşamasında redüktörde sıkışan hava kabarcığıdır. Dikey montajlanan redüktörün en üst kısmı ile genleşme tankının üst bağlantısı birleştirilirken bu sıkışan hava kabarcığı boşaltılmış olur.

B- Soğutucu Seçimi

P Serisi redüktörler, yüksek güç yoğunluklu kompakt redüktörlerdir. Bu nedenle termik güçler çok büyük önem kazanmaktadır. Redüktörlerin termik güçleri, güç devir tablolarında farklı ortam sıcaklıkları ve farklı soğutucu seçenekleri için verilmiştir. Bu tablolardaki termik güçler, deniz seviyesinde, 1,25 m/sn ve 4 m/sn hava hızı, verilen ortam sıcaklığı şartlarında, redüktör yağ sıcaklığı 90 °C 'yi aşmayacak şekilde ve $f_s=1$ şartı için verilmiştir. Farklı hava hızları ve ortam koşulları için, redüktör seçiminde anlatılan katsayılar dikkate alınır. Nominal gücün, termik gücün üzerinde kaldığı durumlarda tablolardan soğutucu alternatiflerine bakılmalıdır. Aşağıda soğutucu alternatifleri açıklanmıştır.

a- Ek Soğutmasız

Redüktörde ilave bir soğutma yoktur. Redüktör yüzeyinden ısıyı dış ortama transfer ederek soğumaktadır.

b- Eşanjör Soğutmalı

Redüktör dışına yerleştirilmiş eşanjör içerisinden su geçirilmek şartı ile redüktör soğutulmaktadır. Tablolarda verilen değerler, takip eden sayfada resimlerin altında verilen minimum su debisi ve maksimum su giriş sıcaklığı için geçerlidir.

c- Radyatör Soğutmalı

Redüktör dışına yerleştirilmiş fanlı radyatör ile redüktör soğutulmaktadır. Su temin edilemeyen yerler için ideal çözümdür.

d- Diğer Seçenekler

Soğutucu seçeneklerinin herbiri farklı yağlama sistemleri ile kombine edilebilir. Filtre, basınç sensörü, akış sensörü, ısıtıcı, termal sensör gibi aksesuarlar istek üzerine konulur.

Expansion Tank Calculation:

With the temperature the volume of oil increases in gearbox. In some cases, the internal volume of the gear is not sufficient to match this expansion. The usage of expansion tank eliminates dangerous oil pressures in the gearbox. On the other hand, the lubrication of upper parts of vertical mounted gear possibly not enough because of the gravitational acceleration. Expansion tank is also the solution for this cases. To determine the necessary volume of the expansion tank, the expansion volume of the oil at operating temperature has to be known. Practically, it can be calculated by the following formula:

$$V_{Ex} = \frac{V_o \times \Delta T}{1000}$$

V_o: Total volume of oil
 V_{Ex}: Volume expansion in the operation
 ΔT: Difference between operating and ambient temperature

$$V_T = 2 \times V_{Ex}$$

The volume of the expansion tank V_T can be determined from this. One reason for insufficient lubrication is the air bubble, which may arise while filling for example, in gearbox. When connecting the top of the vertically mounted gearbox with upper connection of the expansion tank residual air is vented.

B- Cooling Unit Selection

P Series gearboxes are high power density products. Therefore the thermal rating of the products is very important. The thermal capacities are given on the performance tables for different ambient temperatures and for different cooling options. The thermal capacities on the tables are valid for 1,25 m/sec and 4 m/sec wind velocity, by sea level and by the given ambient temperatures and for service factor $f_s=1$ so that the oil temperatures does not exceed 90 °C. For different ambient conditions refer to the factors given by the gearbox selection section. If the thermal capacity of the gearbox is lower than the nominal power of the gearbox, alternative cooling systems should be checked. Different cooling options are explained below.

a- Without additional cooling

No additional cooling unit is used. The gearbox transfers its heat to the air with its outer surface.

b- Heat Exchanger

An external heat exchanger connected to the gearbox is cooling the unit by the help of water passing through the heat exchanger. The values on the tables are only valid if the given minimum water flow is reached and the maximal inlet water heat is not exceeded.

c- Air Heat Exchanger

The gear unit is cooled with an air heat exchanger with integrated motor pump. Suitable for areas where no water supply is available.

d- Other Options

All the cooling options can be combined with different oil supply options. Accessories like filters, pressure or flow switches, heaters, and thermal switches can be combined according to request.

Berechnung des Ölausgleichbehälters

Mit steigender Temperatur erhöht sich das Öl-volumen im Getriebe. In machen Fällen ist das innere Volumen der Getriebe nicht ausreichend, um diese Ausdehnung abzugleichen. Man kann ein Ölausgleichbehälter benutzen, damit das Öldruck im Getriebe nicht gefährlich wird. Andererseits beim vertikalen Montage kann die Schmierung von oberen Teilen nicht genügend sein, da das Schmierstoff wegen der Erdbeschleunigung nicht bis dahin gelangt. Dabei verwendet man auch Ölausgleichbehälter. Um das Volumen des Behälters zu bestimmen, muss das Ausdehnungsvolumen des Öls bei Betriebstemperatur berechnet werden. Praktisch kann es durch folgendes Formel berechnet werden:

$$V_{Ex} = \frac{V_o \times \Delta T}{1000}$$

V_o: Gesamtes Öl-volumen
 V_{Ex}: Ausdehnungsvolumen beim Betrieb
 ΔT: Unterschied zwischen Betriebs- und Umgebungstemperatur

$$V_T = 2 \times V_{Ex}$$

Das Volumen des Ölausgleichbehälters V_T kann daraus ermittelt werden. Ein Grund für nicht ausreichende Schmierung kann die Luftblase, die während z.B. des Füllens entstehen kann, im Getriebe sein. Bei der Verbindung das oberste Loch des vertikal montierten Getriebe mit oberen Verbindung des Ölausgleichbehälters wird dieser Restluft entlüftet.

B- Kühlerauswahl

Getriebe der P Serie sind auf hohe Leistungsdichte optimierte Produkte. Darum ist die thermische Leistung sehr wichtig. Die thermischen Leistungen für verschiedene Kühlmöglichkeiten und verschiedene Umgebungstemperaturen sind auf den Leistung und Drehzahl Tabellen angegeben. Die Werte sind für 1,25 m/s und 4 m/s Windgeschwindigkeit, in Seespiegelhöhe und bei angegebener Umgebungstemperatur so gewählt, dass die Öltemperatur unter 90 °C bleibt. Für andere Umgebungsbedingungen beachten Sie bitte die angegebenen Faktoren bei der Getriebeauswahl. Wenn die thermische Leistung niedriger als die Nennleistung ist, muss eine bessere Kühlmöglichkeit ausgewählt werden. Unten sind die verschiedenen Kühlmöglichkeiten erklärt.

a- Ohne zusätzliche Kühlung

Eine separate Kühlung ist nicht vorhanden. Die Wärmeenergie wird von der Gehäuseoberfläche abgeführt.

b- Wärmetauscher

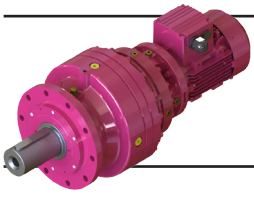
Ein separater Wärmetauscher kühlt das Getriebe mit Hilfe des Wassers, das durch den Wärmetauscher fließt. Die angegebenen Werte auf den Tabellen sind nur gültig, wenn die maximale Wassereintrittstemperatur nicht überschritten und die minimale Wassermenge unterschritten ist.

c- Luftwärmetauscher

Ein separater Luftwärmetauscher mit der Motorpumpe kühlt das Getriebe. Bestens geeignet für die Stellen, wo keine Wasserversorgung da ist.

d- Andere Möglichkeiten

Alle oben genannten Kühlmöglichkeiten können mit fast allem Ölversorgungsmöglichkeiten kombiniert werden. Filter, Druckwächter, Flusswächter, Einschraubheizkörper, Temperaturlwächter sind nach Kundenwunsch lieferbar.



Genel Bilgiler

General Information

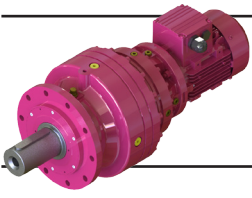
Einführung



Genleşme Tankı Seçimi / Expansion Tank Selection / Wahl des Ölausgleichbehälters

Redüktör Tipi Gearbox type Getriebeart	Kademe Stage Stufe	M1 Montaj Pozisyonu için For M1 Mounting Position Für Montageposition M1	M2 Montaj Pozisyonu için For M2 Mounting Position Für Montageposition M2	M4 Montaj Pozisyonu için For M4 Mounting Position Für Montageposition M4
P11 R11	1	GT1	GT1	GT1
	2	GT1	GT1	GT1
	3	GT1	GT1	GT1
	4	GT1	GT1	GT1
P12 R12	1	GT1	GT1	GT1
	2	GT1	GT1	GT1
	3	GT1	GT1	GT1
	4	GT1	GT1	GT1
P15 R15	1	GT1	GT1	GT1
	2	GT1	GT1	GT1
	3	GT1	GT1	GT2
	4	GT1	GT2	GT2
P16 R16	1	GT1	GT1	GT1
	2	GT1	GT2	GT2
	3	GT1	GT2	GT2
	4	GT1	GT2	GT2
P19 R19	1	GT2	GT2	GT2
	2	GT2	GT2	GT2
	3	GT1	GT2	GT3
	4	GT2	GT3	GT3
P23 R23	1	GT2	GT2	GT3
	2	GT2	GT3	GT4
	3	GT3	GT4	GT4
	4	GT3	GT4	GT4
P24 R24	1	GT2	GT3	GT3
	2	GT2	GT4	GT4
	3	GT3	GT4	GT4
	4	GT3	GT4	GT4
P27 R27	1	GT4	GT4	GT4
	2	GT4	GT4	GT4
	3	GT4	GT4	GT4
	4	GT4	GT4	GT4
P29 R29	2	GT4	GT4	GT4
	3	GT4	GT4	GT4
	4	GT4	GT4	GT5
P35 R35	2	GT4	GT5	GT5
	3	GT4	GT5	GT5
	4	GT5	GT5	GT5

<u>Genleşme Tankı Kapasite [l]</u> <u>Expansion Tank Capacity [l]</u> <u>Ölausgleichbehältervolumen [l]</u>	Kodu Code Code	<u>Genleşme Tankı Kapasite [l]</u> <u>Expansion Tank Capacity [l]</u> <u>Ölausgleichbehältervolumen [l]</u>	Kodu Code Code
0,3	GT1	2,4	GT4
0,6	GT2	4	GT5
1,2	GT3		



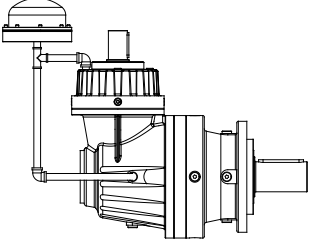
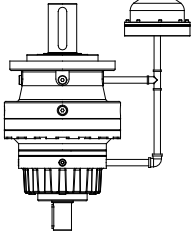
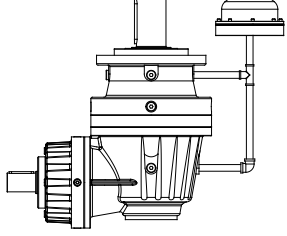
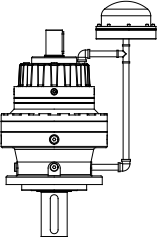
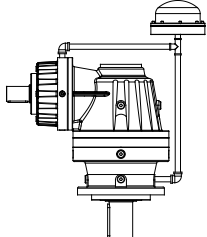
Genel Bilgiler

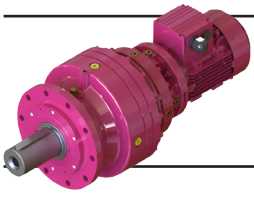
General Information

Einführung



Yağlama Seçenekleri / Oil Supply Options / Ölversorgungarten

Montaj Poz. Mounting Pos. Bauform	Genleşme Tankı (L Tipi) Expansion Tank (L Type) Ölausegleichbehälter (L Typ)	Genleşme Tankı (K Tipi) Expansion Tank (K Type) Ölausegleichbehälter (K Typ)
M1	Uygulanmaz Not Applicable Nicht Geeignet	
M2		
M3	Uygulanmaz Not Applicable Nicht Geeignet	Uygulanmaz Not Applicable Nicht Geeignet
M4		
M5	Uygulanmaz Not Applicable Nicht Geeignet	Uygulanmaz Not Applicable Nicht Geeignet
M6	Uygulanmaz Not Applicable Nicht Geeignet	Uygulanmaz Not Applicable Nicht Geeignet



Genel Bilgiler

General Information

Einführung



Eşanjörlü Soğutma (Bağımsız Pompalı)

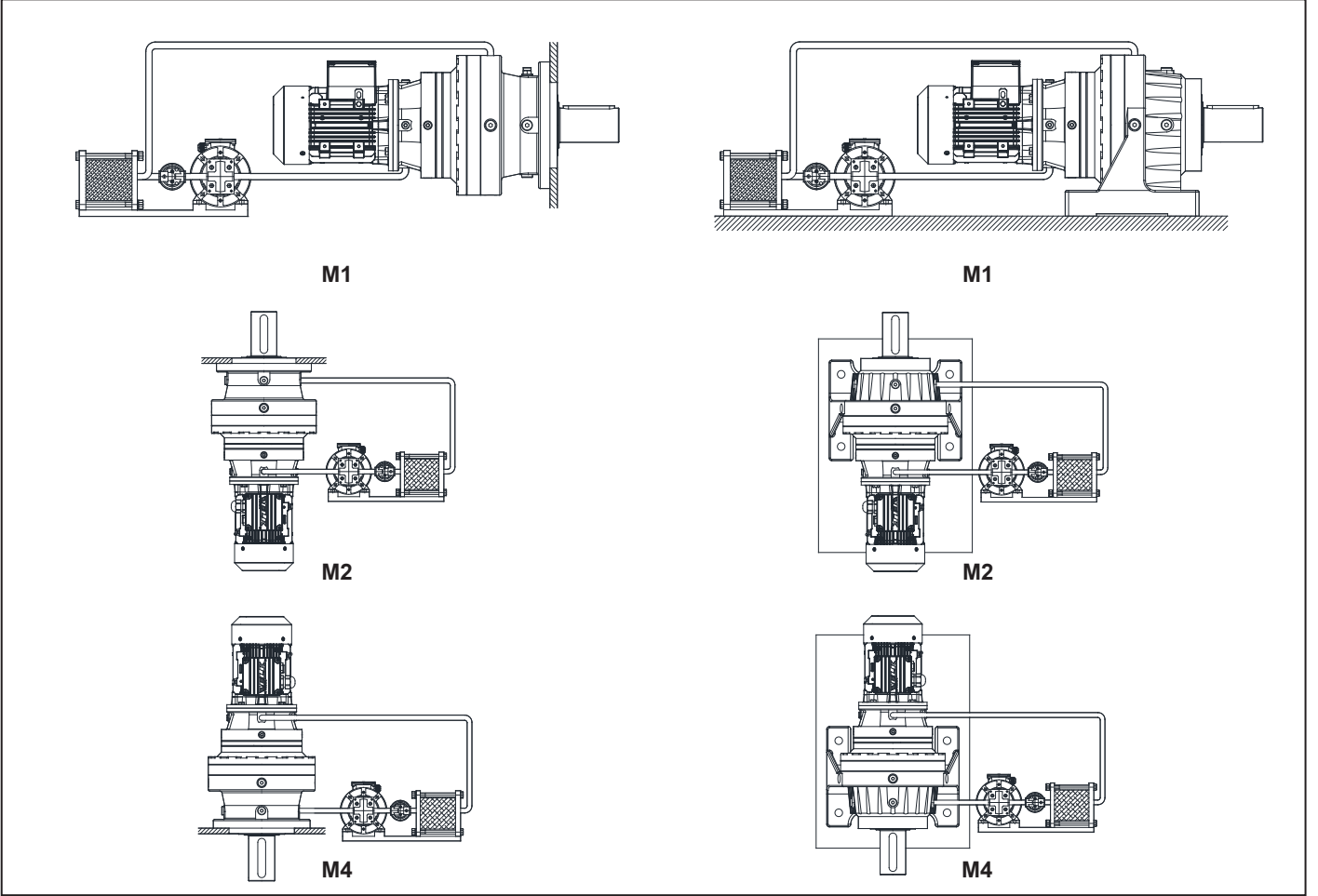
Bakım kolaylığı açısından en iyi soğutma çözümlerinden biri bağımsız su/yağ eşanjörüdür. Tüm montaj pozisyonlarına uygulanabilir. Kullanılacağı yerde soğutma suyu bulunması gerekir. Bu soğutma şekli aşağıdaki şematik resimlerde gösterilmiştir.

Water/Oil Heat Exchanger (External Motorpump)

This kind of cooling system is best solution for cooling because of the easy handling and service. It is available for all mounting positions. In order to use this system cooling water must be available. Illustrations are shown below for this kind of cooling system.

Waser/Öl Wärmetauscher (externer Pumpenmotor)

Dieses Kühlsystem ist zu bevorzugen gegenüber der Kühlschlange wegen der leichten Wartung. Es ist verfügbar für alle Montagepositionen. Kühlwasser muss vorhanden sein. Beispiele für Getriebe mit Waser/Öl Wärmetauscher und externer Pumpe sind unten angegeben.

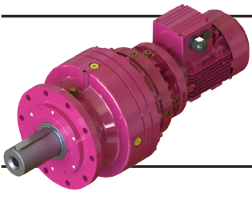


Eşanjör Tipi* Heat Exchanger Type* Wärmetauscher Typ*	Soğutma Gücü [kW] Cooling Capacity [kW] Kühlleistung [kW]	Yağ Debisi [l/dak] Oil Flow [l/min] Öl-Durchflussmenge [l/min]	Pompa Motor Gücü [kW] Pump Motor Power [kW] Pumpenmotorleistung [kW]	Min. Soğ. Suyu Debisi [lt/dak] Min. Cooli. Water flow [lt/min] Kühlwasserdurchflussmenge [l/min]
E1	1,5	5,6	0,25	2,2
E2	3,0	5,6	0,25	5,6
E3	5,0	11,5	0,37	7,2
E4	10	22,4	0,75	14
E5	20	46,2	1,5	29
E6	30	72,8	2,2	43
E7	45	98	3,0	65

* Maksimum soğutma suyu giriş sıcaklığı 30 °C olmalıdır.

* Maximum inlet temperature of cooling water can be 30 °C.

* Maximale Wassereintrittstemperatur ist 30 °C.



Genel Bilgiler

General Information

Einführung



Hidrolik Devre Diyagramı

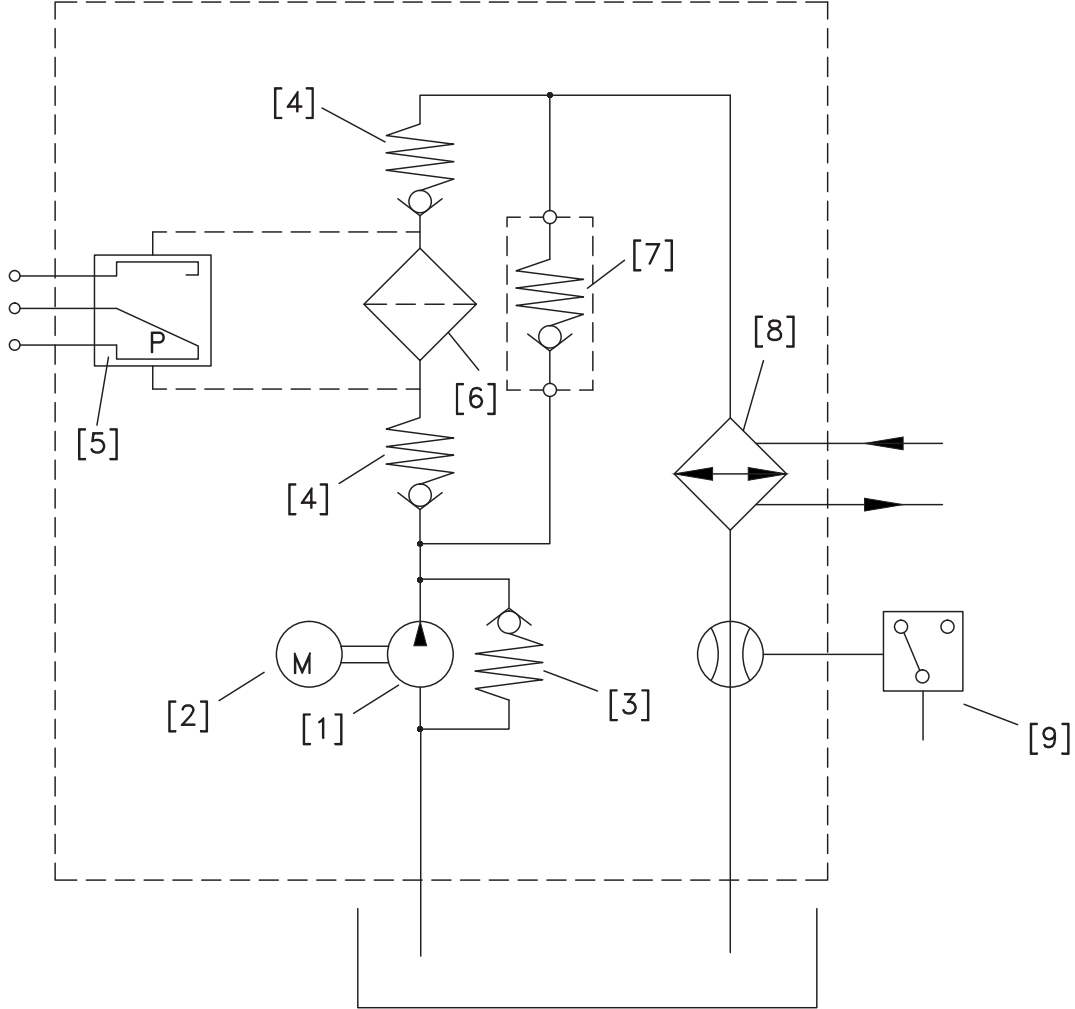
Eşanjörlü Soğutma (Bağımsız Pompalı)

Flow Diagram

Water/Oil Heat Exchanger with External Mo-
torpump

Hydraulikflussplan

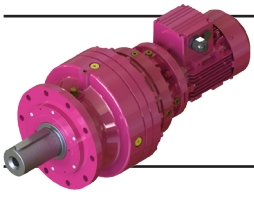
Wasser/Öl Wärmetauscher mit externem Pum-
penmotor



- 1- Bağımsız pompa
- 2- Pompa motoru
- 3- 3 bar basınç valfi
- 4- Bypass valfi (opsiyonel)
- 5- Basınç fark ledi (opsiyonel)
- 6- 20 µ yağ filtresi
- 7- Bypass valfi (opsiyonel)
- 8- Plakalı su/yağ eşanjörü
- 9- Akış sivici (opsiyonel)

- 1- External pump
- 2- Pump motor
- 3- 3 bar pressure valve
- 4- Bypass valve (option)
- 5- Pressure differential led (option)
- 6- 20 µ oil filter
- 7- Bypass valve (option)
- 8- Water/oil plate heat exchanger
- 9- Flow switch (option)

- 1- Externe Pumpe
- 2- Pumpenmotor
- 3- 3 bar Druckbegrenzungsventil
- 4- Bypassventil (wählbar)
- 5- Differenzialdruckalarm (wählbar)
- 6- 20 µ Ölfilter
- 7- Bypassventil (wählbar)
- 8- Wasser/Öl Plattenwärmetauscher
- 9- Durchflussschalter (wählbar)



Genel Bilgiler

General Information

Einführung



Radyatörlü Soğutma (Bağımsız Pompalı)

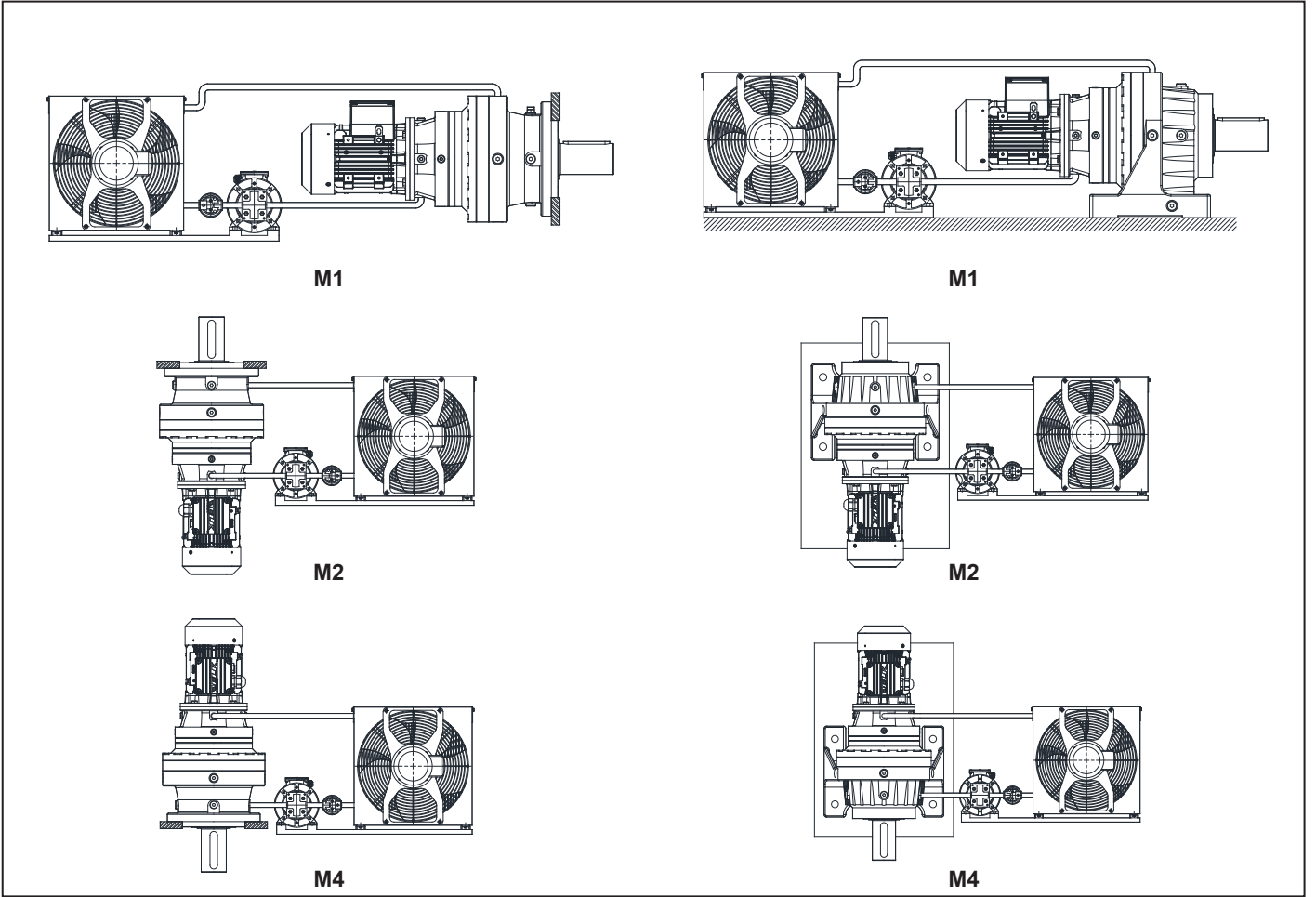
Su soğutma imkanının olmadığı yerlerde kullanılan hava/su soğutucu sistemidir. Tüm montaj pozisyonlarında, giriş devrinden ve dönüş yönünden bağımsız kullanılabilir. Kullanılacağı yer aşırı tozlu veya yağ buharlı olmalıdır.

Air/Oil Heat Exchanger (External Motorpump)

This kind of cooling system is preferred if there is no cooling water supply. It is available for all mounting positions and can be used independent from input speed and rotation of direction. It is not advised to use in very dusty or oil vapor polluted environments. Illustrations are shown below for this kind of cooling system.

Luft/Öl Wärmetauscher (externem Pumpenmotor)

Dieses Kühlsystem ist zu bevorzugen, wo keine Kühlwasserversorgung möglich ist. Es ist verwendbar für alle Montagepositionen und kann unabhängig von Antriebswellendrehzahl und Drehrichtung benutzt werden. Luft/Öl Wärmetauscher sind für staubige oder Öldampf haltige Umgebungen nicht zu empfehlen. Der Eintritt des sauberen Luftes muss gewährleistet werden. Beispiele für Getriebe mit Luft/Öl Wärmetauscher sind unten angegeben.



Radyatör Tipi Air/Oil Exchanger Type Luft-Öl Wärmetauscher	Soğutma Gücü [kW]* Cooling Capacity [kW]* Kühlleistung [kW]*	Yağ Debisi [lt/dak] Oil flow [lt/min] Öl Durchflussmenge [l/min]	Pompa Motor Gücü [kW] Pump Motor Power [kW] Pumpenmotorleistung [kW]
R1	6	62	2,2
R2	9,5	62	2,2
R3	17,5	98	3,0
R4	25	98	3,0
R5	29,5	98	3,0

* Değerler 20°C çevre sıcaklığına göre verilmiştir.

* Values are valid for 20°C ambient temperature.

* Die Werte sind gültig für 20°C Umgebungstemperatur.



Genel Bilgiler

General Information

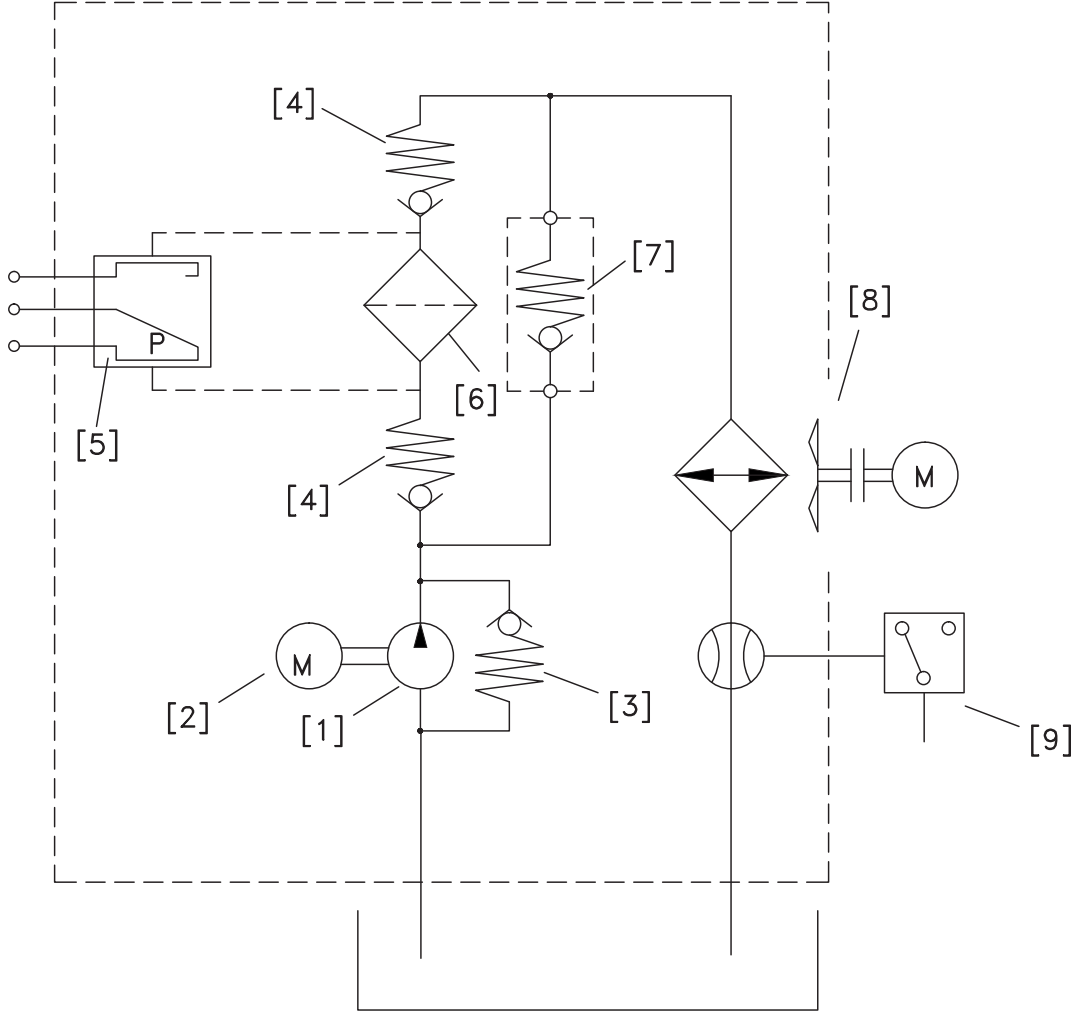
Einführung



Hidrolik Devre Diyagramı
Radyatörlü Soğutma (Bağımsız pompalı)

Flow Diagram
Air/Oil Heat Exchanger with External Motorpump

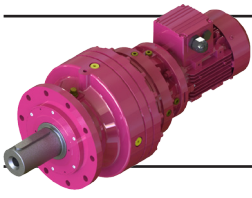
Hydraulikflussdiagramm
Luft/Öl Wärmetauscher mit externem Pumpenmotor



- 1- Bağımsız pompa
- 2- Pompa motoru
- 3- 3bar basınç valfi
- 4- Bypass valfi (opsiyonel)
- 5- Basınç fark ledi (opsiyonel)
- 6- 20 µ yağ filtresi
- 7- Bypass valfi (opsiyonel)
- 8- Hava/yağ eşanjörü
- 9- Akış sivici (opsiyonel)

- 1- External pump
- 2- Pump motor
- 3- 3bar pressure valve
- 4- Bypass valve (option)
- 5- Pressure differential led (option)
- 6- 20 µ oil filter
- 7- Bypass valve (option)
- 8- Air/oil heat exchanger
- 9- Flow switch (option)

- 1- Externe Pumpe
- 2- Pumpenmotor
- 3- 3bar Druckbegrenzungsventil
- 4- Bypassventil (Option)
- 5- Differenzialdruckalarm (Option)
- 6- 20 µ Ölfilter
- 7- Bypassventil (Option)
- 8- Luftwärmetauscher
- 9- Durchflussschalter (Option)



Genel Bilgiler

General Information

Einführung

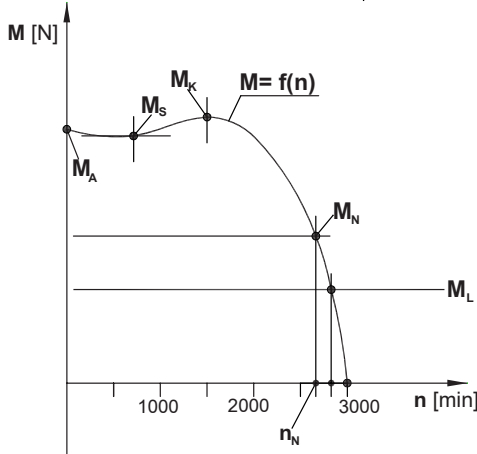


MOTORLAR

AC Motorlar

a- Genel Özellikler:

Basit konstrüksiyonlu, bakım gerektirmez, güvenilirliği yüksek ve uygun fiyatlı olmaları nedeni ile trifaze asenkron motorlar en çok kullanılan motor cinsidir. Bu motorların çalışma karakteristikleri moment-hız eğrisi ile belirlenir. Aşağıda bu karakteristik eğrisine bir örnek verilmiştir.



Motorun her start yapılmasında bu eğriye uygun hareket eder ve yük momenti M_L ile bu eğrinin çakıştığı nokta, motorun çalışma anındaki moment ve devirini verir.

Statorun manyetik alanı senkron hızla n_s döner. Kutuplar arasındaki faz kayması 3 fazlı motorlarda 120° 'dir.

$$n_s = 120 \times \frac{f}{p_s}$$

f.....: şebeke frekansı [Hz]
p_s.....: statorun kutup sayısı

Rotorun değişken manyetik alanı rotorun statorun manyetik alanının dönüşü yönünde dönmeye başlamasını sağlar. Rotor bu hareketinde statorun manyetik alanını takip eder ama hiçbir zaman yakalayamaz. Rotor statorun manyetik alanının hızından yavaş döner. Rotorun bu hızına baz hız n_N denir. Yükün azalması rotorun hızının artmasını sağlar, aynı zamanda sapma azalmış olur. Sapma aşağıdaki gibi belirlenmiştir:

$$s = \frac{n_s - n_N}{n_s} \times 100$$

Sapmanın miktarına göre motorun nominal değerlerinde şu farklılıklar olabilir.

Sapma s: $\pm 20\%$
Kalkış Akımı: $\pm 20\%$
Kalkış Momenti: $-15 / +25 \%$
Kütle Atalet Momenti: $\pm 10\%$
Verim (37 kW'a kadar).....: $-0,15 (1-\eta)$

MOTORS

AC Motors

a- General Specifications of AC Motors:

On account of its simple and maintenance free construction, good reliability and price, the three phase squirrel cage motor is one of the most frequently employed electric motors. The run up behavior of a three phase squirrel cage motor is described by the torque-speed characteristic curve. An example is shown below.

M_A : Start momenti / Starting torque / Anlaufmoment

M_s : Demeraj momenti / Pull-up torque / Anziehungsmoment

M_K : Frenleme momenti / Pull-out torque / Bremsungsmoment

M_N : Motorun ilettiği moment / Motor rated torque / Treibmoment

M_L : Yük momenti / Load torque / Lastmoment

The motor follows this torque characteristics up to its stable operating point every time, when it is switched on. Operating point is that point, where the moment speed curve intersects with load torque M_L line.

The magnetic field in the stator rotates at a synchronous speed n_s . Phase shift of each pole is 120° at 3 phase motors.

$$n_s = 120 \times \frac{f}{p_s}$$

f.....: supply frequency [Hz]
p_s.....: number of stator poles

Because of the alternating magnetic field in the rotor, the rotor starts running in the same direction of the stator flux and tries to catch up with the rotating flux. The rotor never catches up the stator field. The rotor runs slower than the speed of the stator field. This speed is called the base speed n_N . A decrease in load will cause the rotor to speed up or decrease slip. The slip is defined as follows:

$$s = \frac{n_s - n_N}{n_s} \times 100$$

According to the slip, the nominal values of the electric motor can alter as follows:

Slip s: $\pm 20\%$
Starting current: $\pm 20\%$
Starting torque: $-15 / +25 \%$
Moment of inertia: $\pm 10\%$
Efficiency (up to 37 kW).....: $-0,15 (1-\eta)$

MOTOREN

Drehstrommotoren:

a- Eigenschaften des Drehstrommotors:

Wegen die wartungsarme und leichte Konstruktion, hohe Sicherheit bei Nutzung und günstige Preise werden die asynchrone Drehstrommotoren am meisten benutzt. Motoranlaufverhalten wird mit Moment-Drehzahl-Kurve charakterisiert. Ein Beispiel ist unten angegeben.

Der Drehstrommotor läuft diese Kurve bei jeder Anlauf, bis dem stabilen Betriebspunkt erreicht wird. Betriebspunkt ist der Zustand, bei dem die Moment-Drehzahl-Kurve sich mit der Linie von erforderlichen Moment M_L schneidet.

Magnetisches Feld von Stator dreht sich mit synchroner Geschwindigkeit n_s . Phasenverschiebung von den Polen ist 120° bei 3 phasigen Drehstrommotoren.

$$n_s = 120 \times \frac{f}{p_s}$$

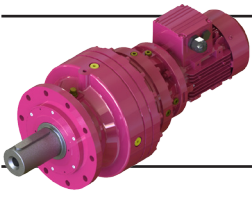
f.....: Frequenz der Spannung [Hz]
p_s.....: Anzahl der Polen von Stator

Durch das magnetische Wechselfeld in den Rotor, beginnt der Rotor sich in der gleichen Richtung des Statorflusses zu drehen und versucht diese Bewegung aufzuholen. Der Rotor kann den Statorfeld nie aufholen. Die Rotorgeschwindigkeit nennt man Basisgeschwindigkeit n_N . Eine Abnahme der Belastung bewirkt, dass der Rotor sich beschleunigt und der Schlupf sich verringert. Der Schlupf wird wie folgt definiert:

$$s = \frac{n_s - n_N}{n_s} \times 100$$

Für die nominale Werte der Drehstrommotoren sind folgende Abweichungen zulässig:

Schlupf s: $\pm 20\%$
Anzugsstrom: $\pm 20\%$
Anzugsmoment: $-15 / +25 \%$
Massentägheitsmoment: $\pm 10\%$
Wirkungsgrad (bis 37 kW).....: $-0,15 (1-\eta)$



Genel Bilgiler

General Information

Einführung



b- Çalışma Türleri

Katalogta verilen tüm redüktörlerin motorları S1 çalışma türüne uygun verilmektedir. Diğer çalışma türleri aşağıdaki tabloda gösterilmiştir.

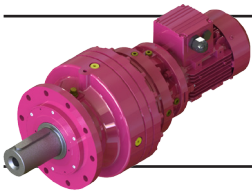
b- Modes of Operation

All motors of the catalogue have been laid out for duty S1 (continuous operation). Other duty types are given on the following table.

b- Betriebsarten

Die im Katalog angeführten Motoren sind für Betriebsart S1 (Dauerbetrieb) ausgelegt. Andere Betriebsarten sind unten angegeben.

Çalışma Türü Operation Betriebsarten	Açıklama Explanation Erläuterung	Yük Grafiği Load Graphic Lastverläufe
S1	Sabit yükte sürekli çalışma <i>Continuous operation under constant load</i> Dauerbetrieb mit konstanter Belastung	
S2	Sabit yükte kısa süreli çalışma <i>Short-time duty under constant load</i> Kurzbetrieb mit konstanter Belastung	
S3	Yolvermede sıcaklık artımı olmadan periyodik çalışma <i>Periodic duty without influence of start-up on temperature</i> Aussetzbetrieb ohne Einfluß des Anlaufens auf die Temperatur	
S4	Yolvermede sıcaklık artımı olan periyodik çalışma <i>Periodic duty with influence of start up on temperature</i> Aussetzbetrieb mit Einfluß des Anlaufens auf die Temperatur	
S5	Yolvermede ve frenlemede sıcaklık artımlı periyodik çalışma <i>Periodic duty with influence of startup and braking on temp.</i> Aussetzbetrieb mit Einfluß des Anlaufens / Bremsung auf die Temp.	
S6	Sürekli orta darbeli çalışma <i>Continuous operation with intermittent loading</i> Durchlaufbetrieb mit Ausetzungsbelastung	
S7	Elektriksel frenlemeli sürekli orta darbeli çalışma <i>Continuous operation with intermittent loading and braking</i> Ununterbrochener Betrieb mit Anlauf und Bremsung	
S8	Devir ve yük değişimli sürekli çalışma <i>Continuous operation duty type with related load-speed changes</i> Ununterbrochener periodischer Betrieb mit Drehzahländerung	



Genel Bilgiler

General Information

Einführung



c- Koruma Sınıfı:

Yılmaz Redüktörde standart olarak IP54 (IEC 34-5) koruma sınıfı motorlar kullanılmaktadır. Diğer koruma sınıfları istendiğinde firmamıza danışınız.

d- İzolasyon Sınıfı:

Yılmaz Redüktörde kullanılan standart izolasyon sınıfı F (IEC 317-8) dir. İstek üzerine H sınıfı yapılabilmektedir.

e- Verim Sınıfları:

Üç fazlı az gerilim asenkron motorların verim sınıfı ölçümü IEC 60034-2-1:2007 normu ile belirlenmiştir. Yeni IE verim sınıfı 0,75 kW'tan 375 kW'a kadar güç aralığında çalışan AC motorlar için geçerlidir. EFF verim sınıfından farklı olarak IE verim sınıfı 6 kutup sayılı motorlar içinde kullanılabilir. Aşağıda verim sınıfları sıralanmıştır. Bölgeler dışında verim sınıfı zorunlulukları ülkelere görede farklılık gösterebilir. Lütfen firmamıza danışınız. Başka ürünlere entegre olmuş ve bu nedenle motorun veriminin bağımsız belirlenemediği sistemlerde (redüktör pompa gibi) verim sınıflandırması geçerli değildir.

c- Protection Class:

Yılmaz Gearboxes uses IP54 (IEC 34-5) protection class electric motors for standard products. If different kind of protection class is requested please contact us.

d- Insulation Class:

Yılmaz Gearboxes uses F (IEC 317-8) insulation class electric motors for standard products. H insulation class is available upon request.

e- Efficiency Classes:

The method for measuring the efficiency of low voltage three-phase asynchronous motors was revised with the new IEC 60034-2-1:2007 standard. The new IE classes is valid for AC Motors in power range from 0,75 to 375 kW. Unlike the EFF classes IE classes can be used for 6-pole AC motors. Below is the table of efficiency classes. The instructions for efficiency classes can differ from country to country. Please contact with us for more information. For the motors, which are fully integrated into a product (for example gear, pump) so their energy efficiency can not be recognized independently, the requirements of efficiency are not valid in Europe.

c- Schutzarten:

Yılmaz Getriebemotoren werden serienmäßig mit Schutzart IP54 (IEC34-5) ausgeführt. Für andere Schutzarten bitte rückfragen.

d- Isolationsklasse:

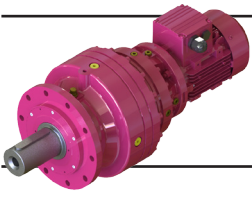
Yılmaz Getriebemotoren werden serienmäßig in Wärmeklasse F (IEC317-8) ausgeführt. H Wärmeklasse ist möglich auf Kundenwunsch.

e- Energieeffizienzklassen:

Die Methode für Messung die Effizienz von drei phasigen gering Spannung Asynchronmotoren hat neu mit IEC 60034-2-1:2007 Norm festgestellt. Die neue IE-Klassen gelten für alle Drehstrommotoren im Leistungsbereich von 0,75 bis 375 kW. Anders als EFF-Klassen die IE-Klassen können auch für 6-polige Drehstrommotoren verwendet werden. Unten steht die Tabelle der Effizienzklassen. Die Richtlinien für Effizienzklassen können sich je nach dem Land unterscheiden. Bitte mit unserem Firma Kontakt aufnehmen. Für die Motoren, die vollständig in ein Produkt (zum Beispiel Getriebe, Pumpe) eingebaut sind und deren Energieeffizienz nicht unabhängig von diesem Produkt erfasst werden kann, gelten in Europa die Anforderungen der Effizienzklassen nicht.

Verim Sınıfları Efficiency Classes Energieeffizienzklassen			4 Kutuplu Motor Verim Değeri Hesabı Calculating Efficiency Values of Motors with 4 Poles Berechnung der Wirkungsgrade von Elektromotoren mit 4 Polen	
IE1	EFF 2	Standart Verim Standart Efficiency Standarte Energieeffizienz	A=0,5234 B=-5,0499 C=17,4180 D=74,3171	$\eta_{Mn} = A \times [\log_{10}(P_L)] + B \times [\log_{10}(P_L)]^2 + C \times \log_{10}(P_L) + D$ <p>P_L: Anma Yüğü [kW] / Nominal Load [kW] / Nennlast [kW]</p> <p>η_{Mn}: Olması gereken verim / Nominal Efficiency / Sollwirkungsgrad</p>
IE2	EFF 1	Yüksek Verim High Efficiency Hohe Energieeffizienz	A=0,0278 B=-1,9247 C=10,4395 D=80,9761	
IE3	-	Premium Verim Premium Efficiency Premium Energieeffizienz	A=0,0773 B=-1,8951 C=9,2984 D=83,7025	
IE4	-	Süper Premium Verim Super Premium Efficiency Super Premium Energieeffizienz	-	

4 Kutuplu Motor Verim Değerleri Efficiency Values of Motor with 4 poles Sollwirkungsgrad des Motors mit 4 Polen	Anma Yüğü [kW] Nominal Load [kW] Nennlast [kW]	Verim Sınıfı / Efficiency Class / Energieeffizienzklassen		
		IE1	IE2	IE3
	0,75	72,1 %	79,6 %	82,5 %
	1,5	77,2 %	82,8 %	85,3 %
	3	81,5 %	85,5 %	87,7 %
	7,5	86 %	88,7 %	90,4 %
	15	88,7 %	90,6 %	92,1 %
	22	89,9 %	91,6 %	93 %
	37	91,2 %	92,7 %	93,9 %
	45	91,7 %	93,1 %	94,2 %
	75	92,7 %	94 %	95 %
	90	93 %	94,2 %	95,2 %
	330	94 %	95,1 %	96 %

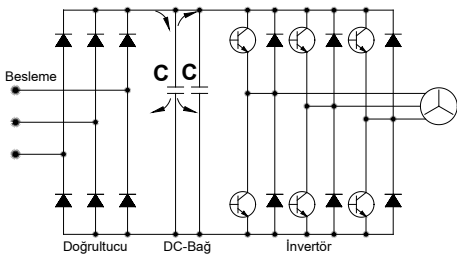


Genel Bilgiler General Information Einführung

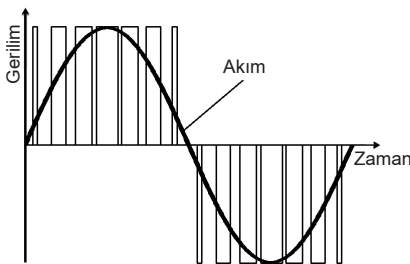


f- AC Frekans İnvörtörler

Doğru Akımı (DC), alternatif akıma (AC) çeviren elektronik çeviricilere İnvörtör denilmektedir. AC motorlar için elektronik hız kontrol cihazları genellikle AC giriş akımını doğrultucu diyotlarla DC akıma çevirir ve daha sonra çevirici diyotlar vasıtası ile bu akımı tekrar AC akıma çevirir. Doğrultucu diyotlar ile çevirici diyotlar arasındaki bağlantı DC-bağ olarak tanımlanmaktadır. DC kontrol cihazının (genellikle İnvörtör olarak isimlendirilir) elektriksel blok şeması aşağıda verilmiştir.

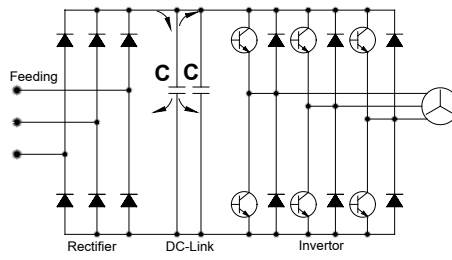


Tam dalga doğrultucuları besleyen üç faz besleme akımı DC-bağ kapasitörlerine iletilir. Kapasitörler voltajdaki dalgalanmaları azaltır ve kısa süreli ağıdaki akım kesintilerinde enerji sağlar. Kapasitörlerdeki voltaj kontrolsüzdür ve gelen AC akımın pik akım değerlerine bağlıdır. DC akım tekrar AC akıma, Puls genişliği modülasyonu (PWM) kullanılarak çevrilir. İstenen dalga formu, sabit bir frekansta (Puls frekansında), çıkış transistörlerinin (İzole edilmiş geçit Bipolar transistörleri; IGBT 'ler) açılıp kapatılması ile oluşturulur. IGBT'lerin açma zamanlarının değişimi ile istenen akım oluşturulabilir. Çıkış voltajı bir seri kare dalga pulslardır ve motor sargılarının İndüktansı ile sinusoidal bir motor akımı oluşur. Puls genişliği modülasyonu aşağıda gösterilmiştir.

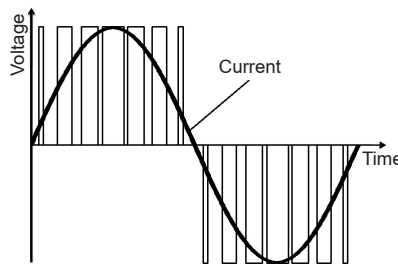


f- AC Frequency Inverters

An electronic converter is a device which converts Direct Current (DC) to Alternating Current (AC) is known as an inverter. Electronic speed controllers for AC motors usually convert the AC supply to DC using a rectifier, and then convert it back to a variable frequency, variable voltage AC supply using an inverter bridge. The connection between the rectifier and inverter is called the DC link. The block diagram of a speed controller (often called an inverter) is shown below.

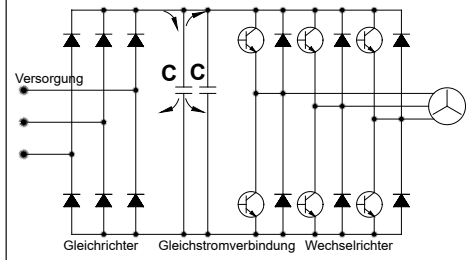


The three phase supply is fed into a full wave rectifier which supplies the DC link capacitors. The capacitors reduce the voltage ripple (especially on single supplies) and supply energy for short mains breaks. The voltage on the capacitors is uncontrolled and depends on the peak AC supply voltage. The DC voltage is converted back to AC using Pulse Width Modulation (PWM). The desired waveform is built up by switching the output transistors (Insulated Gate Bipolar Transistors; IGBTs) on and off at a fixed frequency (the switching frequency). By varying the on and off time of the IGBTs the desired current can be generated. The output voltage is still a series of square wave pulses and the inductance of the motor windings results in a sinusoidal motor current. Pulse Width Modulation is shown in the figure below.

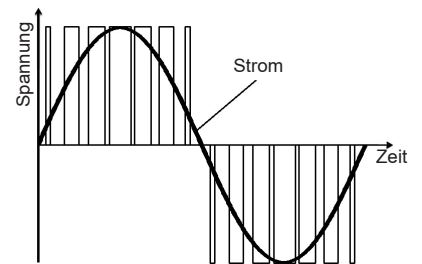


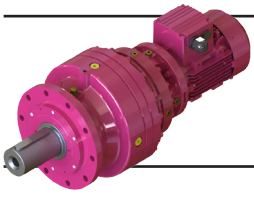
f- AC Frequenz Umrichter

Ein elektronischer Wandler, der den Gleichstrom (DC) in Wechselstrom (AC) umwandelt, wird als Umrichter bezeichnet. Ein Frequenzumrichter benutzt einen ungesteuerten Eingangsgleichrichter, um die Netzspannung in Gleichspannung umzuwandeln. Diese wird dann in den Zwischenkreiskondensatoren gespeichert. An diesem Gleichspannungszwischenkreis ist ein Wechselrichter angeschlossen. Dieser Wechselrichter erzeugt am Ausgang eine variable Frequenz und eine variable Spannung. Der Anschluss zwischen dem Gleichrichter und dem Wechselrichter nennt man Gleichstromverbindung. Das Blockschaltbild von diesem System wurde unten dargestellt:



Auch bei dreiphasiger Versorgung wird die gleichrichtete Netzspannung den Zwischenkreiskondensatoren zugeführt. Die Kondensatoren reduzieren die Oberwelligkeit der Spannung (was besonders bei einphasiger Versorgung entscheidend ist) und liefern Energie, die kurze Unterbrechungen der Netzstromversorgung ermöglicht. Die Spannung der Kondensatoren ist vom Spitzenwert der Wechselspannung abhängig. Die Gleichspannung wird im Wechselrichter durch Pulsweitenmodulation (PWM) in Wechselspannung umgewandelt. Die gewünschte Wellenform wird durch Ein- und Ausschalten der Ausgangstransistoren (IGBT's Isolierte Gate Bipolar Transistoren) mit einer festen Frequenz (der Pulsfrequenz) erzeugt. Der gewünschte Strom kann durch die Variation der Ein- und Ausschaltzeit der Ausgangstransistoren generiert werden. Die Ausgangsspannung ist dadurch eine Reihe von Spannungsimpulsen, die in Verbindung mit der Induktivität der Motorspulen zu einem sinusförmigen Motorstrom führt. Die Pulsweitenmodulation wird wie folgt dargestellt





Genel Bilgiler

General Information

Einführung



DC Motorlar

a- Genel Özellikler

DC motorlar, elektronik parçalardaki gelişmeler nedeni ile yeni uygulama alanları bulmuştur. Daha önce çok pahalı olan ve ekonomik olmayan kontrol sistemlerinin yerini ucuz ve kompakt güç kontrol üniteleri almıştır. Yol vermenin kontrol altına alınabildiği, tork ve akım izlenebilirliği, aşırı yüklenmeye karşı elektronik koruma sağlanabilmesi ve daha birçok pahalı olmayan uygulamalar DC motorlarını cazip kılmaya başlamıştır.

b- DC Motorların Çalışma İlkeleri

DC motorlar için DC çıkış veren bir doğrultucuya ihtiyaç vardır. Motor armatür sargıları, alan sargıları, komutasyon sargıları ve kompanse sargılar olmak üzere rotorda ve statorda bulunan sargılardan oluşur. Rotora voltaj ve akım karbon fırçalar ve komutator sargılarla ulaştırılır. Bu karbon fırçalar aşındığından DC motorlar belirli periyotlarla bakıma alınmalıdır. İyi kontrol edilebilme özelliklerinden dolayı DC motorlar otomasyon teknolojisinde sıkça kullanılmaktadır.

c- DC Motor Çeşitleri

Sargı çeşidine bağlı olarak şönt ve seri sargılama vardır. Bunun dışında şönt ve seri sargılamanın beraber kullanıldığı ve alan sargısının manyetik alanı yerine mıknatıs kullanılan motor çeşitleri vardır.

Şönt Sargılı:

Ters yöne dönüşlerde kolay kontrol sağlar.

DC Motors

a- General Specifications of DC Motors

DC drive systems have found new possible applications with the development of the electronic components sector. What was previously extremely expensive and in some cases not economically feasible is nowadays realized by miniaturised power converter technology. Additional functions such as guided startup after a predetermined time, torque and current monitoring with electronic protection against overloading, and many inexpensive special applications have made DC drive systems more attractive.

b- Functioning principles of the DC Motor

The DC motor requires, a converter with DC output. The motor includes windings, such as armature, field, commutation and compensation windings, which are arranged in the stator as well as on rotor. Voltage and current are supplied to the rotor via the carbon brushes and the commutator. The carbon brushes are wearing parts therefore a DC motor requires maintenance at service intervals. While its good control properties, the DC motor is an essential item in automation technology.

c- Types of DC Motors

Depending on the wiring of the exciting winding or field winding, two basically different variants are regards torque speed characteristics may be distinguished.

Shunt Wound:

The shunt-wound motor offers simplified control for reversing.

DC Motoren

a- Eigenschaften von DC Motoren

Mit den Entwicklungen bei elektronischen Komponenten haben DC Motoren neue Anwendungsbereiche gefunden. Regelungssysteme, die früher sehr teuer und im manchen Anwendungsfällen ungünstig waren, sind jetzt kompakt und günstig. Bei den DC Motoren ist kontrolliertes Anlauf, Moment- und Stromüberwachung mit Überlastschutz möglich. Es gibt viele günstige Sonderanwendungen für diese Motoren. Wegen oben genannten Eigenschaften werden die DC Motoren immer mehr bei unterschiedlichen Anwendungen benutzt.

b- Funktionsprinzip der DC Motoren

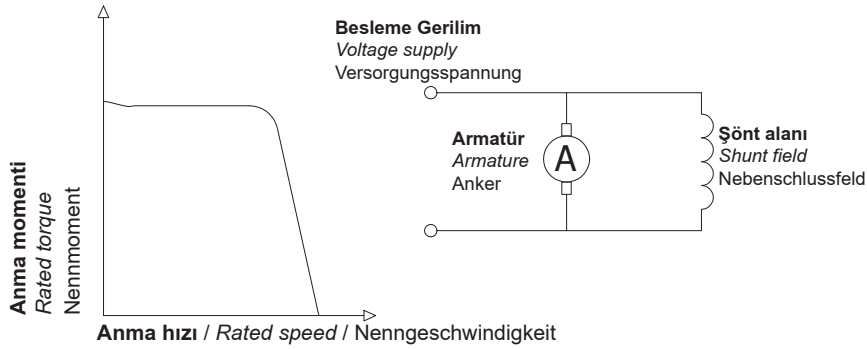
Bei DC Motoren ist eine Kommutatorwicklung im Rotor angeordnet, während der magnetische Fluss vom Stator erzeugt wird. Dies kann wiederum mittels einer Erregerwicklung oder durch Permanentmagnete geschehen. Wie bei der Synchronmaschine wird durch das Erregerfeld in der Ankerwicklung eine Wechselspannung, die bei der Gleichstrommaschine jedoch durch den mechanischen Kommutator und die darauf schleifenden Bürsten in eine Gleichspannung umgeformt wird, induziert.

c- Arten von DC Motoren

Es gibt zwei verschiedene Wicklungen, nämlich Shunt- und Serial-Wicklung. Das Drehmoment-Drehzahl-Verhältnis ist für beide Wicklungen unterschiedlich.

Nebenschluss:

Nebenschlussmotoren ermöglichen vereinfachte Steuerung für Rückwärtsfahren.



Seri Sargılı:

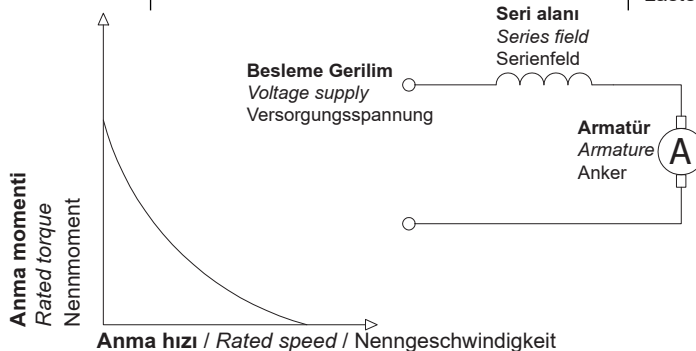
Genellikle düşük hızlarda, yüksek yüklerde tercih edilir.

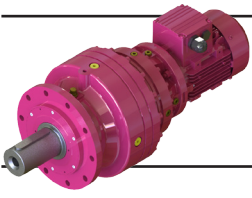
Series Wound:

Series-wound motors are generally used on low speed, very heavy loads.

Reihenschluss:

Reihenschlussmotoren werden in der Regel bei niedriger Geschwindigkeiten und sehr schwere Lasten eingesetzt.





Genel Bilgiler

General Information

Einführung



Birleşik Sargılı:

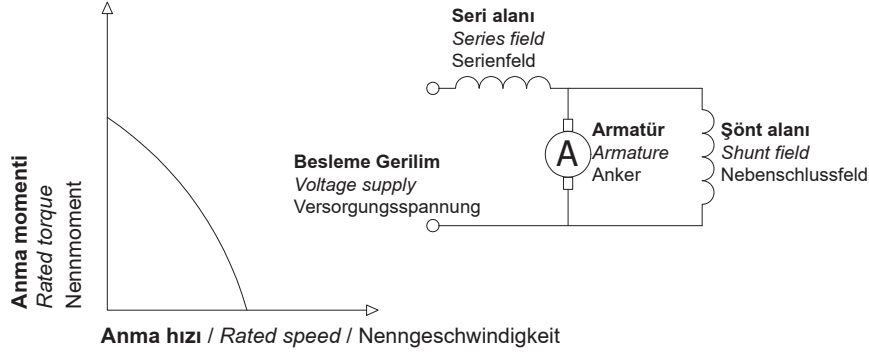
Başlama sırasında düzenli tork ve hız sağlar.

Compound Wound:

The compound-wound motor offers a combination of good starting torque and speed stability.

Verbundschluss:

Verbundmotoren ergibt eine Kombination von guten Anfangsmoment und Geschwindigkeitsstabilität.



Mıknatıs:

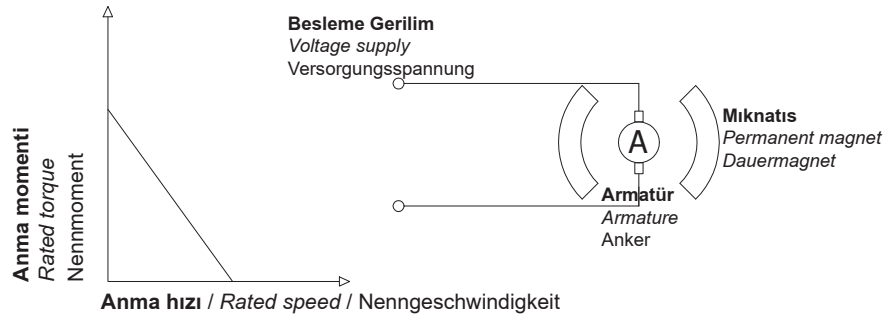
Mıknatıslı motorlar kompakt yapısı ve geniş hız aralığıyla avantaj sağlar.

Permanent Magnet

Permanent magnet motor have advantages of compact size and wide operating speed range.

Dauermagnet:

Weite Betriebsgeschwindigkeitsbreite und kompakte Baugröße sind die Vorteile von Dauermagnetmotoren.



d- DC Motorlarda Hız Kontrolü

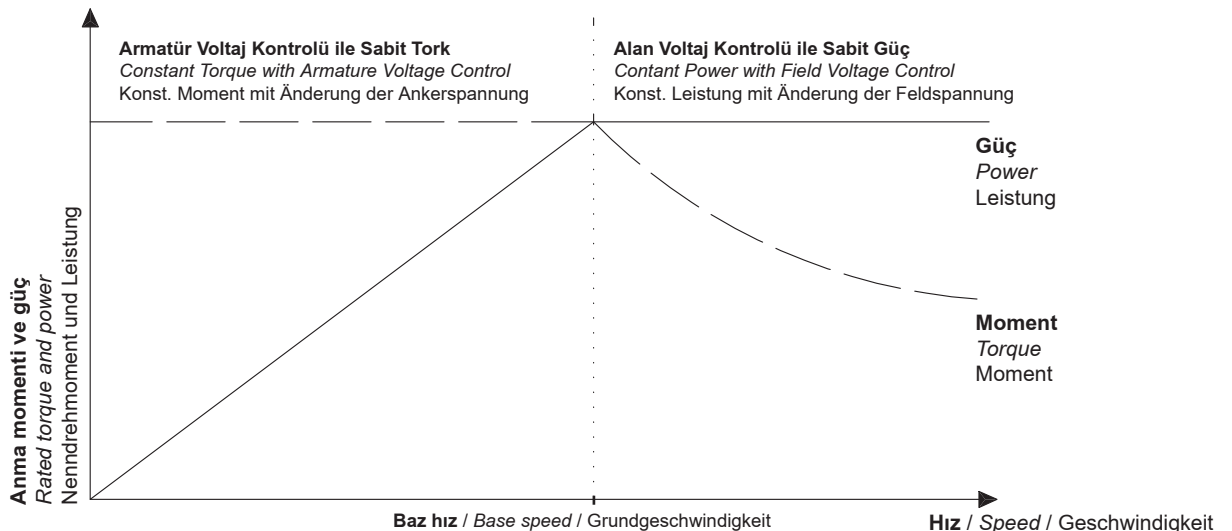
DC motorlarda devir değişimi DC voltajın değiştirilmesi ile yapılır. Şönt sarımlı DC motorların sıfır yük ile maximum yük arasındaki davranışı AC motorlara benzer. Devir artan yüklerle beraber düşer. Bu devir farkı ufak güçlü motorlarda büyük, büyük güçlü motorlarda ise ufaktır. Fakat bu hız farkı DC doğrultucu cihazda armatür voltajı ($I \times R$) ile oynanarak kompanse edilebilir. Hassas hız kontrol gereksinimi olduğunda, tako jeneratörler kullanılabilir.

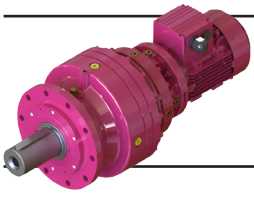
d- Speed Control of DC motors

In DC motors the speed is adjusted by altering the DC voltage. DC shunt wound motors behave similar to three phase induction motors between no load operation and maximum load. The speed drops with increasing loading of the motor. This difference is greater in small motors and smaller in larger motors. The speed difference can be compensated in the DC converter device by adjusting $I \times R$. If great control accuracy is required, a speed control with measurement of the actual values by a tachogenerator can be used.

d- Drehzahl Kontrolle für DC Motoren

Drehzahl von DC Motoren kann man mit Steuerung der DC Spannung ändern. DC Motoren mit Shunt Wicklungen ist ähnlich zu drei phasen AC Motoren zwischen maximalen Last und ohne Last. Drehzahl wird mit der Last reduziert. Mit kleineren Motoren wird dieser Differenz höher, mit größeren Motoren kleiner. Der Drehzahlunterschied kann mit $I \times R$ Veränderung geregelt werden. Wenn eine genaue Steuerung gebraucht, soll ein Tachogenerator benutzt werden.





Genel Bilgiler

General Information

Einführung



Elektromanyetik Frenler

Bu tip frenlerin iki sürtünme yüzeyi vardır. Fren torku, voltaj uygulanmadığı zaman yayların kuvveti ile oluşturulur. Fren elektromanyetik alanın oluşumu ile serbest kalır. Bobinin beslenmesi ile mıknatıslanan balata baskı pulu, elektromıknatısa doğru çekilir. Bu hareket yayları baskı altına alır ve rotor mili üzerine takılan çoklu kama üzerinde aksiyal yönde serbest hareket edebilen balata serbest kalır. Akım kesildiğinde yayların baskısıyla, balata baskı pulu fren balatasına doğru itilir ve bu hareket rotoru frenler.

Fren Çeşitleri

a) Soğutmasız tip frenler

Motor fanı çıkarılıp motor kapağı arkasına akuple edilerek kullanılan frenler; genellikle sıkça açılıp kapanmayan ve kısa zaman aralıklarında çalışan sistemlerde tercih edilir.

b) Soğutmalı tip frenler

Motor fanı çıkarılıp motor kapağı arkasına akuple edilen ve motorun mili uzatılarak fren ve motorun arkasına alınan fan sayesinde daimi bir hava sirkülasyonu sağlanarak kullanılan frenlerdir. Genellikle uzun süreli çalışan ve kapalı mekanlarda kullanılan sistemlerde tercih edilirler.

c) Manuel kol sistemli frenler

Çalışma sistemi olarak her iki fren tipinde de kullanılabilir (soğutmalı veya soğutmasız). Özel durumlarda (elektrik kesilmesi; mekanik problemler) üzerinde bulunan bir kol vasıtası ile sistemi yay baskısından kurtararak serbest kalmasını sağlayan frenlerdir. Genellikle manuel olarak sistemin açılması gereken yerlerde (otomatik giriş kapıları, dış cepe boyama asansörleri v.b.) tercih edilir.

Fren çalışma voltajları

Elektromanyetik frenler 230V AC veya 400V AC beslemeli olarak sipariş edilebilir. Frenler DC fren olmaları nedeni ile besleme ile fren bobini arasında fren tipine bağlı olarak, yarım dalga, tam dalga doğrultucular veya trafolar kullanılır. Özel olarak belirtilmedikçe 230V beslemeli ve yarım dalga doğrultuculu frenler kullanılmaktadır. Özel durumlar için YILMAZ Redüktöre danışınız.

a) 230V AC ile beslenen frenler

Motor klemens kutusundan alınan 230V'luk AC besleme fren tipine bağlı olarak yarım dalga veya tam dalga doğrultucu ile fren bobininin voltajına düşürülür. Fren bobin DC voltajı etiketi üzerinde belirtilmiştir.

b) 400V AC ile beslenen DC frenler

Motor klemens kutusundan alınan 400V'luk AC besleme, yarım dalga doğrultucu ile fren bobininin voltajına düşürülür. Fren bobininin DC voltajı etiket üzerinde belirtilmiştir.

c) 24V DC Frenler

Kullanılan fren momentinin büyüklüğüne göre besleme transformatörü seçilir. Şebekeden veya motorun klemens kutusundan alınan besleme voltajı transformatörde 29 V'a çevrilen gerilim tam dalga doğrultuculardan geçerek 24V DC'ye çevrilir ve fren bobini beslenir.

Electromagnetic Brakes

This type of brakes has two friction surfaces. Brake torque is generated by springs when no voltage is applied. The brake is electromagnetically released. On exciting the electromagnet means of the current, the armature plate is pulled towards the electromagnet itself, thrust loading the pressure spring and enabling the friction disc which is axially movable on the key, to turn freely. When current fails, the pressured springs drive the armature plate towards the disc, thus braking the motor shaft.

Brake Types

a) Brakes without cooling

This type of brakes are assembled on the back cover of the electric motor. There is no fan on the backside. This brake type is mostly preferred in short working times and short working cycles.

b) Fan cooled brakes

This type of brakes are assembled on the back cover of electric motor by removing the electric motor fan. A fan is coupled to the backside of the brake by extending the rotor shaft of the electric motor. Fan cooled brakes are preferred in long working times and closed places without airflow.

c) Brakes with hand release

This brakes can be released by help of an arm. It can be applied to both of the above mentioned brakes and used in special cases (fail of electric current, mechanical problems etc.) These brakes are mostly preferred if operation (releasing) without a current is needed (automatic controlled doors, gates, building wall painting elevators etc.).

Working Voltages

Electromagnetic brakes can be ordered with 230V AC or 400V AC supply voltage. The coil of brakes needs DC voltage and therefore depending on brake type a half wave, a full wave rectifier or transformer should be used between supply and coil voltage. As standard the brakes will be delivered with 230V supply voltage and half wave rectifier, if there is no special request. For special cases please contact YILMAZ Redüktör.

a) Brakes with 230V supply voltage

230V AC supply voltage from the motor terminal box will be reduced to the coil voltage depending on the brake type with half-wave or full-wave rectifier. DC brake coil voltage is indicated on the label.

b) Brakes with 400V supply voltage

400V AC supply voltage from the motor terminal box will be reduced to the coil voltage with half-wave rectifier. DC brake coil voltage indicated on the label.

c) 24V DC Brakes

The transformer's size is selected according to value of brake torque. The current is taken from the electric motor terminal box or from the electric panel and is transformed to 29V DC current. This current is transferred to 24V DC current with full-wave rectifier and supplies brake coil.

Elektromagnetische Bremsen

Die Bremse hat zwei Reibflächen und arbeitet nach dem Ruhestromprinzip. Im stromlosen Zustand wird das Bremsmoment durch den Druck der Feder erzeugt, während die Bremse beim Betrieb elektromagnetisch losgelassen wird. Durch die Erregung der Elektromagneten wird die Ankerscheibe zu den Elektromagneten gezogen und die Feder zusammengedrückt. Dadurch kann sich die Bremsenscheibe, die axial beweglich auf dem Mitnehmer angeordnet ist, frei drehen. Wird der Strom unterbrochen, drücken die Feder die Ankerscheibe gegen die Bremsenscheibe und halten die Motorwelle an.

Bremsearten:

a) Bremsen ohne Kühlung

Diese Bremsen sind für Kurzlaufzeiten geeignet. Die Lüfterhaube und Lüfter des Motors ist ausgebaut und die Bremse ist an dem Ende der Motorwelle befestigt.

b) Bremsen mit Kühlung

Diese Bremsen sind für lange Laufzeiten und kleine, abgedeckte Räume geeignet. Durch die Verlängerung der Motorwelle wurde Lüfter hinter dem Bremse und dem Motor verbunden. Somit wurde eine konstante Lüftung ermöglicht.

c) Bremsen mit Hebelarm

Diese Bremsenart kann mit oder ohne Kühlung verwendet werden. Diese Bremsen sind bei der speziellen Fälle, wie keine Spannung an der Leitung, mechanische Probleme usw., anwendbar. Die Bremse wird mit einem Hebelarm manuell betätigt. Diese Bremsen werden am meisten an den Stellen, wo die Lüftung ohne Spannung erfolgen soll, benutzt (automatische Türe, Wandaufzüge).

Betriebsspannungen

Elektromagnetische Bremsen können mit 230V AC oder 400V AC Versorgungsspannung bestellt werden. Die Wicklungen der Bremsen brauchen Gleichspannung und deswegen abhängig von Bremsenart zwischen Versorgungsspannung und Wicklungsspannung soll Halbwellen-, Vollweggleichrichter oder Transformator verwendet werden. Als Standard die Bremsen werden mit 230V Versorgungsspannung und Halbwellengleichrichter geliefert.

a) Bremsen mit 230V Versorgungsspannung

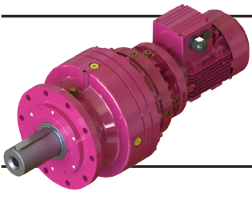
230V AC Versorgungsspannung von Klemmenkasten wird auf die Wicklungsspannung abhängig von der Bremsentyp mit Halbwellen- oder Vollweggleichrichter reduziert. Wicklungsspannung ist auf dem Etikett angegeben.

b) Bremsen mit 400V Versorgungsspannung

400V AC Versorgungsspannung von Klemmenkasten wird auf die Wicklungsspannung mit Halbwellengleichrichter reduziert. Wicklungsspannung ist auf dem Etikett angegeben.

c) 24V DC Bremsen

Die Spannung wird von den Klemmkasten des Motors oder Elektrischschrank entnommen. Diese Spannung wird zuerst mittels Transformator zu 24 V reduziert. Danach wird diese Spannung mit Hilfe von Gleichrichter zu Gleichstromspannung umgewandelt. Die Größe des Transformators ist abhängig von der Größe des Bremsmoments.



Genel Bilgiler

General Information

Einführung



d) Şok ikazlı trafolar

Büyük güçteki ve momentteki frenlerin manyetik doyuma ulaşmaları uzun zaman alır. Şok ikazlı trafolar frenin yay baskısını yenmede gecikmesini engellemek için kullanılır ve zaman rölesi yardımı ile çok kısa bir süre normal besleme voltajının iki katı ile (48V DC) beslenip sistemin ani açılmasını sağlar. Bu sayede gecikmeli açılımda ortaya çıkacak sürtünmeyi engellemeye yarayan bir trafo şeklindedir.

Fren bağlantı şekli

a) Gecikmeli frenleme

Genellikle sistemin yavaş ve kaydırılarak durması gereken yerlerde tercih edilen bağlantı şeklidir. Vinç yürütme motorlarındaki sarsıntıyı önlemek için gecikmeli bağlantı şekli kullanılır. Frenler fabrika çıkışında gecikmeli bağlantıya uygun ayarlanır.

b) Ani frenleme

Genellikle sistemin enerjisi kesildiği anda ani olarak durdurulması gereken sistemlerde kullanılan bağlantı şeklidir. Vinç kaldırma sistemleri, asansör motorlarında kullanılan bağlantı şeklidir.

d) Shock voltage supply transformer

Brakes which consist of high power and torques take long time to get in electromagnetic field. Shock voltage supply transformers with time relay are aiming to overcome spring pressure delaying for brakes. Also this transformers provide to open system suddenly by feeding double(48V DC) voltage in a short time and preventing to frictional losses occurring in delayed opening.

Connection Types

a) Delayed Braking

Generally this type of connection uses in slow and sliding brake intended systems. Delayed connection type using to prevent shock loadings in crane driving systems. Brakes are setting up to delayed connection if any other types are not specified by customer

b) Sudden Braking

This type of connections are mostly used in systems when short braking times are needed. The braking torque will be produced as soon as the current fails. These brakes are mostly used in hoisting of lifting units and elevators.

d) Trafos mit Schock-Spannung

Diese Transformatoren werden bei großen Bremsen mit hohen Momenten verwendet. Da die große Bremsen eine lange Zeit braucht, um die erforderliche magnetische Feld zu erzeugen, wird an der Bremse kurz 48V Gleichstromspannung angelegt, um die Zeit zur Bildung von magnetischem Feld zu kürzen. Dies ermöglicht kürzere Reibungszeiten beim Start.

Schaltungsarten:

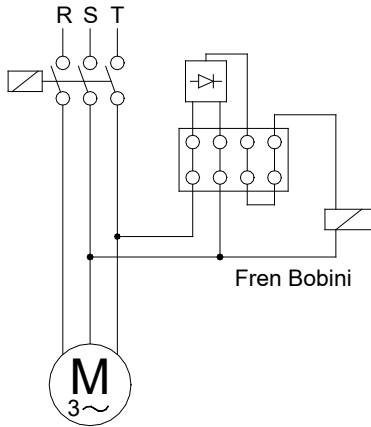
a) Verspätetes Bremsen

Diese Schaltung wird benutzt, wenn ein langsames und gleitendes Bremsen erforderlich ist. Am meisten wird es bei Fahrtriebmotoren von Aufzügen verwendet. Wenn keine Angabe bei der Bestellung gegeben wird, werden die Bremsen mit verspäteter Schaltung geliefert.

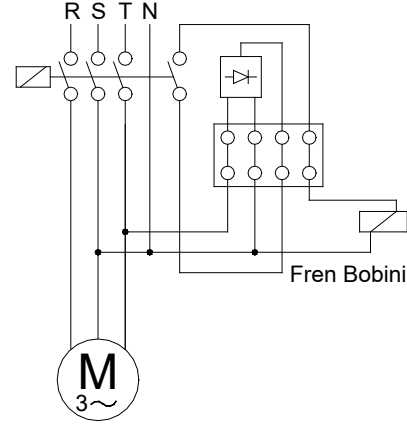
b) Schnelles Bremsen:

Allgemein verwendet man diese Schaltung bei Bedarf an plötzlichen Bremsen in dem Augenblick, in dem das System keine Energie mehr erhält. Diese Schaltungsart wird meist bei Kräne und Motoren von Aufzügen verwendet.

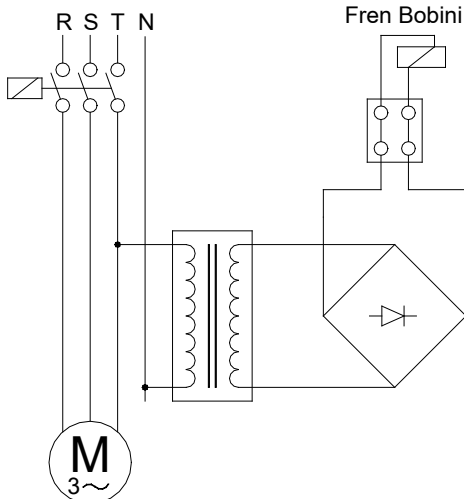
Gecikmeli Frenleme / Delayed Running Brake / Verspätete Bremsung
(230 V)



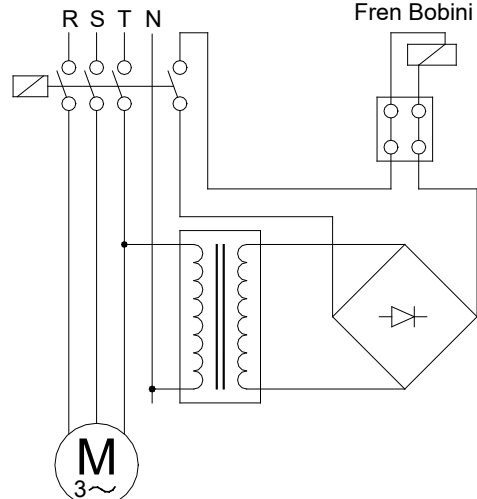
Ani Frenleme / Sudden Brake / Plötzliche Bremsung
(230 V)

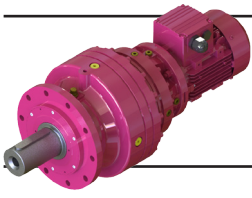


Gecikmeli Frenleme / Delayed Running Brake / Verspätete Bremsung
(24 V)



Ani Frenleme / Sudden Brake / Plötzliche Bremsung
(24 V)





Genel Bilgiler

General Information

Einführung



Fren Seçimi:

Doğru bir fren seçimi için aşağıdaki parametreler bilinmelidir.

- I_{tot} [kg . m²]: Motor miline indirgenmiş toplam atalet momenti
- n_0 [d/dak]: Maksimum motor devir sayısı
- t_f [s]: İstenilen en uzun frenleme zamanı
- c_t : Anahtarın devreye girme zamanı katsayısı (ortalama 0,995).
- M_L [Nm]: Sistemin statik tork ihtiyacı.
- C_s : Emniyet katsayısı ($C_s \geq 2$ olmalı)

Gerekli fren momenti aşağıdaki şekilde hesaplanır:

a) M_L Statik yük torku, motor dönüş yönünde (motorun dönüşüne yardımcı olarak, yükün indirilmesi veya hızlandırıcı sabit yük momenti hali):

$$M_{fc} = \frac{(2 \pi \times n_0 \div 60) \times I_{tot}}{t_f \times c_t} + M_L$$

b) M_L Statik yük torku, motor aksi dönüş yönünde (motorun dönüşüne engel olarak, yükün yukarı kaldırılması veya frenleyici sabit yük/direnç momenti hali):

$$M_{fc} = \frac{(2 \pi \times 1400 \div 60)}{0,5 \times 0,995} + 50 = 73,6 \text{ Nm}$$

$$M_f = 73,6 \times 2 = 147,2 \text{ Nm}$$

Yukarıda bulunan sonuç C_s katsayısı ile çarpılarak ($C_s \geq 2$), fren momenti seçilir;

$$M_f = M_{fc} \times C_s$$

Yaklaşım Yolu ile Fren Seçimi:

Eğer yalnızca motorun gücü ve en yüksek devri biliniyor ise :

$$M_f = \frac{W}{\frac{(2 \pi \times n_0)}{60}} \times C_s \quad (C_s \geq 2)$$

W [Watt]: Motorun nominal gücü

Brake Selection:

To select a brake correctly the following data are necessary;

- I_{tot} [kg . m²]: The total inertia of rotating parts reduced at the motor shaft
- n_0 [rpm]: Maximum motor speed.
- t_f [s]: The maximum admitted time of the braking.
- c_t : Coefficient of switch on time (average 0,995).
- M_L [Nm]: Required static torque of system.
- C_s : Safety coefficient ($C_s \geq 2$)

The necessary braking torque calculates below;

a) The static load torque M_L , same direction of motor rotation (Descent of a load or steady resisting torque which favours the rotation of the motor)

$$M_{fc} = \frac{(2 \pi \times n_0 \div 60) \times I_{tot}}{t_f \times c_t} + M_L$$

b) The static load torque M_L , opposes the rotation of the motor (Lifting of a load or steady resisting torque which opposes the rotation of the motor)

$$M_{fc} = \frac{(2 \pi \times 1400 \div 60)}{0,5 \times 0,995} + 50 = 73,6 \text{ Nm}$$

$$M_f = 73,6 \times 2 = 147,2 \text{ Nm}$$

The necessary braking torque will result from the following equation using C_s ($C_s \geq 2$);

$$M_f = M_{fc} \times C_s$$

Approximated Brake Selection

Its only the motor power and its maximum speed are known:

$$M_f = \frac{W}{\frac{(2 \pi \times n_0)}{60}} \times C_s \quad (C_s \geq 2)$$

W [Watt]: Motor Nominal Power

Bremswahl:

Um die richtige Bremse auszuwählen, braucht man unten aufgelistete Variablen;

- I_{tot} [kg . m²]: Die Gesamtträgheit der rotierenden Teile (siehe Anwendungsbeispiele)
- n_0 [U/min]: Die höchste Drehzahl des Motors
- t_f [s]: Die längste zulässige Bremszeit
- c_t : Reduktionskoeffizient der Tätigkeitszeit (im Allgemein beträgt 0,995).
- M_L [Nm]: Vom system benötigtes, statisches Drehmoment.
- C_s : Sicherheitskoeffizient ($C_s \geq 2$)

Die benötigte Bremskraft wird wie folgt berechnet:

a) konstantes Belastungsmoment M_L , das die Motordrehung fördert (konstante Erhöhung der Motorgeschwindigkeit oder Herunterlassen der Last)

$$M_{fc} = \frac{(2 \pi \times n_0 \div 60) \times I_{tot}}{t_f \times c_t} + M_L$$

b) konstantes Belastungsmoment M_L , das sich entgegen der Motordrehung widersetzt (konstante Verminderung der Motorgeschwindigkeit oder Aufheben der Last)

$$M_{fc} = \frac{(2 \pi \times 1400 \div 60)}{0,5 \times 0,995} + 50 = 73,6 \text{ Nm}$$

$$M_f = 73,6 \times 2 = 147,2 \text{ Nm}$$

Wenn die Bremskraft mit dem Sicherheitskoeffizient C_s ($C_s \geq 2$) multipliziert wird, erhält man die erforderliche Bremskraft;

$$M_f = M_{fc} \times C_s$$

Abschätzung zur Bremswahl

Wenn man nur die Motorleistung und die höchste Drehzahl kennt, kann die Bremskraft mit der folgenden Formel annähernd berechnet werden:

$$M_f = \frac{W}{\frac{(2 \pi \times n_0)}{60}} \times C_s \quad (C_s \geq 2)$$

W [Watt]: Nennleistung des Motors

Standart Frenler / Standard Brakes / Standart Bremsen

Fren statik momenti [Nm] Brake Static Torque [Nm] Statische Bremskraft [Nm]	4,5	8	12	16	35	60	80	150	200
Fren Dinamik Momenti [Nm] Brake Dynamic Torque [Nm] Dynamische Bremskraft [Nm]	3,6	6,4	9,6	12,8	28	48	64	120	160
Maksimum Motor Hızı [d/dak] Maximum Motor Speed [rpm] Maximale Motordrehzahl [U/min]	3000	3000	3000	3000	3000	3000	3000	1500	1500
Giriş Gücü [W] Input Power [W] Antriebsleistung [W]	15	20	25	30	45	50	55	60	65



Genel Bilgiler

General Information

Einführung



Frenlerin Termik Kapasitesi

Yukarıdaki seçime ek olarak frenin termik kapasitesinin kontrol edilmesi gerekir. L (joule) olarak gerekli soğutma işi aşağıdaki formüller ile hesaplanır ve "Termik kapasite limit eğrisi" kullanılarak eğrinin altında kalıp kalmadığı kontrol edilir.

a) M_L Statik yük torku motor dönüş yönünde (motorun dönüşüne yardımcı olarak, yükün indirilmesi hali)

$$L = \frac{I_{tot} \times (2\pi \times n_0 \div 60)^2}{2} \times \left(\frac{M_f}{M_f - M_L} \right)$$

b) M_L Statik yük torku motor aksi dönüş yönünde (motorun dönüşüne engel olarak, yükün kaldırılması hali):

$$L = \frac{I_{tot} \times (2\pi \times n_0 \div 60)^2}{2} \times \frac{M_f}{M_f + M_L}$$

c) M_L Statik yük torku sabit, motor yönünde veya aksi yönde (kaldırma ve indirme harici hızlandırıcı veya frenleyici sabit bir yük momenti hali).

$$L = \frac{I_{tot} \times (2\pi \times n_0 \div 60)^2}{2}$$

Fren Hava Boşluğunun Ayarı:

Frenden sürekli aynı performansın alınabilmesi için, fren balatasının aşınmasına bağlı olarak, fren hava boşluğu belirli zaman aralıklarında yeniden ayarlanmalıdır. Fren hava boşluğu ayar zaman aralığı ve ayarın yapılması için firmamıza danışınız.

Fren Seçim Örneği:

İstenilen en uzun frenleme zamanı: 0,5 sn.
Motor devri: 1400 d/dak
Motora indirgenmiş toplam atalet momenti 0,08 kgm²

Gerekli çalışma momenti: 50 Nm
Yük Durumu: Yük motor dönüş yönü ile aynı (Vinçten yük indirmesi: Saatte dur-kalk sayısı:30)

$$M_{fc} = \frac{(2\pi \times n_0 \div 60) I_{tot}}{t_f \times c_t}$$

Standart frenler tablosundan 150 Nm lik fren seçilebilir.
Gerekli termik kapasite;

$$L = \frac{0,08 \times (2\pi \times 1400 \div 60)^2}{2} \times \left(\frac{147,2}{147,2 - 50} \right)$$

=1302,0 < 18000 joule (150 Nm eğrisinden)
150 Nm lik fren uygun görülüyor.

The Thermal Capacity of Brake

The thermal capacity of the brake must also be checked after the above mentioned calculations. The heat dissipation energy L (joule) can be calculated from the following equation and must be checked if the result is under the limit curve shown on "Limit curve of may dissipable work".

a) The static load torque M_L , favours the rotation of the motor (Descent of a load which favours the rotation of the motor)

$$L = \frac{I_{tot} \times (2\pi \times n_0 \div 60)^2}{2} \times \left(\frac{M_f}{M_f - M_L} \right)$$

b) The static load torque M_L , opposes the rotation of the motor (Lifting of a load which opposes the rotation of the motor)

$$L = \frac{I_{tot} \times (2\pi \times n_0 \div 60)^2}{2} \times \frac{M_f}{M_f + M_L}$$

c) The static load torque M_L , is constant and opposes or favours the rotation of the motor (except lifting of a load)

$$L = \frac{I_{tot} \times (2\pi \times n_0 \div 60)^2}{2}$$

Adjustment of the air-gap:

In order to obtain the same performance from the brake during its lifetime, the air-gap of the brake must be re-adjusted after a limited time of operation. For the air-gap and the time interval of the adjustment please contact us.

Brake Selection Example:

The maximum admitted time for braking 0,5 s
Motor speed: 1400 rpm
Total inertia reduced at motor shaft: 0,08 kgm²

Required operating torque: 50 Nm
Nature of load: Load direction is same as motor direction (Unloading process: Start-stop time per hour :30)

$$M_{fc} = \frac{(2\pi \times n_0 \div 60) I_{tot}}{t_f \times c_t}$$

From the brake selection table a standard brake of 150 Nm is selected.
Necessary thermal capacity:

$$L = \frac{0,08 \times (2\pi \times 1400 \div 60)^2}{2} \times \left(\frac{147,2}{147,2 - 50} \right)$$

=1302,0 < 18000 joule (from 150 Nm curve)
The selected brake with 150 Nm is suitable.

Thermische Kapazität der Bremsen

Nach den oben genannten Berechnungen muss die Thermische Kapazität überprüft werden. Die Wärme, d.h. die gebrauchte Energie L, werden mit den folgenden Formeln berechnet. Die gerechnete Kapazitätswerte sollen unter dem Grenzkurve "Thermische Kapazität Grenzwerte" der gewählten Bremse liegen.

a) Konstantes Belastungsmoment M_L , das die Motordrehung fördert (Herunterlassen der Last)

$$L = \frac{I_{tot} \times (2\pi \times n_0 \div 60)^2}{2} \times \left(\frac{M_f}{M_f - M_L} \right)$$

b) Konstantes Belastungsmoment M_L , das sich entgegen der Motordrehung widersetzt (Aufheben der Last)

$$L = \frac{I_{tot} \times (2\pi \times n_0 \div 60)^2}{2} \times \frac{M_f}{M_f + M_L}$$

c) Konstantes Belastungsmoment M_L , das sich gegen der Motorbewegung widersetzt oder die Motorrotation fördert (Konstante Verminderung oder Erhöhung der Motorgeschwindigkeit, kein Herunterlassen oder Aufheben der Last)

$$L = \frac{I_{tot} \times (2\pi \times n_0 \div 60)^2}{2}$$

Einstellung des Luftspaltes:

Um eine immer konstant bleibende Bremsfähigkeit zu erhalten, muss das Luftspalt nach einer bestimmten Arbeitszeit neu eingestellt werden. Für die Bestimmung des Luftspaltes und die Einstellzeiten bitten wir Sie um Rückfrage.

Beispiel für Bremsauswahl:

Die höchste zulässige Bremszeit: 0,5 s
Motordrehzahl: 1400 U/min
Die Gesamtträgheit der rotierenden Teile: 0,08 kgm²

Das auf das Systemwirkende Drehmoment: 50 Nm
Belastungsart: Drehmoment, das die Motorrotation fördert (Herunterlassen der Last)
Betätigungen pro Stunde:30

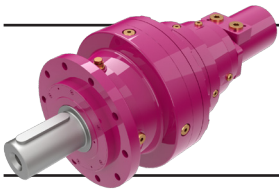
$$M_{fc} = \frac{(2\pi \times n_0 \div 60) I_{tot}}{t_f \times c_t}$$

Eine Bremse von 150 Nm kann man auswählen.

Die thermische Kapazität;

$$L = \frac{0,08 \times (2\pi \times 1400 \div 60)^2}{2} \times \left(\frac{147,2}{147,2 - 50} \right)$$

=1302,0 < 18000 Joule (von 150 Nm Kurve)
Die ausgewählte 150 Nm Bremse ist ausreichend.



Genel Bilgiler

General Information

Einführung



Hidrolik Motorlar

Redüktör girişlerinde kullanılan hidrolik motorlar düşük hızlı rotorlara sahiptirler. Sızdırmaz iletim valfi hidrolik motorlarda daha iyi ve tutarlı hacimsel verim sağlar. Verimin etkili bir şekilde koruma işlemi motor ömrü düşünülerek sürtünme ve iç sızıntı kayıpları azaltılarak geliştirilmiştir. Yüksek basınç patentli mil keçesi sayesinde çek-valf ve ekstra tesisata ihtiyaç duyulmamıştır.

Uygulamalardaki sistemlere en iyi uyumluluk ve yüksek verim için geniş yelpazede flanş ve mil çeşitleri mevcuttur.

Hydraulic Motors

Hydraulic motors, which can be used as gear unit input, have low speed gerotor motor. Zero leak commutation valve provides greater and more consistent volumetric efficiency for hydraulic motors. On roller vane rotor set is reduced the friction and internal leakage for maintaining efficiency throughout the life of the motor. There is no need to use check valve and extra plumbing system for hydraulic motors because of the high pressure shaft seal.

Wide choice of displacement range, flange and shaft options are available for greater efficiency in systems design to suit your applications.

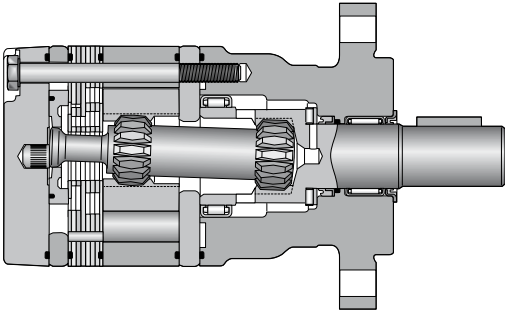
Hydraulische Motoren

Bei der P Serie können die Getriebe wahlweise mit langsam laufender Hydromotoren geliefert werden.

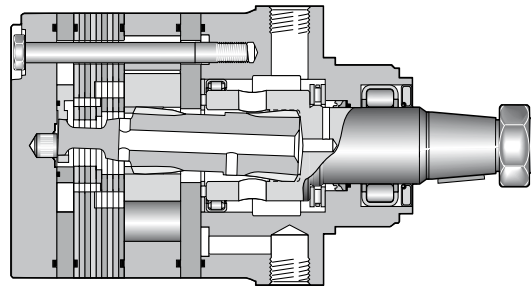
Diese Hydromotoren besitzen spezielle Orbital-Steuerung. Diese Steuerung ermöglicht geringer innerer Verlust und hat den Vorteil, dass man hohen volumetrischen Wirkungsgrad erhält. Da bei diesen Motoren Rollen im Rotor-satz montiert sind, haben diese Motoren hohe Lebensdauer und geringer Reibungsverlust. Man braucht keine Rückschlagventile und Verlustölleitung.

Die Anpassungsmöglichkeiten sind sehr umfangreich. Diese Motoren haben effektive Leistungsumsetzung.

HE



HG

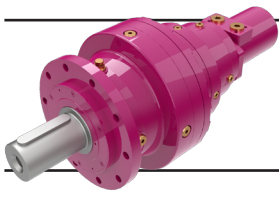


HE Serisi / HE Series / HE Serie

Devir [d/dak] Speed [rpm] Drehzahl [U/min]	5.....1160
Debi [l/dak] Oil Flow [l/min] Schluckstrom [l/min]	max. 75
Giriş Basıncı [bar] Supply Pressure [bar] Eingangsdruk [bar]	max. 200
Moment [Nm] Torque [Nm] Drehmoment [Nm]	max. 550
Yan yük [N] Side Load [N] Seitenlast [N]	max. 7000

HG Serisi / HG Series / HG Serie

Devir [d/dak] Speed [rpm] Drehzahl [U/min]	5.....710
Debi [l/dak] Oil Flow [l/min] Schluckstrom [l/min]	max. 115
Giriş Basıncı [bar] Supply Pressure [bar] Eingangsdruk [bar]	max. 300
Moment [Nm] Torque [Nm] Drehmoment [Nm]	max. 1490
Yan yük [N] Side Load [N] Seitenlast [N]	max. 16000



Genel Bilgiler

General Information

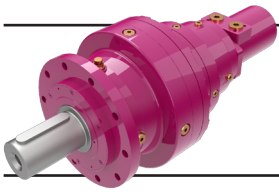
Einführung



Hidromotor Veri Tablosu / Hydromotor Data Table / Datentabelle von hydraulischen Motor

		Deplasman V [cm³/d] Geometric Displacement V [cm ³ /rev] Geom. Schluckvolumen V [cm ³ /U]	Maksimum Devir [d/dak] Maximum Speed [rpm] Max. Drehzahl [U/min] (cont / int)	Maksimum Debi Q_{max} [l/dak] Max. Oil Flow Q _{max} [l/min] Max. Schluckstrom Q _{max} [l/min] (cont / int)	Maksimum Basınç Farkı [bar] Max. Pressure Difference [bar] Max. Druckdifferenz [bar] (cont / int)	Maksimum Giriş Basıncı [bar] Max Supply Pressure [bar] Max. Eingangsdruck [bar]	Maksimum Moment [Nm] Maximum Torque [Nm] Max. Drehmoment [Nm] (cont / int)	Maksimum Güç [kW] Maximum Power [kW] Max. Leistungsabgabe [kW]	Min. Çalışma Momenti [Nm] Min. Starting Torque [Nm] Min. Anlaufmoment(contint) [Nm]
HE	HE 36	36	930 / 1160	35 / 42	140 / 190	200	55 / 70	8,5	44 / 52
	HE 45	41	810 / 990	35 / 42	140 / 190	200	70 / 100	10	44 / 64
	HE 50	50	725 / 935	35 / 45	140 / 175	200	90 / 115	11	72 / 92
	HE 65	66	705 / 940	45 / 60	140 / 175	200	125 / 160	15	100 / 128
	HE 80	82	560 / 750	45 / 60	140 / 175	200	160 / 200	15	128 / 160
	HE 100	98	470 / 630	45 / 60	140 / 175	200	190 / 240	15	152 / 192
	HE 130	130	350 / 470	45 / 60	140 / 175	200	255 / 320	15	204 / 256
	HE 165	163	280 / 375	45 / 60	140 / 175	200	310 / 395	15	248 / 316
	HE 195	196	235 / 315	45 / 60	140 / 175	200	390 / 480	15	312 / 384
	HE 230	228	265 / 330	60 / 75	120 / 150	200	380 / 480	15	304 / 384
	HE 260	261	230 / 290	60 / 75	110 / 140	200	400 / 525	15	320 / 420
	HE 295	293	200 / 255	60 / 75	100 / 130	200	410 / 520	13	328 / 416
	HE 330	326	185 / 235	60 / 75	100 / 120	200	430 / 530	13	344 / 424
	HE 365	370	150 / 200	60 / 75	95 / 110	200	467 / 558	11	373 / 446
HE 390	392	152 / 190	60 / 75	85 / 100	200	435 / 540	10	348 / 432	
HG	HG 140	140	530 / 710	75 / 100	200 / 280	300	400 / 545	33	320 / 436
	HG 170	169	440 / 575	75 / 100	200 / 280	300	485 / 670	33	388 / 536
	HG 195	195	380 / 510	75 / 100	200 / 280	300	560 / 770	33	448 / 616
	HG 240	237	320 / 420	75 / 100	200 / 280	300	685 / 945	32	548 / 756
	HG 280	280	270 / 350	75 / 100	200 / 280	300	800 / 1100	31	640 / 880
	HG 335	337	225 / 290	75 / 100	200 / 280	300	980 / 1350	30	784 / 1080
	HG 405	405	185 / 245	75 / 100	170 / 240	300	960 / 1350	27	768 / 1080
	HG 475	476	160 / 240	75 / 115	140 / 200	300	960 / 1400	28	768 / 1120
	HG 530	529	140 / 215	75 / 115	140 / 170	300	1050 / 1280	23	840 / 1024
	HG 625	624	120 / 185	75 / 115	120 / 160	300	1040 / 1360	20	832 / 1088
	HG 785	786	95 / 145	75 / 115	100 / 140	300	1150 / 1490	17	920 / 1192
	HG 960	958	78 / 119	75 / 115	70 / 100	300	925 / 1390	12	740 / 1112

Aralıklı çalışma süresi her dakikanın % 10'u dur.
Intermittent operation rating applies to %10 of every minute.
Intermittierende Werte maximal:%10 von jeder Betriebsminute.



Genel Bilgiler

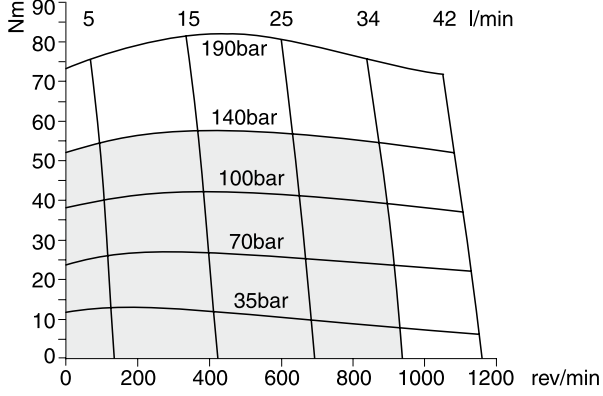
General Information

Einführung

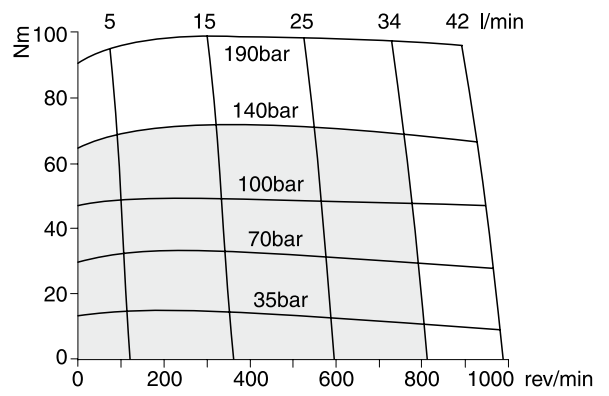


Hidromotor Moment-Devir Diyagramları / Hydromotor Performance Diagrams / Drehmoment-Drehzahl-Diagrammen

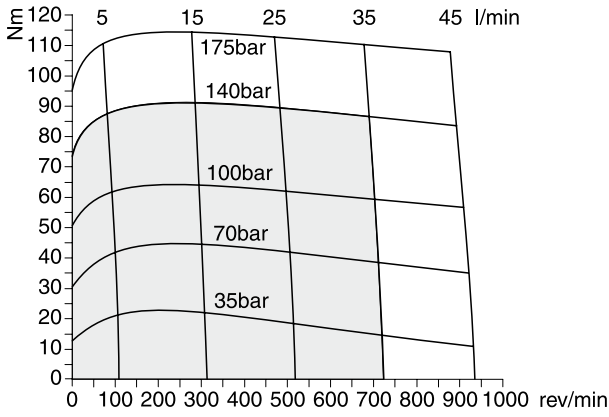
HE 36



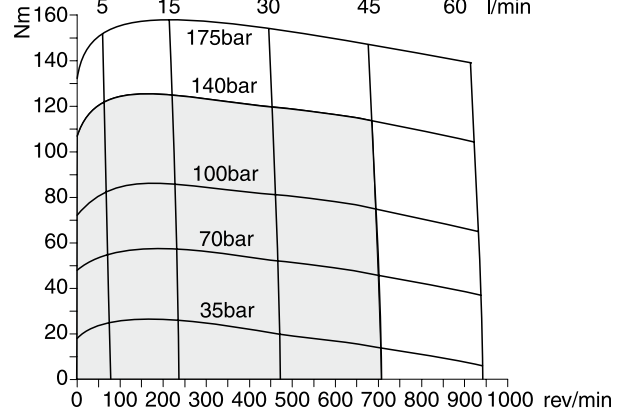
HE 45



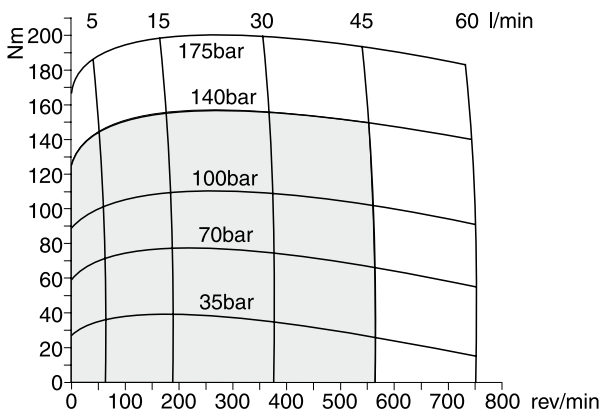
HE 50



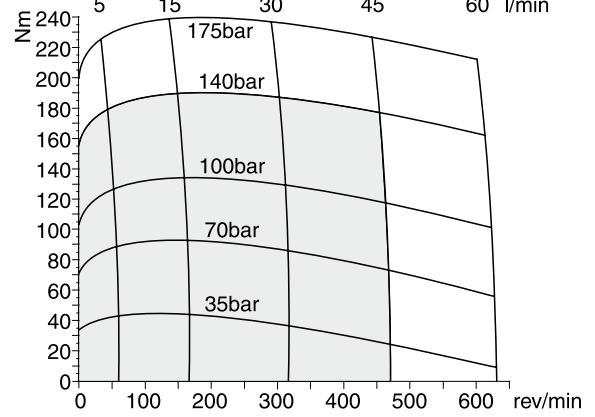
HE 65



HE 80

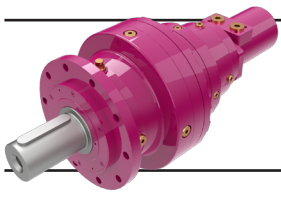


HE 100



□ Cont.

□ Int.



Genel Bilgiler

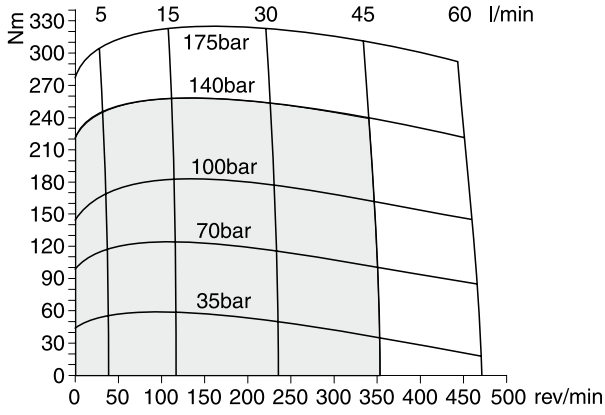
General Information

Einführung

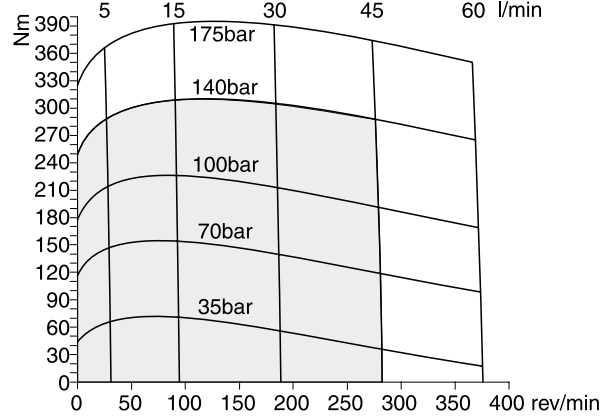


Hidromotor Moment-Devir Diyagramları / Hydromotor Performance Diagrams / Drehmoment-Drehzahl-Diagrammen

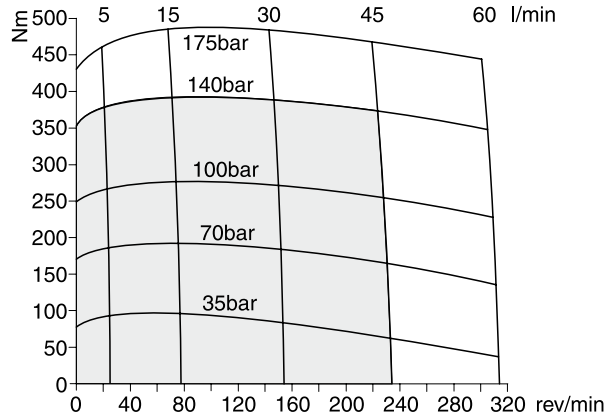
HE130



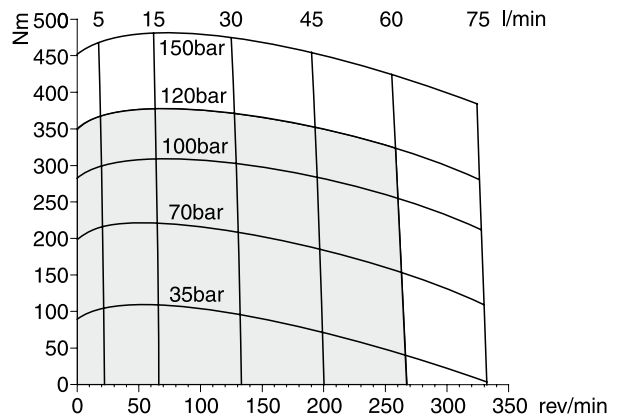
HE165



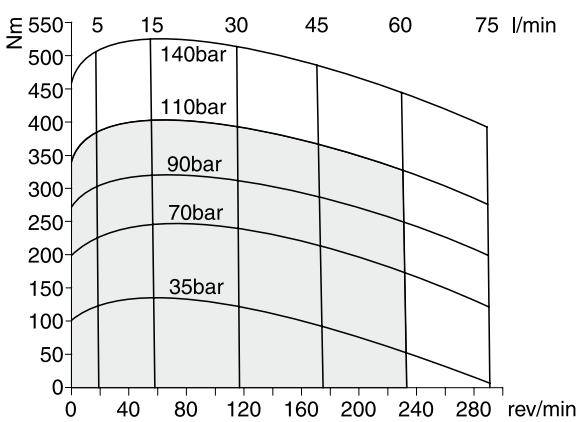
HE195



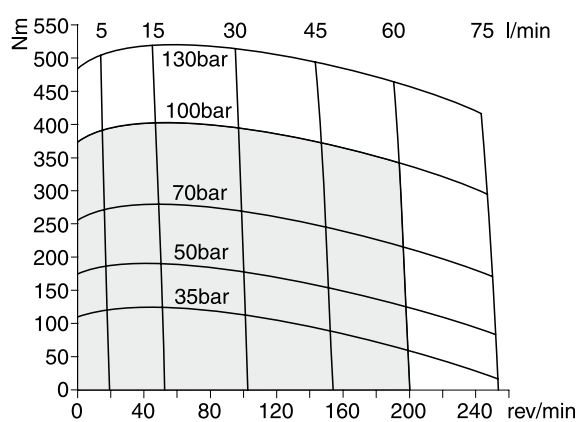
HE230



HE260

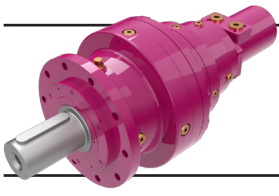


HE295



□ Cont.

□ Int.



Genel Bilgiler

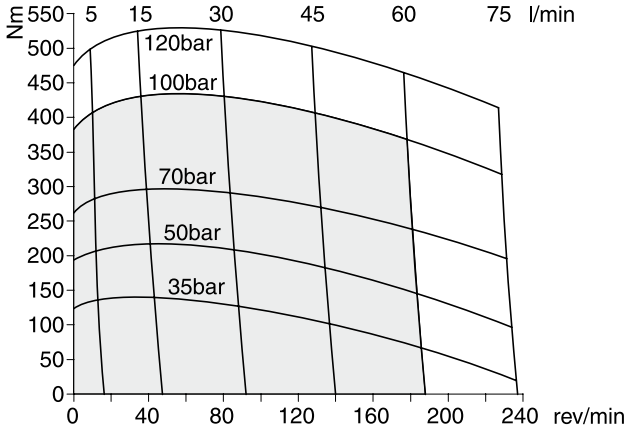
General Information

Einführung

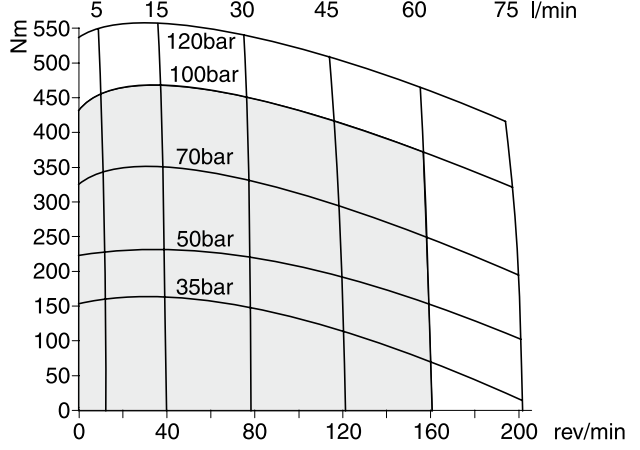


Hidromotor Moment-Devir Diyagramları / Hydromotor Performance Diagrams / Drehmoment-Drehzahl-Diagrammen

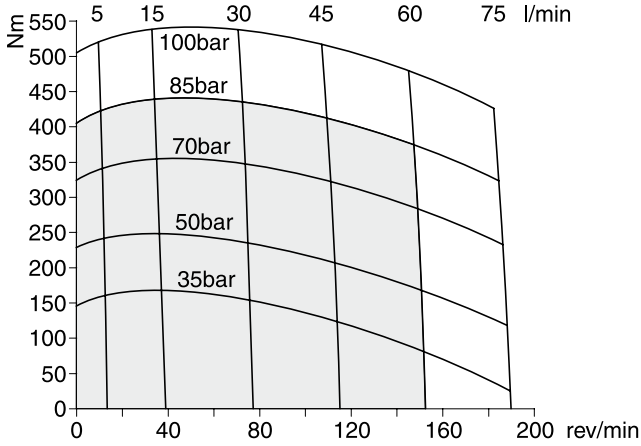
HE330

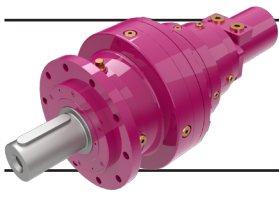


HE365



HE390





Genel Bilgiler

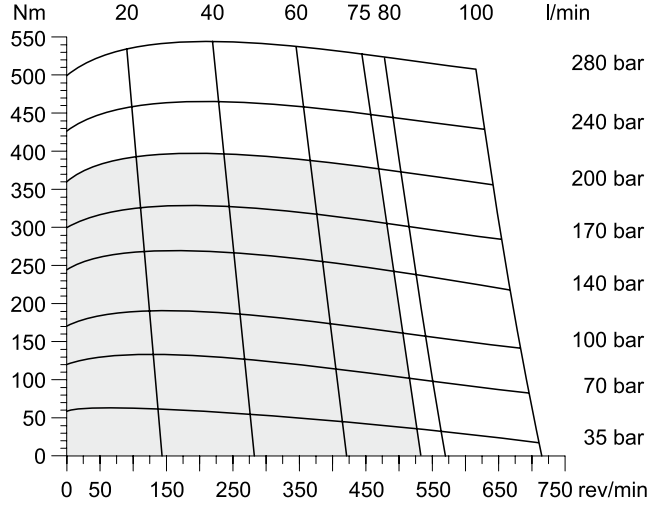
General Information

Einführung

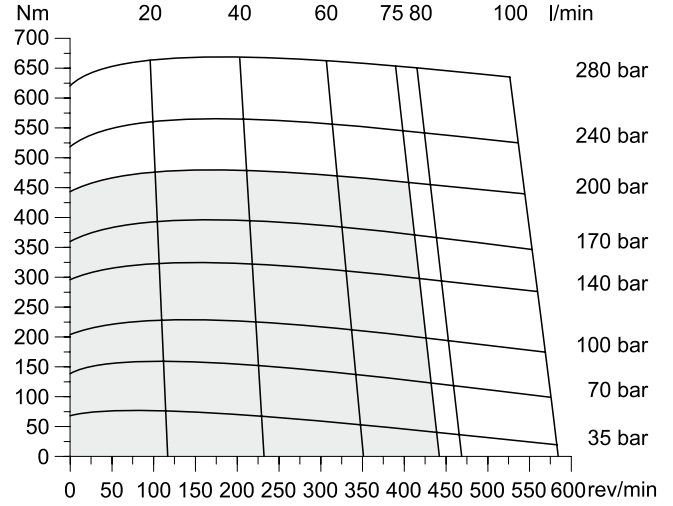


Hidromotor Moment-Devir Diyagramları / Hydromotor Performance Diagrams / Drehmoment-Drehzahl-Diagrammen

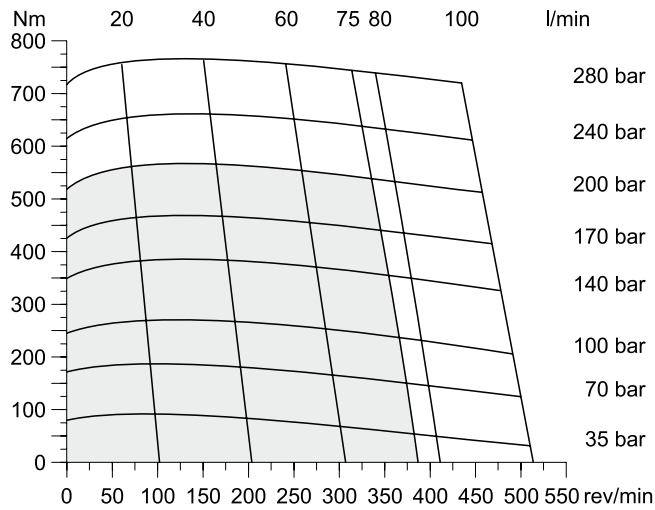
HG140



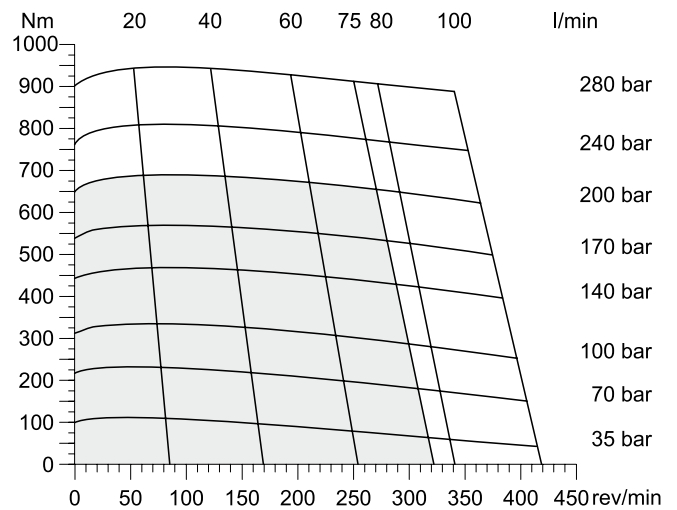
HG170



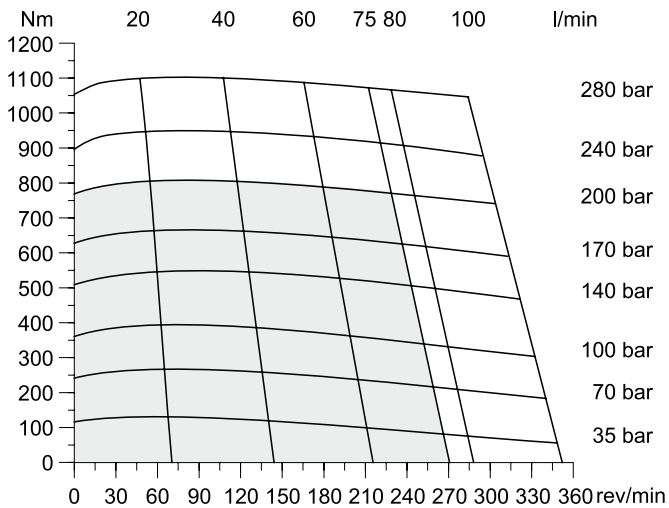
HG195



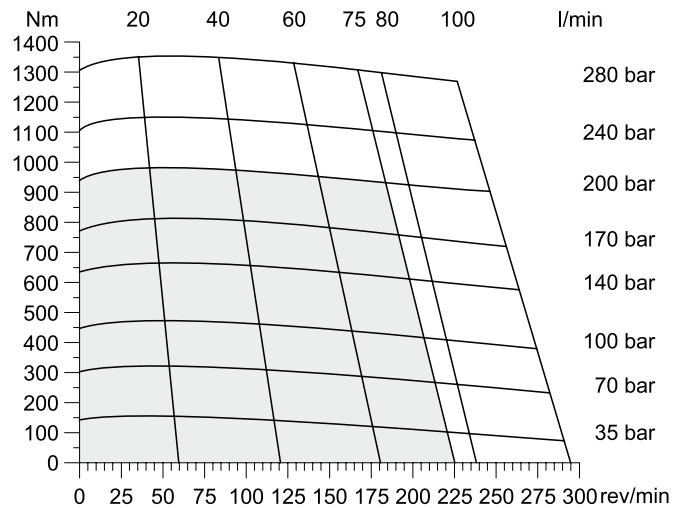
HG240



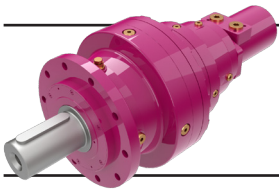
HG280



HG335



□ Cont. □ Int.



Genel Bilgiler

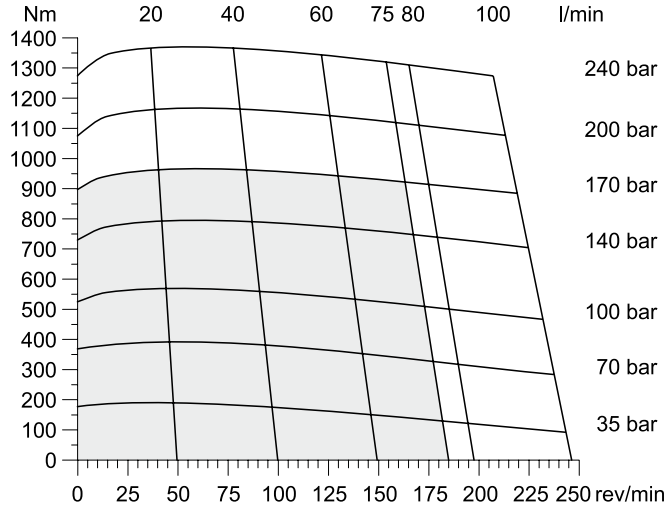
General Information

Einführung

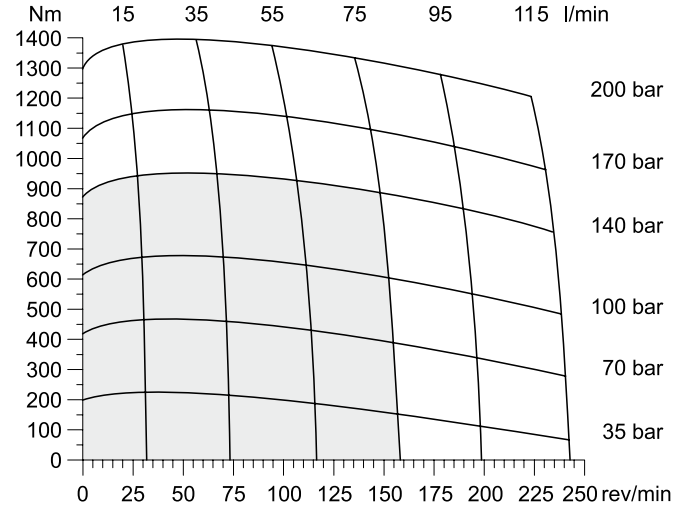


Hidromotor Moment-Devir Diyagramları / Hydromotor Performance Diagrams / Drehmoment-Drehzahl-Diagrammen

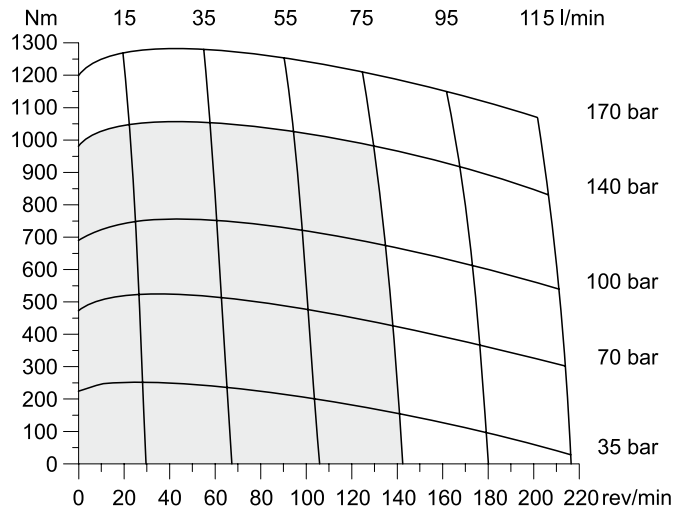
HG405



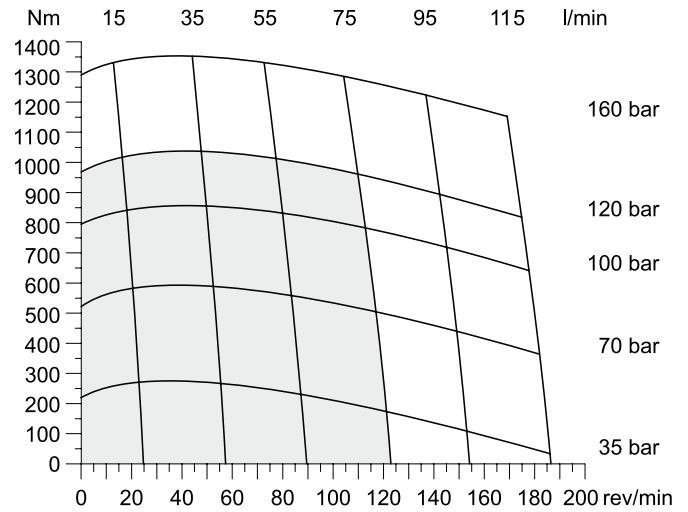
HG475



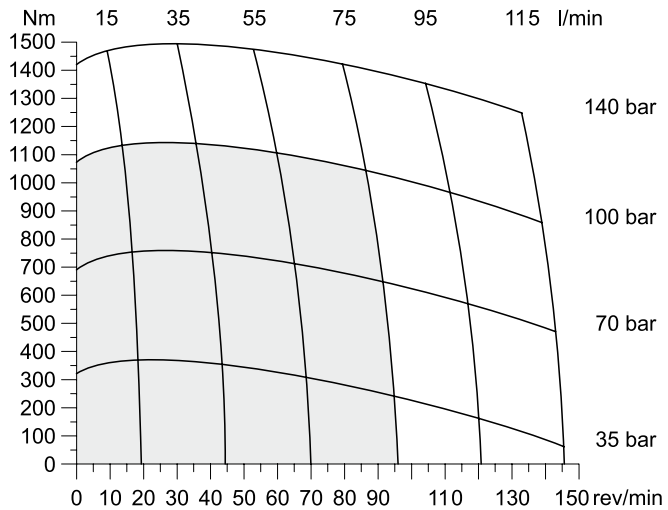
HG530



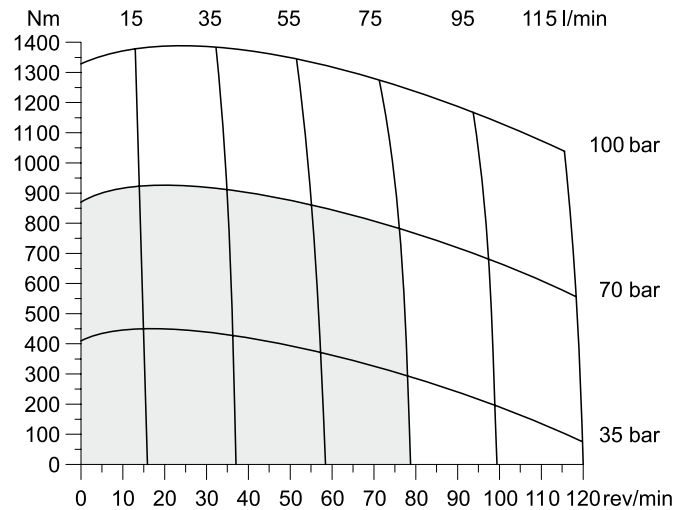
HG625



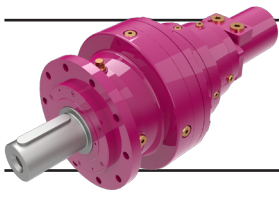
HG785



HG960



Cont. Int.



Genel Bilgiler

General Information

Einführung



Hidrolik Frenler

Hidromotorlar ek basınç uygulamadan çok uzun süreli yük taşıyamazlar. Ancak mekanik fren sayesinde motor başarılı şekilde sabit tutulur.

Hidrolik olarak hareketlendirilen frenlerin avantajı kompakt ve ayarlanabilir olmasıdır. Bu frenlerde aşınmaya göre ayarlama yapılabilir. Ayrıca bu frenler yüksek hızlar ve sık kullanımlar için uygundur. Çalışma esnasında frenlerde sağlanan yağ basıncı sayesinde frenin sürtünme yüzeyleri arasındaki bağlantı kesilmiş olur. Frendeki yağ basıncı kesilince frene basılmış olur.

Aşağıdaki şema tipik bir hidrolik fren bağlantısını göstermektedir.

Hydraulic Brakes

Hydraulic motors usually have a leakage connection, which means that a hydraulic motor can never hold a load for a long period without a pressure feeding. So, a mechanical brake is used to hold the load on the motor in place.

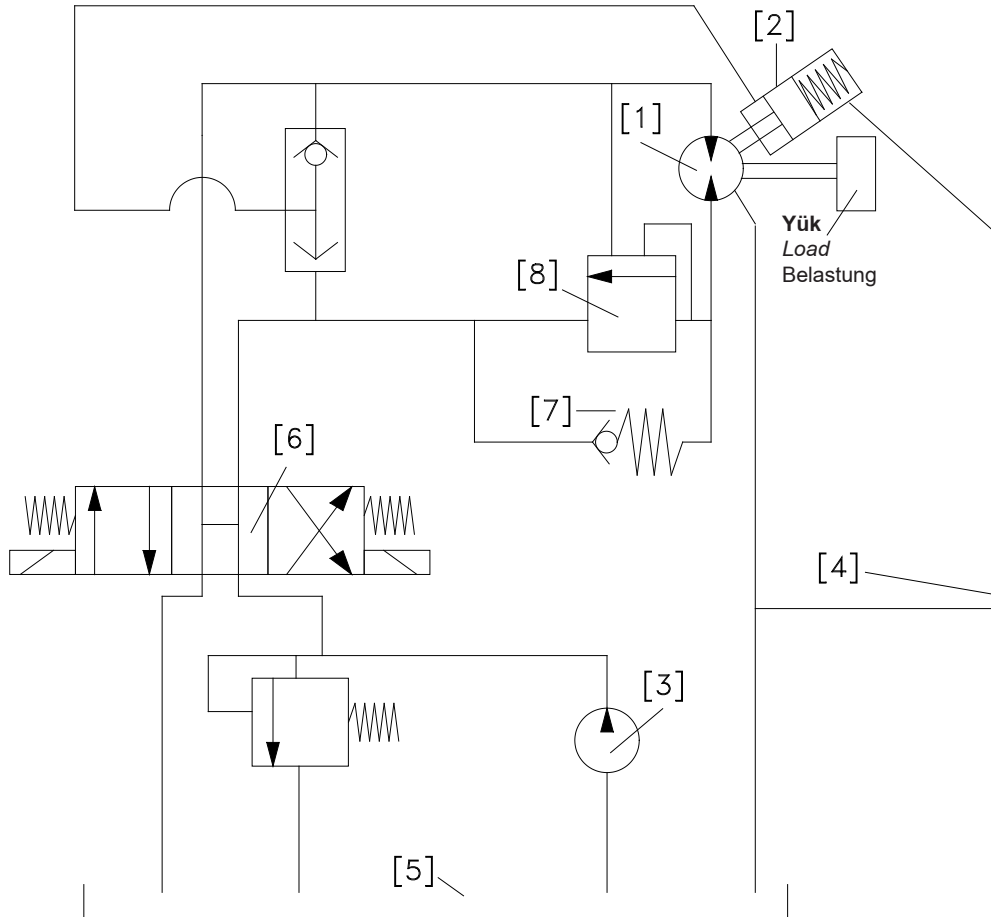
The brakes with hydraulic actuation have the advantage that these brakes are compact and manageable. These brakes can be adjusted according to the wear and are suitable for high speeds and fast switching. During operation the contact between friction surfaces in the brake is set apart by using oil pressure. Once the oil pressure does not exist any more the brake is applied.

The figure below shows a typical hydraulic circuit for hydraulic brakes.

Hydraulischen Bremsen

Hydraulische Motoren haben allgemein Verbindungsverlust, d.h. ein hydraulischer Motor kann die Belastung ohne Druckerhöhung nicht für lange Zeit halten. Also, eine mechanische Bremse wird für Belastungsaufnahme verwendet.

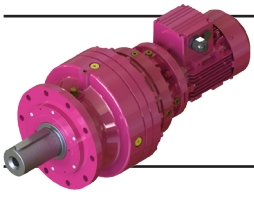
Die Bremsen mit hydraulischer Betätigung hat den Vorteil, dass diese Bremsen kompakt und steuerbar sind. Diese Bremsen kann man entsprechend der Verschleiß nachstellen und sind für hohe Drehzahlen und Schalthäufigkeiten geeignet. Während des Betriebs wird mit Hilfe von Öldruck der Kontakt zwischen Reibflächen in der Bremse auseinander gesetzt. Sobald der Öldruck nicht mehr existiert, wird die Bremse betätigt. Untere Abbildung zeigt eine typische hydraulische Schaltung für hydraulische Bremse.



- 1- Hidrolik motor
- 2- Hidrolik fren
- 3- Pompa
- 4- Bilgi bağlantısı
- 5- Yağ tankı
- 6- Yönlü valf
- 7- Basınç valfi
- 8- Basınç yüklemesi

- 1- Hydraulic Motor
- 2- Hydraulic brake
- 3- Pump
- 4- Information connection
- 5- Oil tank
- 6- Directional valve
- 7- Pressure valve
- 8- Pressure charge

- 1- Hydraulisches Motor
- 2- Hydraulische Bremse
- 3- Pumpe
- 4- Informationsfluss
- 5- Öltank
- 6- Ventil mit verschiedenen Richtungen
- 7- Druckbegrenzungsventil
- 8- Druckladung



Genel Bilgiler

General Information

Einführung



Seçenekler

a- Sıkma Bilezik

Sıkma bileziğin iç eğik yüzeyleri birbirleri üzerinde kaydırıldıkça bilezik iç mile daha çok bastırır ve böylelikle flanş biçiminde kuvvet bağlantısı oluşturulur.

Options

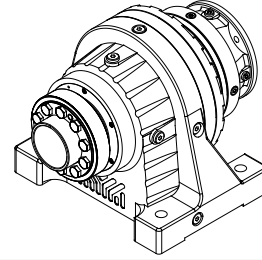
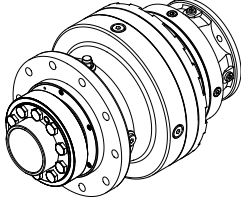
a-Shrink Disc

A shrink disc is a frictional shaft-hub connection with flange. The shrink disc is applied on a hub or hollow shaft and produced pressure while reducing its internal diameter over conical compression surfaces of the outer parts on hollow shaft.

Optionen

a- Schrumpfscheibe

Eine Schrumpfscheibe ist eine flanschförmige kraftschlüssige Welle-Nabe-Verbindung. Die Schrumpfscheibe wird von außen auf eine Nabe oder Hohlwelle aufgebracht und erzeugt durch Verringerung ihres Innendurchmessers über kegelförmige Pressflächen der Außenteile Druck auf die Hohlwelle.



P Serisi sıkma bilezikli / P series with shrink disk / P Serie Planetengetriebe mit Schrumpfscheibe und B5 Motorverbindung

R serisi sıkma bilezikli / R series with shrink disk / R Serie Planetengetriebe mit Schrumpfscheibe und B5 Motorverbindung

b- Çoklu Kama

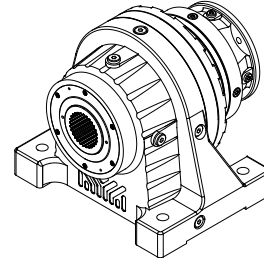
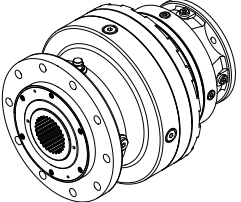
Çoklu kamalı milde dönme yükü form bağlantısı ile birçok yüzeyde taşınır. Yüksek ve çabuk değişen torklarda bu bağlantı çeşidi kullanılır.

b- Splined Shaft

The spline shafts have form connectivity by a variety of carriers. Spline shaft connections are used to transfer large and varying torque.

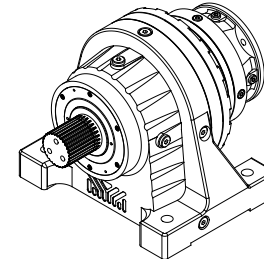
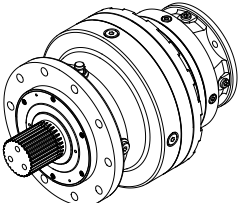
b- Keilwelle

Als Keilwellen werden Wellen bezeichnet, bei denen ein Formschluss mit einer Vielzahl von Mitnehmern hergestellt wird. Keilwellen-Verbindungen werden zur Übertragung großer und wechselnder Drehmomente eingesetzt.



P serisi çoklu kamalı delik millî / P series with splined hollow shaft / P Serie mit Hohl-Keilwelle

R serisi çoklu kamalı delik millî / R series with splined hollow shaft / R Serie mit Hohl-Keilwelle



P serisi çoklu kamalı mil çıkışlı / P series with splined solid shaft / P Serie mit Keilwelle

R serisi çoklu kamalı mil çıkışlı / R series with splined solid shaft / R Serie mit Keilwelle

c- Kilit

Merkezkaç kuvveti yaylanma momentine karşı bir kaldırıcı tork oluşturur. Merkezkaç kuvvetinden tork, yaylanma momentinden büyükse kelepçe parçaları hiçbir yüzeye değmeden durur. Kilitler redüktör motorlu olursa motor arkasına, motorsuz olursa giriş miline monte edilir.

c- Backstop

The centrifugal force creates a torque against the spring system torque. If the torque of the centrifugal force is bigger than the torque of the spring system, the clamp parts will be in a contact-free position. Backstops are assembled at the gearbox units without motor on the input shaft of the gearbox unit and with the motor behind motor shaft.

c- Rücklaufsperr

Die Zentrifugalkraft erzeugt ein abhebendes Drehmoment gegen das Anfederungsdrehmoment. Wenn das Drehmoment aus der Zentrifugalkraft größer ist als das Drehmoment der Anfederung, schwenken die Klemmkörper in eine berührungsfreie Position. Rücklaufsperr werden bei den Getrieben ohne Motor auf der Eingangswelle des Getriebes bei den Getrieben mit Motor hinter dem Motor montiert.



Genel Bilgiler

General Information

Einführung

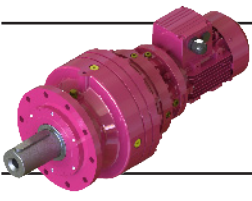


Dönüş Yönleri / Direction of Rotation / Drehrichtungen

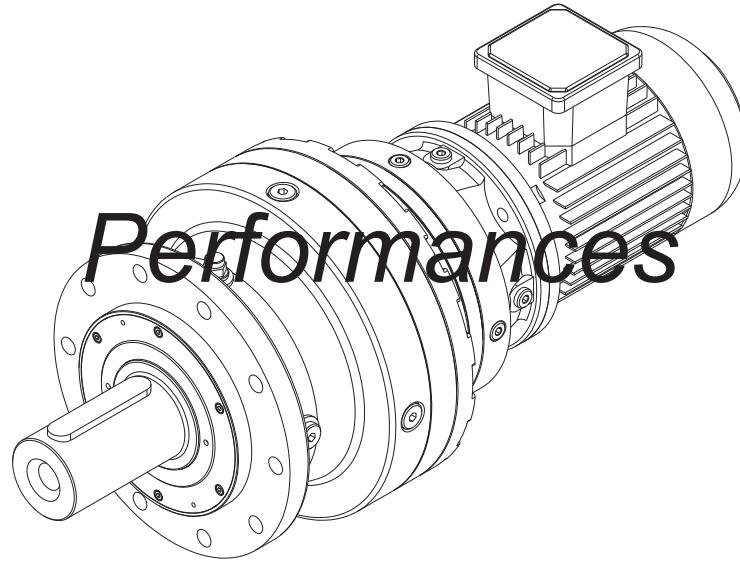
P Serisi L Tipi / P Series L Type / P Serie L Type	R Serisi L Tipi / R Series L Typ / R Serie L Type
P Serisi K Tipi / P Series K Typ / P Serie K Type	R Serisi K Tipi / R Series K Typ / R Serie K Type
P Serisi L Tipi Sonsuz Bağlantılı / P Series L Type with Worm Gearbox / P Serie L Typ mit Schneckenradgetriebe	R Serisi L Tipi Sonsuz Bağlantılı / R Series L Type with Worm Gearbox / R Serie L Typ mit Schneckenradgetriebe

CCW: Saat Yönüne Ters / Counter Clockwise / Gegen Uhrzeigersinn
CW: Saat Yönünde / Clockwise / Im Uhrzeigersinn

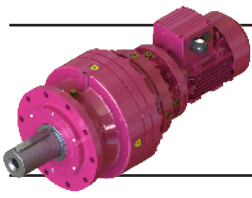
Tüm kademelerde geçerlidir / Valid for all stages / Gültig für alle Stufen



Güç ve Devir Tabloları



Leistung und Drehzahlübersicht



Motorlu Planet Redüktörler

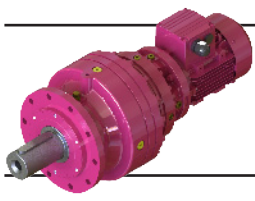
Planetary Geared Motors

Planetengetriebemotoren

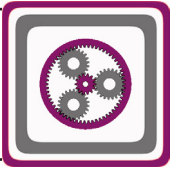


Güç	IE3 Çıkış Devri	IE3 Çıkış Momenti	Çıkış Gücü	Termik Güç [Açık Alan]	Termik Güç [Kapalı Alan]	Çevrim Oranı	IE3 Güv. Rad. Yük Çıkış	IE3 Servis Faktörü	Tipi	Anma Akımı	Ağırlık	Ölçü Sayfası	Motor Verim Sınıfı*	
Power	Output Speeds	Output Torque	Output Power	Therm. Power [Outdoor]	Therm. Power [Indoor]	Ratio	Per.O. Loads (Output)	Service Factors	Type	Rated Current	Weight	Dim. Page	Motor Eff. Class	
Leistung	Abtriebswelle Drehzahlen	Abtriebswelle Drehmomente	Abtriebswelle Leistung	Wärmeleistung [Außen]	Wärmeleistung [Innen]	Übersetzung	Zul.Querkräfte (Abtrieb)	Betriebsfaktor	Typ	Nennstrom	Gewicht	Maße Seite	Motor Effizienzklasse	
P _g [kW]	n ₂ [r.p.m]	M ₂ [Nm]	P ₂ [kW]	P _{t1} [kW] 30 °C	P _{t2} [kW] 30 °C	i	F _{qam} [kN]	f _s		[A]	[kg]			
0,37 0,50	2,4	1255	0,31	3,6	2,0	394,22	46	2,3	PV1603L-3E80M/6B RV1603L-3E80M/6B	1,03	74	186	IE3	
			0,31	3,6	2,0		46	2,3	PV1603L-2E80M/6A RV1603L-2E80M/6A	1,08	84	187	IE2	
	2,4	1233	0,30	3,2	1,7	394,22	46	1,7	PV1503L-3E80M/6B	1,03	58	182	IE3	
	2,9	1039	0,31	3,5	1,9		325,89	43	2,5	RV1503L-3E80M/6B	1,03	68	183	IE3
	3,3	902	0,31	3,8	2,0		280,33	41	3,1	PV1503L-2E80M/6A RV1503L-2E80M/6A	1,08	57	183	IE2
	3,6	779	0,30	3,5	1,8	394,22	40	2,5	PV1503L-3E71M/4D	0,97	54	182	IE3	
									RV1503L-3E71M/4D	1,0	64	183	IE2	
	2,4	1166	0,30	2,5	1,4	381,08	32	1,2	PV1203L-3E80M/6B	1,03	45	178	IE3	
			0,31	2,8	1,6		30	1,8	RV1203L-3E80M/6B	1,03	47	179	IE3	
			0,31	3,0	1,7		29	2,3	PV1203L-2E80M/6A RV1203L-2E80M/6A	1,08	44	179	IE2	
	3,8	734	0,29	2,8	1,3	381,08	28	1,8	PV1203L-3E71M/4D	0,97	41	178	IE3	
			0,30	3,3	1,7		27	2,8	RV1203L-3E71M/4D	1,0	43	179	IE2	
	2,9	977	0,30	2,3	1,3	315,38	30	1,0	PV1103L-3E80M/6B	1,03	41	174	IE3	
			0,31	2,5	1,4		29	1,2	RV1103L-3E80M/6B	1,08	43	175	IE2	
	3,8	695	0,27	2,2	1,1	381,08	28	1,1	PV1103L-3E71M/4D	0,97	37	174	IE3	
			0,29	2,7	1,2		27	1,6	RV1103L-3E71M/4D	1,0	39	175	IE2	
			0,30	2,9	1,5		25	1,9	PV1103L-2E71M/4C	1,0	36			
			0,30	3,1	1,6		24	2,3	RV1103L-2E71M/4C	1,0	38			
			0,31	3,3	1,7		22	2,7						
			0,31	3,4	1,8		21	3,1						
			0,31	3,6	1,8		20	3,9						
			0,31	3,7	1,7		19	4,0						
			0,31	3,6	1,5		18	4,0						
			0,31	3,5	1,3		17	4,0						
			0,31	3,3	1,0		16	4,0						
			0,31	3,3	1,0		16	4,0						
			0,31	3,3	1,0		16	4,0						
			0,31	3,3	1,0		16	4,0						
	27	115	0,33	4,1	2,0	52,56	15	4,0	PV1102L-3E71M/4D	0,97	36	174	IE3	
			0,33	4,7	2,3		15	4,0	RV1102L-3E71M/4D	1,0	38	175	IE2	
			0,34	5,1	2,5		14	4,0	PV1102L-2E71M/4C	1,0	35			
			0,34	5,6	2,6		13	4,0	RV1102L-2E71M/4C	1,0	37			
			0,34	5,4	2,3		12	4,0						
			0,34	5,5	2,3		12	4,0						
			0,34	5,1	1,6		11	4,0						
			0,34	4,7	1,0		11	4,0						
			0,34	4,7	1,0		10	4,0						
			0,34	4,7	1,0		10	4,0						
			0,34	4,7	1,0		10	4,0						
	198	17	0,35	7,3	3,1	7,25	8	4,0	PV1101L-3E71M/4D	0,97	34	174	IE3	
			0,35	8,4	3,4		8	4,0	RV1101L-3E71M/4D	1,0	36	175	IE2	
			0,35	8,2	3,1		8	4,0	PV1101L-2E71M/4C	1,0	33			
			0,35	8,1	1,3		7	4,0	RV1101L-2E71M/4C	1,0	35			
			0,35	7,0	0,5		7	4,0						

*: IE2 ve IE3 motorlu redüktör fiyatları farklıdır. / Geared motor prices are different for IE2 and IE3 motors. / Preise von Getrieben mit IE2 und IE3 Motoren sind unterschiedlich.

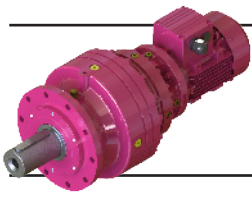


Motorlu Planet Redüktörler Planetary Geared Motors Planetengetriebemotoren



Güç Power Leistung P _g [kW] P _g [HP]	IE3 Çıkış Devri Output Speeds Abtriebswelle Drehzahlen n ₂ [r.p.m]	IE3 Çıkış Momenti Output Torque Abtriebswelle Drehmomente M ₂ [Nm]	Çıkış Gücü Output Power Abtriebswelle Leistung P ₂ [kW]	Termik Güç [Açık Alan] Therm. Power [Outdoor] Wärme- leistung [Außen] P _{t1} [kW] 30 °C	Termik Güç [Kapalı Alan] Therm. Power [Indoor] Wärme- leistung [Innen] P _{t2} [kW] 30 °C	Çevrim Oranı Ratio Übersetzung i	IE3 Güv. Rad. Yük Çıkış Per.O. Loads (Output) Zul.Querkräfte (Abtrieb) F _{qam} [kN]	IE3 Servis Faktörü Service Factors Betriebs- faktor f _s	Tipi Type Typ	Anma Akımı Rated Current Nenn- strom [A]	Ağırlık Weight Gewicht ~ [kg]	Ölçü Sayfası Dim. Page Maße Seite	Motor* Verim Sınıf. Motor Eff. Class Motor Effizienz- klasse															
0,55 0,75	0,44	9007	0,42	6,5	3,5	2110,97	202	3,2	PV2904L-3E80M/6C RV2904L-3E80M/6C	1,47	319 391	206 207	IE3															
									PV2904L-2E80M/6B RV2904L-2E80M/6B					1,50	319 391	IE2												
									0,37 0,44 0,56	10734 9207 7318	0,41 0,42 0,43	5,1 5,5 5,9	2,8 3,0 3,2				2540,99 2141,02 1668,32	169 160 148	2,0 2,5 2,7	PV2704L-3E80M/6C RV2704L-3E80M/6C	1,47	246 311	202 203	IE3				
														PV2704L-2E80M/6B RV2704L-2E80M/6B	1,50	246 311				IE2								
	0,57	6814	0,41	5,7	3,0	2540,99	146	2,9						PV2704L-3E80M/4C RV2704L-3E80M/4C							1,34	245 310	202 203	IE3				
									PV2704L-2E80M/4B RV2704L-2E80M/4B	1,45	244 309	IE2																
									0,38 0,45 0,55				10389 8939 7395	0,41 0,42 0,42	4,3 4,6 4,8	2,3 2,4 2,5	2456,29 2069,65 1710,91	190 187 177	1,5 1,7 2,5	PV2404L-3E80M/6C RV2404L-3E80M/6C	1,47	246 311	198 199	IE3				
	PV2404L-2E80M/6B RV2404L-2E80M/6B	1,50	246 311	IE2																								
	0,59 0,70				6551 5661	0,40 0,42	4,7 5,1	2,6 2,7		2456,29 2069,65	172 164	2,3 2,5								PV2404L-3E80M/4C RV2404L-3E80M/4C	1,34	210 225	198 199	IE3				
		PV2404L-2E80M/4B RV2404L-2E80M/4B	1,45	209 224					IE2																			
0,38 0,45 0,55	10053 8706 7243	0,40 0,41 0,41			3,7 3,9 4,2	1,9 2,1 2,2	2456,29 2069,65 1710,91	122 132 140		1,2 1,3 1,7	PV2304L-3E80M/6C RV2304L-3E80M/6C	1,47	162 177	194 195	IE3													
			PV2304L-2E80M/6B RV2304L-2E80M/6B	1,50					162 177		IE2																	
			0,59 0,70 0,85 0,99									6276 5436 4597 4000	0,39 0,40 0,41 0,41	4,1 4,4 4,6 4,8	2,2 2,4 2,5 2,6	2456,29 2069,65 1710,91 1471,75	146 150 155 148	1,9 1,9 2,7 3,7	PV2304L-3E80M/4C RV2304L-3E80M/4C	1,34	161 176	194 195	IE3					
PV2304L-2E80M/4B RV2304L-2E80M/4B	1,45	160 175		IE2																								
0,44 0,56					8904 7232	0,41 0,42	4,0 4,3	2,1 2,3	2102,50 1675,43	92 108	1,0 1,2								PV1904L-3E80M/6C RV1904L-3E80M/6C	1,47	118 132	190 191	IE3					
	PV1904L-2E80M/6B RV1904L-2E80M/6B	1,50		118 132															IE2									
	0,59 0,69 0,87 1,0 1,2 1,5		6202 5520 4536 3820 3322 2678									0,39 0,40 0,41 0,42 0,42 0,43	4,2 4,4 4,7 5,0 5,2 5,4	2,2 2,4 2,6 2,7 2,8 2,9	2444,16 2102,50 1675,43 1385,02 1191,42 949,41	117 121 113 106 102 95	1,2 1,5 1,8 2,2 2,6 3,2	PV1904L-3E80M/4C RV1904L-3E80M/4C		1,34	117 131	190 191	IE3					
		PV1904L-2E80M/4B RV1904L-2E80M/4B		1,45														116 130	IE2									
		2,3																		1936	0,46	6,5	3,4	407,81	84	2,4	PV1903L-3E80M/6C RV1903L-3E80M/6C	1,47
PV1903L-2E80M/6B RV1903L-2E80M/6B				1,50	115 129	IE2																						
0,71 0,90 1,1 1,3 1,6 1,9 2,2							5129 4244 3596 3142 2547 2146 1870	0,38 0,40 0,41 0,41 0,42 0,43 0,43	2,5 2,7 2,9 3,0 3,1 3,3 3,4	1,3 1,3 1,5 1,6 1,6 1,7 1,8	2032,42 1619,58 1340,34 1154,18 921,49 762,61 656,69							51 62 58 56 52 49 47	1,0 1,2 1,4 1,6 2,0 2,3 2,7								PV1604L-3E80M/4C RV1604L-3E80M/4C	1,34
				PV1604L-2E80M/4B RV1604L-2E80M/4B	1,45	78 88																					IE2	

*: IE2 ve IE3 motorlu redüktör fiyatları farklıdır. / Geared motor prices are different for IE2 and IE3 motors. / Preise von Getrieben mit IE2 und IE3 Motoren sind unterschiedlich.



Motorlu Planet Redüktörler

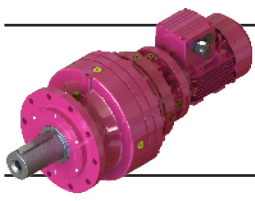
Planetary Geared Motors

Planetengetriebemotoren

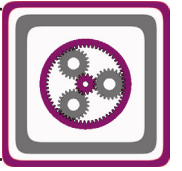


Güç	IE3 Çıkış Devri	IE3 Çıkış Momenti	Çıkış Gücü	Termik Güç [Açık Alan]	Termik Güç [Kapalı Alan]	Çevrim Oranı	IE3 Güv. Rad. Yük Çıkış	IE3 Servis Faktörü	Tipi	Anma Akımı	Ağırlık	Ölçü Sayfası	Motor Verim Sınıfı*
Power	Output Speeds	Output Torque	Output Power	Therm. Power [Outdoor]	Therm. Power [Indoor]	Ratio	Per.O. Loads (Output)	Service Factors	Type	Rated Current	Weight	Dim. Page	Motor Eff. Class
Leistung	Abtriebswelle Drehzahlen	Abtriebswelle Drehmomente	Abtriebswelle Leistung	Wärmeleistung [Außen]	Wärmeleistung [Innen]	Übersetzung	Zul. Querkräfte (Abtrieb)	Betriebsfaktor	Typ	Nennstrom	Gewicht ~	Maße Seite	Motor Effizienzklasse
P _g [kW]	n ₂ [r.p.m]	M ₂ [Nm]	P ₂ [kW]	P _{t1} [kW] 30 °C	P _{t2} [kW] 30 °C	i	F _{qam} [kN]	f _s		[A]	[kg]		
0,55 0,75	2,4	1855	0,46	3,6	2,0	394,22	46	1,6	PV1603L-3E80M/6C RV1603L-3E80M/6C PV1603L-2E80M/6B RV1603L-2E80M/6B	1,47	74	186	IE3
	2,9	1555	0,47	4,1	2,2	325,89	43	2,6		1,50	84	187	IE2
	3,7	1178	0,45	4,0	2,1	394,22	40	2,3	PV1603L-3E80M/4C RV1603L-3E80M/4C PV1603L-2E80M/4B RV1603L-2E80M/4B	1,34	73	186	IE3
										1,45	72	187	IE2
	1,1	3400	0,39	2,5	1,3	1340,34	57	0,9	PV1504L-3E80M/4C RV1504L-3E80M/4C PV1504L-2E80M/4B RV1504L-2E80M/4B	1,34	63	182	IE3
	1,3	2991	0,39	2,6	1,3	1154,18	56	1,0		73	183		
	1,6	2446	0,40	2,7	1,5	921,49	52	1,3	62				IE2
	1,9	2074	0,41	3,0	1,6	762,61	49	1,5	72				
	2,2	1815	0,42	3,1	1,6	656,69	47	1,7					
	2,4	1822	0,45	3,2	1,7	394,22	46	1,2	PV1503L-3E80M/6C RV1503L-3E80M/6C PV1503L-2E80M/6B RV1503L-2E80M/6B	1,47	58	182	IE3
	2,9	1536	0,46	3,5	1,9	325,89	43	1,7		68	183		
	3,3	1334	0,47	3,8	2,0	280,33	41	2,1	58				IE2
									68				
	3,7	1145	0,44	3,5	1,8	394,22	40	1,7	PV1503L-3E80M/4C RV1503L-3E80M/4C PV1503L-2E80M/4B RV1503L-2E80M/4B	1,34	57	182	IE3
	4,4	978	0,46	3,9	2,0	325,89	38	2,6		67	183		
									56				IE2
									66				
	1,8	2224	0,43	2,6	1,4	508,87	35	0,9	PV1204L-3E80M/6C RV1204L-3E80M/6C PV1204L-2E80M/6B RV1204L-2E80M/6B	1,47	51	178	IE3
										53	179		
									51				IE2
									53				
	2,0	1961	0,40	2,6	1,3	740,18	34	1,0	PV1204L-3E80M/4C RV1204L-3E80M/4C PV1204L-2E80M/4B RV1204L-2E80M/4B	1,34	50	178	IE3
	2,3	1721	0,41	2,7	1,3	637,38	33	1,2		52	179		
	2,8	1407	0,42	2,8	1,4	508,87	31	1,4	49				IE2
									51				
	3,0	1466	0,46	2,8	1,6	315,38	30	1,2	PV1203L-3E80M/6C RV1203L-3E80M/6C PV1203L-2E80M/6B RV1203L-2E80M/6B	1,47	45	178	IE3
	3,4	1277	0,46	3,0	1,7	271,57	29	1,6		47	179		
									45				IE2
									47				
	3,8	1081	0,43	2,8	1,3	381,08	28	1,2	PV1203L-3E80M/4C RV1203L-3E80M/4C PV1203L-2E80M/4B RV1203L-2E80M/4B	1,34	44	178	IE3
	4,6	933	0,45	3,3	1,7	315,38	26	1,9		46	179		
	5,3	817	0,46	3,5	1,8	271,57	25	2,4	43				IE2
	6,7	662	0,46	3,8	2,0	216,82	24	3,0	45				
	3,4	1080	0,39	2,4	1,2	421,14	29	0,9	PV1104L-3E80M/4C RV1104L-3E80M/4C PV1104L-2E80M/4B RV1104L-2E80M/4B	1,34	44	174	IE3
	4,0	912	0,38	2,4	1,1	362,65	28	1,1		47	175		
									43				IE2
									46				
	4,3	1023	0,46	2,7	1,5	216,82	27	1,0	PV1103L-3E80M/6C RV1103L-3E80M/6C PV1103L-2E80M/6B RV1103L-2E80M/6B	1,47	41	174	IE3
										43	175		
									41				IE2
									43				
	4,6	900	0,43	2,7	1,2	315,38	26	1,1	PV1103L-3E80M/4C RV1103L-3E80M/4C PV1103L-2E80M/4B RV1103L-2E80M/4B	1,34	40	174	IE3
	5,3	792	0,44	2,9	1,5	271,57	25	1,3		42	175		
	6,7	646	0,45	3,1	1,6	216,82	24	1,5	39				IE2
	8,1	543	0,46	3,3	1,7	179,44	22	1,8	41				

*: IE2 ve IE3 motorlu redüktör fiyatları farklıdır. / Geared motor prices are different for IE2 and IE3 motors. / Preise von Getrieben mit IE2 und IE3 Motoren sind unterschiedlich.

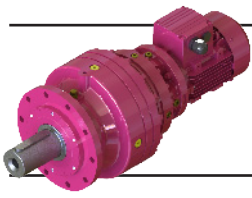


Motorlu Planet Redüktörler Planetary Geared Motors Planetengetriebemotoren



Güç Power Leistung P _g [kW] P _g [HP]	IE3 Çıkış Devri Output Speeds Abtriebswelle Drehzahlen n ₂ [r.p.m]	IE3 Çıkış Momenti Output Torque Abtriebswelle Drehmomente M ₂ [Nm]	Çıkış Gücü Output Power Abtriebswelle Leistung P ₂ [kW]	Termik Güç [Açık Alan] Therm. Power [Outdoor] Wärme- leistung [Außen] P _{t1} [kW] 30 °C	Termik Güç [Kapalı Alan] Therm. Power [Indoor] Wärme- leistung [Innen] P _{t2} [kW] 30 °C	Çevrim Oranı Ratio Übersetzung i	IE3 Güv. Rad. Yük Çıkış Per.O. Loads (Output) Zul.Querkräfte (Abtrieb) F _{qam} [kN]	IE3 Servis Faktörü Service Factors Betriebs- faktor f _s	Tipi Type Typ	Anma Akımı Rated Current Nenn- strom [A]	Ağırlık Weight Gewicht ~ [kg]	Ölçü Sayfası Dim. Page Maße Seite	Motor* Verim Snf. Motor Eff. Class Motor Effizienz- klasse
0,55 0,75	9,4	472	0,46	3,4	1,8	154,52	21	2,1	PV1103L-3E80M/4C	1,34	40	174	IE3
	12	380	0,47	3,6	1,8	123,36	20	2,6	RV1103L-3E80M/4C	1,34	42	175	
	14	314	0,47	3,7	1,7	102,09	19	3,2	PV1103L-2E80M/4B	1,45	39		IE2
	16	270	0,47	3,6	1,5	87,91	18	3,7	RV1103L-2E80M/4B	1,45	41		
	21	213	0,46	3,5	1,3	70,19	17	4,0					
	23	194	0,46	3,3	1,0	64,28	16	4,0					
	25	179	0,46	3,3	1,0	58,87	16	4,0					
	28	169	0,49	4,1	2,0	52,56	15	4,0	PV1102L-3E80M/4C	1,34	37	174	IE3
	33	142	0,50	4,7	2,3	43,50	15	4,0	RV1102L-3E80M/4C	1,34	39	175	
	39	123	0,50	5,1	2,5	37,46	14	4,0	PV1102L-2E80M/4B	1,45	36		IE2
	48	99	0,50	5,6	2,6	29,91	13	4,0	RV1102L-2E80M/4B	1,45	38		
	59	82	0,50	5,4	2,3	24,75	12	4,0					
	68	71	0,50	5,5	2,3	21,31	12	4,0					
	85	56	0,50	5,1	1,6	17,02	11	4,0					
	93	52	0,50	4,7	1,0	15,58	11	4,0					
	102	47	0,50	4,7	1,0	14,27	10	4,0					
	200	25	0,52	7,3	3,1	7,25	8	4,0	PV1101L-3E80M/4C	1,34	30	174	IE3
	242	21	0,52	8,4	3,4	6,00	8	4,0	RV1101L-3E80M/4C	1,34	32	175	
	281	18	0,53	8,2	3,1	5,17	8	4,0	PV1101L-2E80M/4B	1,45	29		IE2
	352	14	0,53	8,1	1,3	4,13	7	4,0	RV1101L-2E80M/4B	1,45	31		
	384	13	0,53	7,0	0,5	3,78	7	4,0					
0,75 1,0	0,43	12876	0,58	7,7	4,3	2202,19	273	2,5	PV3504L-3E90S/6B	1,96	434	210	IE3
									RV3504L-3E90S/6B	1,96	520	211	
									PV3504L-2E90S/6A	2,0	432		IE2
									RV3504L-2E90S/6A	2,0	518		
	0,45	12152	0,57	6,5	3,5	2110,97	204	2,4	PV2904L-3E90S/6B	1,96	322	206	IE3
	0,53	10447	0,58	6,9	3,7	1778,69	194	3,4	RV2904L-3E90S/6B	1,96	394	207	
									PV2904L-2E90S/6A	2,0	320		IE2
									RV2904L-2E90S/6A	2,0	392		
	0,37	14482	0,56	5,1	2,8	2540,99	166	1,5	PV2704L-3E90S/6B	1,96	249	202	IE3
	0,44	12422	0,57	5,5	3,0	2141,02	158	1,9	RV2704L-3E90S/6B	1,96	314	203	
									PV2704L-2E90S/6A	2,0	247		IE2
									RV2704L-2E90S/6A	2,0	312		
	0,57	9292	0,56	5,7	3,0	2540,99	146	2,2	PV2704L-3E80M/4D	1,77	247	202	IE3
	0,68	8032	0,57	6,1	3,3	2141,02	139	2,8	RV2704L-3E80M/4D	1,77	312	203	
	0,87	6386	0,58	6,4	3,5	1668,32	128	2,9	PV2704L-2E80M/4C	1,89	246		IE2
									RV2704L-2E80M/4C	1,89	311		
	0,38	14017	0,56	4,3	2,3	2456,29	164	1,1	PV2404L-3E90S/6B	1,96	213	198	IE3
	0,46	12060	0,58	4,6	2,4	2069,65	179	1,3	RV2404L-3E90S/6B	1,96	228	199	
	0,55	9977	0,58	4,8	2,5	1710,91	176	1,9	PV2404L-2E90S/6A	2,0	211		IE2
									RV2404L-2E90S/6A	2,0	226		
	0,59	8933	0,55	4,7	2,6	2456,29	172	1,7	PV2404L-3E80M/4D	1,77	211	198	IE3
0,70	7719	0,57	5,1	2,7	2069,65	164	1,9	RV2404L-3E80M/4D	1,77	226	199		
0,85	6480	0,58	5,4	2,9	1710,91	155	2,8	PV2404L-2E80M/4C	1,89	210		IE2	
0,99	5623	0,58	5,6	3,0	1471,75	148	3,1	RV2404L-2E80M/4C	1,89	225			
0,38	13564	0,55	3,7	1,9	2456,29	90	0,9	PV2304L-3E90S/6B	1,96	164	194	IE3	
0,46	11746	0,56	3,9	2,1	2069,65	109	0,9	RV2304L-3E90S/6B	1,96	180	195		
0,55	9772	0,57	4,2	2,2	1710,91	124	1,3	PV2304L-2E90S/6A	2,0	162		IE2	
								RV2304L-2E90S/6A	2,0	178			

*: IE2 ve IE3 motorlu redüktör fiyatları farklıdır. / Geared motor prices are different for IE2 and IE3 motors. / Preise von Getrieben mit IE2 und IE3 Motoren sind unterschiedlich.



Motorlu Planet Redüktörler

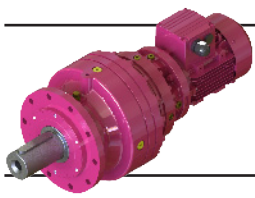
Planetary Geared Motors

Planetengetriebemotoren



Güç	IE3 Çıkış Devri	IE3 Çıkış Momenti	Çıkış Gücü	Termik Güç [Açık Alan]	Termik Güç [Kapalı Alan]	Çevrim Oranı	IE3 Güv. Rad. Yük Çıkış	IE3 Servis Faktörü	Tipi	Anma Akımı	Ağırlık	Ölçü Sayfası	Motor Verim Snf.*
Power	Output Speeds	Output Torque	Output Power	Therm. Power [Outdoor]	Therm. Power [Indoor]	Ratio	Per.O. Loads (Output)	Service Factors	Type	Rated Current	Weight	Dim. Page	Motor Eff. Class
Leistung	Abtriebswelle Drehzahlen	Abtriebswelle Drehmomente	Abtriebswelle Leistung	Wärmeleistung [Außen]	Wärmeleistung [Innen]	Übersetzung	Zul.Querkräfte (Abtrieb)	Betriebsfaktor	Typ	Nennstrom	Gewicht ~	Maße Seite	Motor Effizienzklasse
P _g [kW]	n ₂ [r.p.m]	M ₂ [Nm]	P ₂ [kW]	P _{t1} [kW] 30 °C	P _{t2} [kW] 30 °C	i	F _{qam} [kN]	f _s		[A]	[kg]		
0,75 1,0	0,59	8558	0,53	4,1	2,2	2456,29	133	1,4	PV2304L-3E80M/4D	1,77	162	194	IE3
	0,70	7412	0,54	4,4	2,4	2069,65	139	1,4	RV2304L-3E80M/4D	1,77	177	195	
	0,85	6268	0,56	4,6	2,5	1710,91	145	2,0	PV2304L-2E80M/4C	1,89	161		IE2
	0,99	5454	0,56	4,8	2,6	1471,75	148	2,3	RV2304L-2E80M/4C		176		
	1,2	4401	0,57	5,0	2,7	1172,80	138	2,7					
	0,68	8150	0,58	4,5	2,4	1385,02	100	1,0	PV1904L-3E90S/6B	1,96	121	190	IE3
									RV1904L-3E90S/6B		135	191	
									PV1904L-2E90S/6A	2,0	119		IE2
									RV1904L-2E90S/6A		133		
	0,69	7527	0,54	4,4	2,4	2102,50	106	1,1	PV1904L-3E80M/4D	1,77	118	190	IE3
	0,87	6185	0,56	4,7	2,6	1675,43	113	1,3	RV1904L-3E80M/4D		132	191	
	1,0	5209	0,57	5,0	2,7	1385,02	106	1,6	PV1904L-2E80M/4C	1,89	117		IE2
1,2	4530	0,58	5,2	2,8	1191,42	102	1,9	RV1904L-2E80M/4C		131			
1,5	3652	0,58	5,4	2,9	949,41	95	2,3						
1,8	3068	0,59	5,7	3,1	785,72	90	2,7						
2,1	2667	0,60	6,0	3,2	676,59	86	3,1						
2,3	2613	0,63	6,5	3,4	407,81	85	1,8	PV1903L-3E90S/6B	1,96	118	190	IE3	
2,8	2185	0,64	7,3	3,9	337,13	80	2,9	RV1903L-3E90S/6B		132	191		
								PV1903L-2E90S/6A	2,0	116		IE2	
								RV1903L-2E90S/6A		130			
3,6	1690	0,63	7,2	4,0	407,81	73	2,7	PV1903L-3E80M/4D	1,77	114	190	IE3	
								RV1903L-3E80M/4D		128	191		
								PV1903L-2E80M/4C	1,89	113		IE2	
								RV1903L-2E80M/4C		127			
1,0	5421	0,58	2,8	1,5	921,49	44	0,9	PV1604L-3E90S/6B	1,96	83	186	IE3	
								RV1604L-3E90S/6B		93	187		
								PV1604L-2E90S/6A	2,0	81		IE2	
								RV1604L-2E90S/6A		91			
1,1	4904	0,56	2,9	1,5	1340,34	55	1,0	PV1604L-3E80M/4D	1,77	80	186	IE3	
1,3	4285	0,56	3,0	1,6	1154,18	56	1,2	RV1604L-3E80M/4D		90	187		
1,6	3473	0,57	3,1	1,6	921,49	52	1,4	PV1604L-2E80M/4C	1,89	79		IE2	
1,9	2927	0,58	3,3	1,7	762,61	49	1,7	RV1604L-2E80M/4C		89			
2,2	2550	0,59	3,4	1,8	656,69	47	2,0						
2,4	2503	0,63	3,6	2,0	394,22	46	1,2	PV1603L-3E90S/6B	1,96	77	186	IE3	
2,9	2098	0,64	4,1	2,2	325,89	43	1,9	RV1603L-3E90S/6B		87	187		
3,4	1815	0,64	4,4	2,3	280,33	41	2,6	PV1603L-2E90S/6A	2,0	75		IE2	
								RV1603L-2E90S/6A		85			
3,7	1607	0,62	4,0	2,1	394,22	40	1,7	PV1603L-3E80M/4D	1,77	74	186	IE3	
4,4	1362	0,63	4,6	2,3	325,89	38	2,9	RV1603L-3E80M/4D		84	187		
								PV1603L-2E80M/4C	1,89	73		IE2	
								RV1603L-2E80M/4C		83			
1,6	3335	0,55	2,7	1,5	921,49	52	0,9	PV1504L-3E80M/4D	1,77	64	182	IE3	
1,9	2828	0,56	3,0	1,6	762,61	49	1,1	RV1504L-3E80M/4D		74	183		
2,2	2475	0,57	3,1	1,6	656,69	47	1,3	PV1504L-2E80M/4C	1,89	63		IE2	
2,8	2014	0,58	3,3	1,7	524,29	44	1,5	RV1504L-2E80M/4C		73			
2,9	2073	0,63	3,5	1,9	325,89	43	1,2	PV1503L-3E90S/6B	1,96	61	182	IE3	
3,4	1800	0,64	3,8	2,0	280,33	41	1,6	RV1503L-3E90S/6B		71	183		
								PV1503L-2E90S/6A	2,0	59		IE2	
								RV1503L-2E90S/6A		69			

*: IE2 ve IE3 motorlu redüktör fiyatları farklıdır. / Geared motor prices are different for IE2 and IE3 motors. / Preise von Getrieben mit IE2 und IE3 Motoren sind unterschiedlich.

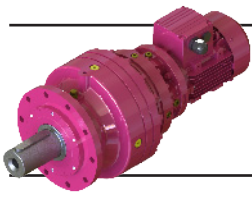


Motorlu Planet Redüktörler Planetary Geared Motors Planetengetriebemotoren



Güç	IE3 Çıkış Devri	IE3 Çıkış Momenti	Çıkış Gücü	Termik Güç [Açık Alan]	Termik Güç [Kapalı Alan]	Çevrim Oranı	IE3 Güv. Rad. Yük Çıkış	IE3 Servis Faktörü	Tipi	Anma Akımı	Ağırlık	Ölçü Sayfası	Motor* Verim Snf.	
Power	Output Speeds	Output Torque	Output Power	Therm. Power [Outdoor]	Therm. Power [Indoor]	Ratio	Per.O. Loads (Output)	Service Factors	Type	Rated Current	Weight	Dim. Page	Motor Eff. Class	
Leistung	Abtriebswelle Drehzahlen	Abtriebswelle Drehmomente	Abtriebswelle Leistung	Wärmeleistung [Außen]	Wärmeleistung [Innen]	Übersetzung	Zul. Querkräfte (Abtrieb)	Betriebsfaktor	Typ	Nennstrom	Gewicht ~	Maße Seite	Motor Effizienzklasse	
P _g [kW]	n ₂ [r.p.m]	M ₂ [Nm]	P ₂ [kW]	P _{t1} [kW] 30 °C	P _{t2} [kW] 30 °C	i	F _{qam} [kN]	f _s		[A]	[kg]			
0,75 1,0	3,7	1562	0,60	3,5	1,8	394,22	40	1,2	PV1503L-3E80M/4D	1,77	58	182	IE3	
	4,4	1334	0,62	3,9	2,0	325,89	38	1,9	RV1503L-3E80M/4D		68	183		
	5,2	1164	0,63	4,2	2,2	280,33	36	2,4	PV1503L-2E80M/4C	1,89	57		IE2	
	6,3	973	0,64	4,5	2,3	232,00	34	2,8	RV1503L-2E80M/4C		67			
	2,6	2127	0,58	2,7	1,5	362,65	31	0,9	PV1204L-3E90S/6B	1,96	53	178	IE3	
										RV1204L-3E90S/6B		55	179	
										PV1204L-2E90S/6A	2,0	51		IE2
										RV1204L-2E90S/6A		53		
	2,8	1918	0,57	2,8	1,4	508,87	31	1,0	PV1204L-3E80M/4D	1,77	51	178	IE3	
										RV1204L-3E80M/4D		53	179	
										PV1204L-2E80M/4C	1,89	50		IE2
										RV1204L-2E80M/4C		52		
3,0	1978	0,62	2,8	1,6	315,38	30	0,9	PV1203L-3E90S/6B	1,96	47	178	IE3		
3,5	1722	0,63	3,0	1,7	271,57	29	1,2	RV1203L-3E90S/6B		49	179			
									PV1203L-2E90S/6A	2,0	45		IE2	
									RV1203L-2E90S/6A		47			
3,8	1473	0,59	2,8	1,3	381,08	28	0,9	PV1203L-3E80M/4D	1,77	45	178	IE3		
4,6	1273	0,61	3,3	1,7	315,38	26	1,4	RV1203L-3E80M/4D		47	179			
5,3	1115	0,62	3,5	1,8	271,57	25	1,8	PV1203L-2E80M/4C	1,89	44		IE2		
6,7	903	0,63	3,8	2,0	216,82	24	2,2	RV1203L-2E80M/4C		46				
8,1	754	0,64	4,0	2,1	179,44	22	2,7							
9,4	653	0,64	4,1	2,1	154,52	21	3,1							
5,0	957	0,50	2,4	0,9	289,53	26	1,0	PV1104L-3E80M/4D	1,77	45	174	IE3		
									RV1104L-3E80M/4D		48	175		
									PV1104L-2E80M/4C	1,89	44		IE2	
									RV1104L-2E80M/4C		47			
5,3	1080	0,60	2,9	1,5	271,57	25	0,9	PV1103L-3E80M/4D	1,77	41	174	IE3		
6,7	881	0,62	3,1	1,6	216,82	24	1,1	RV1103L-3E80M/4D		43	175			
8,1	740	0,63	3,3	1,7	179,44	22	1,4	PV1103L-2E80M/4C	1,89	40		IE2		
9,4	643	0,63	3,4	1,8	154,52	21	1,6	RV1103L-2E80M/4C		42				
12	519	0,64	3,6	1,8	123,36	20	1,9							
14	428	0,64	3,7	1,7	102,09	19	2,3							
16	368	0,63	3,6	1,5	87,91	18	2,7							
18	355	0,67	3,6	2,1	52,56	17	1,9	PV1102L-3E90S/6B	1,96	40	174	IE3		
22	298	0,68	4,2	2,4	43,50	17	3,0	RV1102L-3E90S/6B		42	175			
									PV1102L-2E90S/6A	2,0	38		IE2	
									RV1102L-2E90S/6A		40			
28	230	0,67	4,1	2,0	52,56	16	2,8	PV1102L-3E80M/4D	1,77	36	174	IE3		
33	194	0,68	4,7	2,3	43,50	15	4,0	RV1102L-3E80M/4D		38	175			
39	168	0,68	5,1	2,5	37,46	14	4,0	PV1102L-2E80M/4C	1,89	35		IE2		
48	135	0,69	5,6	2,6	29,91	13	4,0	RV1102L-2E80M/4C		37				
59	112	0,69	5,4	2,3	24,75	12	4,0							
68	96	0,69	5,5	2,3	21,31	12	4,0							
85	77	0,69	5,1	1,6	17,02	11	4,0							
93	70	0,68	4,7	1,0	15,58	11	4,0							
102	64	0,69	4,7	1,0	14,27	10	4,0							
200	34	0,71	7,3	3,1	7,25	8	4,0	PV1101L-3E80M/4D	1,77	31	174	IE3		
242	28	0,71	8,4	3,4	6,00	8	4,0	RV1101L-3E80M/4D		33	175			
281	24	0,72	8,2	3,1	5,17	8	4,0	PV1101L-2E80M/4C	1,89	30		IE2		
352	19	0,72	8,1	1,3	4,13	7	4,0	RV1101L-2E80M/4C		32				
384	18	0,72	7,0	0,5	3,78	7	4,0							

*: IE2 ve IE3 motorlu redüktör fiyatları farklıdır. / Geared motor prices are different for IE2 and IE3 motors. / Preise von Getrieben mit IE2 und IE3 Motoren sind unterschiedlich.



Motorlu Planet Redüktörler

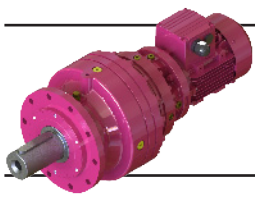
Planetary Geared Motors

Planetengetriebemotoren



Güç	IE3 Çıkış Devri	IE3 Çıkış Momenti	Çıkış Gücü	Termik Güç [Açık Alan]	Termik Güç [Kapalı Alan]	Çevrim Oranı	IE3 Güv. Rad. Yük Çıkış	IE3 Servis Faktörü	Tipi	Anma Akımı	Ağırlık	Ölçü Sayfası	Motor Verim Sınıfı*
Power	Output Speeds	Output Torque	Output Power	Therm. Power [Outdoor]	Therm. Power [Indoor]	Ratio	Per.O. Loads (Output)	Service Factors	Type	Rated Current	Weight	Dim. Page	Motor Eff. Class
Leistung	Abtriebswelle Drehzahlen	Abtriebswelle Drehmomente	Abtriebswelle Leistung	Wärmeleistung [Außen]	Wärmeleistung [Innen]	Übersetzung	Zul.Querkräfte (Abtrieb)	Betriebsfaktor	Typ	Nennstrom	Gewicht	Maße Seite	Motor Effizienzklasse
P _g [kW]	n ₂ [r.p.m]	M ₂ [Nm]	P ₂ [kW]	P _{t1} [kW] 30 °C	P _{t2} [kW] 30 °C	i	F _{qam} [kN]	f _s		[A]	[kg]		
1,1 1,5	0,43	18986	0,85	7,7	4,3	2202,19	273	1,7	PV3504L-3E90L/6C RV3504L-3E90L/6C PV3504L-2E90L/6B RV3504L-2E90L/6B	2,75	437	210	IE3
	0,51	15884	0,85	8,4	4,6	1829,51	258	2,8		2,90	523	211	IE2
	0,66	12257	0,85	8,5	4,7	2202,19	240	2,4	PV3504L-3E90S/4C RV3504L-3E90S/4C PV3504L-2E90S/4B RV3504L-2E90S/4B	2,46	435	210	IE3
										2,60	521	211	IE2
	0,45	17917	0,84	6,5	3,5	2110,97	204	1,7	PV2904L-3E90L/6C RV2904L-3E90L/6C PV2904L-2E90L/6B RV2904L-2E90L/6B	2,75	325	206	IE3
	0,53	15404	0,85	6,9	3,7	1778,69	194	2,3		2,90	397	207	IE2
	0,68	12092	0,86	7,3	3,9	1385,99	179	2,9		323	207	IE2	
	0,69	11579	0,83	7,1	3,9	2110,97	176	2,5	PV2904L-3E90S/4C RV2904L-3E90S/4C PV2904L-2E90S/4B RV2904L-2E90S/4B	2,46	323	206	IE3
										2,60	395	207	IE2
	0,37	21353	0,83	5,1	2,8	2540,99	167	1,0	PV2704L-3E90L/6C RV2704L-3E90L/6C PV2704L-2E90L/6B RV2704L-2E90L/6B	2,75	251	202	IE3
	0,44	18316	0,84	5,5	3,0	2141,02	158	1,3		2,90	316	203	IE2
	0,56	14557	0,86	5,9	3,2	1668,32	147	1,3		249	203	IE2	
	0,57	13628	0,81	5,7	3,0	2540,99	146	1,5	PV2704L-3E90S/4C RV2704L-3E90S/4C PV2704L-2E90S/4B RV2704L-2E90S/4B	2,46	250	202	IE3
	0,68	11781	0,84	6,1	3,3	2141,02	139	1,9		2,60	315	203	IE2
	0,87	9367	0,85	6,4	3,5	1668,32	128	2,0		248	203	IE2	
	0,55	14710	0,85	4,8	2,5	1710,91	158	1,3	PV2404L-3E90L/6C RV2404L-3E90L/6C PV2404L-2E90L/6B RV2404L-2E90L/6B	2,75	215	198	IE3
										2,90	230	199	IE2
	0,59	13102	0,81	4,7	2,6	2456,29	172	1,1	PV2404L-3E90S/4C RV2404L-3E90S/4C PV2404L-2E90S/4B RV2404L-2E90S/4B	2,46	212	198	IE3
	0,70	11321	0,83	5,1	2,7	2069,65	164	1,3		2,60	227	199	IE2
	0,85	9503	0,84	5,4	2,9	1710,91	155	1,9		210	199	IE2	
	0,99	8248	0,85	5,6	3,0	1471,75	148	2,1		225	199	IE2	
	1,2	6635	0,86	5,8	3,1	1172,80	138	2,6					
	0,59	12551	0,78	4,1	2,2	2456,29	101	0,9	PV2304L-3E90S/4C RV2304L-3E90S/4C PV2304L-2E90S/4B RV2304L-2E90S/4B	2,46	164	194	IE3
	0,70	10871	0,80	4,4	2,4	2069,65	116	0,9		2,60	180	195	IE2
	0,85	9194	0,82	4,6	2,5	1710,91	128	1,4		162	195	IE2	
	0,99	7999	0,83	4,8	2,6	1471,75	136	1,5		178	195	IE2	
	1,2	6455	0,84	5,0	2,7	1172,80	138	1,9					
	1,6	5114	0,85	5,4	2,9	913,87	128	2,4					
	1,9	4290	0,86	5,7	3,0	756,31	121	2,9					
	2,8	3204	0,93	7,0	3,7	338,80	108	2,9	PV2303L-3E90L/6C RV2303L-3E90L/6C PV2303L-2E90L/6B RV2303L-2E90L/6B	2,75	167	194	IE3
										2,90	183	195	IE2
	0,87	9072	0,82	4,7	2,6	1675,43	90	0,9	PV1904L-3E90S/4C RV1904L-3E90S/4C PV1904L-2E90S/4B RV1904L-2E90S/4B	2,46	120	190	IE3
	1,0	7640	0,84	5,0	2,7	1385,02	104	1,1		2,60	134	191	IE2
	1,2	6645	0,85	5,2	2,8	1191,42	102	1,3		118	191	IE2	
	1,5	5357	0,86	5,4	2,9	949,41	95	1,6		132	191	IE2	
	1,8	4500	0,87	5,7	3,1	785,72	90	1,8					
	2,1	3911	0,88	6,0	3,2	676,59	86	2,1					

*: IE2 ve IE3 motorlu redüktör fiyatları farklıdır. / Geared motor prices are different for IE2 and IE3 motors. / Preise von Getrieben mit IE2 und IE3 Motoren sind unterschiedlich.

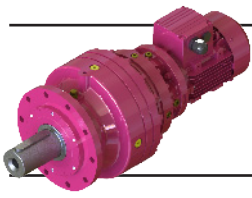


Motorlu Planet Redüktörler Planetary Geared Motors Planetengetriebemotoren



Güç Power Leistung P _g [kW] P _g [HP]	IE3 Çıkış Devri Output Speeds Abtriebswelle Drehzahlen n ₂ [r.p.m]	IE3 Çıkış Momenti Output Torque Abtriebswelle Drehmomente M ₂ [Nm]	Çıkış Gücü Output Power Abtriebswelle Leistung P ₂ [kW]	Termik Güç [Açık Alan] Therm. Power [Outdoor] Wärme- leistung [Außen] P _{t1} [kW] 30 °C	Termik Güç [Kapalı Alan] Therm. Power [Indoor] Wärme- leistung [Innen] P _{t2} [kW] 30 °C	Çevrim Oranı Ratio Übersetzung i	IE3 Güv. Rad. Yük Çıkış Per.O. Loads (Output) Zul.Querkräfte (Abtrieb) F _{qam} [kN]	IE3 Servis Faktörü Service Factors Betriebs- faktor f _s	Tipi Type Typ	Anma Akımı Rated Current Nenn- strom [A]	Ağırlık Weight Gewicht ~ [kg]	Ölçü Sayfası Dim. Page Maße Seite	Motor* Verim Snf. Motor Eff. Class Motor Effizienz- klasse
1,1 1,5	2,3	3852	0,93	6,5	3,4	407,81	84	1,2	PV1903L-3E90L/6C	2,75	120	190	IE3
	2,8	3222	0,94	7,3	3,9	337,13	79	2,0	RV1903L-3E90L/6C	2,75	134	191	IE2
	3,2	2791	0,95	7,8	4,1	290,00	76	2,5	PV1903L-2E90L/6B RV1903L-2E90L/6B	2,90	118	132	IE2
3,6 4,3	3,6	2478	0,92	7,2	4,0	407,81	73	1,8	PV1903L-3E90S/4C	2,46	117	190	IE3
	4,3	2088	0,94	8,1	4,4	337,13	69	3,0	RV1903L-3E90S/4C	2,46	131	191	IE2
									PV1903L-2E90S/4B RV1903L-2E90S/4B	2,60	115	129	IE2
1,6 1,9 2,2 2,8	1,6	5094	0,84	3,1	1,6	921,49	52	1,0	PV1604L-3E90S/4C	2,46	82	186	IE3
	1,9	4293	0,85	3,3	1,7	762,61	49	1,2	RV1604L-3E90S/4C	2,46	92	187	IE2
	2,2	3740	0,86	3,4	1,8	656,69	47	1,3	PV1604L-2E90S/4B	2,60	80	80	IE2
	2,8	3026	0,88	3,6	1,9	524,29	44	1,7	RV1604L-2E90S/4B	2,60	90	90	IE2
2,9 3,4	2,9	3093	0,93	4,1	2,2	325,89	43	1,3	PV1603L-3E90L/6C	2,75	80	186	IE3
	3,4	2675	0,94	4,4	2,3	280,33	41	1,8	RV1603L-3E90L/6C PV1603L-2E90L/6B RV1603L-2E90L/6B	2,90	90 78 88	187	IE2
3,7 4,4 5,2	3,7	2357	0,91	4,0	2,1	394,22	40	1,2	PV1603L-3E90S/4C	2,46	79	186	IE3
	4,4	1998	0,93	4,6	2,3	325,89	38	2,0	RV1603L-3E90S/4C	2,46	89	187	IE2
	5,2	1736	0,94	4,9	2,5	280,33	36	2,7	PV1603L-2E90S/4B RV1603L-2E90S/4B	2,60	77	87	IE2
2,5	2,5	3280	0,86	3,2	1,7	373,63	45	0,9	PV1504L-3E90L/6C	2,75	70	182	IE3
									RV1504L-3E90L/6C PV1504L-2E90L/6B RV1504L-2E90L/6B	2,90	80 68 78	183	IE2
2,8	2,8	2954	0,86	3,3	1,7	524,29	44	1,0	PV1504L-3E90S/4C	2,46	69	182	IE3
									RV1504L-3E90S/4C PV1504L-2E90S/4B RV1504L-2E90S/4B	2,60	79 67 77	183	IE2
3,4 4,1	3,4	2654	0,93	3,8	2,0	280,33	41	1,1	PV1503L-3E90L/6C	2,75	63	182	IE3
	4,1	2212	0,94	4,0	2,1	232,00	39	1,3	RV1503L-3E90L/6C PV1503L-2E90L/6B RV1503L-2E90L/6B	2,90	73 61 71	183	IE2
4,4 5,2 6,3 7,8 9,1	4,4	1957	0,91	3,9	2,0	325,89	38	1,3	PV1503L-3E90S/4C	2,46	60	182	IE3
	5,2	1708	0,93	4,2	2,2	280,33	36	1,6	RV1503L-3E90S/4C	2,46	70	183	IE2
	6,3	1428	0,93	4,5	2,3	232,00	34	1,9	PV1503L-2E90S/4B	2,60	58	58	IE2
	7,8	1152	0,95	4,8	2,5	184,88	32	2,7	RV1503L-2E90S/4B	2,60	68	68	IE2
	9,1	996	0,95	5,0	2,5	159,20	31	3,1					
17	17	548	0,99	5,9	3,5	54,38	25	3,1	PV1502L-3E90L/6C	2,75	59	182	IE3
									RV1502L-3E90L/6C PV1502L-2E90L/6B RV1502L-2E90L/6B	2,90	69 57 67	183	IE2
4,0	4,0	1977	0,83	3,0	1,4	362,65	28	1,0	PV1204L-3E90S/4C	2,46	55	178	IE3
									RV1204L-3E90S/4C PV1204L-2E90S/4B RV1204L-2E90S/4B	2,60	57 53 55	179	IE2
4,3	4,3	2050	0,93	3,3	1,8	216,82	27	1,0	PV1203L-3E90L/6C	2,46	49	178	IE3
									RV1203L-3E90L/6C PV1203L-2E90L/6B RV1203L-2E90L/6B	2,60	51 47 49	179	IE2

*: IE2 ve IE3 motorlu redüktör fiyatları farklıdır. / Geared motor prices are different for IE2 and IE3 motors. / Preise von Getrieben mit IE2 und IE3 Motoren sind unterschiedlich.



Motorlu Planet Redüktörler

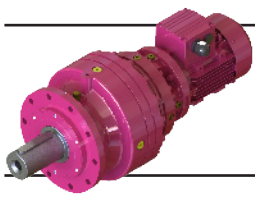
Planetary Geared Motors

Planetengetriebemotoren

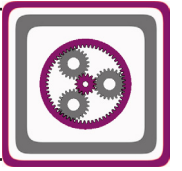


Güç	IE3 Çıkış Devri	IE3 Çıkış Momenti	Çıkış Gücü	Termik Güç [Açık Alan]	Termik Güç [Kapalı Alan]	Çevrim Oranı	IE3 Güv. Rad. Yük Çıkış	IE3 Servis Faktörü	Tipi	Anma Akımı	Ağırlık	Ölçü Sayfası	Motor Verim Sınıfı*	
Power	Output Speeds	Output Torque	Output Power	Therm. Power [Outdoor]	Therm. Power [Indoor]	Ratio	Per.O. Loads (Output)	Service Factors	Type	Rated Current	Weight	Dim. Page	Motor Eff. Class	
Leistung	Abtriebswelle Drehzahlen	Abtriebswelle Drehmomente	Abtriebswelle Leistung	Wärmeleistung [Außen]	Wärmeleistung [Innen]	Übersetzung	Zul.Querkräfte (Abtrieb)	Betriebsfaktor	Typ	Nennstrom	Gewicht	Maße Seite	Motor Effizienzklasse	
P _g [kW]	n ₂ [r.p.m]	M ₂ [Nm]	P ₂ [kW]	P _{t1} [kW] 30 °C	P _{t2} [kW] 30 °C	i	F _{qam} [kN]	f _s		[A]	[kg]			
1,1 1,5	4,6	1867	0,90	3,3	1,7	315,38	26	1,0	PV1203L-3E90S/4C	2,46	48	178	IE3	
	5,3	1635	0,91	3,5	1,8	271,57	25	1,2	RV1203L-3E90S/4C		50	179		
	6,7	1324	0,93	3,8	2,0	216,82	24	1,5	PV1203L-2E90S/4B	2,60	46		IE2	
	8,1	1106	0,94	4,0	2,1	179,44	22	1,8	RV1203L-2E90S/4B		48			
	9,4	958	0,94	4,1	2,1	154,52	21	2,1						
	12	769	0,95	4,3	2,2	123,36	20	2,6						
	14	638	0,95	4,5	2,1	102,09	19	3,1						
	18	526	0,98	4,4	2,6	52,56	18	2,3	PV1202L-3E90L/6C	2,75	46	178	IE3	
										RV1202L-3E90L/6C		48	179	
										PV1202L-2E90L/6B	2,90	44		IE2
										RV1202L-2E90L/6B		46		
	8,1	1085	0,92	3,3	1,7	179,44	22	0,9	PV1103L-3E90S/4C	2,46	45	174	IE3	
	9,4	943	0,93	3,4	1,8	154,52	21	1,1	RV1103L-3E90S/4C		47	175		
	12	761	0,94	3,6	1,8	123,36	20	1,3	PV1103L-2E90S/4B	2,60	43		IE2	
14	628	0,93	3,7	1,7	102,09	19	1,6	RV1103L-2E90S/4B		45				
16	539	0,93	3,6	1,5	87,91	18	1,9							
18	523	0,98	3,6	2,1	52,56	18	1,3	PV1102L-3E90L/6C	2,75	42	174	IE3		
22	439	0,99	4,2	2,4	43,50	17	2,0	RV1102L-3E90L/6C		44	175			
25	380	1,0	4,5	2,6	37,46	16	2,6	PV1102L-2E90L/6B	2,90	40		IE2		
									RV1102L-2E90L/6B		42			
28	338	0,98	4,1	2,0	52,56	15	1,9	PV1102L-3E90S/4C	2,46	39	174	IE3		
33	285	0,99	4,7	2,3	43,50	15	3,0	RV1102L-3E90S/4C		41	175			
39	247	1,00	5,1	2,5	37,46	14	4,0	PV1102L-2E90S/4B	2,60	37		IE2		
48	198	1,01	5,6	2,6	29,91	13	4,0	RV1102L-2E90S/4B		39				
59	164	1,01	5,4	2,3	24,75	12	4,0							
68	141	1,01	5,5	2,3	21,31	12	4,0							
85	113	1,01	5,1	1,6	17,02	11	4,0							
93	103	1,00	4,7	1,0	15,58	11	4,0							
102	94	1,01	4,7	1,0	14,27	10	4,0							
200	50	1,04	7,3	3,1	7,25	8	4,0	PV1101L-3E90S/4C	2,46	37	174	IE3		
242	41	1,05	8,4	3,4	6,00	8	4,0	RV1101L-3E90S/4C		39	175			
281	36	1,05	8,2	3,1	5,17	8	4,0	PV1101L-2E90S/4B	2,60	35		IE2		
352	29	1,05	8,1	1,3	4,13	7	4,0	RV1101L-2E90S/4B		37				
384	26	1,05	7,0	0,5	3,78	7	4,0							
1,5 2,0	0,43	25483	1,2	7,7	4,3	2202,19	272	1,3	PV3504L-3E100L/6B	3,50	445	210	IE3	
	0,52	21320	1,2	8,4	4,6	1829,51	257	2,1	RV3504L-3E100L/6B		531	211		
									PV3504L-2E100L/6A	3,72	442		IE2	
									RV3504L-2E100L/6A		528			
	0,66	16714	1,2	8,5	4,7	2202,19	240	1,8	PV3504L-3E90L/4D	3,30	436	210	IE3	
	0,79	14148	1,2	9,3	5,1	1829,51	227	3,0	RV3504L-3E90L/4D		522	211		
									PV3504L-2E90L/4C	3,40	435		IE2	
									RV3504L-2E90L/4C		521			
	0,45	24049	1,1	6,5	3,5	2110,97	200	1,2	PV2904L-3E100L/6B	3,50	333	206	IE3	
	0,54	20676	1,2	6,9	3,7	1778,69	191	1,7	RV2904L-3E100L/6B		405	207		
									PV2904L-2E100L/6A	3,72	330		IE2	
									RV2904L-2E100L/6A		402			
	0,69	15790	1,1	7,1	3,9	2110,97	176	1,8	PV2904L-3E90L/4D	3,30	437	206	IE3	
	0,82	13519	1,2	7,6	4,1	1778,69	168	2,5	RV2904L-3E90L/4D		523	207		
									PV2904L-2E90L/4C	3,40	436		IE2	
									RV2904L-2E90L/4C		522			

*: IE2 ve IE3 motorlu redüktör fiyatları farklıdır. / Geared motor prices are different for IE2 and IE3 motors. / Preise von Getrieben mit IE2 und IE3 Motoren sind unterschiedlich.

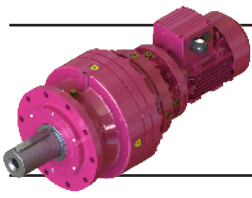


Motorlu Planet Redüktörler Planetary Geared Motors Planetengetriebemotoren



Güç Power Leistung P _g [kW] P _g [HP]	IE3 Çıkış Devri Output Speeds Abtriebswelle Drehzahlen n ₂ [r.p.m]	IE3 Çıkış Momenti Output Torque Abtriebswelle Drehmomente M ₂ [Nm]	Çıkış Gücü Output Power Abtriebswelle Leistung P ₂ [kW]	Termik Güç [Açık Alan] Therm. Power [Outdoor] Wärme- leistung [Außen] P _{t1} [kW] 30 °C	Termik Güç [Kapalı Alan] Therm. Power [Indoor] Wärme- leistung [Innen] P _{t2} [kW] 30 °C	Çevrim Oranı Ratio Übersetzung i	IE3 Güv. Rad. Yük Çıkış Per.O. Loads (Output) Zul.Querkräfte (Abtrieb) F _{qam} [kN]	IE3 Servis Faktörü Service Factors Betriebs- faktor f _s	Tipi Type Typ	Anma Akımı Rated Current Nenn- strom [A]	Ağırlık Weight Gewicht ~ [kg]	Ölçü Sayfası Dim. Page Maße Seite	Motor* Verim Sınıf. Motor Eff. Class Motor Effizienz- klasse
1,5 2,0	0,45	24584	1,2	5,5	3,0	2141,02	136	0,9	PV2704L-3E100L/6B RV2704L-3E100L/6B	3,50	258	202	IE3
									PV2704L-2E100L/6A RV2704L-2E100L/6A	3,72	323	203	IE2
	0,57 0,68 0,87 1,1 1,2	18584 16065 12773 10637 9208	1,1 1,1 1,2 1,2 1,2	5,7 6,1 6,4 6,8 7,0	3,0 3,3 3,5 3,7 3,8	2540,99 2141,02 1668,32 1379,15 1186,36	148 140 130 123 117	1,1 1,4 1,4 2,4 2,7	PV2704L-3E90L/4D RV2704L-3E90L/4D	3,30	252	202	IE3
									PV2704L-2E90L/4C RV2704L-2E90L/4C	3,40	317	203	IE2
									PV2704L-2E90L/4C RV2704L-2E90L/4C	3,40	251	203	IE2
									PV2704L-2E90L/4C RV2704L-2E90L/4C	3,40	251	203	IE2
									PV2704L-2E90L/4C RV2704L-2E90L/4C	3,40	316	203	IE2
2,7	4503	1,3	1,3	10	5,0	350,48	91	3,5	PV2703L-3E100L/6B RV2703L-3E100L/6B	3,50	260	202	IE3
									PV2703L-2E100L/6A RV2703L-2E100L/6A	3,72	325	203	IE2
									PV2703L-2E100L/6A RV2703L-2E100L/6A	3,72	257	203	IE2
0,56 0,65	19745 17081	1,2 1,2	1,2	4,8 5,0	2,5 2,6	1710,91 1471,75	119 151	0,9 1,1	PV2404L-3E100L/6B RV2404L-3E100L/6B	3,50	223	198	IE3
									PV2404L-2E100L/6A RV2404L-2E100L/6A	3,72	238	199	IE2
	0,70 0,85 0,99 1,2 1,6	15438 12959 11247 9047 7119	1,1 1,2 1,2 1,2 1,2	5,1 5,4 5,6 5,8 6,2	2,7 2,9 3,0 3,1 3,3	2069,65 1710,91 1471,75 1172,80 913,87	153 155 148 138 128	0,9 1,4 1,6 1,9 2,8	PV2404L-3E90L/4D RV2404L-3E90L/4D	3,30	214	198	IE3
									PV2404L-2E90L/4C RV2404L-2E90L/4C	3,40	229	199	IE2
									PV2404L-2E90L/4C RV2404L-2E90L/4C	3,40	213	199	IE2
									PV2404L-2E90L/4C RV2404L-2E90L/4C	3,40	213	199	IE2
									PV2404L-2E90L/4C RV2404L-2E90L/4C	3,40	228	199	IE2
2,8	4366	1,3	1,3	8,2	4,3	338,80	107	2,8	PV2403L-3E100L/6B RV2403L-3E100L/6B	3,50	217	198	IE3
									PV2403L-2E100L/6A RV2403L-2E100L/6A	3,72	233	199	IE2
0,81	13408	1,1	1,1	4,5	2,4	1172,80	92	0,9	PV2304L-3E100L/6B RV2304L-3E100L/6B	3,50	174	194	IE3
									PV2304L-2E100L/6A RV2304L-2E100L/6A	3,72	190	195	IE2
	0,85 0,99 1,2 1,6 1,9 2,2	12537 10908 8802 6974 5851 5081	1,1 1,1 1,1 1,2 1,2 1,2	4,6 4,8 5,0 5,4 5,7 5,9	2,5 2,6 2,7 2,9 3,0 3,2	1710,91 1471,75 1172,80 913,87 756,31 651,26	101 116 131 128 121 115	1,0 1,1 1,4 1,8 2,1 2,5	PV2304L-3E90L/4D RV2304L-3E90L/4D	3,30	166	194	IE3
									PV2304L-2E90L/4C RV2304L-2E90L/4C	3,40	182	195	IE2
									PV2304L-2E90L/4C RV2304L-2E90L/4C	3,40	165	195	IE2
									PV2304L-2E90L/4C RV2304L-2E90L/4C	3,40	165	195	IE2
									PV2304L-2E90L/4C RV2304L-2E90L/4C	3,40	181	195	IE2
2,8 3,3	4300 3668	1,3 1,3	1,3	7,0 7,6	3,7 4,0	338,80 285,47	107 102	2,2 2,4	PV2303L-3E100L/6B RV2303L-3E100L/6B	3,50	175	194	IE3
									PV2303L-2E100L/6A RV2303L-2E100L/6A	3,72	191	195	IE2
4,3	2845	1,3	1,3	7,7	4,2	338,80	95	3,0	PV2303L-3E90L/4D RV2303L-3E90L/4D	3,30	167	194	IE3
									PV2303L-2E90L/4C RV2303L-2E90L/4C	3,40	183	195	IE2
1,2 1,5 1,8 2,1	9061 7305 6136 5334	1,2 1,2 1,2 1,2	1,2 1,2 1,2 1,2	5,2 5,4 5,7 6,0	2,8 2,9 3,1 3,2	1191,42 949,41 785,72 676,59	103 96 91 87	0,9 1,2 1,3 1,5	PV1904L-3E90L/4D RV1904L-3E90L/4D	3,30	122	190	IE3
									PV1904L-2E90L/4C RV1904L-2E90L/4C	3,40	136	191	IE2
									PV1904L-2E90L/4C RV1904L-2E90L/4C	3,40	121	191	IE2
									PV1904L-2E90L/4C RV1904L-2E90L/4C	3,40	135	191	IE2

*: IE2 ve IE3 motorlu redüktör fiyatları farklıdır. / Geared motor prices are different for IE2 and IE3 motors. / Preise von Getrieben mit IE2 und IE3 Motoren sind unterschiedlich.



Motorlu Planet Redüktörler

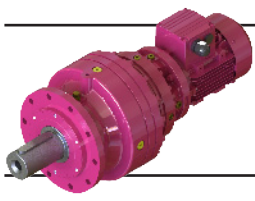
Planetary Geared Motors

Planetengetriebemotoren



Güç	IE3 Çıkış Devri	IE3 Çıkış Momenti	Çıkış Gücü	Termik Güç [Açık Alan]	Termik Güç [Kapalı Alan]	Çevrim Oranı	IE3 Güv. Rad. Yük Çıkış	IE3 Servis Faktörü	Tipi	Anma Akımı	Ağırlık	Ölçü Sayfası	Motor Verim Sınıfı*
Power	Output Speeds	Output Torque	Output Power	Therm. Power [Outdoor]	Therm. Power [Indoor]	Ratio	Per.O. Loads (Output)	Service Factors	Type	Rated Current	Weight	Dim. Page	Motor Eff. Class
Leistung	Abtriebswelle Drehzahlen	Abtriebswelle Drehmomente	Abtriebswelle Leistung	Wärmeleistung [Außen]	Wärmeleistung [Innen]	Übersetzung	Zul.Querkräfte (Abtrieb)	Betriebsfaktor	Typ	Nennstrom	Gewicht	Maße Seite	Motor Effizienzklasse
P _g [kW]	n ₂ [r.p.m]	M ₂ [Nm]	P ₂ [kW]	P _{t1} [kW] 30 °C	P _{t2} [kW] 30 °C	i	F _{qam} [kN]	f _s		[A]	[kg]		
1,5	2,3	5171	1,3	6,5	3,4	407,81	83	0,9	PV1903L-3E100L/6B	3,50	127	190	IE3
	2,8	4324	1,3	7,3	3,9	337,13	79	1,5	RV1903L-3E100L/6B	3,50	141	191	IE3
2,0	3,3	3746	1,3	7,8	4,1	290,00	75	1,9	PV1903L-2E100L/6A	3,72	124	138	IE2
									RV1903L-2E100L/6A				
	3,6	3379	1,3	7,2	4,0	407,81	73	1,3	PV1903L-3E90L/4D	3,30	120	190	IE3
	4,3	2848	1,3	8,1	4,4	337,13	69	2,2	RV1903L-3E90L/4D	3,30	134	191	IE3
	5,0	2473	1,3	8,6	4,8	290,00	66	2,8	PV1903L-2E90L/4C	3,40	119	133	IE2
									RV1903L-2E90L/4C				
	2,2	5100	1,2	3,4	1,8	656,69	47	1,0	PV1604L-3E90L/4D	3,30	84	186	IE3
	2,8	4127	1,2	3,6	1,9	524,29	44	1,2	RV1604L-3E90L/4D	3,30	94	187	IE3
									PV1604L-2E90L/4C	3,40	83	83	IE2
									RV1604L-2E90L/4C				
	2,9	4152	1,3	4,1	2,2	325,89	43	1,0	PV1603L-3E100L/6B	3,50	88	186	IE3
	3,4	3591	1,3	4,4	2,3	280,33	41	1,3	RV1603L-3E100L/6B	3,50	98	187	IE3
	4,1	2989	1,3	4,6	2,5	232,00	39	1,6	PV1603L-2E100L/6A	3,72	85	85	IE2
									RV1603L-2E100L/6A		95		
	4,4	2724	1,3	4,6	2,3	325,89	38	1,4	PV1603L-3E90L/4D	3,30	80	186	IE3
	5,2	2368	1,3	4,9	2,5	280,33	36	2,0	RV1603L-3E90L/4D	3,30	90	187	IE3
	6,3	1974	1,3	5,2	2,6	232,00	34	2,4	PV1603L-2E90L/4C	3,40	77	77	IE2
	7,8	1588	1,3	5,6	2,8	184,88	32	3,1	RV1603L-2E90L/4C	3,40	87		
	3,3	3314	1,2	3,4	1,7	433,90	41	0,9	PV1504L-3E90L/4D	3,30	71	182	IE3
	3,9	2833	1,2	3,4	1,5	373,63	40	1,1	RV1504L-3E90L/4D	3,30	81	183	IE3
									PV1504L-2E90L/4C	3,40	68	78	IE2
									RV1504L-2E90L/4C				
	4,1	2969	1,3	4,0	2,1	232,00	39	0,9	PV1503L-3E100L/6B	3,50	70	182	IE3
									RV1503L-3E100L/6B	3,50	80	183	IE3
									PV1503L-2E100L/6A	3,72	67	77	IE2
									RV1503L-2E100L/6A				
	4,4	2668	1,2	3,9	2,0	325,89	38	1,0	PV1503L-3E90L/4D	3,30	62	182	IE3
	5,2	2329	1,3	4,2	2,2	280,33	36	1,2	RV1503L-3E90L/4D	3,30	72	183	IE3
	6,3	1947	1,3	4,5	2,3	232,00	34	1,4	PV1503L-2E90L/4C	3,40	59	59	IE2
	7,8	1570	1,3	4,8	2,5	184,88	32	2,0	RV1503L-2E90L/4C	3,40	69		
	9,1	1358	1,3	5,0	2,5	159,20	31	2,3					
11	1089	1,3	5,2	2,6	127,10	29	2,8						
	18	736	1,4	5,9	3,5	54,38	25	2,3	PV1502L-3E100L/6B	3,50	66	182	IE3
									RV1502L-3E100L/6B	3,50	76	183	IE3
									PV1502L-2E100L/6A	3,72	63	73	IE2
									RV1502L-2E100L/6A				
	27	485	1,4	6,6	3,2	54,38	22	3,4	PV1502L-3E90L/4D	3,30	59	182	IE3
									RV1502L-3E90L/4D	3,30	69	183	IE3
									PV1502L-2E90L/4C	3,40	56	66	IE2
									RV1502L-2E90L/4C				
	5,0	2116	1,1	3,0	1,3	289,53	26	0,9	PV1204L-3E90L/4D	3,30	57	178	IE3
									RV1204L-3E90L/4D	3,30	59	179	IE3
									PV1204L-2E90L/4C	3,40	54	54	IE2
									RV1204L-2E90L/4C		56		

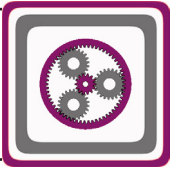
*: IE2 ve IE3 motorlu redüktör fiyatları farklıdır. / Geared motor prices are different for IE2 and IE3 motors. / Preise von Getrieben mit IE2 und IE3 Motoren sind unterschiedlich.



Motorlu Planet Redüktörler

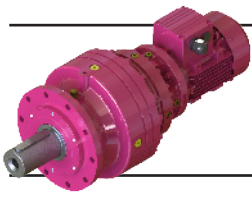
Planetary Geared Motors

Planetengetriebemotoren



Güç	IE3 Çıkış Devri	IE3 Çıkış Momenti	Çıkış Gücü	Termik Güç [Açık Alan]	Termik Güç [Kapalı Alan]	Çevrim Oranı	IE3 Güv. Rad. Yük Çıkış	IE3 Servis Faktörü	Tipi	Anma Akımı	Ağırlık	Ölçü Sayfası	Motor* Verim Snf.	
Power	Output Speeds	Output Torque	Output Power	Therm. Power [Outdoor]	Therm. Power [Indoor]	Ratio	Per.O. Loads (Output)	Service Factors	Type	Rated Current	Weight	Dim. Page	Motor Eff. Class	
Leistung	Abtriebswelle Drehzahlen	Abtriebswelle Drehmomente	Abtriebswelle Leistung	Wärmeleistung [Außen]	Wärmeleistung [Innen]	Übersetzung	Zul. Querkräfte (Abtrieb)	Betriebsfaktor	Typ	Nennstrom	Gewicht ~	Maße Seite	Motor Effizienzklasse	
P _g [kW]	n ₂ [r.p.m]	M ₂ [Nm]	P ₂ [kW]	P _{t1} [kW] 30 °C	P _{t2} [kW] 30 °C	i	F _{qam} [kN]	f _s		[A]	[kg]			
1,5 2,0	5,3	2229	1,3	3,5	1,8	271,57	25	0,9	PV1203L-3E90L/4D	3,30	49	178	IE3	
	6,7	1806	1,3	3,8	2,0	216,82	24	1,1	RV1203L-3E90L/4D					
	8,1	1509	1,3	4,0	2,1	179,44	23	1,3	PV1203L-2E90L/4C	3,40	48	50	IE2	
	9,4	1307	1,3	4,1	2,1	154,52	21	1,5	RV1203L-2E90L/4C					
	12	1049	1,3	4,3	2,2	123,36	20	1,9						
	14	869	1,3	4,5	2,1	102,09	19	2,3						
	16	749	1,3	4,4	1,9	87,91	18	2,7						
	18	705	1,3	4,4	2,6	52,56	18	1,7	PV1202L-3E100L/6B	3,50	52	178	IE3	
	22	590	1,4	5,1	3,0	43,50	17	2,8	RV1202L-3E100L/6B					
										PV1202L-2E100L/6A	3,72	49	51	IE2
										RV1202L-2E100L/6A				
	28	466	1,4	5,1	2,5	52,56	15	2,5	PV1202L-3E90L/4D	3,30	46	178	IE3	
								RV1202L-3E90L/4D						
									PV1202L-2E90L/4C	3,40	45	47	IE2	
									RV1202L-2E90L/4C					
9,4	1286	1,3	3,4	1,8	154,52	21	0,8	PV1103L-3E90L/4D	3,30	47	174	IE3		
12	1037	1,3	3,6	1,8	123,36	20	1,0	RV1103L-3E90L/4D						
14	857	1,3	3,7	1,7	102,09	19	1,2	PV1103L-2E90L/4C	3,40	46	48	IE2		
16	735	1,3	3,6	1,5	87,91	18	1,4	RV1103L-2E90L/4C						
18	702	1,3	3,6	2,1	52,56	18	1,0	PV1102L-3E100L/6B	3,50	48	174	IE3		
22	589	1,4	4,2	2,4	43,50	16	1,5	RV1102L-3E100L/6B						
25	510	1,4	4,5	2,6	37,46	16	2,0	PV1102L-2E100L/6A	3,72	45	48	IE2		
													RV1102L-2E100L/6A	
28	461	1,3	4,1	2,0	52,56	15	1,4	PV1102L-3E90L/4D	3,30	41	174	IE3		
33	388	1,4	4,7	2,3	43,50	15	2,2	RV1102L-3E90L/4D						
39	336	1,4	5,1	2,5	37,46	14	3,0		3,40	40	42	IE2		
48	270	1,4	5,6	2,6	29,91	13	3,7							
59	224	1,4	5,4	2,3	24,75	12	4,0							
68	193	1,4	5,5	2,3	21,31	12	4,0							
85	154	1,4	5,1	1,6	17,02	11	4,0							
93	141	1,4	4,7	1,0	15,58	11	4,0							
102	129	1,4	4,7	1,0	14,27	10	4,0							
200	68	1,4	7,3	3,1	7,25	8	4,0	PV1101L-3E90L/4D	3,30	55	174	IE3		
242	56	1,4	8,4	3,4	6,00	8	4,0	RV1101L-3E90L/4D						
281	49	1,4	8,2	3,1	5,17	8	4,0		3,40	54	56	IE2		
352	39	1,4	8,1	1,3	4,13	7	4,0							
384	36	1,4	7,0	0,5	3,78	7	4,0							
2,2 3,0	0,53	30945	1,7	8,4	4,6	1829,51	256	1,5	PV3504L-3E112M/6B	4,95	455	210	IE3	
									RV3504L-3E112M/6B					
									PV3504L-2E112M/6A	5,32	452	211	IE2	
									RV3504L-2E112M/6A					
	0,66	24513	1,7	8,5	4,7	2202,19	240	1,2	PV3504L-3E100L/4C	4,65	442	210	IE3	
	0,79	20751	1,7	9,3	5,1	1829,51	227	2,1	RV3504L-3E100L/4C					
	1,0	16043	1,7	9,8	5,4	1403,59	209	2,9	PV3504L-2E100L/4B	4,85	441	527	IE2	
									RV3504L-2E100L/4B					
	0,54	30010	1,7	6,9	3,7	1778,69	190	1,2	PV2904L-3E112M/6B	4,95	343	206	IE3	
									RV2904L-3E112M/6B					
									PV2904L-2E112M/6A	5,32	340	207	IE2	
									RV2904L-2E112M/6A					

*: IE2 ve IE3 motorlu redüktör fiyatları farklıdır. / Geared motor prices are different for IE2 and IE3 motors. / Preise von Getrieben mit IE2 und IE3 Motoren sind unterschiedlich.



Motorlu Planet Redüktörler

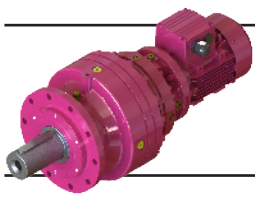
Planetary Geared Motors

Planetengetriebemotoren



Güç	IE3 Çıkış Devri	IE3 Çıkış Momenti	Çıkış Gücü	Termik Güç [Açık Alan]	Termik Güç [Kapalı Alan]	Çevrim Oranı	IE3 Güv. Rad. Yük Çıkış	IE3 Servis Faktörü	Tipi	Anma Akımı	Ağırlık	Ölçü Sayfası	Motor Verim Sınıfı*
Power	Output Speeds	Output Torque	Output Power	Therm. Power [Outdoor]	Therm. Power [Indoor]	Ratio	Per.O. Loads (Output)	Service Factors	Type	Rated Current	Weight	Dim. Page	Motor Eff. Class
Leistung	Abtriebswelle Drehzahlen	Abtriebswelle Drehmomente	Abtriebswelle Leistung	Wärmeleistung [Außen]	Wärmeleistung [Innen]	Übersetzung	Zul. Querkräfte (Abtrieb)	Betriebsfaktor	Typ	Nennstrom	Gewicht	Maße Seite	Motor Effizienzklasse
P _g [kW]	n ₂ [r.p.m]	M ₂ [Nm]	P ₂ [kW]	P _{t1} [kW] 30 °C	P _{t2} [kW] 30 °C	i	F _{qam} [kN]	f _s		[A]	[kg]		
2,2 3,0	0,69	23159	1,7	7,1	3,9	2110,97	176	1,2	PV2904L-3E100L/4C	4,65	334	206	IE3
	0,82	19828	1,7	7,6	4,1	1778,69	168	1,7	RV2904L-3E100L/4C	4,65	406	207	
	1,0	15667	1,7	8,1	4,4	1385,99	155	2,2	PV2904L-2E100L/4B	4,85	333		IE2
	1,2	13290	1,7	8,4	4,6	1167,83	148	2,6	RV2904L-2E100L/4B	4,85	407		
	1,6	10400	1,7	8,4	4,8	909,99	137	3,4					
	1,9	8685	1,8	8,7	5,0	752,26	129	4,0					
	0,68	23562	1,7	6,1	3,3	2141,02	139	0,9	PV2704L-3E100L/4C	4,65	258	202	IE3
	0,87	18733	1,7	6,4	3,5	1668,32	128	1,0	RV2704L-3E100L/4C	4,65	323	203	
	1,1	15600	1,7	6,8	3,7	1379,15	121	1,6	PV2704L-2E100L/4B	4,85	257		IE2
	1,2	13505	1,7	7,0	3,8	1186,36	116	1,9	RV2704L-2E100L/4B	4,85	322		
	1,5	10831	1,7	7,3	4,0	945,38	108	2,3					
	1,9	9051	1,8	7,7	4,2	781,52	102	2,7					
	2,2	7838	1,8	8,0	4,4	672,27	98	3,1					
	2,8	6536	1,9	11	6,0	350,48	91	2,4	PV2703L-3E112M/6B	4,95	270	202	IE3
	3,3	5536	1,9	12	6,0	295,31	86	3,6	RV2703L-3E112M/6B	4,95	342	203	
									PV2703L-2E112M/6A	5,32	267		IE2
									RV2703L-2E112M/6A	5,32	339		
	4,1	4380	1,9	11	6,0	350,48	80	3,3	PV2703L-3E100L/4C	4,65	261	202	IE3
									RV2703L-3E100L/4C	4,65	333	203	
									PV2703L-2E100L/4B	4,85	260		IE2
									RV2703L-2E100L/4B	4,85	332		
	0,85	19007	1,7	5,4	2,9	1710,91	138	0,9	PV2404L-3E100L/4C	4,65	220	198	IE3
	0,99	16495	1,7	5,6	3,0	1471,75	148	1,1	RV2404L-3E100L/4C	4,65	235	199	
	1,2	13269	1,7	5,8	3,1	1172,80	138	1,3	PV2404L-2E100L/4B	4,85	219		IE2
	1,6	10441	1,7	6,2	3,3	913,87	128	1,9	RV2404L-2E100L/4B	4,85	234		
	1,9	8736	1,8	6,5	3,5	756,31	121	2,3					
	2,2	7574	1,8	6,7	3,7	651,26	115	2,6					
	2,8	6337	1,9	8,2	4,3	338,80	107	1,9	PV2403L-3E112M/6B	4,95	227	198	IE3
	3,4	5382	1,9	8,9	4,7	285,47	102	2,4	RV2403L-3E112M/6B	4,95	243	199	
									PV2403L-2E112M/6A	5,32	224		IE2
									RV2403L-2E112M/6A	5,32	240		
	4,3	4241	1,9	9,0	4,9	338,80	95	2,7	PV2403L-3E100L/4C	4,65	218	198	IE3
									RV2403L-3E100L/4C	4,65	234	199	
									PV2403L-2E100L/4B	4,85	217		IE2
									RV2403L-2E100L/4B	4,85	233		
	1,2	12909	1,7	5,0	2,7	1172,80	102	0,9	PV2304L-3E100L/4C	4,65	172	194	IE3
	1,6	10228	1,7	5,4	2,9	913,87	121	1,2	RV2304L-3E100L/4C	4,65	189	195	
	1,9	8581	1,7	5,7	3,0	756,31	121	1,5	PV2304L-2E100L/4B	4,85	171		IE2
	2,2	7452	1,7	5,9	3,2	651,26	115	1,7	RV2304L-2E100L/4B	4,85	188		
	2,8	6241	1,9	7,0	3,7	338,80	107	1,5	PV2303L-3E112M/6B	4,95	185	194	IE3
	3,4	5325	1,9	7,6	4,0	285,47	102	1,7	RV2303L-3E112M/6B	4,95	201	195	
	4,1	4392	1,9	8,0	4,3	235,99	96	2,6	PV2303L-2E112M/6A	5,32	182		IE2
									RV2303L-2E112M/6A	5,32	198		
	4,3	4173	1,9	7,7	4,2	338,80	95	2,0	PV2303L-3E100L/4C	4,65	173	194	IE3
	5,1	3558	1,9	8,3	4,5	285,47	90	2,4	RV2303L-3E100L/4C	4,65	189	195	
									PV2303L-2E100L/4B	4,85	172		IE2
									RV2303L-2E100L/4B	4,85	188		
	1,8	8999	1,7	5,7	3,1	785,72	90	0,9	PV1904L-3E100L/4C	4,65	128	190	IE3
	2,1	7823	1,8	6,0	3,2	676,59	86	1,1	RV1904L-3E100L/4C	4,65	142	191	
	2,7	6311	1,8	6,3	3,4	540,18	80	1,3	PV1904L-2E100L/4B	4,85	127		IE2
									RV1904L-2E100L/4B	4,85	141		

*: IE2 ve IE3 motorlu redüktör fiyatları farklıdır. / Geared motor prices are different for IE2 and IE3 motors. / Preise von Getrieben mit IE2 und IE3 Motoren sind unterschiedlich.

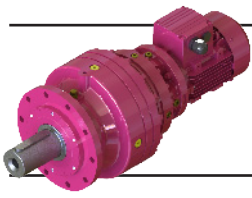


Motorlu Planet Redüktörler Planetary Geared Motors Planetengetriebemotoren



Güç	IE3 Çıkış Devri	IE3 Çıkış Momenti	Çıkış Gücü	Termik Güç [Açık Alan]	Termik Güç [Kapalı Alan]	Çevrim Oranı	IE3 Güv. Rad. Çıkış	IE3 Servis Faktörü	Tipi	Anma Akımı	Ağırlık	Ölçü Sayfası	Motor Verim Sınıfı*		
Power	Output Speeds	Output Torque	Output Power	Therm. Power [Outdoor]	Therm. Power [Indoor]	Ratio	Per.O. Loads (Output)	Service Factors	Type	Rated Current	Weight	Dim. Page	Motor Eff. Class		
Leistung	Abtriebswelle Drehzahlen	Abtriebswelle Drehmomente	Abtriebswelle Leistung	Wärmeleistung [Außen]	Wärmeleistung [Innen]	Übersetzung	Zul. Querkräfte (Abtrieb)	Betriebsfaktor	Typ	Nennstrom	Gewicht ~	Maße Seite	Motor Effizienzklasse		
P _g [kW]	n ₂ [r.p.m]	M ₂ [Nm]	P ₂ [kW]	P _{t1} [kW] 30 °C	P _{t2} [kW] 30 °C	i	F _{qam} [kN]	f _s		[A]	[kg]				
2,2 3,0	2,9	6276	1,9	7,3	3,9	337,13	78	1,0	PV1903L-3E112M/6B RV1903L-3E112M/6B	4,95	137	190	IE3		
	3,3	5437	1,9	7,8	4,1		290,00	75		1,3	PV1903L-2E112M/6A RV1903L-2E112M/6A	5,32	134	191	IE2
	3,6	4956	1,9	7,2	4,0	407,81	73	0,9	PV1903L-3E100L/4C RV1903L-3E100L/4C	4,65	126	190	IE3		
	4,3	4176	1,9	8,1	4,4		337,13	69		1,5	PV1903L-2E100L/4B RV1903L-2E100L/4B	4,85	125	191	IE2
	5,0	3627	1,9	8,6	4,8		290,00	66		1,9		4,85	125	191	IE2
	6,3	2918	1,9	9,3	5,1		231,09	62		2,4		4,85	125	191	IE2
	6,3	2918	1,9	9,3	5,1		231,09	62		2,4		4,85	125	191	IE2
17	1118	2,0	11	6,0	56,25	56,25	46	3,6	PV1902L-3E112M/6B RV1902L-3E112M/6B	4,95	120	190	IE3		
											PV1902L-2E112M/6A RV1902L-2E112M/6A	5,32	117	191	IE2
												5,32	117	191	IE2
												5,32	117	191	IE2
3,2	5180	1,8	3,7	1,9	298,31	298,31	42	1,0	PV1604L-3E112M/6B RV1604L-3E112M/6B	4,95	102	186	IE3		
											PV1604L-2E112M/6A RV1604L-2E112M/6A	5,32	99	187	IE2
												5,32	99	187	IE2
												5,32	99	187	IE2
3,4	5212	1,9	4,4	2,3	280,33	280,33	41	0,9	PV1603L-3E112M/6B RV1603L-3E112M/6B	4,95	98	186	IE3		
	4,2	4339	1,9	4,6	2,5		232,00	39		1,1	PV1603L-2E112M/6A RV1603L-2E112M/6A	5,32	95	187	IE2
4,4 5,2 6,3 7,8 9,1 11	3996	1,9	4,6	2,3	325,89	325,89	38	1,0	PV1603L-3E100L/4C RV1603L-3E100L/4C	4,65	86	186	IE3		
	3472	1,9	4,9	2,5	280,33		36	1,4		PV1603L-2E100L/4B RV1603L-2E100L/4B	4,85	85	187	IE2	
	2895	1,9	5,2	2,6	232,00		34	1,6			4,85	85	187	IE2	
	2329	1,9	5,6	2,8	184,88		32	2,1			4,85	85	187	IE2	
	2012	1,9	5,8	2,9	159,20		31	2,5			4,85	85	187	IE2	
	1611	1,9	6,0	3,0	127,10		29	3,1			4,85	85	187	IE2	
	1611	1,9	6,0	3,0	127,10		29	3,1			4,85	85	187	IE2	
18	1077	2,0	6,9	4,1	54,38	54,38	25	2,3	PV1602L-3E112M/6B RV1602L-3E112M/6B	4,95	92	186	IE3		
											PV1602L-2E112M/6A RV1602L-2E112M/6A	5,32	89	187	IE2
												5,32	89	187	IE2
												5,32	89	187	IE2
4,9	3265	1,7	3,3	1,3	298,31	298,31	37	0,9	PV1504L-3E100L/4C RV1504L-3E100L/4C	4,65	77	182	IE3		
	2966	1,7	3,1	1,1	273,20		36	1,0		PV1504L-2E100L/4B RV1504L-2E100L/4B	4,85	76	183	IE2	
	2743	1,7	3,2	1,1	250,20		35	1,1			4,85	76	183	IE2	
6,1	2989	1,9	4,3	2,4	159,20	159,20	35	1,0	PV1503L-3E112M/6B RV1503L-3E112M/6B	4,95	80	182	IE3		
											PV1503L-2E112M/6A RV1503L-2E112M/6A	5,32	77	183	IE2
												5,32	77	183	IE2
												5,32	77	183	IE2
6,3	2856	1,9	4,5	2,3	232,00	232,00	34	1,0	PV1503L-3E100L/4C RV1503L-3E100L/4C	4,65	63	182	IE3		
	2303	1,9	4,8	2,5	184,88		32	1,3		PV1503L-2E100L/4B RV1503L-2E100L/4B	4,85	65	183	IE2	
	1992	1,9	5,0	2,5	159,20		31	1,6			4,85	62	183	IE2	
	1597	1,9	5,2	2,6	127,10		29	1,9			4,85	62	183	IE2	
	1324	1,9	5,3	2,4	105,19		27	2,3			4,85	62	183	IE2	
	1140	1,9	5,2	2,4	90,58		26	2,7			4,85	62	183	IE2	
18	1068	2,0	5,9	3,5	54,38	54,38	25	1,6	PV1502L-3E112M/6B RV1502L-3E112M/6B	4,95	76	182	IE3		
	889	2,0	6,6	3,8	44,95		24	2,7		PV1502L-2E112M/6A RV1502L-2E112M/6A	5,32	73	183	IE2	

*: IE2 ve IE3 motorlu redüktör fiyatları farklıdır. / Geared motor prices are different for IE2 and IE3 motors. / Preise von Getrieben mit IE2 und IE3 Motoren sind unterschiedlich.



Motorlu Planet Redüktörler

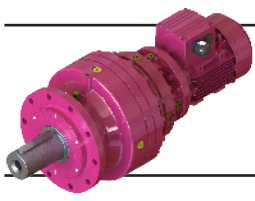
Planetary Geared Motors

Planetengetriebemotoren

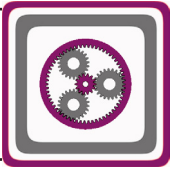


Güç	IE3 Çıkış Devri	IE3 Çıkış Momenti	Çıkış Gücü	Termik Güç [Açık Alan]	Termik Güç [Kapalı Alan]	Çevrim Oranı	IE3 Güv. Rad. Yük Çıkış	IE3 Servis Faktörü	Tipi	Anma Akımı	Ağırlık	Ölçü Sayfası	Motor Verim Sınıfı*	
Power	Output Speeds	Output Torque	Output Power	Therm. Power [Outdoor]	Therm. Power [Indoor]	Ratio	Per.O. Loads (Output)	Service Factors	Type	Rated Current	Weight	Dim. Page	Motor Eff. Class	
Leistung	Abtriebswelle Drehzahlen	Abtriebswelle Drehmomente	Abtriebswelle Leistung	Wärmeleistung [Außen]	Wärmeleistung [Innen]	Übersetzung	Zul. Querkräfte (Abtrieb)	Betriebsfaktor	Typ	Nennstrom	Gewicht	Maße Seite	Motor Effizienzklasse	
P _g [kW]	n ₂ [r.p.m]	M ₂ [Nm]	P ₂ [kW]	P _{tt} [kW] 30 °C	P _{tz} [kW] 30 °C	i	F _{qam} [kN]	f _s		[A]	[kg]			
2,2 3,0	27	712	2,0	6,6	3,2	54,38	22	2,3	PV1502L-3E100L/4C RV1502L-3E100L/4C PV1502L-2E100L/4B RV1502L-2E100L/4B	4,65 4,85	64 74 63 73	182 183	IE3 IE2	
	8,1 9,4 12 14 16	2213 1917 1539 1275 1098	1,9 1,9 1,9 1,9 1,9	4,0 4,1 4,3 4,5 4,4	2,1 2,1 2,2 2,1 1,9	179,44 154,52 123,36 102,09 87,91	22 21 20 19 18	0,9 1,0 1,3 1,6 1,8	PV1203L-3E100L/4C RV1203L-3E100L/4C PV1203L-2E100L/4B RV1203L-2E100L/4B	4,65 4,85	55 57 54 56	178 179	IE3 IE2	
	18 22 26	1024 856 740	2,0 2,0 2,0	4,4 5,1 5,5	2,6 3,0 3,2	52,56 43,50 37,46	17 16 16	1,2 2,0 2,6	PV1202L-3E112M/6B RV1202L-3E112M/6B PV1202L-2E112M/6A RV1202L-2E112M/6A	4,95 5,32	62 64 59 61	178 179	IE3 IE2	
	28 33	683 572	2,0 2,0	5,1 5,9	2,5 2,9	52,56 43,50	15 15	1,7 2,9	PV1202L-3E100L/4C RV1202L-3E100L/4C PV1202L-2E100L/4B RV1202L-2E100L/4B	4,65 4,85	52 54 51 53	178 179	IE3 IE2	
	16 21	1078 853	1,9 1,9	3,6 3,5	1,5 1,3	87,91 70,19	18 17	0,9 1,2	PV1103L-3E100L/4C RV1103L-3E100L/4C PV1103L-2E100L/4B RV1103L-2E100L/4B	4,65 4,85	53 55 52 54	174 175	IE3 IE2	
	22 26	855 740	2,0 2,0	4,2 4,5	2,4 2,6	43,50 37,46	16 16	1,0 1,4	PV1102L-3E112M/6B RV1102L-3E112M/6B PV1102L-2E112M/6A RV1102L-2E112M/6A	4,95 5,32	58 60 55 57	174 175	IE3 IE2	
	28 33 39 48 59 68 85 93 102	676 569 493 397 329 283 226 206 189	2,0 2,0 2,0 2,0 2,0 2,0 2,0 2,0 2,0	4,1 4,7 5,1 5,6 5,4 5,5 5,1 4,7 4,7	2,0 2,3 2,5 2,6 2,3 2,3 1,6 1,0 1,0	52,56 43,50 37,46 29,91 24,75 21,31 17,02 15,58 14,27	15 15 14 13 12 12 11 11 10	1,0 1,5 2,0 2,5 3,0 3,5 4,0 4,0 4,0	PV1102L-3E100L/4C RV1102L-3E100L/4C PV1102L-2E100L/4B RV1102L-2E100L/4B	4,65 4,85	47 49 46 48	174 175	IE3 IE2	
	200 242 281 352 384	99 83 71 57 52	2,1 2,1 2,1 2,1 2,1	7,3 8,4 8,2 8,1 7,0	3,1 3,4 3,1 1,3 0,5	7,25 6,00 5,17 4,13 3,78	8 8 8 7 7	4,0 4,0 4,0 4,0 4,0	PV1101L-3E100L/4C RV1101L-3E100L/4C PV1101L-2E100L/4B RV1101L-2E100L/4B	4,65 4,85	42 44 41 43	174 175	IE3 IE2	
	3,0 4,0	0,53	41981	2,3	8,4	4,6	1829,51	256	1,1	PV3504L-3E132S/6B RV3504L-3E132S/6B PV3504L-2E132S/6A RV3504L-2E132S/6A	6,55 6,85	465 551 460 546	210 211	IE3 IE2
		0,64 0,77 1,0 1,2	34621 29307 22658 19168	2,3 2,3 2,4 2,4	8,5 9,3 9,8 10	4,7 5,1 5,4 5,6	2202,19 1829,51 1403,59 1182,66	242 229 211 201	0,9 1,5 2,1 2,6	PV3504L-3E100L/4D RV3504L-3E100L/4D PV3504L-2E100L/4C RV3504L-2E100L/4C	6,26 6,42	445 531 443 529	210 211	IE3 IE2
3,2		7775	2,6	15	8,0	303,75	149	3,0	PV3503L-3E132S/6B RV3503L-3E132S/6B PV3503L-2E132S/6A RV3503L-2E132S/6A	6,55 6,85	454 540 449 535	210 211	IE3 IE2	

*: IE2 ve IE3 motorlu redüktör fiyatları farklıdır. / Geared motor prices are different for IE2 and IE3 motors. / Preise von Getrieben mit IE2 und IE3 Motoren sind unterschiedlich.

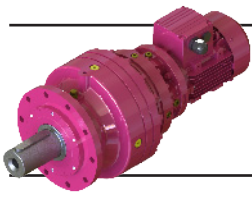


Motorlu Planet Redüktörler Planetary Geared Motors Planetengetriebemotoren



Güç	IE3 Çıkış Devri	IE3 Çıkış Momenti	Çıkış Gücü	Termik Güç [Açık Alan]	Termik Güç [Kapalı Alan]	Çevrim Oranı	IE3 Güv. Rad. Yük Çıkış	IE3 Servis Faktörü	Tipi	Anma Akımı	Ağırlık	Ölçü Sayfası	Motor* Verim Sınıf.
Power	Output Speeds	Output Torque	Output Power	Therm. Power [Outdoor]	Therm. Power [Indoor]	Ratio	Per.O. Loads (Output)	Service Factors	Type	Rated Current	Weight	Dim. Page	Motor Eff. Class
Leistung	Abtriebswelle Drehzahlen	Abtriebswelle Drehmomente	Abtriebswelle Leistung	Wärmeleistung [Außen]	Wärmeleistung [Innen]	Übersetzung	Zul. Querkräfte (Abtrieb)	Betriebsfaktor	Typ	Nennstrom	Gewicht ~	Maße Seite	Motor Effizienzklasse
P _g [kW]	n ₂ [r.p.m]	M ₂ [Nm]	P ₂ [kW]	P _{t1} [kW] 30 °C	P _{t2} [kW] 30 °C	i	F _{qam} [kN]	f _s		[A]	[kg]		
3,0 4,0	0,69	31580	2,3	7,1	3,9	2110,97	176	0,9	PV2904L-3E100L/4D	6,26	355	206	IE3
	0,82	27039	2,3	7,6	4,1	1778,69	168	1,2	RV2904L-3E100L/4D	6,26	421	207	IE2
	1,0	21364	2,3	8,1	4,4	1385,99	155	1,6	PV2904L-2E100L/4C	6,42	353		IE2
	1,2	18122	2,4	8,4	4,6	1167,83	147	1,9	RV2904L-2E100L/4C	6,42	419		
	1,6	14181	2,4	8,7	4,8	909,99	137	2,5					
	1,9	11843	2,4	9,2	5,0	752,26	129	3,0					
	2,2	10252	2,4	9,5	5,2	647,11	123	3,4					
	3,3	7541	2,6	12	6,9	291,17	109	3,1	PV2903L-3E132S/6B	6,55	345	206	IE3
									RV2903L-3E132S/6B	6,55	417	207	
									PV2903L-2E132S/6A	6,85	340		IE2
									RV2903L-2E132S/6A	6,85	412		
	1,0	21870	2,3	6,6	3,6	945,38	122	1,1	PV2704L-3E132S/6B	6,55	275	202	IE3
									RV2704L-3E132S/6B	6,55	340	203	
									PV2704L-2E132S/6A	6,85	270		IE2
									RV2704L-2E132S/6A	6,85	335		
	1,1	21273	2,3	6,8	3,7	1379,15	121	1,2	PV2704L-3E100L/4D	6,26	261	202	IE3
	1,2	18416	2,4	7,0	3,8	1186,36	116	1,4	RV2704L-3E100L/4D	6,26	326	203	
	1,5	14769	2,4	7,3	4,0	945,38	108	1,7	PV2704L-2E100L/4C	6,42	259		IE2
	1,9	12342	2,4	7,7	4,2	781,52	102	1,9	RV2704L-2E100L/4C	6,42	324		
	2,2	10688	2,4	8,0	4,4	672,27	98	2,2					
	2,7	8582	2,4	8,0	5,0	535,72	91	2,8					
	2,8	8866	2,6	9,7	5,2	350,48	90	1,8	PV2703L-3E132S/6B	6,55	272	202	IE3
	3,3	7510	2,6	11	5,7	295,31	86	2,6	RV2703L-3E132S/6B	6,55	337	203	
									PV2703L-2E132S/6A	6,85	267		IE2
									RV2703L-2E132S/6A	6,85	332		
	4,1	5973	2,6	9,7	5,2	350,48	80	2,5	PV2703L-3E100L/4D	6,26	257	202	IE3
	4,9	5064	2,6	11	5,7	295,31	76	3,9	RV2703L-3E100L/4D	6,26	323	203	
									PV2703L-2E100L/4C	6,42	263		IE2
									RV2703L-2E100L/4C	6,42	318		
	1,1	21096	2,3	5,5	3,1	913,87	76	0,9	PV2404L-3E132S/6B	6,55	237	198	IE3
									RV2404L-3E132S/6B	6,55	252	199	
									PV2404L-2E132S/6A	6,85	235		IE2
									RV2404L-2E132S/6A	6,85	250		
	1,2	18095	2,3	5,8	3,1	1172,80	124	0,9	PV2404L-3E100L/4D	6,26	223	198	IE3
	1,6	14237	2,4	6,2	3,3	913,87	128	1,4	RV2404L-3E100L/4D	6,26	238	199	
	1,9	11913	2,4	6,5	3,5	756,31	121	1,7	PV2404L-2E100L/4C	6,42	221		IE2
	2,2	10328	2,4	6,7	3,7	651,26	115	1,9	RV2404L-2E100L/4C	6,42	236		
	2,8	8303	2,4	7,1	5,0	519,96	108	2,4					
	2,9	8597	2,6	8,2	4,3	338,80	107	1,4	PV2403L-3E132S/6B	6,55	237	198	IE3
	3,4	7302	2,6	8,9	4,7	285,47	101	1,8	RV2403L-3E132S/6B	6,55	253	199	
	4,1	6028	2,6	9,3	5,0	235,99	96	2,7	PV2403L-2E132S/6A	6,85	232		IE2
									RV2403L-2E132S/6A	6,85	248		
	4,3	5784	2,6	9,0	4,9	338,80	95	2,0	PV2403L-3E100L/4D	6,26	221	198	IE3
	5,1	4914	2,6	9,7	5,3	285,47	89	2,6	RV2403L-3E100L/4D	6,26	237	199	
									PV2403L-2E100L/4C	6,42	219		IE2
									RV2403L-2E100L/4C	6,42	235		
	1,6	13948	2,3	5,4	2,9	913,87	86	0,9	PV2304L-3E100L/4D	6,26	175	194	IE3
	1,9	11701	2,4	5,7	3,0	756,31	109	1,1	RV2304L-3E100L/4D	6,26	192	195	
	2,2	10162	2,4	5,9	3,2	651,26	115	1,2	PV2304L-2E100L/4C	6,42	173		IE2
	2,8	8186	2,4	6,1	3,3	519,96	108	1,5	RV2304L-2E100L/4C	6,42	190		

*: IE2 ve IE3 motorlu redüktör fiyatları farklıdır. / Geared motor prices are different for IE2 and IE3 motors. / Preise von Getrieben mit IE2 und IE3 Motoren sind unterschiedlich.



Motorlu Planet Redüktörler

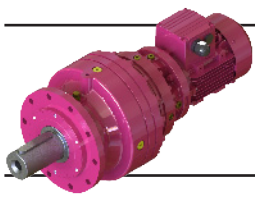
Planetary Geared Motors

Planetengetriebemotoren



Güç	IE3 Çıkış Devri	IE3 Çıkış Momenti	Çıkış Gücü	Termik Güç [Açık Alan]	Termik Güç [Kapalı Alan]	Çevrim Oranı	IE3 Güv. Rad. Yük Çıkış	IE3 Servis Faktörü	Tipi	Anma Akımı	Ağırlık	Ölçü Sayfası	Motor Verim Sınıfı*
Power	Output Speeds	Output Torque	Output Power	Therm. Power [Outdoor]	Therm. Power [Indoor]	Ratio	Per.O. Loads (Output)	Service Factors	Type	Rated Current	Weight	Dim. Page	Motor Eff. Class
Leistung	Abtriebswelle Drehzahlen	Abtriebswelle Drehmomente	Abtriebswelle Leistung	Wärmeleistung [Außen]	Wärmeleistung [Innen]	Übersetzung	Zul.Querkräfte (Abtrieb)	Betriebsfaktor	Typ	Nennstrom	Gewicht	Maße Seite	Motor Effizienzklasse
P _g [kW]	n ₂ [r.p.m]	M ₂ [Nm]	P ₂ [kW]	P _{t1} [kW] 30 °C	P _{t2} [kW] 30 °C	i	F _{qam} [kN]	f _s		[A]	[kg]		
3,0 4,0	2,9	8467	2,5	7,0	3,7	338,80	107	1,1	PV2303L-3E132S/6B	6,55	195	194	IE3
	3,4	7223	2,6	7,6	4,0	285,47	101	1,2	RV2303L-3E132S/6B	6,55	211	195	IE3
	4,1	5959	2,6	8,0	4,3	235,99	96	1,9	PV2303L-2E132S/6A RV2303L-2E132S/6A	6,85	190	206	IE2
4,0	4,3	5690	2,6	7,7	4,2	338,80	95	1,5	PV2303L-3E100L/4D	6,26	176	194	IE3
	5,1	4851	2,6	8,3	4,5	285,47	90	1,8	RV2303L-3E100L/4D	6,26	192	195	IE3
	6,1	4019	2,6	8,8	4,8	235,99	85	2,7	PV2303L-2E100L/4C	6,42	174		IE2
	7,1	3470	2,6	9,1	4,9	203,00	81	3,1	RV2303L-2E100L/4C	6,42	190		IE2
	2,7	8605	2,4	6,3	3,4	540,18	80	1,0	PV1904L-3E100L/4D	6,26	131	190	IE3
3,0	3,2	7126	2,4	6,4	3,4	447,05	76	1,1	RV1904L-3E100L/4D	6,26	145	191	IE3
									PV1904L-2E100L/4C RV1904L-2E100L/4C	6,42	129	143	IE2
3,0	3,3	7376	2,6	7,8	4,1	290,00	75	0,9	PV1903L-3E132S/6B	6,55	147	190	IE3
	4,2	5924	2,6	8,4	4,5	231,09	70	1,2	RV1903L-3E132S/6B PV1903L-2E132S/6A RV1903L-2E132S/6A	6,55 6,85	161 142	191	IE2
4,0	4,3	5695	2,6	8,1	4,4	337,13	69	1,1	PV1903L-3E100L/4D	6,26	129	190	IE3
	5,0	4945	2,6	8,6	4,8	290,00	66	1,4	RV1903L-3E100L/4D	6,26	143	191	IE3
	6,3	3980	2,6	9,3	5,1	231,09	62	1,7	PV1903L-2E100L/4C	6,42	127		IE2
	7,6	3301	2,6	9,8	5,4	191,04	58	2,4	RV1903L-2E100L/4C	6,42	141		IE2
	8,8	2848	2,6	10	5,6	164,33	56	2,8					
17		1516	2,7	11	5,9	56,25	45	2,7	PV1902L-3E132S/6B RV1902L-3E132S/6B	6,55	141	190	IE3
									PV1902L-2E132S/6A RV1902L-2E132S/6A	6,85	156 136	191	IE2
26		1019	2,8	8,1	4,4	56,25	40	3,9	PV1902L-3E100L/4D RV1902L-3E100L/4D	6,26	123	190	IE3
									PV1902L-2E100L/4C RV1902L-2E100L/4C	6,42	137 121	191	IE2
4,9		4641	2,4	3,6	1,4	298,31	37	1,1	PV1604L-3E100L/4D RV1604L-3E100L/4D	6,26	95	186	IE3
									PV1604L-2E100L/4C RV1604L-2E100L/4C	6,42	105 93	187	IE2
5,2	5,2	4735	2,6	4,9	2,5	280,33	36	1,0	PV1603L-3E100L/4D	6,26	88	186	IE3
	6,3	3948	2,6	5,2	2,6	232,00	34	1,2	RV1603L-3E100L/4D	6,26	98	187	IE3
	7,8	3175	2,6	5,6	2,8	184,88	32	1,6	PV1603L-2E100L/4C	6,42	86		IE2
	9,1	2744	2,6	5,8	2,9	159,20	31	1,8	RV1603L-2E100L/4C	6,42	96		IE2
	11	2196	2,6	6,0	3,0	127,10	29	2,3					
18	14	1822	2,6	6,1	2,8	105,19	27	2,7					
	18	1462	2,7	6,9	4,1	54,38	25	1,7	PV1602L-3E132S/6B RV1602L-3E132S/6B	6,55	102	186	IE3
22	22	1214	2,7	7,9	4,5	44,95	24	3,2	PV1602L-2E132S/6A RV1602L-2E132S/6A	6,85	111 97	187	IE2
										106			
27		981	2,7	8,1	3,9	54,38	22	2,5	PV1602L-3E100L/4D RV1602L-3E100L/4D	6,26	89	186	IE3
									PV1602L-2E100L/4C RV1602L-2E100L/4C	6,42	98 87	187	IE2

*: IE2 ve IE3 motorlu redüktör fiyatları farklıdır. / Geared motor prices are different for IE2 and IE3 motors. / Preise von Getrieben mit IE2 und IE3 Motoren sind unterschiedlich.

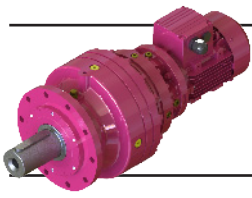


Motorlu Planet Redüktörler Planetary Geared Motors Planetengetriebemotoren



Güç Power Leistung P _g [kW] P _g [HP]	IE3	IE3	Çıkış Gücü Output Power Abtriebswelle Leistung P ₂ [kW]	Termik Güç [Açık Alan] Therm. Power [Outdoor] Wärmeleistung [Außen] P _{t1} [kW] 30 °C	Termik Güç [Kapalı Alan] Therm. Power [Indoor] Wärmeleistung [Innen] P _{t2} [kW] 30 °C	Çevrim Oranı Ratio Übersetzung i	IE3	IE3	Tipi Type Typ	Anma Akımı Rated Current Nennstrom [A]	Ağırlık Weight Gewicht ~ [kg]	Ölçü Sayfası Dim. Page Maße Seite	Motor*
	Çıkış Devri Output Speeds Abtriebswelle Drehzahlen n ₂ [r.p.m]	Çıkış Momenti Output Torque Abtriebswelle Drehmomente M ₂ [Nm]		Güv. Rad. Yük Çıkış Per.O. Loads (Output) Zul.Querkräfte (Abtrieb) F _{qam} [kN]	Servis Faktörü Service Factors Betriebsfaktor f _s		Motor Verim Snf. Motor Eff. Class Motor Effizienzklasse						
3,0 4,0	5,8	3740	2,3	8,1	3,9	250,20	35	0,8	PV1504L-3E100L/4D RV1504L-3E100L/4D	6,26	79	182	IE3
	7,5	2932	2,3			194,09	32	0,9	PV1504L-2E100L/4C RV1504L-2E100L/4C	6,42	89 77	183 87	IE2
7,6	3244	2,6	4,5	2,5	127,10	32	1,0	PV1503L-3E132S/6B RV1503L-3E132S/6B PV1503L-2E132S/6A RV1503L-2E132S/6A	6,55 6,85	90 100 85 95	182 183	IE3 IE2	
	7,8	3141	2,6	4,8	2,5	184,88	32	1,0	PV1503L-3E100L/4D	6,26	66	182	IE3
	9,1	2717	2,6	5,0	2,5	159,20	31	1,1	RV1503L-3E100L/4D	6,42	69	183	IE2
	11	2178	2,6	5,2	2,6	127,10	29	1,4	PV1503L-2E100L/4C	6,42	64		IE2
	14	1805	2,6	5,3	2,4	105,19	27	1,7	RV1503L-2E100L/4C	6,42	67		IE2
16	1554	2,6	5,2	2,4	90,58	26	2,0						
18 22 25	1449	2,7	5,9	3,5	54,38	25	1,2	PV1502L-3E132S/6B	6,55	86	182	IE3	
	1205	2,7	6,6	3,8	44,95	24	2,0	RV1502L-3E132S/6B	6,55	96	183	IE2	
	1041	2,7	7,1	4,0	38,67	22	2,6	PV1502L-2E132S/6A RV1502L-2E132S/6A	6,85	81 91		IE2	
27 32	971	2,7	6,6	3,2	54,38	22	1,7	PV1502L-3E100L/4D	6,26	66	182	IE3	
	810	2,7	7,5	3,6	44,95	21	2,9	RV1502L-3E100L/4D PV1502L-2E100L/4C RV1502L-2E100L/4C	6,42	76 64 74	183	IE2	
12 14 16 21	2098	2,6	4,3	2,2	123,36	20	1,0	PV1203L-3E100L/4D	6,26	57	178	IE3	
	1739	2,6	4,5	2,1	102,09	19	1,2	RV1203L-3E100L/4D	6,42	59	179	IE2	
	1497	2,6	4,4	1,9	87,91	18	1,3	PV1203L-2E100L/4C	6,42	55		IE2	
	1192	2,6	4,3	1,7	70,19	17	1,7	RV1203L-2E100L/4C	6,42	57		IE2	
22 26	1161	2,7	5,1	3,0	43,50	16	1,4	PV1202L-3E132S/6B	6,55	72	178	IE3	
	1004	2,7	5,5	3,2	37,46	16	1,9	RV1202L-3E132S/6B PV1202L-2E132S/6A RV1202L-2E132S/6A	6,85	74 67 69	179	IE2	
28 33 39	931	2,7	5,1	2,5	52,56	15	1,2	PV1202L-3E100L/4D	6,26	54	178	IE3	
	780	2,7	5,9	2,9	43,50	15	2,1	RV1202L-3E100L/4D	6,42	56	179	IE2	
	675	2,7	6,3	3,1	37,46	14	2,7	PV1202L-2E100L/4C RV1202L-2E100L/4C	6,42	52 54		IE2	
23 25	1060	2,5	3,3	1,0	64,28	16	0,9	PV1103L-3E100L/4D	6,26	53	174	IE3	
	976	2,5	3,3	1,0	58,87	16	1,0	RV1103L-3E100L/4D PV1103L-2E100L/4C RV1103L-2E100L/4C	6,42	55 51 53	175	IE2	
26	1004	2,7	4,5	2,6	37,46	16	1,0	PV1102L-3E132S/6B RV1102L-3E132S/6B PV1102L-2E132S/6A RV1102L-2E132S/6A	6,55 6,85	68 70 63 65	174 175	IE3 IE2	
	922	2,7	4,7	2,3	52,56	15	0,7	PV1102L-3E100L/4D	6,26	49	174	IE3	
33 39 48 59 68 85 93 102	776	2,7	5,1	2,5	43,50	15	1,1	RV1102L-3E100L/4D	6,42	51	175	IE2	
	673	2,7	5,6	2,6	37,46	14	1,5	PV1102L-2E100L/4C	6,42	47		IE2	
	541	2,8	5,4	2,3	29,91	13	1,8	RV1102L-2E100L/4C	6,42	49		IE2	
	448	2,8	5,5	2,3	24,75	12	2,2						
	386	2,8	5,1	1,6	21,31	12	2,6						
	308	2,7	4,7	1,0	17,02	11	3,3						
	281	2,7	4,7	1,0	15,58	11	3,6						
	258	2,7	4,7	1,0	14,27	10	3,9						

*: IE2 ve IE3 motorlu redüktör fiyatları farklıdır. / Geared motor prices are different for IE2 and IE3 motors. / Preise von Getrieben mit IE2 und IE3 Motoren sind unterschiedlich.



Motorlu Planet Redüktörler

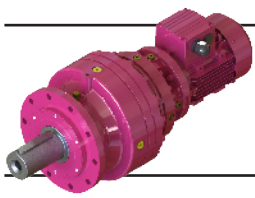
Planetary Geared Motors

Planetengetriebemotoren

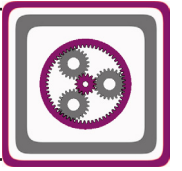


Güç	IE3 Çıkış Devri	IE3 Çıkış Momenti	Çıkış Gücü	Termik Güç [Açık Alan]	Termik Güç [Kapalı Alan]	Çevrim Oranı	IE3 GÜV. Rad. Yük Çıkış	IE3 Servis Faktörü	Tipi	Anma Akımı	Ağırlık	Ölçü Sayfası	Motor Verim Sınıfı*	
Power	Output Speeds	Output Torque	Output Power	Therm. Power [Outdoor]	Therm. Power [Indoor]	Ratio	Per.O. Loads (Output)	Service Factors	Type	Rated Current	Weight	Dim. Page	Motor Eff. Class	
Leistung	Abtriebswelle Drehzahlen	Abtriebswelle Drehmomente	Abtriebswelle Leistung	Wärmeleistung [Außen]	Wärmeleistung [Innen]	Übersetzung	Zul.Querkräfte (Abtrieb)	Betriebsfaktor	Typ	Nennstrom	Gewicht ~	Maße Seite	Motor Effizienzklasse	
P _g [kW]	n ₂ [r.p.m]	M ₂ [Nm]	P ₂ [kW]	P _{t1} [kW] 30 °C	P _{t2} [kW] 30 °C	i	F _{qam} [kN]	f _s		[A]	[kg]			
3,0 4,0	134	202	2,8	7,1	3,8	7,25	10	2,9	PV1101L-3E132S/6B RV1101L-3E132S/6B PV1101L-2E132S/6A RV1101L-2E132S/6A	6,55 6,85	63 65 58 60	174 175	IE3 IE2	
	200	135	2,8	7,3	3,1	7,25	8	4,0	PV1101L-3E100L/4D	6,26	44	174	IE3	
	242	113	2,9	8,4	3,4	6,00	8	4,0	RV1101L-3E100L/4D		46	175		
	281	97	2,9	8,2	3,1	5,17	8	4,0	PV1101L-2E100L/4C	6,42	42		IE2	
	352	78	2,9	8,1	1,3	4,13	7	4,0	RV1101L-2E100L/4C		44			
	384	71	2,9	7,0	0,5	3,78	7	4,0						
	4,0 5,5	0,69	43025	3,1	8,8	4,9	1403,59	236	1,2	PV3504L-3E132M/6C RV3504L-3E132M/6C PV3504L-2E132M/6B RV3504L-2E132M/6B	8,52 8,80	476 562 471 577	210 211	IE3 IE2
		0,80	37470	3,1	9,3	5,1	1829,51	226	1,1	PV3504L-3E112M/4D	8,05	455	210	IE3
		1,0	28969	3,2	9,8	5,4	1403,59	209	1,6	RV3504L-3E112M/4D		541	211	
		1,2	24507	3,2	10	5,6	1182,66	198	2,0	PV3504L-2E112M/4C	8,20	453		IE2
1,6		19166	3,2	11	5,8	921,55	184	2,6	RV3504L-2E112M/4C		539			
1,9		15992	3,2	11	6,1	761,81	173	3,1						
3,2		10367	3,5	15	8,0	303,75	148	2,3	PV3503L-3E132M/6C RV3503L-3E132M/6C PV3503L-2E132M/6B RV3503L-2E132M/6B	8,52 8,80	465 551 460 546	210 211	IE3 IE2	
4,8		6943	3,5	16	9,0	303,75	131	3,2	PV3503L-3E112M/4D RV3503L-3E112M/4D PV3503L-2E112M/4C RV3503L-2E112M/4C	8,05 8,20	443 529 441 527	210 211	IE3 IE2	
0,82		35805	3,1	7,6	4,1	1778,69	159	0,9	PV2904L-3E112M/4D	8,05	456	206	IE3	
1,1		28291	3,1	8,1	4,4	1385,99	155	1,2	RV2904L-3E112M/4D		542	207		
1,3		23998	3,1	8,4	4,6	1167,83	147	1,5	PV2904L-2E112M/4C	8,20	454		IE2	
1,6		18779	3,2	8,7	4,8	909,99	136	1,9	RV2904L-2E112M/4C		540			
1,9		15682	3,2	9,2	5,0	752,26	129	2,2						
2,3		13575	3,2	9,5	5,2	647,11	123	2,6						
3,3		10055	3,5	12	6,9	291,17	109	2,3	PV2903L-3E132M/6C RV2903L-3E132M/6C PV2903L-2E132M/6B RV2903L-2E132M/6B	8,52 8,80	356 428 351 423	206 207	IE3 IE2	
4,0		8459	3,5	13	7,2	245,34	104	3,4						
5,0		6605	3,5	14	7,0	291,17	97	3,3	PV2903L-3E112M/4D RV2903L-3E112M/4D PV2903L-2E112M/4C RV2903L-2E112M/4C	8,05 8,20	336 408 334 406	206 207	IE3 IE2	
1,1		28170	3,1	6,8	3,7	1379,15	83	0,9	PV2704L-3E112M/4D	8,05	271	202	IE3	
1,2		24386	3,1	7,0	3,8	1186,36	116	1,0	RV2704L-3E112M/4D		336	203		
1,5		19557	3,2	7,3	4,0	945,38	108	1,2	PV2704L-2E112M/4C	8,20	269		IE2	
1,9	16343	3,2	7,7	4,2	781,52	102	1,5	RV2704L-2E112M/4C		334				
2,2	14153	3,2	8,0	4,4	672,27	97	1,7							
2,7	11364	3,2			535,72	91	2,1							
2,8	11822	3,4	9,7	5,2	350,48	90	1,3	PV2703L-3E132M/6C RV2703L-3E132M/6C PV2703L-2E132M/6B RV2703L-2E132M/6B	8,52 8,80	283 348 278 343	202 203	IE3 IE2		
3,3	10014	3,4	11	5,7	295,31	86	2,0							

*: IE2 ve IE3 motorlu redüktör fiyatları farklıdır. / Geared motor prices are different for IE2 and IE3 motors. / Preise von Getrieben mit IE2 und IE3 Motoren sind unterschiedlich.

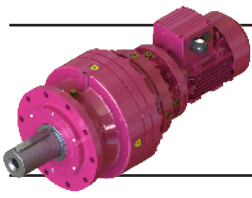


Motorlu Planet Redüktörler Planetary Geared Motors Planetengetriebemotoren



Güç Power Leistung P _g [kW] P _g [HP]	IE3 Çıkış Devri Output Speeds Abtriebswelle Drehzahlen n ₂ [r.p.m]	IE3 Çıkış Momenti Output Torque Abtriebswelle Drehmomente M ₂ [Nm]	Çıkış Gücü Output Power Abtriebswelle Leistung P ₂ [kW]	Termik Güç [Açık Alan] Therm. Power [Outdoor] P _{t1} [kW] 30 °C	Termik Güç [Kapalı Alan] Therm. Power [Indoor] P _{t2} [kW] 30 °C	Çevrim Oranı Ratio Übersetzung i	IE3 Güv. Rad. Yük Çıkış Per.O. Loads (Output) Zul.Querkräfte (Abtrieb) F _{qam} [kN]	IE3 Servis Faktörü Service Factors Betriebs- faktor f _s	Tipi Type Typ	Anma Akımı Rated Current Nenn- strom [A]	Ağırlık Weight Gewicht ~ [kg]	Ölçü Sayfası Dim. Page Maße Seite	Motor* Verim Snf. Motor Eff. Class Motor Effizienz- klasse
4,0 5,5	4,2	7909	3,5	6,8	3,7	350,48	80	1,9	PV2703L-3E112M/4D	8,05	268	202	IE3
	4,9	6706	3,5	7,0	3,8	295,31	76	2,9	RV2703L-3E112M/4D	8,20	333	203	IE2
	6,3	5279	3,5	7,3	4,0	230,11	70	3,1	PV2703L-2E112M/4C	8,20	266	203	IE2
									RV2703L-2E112M/4C	8,20	331	203	IE2
	1,6	18853	3,2	6,2	3,3	913,87	114	1,1	PV2404L-3E112M/4D	8,05	233	198	IE3
	1,9	15775	3,2	6,5	3,5	756,31	120	1,3	RV2404L-3E112M/4D	8,20	248	199	IE2
	2,2	13676	3,2	6,7	3,7	651,26	115	1,5	PV2404L-2E112M/4C	8,20	231	199	IE2
	2,8	10995	3,2	7,1	3,9	519,96	108	1,8	RV2404L-2E112M/4C	8,20	246	199	IE2
	2,9	11463	3,4	8,2	4,3	338,80	107	1,1	PV2403L-3E132M/6C	8,52	248	198	IE3
	3,4	9735	3,5	8,9	4,7	285,47	101	1,3	RV2403L-3E132M/6C	8,80	264	199	IE2
	4,1	8038	3,5	9,3	5,0	235,99	96	2,0	PV2403L-2E132M/6B	8,80	243	199	IE2
									RV2403L-2E132M/6B	8,80	259	199	IE2
4,3	7659	3,5	9,0	4,9	338,80	94	1,5	PV2403L-3E112M/4D	8,05	231	198	IE3	
5,1	6508	3,5	9,7	5,3	285,47	90	2,0	RV2403L-3E112M/4D	8,20	247	199	IE2	
6,2	5387	3,5	10	5,6	235,99	85	2,9	PV2403L-2E112M/4C	8,20	229	199	IE2	
								RV2403L-2E112M/4C	8,20	245	199	IE2	
2,2	13456	3,2	5,9	3,2	651,26	92	0,9	PV2304L-3E112M/4D	8,05	185	194	IE3	
2,8	10840	3,2	6,1	3,3	519,96	108	1,2	RV2304L-3E112M/4D	8,20	202	195	IE2	
								PV2304L-2E112M/4C	8,20	183	195	IE2	
								RV2304L-2E112M/4C	8,20	200	195	IE2	
3,4	9631	3,4	7,6	4,0	285,47	101	0,9	PV2303L-3E132M/6C	8,52	206	194	IE3	
4,1	7945	3,4	8,0	4,3	235,99	96	1,4	RV2303L-3E132M/6C	8,80	222	195	IE2	
								PV2303L-2E132M/6B	8,80	201	195	IE2	
								RV2303L-2E132M/6B	8,80	217	195	IE2	
4,3	7535	3,4	7,7	4,2	338,80	94	1,1	PV2303L-3E112M/4D	8,05	186	194	IE3	
5,1	6424	3,4	8,3	4,5	285,47	90	1,3	RV2303L-3E112M/4D	8,20	212	195	IE2	
6,2	5322	3,5	8,8	4,8	235,99	85	2,0	PV2303L-2E112M/4C	8,20	184	195	IE2	
7,2	4595	3,5	9,1	4,9	203,00	81	2,3	RV2303L-2E112M/4C	8,20	210	195	IE2	
9,2	3606	3,5	9,8	5,3	158,18	75	3,0						
3,8	8116	3,2	6,6	3,4	384,96	72	1,0	PV1904L-3E112M/4D	8,05	141	190	IE3	
4,8	6446	3,2	6,6	3,0	307,34	67	1,3	RV1904L-3E112M/4D	8,20	155	191	IE2	
5,2	5882	3,2	6,5	2,9	281,47	66	1,4	PV1904L-2E112M/4C	8,20	139	191	IE2	
								RV1904L-2E112M/4C	8,20	153	191	IE2	
5,0	6548	3,5	8,6	4,8	290,00	66	1,1	PV1903L-3E112M/4D	8,05	139	190	IE3	
6,3	5270	3,5	9,3	5,1	231,09	62	1,3	RV1903L-3E112M/4D	8,20	153	191	IE2	
7,6	4371	3,5	9,8	5,4	191,04	58	1,8	PV1903L-2E112M/4C	8,20	137	191	IE2	
8,9	3771	3,5	10	5,6	164,33	56	2,1	RV1903L-2E112M/4C	8,20	151	191	IE2	
11	3013	3,5	11	5,8	130,95	52	2,6						
13	2501	3,5	11	5,6	108,38	49	3,2						
17	2022	3,7	11	5,9	56,25	46	2,0	PV1902L-3E132M/6C	8,52	152	190	IE3	
								RV1902L-3E132M/6C	8,80	167	191	IE2	
								PV1902L-2E132M/6B	8,80	147	191	IE2	
								RV1902L-2E132M/6B	8,80	162	191	IE2	
26	1349	3,7	12	6,5	56,25	40	3,0	PV1902L-3E112M/4D	8,05	132	190	IE3	
								RV1902L-3E112M/4D	8,20	147	191	IE2	
								PV1902L-2E112M/4C	8,20	130	191	IE2	
								RV1902L-2E112M/4C	8,20	145	191	IE2	

*: IE2 ve IE3 motorlu redüktör fiyatları farklıdır. / Geared motor prices are different for IE2 and IE3 motors. / Preise von Getrieben mit IE2 und IE3 Motoren sind unterschiedlich.



Motorlu Planet Redüktörler

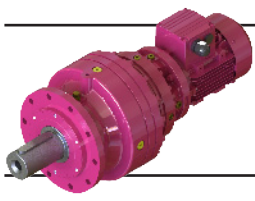
Planetary Geared Motors

Planetengetriebemotoren

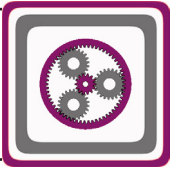


Güç Power Leistung P _g [kW] P _g [HP]	IE3	IE3	Çıkış Gücü Output Power Abtriebswelle Leistung P ₂ [kW]	Termik Güç [Açık Alan] Therm. Power [Outdoor] Wärmeleistung [Außen] P _{t1} [kW] 30 °C	Termik Güç [Kapalı Alan] Therm. Power [Indoor] Wärmeleistung [Innen] P _{t2} [kW] 30 °C	Çevrim Oranı Ratio Übersetzung i	IE3	IE3	Tipi Type Typ	Anma Akımı Rated Current Nennstrom [A]	Ağırlık Weight Gewicht ~ [kg]	Ölçü Sayfası Dim. Page Maße Seite	Motor Verim Sınıfı Motor Eff. Class Motor Effizienzklasse
	Çıkış Devri Output Speeds Abtriebswelle Drehzahlen n ₂ [r.p.m]	Çıkış Momenti Output Torque Abtriebswelle Drehmomente M ₂ [Nm]		Güv. Rad. Yük Çıkış Per.O. Loads (Output) Zul.Querkräfte (Abtrieb) F _{qam} [kN]	Servis Faktörü Service Factors Betriebsfaktor f _s								
4,0 5,5	5,3	5601	3,1	3,4	1,3	273,20	36	0,9	PV1604L-3E112M/4D	8,05	105	186	IE3
	5,8	5161	3,2	3,5	1,3	250,20	35	1,0	RV1604L-3E112M/4D	8,05	115	187	IE3
	7,5	4025	3,2	3,5	1,3	194,09	32	1,0	PV1604L-2E112M/4C RV1604L-2E112M/4C	8,20	103 113		IE2
	6,3	5228	3,5	5,2	2,6	232,00	34	0,9	PV1603L-3E112M/4D	8,05	98	186	IE3
	7,9	4205	3,5	5,6	2,8	184,88	32	1,2	RV1603L-3E112M/4D	8,05	108	187	IE3
	9,2	3633	3,5	5,8	2,9	159,20	30	1,4	PV1603L-2E112M/4C	8,20	96		IE2
	11	2908	3,5	6,0	3,0	127,10	28	1,7	RV1603L-2E112M/4C	8,20	106		IE2
	14	2413	3,5	6,1	2,8	105,19	27	2,1					
	16	2080	3,5	6,0	2,8	90,58	26	2,4					
	18	1949	3,6	6,9	4,1	54,38	25	1,3	PV1602L-3E132M/6C	8,52	113	186	IE3
	22	1618	3,7	7,9	4,5	44,95	24	2,4	RV1602L-3E132M/6C PV1602L-2E132M/6B RV1602L-2E132M/6B	8,80	122 108 117	187	IE2
	27	1299	3,7	8,1	3,9	54,38	22	1,9	PV1602L-3E112M/4D RV1602L-3E112M/4D PV1602L-2E112M/4C RV1602L-2E112M/4C	8,05 8,20	99 108 97 106	186 187	IE3 IE2
	11	2884	3,5	5,2	2,6	127,10	28	1,1	PV1503L-3E112M/4D	8,05	76	182	IE3
	14	2390	3,5	5,3	2,4	105,19	27	1,3	RV1503L-3E112M/4D	8,05	79	183	IE3
	16	2058	3,5	5,2	2,4	90,58	26	1,5	PV1503L-2E112M/4C	8,20	74		IE2
	20	1639	3,5	4,8	1,9	72,32	24	1,9	RV1503L-2E112M/4C	8,20	77		IE2
	22	1607	3,6	6,6	3,8	44,95	24	1,5	PV1502L-3E132M/6C	8,52	97	182	IE3
	25	1389	3,7	7,1	4,0	38,67	22	1,9	RV1502L-3E132M/6C PV1502L-2E132M/6B RV1502L-2E132M/6B	8,80	107 92 102	183	IE2
	27	1285	3,6	6,6	3,2	54,38	22	1,3	PV1502L-3E112M/4D	8,05	76	182	IE3
	32	1072	3,7	7,5	3,6	44,95	21	2,2	RV1502L-3E112M/4D	8,05	86	183	IE3
	38	927	3,7	8,1	3,8	38,67	20	2,9	PV1502L-2E112M/4C RV1502L-2E112M/4C	8,20	74 84		IE2
	15	2178	3,4	4,4	2,1	64,28	18	0,9	PV1203L-3E132M/6C	8,52	84	178	IE3
	16	1996	3,4	4,4	2,2	58,87	18	1,0	RV1203L-3E132M/6C PV1203L-2E132M/6B RV1203L-2E132M/6B	8,80	86 79 81	178	IE2
	17	1983	3,5	4,4	1,9	87,91	18	1,0	PV1203L-3E112M/4D	8,05	67	178	IE3
	21	1579	3,4	4,3	1,7	70,19	17	1,3	RV1203L-3E112M/4D PV1203L-2E112M/4C RV1203L-2E112M/4C	8,20	69 65 67	179	IE2
	22	1548	3,6	5,1	3,0	43,50	16	1,1	PV1202L-3E132M/6C	8,52	83	178	IE3
	26	1339	3,6	5,5	3,2	37,46	16	1,5	RV1202L-3E132M/6C PV1202L-2E132M/6B RV1202L-2E132M/6B	8,80	85 78 79	179	IE2
	28	1233	3,6	5,1	2,5	52,56	15	0,9	PV1202L-3E112M/4D	8,05	64	178	IE3
	34	1033	3,6	5,9	2,9	43,50	15	1,6	RV1202L-3E112M/4D	8,05	66	179	IE3
	39	894	3,7	6,3	3,1	37,46	14	2,0	PV1202L-2E112M/4C	8,20	62		IE2
	49	719	3,7	6,8	3,3	29,91	13	2,4	RV1202L-2E112M/4C	8,20	64		IE2
	59	596	3,7	6,7	3,3	24,75	13	2,8					
	69	514	3,7	6,8	2,9	21,31	12	3,1					

*: IE2 ve IE3 motorlu redüktör fiyatları farklıdır. / Geared motor prices are different for IE2 and IE3 motors. / Preise von Getrieben mit IE2 und IE3 Motoren sind unterschiedlich.

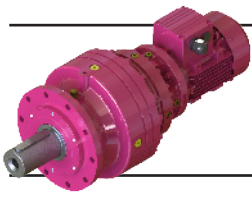


Motorlu Planet Redüktörler Planetary Geared Motors Planetengetriebemotoren



Güç Power Leistung P _g [kW] P _g [HP]	IE3 Çıkış Devri Output Speeds Abtriebswelle Drehzahlen n ₂ [r.p.m]	IE3 Çıkış Momenti Output Torque Abtriebswelle Drehmomente M ₂ [Nm]	Çıkış Gücü Output Power Abtriebswelle Leistung P ₂ [kW]	Termik Güç [Açık Alan] Therm. Power [Outdoor] Wärme- leistung [Außen] P _{t1} [kW] 30 °C	Termik Güç [Kapalı Alan] Therm. Power [Indoor] Wärme- leistung [Innen] P _{t2} [kW] 30 °C	Çevrim Oranı Ratio Übersetzung i	IE3 Güv. Rad. Yük Çıkış Per.O. Loads (Output) Zul.Querkräfte (Abtrieb) F _{qam} [kN]	IE3 Servis Faktörü Service Factors Betriebs- faktor f _s	Tipi Type Typ	Anma Akımı Rated Current Nenn- strom [A]	Ağırlık Weight Gewicht ~ [kg]	Ölçü Sayfası Dim. Page Maße Seite	Motor* Verim Sınıf. Motor Eff. Class Motor Effizienz- klasse													
4,0 5,5	32	1075	3,7	4,9	2,8	29,91	15	0,9	PV1102L-3E132M/6C	8,52	79	174	IE3													
									RV1102L-3E132M/6C																	
									PV1102L-2E132M/6B																	
									RV1102L-2E132M/6B																	
	39 49 59 69 86 94 102	891 716 593 511 407 372 341	3,6 3,7 3,7 3,7 3,7 3,7 3,7	5,1 5,6 5,4 5,5 5,1 4,7 4,7	2,5 2,6 2,3 2,3 1,6 1,0 1,0	2,5 2,6 2,3 2,3 1,6 1,0 1,0	37,46 29,91 24,75 21,31 17,02 15,58 14,27	14 13 12 12 11 11 10	1,1 1,4 1,7 2,0 2,5 2,7 2,9	PV1102L-3E112M/4D	8,05	59	174	IE3												
										RV1102L-3E112M/4D																
										PV1102L-2E112M/4C																
										RV1102L-2E112M/4C																
										134					269	3,8	7,1	3,8	7,25	10	2,2	PV1101L-3E132M/6C	8,52	74	174	IE3
																						RV1101L-3E132M/6C				
																						PV1101L-2E132M/6B				
	201 243 283 354 386	179 149 129 103 95	3,8 3,8 3,8 3,8 3,8	7,3 8,4 8,2 8,1 7,0	3,1 3,4 3,1 1,3 0,5	7,25 6,00 5,17 4,13 3,78	9 8 8 7 7	3,2 4,0 4,0 4,0 4,0	PV1101L-3E112M/4D	8,05	57	174	IE3													
									RV1101L-3E112M/4D																	
									PV1101L-2E112M/4C																	
									RV1101L-2E112M/4C																	
5,5 7,5									0,82					50073	4,3	9,2	5,0	1182,66	224	1,0	PV3504L-3E132M/6D	11,55	481	210	IE3	
																					RV3504L-3E132M/6D					
	PV3504L-2E132M/6C																									
	RV3504L-2E132M/6C																									
	1,0 1,2 1,6 1,9 2,2	39833 33697 26353 21988 19025	4,3 4,4 4,4 4,4 4,4	9,8 10 11 11 12	5,4 5,6 5,8 6,1 6,4	1403,59 1182,66 921,55 761,81 655,32	209 198 184 173 166	1,2 1,5 1,9 2,3 2,6	PV3504L-3E132S/4C	10,65	468	210	IE3													
									RV3504L-3E132S/4C																	
									PV3504L-2E132S/4B																	
									RV3504L-2E132S/4B																	
									3,2 3,8					14254 11872	4,8 4,8	15 16	8,0 8,7	303,75 252,35	148 140	1,7 2,9	PV3503L-3E132M/6D	11,55	471	210	IE3	
																					RV3503L-3E132M/6D					
	PV3503L-2E132M/6C																									
	4,8	9546	4,8	16	8,6	303,75	131	2,3	PV3503L-3E132S/4C	10,65	459	210	IE3													
									RV3503L-3E132S/4C																	
									PV3503L-2E132S/4B																	
									RV3503L-2E132S/4B																	
1,1 1,3 1,6 1,9 2,3 2,8	38900 32997 25821 21563 18666 14979	4,3 4,3 4,3 4,4 4,4 4,4	8,1 8,4 8,7 9,2 9,5 10	4,4 4,6 4,8 5,0 5,2 5,5	1385,99 1167,83 909,99 752,26 647,11 515,66	112 147 136 129 123 115	0,9 1,1 1,4 1,6 1,9 2,3	PV2904L-3E132S/4C	10,65	469	206	IE3														
								RV2904L-3E132S/4C																		
								PV2904L-2E132S/4B																		
								RV2904L-2E132S/4B																		
								3,3 4,0					13825 11632	4,8 4,8	12 13	6,9 7,2	291,17 245,34	109 104	1,7 2,5	PV2903L-3E132M/6D	11,55	361	206	IE3		
																				RV2903L-3E132M/6D						
																				PV2903L-2E132M/6C						
RV2903L-2E132M/6C																										
5,0	9082	4,8	14	7,2	291,17	97	2,4	PV2903L-3E132S/4C	10,65	349	206	IE3														
								RV2903L-3E132S/4C																		
								PV2903L-2E132S/4B																		
								RV2903L-2E132S/4B																		

*: IE2 ve IE3 motorlu redüktör fiyatları farklıdır. / Geared motor prices are different for IE2 and IE3 motors. / Preise von Getrieben mit IE2 und IE3 Motoren sind unterschiedlich.



Motorlu Planet Redüktörler

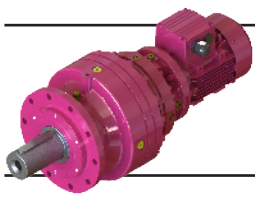
Planetary Geared Motors

Planetengetriebemotoren



Güç	IE3 Çıkış Devri	IE3 Çıkış Momenti	Çıkış Gücü	Termik Güç [Açık Alan]	Termik Güç [Kapalı Alan]	Çevrim Oranı	IE3 Güv. Rad. Yük Çıkış	IE3 Servis Faktörü	Tipi	Anma Akımı	Ağırlık	Ölçü Sayfası	Motor Verim Sınıfı*
Power	Output Speeds	Output Torque	Output Power	Therm. Power [Outdoor]	Therm. Power [Indoor]	Ratio	Per.O. Loads (Output)	Service Factors	Type	Rated Current	Weight	Dim. Page	Motor Eff. Class
Leistung	Abtriebswelle Drehzahlen	Abtriebswelle Drehmomente	Abtriebswelle Leistung	Wärmeleistung [Außen]	Wärmeleistung [Innen]	Übersetzung	Zul.Querkräfte (Abtrieb)	Betriebsfaktor	Typ	Nennstrom	Gewicht ~	Maße Seite	Motor Effizienzklasse
P _g [kW]	n ₂ [r.p.m]	M ₂ [Nm]	P ₂ [kW]	P _{t1} [kW] 30 °C	P _{t2} [kW] 30 °C	i	F _{qam} [kN]	f _s		[A]	[kg]		
5,5	1,5	26892	4,3	7,3	4,0	945,38	108	0,9	PV2704L-3E132S/4C	10,65	284	202	IE3
	1,9	22472	4,4	7,7	4,2	781,52	102	1,1	RV2704L-3E132S/4C	11,05	349	203	IE2
7,5	2,2	19460	4,4	8,0	4,4	672,27	97	1,2	PV2704L-2E132S/4B	11,05	278		IE2
	2,7	15625	4,5			535,72	91	1,5	RV2704L-2E132S/4B	11,05	343		
	2,8	16255	4,7	9,7	5,2	350,48	90	1,0	PV2703L-3E132M/6D	11,55	288	202	IE3
	3,3	13769	4,7	11	5,7	295,31	86	1,4	RV2703L-3E132M/6D	12,0	353	203	IE2
									PV2703L-2E132M/6C	12,0	283		IE2
									RV2703L-2E132M/6C	12,0	348		
	4,2	10876	4,7	11	5,8	350,48	80	1,3	PV2703L-3E132S/4C	10,65	276	202	IE3
	4,9	9221	4,8	12	6,3	295,31	76	2,1	RV2703L-3E132S/4C	11,05	341	203	IE2
	6,3	7259	4,8	12	6,7	230,11	70	2,2	PV2703L-2E132S/4B	11,05	270		IE2
									RV2703L-2E132S/4B	11,05	335		
	1,9	21691	4,4	6,5	3,5	756,31	62	0,9	PV2404L-3E132S/4C	10,65	246	198	IE3
	2,2	18805	4,4	6,7	3,7	651,26	115	1,1	RV2404L-3E132S/4C	11,05	261	199	IE2
	2,8	15118	4,4	7,1	3,9	519,96	108	1,3	PV2404L-2E132S/4B	11,05	240		IE2
									RV2404L-2E132S/4B	11,05	255		
	3,4	13386	4,8	8,9	4,7	285,47	101	1,0	PV2403L-3E132M/6D	11,55	253	198	IE3
	4,1	11052	4,8	9,3	5,0	235,99	96	1,5	RV2403L-3E132M/6D	12,0	269	199	IE2
									PV2403L-2E132M/6C	12,0	248		IE2
									RV2403L-2E132M/6C	12,0	264		
	4,3	10531	4,8	9,0	4,9	338,80	94	1,1	PV2403L-3E132S/4C	10,65	244	198	IE3
	5,1	8948	4,8	9,7	5,3	285,47	90	1,4	RV2403L-3E132S/4C	11,05	260	199	IE2
	6,2	7408	4,8	10	5,6	235,99	85	2,1	PV2403L-2E132S/4B	11,05	238		IE2
	7,2	6393	4,8	11	5,8	203,00	81	2,4	RV2403L-2E132S/4B	11,05	254		
	3,4	12373	4,4	6,3	3,2	430,31	102	1,0	PV2304L-3E132S/4C	10,65	198	194	IE3
	3,9	10664	4,4	6,5	3,2	370,55	97	1,2	RV2304L-3E132S/4C	11,05	215	195	IE2
									PV2304L-2E132S/4B	11,05	192		IE2
									RV2304L-2E132S/4B	11,05	209		
	4,1	10924	4,7	8,0	4,3	235,99	96	1,0	PV2303L-3E132M/6D	11,55	211	194	IE3
	4,8	9424	4,7	8,3	4,4	203,00	92	1,2	RV2303L-3E132M/6D	12,0	227	195	IE2
									PV2303L-3E132M/6D	12,0	206		IE2
									RV2303L-3E132M/6D	12,0	222		
	5,1	8833	4,7	8,3	4,5	285,47	90	1,0	PV2303L-3E132S/4C	10,65	191	194	IE3
	6,2	7318	4,7	8,8	4,8	235,99	85	1,5	RV2303L-3E132S/4C	11,05	217	195	IE2
	7,2	6318	4,8	9,1	4,9	203,00	81	1,7	PV2303L-2E132S/4B	11,05	185		IE2
	9,2	4958	4,8	9,8	5,3	158,18	75	2,2	RV2303L-2E132S/4B	11,05	211		
	12	3957	4,8	10	5,5	126,05	70	2,8					
	4,8	8864	4,4	6,6	3,0	307,34	67	0,9	PV1904L-3E132S/4C	10,65	154	190	IE3
	5,2	8088	4,4	6,5	2,9	281,47	66	1,0	RV1904L-3E132S/4C	11,05	168	191	IE2
									PV1904L-2E132S/4B	11,05	148		IE2
									RV1904L-2E132S/4B	11,05	162		
	6,3	7246	4,8	9,3	5,1	231,09	62	1,0	PV1903L-3E132S/4C	10,65	152	190	IE3
	7,6	6010	4,8	9,8	5,4	191,04	58	1,3	RV1903L-3E132S/4C	11,05	166	191	IE2
	8,9	5185	4,8	10	5,6	164,33	56	1,5	PV1903L-2E132S/4B	11,05	146		IE2
	11	4143	4,8	11	5,8	130,95	52	1,9	RV1903L-2E132S/4B	11,05	160		
	13	3439	4,9	11	5,6	108,38	49	2,3					
	16	2965	4,9	11	5,7	93,32	47	2,7					

*: IE2 ve IE3 motorlu redüktör fiyatları farklıdır. / Geared motor prices are different for IE2 and IE3 motors. / Preise von Getrieben mit IE2 und IE3 Motoren sind unterschiedlich.



Motorlu Planet Redüktörler

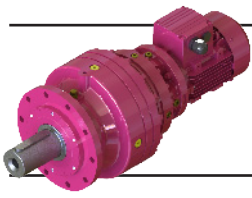
Planetary Geared Motors

Planetengetriebemotoren



Güç	IE3 Çıkış Devri	IE3 Çıkış Momenti	Çıkış Gücü	Termik Güç [Açık Alan]	Termik Güç [Kapalı Alan]	Çevrim Oranı	IE3 Güv. Rad. Yük Çıkış	IE3 Servis Faktörü	Tipi	Anma Akımı	Ağırlık	Ölçü Sayfası	Motor Verim Sınıfı*
Power	Output Speeds	Output Torque	Output Power	Therm. Power [Outdoor]	Therm. Power [Indoor]	Ratio	Per.O. Loads (Output)	Service Factors	Type	Rated Current	Weight	Dim. Page	Motor Eff. Class
Leistung	Abtriebswelle Drehzahlen	Abtriebswelle Drehmomente	Abtriebswelle Leistung	Wärmeleistung [Außen]	Wärmeleistung [Innen]	Übersetzung	Zul. Querkräfte (Abtrieb)	Betriebsfaktor	Typ	Nennstrom	Gewicht ~	Maße Seite	Motor Effizienzklasse
P _g [kW]	n ₂ [r.p.m]	M ₂ [Nm]	P ₂ [kW]	P _{t1} [kW] 30 °C	P _{t2} [kW] 30 °C	i	F _{qam} [kN]	f _s		[A]	[kg]		
5,5 7,5	17	2780	5,0	11	5,9	56,25	46	1,5	PV1902L-3E132M/6D	11,55	157	190	IE3
	21	2312	5,1	13	7,1	46,50	43	2,4	RV1902L-3E132M/6D	12,0	172	191	IE2
	26	1855	5,0	12	6,5	56,25	40	2,1	PV1902L-3E132S/4C	10,65	145	190	IE3
									RV1902L-3E132S/4C	11,05	160	191	IE2
9,2 11 14 16	4996	4,8	5,8	2,9	159,20	30	1,0	PV1603L-3E132S/4C	10,65	111	186	IE3	
	3999	4,8	6,0	3,0	127,10	28	1,3	RV1603L-3E132S/4C	11,05	121	187	IE2	
	3318	4,8	6,1	2,8	105,19	27	1,5	PV1603L-2E132S/4B	11,05	105	187	IE2	
	2860	4,8	6,0	2,8	90,58	26	1,7	RV1603L-2E132S/4B	11,05	105	187	IE2	
18 22 25	2680	5,0	6,9	4,1	54,38	25	0,9	PV1602L-3E132M/6D	11,55	118	186	IE3	
	2225	5,0	7,9	4,5	44,95	24	1,7	RV1602L-3E132M/6D	12,0	127	187	IE2	
	1919	5,0	8,5	4,8	38,67	22	2,4	PV1602L-2E132M/6C	12,0	113	186	IE2	
27 32	1786	5,0	8,1	3,9	54,38	22	1,4	PV1602L-3E132S/4C	10,65	112	186	IE3	
	1486	5,1	9,1	4,4	44,95	21	2,5	RV1602L-3E132S/4C	11,05	121	187	IE2	
14 16 20	3286	4,8	5,3	2,4	105,19	27	0,9	PV1503L-3E132S/4C	10,65	101	182	IE3	
	2830	4,8	5,2	2,4	90,58	26	1,1	RV1503L-3E132S/4C	11,05	111	183	IE2	
	2254	4,8	4,8	1,9	72,32	24	1,4	PV1503L-2E132S/4B	11,05	95	182	IE2	
22 25	2210	5,0	6,6	3,8	44,95	24	1,1	PV1502L-3E132M/6D	11,55	102	182	IE3	
	1909	5,0	7,1	4,0	38,67	22	1,4	RV1502L-3E132M/6D	12,0	112	183	IE2	
27 32 38 46	1767	5,0	6,6	3,2	54,38	22	0,9	PV1502L-3E132S/4C	10,65	89	182	IE3	
	1474	5,0	7,5	3,6	44,95	21	1,6	RV1502L-3E132S/4C	11,05	99	183	IE2	
	1274	5,0	8,1	3,8	38,67	20	2,1	PV1502L-2E132S/4B	11,05	83	182	IE2	
	1057	5,1	8,0	3,8	32,00	19	2,5	RV1502L-2E132S/4B	11,05	83	182	IE2	
21 23 25	2171	4,7	4,3	1,7	70,19	17	0,9	PV1203L-3E132S/4C	10,65	80	178	IE3	
	1984	4,7	4,1	1,5	64,28	16	1,0	RV1203L-3E132S/4C	11,05	82	179	IE2	
	1820	4,7	4,1	1,5	58,87	16	1,1	PV1203L-2E132M/6C	11,05	74	178	IE2	
26 32	1841	5,0	5,5	3,2	37,46	16	1,1	PV1202L-3E132M/6D	11,55	88	178	IE3	
	1477	5,0	6,0	3,3	29,91	15	1,3	RV1202L-3E132M/6D	12,0	90	179	IE2	
34 39 49 59 69 86 94 102	1421	5,0	5,9	2,9	43,50	15	1,2	PV1202L-3E132S/4C	10,65	77	178	IE3	
	1230	5,0	6,3	3,1	37,46	14	1,5	RV1202L-3E132S/4C	11,05	82	179	IE2	
	988	5,1	6,8	3,3	29,91	13	1,8	PV1202L-2E132S/4B	11,05	71	178	IE2	
	820	5,1	6,7	3,3	24,75	12	2,0	RV1202L-2E132S/4B	11,05	76	178	IE2	
	706	5,1	6,8	2,9	21,31	12	2,2						
	564	5,1	6,4	2,2	17,02	11	2,6						
	515	5,1	6,0	1,6	15,58	11	2,8						
	472	5,1	6,0	1,6	14,27	10	3,0						

*: IE2 ve IE3 motorlu redüktör fiyatları farklıdır. / Geared motor prices are different for IE2 and IE3 motors. / Preise von Getrieben mit IE2 und IE3 Motoren sind unterschiedlich.



Motorlu Planet Redüktörler

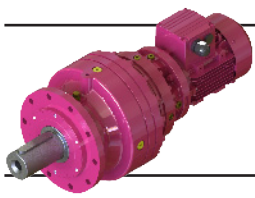
Planetary Geared Motors

Planetengetriebemotoren



Güç	IE3 Çıkış Devri	IE3 Çıkış Momenti	Çıkış Gücü	Termik Güç [Açık Alan]	Termik Güç [Kapalı Alan]	Çevrim Oranı	IE3 Güv. Rad. Yük Çıkış	IE3 Servis Faktörü	Tipi	Anma Akımı	Ağırlık	Ölçü Sayfası	Motor Verim Sınıfı*	
Power	Output Speeds	Output Torque	Output Power	Therm. Power [Outdoor]	Therm. Power [Indoor]	Ratio	Per.O. Loads (Output)	Service Factors	Type	Rated Current	Weight	Dim. Page	Motor Eff. Class	
Leistung	Abtriebswelle Drehzahlen	Abtriebswelle Drehmomente	Abtriebswelle Leistung	Wärmeleistung [Außen]	Wärmeleistung [Innen]	Übersetzung	Zul. Querkräfte (Abtrieb)	Betriebsfaktor	Typ	Nennstrom	Gewicht ~	Maße Seite	Motor Effizienzklasse	
P _g [kW]	n ₂ [r.p.m]	M ₂ [Nm]	P ₂ [kW]	P _{t1} [kW] 30 °C	P _{t2} [kW] 30 °C	i	F _{qam} [kN]	f _s		[A]	[kg]			
5,5 7,5	134	371	5,2	8,4	4,5	7,25	10	2,9	PV1201L-3E132M/6D RV1201L-3E132M/6D PV1201L-2E132M/6C RV1201L-2E132M/6C	11,55 12,0	83 85 78 79	178 179	IE3 IE2	
	46	1056	5,0	5,5	2,8	21,31	13	0,9	PV1102L-3E132M/6D RV1102L-3E132M/6D PV1102L-2E132M/6C RV1102L-2E132M/6C	11,55 12,0	84 86 79 81	174 175	IE3 IE2	
	49	985	5,0	5,6	2,6	29,91	13	1,0	PV1102L-3E132S/4C	10,65	72	174	IE3	
	59	816	5,0	5,4	2,3	24,75	12	1,2	RV1102L-3E132S/4C		74	175		
	69	703	5,0	5,5	2,3	21,31	12	1,4	PV1102L-2E132S/4B	11,05	66		IE2	
	86	560	5,0	5,1	1,6	17,02	11	1,8	RV1102L-2E132S/4B		68			
	94	512	5,0	4,7	1,0	15,58	11	2,0						
	102	469	5,0	4,7	1,0	14,27	10	2,1						
	134	370	5,2	7,1	3,8	7,25	10	1,6	PV1101L-3E132M/6D	11,55	79	174	IE3	
	162	308	5,2	8,5	4,3	6,00	9	2,5	RV1101L-3E132M/6D		81	175		
	188	267	5,2	9,1	4,2	5,17	9	2,9	PV1101L-2E132M/6C RV1101L-2E132M/6C	12,0	74 76		IE2	
	201	247	5,2	7,3	3,1	7,25	8	2,3	PV1101L-3E132S/4C	10,65	67	174	IE3	
	243	205	5,2	8,4	3,4	6,00	8	3,4	RV1101L-3E132S/4C		69	175		
	283	177	5,3	8,2	3,1	5,17	8	3,8	PV1101L-2E132S/4B	11,05	61		IE2	
	354	142	5,3	8,1	1,3	4,13	7	4,0	RV1101L-2E132S/4B		63			
	386	130	5,3	7,0	0,5	3,78	7	4,0						
	7,5 10	1,1	53292	5,9	10	5,0	921,55	208	0,9	PV3504L-3E160M/6D RV3504L-3E160M/6D PV3504L-2E160M/6B RV3504L-2E160M/6B	15,55 16,3	501 586 479 564	210 211	IE3 IE2
		1,2	45793	5,9	10	5,6	1182,66	198	1,1	PV3504L-3E132M/4D	14,4	478	210	IE3
1,6		35813	6,0	11	5,8	921,55	183	1,4	RV3504L-3E132M/4D		564	211		
1,9		29882	6,0	11	6,1	761,81	173	1,7	PV3504L-2E132M/4C	15,0	477		IE2	
2,2		25855	6,1	12	6,4	655,32	165	1,9	RV3504L-2E132M/4C		463			
2,8		20738	6,1	12	6,7	522,21	154	2,4						
3,2		19438	6,5	15	8,0	303,75	149	1,2	PV3503L-3E160M/6D	15,55	500	210	IE3	
3,8		16189	6,5	16	8,7	252,35	140	2,1	RV3503L-3E160M/6D PV3503L-2E160M/6B RV3503L-2E160M/6B	16,3	585 478 563	211	IE2	
4,8		12973	6,6	16	8,6	303,75	131	1,7	PV3503L-3E132M/4D	14,4	469	210	IE3	
5,8		10829	6,6	18	9,3	252,35	124	3,0	RV3503L-3E132M/4D PV3503L-2E132M/4C RV3503L-2E132M/4C	15,0	554 468 553	211	IE2	
1,5		38446	6,0	12	6,9	647,11	120	0,9	PV2904L-3E160M/6D RV2904L-3E160M/6D PV2904L-2E160M/6B RV2904L-2E160M/6B	15,55 16,3	559 645 537 623	206 207	IE3 IE2	
1,6		35091	5,9	8,7	4,8	909,99	136	1,0	PV2904L-3E132M/4D	14,4	479	206	IE3	
1,9		29303	6,0	9,2	5,0	752,26	129	1,2	RV2904L-3E132M/4D		565	207		
2,3		25367	6,0	9,5	5,2	647,11	123	1,4	PV2904L-2E132M/4C	15,0	478		IE2	
2,8		20356	6,1	10	5,5	515,66	115	1,7	RV2904L-2E132M/4C		564			

*: IE2 ve IE3 motorlu redüktör fiyatları farklıdır. / Geared motor prices are different for IE2 and IE3 motors. / Preise von Getrieben mit IE2 und IE3 Motoren sind unterschiedlich.

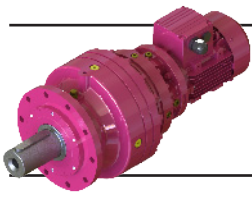


Motorlu Planet Redüktörler Planetary Geared Motors Planetengetriebemotoren



Güç Power Leistung P _g [kW] P _g [HP]	IE3		Çıkış Gücü Output Power Abtriebswelle Leistung P ₂ [kW]	Termik Güç [Açık Alan] Therm. Power [Outdoor] Wärmeleistung [Außen] P _{t1} [kW] 30 °C	Termik Güç [Kapalı Alan] Therm. Power [Indoor] Wärmeleistung [Innen] P _{t2} [kW] 30 °C	Çevrim Oranı Ratio Übersetzung i	IE3		Tipi Type Typ	Anma Akımı Rated Current Nennstrom [A]	Ağırlık Weight Gewicht ~ [kg]	Ölçü Sayfası Dim. Page Maße Seite	Motor* Verim Snf. Motor Eff. Class
	Çıkış Devri Output Speeds Abtriebswelle Drehzahlen n ₂ [r.p.m]	Çıkış Momenti Output Torque Abtriebswelle Drehmomente M ₂ [Nm]					Güv. Rad. Yük Çıkış Per.O. Loads (Output) Zul.Querkräfte (Abtrieb) F _{qam} [kN]	Servis Faktörü Service Factors Betriebsfaktor f _s					
7,5 10	3,3	18852	6,6	12	6,9	291,17	109	1,2	PV2903L-3E160M/6D RV2903L-3E160M/6D PV2903L-2E160M/6B RV2903L-2E160M/6B	15,55	391	206	IE3
	4,0	15861	6,6	13	7,2	245,34	104	1,8		16,3	463	207	IE2
	5,0	12343	6,5	14	7,2	291,17	96	1,8	PV2903L-3E132M/4D RV2903L-3E132M/4D PV2903L-2E132M/4C RV2903L-2E132M/4C	14,4	359	206	IE3
	6,0	10447	6,5	15	7,6	245,34	92	2,6		15,0	431	207	IE2
	2,2	26445	6,0	8,0	4,4	672,27	97	0,9	PV2704L-3E132M/4D RV2704L-3E132M/4D PV2704L-2E132M/4C RV2704L-2E132M/4C	14,4	294	202	IE3
	2,7	21235	6,1	8,4	4,6	535,72	91	1,1		15,0	359	203	IE2
	3,3	18776	6,5	11	5,7	295,31	86	1,0	PV2703L-3E160M/6D RV2703L-3E160M/6D PV2703L-2E160M/6B RV2703L-2E160M/6B	15,55	318	202	IE3
										16,3	383	203	IE2
	4,2	14780	6,5	11	5,8	350,48	80	1,0	PV2703L-3E132M/4D RV2703L-3E132M/4D PV2703L-2E132M/4C RV2703L-2E132M/4C	14,4	286	202	IE3
	5,0	12531	6,5	12	6,3	295,31	76	1,6		15,0	351	203	IE2
	6,4	9865	6,6	12	6,7	230,11	70	1,7	PV2404L-3E160M/6D RV2404L-3E160M/6D PV2404L-2E160M/6B RV2404L-2E160M/6B	15,55	336	198	IE3
	7,7	8143	6,6	13	7,1	190,23	66	2,7		16,3	351	199	IE2
	2,6	22059	6,1	7,1	3,9	370,55	51	0,9	PV2404L-3E132M/4D RV2404L-3E132M/4D PV2404L-2E132M/4C RV2404L-2E132M/4C	14,4	256	198	IE3
										15,0	271	199	IE2
	2,8	20545	6,1	7,1	3,9	519,96	87	1,0	PV2404L-3E160M/6D RV2404L-3E160M/6D PV2404L-2E160M/6B RV2404L-2E160M/6B	15,55	334	198	IE3
										16,3	350	199	IE2
	3,4	18254	6,5	9,7	5,3	285,47	101	0,7	PV2403L-3E160M/6D RV2403L-3E160M/6D PV2403L-2E160M/6B RV2403L-2E160M/6B	15,55	334	198	IE3
	4,1	15070	6,5	10	5,6	235,99	96	1,1		16,3	350	199	IE2
	4,8	12996	6,5	11	5,8	203,00	92	1,2	PV2403L-3E132M/4D RV2403L-3E132M/4D PV2403L-2E132M/4C RV2403L-2E132M/4C	14,4	254	198	IE3
										15,0	270	199	IE2
	5,1	12160	6,5	9,7	5,3	285,47	90	1,0	PV2402L-3E160M/6D RV2402L-3E160M/6D PV2402L-2E160M/6B RV2402L-2E160M/6B	15,55	277	198	IE3
	6,2	10067	6,5	10	5,6	235,99	85	1,5		16,3	292	199	IE2
	7,2	8687	6,6	11	5,8	203,00	81	1,8	PV2303L-3E160M/6D RV2303L-3E160M/6D PV2303L-2E160M/6B RV2303L-2E160M/6B	15,55	281	194	IE3
	9,3	6783	6,6	11	6,2	158,18	75	2,8		16,3	308	195	IE2
	12	5426	6,6	12	6,5	126,05	70	3,1	PV2303L-3E132M/4D RV2303L-3E132M/4D PV2303L-2E132M/4C RV2303L-2E132M/4C	14,4	201	194	IE3
										15,0	227	195	IE2
	21	3175	6,9	18	9,8	46,73	59	3,2	PV2303L-3E160M/6D RV2303L-3E160M/6D PV2303L-2E160M/6B RV2303L-2E160M/6B	15,55	281	194	IE3
										16,3	259	195	IE2
	4,1	14897	6,4	8,8	4,8	235,99	89	0,8	PV2303L-3E160M/6D RV2303L-3E160M/6D PV2303L-2E160M/6B RV2303L-2E160M/6B	15,55	281	194	IE3
	4,8	12850	6,4	9,1	4,9	203,00	92	0,9		16,3	308	195	IE2
	6,2	9944	6,5	8,8	4,8	235,99	85	1,1	PV2303L-3E132M/4D RV2303L-3E132M/4D PV2303L-2E132M/4C RV2303L-2E132M/4C	14,4	201	194	IE3
	7,2	8587	6,5	9,1	4,9	203,00	81	1,2		15,0	227	195	IE2
	9,3	6738	6,5	9,8	5,3	158,18	75	1,6		15,0	200		IE2
	12	5378	6,5	10	5,5	126,05	70	2,1			226		

*: IE2 ve IE3 motorlu redüktör fiyatları farklıdır. / Geared motor prices are different for IE2 and IE3 motors. / Preise von Getrieben mit IE2 und IE3 Motoren sind unterschiedlich.



Motorlu Planet Redüktörler

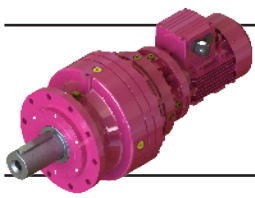
Planetary Geared Motors

Planetengetriebemotoren



Güç	IE3 Çıkış Devri	IE3 Çıkış Momenti	Çıkış Gücü	Termik Güç [Açık Alan]	Termik Güç [Kapalı Alan]	Çevrim Oranı	IE3 Güv. Rad. Yük Çıkış	IE3 Servis Faktörü	Tipi	Anma Akımı	Ağırlık	Ölçü Sayfası	Motor Verim Sınıfı*
Power	Output Speeds	Output Torque	Output Power	Therm. Power [Outdoor]	Therm. Power [Indoor]	Ratio	Per.O. Loads (Output)	Service Factors	Type	Rated Current	Weight	Dim. Page	Motor Eff. Class
Leistung	Abtriebswelle Drehzahlen	Abtriebswelle Drehmomente	Abtriebswelle Leistung	Wärmeleistung [Außen]	Wärmeleistung [Innen]	Übersetzung	Zul.Querkräfte (Abtrieb)	Betriebsfaktor	Typ	Nennstrom	Gewicht ~	Maße Seite	Motor Effizienzklasse
P _g [kW]	n ₂ [r.p.m]	M ₂ [Nm]	P ₂ [kW]	P _{t1} [kW] 30 °C	P _{t2} [kW] 30 °C	i	F _{qam} [kN]	f _s		[A]	[kg]		
7,5 10	14	4471	6,6	11	5,0	104,32	66	2,3	PV2303L-3E132M/4D	14,4	201	194	IE3
	16	3859	6,6	11	5,0	89,83	63	2,6	RV2303L-3E132M/4D		227	195	
	20	3085	6,6	11	5,0	71,72	59	3,0	PV2303L-2E132M/4C RV2303L-2E132M/4C	15,0	200		IE2
	21	3152	6,9	15	8,4	46,73	59	2,4	PV2302L-3E160M/6D	15,55	236	194	IE3
	25	2673	6,9	17	9,2	39,38	56	2,9	RV2302L-3E160M/6D PV2302L-2E160M/6B RV2302L-2E160M/6B	16,3	251 214	195	IE2
	7,7	8167	6,6	9,8	5,4	191,04	58	1,0	PV1903L-3E132M/4D	14,4	162	190	IE3
	8,9	7047	6,6	10	5,6	164,33	56	1,1	RV1903L-3E132M/4D		176	191	
	11	5630	6,6	11	5,8	130,95	52	1,4	PV1903L-2E132M/4C	15,0	161		IE2
	14	4673	6,6	11	5,6	108,38	49	1,7	RV1903L-2E132M/4C		175		
	16	4029	6,6	11	5,7	93,32	47	2,0					
	17	3790	6,8	11	5,9	56,25	46	1,1	PV1902L-3E160M/6D	15,55	187	190	IE3
	21	3152	6,9	13	7,1	46,50	43	1,8	RV1902L-3E160M/6D		202	191	
	24	2720	6,9	14	7,7	40,00	41	2,4	PV1902L-2E160M/6B RV1902L-2E160M/6B	16,3	165		IE2
	26	2521	6,9	12	6,5	56,25	40	1,6	PV1902L-3E132M/4D	14,4	155	190	IE3
	32	2099	6,9	14	7,2	46,50	38	2,6	RV1902L-3E132M/4D PV1902L-2E132M/4C RV1902L-2E132M/4C	15,0	170 154	191	IE2
	11	5843	6,6	5,8	3,1	90,58	29	0,9	PV1603L-3E160M/6D	15,55	201	186	IE3
									RV1603L-3E160M/6D		211	187	
									PV1603L-2E160M/6B RV1603L-2E160M/6B	16,3	200		IE2
											210		
	12	5434	6,6	6,0	3,0	127,10	28	0,9	PV1603L-3E132M/4D	14,4	121	186	IE3
	14	4509	6,6	6,1	2,8	105,19	27	1,1	RV1603L-3E132M/4D		131	187	
	16	3887	6,6	6,0	2,8	90,58	26	1,2	PV1603L-2E132M/4C RV1603L-2E132M/4C	15,0	120		IE2
											130		
	18	3654	6,8	8,1	3,9	54,38	25	0,7	PV1602L-3E160M/6D	15,55	202	186	IE3
	22	3034	6,9	9,1	4,4	44,95	24	1,3	RV1602L-3E160M/6D		211	187	
	25	2617	6,9	9,8	4,7	38,67	22	1,8	PV1602L-2E160M/6B RV1602L-2E160M/6B	16,3	180		IE2
											189		
	27	2427	6,9	8,1	3,9	54,38	22	1,0	PV1602L-3E132M/4D	14,4	122	186	IE3
	33	2019	6,9	9,1	4,4	44,95	21	1,9	RV1602L-3E132M/4D		131	187	
	38	1742	6,9	9,8	4,7	38,67	20	2,6	PV1602L-2E132M/4C	15,0	121		IE2
	46	1445	6,9	9,3	4,7	32,00	19	3,1	RV1602L-2E132M/4C		130		
	19	3290	6,5	4,8	1,9	51,38	24	0,8	PV1503L-3E160M/6D	15,55	179	182	IE3
									RV1503L-3E160M/6D		182	183	
									PV1503L-2E160M/6B RV1503L-2E160M/6B	16,3	157		IE2
											160		
	20	3063	6,5	4,8	1,9	72,32	24	1,0	PV1503L-3E132M/4D	14,4	99	182	IE3
	22	2799	6,5	4,8	1,5	66,23	23	1,1	RV1503L-3E132M/4D		102	183	
	29	2177	6,5	4,8	1,5	51,38	22	1,2	PV1503L-2E132M/4C RV1503L-2E132M/4C	15,0	98		IE2
											101		
	30	2160	6,9	7,7	4,2	32,00	21	1,2	PV1502L-3E160M/6D	15,55	179	182	IE3
									RV1502L-3E160M/6D		189	183	
									PV1502L-2E160M/6B RV1502L-2E160M/6B	16,3	157		IE2
											167		

*: IE2 ve IE3 motorlu redüktör fiyatları farklıdır. / Geared motor prices are different for IE2 and IE3 motors. / Preise von Getrieben mit IE2 und IE3 Motoren sind unterschiedlich.

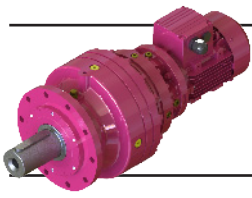


Motorlu Planet Redüktörler Planetary Geared Motors Planetengetriebemotoren



Güç Power Leistung P _g [kW] P _g [HP]	IE3		Çıkış Gücü Output Power Abtriebswelle Leistung P ₂ [kW]	Termik Güç [Açık Alan] Therm. Power [Outdoor] Wärmeleistung [Außen] P _{t1} [kW] 30 °C	Termik Güç [Kapalı Alan] Therm. Power [Indoor] Wärmeleistung [Innen] P _{t2} [kW] 30 °C	Çevrim Oranı Ratio Übersetzung i	IE3		Tüpi Type Typ	Anma Akımı Rated Current Nennstrom [A]	Ağırlık Weight Gewicht ~ [kg]	Ölçü Sayfası Dim. Page Maße Seite	Motor* Verim Snf. Motor Eff. Class	
	Çıkış Devri Output Speeds Abtriebswelle Drehzahlen n ₂ [r.p.m]	Çıkış Momenti Output Torque Abtriebswelle Drehmomente M ₂ [Nm]					Güv. Rad. Yük Çıkış Per.O. Loads (Output) Zul.Querkräfte (Abtrieb) F _{qam} [kN]	Servis Faktörü Service Factors Betriebsfaktor f _s						
7,5 10	33	2004	6,8	7,5	3,6	44,95	21	1,2	PV1502L-3E132M/4D RV1502L-3E132M/4D	14,4	99	182	IE3	
	38	1732	6,9	8,1	3,8	38,67	20	1,5			109	183		
	46	1436	6,9	8,0	3,8	32,00	19	1,8	PV1502L-2E132M/4C RV1502L-2E132M/4C	15,0	98		IE2	
	67	991	6,9	8,6	3,8	21,96	17	2,9			108			
	129	526	7,1	14	7,8	7,50	14	2,8	PV1501L-3E160M/6D RV1501L-3E160M/6D PV1501L-2E160M/6B RV1501L-2E160M/6B	15,55 16,3	132 142 110 120	182 183	IE3 IE2	
	32	2015	6,8	6,0	3,3	29,91	15	1,0	PV1202L-3E160M/6D RV1202L-3E160M/6D PV1202L-2E160M/6B RV1202L-2E160M/6B	15,55 16,3	87 92 65 70	178 179	IE3 IE2	
	39	1671	6,9	6,3	3,1	37,46	14	1,1	PV1202L-3E132M/4D RV1202L-3E132M/4D	14,4	87 92	178 179	IE3	
	49	1343	6,9	6,8	3,3	29,91	13	1,3						
	59	1114	6,9	6,7	3,3	24,75	12	1,5	PV1202L-2E132M/4C RV1202L-2E132M/4C	15,0	86 91		IE2	
	69	960	6,9	6,8	2,9	21,31	12	1,6						
86	766	6,9	6,4	2,2	17,02	11	1,9							
94	701	6,9	6,0	1,6	15,58	11	2,1							
103	642	6,9	6,0	1,6	14,27	10	2,2							
134	505	7,1	8,4	4,5	7,25	10	2,1	PV1201L-3E160M/6D RV1201L-3E160M/6D PV1201L-2E160M/6B RV1201L-2E160M/6B	15,55 16,3	161 163 139 141	178 179	IE3 IE2		
202	336	7,1	8,5	4,3	7,25	8	3,0	PV1201L-3E132M/4D RV1201L-3E132M/4D PV1201L-2E132M/4C RV1201L-2E132M/4C	14,4 15,0	81 83 80 82	178 179	IE3 IE2		
57	1149	6,9	5,5	2,5	17,02	12	0,9	PV1102L-3E160M/6D RV1102L-3E160M/6D PV1102L-2E160M/6B RV1102L-2E160M/6B	15,55 16,3	162 164 140 142	174 175	IE3 IE2		
59	1109	6,9	5,4	2,3	24,75	12	0,9	PV1102L-3E132M/4D RV1102L-3E132M/4D	14,4	82 84	174 175	IE3		
69	955	6,9	5,5	2,3	21,31	12	1,0							
86	761	6,9	5,1	1,6	17,02	11	1,3	PV1102L-2E132M/4C RV1102L-2E132M/4C	15,0	81 83		IE2		
94	696	6,8	4,7	1,0	15,58	11	1,4							
103	638	6,9	4,7	1,0	14,27	10	1,6							
134	504	7,1	7,3	3,1	7,25	10	1,2	PV1101L-3E160M/6D RV1101L-3E160M/6D	15,55	157 159	174 175	IE3		
162	421	7,1	8,4	3,4	6,00	9	1,9							
188	364	7,2	8,2	3,1	5,17	9	2,1	PV1101L-2E160M/6B RV1101L-2E160M/6B	16,3	135 137		IE2		
202	335	7,1	7,3	3,1	7,25	8	1,7	PV1101L-3E132M/4D RV1101L-3E132M/4D	14,4	77 79	174 175	IE3		
244	279	7,1	8,4	3,4	6,00	8	2,5							
284	241	7,2	8,2	3,1	5,17	8	2,8	PV1101L-2E132M/4C RV1101L-2E132M/4C	15,0	76 78		IE2		
355	193	7,2	8,1	1,3	4,13	7	3,3							
388	177	7,2	7,0	0,5	3,78	7	3,6							
11 15	1,5	56390	8,7	10	6,0	655,32	165	0,9	PV3504L-3E160L/6E RV3504L-3E160L/6E PV3504L-2E160L/6D RV3504L-2E160L/6D	22,9 22,95	533 618 526 611	210 211	IE3 IE2	

*: IE2 ve IE3 motorlu redüktör fiyatları farklıdır. / Geared motor prices are different for IE2 and IE3 motors. / Preise von Getrieben mit IE2 und IE3 Motoren sind unterschiedlich.



Motorlu Planet Redüktörler

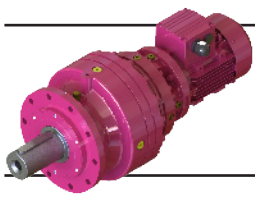
Planetary Geared Motors

Planetengetriebemotoren



Güç	IE3 Çıkış Devri	IE3 Çıkış Momenti	Çıkış Gücü	Termik Güç [Açık Alan]	Termik Güç [Kapalı Alan]	Çevrim Oranı	IE3 Güv. Rad. Yük Çıkış	IE3 Servis Faktörü	Tipi	Anma Akımı	Ağırlık	Ölçü Sayfası	Motor Verim Snf.*	
Power	Output Speeds	Output Torque	Output Power	Therm. Power [Outdoor]	Therm. Power [Indoor]	Ratio	Per.O. Loads (Output)	Service Factors	Type	Rated Current	Weight	Dim. Page	Motor Eff. Class	
Leistung	Abtriebswelle Drehzahlen	Abtriebswelle Drehmomente	Abtriebswelle Leistung	Wärmeleistung [Außen]	Wärmeleistung [Innen]	Übersetzung	Zul.Querkräfte (Abtrieb)	Betriebsfaktor	Typ	Nennstrom	Gewicht	Maße Seite	Motor Effizienzklasse	
P _g [kW]	n ₂ [r.p.m]	M ₂ [Nm]	P ₂ [kW]	P _{t1} [kW] 30 °C	P _{t2} [kW] 30 °C	i	F _{qam} [kN]	f _s		[A]	[kg]			
11 15	1,6	52348	8,7	11	6,0	921,55	183	1,0	PV3504L-3E160M/4C	21,0	516	210	IE3	
	1,9	43678	8,8	11	6,0	761,81	173	1,1	RV3504L-3E160M/4C		601	211		
	2,2	37792	8,9	12	6,0	655,32	165	1,3	PV3504L-2E160M/4B	21,3	502		IE2	
	2,8	30313	8,9	12	7,0	522,21	154	1,6	RV3504L-2E160M/4B		587			
	3,4	25245	9,0	13	7,0	432,18	146	2,0						
	3,8	23744	9,6	16	8,7	252,35	140	1,5	PV3503L-3E160L/6E	22,9	522	210	IE3	
										RV3503L-3E160L/6E		607	211	
										PV3503L-2E160L/6D	22,95	515		IE2
										RV3503L-2E160L/6D		600		
	4,8	18962	9,7	16	9,0	303,75	131	1,2	PV3503L-3E160M/4C	21,0	505	210	IE3	
	5,8	15829	9,6	18	9,0	252,35	124	2,0	RV3503L-3E160M/4C		590	211		
	7,6	12129	9,7	19	10	193,60	114	3,4	PV3503L-2E160M/4B	21,3	498		IE2	
	9,0	10229	9,6	19	10	163,13	108	4,0	RV3503L-2E160M/4B		583			
	2,3	37078	8,8	9,5	5,2	647,11	123	0,9	PV2904L-3E160M/4C	21,0	395	206	IE3	
	2,9	29755	8,9	10	5,5	515,66	115	1,2	RV2904L-3E160M/4C		467	207		
3,4	24772	8,9	11	5,5	426,76	108	1,4	PV2904L-2E160M/4B	21,3	388		IE2		
									RV2904L-2E160M/4B		460			
4,0	23263	9,6	13	7,2	245,34	104	1,2	PV2903L-3E160L/6E	22,9	412	206	IE3		
									RV2903L-3E160L/6E		484	207		
									PV2903L-2E160L/6D	22,95	405		IE2	
									RV2903L-2E160L/6D		477			
5,0	18041	9,5	14	7,2	291,17	96	1,2	PV2903L-3E160M/4C	21,0	387	206	IE3		
6,0	15270	9,6	15	7,6	245,34	92	1,8	RV2903L-3E160M/4C		449	207			
7,7	11947	9,6	15	8,1	191,17	85	2,5	PV2903L-2E160M/4B	21,3	380		IE2		
9,1	10094	9,7	16	8,4	161,08	81	3,0	RV2903L-2E160M/4B		442				
12	7885	9,7	17	9,0	125,52	75	3,6							
3,3	25800	9,0	9,0	4,0	443,35	86	0,9	PV2704L-3E160M/4C	21,0	325	202	IE3		
3,9	22264	9,0	9,0	4,0	381,78	82	1,1	RV2704L-3E160M/4C		390	203			
4,8	17786	9,0	9,0	4,0	304,80	76	1,3	PV2704L-2E160M/4B	21,3	318		IE2		
									RV2704L-2E160M/4B		383			
5,0	18317	9,6	12	6,3	295,31	76	1,1	PV2703L-3E160M/4C	21,0	322	202	IE3		
6,4	14420	9,7	12	6,7	230,11	70	1,1	RV2703L-3E160M/4C		387	203			
7,7	11902	9,6	13	7,1	190,23	66	1,9	PV2703L-2E160M/4B	21,3	315		IE2		
9,0	10252	9,6	13	7,3	163,64	63	2,3	RV2703L-2E160M/4B		380				
11	8186	9,7	14	7,6	130,40	59	2,8							
21	4632	10,1	19	10	46,73	49	2,8	PV2702L-3E160L/6E	22,9	334	202	IE3		
									RV2702L-3E160L/6E		399	203		
									PV2702L-2E160L/6D	22,95	327		IE2	
									RV2702L-2E160L/6D		392			
3,6	23729	8,9	7,2	3,7	270,94	-	0,8	PV2404L-3E160L/6E	22,9	302	198	IE3		
3,9	21750	8,9	7,3	3,8	248,13	60	0,9	RV2404L-3E160L/6E		317	199			
									PV2404L-2E160L/6D	22,95	295		IE2	
									RV2404L-2E160L/6D		310			
4,1	22103	9,5	9,0	5,0	235,99	95	0,7	PV2403L-3E160L/6E	22,9	300	198	IE3		
4,8	19061	9,5	10	5,0	203,00	92	0,8	RV2403L-3E160L/6E		315	199			
									PV2403L-2E160L/6D	22,95	293		IE2	
									RV2403L-2E160L/6D		308			

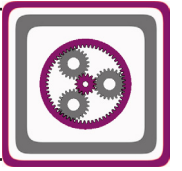
*: IE2 ve IE3 motorlu redüktör fiyatları farklıdır. / Geared motor prices are different for IE2 and IE3 motors. / Preise von Getrieben mit IE2 und IE3 Motoren sind unterschiedlich.



Motorlu Planet Redüktörler

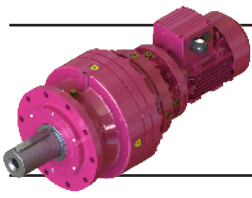
Planetary Geared Motors

Planetengetriebemotoren



Güç	IE3 Çıkış Devri	IE3 Çıkış Momenti	Çıkış Gücü	Termik Güç [Açık Alan]	Termik Güç [Kapalı Alan]	Çevrim Oranı	IE3 Güv. Rad. Yük Çıkış	IE3 Servis Faktörü	Tipi	Anma Akımı	Ağırlık	Ölçü Sayfası	Motor Verim Snf.*	
Power	Output Speeds	Output Torque	Output Power	Therm. Power [Outdoor]	Therm. Power [Indoor]	Ratio	Per.O. Loads (Output)	Service Factors	Type	Rated Current	Weight	Dim. Page	Motor Eff. Class	
Leistung	Abtriebswelle Drehzahlen	Abtriebswelle Drehmomente	Abtriebswelle Leistung	Wärmeleistung [Außen]	Wärmeleistung [Innen]	Übersetzung	Zul. Querkräfte (Abtrieb)	Betriebsfaktor	Typ	Nennstrom	Gewicht ~	Maße Seite	Motor Effizienzklasse	
P _g [kW]	n ₂ [r.p.m]	M ₂ [Nm]	P ₂ [kW]	P _{t1} [kW] 30 °C	P _{t2} [kW] 30 °C	i	F _{qam} [kN]	f _s		[A]	[kg]			
11 15	5,1	17774	9,5	10	5,0	285,47	89	0,7	PV2403L-3E160M/4C	21,0	300	198	IE3	
	6,2	14714	9,6	10	6,0	235,99	84	1,1	RV2403L-3E160M/4C					
	7,2	12698	9,6	11	6,0	203,00	81	1,2	PV2403L-2E160M/4B	21,3	293	308	IE2	
	9,3	9915	9,7	11	6,0	158,18	75	1,9	RV2403L-2E160M/4B					
	12	7931	9,7	12	6,0	126,05	70	2,1						
	14	6588	9,7	12	6,0	104,32	66	2,6						
	16	5687	9,7	13	6,0	89,83	63	2,9						
		21	4656	10,1	18	9,8	46,73	59	2,2	PV2402L-3E160L/6E	22,9	298	198	IE3
		25	3940	10,2	19	11	39,38	56	2,9	RV2402L-3E160L/6E				
										PV2402L-2E160L/6D	22,95	292	306	IE2
										RV2402L-2E160L/6D				
		5,4	15429	8,8	6,3	2,5	270,94	64	0,8	PV2304L-3E160M/4C	21,0	249	194	IE3
		5,9	14174	8,8	6,4	2,7	248,13	86	0,8	RV2304L-3E160M/4C				
		7,0	12031	8,8	6,4	2,7	210,18	82	0,8	PV2304L-2E160M/4B	21,3	242	259	IE2
										RV2304L-2E160M/4B				
		6,2	14536	9,5	9,0	5,0	235,99	78	0,7	PV2303L-3E160M/4C	21,0	247	194	IE3
	7,2	12551	9,5	9,0	5,0	203,00	81	0,8	RV2303L-3E160M/4C					
	9,3	9849	9,6	10	5,0	158,18	75	1,1	PV2303L-2E160M/4B	21,3	240	257	IE2	
	12	7860	9,6	10	5,0	126,05	70	1,4	RV2303L-2E160M/4B					
	14	6535	9,6	11	5,0	104,32	66	1,6						
	16	5641	9,7	11	5,0	89,83	63	1,8						
	20	4509	9,7	11	5,0	71,72	59	2,1						
	21	4624	10,1	15	8,4	46,73	59	1,6	PV2302L-3E160L/6E	22,9	257	194	IE3	
	25	3921	10,1	17	9,2	39,38	56	2,0	RV2302L-3E160L/6E					
	30	3246	10,1	17	9,4	32,55	53	2,5	PV2302L-2E160L/6D	22,95	250	265	IE2	
									RV2302L-2E160L/6D					
	31	3070	10,1	17	8,7	46,73	52	2,4	PV2302L-3E160M/4C	21,0	242	194	IE3	
	37	2603	10,2	18	9,4	39,38	49	2,8	RV2302L-3E160M/4C					
									PV2302L-2E160M/4B	21,3	235	250	IE2	
									RV2302L-2E160M/4B					
	8,9	10300	9,7	10	5,0	164,33	56	0,8	PV1903L-3E160M/4C	21,0	200	190	IE3	
	11	8229	9,7	11	6,0	130,95	52	1,0	RV1903L-3E160M/4C					
	14	6830	9,7	11	6,0	108,38	49	1,2	PV1903L-2E160M/4B	21,3	193	208	IE2	
	16	5889	9,7	11	6,0	93,32	47	1,3	RV1903L-2E160M/4B					
	20	4702	9,7	11	6,0	74,51	44	1,6						
	21	4624	10,1	13	7,1	46,50	43	1,2	PV1902L-3E160L/6E	22,9	208	190	IE3	
	24	3989	10,1	14	7,7	40,00	41	1,7	RV1902L-3E160L/6E					
									PV1902L-2E160L/6D	22,95	207	216	IE2	
									RV1902L-2E160L/6D					
	26	3685	10,1	12	6,5	56,25	40	1,1	PV1902L-3E160M/4C	21,0	191	190	IE3	
	32	3067	10,2	14	7,2	46,50	38	1,8	RV1902L-3E160M/4C					
	37	2648	10,2	15	7,7	40,00	36	2,4	PV1902L-2E160M/4B	21,3	184	199	IE2	
	46	2122	10,3	16	8,2	31,88	34	2,8	RV1902L-2E160M/4B					
	14	6591	9,6	6,1	2,8	105,19	-	0,8	PV1603L-3E160M/4C	21,0	185	186	IE3	
	16	5681	9,7	6,0	2,8	90,58	27	0,9	RV1603L-3E160M/4C					
	20	4533	9,7	5,6	2,2	72,32	24	1,1	PV1603L-2E160M/4B	21,3	178	193	IE2	
	22	4146	9,6	5,5	1,9	66,23	23	1,2	RV1603L-2E160M/4B					
	29	3217	9,6	5,6	1,9	51,38	22	1,5						

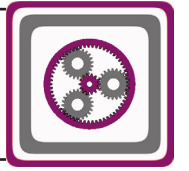
*: IE2 ve IE3 motorlu redüktör fiyatları farklıdır. / Geared motor prices are different for IE2 and IE3 motors. / Preise von Getrieben mit IE2 und IE3 Motoren sind unterschiedlich.



Motorlu Planet Redüktörler

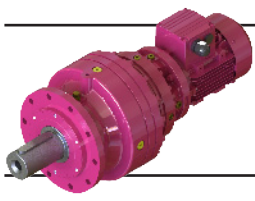
Planetary Geared Motors

Planetengetriebemotoren

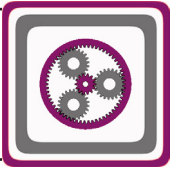


Güç	IE3	IE3	Çıkış Gücü	Termik Güç [Açık Alan]	Termik Güç [Kapalı Alan]	Çevrim Oranı	IE3	IE3	Tipi	Anma Akımı	Ağırlık	Ölçü Sayfası	Motor*
Power	Çıkış Devri	Çıkış Momenti	Output Power	Therm. Power [Outdoor]	Therm. Power [Indoor]	Ratio	Güv. Rad. Yük Çıkış	Servis Faktörü	Type	Rated Current	Weight	Dim. Page	Motor Eff. Class
Leistung	Abtriebswelle Drehzahlen	Abtriebswelle Drehmomente	Abtriebswelle Leistung	Wärmeleistung [Außen]	Wärmeleistung [Innen]	Übersetzung	Per.O. Loads (Output)	Service Factors	Typ	Nennstrom	Gewicht ~	Maße Seite	Motor Effizienzklasse
P _g [kW]	n ₂ [r.p.m]	M ₂ [Nm]	P ₂ [kW]	P _{t1} [kW] 30 °C	P _{t2} [kW] 30 °C	i	Zul.Querkräfte (Abtrieb)	Betriebsfaktor		[A]	[kg]		
P _g [HP]	n ₂ [r.p.m]	M ₂ [Nm]	P ₂ [kW]	P _{t1} [kW] 30 °C	P _{t2} [kW] 30 °C	i	F _{qam} [kN]	f _s		[A]	[kg]		
11 15	22	4450	10,1	7,9	4,5	44,95	24	0,9	PV1602L-3E160L/6E	22,9	175	186	IE3
	25	3838	10,1	9,0	5,0	38,67	22	1,2	RV1602L-3E160L/6E	22,9	185	187	IE3
									PV1602L-2E160L/6D	22,95	168		IE2
									RV1602L-2E160L/6D	22,95	178		IE2
	27	3548	10,0	8,1	3,9	54,38	22	0,7	PV1602L-3E160M/4C	21,0	175	186	IE3
	33	2951	10,1	9,0	4,0	44,95	21	1,3	RV1602L-3E160M/4C	21,0	190	187	IE3
	38	2547	10,1	10	5,0	38,67	20	1,8	PV1602L-2E160M/4B	21,3	168		IE2
	46	2113	10,2	9,0	5,0	32,00	19	2,1	RV1602L-2E160M/4B	21,3	183		IE2
	58	1694	10,2	11	5,0	25,50	17	2,4					
	67	1460	10,2	10	5,0	21,96	17	2,8					
	129	774	10,5	17	9,5	7,50	14	2,9	PV1601L-3E160L/6E	22,9	165	186	IE3
									RV1601L-3E160L/6E	22,9	175	187	IE3
									PV1601L-2E160L/6D	22,95	158		IE2
									RV1601L-2E160L/6D	22,95	168		IE2
	29	3182	9,5	4,8	1,5	51,38	22	0,8	PV1503L-3E160M/4C	21,0	163	182	IE3
									RV1503L-3E160M/4C	21,0	178	183	IE3
									PV1503L-2E160M/4B	21,3	156		IE2
									RV1503L-2E160M/4B	21,3	171		IE2
	33	2929	10	7,5	3,6	44,95	21	0,8	PV1502L-3E160M/4C	21,0	158	182	IE3
	38	2532	10,1	8,1	3,8	38,67	20	1,0	RV1502L-3E160M/4C	21,0	173	183	IE3
	46	2099	10,1	8,0	3,8	32,00	19	1,3	PV1502L-2E160M/4B	21,3	151		IE2
	58	1681	10,2	9,0	4,0	25,50	18	1,7	RV1502L-2E160M/4B	21,3	166		IE2
	67	1449	10,2	9,0	3,0	21,96	17	2,0					
	84	1156	10,2	8,0	2,0	17,53	16	2,4					
	108	896	10,2	8,0	2,0	13,60	14	2,5					
	129	771	10,5	14	8,0	7,50	14	1,9	PV1501L-3E160L/6E	22,9	155	182	IE3
	156	641	10,5	16	9,0	6,20	13	3,3	RV1501L-3E160L/6E	22,9	165	183	IE3
									PV1501L-2E160L/6D	22,95	148		IE2
									RV1501L-2E160L/6D	22,95	158		IE2
	196	511	10,5	15	8,0	7,50	12	2,7	PV1501L-3E160M/4C	21,0	155	182	IE3
									RV1501L-3E160M/4C	21,0	165	183	IE3
									PV1501L-2E160M/4B	21,3	148		IE2
									RV1501L-2E160M/4B	21,3	158		IE2
	39	2443	10	6,3	3,1	37,46	14	0,7	PV1202L-3E160M/4C	21,0	125	178	IE3
	49	1962	10,1	6,8	3,3	29,91	13	0,9	RV1202L-3E160M/4C	21,0	143	179	IE3
	59	1628	10,1	6,7	3,3	24,75	12	1,0	PV1202L-2E160M/4B	21,3	121		IE2
	69	1403	10,1	6,8	2,9	21,31	12	1,1	RV1202L-2E160M/4B	21,3	136		IE2
	86	1120	10,1	6,4	2,2	17,02	11	1,3					
	94	1024	10,1	6,0	1,6	15,58	11	1,4					
	103	938	10,1	6,0	1,6	14,27	10	1,5					
	134	741	10,4	8,4	4,5	7,25	10	1,5	PV1201L-3E160L/6E	22,9	145	178	IE3
	162	619	10,5	10	5,0	6,00	9	1,8	RV1201L-3E160L/6E	22,9	155	179	IE3
	188	535	10,5	11	5,0	5,17	9	2,0	PV1201L-2E160L/6D	22,95	138		IE2
									RV1201L-2E160L/6D	22,95	148		IE2
	203	491	10,4	8,0	4,0	7,25	8	2,1	PV1201L-3E160M/4C	21,0	120	178	IE3
									RV1201L-3E160M/4C	21,0	138	179	IE3
									PV1201L-2E160M/4B	21,3	113		IE2
									RV1201L-2E160M/4B	21,3	131		IE2

*: IE2 ve IE3 motorlu redüktör fiyatları farklıdır. / Geared motor prices are different for IE2 and IE3 motors. / Preise von Getrieben mit IE2 und IE3 Motoren sind unterschiedlich.

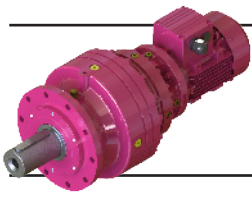


Motorlu Planet Redüktörler Planetary Geared Motors Planetengetriebemotoren



Güç	IE3 Çıkış Devri	IE3 Çıkış Momenti	Çıkış Gücü	Termik Güç [Açık Alan]	Termik Güç [Kapalı Alan]	Çevrim Oranı	IE3 Güv. Rad. Yük Çıkış	IE3 Servis Faktörü	Tipi	Anma Akımı	Ağırlık	Ölçü Sayfası	Motor Verim Sınıfı
Power	Output Speeds	Output Torque	Output Power	Therm. Power [Outdoor]	Therm. Power [Indoor]	Ratio	Per.O. Loads (Output)	Service Factors	Type	Rated Current	Weight	Dim. Page	Motor Eff. Class
Leistung	Abtriebswelle Drehzahlen	Abtriebswelle Drehmomente	Abtriebswelle Leistung	Wärmeleistung [Außen]	Wärmeleistung [Innen]	Übersetzung	Zul. Querkräfte (Abtrieb)	Betriebsfaktor	Typ	Nennstrom	Gewicht ~	Maße Seite	Motor Effizienzklasse
P _g [kW]	n ₂ [r.p.m]	M ₂ [Nm]	P ₂ [kW]	P _{t1} [kW] 30 °C	P _{t2} [kW] 30 °C	i	F _{qam} [kN]	f _s		[A]	[kg]		
11 15	86	1112	10	5,1	1,6	17,02	11	0,9	PV1102L-3E160M/4C	21,0	115	174	IE3
	94	1017	10	4,7	1,0	15,58	11	1,0	RV1102L-3E160M/4C	21,0	133	175	IE3
	103	932	10,1	4,7	1,0	14,27	10	1,1	PV1102L-2E160M/4B	21,3	111		IE2
									RV1102L-2E160M/4B		126		
	134	740	10,4	7,1	3,8	7,25	10	0,8	PV1101L-3E160L/6E	22,9	130	174	IE3
	162	617	10,4	9,0	4,0	6,00	9	1,3	RV1101L-3E160L/6E	22,9	140	175	IE3
	188	533	10,5	9,0	4,0	5,17	9	1,4	PV1101L-2E160L/6D	22,95	123		IE2
									RV1101L-2E160L/6D		133		
	203	490	10,4	7,3	3,1	7,25	8	1,2	PV1101L-3E160M/4C	21,0	110	174	IE3
	245	408	10,5	8,4	3,4	6,00	8	1,7	RV1101L-3E160M/4C	21,0	128	175	IE3
	285	353	10,5	8,2	3,1	5,17	8	1,9	PV1101L-2E160M/4B	21,3	103		IE2
	356	282	10,5	8,1	1,3	4,13	7	2,3	RV1101L-2E160M/4B	21,3	121		IE2
389	258	10,5	7,0	0,5	3,78	7	2,4						
15 20	1,9	59560	12,0	11	6,0	761,81	83	0,8	PV3504L-3E160L/4D	28,70	577	210	IE3
	2,2	51534	12,1	12	6,0	655,32	165	1,0	RV3504L-3E160L/4D	28,70	662	211	IE3
	2,8	41335	12,2	12	7,0	522,21	154	1,2	PV3504L-2E160L/4C	28,80	572		IE2
	3,4	34425	12,3	13	7,0	432,18	146	1,5	RV3504L-2E160L/4C	28,80	657		IE2
	3,9	32212	13,0	16	8,7	252,35	140	1,1	PV3503L-3E180L/6E	30,80	627	210	IE3
	5,0	24673	13,0	17	9,1	193,60	129	1,7	RV3503L-3E180L/6E	30,80	712	211	IE3
									PV3503L-2E180L/6D	31,00	615		IE2
									RV3503L-2E180L/6D	31,00	700		IE2
	5,8	21585	13,2	18	9,3	252,35	124	1,5	PV3503L-3E160L/4D	28,70	516	210	IE3
	7,6	16540	13,2	19	9,8	193,60	114	2,5	RV3503L-3E160L/4D	28,70	601	211	IE3
	9,0	13948	13,2	19	10	163,13	108	3,2	PV3503L-2E160L/4C	28,80	511		IE2
									RV3503L-2E160L/4C	28,80	596		IE2
	2,9	40574	12,1	10,7	5,5	515,66	74	0,9	PV2904L-3E160L/4D	28,70	578	206	IE3
	3,4	33780	12,2	10,6	5,5	426,76	108	1,0	RV2904L-3E160L/4D	28,70	663	207	IE3
	4,0	29186	12,2	10,5	5,3	367,48	103	1,2	PV2904L-2E160L/4C	28,80	579		IE2
	5,0	23363	12,3	10,1	4,9	293,39	97	1,5	RV2904L-2E160L/4C	28,80	664		IE2
	5,1	24623	13,2	14	7,6	191,17	96	1,2	PV2903L-3E180L/6E	30,80	467	206	IE3
									RV2903L-3E180L/6E	30,80	539	207	IE3
									PV2903L-2E180L/6D	31,00	455		IE2
									RV2903L-2E180L/6D	31,00	528		IE2
	6,0	20823	13,1	15	7,6	245,34	92	1,3	PV2903L-3E160L/4D	28,70	406	206	IE3
	7,7	16291	13,1	15	8,1	191,17	85	1,8	RV2903L-3E160L/4D	28,70	478	207	IE3
	9,1	13764	13,2	16	8,4	161,08	81	2,2	PV2903L-2E160L/4C	28,80	401		IE2
	12	10752	13,2	17	8,8	125,52	75	2,6	RV2903L-2E160L/4C	28,80	473		IE2
	14	8925	13,2	17	8,7	103,76	71	3,1					
	3,9	30360	12,2	9,0	4,0	381,78	61	0,8	PV2704L-3E160L/4D	28,70	393	202	IE3
	4,8	24253	12,3	9,0	4,0	304,80	76	1,0	RV2704L-3E160L/4D	28,70	478	203	IE3
									PV2704L-2E160L/4C	28,80	388		IE2
									RV2704L-2E160L/4C	28,80	473		IE2
	5,1	24231	13,0	12	6,4	190,23	75	0,9	PV2703L-3E180L/6E	30,80	392	202	IE3
	6,0	20872	13,0	12	6,7	163,64	72	1,1	RV2703L-3E180L/6E	30,80	457	203	IE3
									PV2703L-2E180L/6D	31,00	380		IE2
									RV2703L-2E180L/6D	31,00	445		IE2

*: IE2 ve IE3 motorlu redüktör fiyatları farklıdır. / Geared motor prices are different for IE2 and IE3 motors. / Preise von Getrieben mit IE2 und IE3 Motoren sind unterschiedlich.



Motorlu Planet Redüktörler

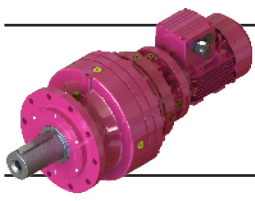
Planetary Geared Motors

Planetengetriebemotoren

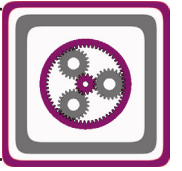


Güç	IE3 Çıkış Devri	IE3 Çıkış Momenti	Çıkış Gücü	Termik Güç [Açık Alan]	Termik Güç [Kapalı Alan]	Çevrim Oranı	IE3 Güv. Rad. Yük Çıkış	IE3 Servis Faktörü	Tipi	Anma Akımı	Ağırlık	Ölçü Sayfası	Motor Verim Snf.	
Power	Output Speeds	Output Torque	Output Power	Therm. Power [Outdoor]	Therm. Power [Indoor]	Ratio	Per.O. Loads (Output)	Service Factors	Type	Rated Current	Weight	Dim. Page	Motor Eff. Class	
Leistung	Abtriebswelle Drehzahlen	Abtriebswelle Drehmomente	Abtriebswelle Leistung	Wärmeleistung [Außen]	Wärmeleistung [Innen]	Übersetzung	Zul.Querkräfte (Abtrieb)	Betriebsfaktor	Typ	Nennstrom	Gewicht ~	Maße Seite	Motor Effizienzklasse	
P _g [kW]	n ₂ [r.p.m]	M ₂ [Nm]	P ₂ [kW]	P _{t1} [kW] 30 °C	P _{t2} [kW] 30 °C	i	F _{qam} [kN]	f _s		[A]	[kg]			
15 20	7,7	16231	13,1	13	7,1	190,23	66	1,4	PV2703L-3E160L/4D	28,70	333	202	IE3	
	9,0	13979	13,1	13	7,3	163,64	63	1,7	RV2703L-3E160L/4D		398	203		
	11	11162	13,2	14	7,6	130,40	59	2,1	PV2703L-2E160L/4C	28,80	328		IE2	
	14	9261	13,2	15	7,5	107,80	56	2,5	RV2703L-2E160L/4C		393			
	16	7991	13,3	15	7,2	92,73	53	2,8						
	21	6283	13,7	19	10	46,73	49	2,1	PV2702L-3E180L/6E	30,80	389	202	IE3	
										RV2702L-3E180L/6E		454	203	
										PV2702L-2E180L/6D	31,00	377		IE2
										RV2702L-2E180L/6D		442		
	31	4193	13,8	21	11	46,73	43	3,1	PV2702L-3E160L/4D	28,70	330	202	IE3	
										RV2702L-3E160L/4D		395	203	
										PV2702L-2E160L/4C	28,80	325		IE2
										RV2702L-2E160L/4C		390		
	5,0	23490	12,2	7,4	3,4	295,84	-	0,9	PV2404L-3E160L/4D	28,70	355	198	IE3	
	5,4	21491	12,2	7,3	3,1	270,94	67	0,9	RV2404L-3E160L/4D		423	199		
5,9	19718	12,2	7,4	3,2	248,13	86	1,0	PV2404L-2E160L/4C	28,80	350		IE2		
7,0	16753	12,3	7,5	3,2	210,18	82	0,9	RV2404L-2E160L/4C		468				
6,2	20065	13,1	10	6,0	235,99	84	0,8	PV2403L-3E160L/4D	28,70	301	198	IE3		
7,2	17316	13,1	11	6,0	203,00	81	0,9	RV2403L-3E160L/4D		366	199			
9,3	13521	13,2	11	6,0	158,18	75	1,4	PV2403L-2E160L/4C	28,80	296		IE2		
12	10815	13,2	12	6,0	126,05	70	1,6	RV2403L-2E160L/4C		361				
14	8983	13,3	12	6,0	104,32	66	1,9							
16	7755	13,3	13	6,0	89,83	63	2,1							
20	6204	13,3	12	5,0	71,72	59	2,5							
21	6317	13,8	18	9,8	46,73	59	1,6	PV2402L-3E180L/6E	30,80	353	198	IE3		
25	5345	13,9	19	11	39,38	56	2,2	RV2402L-3E180L/6E		368	199			
30	4418	13,9	20	11	32,55	52	3,1	PV2402L-2E180L/6D	31,00	341		IE2		
									RV2402L-2E180L/6D		356			
31	4215	13,9	19	10	46,73	52	2,4	PV2402L-3E160L/4D	28,70	294	198	IE3		
37	3567	13,9	21	11	39,38	49	3,1	RV2402L-3E160L/4D		309	199			
									PV2402L-2E160L/4C	28,80	289		IE2	
									RV2402L-2E160L/4C		304			
9,3	13431	13,1	10	5,0	158,18	75	0,8	PV2303L-3E160L/4D	28,70	248	194	IE3		
12	10719	13,1	10	6,0	126,05	70	1,0	RV2303L-3E160L/4D		313	195			
14	8912	13,2	11	5,0	104,32	66	1,2	PV2303L-2E160L/4C	28,80	243		IE2		
16	7692	13,2	11	5,0	89,83	63	1,3	RV2303L-2E160L/4C		308				
20	6148	13,2	11	5,0	71,72	59	1,5							
21	6272	13,7	15	8,4	46,73	59	1,2	PV2302L-3E180L/6E	30,80	312	194	IE3		
25	5319	13,8	17	9,2	39,38	56	1,4	RV2302L-3E180L/6E		327	195			
30	4404	13,8	17	9,4	32,55	52	1,9	PV2302L-2E180L/6D	31,00	300		IE2		
									RV2302L-2E180L/6D		315			
31	4186	13,8	17	8,7	46,73	52	1,8	PV2302L-3E160L/4D	28,70	253	194	IE3		
37	3549	13,9	18	9,4	39,38	49	2,1	RV2302L-3E160L/4D		268	195			
45	2941	13,9	19	9,7	32,55	46	2,4	PV2302L-2E160L/4C	28,80	248		IE2		
58	2303	14,0	21	10	25,36	43	3,0	RV2302L-2E160L/4C		263				
14	9314	13,2	11	6,0	108,38	49	0,8	PV1903L-3E160L/4D	28,70	209	190	IE3		
16	8031	13,3	11	6,0	93,32	47	1,0	RV1903L-3E160L/4D		274	191			
20	6411	13,2	11	5,0	74,51	44	1,2	PV1903L-2E160L/4C	28,80	204		IE2		
22	5865	13,2	11	5,0	68,24	43	1,3	RV1903L-2E160L/4C		269				

*: IE2 ve IE3 motorlu redüktör fiyatları farklıdır. / Geared motor prices are different for IE2 and IE3 motors. / Preise von Getrieben mit IE2 und IE3 Motoren sind unterschiedlich.

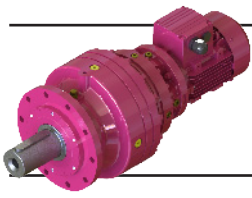


Motorlu Planet Redüktörler Planetary Geared Motors Planetengetriebemotoren



Güç	IE3 Çıkış Devri	IE3 Çıkış Momenti	Çıkış Gücü	Termik Güç [Açık Alan]	Termik Güç [Kapalı Alan]	Çevrim Oranı	IE3 Güv. Rad. Yük Çıkış	IE3 Servis Faktörü	Tipi	Anma Akımı	Ağırlık	Ölçü Sayfası	Motor* Verim Snf.
Power	Output Speeds	Output Torque	Output Power	Therm. Power [Outdoor]	Therm. Power [Indoor]	Ratio	Per.O. Loads (Output)	Service Factors	Type	Rated Current	Weight	Dim. Page	Motor Eff. Class
Leistung	Abtriebswelle Drehzahlen	Abtriebswelle Drehmomente	Abtriebswelle Leistung	Wärmeleistung [Außen]	Wärmeleistung [Innen]	Übersetzung	Zul. Querkräfte (Abtrieb)	Betriebsfaktor	Typ	Nennstrom	Gewicht ~	Maße Seite	Motor Effizienzklasse
P _g [kW]	n ₂ [r.p.m]	M ₂ [Nm]	P ₂ [kW]	P _{t1} [kW] 30 °C	P _{t2} [kW] 30 °C	i	F _{qam} [kN]	f _s		[A]	[kg]		
15	24	5412	13,8	14	7,7	40,00	41	1,2	PV1902L-3E180L/6E	30,80	263	190	IE3
20	31	4339	13,9	15	8,4	31,88	38	1,4	RV1902L-3E180L/6E		278	191	
									PV1902L-2E180L/6D	31,00	251		IE2
									RV1902L-2E180L/6D		266		
	32	4183	13,9	14	7,2	46,50	38	1,3	PV1902L-3E160L/4D	28,70	202	190	IE3
	37	3611	13,9	15	7,7	40,00	36	1,7	RV1902L-3E160L/4D		217	191	
	46	2894	14,0	16	8,2	31,88	34	2,1	PV1902L-2E160L/4C	28,80	197		IE2
	56	2398	14,0	17	8,6	26,35	32	2,4	RV1902L-2E160L/4C		212		
	65	2065	14,0	17	8,4	22,67	30	2,6					
	81	1647	14,0	17	7,2	18,06	28	3,1					
	22	5653	13,1	5,5	1,9	66,23	23	0,9	PV1603L-3E160L/4D	28,70	168	186	IE3
	29	4387	13,1	5,6	1,9	51,38	22	1,1	RV1603L-3E160L/4D		223	187	
									PV1603L-2E160L/4C	28,80	163		IE2
									RV1603L-2E160L/4C		218		
	33	4024	13,8	9,0	4,0	44,95	21	0,9	PV1602L-3E160L/4D	28,70	169	186	IE3
	38	3473	13,8	10	5,0	38,67	20	1,3	RV1602L-3E160L/4D		184	187	
	46	2881	13,9	9,0	4,0	32,00	19	1,5	PV1602L-2E160L/4C	28,80	164		IE2
	58	2309	13,9	11	4,0	25,50	17	1,8	RV1602L-2E160L/4C		179		
	67	1991	14,0	10	4,0	21,96	17	2,0					
	84	1589	14,0	10	4,0	17,53	16	2,4					
	130	1050	14,3	17	9,5	7,50	14	2,1	PV1601L-3E180L/6E	30,80	220	186	IE3
									RV1601L-3E180L/6E		230	187	
									PV1601L-2E180L/6D	31,00	208		IE2
									RV1601L-2E180L/6D		218		
	196	699	14,3	18	9,2	7,50	12	3,1	PV1601L-3E160L/4D	28,70	161	186	IE3
									RV1601L-3E160L/4D		171	187	
									PV1601L-2E160L/4C	28,80	156		IE2
									RV1601L-2E160L/4C		166		
	38	3452	13,7	8,1	3,8	38,67	20	0,8	PV1502L-3E160L/4D	28,70	153	182	IE3
	46	2862	13,8	8,0	3,8	32,00	19	0,9	RV1502L-3E160L/4D		168	183	
	58	2292	13,8	9,0	4,0	25,50	17	1,3	PV1502L-2E160L/4C	28,80	148		IE2
	67	1975	13,9	9,0	4,0	21,96	17	1,4	RV1502L-2E160L/4C		163		
	84	1576	13,8	8,0	3,0	17,53	16	1,7					
	108	1222	13,8	8,0	2,0	13,60	14	1,9					
	130	1047	14,3	14	7,8	7,50	14	1,4	PV1501L-3E180L/6E	30,80	208	182	IE3
	157	869	14,3	16	8,7	6,20	13	2,4	RV1501L-3E180L/6E		218	183	
	183	749	14,4	17	9,2	5,33	12	2,8	PV1501L-2E180L/6D	31,00	196		IE2
									RV1501L-2E180L/6D		206		
	196	697	14,3	15	7,6	7,50	12	2,0	PV1501L-3E160L/4D	28,70	149	182	IE3
									RV1501L-3E160L/4D		159	183	
									PV1501L-2E160L/4C	28,80	144		IE2
									RV1501L-2E160L/4C		154		
	59	2220	13,8	6,7	3,3	24,75	12	0,7	PV1202L-3E160L/4D	28,70	141	178	IE3
	69	1913	13,8	6,8	2,9	21,31	12	0,8	RV1202L-3E160L/4D		156	179	
	86	1527	13,8	6,4	2,2	17,02	11	1,0	PV1202L-2E160L/4C	28,80	136		IE2
	94	1396	13,8	6,0	1,6	15,58	11	1,0	RV1202L-2E160L/4C		151		
	103	1280	13,8	6,0	1,6	14,27	10	1,1					
	203	670	14,2	8,0	4,0	7,25	8,0	1,5	PV1201L-3E160L/4D	28,70	129	178	IE3
	245	559	14,3	10	4,0	6,00	8,0	1,7	RV1201L-3E160L/4D		139	179	
									PV1201L-2E160L/4C	28,80	124		IE2
									RV1201L-2E160L/4C		134		

*: IE2 ve IE3 motorlu redüktör fiyatları farklıdır. / Geared motor prices are different for IE2 and IE3 motors. / Preise von Getrieben mit IE2 und IE3 Motoren sind unterschiedlich.



Motorlu Planet Redüktörler

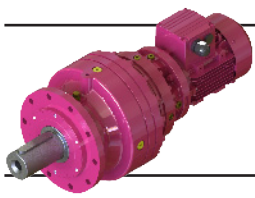
Planetary Geared Motors

Planetengetriebemotoren



Güç	IE3 Çıkış Devri	IE3 Çıkış Momenti	Çıkış Gücü	Termik Güç [Açık Alan]	Termik Güç [Kapalı Alan]	Çevrim Oranı	IE3 GÜV. Rad. Yük Çıkış	IE3 Servis Faktörü	Tipi	Anma Akımı	Ağırlık	Ölçü Sayfası	Motor Verim Snf.
Power	Output Speeds	Output Torque	Output Power	Therm. Power [Outdoor]	Therm. Power [Indoor]	Ratio	Per.O. Loads (Output)	Service Factors	Type	Rated Current	Weight	Dim. Page	Motor Eff. Class
Leistung	Abtriebswelle Drehzahlen	Abtriebswelle Drehmomente	Abtriebswelle Leistung	Wärme-leistung [Außen]	Wärme-leistung [Innen]	Übersetzung	Zul.Querkräfte (Abtrieb)	Betriebs-faktor	Typ	Nenn-strom	Gewicht	Maße Seite	Motor Effizienz-klasse
P _g [kW]	n ₂ [r.p.m]	M ₂ [Nm]	P ₂ [kW]	P _{t1} [kW] 30 °C	P _{t2} [kW] 30 °C	i	F _{qam} [kN]	f _s		[A]	[kg]		
15 20	103	1271	13,7	4,7	1,0	14,27	10	0,8	PV1102L-3E160L/4D RV1102L-3E160L/4D PV1102L-2E160L/4C RV1102L-2E160L/4C	28,70 28,80	136 151 131 146	174 175	IE3 IE2
	203	668	14,2	7,3	3,1	7,25	8,4	0,9	PV1101L-3E160L/4D	28,70	124	174	IE3
	245	556	14,3	8,4	3,4	6,00	7,9	1,2	RV1101L-3E160L/4D		134	175	
	285	481	14,3	8,2	3,1	5,17	7,6	1,4	PV1101L-2E160L/4C	28,80	119		IE2
	356	385	14,4	8,1	1,3	4,13	7,1	1,7	RV1101L-2E160L/4C		129		
	389	352	14,4	7,0	0,5	3,78	6,9	1,8					
18,5 25	5,0	30430	16,1	17	9,1	193,60	129	1,4	PV3503L-3G200L/6a RV3503L-3G200L/6a PV3503L-2G200L/6a RV3503L-2G200L/6a	36,50 36,50	644 729 644 729	210 211	IE3 IE2
	5,8	26531	16,2	18	9,3	252,35	124	1,2	PV3503L-3E180M/4C	35,00	591	210	IE3
	7,6	20330	16,2	19	9,8	193,60	114	2,0	RV3503L-3E180M/4C		676	211	
	9,0	17144	16,2	19	10	163,13	108	2,6	PV3503L-2E180M/4B	34,90	576		IE2
	12	13382	16,3	20	11	127,11	100	3,3	RV3503L-2E180M/4B		661		
	24	6769	17,1	28	15	40,50	81	3,0	PV3502L-3G200L/6a RV3502L-3G200L/6a PV3502L-2G200L/6a RV3502L-2G200L/6a	36,50 36,50	615 702 615 702	210 211	IE3 IE2
	5,1	30369	16,2	14	7,6	191,17	96	1,0	PV2903L-3G200L/6a RV2903L-3G200L/6a PV2903L-2G200L/6a RV2903L-2G200L/6a	36,50 36,50	534 606 534 606	206 207	IE3 IE2
	6,0	25595	16,1	15	7,6	245,34	91	1,1	PV2903L-3E180M/4C	35,00	471	206	IE3
	7,7	20024	16,2	15	8,1	191,17	85	1,5	RV2903L-3E180M/4C		543	207	
	9,2	16918	16,2	16	8,4	161,08	80	1,8	PV2903L-2E180M/4B	34,90	456		IE2
	12	13216	16,3	17	8,8	125,52	75	2,1	RV2903L-2E180M/4B		528		
	14	10970	16,3	17	8,7	103,76	70	2,6					
	17	9467	16,4	18	8,7	89,26	67	2,8					
	21	7569	16,4	18	7,8	71,13	63	3,3					
	25	6477	17,0	24	13	38,82	59	3,1	PV2902L-3G200L/6a RV2902L-3G200L/6a PV2902L-2G200L/6a RV2902L-2G200L/6a	36,50 36,50	518 590 518 590	206 207	IE3 IE2
	7,5	20548	16,1	13	7,0	130,40	67	1,1	PV2703L-3G200L/6a RV2703L-3G200L/6a PV2703L-2G200L/6a RV2703L-2G200L/6a	36,50 36,50	459 524 459 524	202 203	IE3 IE2
	7,8	19950	16,2	13	7,1	190,23	66	1,1	PV2703L-3E180M/4C	36,50	398	202	IE3
	9,0	17183	16,2	13	7,3	163,64	63	1,4	RV2703L-3E180M/4C		463	203	
	11	13720	16,3	14	7,6	130,40	59	1,7	PV2703L-2E180M/4B	36,50	383		IE2
	14	11383	16,3	15	7,5	107,80	56	2,0	RV2703L-2E180M/4B		448		
	16	9822	16,4	15	7,2	92,73	53	2,3					
	20	7851	16,4	15	6,7	73,89	50	2,6					
	24	6651	16,4	14	5,0	62,59	47	2,8					
	32	5154	17,0	21	11	46,73	43	2,5	PV2702L-3E180M/4C RV2702L-3E180M/4C PV2702L-2E180M/4B RV2702L-2E180M/4B	36,50 36,50	395 460 380 445	202 203	IE3 IE2

*: IE2 ve IE3 motorlu redüktör fiyatları farklıdır. / Geared motor prices are different for IE2 and IE3 motors. / Preise von Getrieben mit IE2 und IE3 Motoren sind unterschiedlich.



Motorlu Planet Redüktörler

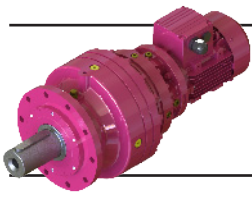
Planetary Geared Motors

Planetengetriebemotoren



Güç	IE3 Çıkış Devri	IE3 Çıkış Momenti	Çıkış Gücü	Termik Güç [Açık Alan]	Termik Güç [Kapalı Alan]	Çevrim Oranı	IE3 Güv. Rad. Yük Çıkış	IE3 Servis Faktörü	Tipi	Anma Akımı	Ağırlık	Ölçü Sayfası	Motor* Verim Snf.	
Power	Output Speeds	Output Torque	Output Power	Therm. Power [Outdoor]	Therm. Power [Indoor]	Ratio	Per.O. Loads (Output)	Service Factors	Type	Rated Current	Weight	Dim. Page	Motor Eff. Class	
Leistung	Abtriebswelle Drehzahlen	Abtriebswelle Drehmomente	Abtriebswelle Leistung	Wärmeleistung [Außen]	Wärmeleistung [Innen]	Übersetzung	Zul. Querkräfte (Abtrieb)	Betriebsfaktor	Typ	Nennstrom	Gewicht ~	Maße Seite	Motor Effizienzklasse	
P _g [kW]	n ₂ [r.p.m]	M ₂ [Nm]	P ₂ [kW]	P _{t1} [kW] 30 °C	P _{t2} [kW] 30 °C	i	F _{qam} [kN]	f _s		[A]	[kg]			
18,5 25	21	7790	17,0	18	9,8	46,73	59	1,3	PV2402L-3G200L/6a	36,50	420	198	IE3	
	25	6592	17,1	19	11	39,38	56	1,8	RV2402L-3G200L/6a	36,50	435	199	IE2	
	30	5449	17,1	20	11	32,55	52	2,5	PV2402L-2G200L/6a	36,50	420	198	IE2	
									RV2402L-2G200L/6a		435			
	32	5180	17,1	19	10	46,73	52	1,9	PV2402L-3E180M/4C	35,00	359	198	IE3	
	37	4384	17,2	21	11	39,38	49	2,6	RV2402L-3E180M/4C	35,00	374	199	IE2	
									PV2402L-2E180M/4B	34,90	344			
									RV2402L-2E180M/4B	34,90	359			
	21	7736	16,9	15	8,4	46,73	59	1,0	PV2302L-3G200L/6a	36,50	379	194	IE3	
	25	6560	17,0	17	9,2	39,38	56	1,2	RV2302L-3G200L/6a	36,50	394	195	IE2	
	30	5432	17,0	17	9,4	32,55	52	1,5	PV2302L-2G200L/6a	36,50	379	194	IE2	
									RV2302L-2G200L/6a	36,50	394			
32	5145	17,0	17	8,7	46,73	52	1,4	PV2302L-3E180M/4C	35,00	318	194	IE3		
37	4363	17,1	18	9,4	39,38	49	1,7	RV2302L-3E180M/4C	35,00	333	195	IE2		
45	3615	17,2	19	9,7	32,55	46	2,0	PV2302L-2E180M/4B	34,90	344		IE2		
58	2831	17,2	21	10	25,36	43	2,4	RV2302L-2E180M/4B	34,90	359				
68	2438	17,3	21	10	21,82	41	2,7							
85	1945	17,3	20	8,8	17,39	38	3,1							
24	6674	17,0	14	7,7	40,00	41	1,0	PV1902L-3G200L/6a	36,50	330	190	IE3		
31	5352	17,1	15	8,4	31,88	38	1,2	RV1902L-3G200L/6a	36,50	345	191	IE2		
								PV1902L-2G200L/6a	36,50	330				
								RV1902L-2G200L/6a	36,50	345				
32	5141	17,1	14	7,2	46,50	38	1,0	PV1902L-3E180M/4C	35,00	267	190	IE3		
37	4439	17,1	15	7,7	40,00	36	1,4	RV1902L-3E180M/4C	35,00	282	191	IE2		
46	3557	17,2	16	8,2	31,88	34	1,7	PV1902L-2E180M/4B	34,90	252		IE2		
56	2947	17,3	17	8,6	26,35	32	1,9	RV1902L-2E180M/4B	34,90	267				
65	2538	17,3	17	8,4	22,67	30	2,1							
82	2024	17,3	17	7,2	18,06	28	2,5							
114	1450	17,3	16	5,7	12,96	26	3,2							
130	1296	17,6	24	14	7,50	25	2,8	PV1901L-3G200L/6a	36,50	311	190	IE3		
								RV1901L-3G200L/6a	36,50	326	191	IE2		
								PV1901L-2G200L/6a	36,50	311		IE2		
								RV1901L-2G200L/6a	36,50	326				
130	1295	17,6	17	9,5	7,50	14	1,7	PV1601L-3G200L/6a	36,50	287	186	IE3		
157	1074	17,7	19	10	6,20	13	2,7	RV1601L-3G200L/6a	36,50	297	187	IE2		
183	927	17,7	21	11	5,33	12	3,1	PV1601L-2G200L/6a	36,50	287		IE2		
								RV1601L-2G200L/6a	36,50	297				
197	859	17,7	18	9,2	7,50	12	2,5	PV1601L-3E180M/4C	35,00	226	186	IE3		
								RV1601L-3E180M/4C	35,00	236	187	IE2		
								PV1601L-2E180M/4B	34,90	211		IE2		
								RV1601L-2E180M/4B	34,90	221				
130	1291	17,6	14	7,8	7,50	14	1,1	PV1501L-3G200L/6a	36,50	275	182	IE3		
157	1072	17,7	16	8,7	6,20	13	2,0	RV1501L-3G200L/6a	36,50	285	183	IE2		
183	924	17,7	17	9,2	5,33	12	2,3	PV1501L-2G200L/6a	36,50	275		IE2		
								RV1501L-2G200L/6a	36,50	285				
197	856	17,6	15	7,6	7,50	12	1,6	PV1501L-3E180M/4C	35,00	214	182	IE3		
238	711	17,7	17	8,1	6,20	12	2,7	RV1501L-3E180M/4C	35,00	224	183	IE2		
277	614	17,8	18	7,3	5,33	11	3,0	PV1501L-2E180M/4B	34,90	214		IE2		
347	490	17,8	18	6,0	4,25	10	3,7	RV1501L-2E180M/4B	34,90	224				
410	415	17,8	16	3,0	3,60	10	4,0							

*: IE2 ve IE3 motorlu redüktör fiyatları farklıdır. / Geared motor prices are different for IE2 and IE3 motors. / Preise von Getrieben mit IE2 und IE3 Motoren sind unterschiedlich.



Motorlu Planet Redüktörler

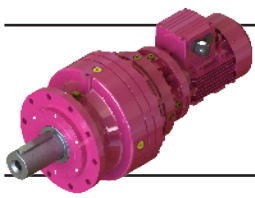
Planetary Geared Motors

Planetengetriebemotoren

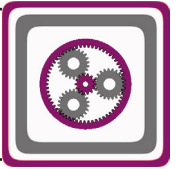


Güç	IE3 Çıkış Devri	IE3 Çıkış Momenti	Çıkış Gücü	Termik Güç [Açık Alan]	Termik Güç [Kapalı Alan]	Çevrim Oranı	IE3 Güv. Rad. Yük Çıkış	IE3 Servis Faktörü	Tipi	Anma Akımı	Ağırlık	Ölçü Sayfası	Motor Verim Snf.*
Power	Output Speeds	Output Torque	Output Power	Therm. Power [Outdoor]	Therm. Power [Indoor]	Ratio	Per.O. Loads (Output)	Service Factors	Type	Rated Current	Weight	Dim. Page	Motor Eff. Class
Leistung	Abtriebswelle Drehzahlen	Abtriebswelle Drehmomente	Abtriebswelle Leistung	Wärmeleistung [Außen]	Wärmeleistung [Innen]	Übersetzung	Zul.Querkräfte (Abtrieb)	Betriebsfaktor	Typ	Nennstrom	Gewicht ~	Maße Seite	Motor Effizienzklasse
P _g [kW]	n ₂ [r.p.m]	M ₂ [Nm]	P ₂ [kW]	P _{t1} [kW] 30 °C	P _{t2} [kW] 30 °C	i	F _{qam} [kN]	f _s		[A]	[kg]		
22 30	5,0	36187	19,1	17	9,1	193,60	129	1,2	PV3503L-3G200L/6b	43,00	667	210	IE3
									RV3503L-3G200L/6b		752	211	
	5,8	31550	19,3	18	9,3	252,35	124	1,0	PV3503L-3E180L/4D	41,40	601	210	IE3
									RV3503L-3E180L/4D		686	211	
									PV3503L-2E180L/4C	41,40	589		IE2
									RV3503L-2E180L/4C		674		
	24	8049	20,3	28	15	40,50	81	2,5	PV3502L-3G200L/6b	43,00	638	210	IE3
									RV3502L-3G200L/6b		725	211	
									PV3502L-2G200L/6b	43,00	638		IE2
									RV3502L-2G200L/6b		725		
	6,1	30491	19,3	15	7,9	161,08	91	1,0	PV2903L-3G200L/6b	43,00	557	206	IE3
									RV2903L-3G200L/6b		629	207	
									PV2903L-2G200L/6b	43,00	557		IE2
									RV2903L-2G200L/6b		629		
	7,7	23812	19,2	15	8,1	191,17	85	1,3	PV2903L-3E180L/4D	41,40	481	206	IE3
									RV2903L-3E180L/4D		553	207	
									PV2903L-2E180L/4C	41,40	469		IE2
									RV2903L-2E180L/4C		541		
	25	7703	20,3	24	13	38,82	59	2,6	PV2902L-3G200L/6b	43,00	541	206	IE3
									RV2902L-3G200L/6b		613	207	
	30	6503	20,3	26	14	32,71	56	3,5	PV2902L-2G200L/6b	43,00	541		IE2
									RV2902L-2G200L/6b		613		
	7,5	24436	19,1	13	7,0	130,40	67	1,0	PV2703L-3G200L/6b	43,00	482	202	IE3
									RV2703L-3G200L/6b		547	203	
									PV2703L-2G200L/6b	43,00	482		IE2
									RV2703L-2G200L/6b		547		
	7,8	23724	19,3	13	7,1	190,23	66	0,9	PV2703L-3E180L/4D	41,40	408	202	IE3
									RV2703L-3E180L/4D		473	203	
									PV2703L-2E180L/4C	41,40	396		IE2
									RV2703L-2E180L/4C		461		
	21	9216	20,1	19	10	46,73	49	1,4	PV2702L-3G200L/6b	43,00	479	202	IE3
									RV2702L-3G200L/6b		542	203	
	25	7778	20,2	21	11	39,38	47	2,4	PV2702L-2G200L/6b	43,00	479		IE2
									RV2702L-2G200L/6b		542		
	32	6129	20,3	21	11	46,73	43	2,1	PV2702L-3E180L/4D	41,40	405	202	IE3
									RV2702L-3E180L/4D		470	203	
									PV2702L-2E180L/4C	41,40	393		IE2
									RV2702L-2E180L/4C		458		
	37	5174	20,3	22	12	39,38	41	3,5					
	21	9264	20,2	18	9,8	46,73	59	1,1	PV2402L-3G200L/6b	43,00	443	198	IE3
									RV2402L-3G200L/6b		458	199	
									PV2402L-2G200L/6b	43,00	443		IE2
									RV2402L-2G200L/6b		458		
	25	7839	20,3	19	11	39,38	56	1,5					
	30	6480	20,3	20	11	32,55	52	2,1					

*: IE2 ve IE3 motorlu redüktör fiyatları farklıdır. / Geared motor prices are different for IE2 and IE3 motors. / Preise von Getrieben mit IE2 und IE3 Motoren sind unterschiedlich.

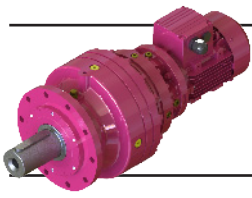


Motorlu Planet Redüktörler Planetary Geared Motors Planetengetriebemotoren



Güç Power Leistung P _g [kW] P _g [HP]	IE3		Çıkış Gücü Output Power Abtriebswelle Leistung P ₂ [kW]	Termik Güç [Açık Alan] Therm. Power [Outdoor] Wärmeleistung [Außen] P _{t1} [kW] 30 °C	Termik Güç [Kapalı Alan] Therm. Power [Indoor] Wärmeleistung [Innen] P _{t2} [kW] 30 °C	Çevrim Oranı Ratio Übersetzung i	IE3		Tipi Type Typ	Anma Akımı Rated Current Nennstrom [A]	Ağırlık Weight Gewicht ~ [kg]	Ölçü Sayfası Dim. Page Maße Seite	Motor* Verim Sınıf. Motor Eff. Class
	Çıkış Devri Output Speeds Abtriebswelle Drehzahlen n ₂ [r.p.m]	Çıkış Momenti Output Torque Abtriebswelle Drehmomente M ₂ [Nm]					Güv. Rad. Yük Çıkış Per.O. Loads (Output) Zul.Querkräfte (Abtrieb) F _{qam} [kN]	Servis Faktörü Service Factors Betriebsfaktor f _s					
22 30	32	6160	20,4	19	10	46,73	52	1,6	PV2402L-3E180L/4D	41,40	369	198	IE3
	37	5213	20,5	21	11	39,38	49	2,1	RV2402L-3E180L/4D	41,40	384	199	IE2
	45	4315	20,5	22	11	32,55	46	2,8	PV2402L-2E180L/4C	41,40	357		IE2
	58	3381	20,6	24	12	25,36	43	3,1	RV2402L-2E180L/4C	41,40	372		IE2
	25	7802	20,2	17	9,2	39,38	56	1,0	PV2302L-3G200L/6b	43,00	402	194	IE3
	30	6459	20,3	17	9,4	32,55	52	1,3	RV2302L-3G200L/6b PV2302L-2G200L/6b RV2302L-2G200L/6b	43,00	417 402 417	195	IE2
	32	6119	20,2	17	8,7	46,73	52	1,2	PV2302L-3E180L/4D	41,40	328	194	IE3
	37	5188	20,4	18	9,4	39,38	49	1,4	RV2302L-3E180L/4D	41,40	343	195	IE2
	45	4298	20,4	19	9,7	32,55	46	1,7	PV2302L-2E180L/4C	41,40	316		IE2
	58	3367	20,5	21	10	25,36	43	2,0	RV2302L-2E180L/4C	41,40	331		IE2
	68	2900	20,5	21	10	21,82	41	2,3					
	85	2312	20,5	20	8,8	17,39	38	2,6					
	100	1955	20,5	19	7,0	14,73	36	3,0					
	31	6364	20,4	15	8,4	31,88	38	1,0	PV1902L-3G200L/6b RV1902L-3G200L/6b PV1902L-2G200L/6b RV1902L-2G200L/6b	43,00 43,00	353 368 353 368	190 191	IE3 IE2
	32	6114	20,3	14	7,0	46,50	38	0,9	PV1902L-3E180L/4D	41,40	277	190	IE3
	37	5278	20,4	15	8,0	40,00	36	1,2	RV1902L-3E180L/4D	41,40	292	191	IE2
	46	4230	20,5	16	8,0	31,88	34	1,4	PV1902L-2E180L/4C	41,40	265		IE2
	56	3505	20,5	17	9,0	26,35	32	1,6	RV1902L-2E180L/4C	41,40	280		IE2
	65	3019	20,6	17	8,0	22,67	30	1,8					
	82	2407	20,6	17	7,0	18,06	28	2,1					
	114	1724	20,6	16	6,0	12,96	26	2,7					
	130	1541	21,0	24	14	7,50	25	2,4	PV1901L-3G200L/6b RV1901L-3G200L/6b PV1901L-2G200L/6b RV1901L-2G200L/6b	43,00 43,00	334 359 334 359	190 191	IE3 IE2
	130	1540	21,0	17	9,5	7,50	14	1,4	PV1601L-3G200L/6b RV1601L-3G200L/6b PV1601L-2G200L/6b RV1601L-2G200L/6b	43,00 43,00	310 320 310 320	186 187	IE3 IE2
	157	1277	21,0	19	10	6,20	13	2,3					
	183	1102	21,1	21	11	5,33	12	2,6					
	197	1021	21,0	18	9,2	7,50	12	2,1	PV1601L-3E180L/4D RV1601L-3E180L/4D PV1601L-2E180L/4C RV1601L-2E180L/4C	41,40 41,40	236 246 224 234	186 187	IE3 IE2
	238	848	21,1	21	9,9	6,20	11	3,0					
	130	1535	20,9	14	7,8	7,50	14	0,9	PV1501L-3G200L/6b RV1501L-3G200L/6b PV1501L-2G200L/6b RV1501L-2G200L/6b	43,00 43,00	298 308 298 308	182 183	IE3 IE2
	157	1275	21,0	16	8,7	6,20	13	1,7					
	183	1099	21,0	17	9,2	5,33	12	1,9					
	187	1073	21,0	15	7,6	7,50	12	1,3	PV1501L-3E180L/4D RV1501L-3E180L/4D PV1501L-2E180L/4C RV1501L-2E180L/4C	41,40 41,40	224 234 212 222	182 183	IE3 IE2
	226	891	21,1	17	8,1	6,20	12	2,2					
	263	769	21,1	18	7,3	5,33	11	2,5					
	329	614	21,2	18	5,7	4,25	10	2,9					
30 40	5,1	48845	26,0	19	9,8	193,60	129	0,9	PV3503L-3G225M/6 RV3503L-3G225M/6 PV3503L-2G225M/6 RV3503L-2G225M/6	58,00 58,00	651 736 611 696	210 211	IE3 IE2
	6,0	41125	26,0	19	10	163,13	122	1,2					

*: IE2 ve IE3 motorlu redüktör fiyatları farklıdır. / Geared motor prices are different for IE2 and IE3 motors. / Preise von Getrieben mit IE2 und IE3 Motoren sind unterschiedlich.



Motorlu Planet Redüktörler

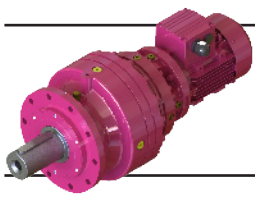
Planetary Geared Motors

Planetengetriebemotoren



Güç	IE3 Çıkış Devri	IE3 Çıkış Momenti	Çıkış Gücü	Termik Güç [Açık Alan]	Termik Güç [Kapalı Alan]	Çevrim Oranı	IE3 Güv. Rad. Yük Çıkış	IE3 Servis Faktörü	Tipi	Anma Akımı	Ağırlık	Ölçü Sayfası	Motor Verim Sınıfı*								
Power	Output Speeds	Output Torque	Output Power	Therm. Power [Outdoor]	Therm. Power [Indoor]	Ratio	Per.O. Loads (Output)	Service Factors	Type	Rated Current	Weight	Dim. Page	Motor Eff. Class								
Leistung	Abtriebswelle Drehzahlen	Abtriebswelle Drehmomente	Abtriebswelle Leistung	Wärmeleistung [Außen]	Wärmeleistung [Innen]	Übersetzung	Zul.Querkräfte (Abtrieb)	Betriebsfaktor	Typ	Nennstrom	Gewicht	Maße Seite	Motor Effizienzklasse								
P _g [kW]	n ₂ [r.p.m]	M ₂ [Nm]	P ₂ [kW]	P _{t1} [kW] 30 °C	P _{t2} [kW] 30 °C	i	F _{qam} [kN]	f _s		[A]	[kg]										
30	7,6	32968	26,3	19	9,8	193,60	114	1,3	PV3503L-3G200L/4	55,00	651	210	IE3								
	9,0	27801	26,3	19	10	163,13	108	1,6	RV3503L-3G200L/4		736	211									
40	12	21700	26,4	20	11	127,11	100	2,0	PV3503L-2G200L/4	55,00	638		IE2								
	14	18023	26,5	21	11	105,08	95	2,4	RV3503L-2G200L/4		723										
	16	15557	26,6	22	11	90,39	91	2,6													
	20	12445	26,7	21	9,8	72,03	85	3,1													
	24	10865	27,7	28	15	40,50	80	1,9	PV3502L-3G225M/6	58,00	703	210	IE3								
	29	9042	27,7	31	16	33,65	76	3,2	RV3502L-3G225M/6		790	211									
									PV3502L-2G225M/6	58,00	663		IE2								
									RV3502L-2G225M/6		750										
36	7294	27,8	31	15	40,50	71	2,7		PV3502L-3G200L/4	55,00	622	210	IE3								
									RV3502L-3G200L/4		709	211									
									PV3502L-2G200L/4	55,00	609		IE2								
									RV3502L-2G200L/4		696										
6,1	41156	26,4	15	8,0	161,08	55	0,8		PV2903L-3G225M/6	58,00	542	206	IE3								
									RV2903L-3G225M/6		627	207									
									PV2903L-2G225M/6	58,00	502		IE2								
									RV2903L-2G225M/6		587										
7,7	32471	26,2	15	8,1	191,17	85	0,9		PV2903L-3G200L/4	55,00	531	206	IE3								
									RV2903L-3G200L/4		603	207									
									12	21431	26,4	17	8,8	125,52	75	1,3	PV2903L-2G200L/4	55,00	519		IE2
									14	17790	26,5	17	8,7	103,76	70	1,6	RV2903L-2G200L/4		591		
									17	15352	26,6	18	8,7	89,26	67	1,7					
									21	12274	26,7	18	7,8	71,13	63	2,0					
25	10397	27,6	24	13	38,82	59	1,9		PV2902L-3G225M/6	58,00	606	206	IE3								
									RV2902L-3G225M/6		678	207									
30	8778	27,7	26	14	32,71	56	2,6		PV2902L-2G225M/6	58,00	564		IE2								
									RV2902L-2G225M/6		638										
38	6970	27,7	26	13	38,82	52	2,8		PV2902L-3G200L/4	55,00	525	206	IE3								
									RV2902L-3G200L/4		597	207									
									PV2902L-2G200L/4	55,00	512		IE2								
									RV2902L-2G200L/4		584										
9,1	27396	26,2	14	7,0	107,08	63	0,9		PV2703L-3G225M/6	58,00	467	202	IE3								
									RV2703L-3G225M/6		552	203									
									PV2703L-2G225M/6	58,00	427		IE2								
									RV2703L-2G225M/6		512										
11	22249	26,4	14	7,6	130,40	59	1,0		PV2703L-3G200L/4	55,00	458	202	IE3								
									RV2703L-3G200L/4		523	203									
									16	15928	26,5	15	7,2	92,73	53	1,4	PV2703L-2G200L/4	55,00	445		IE2
									20	12731	26,6	15	6,7	73,89	50	1,6	RV2703L-2G200L/4		511		
21	12439	27,5	19	10	46,73	49	1,1		PV2702L-3G225M/6	58,00	544	202	IE3								
									RV2702L-3G225M/6		607	203									
25	10499	27,5	21	11	39,38	46	1,8		PV2702L-2G225M/6	58,00	504		IE2								
									RV2702L-2G225M/6		567										
32	8357	27,6	21	11	46,73	43	1,5		PV2702L-3G200L/4	55,00	455	202	IE3								
									RV2702L-3G200L/4		520	203									
									48	5535	27,9	24	12	30,68	38	2,6	PV2702L-2G200L/4	55,00	443		IE2
									58	4584	27,9	25	12	25,36	36	3,1	RV2702L-2G200L/4		508		

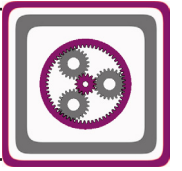
*: IE2 ve IE3 motorlu redüktör fiyatları farklıdır. / Geared motor prices are different for IE2 and IE3 motors. / Preise von Getrieben mit IE2 und IE3 Motoren sind unterschiedlich.



Motorlu Planet Redüktörler

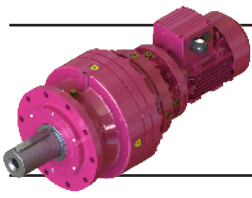
Planetary Geared Motors

Planetengetriebemotoren



Güç	IE3 Çıkış Devri	IE3 Çıkış Momenti	Çıkış Gücü	Termik Güç [Açık Alan]	Termik Güç [Kapalı Alan]	Çevrim Oranı	IE3 Güv. Rad. Yük Çıkış	IE3 Servis Faktörü	Tipi	Anma Akımı	Ağırlık	Ölçü Sayfası	Motor* Verim Snf.
Power	Output Speeds	Output Torque	Output Power	Therm. Power [Outdoor]	Therm. Power [Indoor]	Ratio	Per.O. Loads (Output)	Service Factors	Type	Rated Current	Weight	Dim. Page	Motor Eff. Class
Leistung	Abtriebswelle Drehzahlen	Abtriebswelle Drehmomente	Abtriebswelle Leistung	Wärmeleistung [Außen]	Wärmeleistung [Innen]	Übersetzung	Zul. Querkräfte (Abtrieb)	Betriebsfaktor	Typ	Nennstrom	Gewicht ~	Maße Seite	Motor Effizienzklasse
P _g [kW]	n ₂ [r.p.m]	M ₂ [Nm]	P ₂ [kW]	P _{t1} [kW] 30 °C	P _{t2} [kW] 30 °C	i	F _{qam} [kN]	f _s		[A]	[kg]		
30 40	21	12505	27,6	18	10	46,73	58	0,8	PV2402L-3G225M/6	58,00	508	198	IE3
	25	10581	27,7	19	11	39,38	55	1,1	RV2402L-3G225M/6	58,00	571	199	IE2
	30	8747	27,7	20	11	32,55	52	1,6	PV2402L-2G225M/6 RV2402L-2G225M/6	58,00	468	531	IE2
	32	8400	27,8	19	10	46,73	52	1,2	PV2402L-3G200L/4	55,00	419	198	IE3
	37	7109	27,9	21	11	39,38	49	1,6	RV2402L-3G200L/4	55,00	434	199	IE2
	45	5883	27,9	22	11	32,55	46	2,1	PV2402L-2G200L/4	55,00	407		IE2
	58	4610	28,1	24	12	25,36	43	2,3	RV2402L-2G200L/4	55,00	422		
	68	3971	28,1	24	12	21,82	41	2,6					
	85	3167	28,1	24	10	17,39	38	3,1					
	25	10530	27,6	17	9,0	39,38	55	0,7	PV2302L-3G225M/6	58,00	508	194	IE3
	30	8719	27,6	17	9,0	32,55	52	0,9	RV2302L-3G225M/6 PV2302L-2G225M/6 RV2302L-2G225M/6	58,00	571	468	195
	37	7075	27,8	18	9,4	39,38	49	1,0	PV2302L-3G200L/4	55,00	378	194	IE3
	45	5862	27,8	19	9,7	32,55	46	1,2	RV2302L-3G200L/4	55,00	393	195	IE2
	58	4591	28,0	21	10	25,36	43	1,5	PV2302L-2G200L/4	55,00	366		IE2
	68	3954	28,0	21	10	21,82	41	1,7	RV2302L-2G200L/4	55,00	381		
	85	3153	28,0	20	8,8	17,39	38	1,9					
	100	2666	28,0	19	7,0	14,73	37	2,2					
120	2231	27,9	19	6,9	12,34	34	2,5						
	158	1735	28,7	34	17	6,23	32	2,8	PV2301L-3G225M/6 RV2301L-3G225M/6	58,00	456	194	IE3
									PV2301L-2G225M/6 RV2301L-2G225M/6	58,00	471	195	IE2
										58,00	416	431	
	31	8591	27,8	15	8,0	31,88	38	0,7	PV1902L-3G225M/6	58,00	459	190	IE3
	37	7114	27,9	16	9,0	26,35	36	0,9	RV1902L-3G225M/6	58,00	522	191	IE2
	43	6130	27,9	16	9,0	22,67	34	1,0	PV1902L-2G225M/6 RV1902L-2G225M/6	58,00	419	482	IE2
	46	5768	28,0	16	8,2	31,88	34	1,0	PV1902L-3G200L/4	55,00	327	190	IE3
	56	4780	28,0	17	8,6	26,35	32	1,2	RV1902L-3G200L/4	55,00	342	191	IE2
	65	4116	28,1	17	8,4	22,67	30	1,3	PV1902L-2G200L/4	55,00	315		IE2
	82	3282	28,1	17	7,2	18,06	28	1,5	RV1902L-2G200L/4	55,00	330		
	114	2351	28,0	16	5,7	12,96	26	2,0					
	131	2080	28,6	24	14	7,50	25	1,8	PV1901L-3G225M/6	58,00	399	190	IE3
	159	1730	28,8	28	14	6,20	23	2,3	RV1901L-3G225M/6	58,00	424	191	IE2
	185	1493	28,9	31	16	5,33	22	2,6	PV1901L-2G225M/6 RV1901L-2G225M/6	58,00	358	384	IE2
	197	1394	28,7	27	13	7,50	22	2,5	PV1901L-3G200L/4	55,00	318	190	IE3
	238	1159	28,9	30	14	6,20	21	3,0	RV1901L-3G200L/4 PV1901L-2G200L/4 RV1901L-2G200L/4	55,00	343	306	331
	131	2078	28,6	17	9,0	7,50	14	1,1	PV1601L-3G225M/6	58,00	375	186	IE3
	159	1724	28,7	19	10	6,20	13	1,7	RV1601L-3G225M/6	58,00	400	187	IE2
	185	1488	28,8	21	11	5,33	12	1,9	PV1601L-2G225M/6 RV1601L-2G225M/6	58,00	334	360	IE2
	197	1393	28,7	18	9,2	7,50	12	1,5	PV1601L-3G200L/4	55,00	286	186	IE3
	238	1157	28,8	21	9,9	6,20	11	2,2	RV1601L-3G200L/4	55,00	296	187	IE2
	277	998	28,9	22	9,1	5,33	11	2,5	PV1601L-2G200L/4	55,00	274		IE2
	347	798	29,0	22	7,6	4,25	10	3,0	RV1601L-2G200L/4	55,00	284		

*: IE2 ve IE3 motorlu redüktör fiyatları farklıdır. / Geared motor prices are different for IE2 and IE3 motors. / Preise von Getrieben mit IE2 und IE3 Motoren sind unterschiedlich.

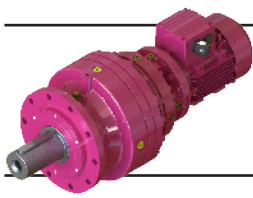


Motorlu Planet Redüktörler Planetary Geared Motors Planetengetriebemotoren



Güç	IE3 Çıkış Devri	IE3 Çıkış Momenti	Çıkış Gücü	Termik Güç [Açık Alan]	Termik Güç [Kapalı Alan]	Çevrim Oranı	IE3 Güv. Rad. Yük Çıkış	IE3 Servis Faktörü	Tipi	Anma Akımı	Ağırlık	Ölçü Sayfası	Motor Verim Snf.*
Power	Output Speeds	Output Torque	Output Power	Therm. Power [Outdoor]	Therm. Power [Indoor]	Ratio	Per.O. Loads (Output)	Service Factors	Type	Rated Current	Weight	Dim. Page	Motor Eff. Class
Leistung	Abtriebswelle Drehzahlen	Abtriebswelle Drehmomente	Abtriebswelle Leistung	Wärmeleistung [Außen]	Wärmeleistung [Innen]	Übersetzung	Zul.Querkräfte (Abtrieb)	Betriebsfaktor	Typ	Nennstrom	Gewicht ~	Maße Seite	Motor Effizienzklasse
P _g [kW]	n ₂ [r.p.m]	M ₂ [Nm]	P ₂ [kW]	P _{t1} [kW] 30 °C	P _{t2} [kW] 30 °C	i	F _{qam} [kN]	f _s		[A]	[kg]		
30 40	131	2072	28,5	14	8,0	7,50	14	0,7	PV1501L-3G225M/6	58,00	363	182	IE3
	159	1720	28,6	16	9,0	6,20	13	1,2	RV1501L-3G225M/6		388	183	
	185	1484	28,7	17	9,0	5,33	12	1,4	PV1501L-2G225M/6	58,00	312		IE2
									RV1501L-2G225M/6		348		
	197	1388	28,6	15	7,6	7,50	12	1,0	PV1501L-3G200L/4	55,00	274	182	IE3
	238	1153	28,7	17	8,1	6,20	11	1,7	RV1501L-3G200L/4		284	183	
	277	995	28,8	18	7,3	5,33	11	1,9	PV1501L-2G200L/4	55,00	262		IE2
	347	795	28,9	18	5,7	4,25	10	2,3	RV1501L-2G200L/4		272		
	410	673	28,9	16	3,1	3,60	10	2,5					
37 50	7,6	40660	32,4	19	10	193,60	114	1,0	PV3503L-3G225S/4	67,00	691	210	IE3
	9,0	34288	32,5	19	10	163,13	108	1,3	RV3503L-3G225S/4		776	211	
	12	26764	32,5	20	11	127,11	100	1,6	PV3503L-2G225S/4	67,00	706		IE2
	14	22228	32,7	21	11	105,08	95	1,9	RV3503L-2G225S/4		791		
	16	19187	32,8	22	11	90,39	91	2,1					
	20	15348	32,9	21	10	72,03	85	2,5					
	24	13373	34,1	28	15	40,50	80	1,5	PV3502L-3G250M/6	70,00	803	210	IE3
	29	11129	34,2	31	16	33,65	76	2,6	RV3502L-3G250M/6		890	211	
										69,00	743		IE2
											850		
	36	8996	34,3	31	15	40,50	71	2,2	PV3502L-3G225S/4	67,00	662	210	IE3
	44	7489	34,4	33	16	33,65	67	3,8	RV3502L-3G225S/4		749	211	
										67,00	677		IE2
											764		
	7,7	40048	32,4	15	8,0	191,17	85	0,7	PV2903L-3G225S/4	67,00	571	206	IE3
	9,2	33836	32,4	16	8,0	161,08	80	0,9	RV2903L-3G225S/4		556	207	
	12	26432	32,5	17	9,0	125,52	75	1,1	PV2903L-2G225S/4	67,00	586		IE2
	14	21940	32,7	17	9,0	103,76	70	1,3	RV2903L-2G225S/4		671		
	17	18935	32,8	18	9,0	89,26	67	1,4					
	21	15138	32,9	18	8,0	71,13	63	1,7					
	25	12797	34,1	24	13	38,82	59	1,6	PV2902L-3G250M/6	70,00	706	206	IE3
	30	10804	34,1	26	14	32,71	56	2,1	RV2902L-3G250M/6		778	207	
										69,00	646		IE2
											718		
	38	8596	34,2	26	13	38,82	53	2,3	PV2902L-3G225S/4	67,00	565	206	IE3
	45	7273	34,3	28	13	32,71	50	2,8	RV2902L-3G225S/4		637	207	
	58	5695	34,5	30	14	25,49	46	3,1	PV2902L-2G225S/4	67,00	580		IE2
											652		
	11	27440	32,5	14	8,0	130,40	59	0,8	PV2703L-3G225S/4	67,00	498	202	IE3
	14	22766	32,6	15	8,0	107,80	56	1,0	RV2703L-3G225S/4		483	203	
16	19644	32,7	15	7,0	92,73	53	1,1	PV2703L-2G225S/4	67,00	513		IE2	
20	15701	32,8	15	7,0	73,89	50	1,3	RV2703L-2G225S/4		597			
24	13303	32,8	14	5,0	62,59	47	1,4						
25	12922	33,9	21	11	39,38	46	1,4	PV2702L-3G250M/6	70,00	644	202	IE3	
										707	203		
									69,00	564		IE2	
										667			
32	10307	34,1	21	11	46,73	43	1,2	PV2702L-3G225S/4	67,00	495	202	IE3	
37	8702	34,1	22	12	39,38	41	2,1	RV2702L-3G225S/4		560	203		
48	6826	34,4	24	12	30,68	38	2,1	PV2702L-2G225S/4	67,00	510		IE2	
58	5654	34,4	25	12	25,36	36	2,5	RV2702L-2G225S/4		575			
68	4870	34,5	25	12	21,82	34	2,9						

*: IE2 ve IE3 motorlu redüktör fiyatları farklıdır. / Geared motor prices are different for IE2 and IE3 motors. / Preise von Getrieben mit IE2 und IE3 Motoren sind unterschiedlich.



Motorlu Planet Redüktörler

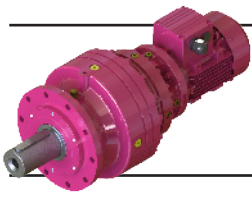
Planetary Geared Motors

Planetengetriebemotoren



Güç	IE3 Çıkış Devri	IE3 Çıkış Momenti	Çıkış Gücü	Termik Güç [Açık Alan]	Termik Güç [Kapalı Alan]	Çevrim Oranı	IE3 Güv. Rad. Yük Çıkış	IE3 Servis Faktörü	Tipi	Anma Akımı	Ağırlık	Ölçü Sayfası	Motor Verim Snf.*
Power	Output Speeds	Output Torque	Output Power	Therm. Power [Outdoor]	Therm. Power [Indoor]	Ratio	Per.O. Loads (Output)	Service Factors	Type	Rated Current	Weight	Dim. Page	Motor Eff. Class
Leistung	Abtriebswelle Drehzahlen	Abtriebswelle Drehmomente	Abtriebswelle Leistung	Wärmeleistung [Außen]	Wärmeleistung [Innen]	Übersetzung	Zul. Querkräfte (Abtrieb)	Betriebsfaktor	Typ	Nennstrom	Gewicht ~	Maße Seite	Motor Effizienzklasse
P _g [kW]	n ₂ [r.p.m]	M ₂ [Nm]	P ₂ [kW]	P _{t1} [kW] 30 °C	P _{t2} [kW] 30 °C	i	F _{qam} [kN]	f _s		[A]	[kg]		
37 50	32	10361	34,2	19	10	46,73	52	1,0	PV2402L-3G225S/4	67,00	459	198	IE3
	37	8768	34,4	21	11	39,38	49	1,3	RV2402L-3G225S/4		524	199	
	45	7256	34,4	22	11	30,68	46	1,7	PV2402L-2G225S/4	67,00	474		IE2
	58	5686	34,6	24	12	25,36	43	1,9	RV2402L-2G225S/4		539		
	68	4897	34,7	24	12	21,82	41	2,1					
	32	10291	34,0	17	9,0	46,73	52	0,7	PV2302L-3G225S/4	67,00	418	194	IE3
	37	8726	34,2	18	9,0	39,38	49	0,8	RV2302L-3G225S/4		483	195	
	45	7229	34,3	19	10	32,55	46	1,0	PV2302L-2G225S/4	67,00	433		IE2
	58	5662	34,5	21	10	25,36	43	1,2	RV2302L-2G225S/4		498		
	68	4877	34,5	21	10	21,82	41	1,3					
85	3889	34,6	20	9,0	17,39	38	1,6						
100	3288	34,5	19	7,0	14,73	37	1,8						
120	2752	34,4	19	7,0	12,34	35	2,0						
158 188	2135	35,4	34	17	6,23	32	2,3	PV2301L-3G250M/6	70,00	556	194	IE3	
	1807	35,6	37	18	5,25	30	2,6	RV2301L-3G250M/6 PV2301L-2G250M/6 RV2301L-2G250M/6	69,00	571 496 511	195	IE2	
237	1434	35,5	35	16	6,23	28	3,0	PV2301L-3G225S/4	67,00	323	194	IE3	
								RV2301L-3G225S/4		338	195		
								PV2301L-2G225S/4	67,00	338		IE2	
								RV2301L-2G225S/4		353			
46 56 65 82 114	7114	34,5	16	8,0	31,88	34	0,8	PV1902L-3G225S/4	67,00	369	190	IE3	
	5895	34,6	17	9,0	26,35	32	1,0	RV1902L-3G225S/4		434	191		
	5077	34,6	17	8,0	22,67	30	1,1	PV1902L-2G225S/4	67,00	384		IE2	
	4048	34,6	17	7,0	18,06	28	1,2	RV1902L-2G225S/4		449			
	2900	34,6	16	6,0	12,96	26	1,6						
132 159 185	2560	35,3	24	14	7,50	25	1,4	PV1901L-3G250M/6	70,00	499	190	IE3	
	2129	35,5	28	14	6,20	23	1,9	RV1901L-3G250M/6		524	191		
	1838	35,6	31	16	5,33	22	2,1	PV1901L-2G250M/6 RV1901L-2G250M/6	69,00	439 464		IE2	
197 238 277	1719	35,4	27	13	7,50	22	2,0	PV1901L-3G225S/4	67,00	358	190	IE3	
	1429	35,6	30	14	6,20	21	2,4	RV1901L-3G225S/4		393	191		
	1233	35,7	32	14	5,33	20	2,8	PV1901L-2G225S/4 RV1901L-2G225S/4	67,00	373 408		IE2	
197 238 277	1718	35,4	18	9,0	7,50	12	1,2	PV1601L-3G225S/4	67,00	334	186	IE3	
	1427	35,5	21	10	6,20	11	1,8	RV1601L-3G225S/4		369	187		
	1231	35,7	22	9,0	5,33	11	2,0	PV1601L-2G225S/4 RV1601L-2G225S/4	67,00	349 384		IE2	
197 238 277 347 410	1712	35,3	15	8,0	7,50	12	0,8	PV1501L-3G225S/4	67,00	322	182	IE3	
	1422	35,4	17	8,0	6,20	11	1,3	RV1501L-3G225S/4		357	183		
	1227	35,5	18	7,0	5,33	11	1,5	PV1501L-2G225S/4	67,00	337		IE2	
	981	35,7	18	6,0	4,25	10	1,8	RV1501L-2G225S/4		372			
	830	35,6	16	3,0	3,60	10	2,1						
45 60	7,6	49452	39,5	19	10	193,60	114	0,8	PV3503L-3G225M/4	80,00	721	210	IE3
	9,0	41702	39,5	19	10	163,13	108	1,1	RV3503L-3G225M/4		806	211	
	12	32550	39,6	20	11	127,11	100	1,3	PV3503L-2G225M/4	80,00	706		IE2
	14	27034	39,7	21	11	105,08	95	1,6	RV3503L-2G225M/4		791		
	16	23336	39,8	22	11	90,39	91	1,8					
	20	18667	40,0	21	10	72,03	85	2,1					

*: IE2 ve IE3 motorlu redüktör fiyatları farklıdır. / Geared motor prices are different for IE2 and IE3 motors. / Preise von Getrieben mit IE2 und IE3 Motoren sind unterschiedlich.

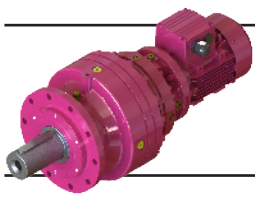


Motorlu Planet Redüktörler Planetary Geared Motors Planetengetriebemotoren

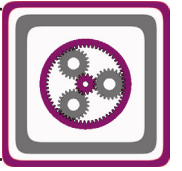


Güç Power Leistung P _g [kW] P _g [HP]	IE3 Çıkış Devri Output Speeds Abtriebswelle Drehzahlen n ₂ [r.p.m]	IE3 Çıkış Momenti Output Torque Abtriebswelle Drehmomente M ₂ [Nm]	Çıkış Gücü Output Power Abtriebswelle Leistung P ₂ [kW]	Termik Güç [Açık Alan] Therm. Power [Outdoor] Wärme- leistung [Außen] P _{t1} [kW] 30 °C	Termik Güç [Kapalı Alan] Therm. Power [Indoor] Wärme- leistung [Innen] P _{t2} [kW] 30 °C	Çevrim Oranı Ratio Übersetzung i	IE3 Güv. Rad. Yük Çıkış Per.O. Loads (Output) Zul.Querkräfte (Abtrieb) F _{qam} [kN]	IE3 Servis Faktörü Service Factors Betriebs- faktor f _s	Tipi Type Typ	Anma Akımı Rated Current Nenn- strom [A]	Ağırlık Weight Gewicht ~ [kg]	Ölçü Sayfası Dim. Page Maße Seite	Motor Verim Sınıf. Motor Eff. Class Motor Effizienz- klasse
45 60	24	16215	41,5	28	15	40,50	80	1,2	PV3502L-3G280S/6 RV3502L-3G280S/6	88,00	914	210	IE3
	29	13494	41,6	31	16	33,65	76	2,2	PV3502L-2G280S/6 RV3502L-2G280S/6	92,00	1000 864	211	IE2
	36	10941	41,7	31	15	40,50	71	1,8	PV3502L-3G225M/4 RV3502L-3G225M/4	80,00	691	210	IE3
	44	9109	41,8	33	16	33,65	67	3,2	PV3502L-2G225M/4 RV3502L-2G225M/4	80,00	776 676	211	IE2
9,2 12 14 17 21	41152	39,5	16	8,0	161,08	80	0,7	PV2903L-3G225M/4	80,00	611	206	IE3	
	32147	39,6	17	9,0	125,52	75	0,9	RV2903L-3G225M/4		695	207		
	26684	39,7	17	9,0	103,76	70	1,1	PV2903L-2G225M/4	80,00	594		IE2	
	23029	39,9	18	9,0	89,26	67	1,2	RV2903L-2G225M/4		680			
	18412	40,0	18	8,0	71,13	63	1,4						
26 30	15516	41,4	24	13	38,82	59	1,3	PV2902L-3G280S/6 RV2902L-3G280S/6	88,00	814	206	IE3	
	13100	41,5	26	14	32,71	56	1,8	PV2902L-2G280S/6 RV2902L-2G280S/6	92,00	900 764	207	IE2	
38 45 58 69	10455	41,6	26	13	38,82	52	1,9	PV2902L-3G225M/4	80,00	591	206	IE3	
	8845	41,8	28	13	32,71	50	2,3	RV2902L-3G225M/4		676	207		
	6927	42,0	30	14	25,49	46	2,5	PV2902L-2G225M/4	80,00	576		IE2	
	5845	42,0	30	14	21,48	44	2,9	RV2902L-2G225M/4		661			
14 16 20	27689	39,7	15	8,0	107,80	56	0,8	PV2703L-3G225M/4	80,00	536	202	IE3	
	23891	39,8	15	7,0	92,73	53	0,9	RV2703L-3G225M/4		620	203		
	19096	39,9	15	7,0	73,89	50	1,1	PV2703L-2G225M/4 RV2703L-2G225M/4	80,00	520 605		IE2	
21 25	18565	41,2	19	10	46,73	49	0,7	PV2702L-3G280S/6 RV2702L-3G280S/6	88,00	754	202	IE3	
	15669	41,3	21	11	39,38	46	1,2	PV2702L-2G280S/6 RV2702L-2G280S/6	92,00	840 704	203	IE2	
32 37 48 58 68 85	12536	41,4	21	11	46,73	43	1,0	PV2702L-3G225M/4	80,00	531	202	IE3	
	10584	41,5	22	12	39,38	41	1,7	RV2702L-3G225M/4		616	203		
	8302	41,8	24	12	30,68	38	1,7	PV2702L-2G225M/4	80,00	516		IE2	
	6876	41,9	25	12	25,36	36	2,1	RV2702L-2G225M/4		601			
	5923	41,9	25	12	21,82	34	2,4						
4725	42,0	24	10	17,39	32	2,8							
32 37 45 58 68 85	12601	41,7	19	10	46,73	52	0,8	PV2402L-3G225M/4	80,00	496	198	IE3	
	10663	41,8	21	11	39,38	49	1,0	RV2402L-3G225M/4		585	199		
	8825	41,9	22	11	32,55	46	1,4	PV2402L-2G225M/4	80,00	485		IE2	
	6915	42,1	24	12	25,36	43	1,5	RV2402L-2G225M/4		566			
	5956	42,2	24	12	21,82	41	1,7						
	4750	42,2	24	10	17,39	38	2,1						
159	2594	43,2	39	20	6,23	32	3,1	PV2401L-3G280S/6 RV2401L-3G280S/6	88,00	640	198	IE3	
								PV2401L-2G280S/6 RV2401L-2G280S/6	92,00	730 590	199	IE2	
										680			
37 45 58 68 85 100	10612	41,6	18	9,0	39,38	49	0,7	PV2302L-3G225M/4	80,00	496	194	IE3	
	8792	41,7	19	10	32,55	46	0,8	RV2302L-3G225M/4		585	195		
	6886	41,9	21	10	25,36	43	1,0	PV2302L-2G225M/4	80,00	485		IE2	
	5931	42,0	21	10	21,82	41	1,1	RV2302L-2G225M/4		566			
	4730	42,0	20	9,0	17,39	38	1,3						
	3999	41,9	19	7,0	14,73	37	1,5						

*: IE2 ve IE3 motorlu redüktör fiyatları farklıdır. / Geared motor prices are different for IE2 and IE3 motors. / Preise von Getrieben mit IE2 und IE3 Motoren sind unterschiedlich.

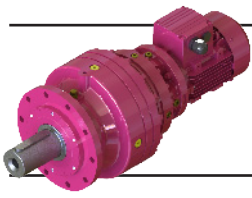


Motorlu Planet Redüktörler Planetary Geared Motors Planetengetriebemotoren



Güç Power Leistung P _g [kW] P _g [HP]	IE3 Çıkış Devri Output Speeds Abtriebswelle Drehzahlen n ₂ [r.p.m]	IE3 Çıkış Momenti Output Torque Abtriebswelle Drehmomente M ₂ [Nm]	Çıkış Gücü Output Power Abtriebswelle Leistung P ₂ [kW]	Termik Güç [Açık Alan] Therm. Power [Outdoor] P _{t1} [kW] 30 °C	Termik Güç [Kapalı Alan] Therm. Power [Indoor] P _{t2} [kW] 30 °C	Çevrim Oranı Ratio Übersetzung i	IE3 Güv. Rad. Yük Çıkış Per.O. Loads (Output) Zul.Querkräfte (Abtrieb) F _{qam} [kN]	IE3 Servis Faktörü Service Factors Betriebs- faktor f _s	Tipi Type Typ	Anma Akımı Rated Current Nenn- strom [A]	Ağırlık Weight Gewicht ~ [kg]	Ölçü Sayfası Dim. Page Maße Seite	Motor* Verim Snf. Motor Eff. Class Motor Effizienz- klasse	
45 60	120	3347	41,9	19	7,0	12,34	34	1,7	PV2302L-3G225M/4	80,00	496	194	IE3	
									RV2302L-3G225M/4					
									PV2302L-2G225M/4					
									RV2302L-2G225M/4					
	159 189	2589 2191	43,1 43,3	34 37	17 18	6,23 5,25	32 30	1,9 2,2	PV2301L-3G280S/6	88,00	590	194	IE3	
									RV2301L-3G280S/6					
	237 281	1744 1475	43,2 43,4	35 37	16 16	6,23 5,25	28 27	2,5 2,8	PV2301L-3G225M/4	80,00	400	194	IE3	
									RV2301L-3G225M/4					
	46 56 65 82 114	8653 7169 6175 4923 3527	41,9 42,0 42,1 42,1 42,0	16 17 17 17 16	8,0 9,0 8,0 7,0 6,0	31,88 26,35 22,67 18,06 12,96	34 32 30 28 26	0,7 0,8 0,9 1,0 1,3	PV1902L-3G225M/4	80,00	446	190	191	IE3
									RV1902L-3G225M/4					
PV1902L-2G225M/4														
RV1902L-2G225M/4														
RV1902L-2G225M/4														
132 160 186	3104 2581 2228	42,9 43,2 43,3	24 28 31	14 14 16	7,50 6,20 5,33	25 23 22	1,2 1,5 1,7	PV1901L-3G280S/6	88,00	540	190	IE3		
								RV1901L-3G280S/6						
								PV1901L-2G280S/6						
197 238 277 347 410	2091 1739 1500 1199 1015	43,1 43,3 43,4 43,6 43,5	27 30 32 33 30	13 14 14 13 9,0	7,50 6,20 5,33 4,25 3,60	22 21 20 18 17	1,7 2,0 2,3 2,7 3,1	PV1901L-3G225M/4	80,00	350	190	191	IE3	
								RV1901L-3G225M/4						
								PV1901L-2G225M/4						
								RV1901L-2G225M/4						
								RV1901L-2G225M/4						
197 238 277 347	2089 1735 1497 1197	43,0 43,2 43,4 43,5	18 21 22 22	8,0 10 9,0 8,0	7,50 6,20 5,33 4,25	12 11 11 10	1,0 1,5 1,7 2,0	PV1601L-3G225M/4	80,00	300	186	IE3		
								RV1601L-3G225M/4						
								PV1601L-2G225M/4						
								RV1601L-2G225M/4						
197 238 277 347 410	2083 1729 1493 1193 1010	42,9 43,1 43,2 43,4 43,3	15 17 18 18 16	8,0 8,0 7,0 6,0 3,0	7,50 6,20 5,33 4,25 3,60	12 11 11 10 10	0,7 1,1 1,3 1,5 1,7	PV1501L-3G225M/4	80,00	270	182	183	IE3	
								RV1501L-3G225M/4						
								PV1501L-2G225M/4						
								RV1501L-2G225M/4						
								RV1501L-2G225M/4						
55 75	24 29	19818 16493	50,7 50,8	28 31	15 16	40,50 33,65	80 76	1,0 1,8	PV3502L-3G280M/6	107,00	965	210	IE3	
									RV3502L-3G280M/6					
									PV3502L-2G280M/6					
									RV3502L-2G280M/6					
	37 44 57	13328 11095 8532	51,0 51,1 51,2	31 33 35	15 16 17	40,50 33,65 25,81	71 67 62	1,5 2,6 3,3	PV3502L-3G250M/4	96,00	780	210	IE3	
									RV3502L-3G250M/4					
									PV3502L-2G250M/4					
	26 30	18965 16012	50,6 50,7	24 26	13 14	38,82 32,71	59 56	1,1 1,4	PV2902L-3G280M/6	107,00	865	206	IE3	
									RV2902L-3G280M/6					
									PV2902L-2G280M/6	107,00	815	207	IE2	
RV2902L-2G280M/6														

*: IE2 ve IE3 motorlu redüktör fiyatları farklıdır. / Geared motor prices are different for IE2 and IE3 motors. / Preise von Getrieben mit IE2 und IE3 Motoren sind unterschiedlich.



Motorlu Planet Redüktörler

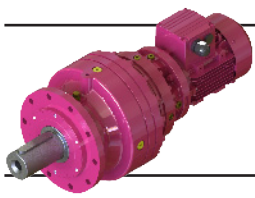
Planetary Geared Motors

Planetengetriebemotoren



Güç	IE3 Çıkış Devri	IE3 Çıkış Momenti	Çıkış Gücü	Termik Güç [Açık Alan]	Termik Güç [Kapalı Alan]	Çevrim Oranı	IE3 Güv. Rad. Yük Çıkış	IE3 Servis Faktörü	Tipi	Anma Akımı	Ağırlık	Ölçü Sayfası	Motor Verim Snf.*
Power	Output Speeds	Output Torque	Output Power	Therm. Power [Outdoor]	Therm. Power [Indoor]	Ratio	Per.O. Loads (Output)	Service Factors	Type	Rated Current	Weight	Dim. Page	Motor Eff. Class
Leistung	Abtriebswelle Drehzahlen	Abtriebswelle Drehmomente	Abtriebswelle Leistung	Wärmeleistung [Außen]	Wärmeleistung [Innen]	Übersetzung	Zul. Querkräfte (Abtrieb)	Betriebsfaktor	Typ	Nennstrom	Gewicht ~	Maße Seite	Motor Effizienzklasse
P _g [kW]	n ₂ [r.p.m]	M ₂ [Nm]	P ₂ [kW]	P _{t1} [kW] 30 °C	P _{t2} [kW] 30 °C	i	F _{qam} [kN]	f _s		[A]	[kg]		
55	38	12735	50,8	26	13	38,82	52	1,5	PV2902L-3G250M/4	96,00	680	206	IE3
	45	10774	51,0	28	13	32,71	50	1,9	RV2902L-3G250M/4		760	207	
75	58	8437	51,3	30	14	25,49	46	2,1	PV2902L-2G250M/4	96,00	670		IE2
	69	7120	51,4	30	14	21,48	44	2,4	RV2902L-2G250M/4		751		
	88	5552	51,4	29	12	16,74	40	2,9					
	25	19151	50,4	21	11	39,38	46	1,0	PV2702L-3G280M/6	107,00	805	202	IE3
	32	15029	50,8	22	12	30,68	43	1,0	RV2702L-3G280M/6		890	203	
									PV2702L-2G280M/6	107,00	755		IE2
									RV2702L-2G280M/6		840		
	38	12892	50,7	22	12	39,38	41	1,4	PV2702L-3G250M/4	96,00	620	202	IE3
	48	10113	51,1	24	12	30,68	38	1,4	RV2702L-3G250M/4		700	203	
	58	8376	51,2	25	12	25,36	36	1,7	PV2702L-2G250M/4	96,00	610		IE2
	68	7215	51,3	25	12	21,82	34	1,9	RV2702L-2G250M/4		691		
	85	5755	51,3	24	10	17,39	32	2,3					
	100	4869	51,2	22	8,0	14,73	30	2,6					
	159	3170	52,7	39	20	6,23	32	2,6	PV2401L-3G280M/6	107,00	615	198	IE3
	189	2682	53,0	43	22	5,25	30	3,0	RV2401L-3G280M/6		705	199	
									PV2401L-2G280M/6	107,00	565		IE2
									RV2401L-2G280M/6		655		
	159	3164	52,6	34	17	6,23	32	1,5	PV2301L-3G280M/6	107,00	585	194	IE3
	189	2678	52,9	37	18	5,25	30	1,8	RV2301L-3G280M/6		675	195	
									PV2301L-2G280M/6	107,00	535		IE2
									RV2301L-2G280M/6		625		
	238	2124	52,8	35	16	6,23	28	2,0	PV2301L-3G250M/4	96,00	480	194	IE3
	282	1797	53,0	37	16	5,25	27	2,3	RV2301L-3G250M/4		570	195	
	362	1404	53,2	38	13	4,09	25	2,8	PV2301L-2G250M/4	96,00	430		IE2
									RV2301L-2G250M/4		520		
	132	3794	52,5	24	14	7,50	25	1,0	PV1901L-3G280M/6	107,00	535	190	IE3
	160	3155	52,8	28	14	6,20	23	1,3	RV1901L-3G280M/6		625	191	
	186	2724	52,9	31	16	5,33	22	1,4	PV1901L-2G280M/6	107,00	485		IE2
									RV1901L-2G280M/6		575		
	197	2547	52,6	27	13	7,50	22	1,4	PV1901L-3G250M/4	96,00	430	190	IE3
	239	2118	52,9	30	14	6,20	21	1,7	RV1901L-3G250M/4		520	191	
	278	1827	53,1	32	14	5,33	20	1,9	PV1901L-2G250M/4	96,00	380		IE2
	348	1460	53,2	33	13	4,25	18	2,2	RV1901L-2G250M/4		470		
	411	1236	53,2	30	9,0	3,60	17	2,5					
75	37	18113	69,5	31	15	40,50	71	1,1	PV3502L-3G280S/4	133,00	940	210	IE3
	44	15079	69,7	33	16	33,65	67	1,9	RV3502L-3G280S/4		1020	211	
	58	11595	69,9	35	17	25,81	62	2,4	PV3502L-2G280S/4	133,00	930		IE2
	68	9789	70,0	36	17	21,75	59	2,7	RV3502L-2G280S/4		1011		
	88	7638	70,1	35	14	16,95	54	3,3					
	38	17307	69,3	26	13	38,82	52	1,1	PV2902L-3G280S/4	133,00	840	206	IE3
	45	14643	69,6	28	13	32,71	50	1,4	RV2902L-3G280S/4		920	207	
	58	11467	70,0	30	14	25,49	46	1,5	PV2902L-2G280S/4	133,00	830		IE2
	69	9677	70,1	30	14	21,48	44	1,8	RV2902L-2G280S/4		911		
	89	7546	70,1	29	12	16,74	40	2,1					
	106	6312	70,0	26	9,0	14,03	38	2,5					
	38	17521	69,2	22	12	39,38	41	1,0	PV2702L-3G280S/4	133,00	880	202	IE3
	48	13743	69,7	24	12	30,68	38	1,0	RV2702L-3G280S/4		860	203	
	59	11383	69,8	25	12	25,36	36	1,3	PV2702L-2G280S/4	133,00	770		IE2
	68	9805	69,9	25	12	21,82	34	1,4	RV2702L-2G280S/4		851		

*: IE2 ve IE3 motorlu redüktör fiyatları farklıdır. / Geared motor prices are different for IE2 and IE3 motors. / Preise von Getrieben mit IE2 und IE3 Motoren sind unterschiedlich.



Motorlu Planet Redüktörler

Planetary Geared Motors

Planetengetriebemotoren

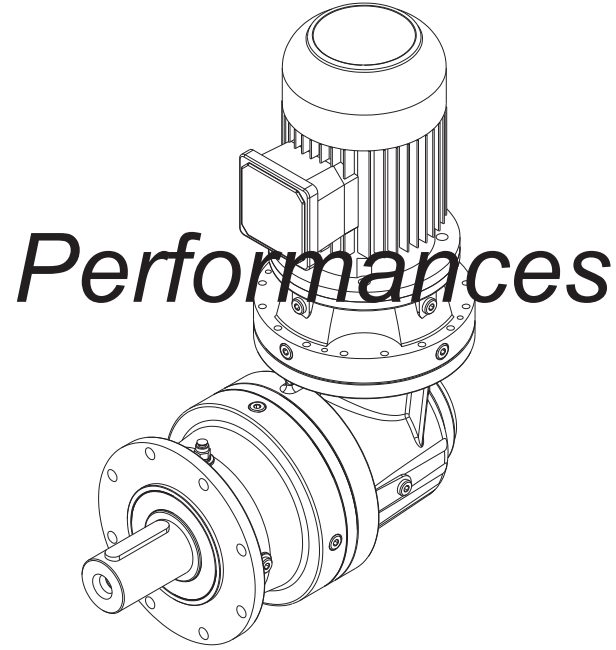


Güç	IE3	IE3	Çıkış Gücü	Termik Güç [Açık Alan]	Termik Güç [Kapalı Alan]	Çevrim Oranı	IE3	IE3	Tipi	Anma Akımı	Ağırlık	Ölçü Sayfası	Motor*
Power	Çıkış Devri	Çıkış Momenti	Output Power	Therm. Power [Outdoor]	Therm. Power [Indoor]	Ratio	Güv. Rad. Yük Çıkış	Servis Faktörü	Type	Rated Current	Weight	Dim. Page	Motor Eff. Class
Leistung	Output Speeds	Output Torque	Abtriebswelle Leistung	Wärmeleistung [Außen]	Wärmeleistung [Innen]	Übersetzung	Per.O. Loads (Output)	Service Factors	Typ	Nennstrom	Gewicht ~	Maße Seite	Motor Effizienzklasse
P _g [kW]	Abtriebswelle Drehzahlen	Abtriebswelle Drehmomente	P ₂ [kW]	P _{t1} [kW]	P _{t2} [kW]	i	Zul. Querkräfte (Abtrieb)	Betriebsfaktor		[A]	[kg]		
P _g [HP]	n ₂ [r.p.m]	M ₂ [Nm]		P _{t1} [kW]	P _{t2} [kW]		F _{qam} [kN]	f _s					
75 97	85	7822	70,0	24	10	17,39	32	1,7	PV2702L-3G280S/4	133,00	880	202	IE3
	101	6618	69,9	22	8,0	14,73	30	1,9	RV2702L-3G280S/4		860	203	
									PV2702L-2G280S/4	133,00	770		IE2
									RV2702L-2G280S/4		851		
	238	2893	72,2	41	19	6,23	28	2,5	PV2401L-3G280S/4	107,00	645	198	IE3
	283	2446	72,5	43	19	5,25	27	2,9	RV2401L-3G280S/4		735	199	
									PV2401L-2G280S/4	107,00	595		IE2
									RV2401L-2G280S/4		685		
	238	2887	72,1	35	16	6,23	28	1,5	PV2301L-3G280S/4	107,00	605	194	IE3
	283	2442	72,3	37	16	5,25	27	1,7	RV2301L-3G280S/4		695	195	
	363	1908	72,5	38	13	4,09	25	2,1	PV2301L-2G280S/4	107,00	555		IE2
	433	1596	72,4	33	8,0	3,43	23	2,4	RV2301L-2G280S/4		645		
198	3462	71,8	27	13	7,50	22	1,0	PV1901L-3G280S/4	107,00	555	190	IE3	
240	2878	72,2	30	14	6,20	21	1,2	RV1901L-3G280S/4		645	191		
278	2483	72,4	32	14	5,33	20	1,4	PV1901L-2G280S/4	107,00	505		IE2	
349	1984	72,6	33	13	4,25	18	1,6	RV1901L-2G280S/4		595			
413	1680	72,6	30	9,0	3,60	17	1,9						

*: IE2 ve IE3 motorlu redüktör fiyatları farklıdır. / Geared motor prices are different for IE2 and IE3 motors. / Preise von Getrieben mit IE2 und IE3 Motoren sind unterschiedlich.



Güç ve Devir Tabloları



Leistung und Drehzahlübersicht



Motorlu Konik Girişli Planet Redüktörler

Planetary Geared Motors with Bevel Stage Input

Planetengetriebemotoren mit Kegelradvorstufe



Güç	IE3 Çıkış Devri	IE3 Çıkış Momenti	Çıkış Gücü	Termik Güç [Açık Alan]	Termik Güç [Kapalı Alan]	Çevrim Oranı	IE3 Güv. Rad. Yük Çıkış	IE3 Servis Faktörü	Tipi	Anma Akımı	Ağırlık	Ölçü Sayfası	Motor Verim Sınıfı*
Power	Output Speeds	Output Torque	Output Power	Therm. Power [Outdoor]	Therm. Power [Indoor]	Ratio	Per.O. Loads (Output)	Service Factors	Type	Rated Current	Weight	Dim. Page	Motor Eff. Class
Leistung	Abtriebswelle Drehzahlen	Abtriebswelle Drehmomente	Abtriebswelle Leistung	Wärmeleistung [Außen]	Wärmeleistung [Innen]	Übersetzung	Zul.Querkräfte (Abtrieb)	Betriebsfaktor	Typ	Nennstrom	Gewicht ~	Maße Seite	Motor Effizienzklasse
P _g [kW]	n ₂ [r.p.m]	M ₂ [Nm]	P ₂ [kW]	P _{t1} [kW] 30 °C	P _{t2} [kW] 30 °C	i	F _{qam} [kN]	f _s		[A]	[kg]		
0,37 0,50	9,8	317	0,32	7,4	4,3	95,27	21	3,9	PV1203K-3E80M/6B RV1203K-3E80M/6B PV1203K-2E80M/6A RV1203K-2E80M/6A	1,03 1,08	55 57 54 56	178 179	IE3 IE2
	9,8	316	0,32	6,3	3,7	95,27	21	2,2	PV1103K-3E80M/6B RV1103K-3E80M/6B	1,03	49	174	IE3
	12	265	0,33	7,4	4,1	78,84	20	3,5	PV1103K-2E71M/4C RV1103K-2E71M/4C	1,08	51 48	175	IE2
	14	229	0,33	8,1	4,4	67,89	19	4,0	PV1103K-2E80M/6A RV1103K-2E80M/6A	1,08	48	50	IE2
	15	204	0,32	7,2	3,7	95,27	18	3,3	PV1103K-3E71M/4D RV1103K-3E71M/4D	0,97	45	174	IE3
	18	172	0,33	8,4	4,2	78,84	17	4,0	PV1103K-2E71M/4C RV1103K-2E71M/4C	1,00	47	175	IE2
	21	149	0,33	9,1	4,5	67,89	17	4,0	PV1103K-2E71M/4C RV1103K-2E71M/4C	1,00	44	46	IE2
	26	120	0,33	9,9	4,9	54,21	16	4,0	PV1103K-2E71M/4C RV1103K-2E71M/4C	1,00	46		
	32	99	0,33	9,8	4,9	44,86	15	4,0					
	37	85	0,33	9,9	4,7	38,63	14	4,0					
	47	68	0,33	9,6	4,2	30,84	13	4,0					
	51	62	0,33	9,7	3,7	28,24	13	4,0					
	55	57	0,33	9,8	3,7	25,87	12	4,0					
	109	30	0,34	11	5,4	13,14	10	4,0	PV1102K-3E71M/4D RV1102K-3E71M/4D	0,97	42	174	IE3
	132	25	0,35	13	6,0	10,88	10	4,0	PV1102K-2E71M/4C RV1102K-2E71M/4C	1,00	44	175	IE2
153	22	0,35	13	5,6	9,36	9	4,0						
192	17	0,35	13	5,4	7,48	9	4,0						
210	16	0,35	13	4,6	6,85	8	4,0						
0,55 0,75	1,3	3440	0,46	9,5	5,0	739,16	101	1,5	PV1904K-3E80M/6C RV1904K-3E80M/6C	1,47	127	190	IE3
	1,5	2876	0,46	11	5,8	611,04	95	2,3	PV1904K-2E80M/6B RV1904K-2E80M/6B	1,50	142	191	IE2
	1,8	2492	0,46	12	6,4	525,63	91	2,9			126	141	IE2
	2,0	2201	0,45	11	5,8	739,16	88	2,2	PV1904K-3E80M/4C RV1904K-3E80M/4C	1,34	126	190	IE3
	2,4	1855	0,46	12	6,6	611,04	83	3,4	PV1904K-2E80M/4B RV1904K-2E80M/4B	1,45	141	191	IE2
	1,3	3295	0,45	6,2	3,3	714,52	55	1,0	PV1604K-3E80M/6C RV1604K-3E80M/6C	1,47	90	186	IE3
	1,6	2762	0,46	7,2	3,8	590,67	52	1,5	PV1604K-2E80M/6B RV1604K-2E80M/6B	1,50	100	187	IE2
	1,8	2389	0,46	7,8	4,2	508,10	50	2,0			89	99	IE2
	2,0	2093	0,44	7,0	3,7	714,52	48	1,4	PV1604K-3E80M/4C RV1604K-3E80M/4C	1,34	87	186	IE3
	2,5	1774	0,46	7,8	4,2	590,67	45	2,2	PV1604K-2E80M/4B RV1604K-2E80M/4B	1,45	97	187	IE2
	2,9	1542	0,46	8,5	4,6	508,10	43	3,1			86	96	IE2
	1,6	2729	0,45	6,3	3,4	590,67	52	1,0	PV1504K-3E80M/6C RV1504K-3E80M/6C	1,47	74	182	IE3
	1,8	2370	0,46	6,9	3,7	508,10	50	1,2	PV1504K-2E80M/6B RV1504K-2E80M/6B	1,50	84	183	IE2
	2,0	2035	0,43	6,1	3,2	714,52	48	1,0	PV1504K-3E80M/4C RV1504K-3E80M/4C	1,34	71	182	IE3
	2,5	1738	0,45	6,9	3,7	590,67	45	1,4	PV1504K-2E80M/4B RV1504K-2E80M/4B	1,45	81	183	IE2
2,9	1517	0,45	7,5	4,0	508,10	43	1,8			70			
3,4	1268	0,46	8,0	4,3	420,50	41	2,2			80			
4,3	1023	0,46	8,8	4,7	335,09	38	3,0						
5,0	885	0,47	9,2	4,9	288,55	37	3,5						

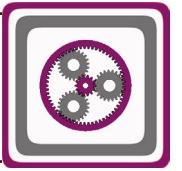
*: IE2 ve IE3 motorlu redüktör fiyatları farklıdır. / Geared motor prices are different for IE2 and IE3 motors. / Preise von Getrieben mit IE2 und IE3 Motoren sind unterschiedlich.



Motorlu Konik Girişli Planet Redüktörler

Planetary Geared Motors with Bevel Stage Input

Planetengetriebemotoren mit Kegelaradvorstufe



Güç	IE3 Çıkış Devri	IE3 Çıkış Momenti	Çıkış Gücü	Termik Güç [Açık Alan]	Termik Güç [Kapalı Alan]	Çevrim Oranı	IE3 Güv. Rad. Yük Çıkış	IE3 Servis Faktörü	Tipi	Anma Akımı	Ağırlık	Ölçü Sayfası	Motor* Verim Sınıf.
Power	Output Speeds	Output Torque	Output Power	Therm. Power [Outdoor]	Therm. Power [Indoor]	Ratio	Per.O. Loads (Output)	Service Factors	Type	Rated Current	Weight	Dim. Page	Motor Eff. Class
Leistung	Abtriebswelle Drehzahlen	Abtriebswelle Drehmomente	Abtriebswelle Leistung	Wärmeleistung [Außen]	Wärmeleistung [Innen]	Übersetzung	Zul. Querkräfte (Abtrieb)	Betriebsfaktor	Typ	Nennstrom	Gewicht ~	Maße Seite	Motor Effizienzklasse
P _g [kW]	n ₂ [r.p.m]	M ₂ [Nm]	P ₂ [kW]	P _{t1} [kW] 30 °C	P _{t2} [kW] 30 °C	i	F _{qam} [kN]	f _s		[A]	[kg]		
0,55 0,75	9,5	489	0,49	9,0	5,1	98,55	30	3,5	PV1503K-3E80M/6C RV1503K-3E80M/6C PV1503K-2E80M/6B RV1503K-2E80M/6B	1,47 1,50	69 80 68 79	182 183	IE3 IE2
	1,9 2,4	2267 1830	0,45 0,46	5,9 6,5	3,1 3,5	492,23 392,99	35 32	0,9 1,1	PV1204K-3E80M/6C RV1204K-3E80M/6C PV1204K-2E80M/6B RV1204K-2E80M/6B	1,47 1,50	61 63 60 62	178 179	IE3 IE2
2,5 2,9 3,7 4,5 5,2 6,5 7,8	1658	0,44	6,0	3,2	571,62	32	1,1	PV1204K-3E80M/4C RV1204K-3E80M/4C	1,34	59	178	IE3	
	1452	0,45	6,6	3,5	492,23	30	1,4	PV1204K-3E80M/4B RV1204K-3E80M/4B	1,45	61	179	IE2	
	1176	0,45	7,3	3,8	392,99	28	1,7	PV1204K-2E80M/4B RV1204K-2E80M/4B	1,45	58	60	IE2	
	983	0,46	7,7	4,0	325,23	27	2,0			60			
	851	0,46	8,0	4,2	280,06	25	2,3						
	683	0,46	8,3	4,5	223,60	24	2,9						
	566	0,46	8,6	4,4	185,04	22	3,5						
	9,8	469	0,48	7,2	4,0	95,27	21	2,6	PV1203K-3E80M/6C RV1203K-3E80M/6C PV1203K-2E80M/6B RV1203K-2E80M/6B	1,47 1,50	57 59 56 58	178 179	IE3 IE2
3,7 4,5 5,2 6,5 7,8 9,1	1148	0,44	6,2	3,2	392,99	28	0,9	PV1104K-3E80M/4C RV1104K-3E80M/4C	1,34	56	174	IE3	
	964	0,45	6,5	3,4	325,23	27	1,0	PV1104K-3E80M/4B RV1104K-3E80M/4B	1,45	59	175	IE2	
	838	0,45	6,8	3,6	280,06	25	1,2	PV1104K-2E80M/4B RV1104K-2E80M/4B	1,45	55	58	IE2	
	676	0,46	7,3	3,8	223,60	24	1,5						
	558	0,46	7,6	3,7	185,04	22	1,8						
	479	0,46	7,6	3,8	159,34	21	2,1						
9,8 12 14	467	0,48	6,2	3,4	95,27	21	1,5	PV1103K-3E80M/6C RV1103K-3E80M/6C	1,47	51	174	IE3	
	392	0,49	7,3	4,2	78,84	20	2,3	PV1103K-2E80M/6B RV1103K-2E80M/6B	1,50	53 50	175	IE2	
	339	0,49	7,9	4,5	67,89	19	2,9			52			
15 18 21 27 32 38 47 51 56	300	0,48	7,2	3,7	95,27	17	2,3	PV1103K-3E80M/4C RV1103K-3E80M/4C	1,34	47	174	IE3	
	253	0,49	8,4	4,2	78,84	17	3,5	PV1103K-2E80M/4B RV1103K-2E80M/4B	1,45	49	175	IE2	
	219	0,49	9,1	4,5	67,89	17	4,0			46			
	176	0,49	9,9	4,9	54,21	16	4,0			48			
	146	0,49	9,8	4,9	44,86	15	4,0						
	126	0,49	9,9	4,7	38,63	14	4,0						
	100	0,49	9,6	4,2	30,84	13	4,0						
	92	0,49	9,7	3,7	28,24	13	4,0						
	84	0,49	9,8	3,7	25,87	12	4,0						
	110 133 155 194 212	44	0,51	11	5,4	13,14	10	4,0	PV1102K-3E80M/4C RV1102K-3E80M/4C	1,34	44	174	IE3
37		0,51	13	6,0	10,88	10	4,0	PV1102K-2E80M/4B RV1102K-2E80M/4B	1,45	46	175	IE2	
32		0,51	13	5,6	9,36	9	4,0			43			
25		0,52	13	5,4	7,48	9	4,0			45			
23		0,52	13	4,6	6,85	8	4,0						
0,75 1,0	1,5	3919	0,63	12	6,4	614,07	129	3,4	PV2404K-3E90S/6B RV2404K-3E90S/6B PV2404K-2E90S/6A RV2404K-2E90S/6A	1,96 2,00	221 236 219 234	198 199	IE3 IE2
	1,5 1,8	3859 3293	0,62 0,63	11 12	5,6 6,3	614,07 517,41	129 122	2,6 2,7	PV2304K-3E90S/6B RV2304K-3E90S/6B PV2304K-2E90S/6A RV2304K-2E90S/6A	1,96 2,00	175 191 173 189	194 195	IE3 IE2

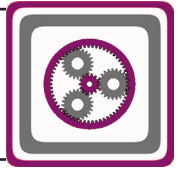
*: IE2 ve IE3 motorlu redüktör fiyatları farklıdır. / Geared motor prices are different for IE2 and IE3 motors. / Preise von Getrieben mit IE2 und IE3 Motoren sind unterschiedlich.



Motorlu Konik Girişli Planet Redüktörler

Planetary Geared Motors with Bevel Stage Input

Planetengetriebemotoren mit Kegelradvorstufe



Güç	IE3 Çıkış Devri	IE3 Çıkış Momenti	Çıkış Gücü	Termik Güç [Açık Alan]	Termik Güç [Kapalı Alan]	Çevrim Oranı	IE3 Güv. Rad. Yük Çıkış	IE3 Servis Faktörü	Tipi	Anma Akımı	Ağırlık	Ölçü Sayfası	Motor Verim Sınıfı*
Power	Output Speeds	Output Torque	Output Power	Therm. Power [Outdoor]	Therm. Power [Indoor]	Ratio	Per.O. Loads (Output)	Service Factors	Type	Rated Current	Weight	Dim. Page	Motor Eff. Class
Leistung	Abtriebswelle Drehzahlen	Abtriebswelle Drehmomente	Abtriebswelle Leistung	Wärmeleistung [Außen]	Wärmeleistung [Innen]	Übersetzung	Zul. Querkräfte (Abtrieb)	Betriebsfaktor	Typ	Nennstrom	Gewicht	Maße Seite	Motor Effizienzklasse
P _g [kW]	n ₂ [r.p.m]	M ₂ [Nm]	P ₂ [kW]	P _{t1} [kW] 30 °C	P _{t2} [kW] 30 °C	i	F _{qam} [kN]	f _s		[A]	[kg]		
0,75	1,3	4641	0,62	10	5,0	739,16	100	1,1	PV1904K-3E90S/6B	1,96	130	190	IE3
	1,5	3881	0,63	11	5,8	611,04	95	1,7	RV1904K-3E90S/6B	1,96	145	191	
	1,8	3362	0,63	12	6,4	525,63	90	2,1	PV1904K-2E90S/6A RV1904K-2E90S/6A	2,00	128	143	IE2
1,0	2,0	3001	0,62	10	5,8	739,16	88	1,6	PV1904K-3E80M/4D	1,77	127	190	IE3
	2,4	2529	0,63	12	6,6	611,04	83	2,5	RV1904K-3E80M/4D	1,77	142	191	
	2,8	2196	0,63	13	7,2	525,63	79	3,2	PV1904K-2E80M/4C RV1904K-2E80M/4C	1,89	126	141	IE2
	1,6	3726	0,62	7,2	3,8	590,67	52	1,1	PV1604K-3E90S/6B	1,96	93	186	IE3
	1,9	3223	0,63	7,8	4,2	508,10	49	1,5	RV1604K-3E90S/6B	1,96	103	187	
									PV1604K-2E90S/6A RV1604K-2E90S/6A	2,00	91	101	IE2
	2,0	2854	0,61	7,0	3,7	714,52	48	1,0	PV1604K-3E80M/4D	1,77	88	186	IE3
	2,5	2419	0,62	7,8	4,2	590,67	45	1,6	RV1604K-3E80M/4D	1,77	98	187	
	2,9	2103	0,63	8,5	4,6	508,10	43	2,3	PV1604K-2E80M/4C	1,89	87		IE2
	3,4	1753	0,63	9,0	4,8	420,50	41	2,7	RV1604K-2E80M/4C	1,89	97		
	4,3	1410	0,64	10	5,3	335,09	38	3,5					
	1,9	3197	0,62	6,9	3,7	508,10	49	0,9	PV1504K-3E90S/6B	1,96	77	182	IE3
	2,2	2665	0,63	7,3	3,9	420,50	47	1,0	RV1504K-3E90S/6B	1,96	87	183	
									PV1504K-2E90S/6A RV1504K-2E90S/6A	2,00	75	85	IE2
	2,5	2370	0,61	6,9	3,7	590,67	45	1,1	PV1504K-3E80M/4D	1,77	71	182	IE3
	2,9	2068	0,62	7,5	4,0	508,10	43	1,3	RV1504K-3E80M/4D	1,77	81	183	
	3,4	1729	0,62	8,0	4,3	420,50	41	1,6	PV1504K-2E80M/4C	1,89	70		IE2
	4,3	1395	0,63	8,8	4,7	335,09	38	2,2	RV1504K-2E80M/4C	1,89	80		
	5,0	1207	0,63	9,2	4,9	288,55	37	2,6					
	6,3	967	0,64	9,8	5,2	230,37	34	3,2					
	9,6	660	0,66	9,0	5,1	98,55	30	2,6	PV1503K-3E90S/6B	1,96	72	182	IE3
									RV1503K-3E90S/6B	1,96	82	183	
									PV1503K-2E90S/6A	2,00	70		IE2
									RV1503K-2E90S/6A	2,00	80		
	2,5	2261	0,60	6,0	3,2	571,62	32	0,8	PV1204K-3E80M/4D	1,77	60	178	IE3
	2,9	1980	0,61	6,6	3,5	492,23	30	1,0	RV1204K-3E80M/4D	1,77	62	179	
	3,7	1604	0,62	7,3	3,8	392,99	28	1,2	PV1204K-2E80M/4C	1,89	59		IE2
	4,5	1340	0,63	7,7	4,0	325,23	27	1,5	RV1204K-2E80M/4C	1,89	61		
	5,2	1161	0,63	8,0	4,2	280,06	25	1,7					
	6,5	932	0,63	8,3	4,5	223,60	24	2,1					
	7,8	772	0,63	8,6	4,4	185,04	22	2,6					
	9,1	665	0,63	8,9	4,4	159,34	21	3,0					
	9,9	633	0,66	7,2	4,0	95,27	21	1,9	PV1203K-3E90S/6B	1,96	60	178	IE3
	12	529	0,66	8,5	4,9	78,84	20	3,3	RV1203K-3E90S/6B	1,96	62	179	
									PV1203K-2E90S/6A RV1203K-2E90S/6A	2,00	58	60	IE2
	15	414	0,66	8,1	4,3	95,27	18	2,9	PV1203K-3E80M/4D	1,77	56	178	IE3
									RV1203K-3E80M/4D	1,77	58	179	
									PV1203K-2E80M/4C RV1203K-2E80M/4C	1,89	55	57	IE2
	5,2	1142	0,62	6,8	3,6	280,06	25	0,9	PV1104K-3E80M/4D	1,77	57	174	IE3
	6,5	921	0,63	7,3	3,8	223,60	24	1,1	RV1104K-3E80M/4D	1,77	60	175	
	7,8	761	0,62	7,6	3,7	185,04	22	1,3	PV1104K-2E80M/4C	1,89	56		IE2
	9,1	653	0,62	7,6	3,8	159,34	21	1,5	RV1104K-2E80M/4C	1,89	59		

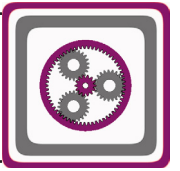
*: IE2 ve IE3 motorlu redüktör fiyatları farklıdır. / Geared motor prices are different for IE2 and IE3 motors. / Preise von Getrieben mit IE2 und IE3 Motoren sind unterschiedlich.



Motorlu Konik Girişli Planet Redüktörler

Planetary Geared Motors with Bevel Stage Input

Planetengetriebemotoren mit Kegelaradvorstufe



Güç Power Leistung P _g [kW] P _g [HP]	IE3		Çıkış Gücü Output Power Abtriebswelle Leistung P ₂ [kW]	Termik Güç [Açık Alan] Therm. Power [Outdoor] Wärmeleistung [Außen] P _{t1} [kW] 30 °C	Termik Güç [Kapalı Alan] Therm. Power [Indoor] Wärmeleistung [Innen] P _{t2} [kW] 30 °C	Çevrim Oranı Ratio Übersetzung i	IE3		Tipi Type Typ	Anma Akımı Rated Current Nennstrom [A]	Ağırlık Weight Gewicht ~ [kg]	Ölçü Sayfası Dim. Page Maße Seite	Motor* Verim Sınıf. Motor Eff. Class Motor Effizienzklasse	
	Çıkış Devri Output Speeds Abtriebswelle Drehzahlen n ₂ [r.p.m]	Çıkış Momenti Output Torque Abtriebswelle Drehmomente M ₂ [Nm]					Güv. Rad. Yük Çıkış Per.O. Loads (Output) Zul.Querkräfte (Abtrieb) F _{qam} [kN]	Servis Faktörü Service Factors Betriebsfaktor f _s						
0,75 1,0	9,9	630	0,65	6,2	3,4	95,27	21	1,1	PV1103K-3E90S/6B	1,96	54	174	IE3	
	12	529	0,66	7,3	4,2	78,84	20	1,7	RV1103K-3E90S/6B		57	175		
	14	458	0,67	7,9	4,5	67,89	19	2,2	PV1103K-2E90S/6A	2,00	52		IE2	
									RV1103K-2E90S/6A		55			
	15	409	0,65	7,2	3,7	95,27	18	1,7	PV1103K-3E80M/4D	1,77	48	174	IE3	
	18	345	0,66	8,4	4,2	78,84	17	2,6	RV1103K-3E80M/4D		50	175		
	21	299	0,67	9,1	4,5	67,89	17	3,3	PV1103K-2E80M/4C	1,89	47		IE2	
	27	240	0,67	9,9	4,9	54,21	16	4,0	RV1103K-2E80M/4C		49			
	32	199	0,67	9,8	4,9	44,86	15	4,0						
	38	171	0,67	9,9	4,7	38,63	14	4,0						
	47	137	0,67	9,6	4,2	30,84	13	4,0						
	51	125	0,67	9,7	3,7	28,24	13	4,0						
	56	114	0,67	9,8	3,7	25,87	12	4,0						
	1,1 1,5	110	60	0,69	11	5,4	13,14	10	4,0	PV1102K-3E80M/4D	1,77	48	174	IE3
		133	50	0,70	13	6,0	10,88	10	4,0	RV1102K-3E80M/4D		50	175	
155		43	0,70	13	5,6	9,36	9	4,0	PV1102K-2E80M/4C	1,89	47		IE2	
194		35	0,70	13	5,4	7,48	9	4,0	RV1102K-2E80M/4C		49			
212		32	0,70	13	4,6	6,85	8	4,0						
1,1 1,5		1,6	5662	0,92	14	7,6	603,61	108	3,0	PV2704K-3E90L/6C	2,75	265	202	IE3
										RV2704K-3E90L/6C		330	203	
										PV2704K-2E90L/6B	2,90	263		IE2
										RV2704K-2E90L/6B		328		
		1,5	5778	0,93	12	6,4	614,07	129	2,2	PV2404K-3E90L/6C	2,75	223	198	IE3
		1,8	4907	0,93	13	7,1	517,41	123	2,6	RV2404K-3E90L/6C		238	199	
										PV2404K-2E90L/6B	2,90	221		IE2
										RV2404K-2E90L/6B		236		
		2,4	3767	0,93	13	7,2	614,07	113	3,3	PV2404K-3E90S/4C	2,46	221	198	IE3
										RV2404K-3E90S/4C		236	199	
									PV2404K-2E90S/4B	2,60	219		IE2	
									RV2404K-2E90S/4B		234			
	1,5	5690	0,91	11	5,6	614,07	129	1,8	PV2304K-3E90L/6C	2,75	177	194	IE3	
	1,8	4855	0,92	12	6,3	517,41	123	1,8	RV2304K-3E90L/6C		193	195		
	2,2	4005	0,92	12	6,6	427,73	116	2,9	PV2304K-2E90L/6B	2,90	175		IE2	
								RV2304K-2E90L/6B		191				
2,4	3706	0,92	12	6,3	614,07	113	2,6	PV2304K-3E90S/4C	2,46	175	194	IE3		
2,8	3160	0,93	13	6,9	517,41	108	2,7	RV2304K-3E90S/4C		191	195			
								PV2304K-2E90S/4B	2,60	173		IE2		
								RV2304K-2E90S/4B		189				
1,5	5722	0,92	11	5,8	611,04	95	1,2	PV1904K-3E90L/6C	2,75	132	190	IE3		
1,8	4957	0,93	12	6,4	525,63	90	1,4	RV1904K-3E90L/6C		147	191			
								PV1904K-2E90L/6B	2,90	130		IE2		
								RV1904K-2E90L/6B		145				
2,0	4401	0,90	10	5,8	739,16	89	1,1	PV1904K-3E90S/4C	2,46	130	190	IE3		
2,4	3709	0,92	12	6,6	611,04	83	1,7	RV1904K-3E90S/4C		145	191			
2,8	3221	0,93	13	7,2	525,63	79	2,2	PV1904K-2E90S/4B	2,60	128		IE2		
3,5	2592	0,94	15	8,0	418,86	74	2,7	RV1904K-2E90S/4B		143				
4,2	2150	0,94	15	8,4	346,26	70	3,8							
1,9	4752	0,92	7,8	4,2	508,10	50	1,0	PV1604K-3E90L/6C	2,75	95	186	IE3		
2,2	3956	0,93	8,3	4,4	420,50	47	1,2	RV1604K-3E90L/6C		105	187			
								PV1604K-2E90L/6B	2,90	93		IE2		
								RV1604K-2E90L/6B		103				

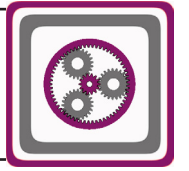
*: IE2 ve IE3 motorlu redüktör fiyatları farklıdır. / Geared motor prices are different for IE2 and IE3 motors. / Preise von Getrieben mit IE2 und IE3 Motoren sind unterschiedlich.



Motorlu Konik Girişli Planet Redüktörler

Planetary Geared Motors with Bevel Stage Input

Planetengetriebemotoren mit Kegelradvorstufe



Güç	IE3	IE3	Çıkış Gücü	Termik Güç [Açık Alan]	Termik Güç [Kapalı Alan]	Çevrim Oranı	IE3	IE3	Tipi	Anma Akımı	Ağırlık	Ölçü Sayfası	Motor*
Power	Çıkış Devri	Çıkış Momenti	Output Power	Therm. Power [Outdoor]	Therm. Power [Indoor]	Ratio	Güv. Rad. Yük Çıkış	Servis Faktörü	Type	Rated Current	Weight	Dim. Page	Motor Eff. Class
Leistung	Abtriebswelle Drehzahlen	Abtriebswelle Drehmomente	Abtriebswelle Leistung	Wärmeleistung [Außen]	Wärmeleistung [Innen]	Übersetzung	Per.O. Loads (Output)	Service Factors	Typ	Nennstrom	Gewicht ~	Maße Seite	Motor Effizienzklasse
P _g [kW]	n ₂ [r.p.m]	M ₂ [Nm]	P ₂ [kW]	P _{t1} [kW] 30 °C	P _{t2} [kW] 30 °C	i	Zul.Querkräfte (Abtrieb) F _{qam} [kN]	Betriebsfaktor f _s		[A]	[kg]		
1,1 1,5	2,5	3549	0,91	7,8	4,2	590,67	45	1,1	PV1604K-3E90S/4C	2,46	91	186	IE3
	2,9	3084	0,92	8,5	4,6	508,10	43	1,5	RV1604K-3E90S/4C	2,46	101	187	
	3,4	2571	0,93	9,0	4,8	420,50	41	1,8	PV1604K-2E90S/4B	2,60	89		IE2
	4,3	2068	0,94	10	5,3	335,09	38	2,4	RV1604K-2E90S/4B	2,60	99		
	5,0	1787	0,94	10	5,5	288,55	37	2,8					
	6,3	1430	0,94	11	5,8	230,37	34	3,5					
		9,5	982	0,98	10	5,9	98,55	30	2,6	PV1603K-3E90L/6C	2,75	90	186
									RV1603K-3E90L/6C	2,90	100	187	
									PV1603K-2E90L/6B	2,90	88		IE2
									RV1603K-2E90L/6B	2,90	98		
	2,9	3034	0,91	7,5	4,0	508,10	43	0,9	PV1504K-3E90S/4C	2,46	74	182	IE3
	3,4	2536	0,92	8,0	4,3	420,50	41	1,1	RV1504K-3E90S/4C	2,46	84	183	
	4,3	2045	0,93	8,8	4,7	335,09	38	1,5	PV1504K-2E90S/4B	2,60	72		IE2
	5,0	1770	0,93	9,2	4,9	288,55	37	1,8	RV1504K-2E90S/4B	2,60	82		
	6,3	1418	0,93	9,8	5,2	230,37	34	2,2					
	7,6	1175	0,94	10	5,1	190,65	32	2,6					
	8,8	1012	0,94	10	5,0	164,17	31	3,1					
	9,5	974	0,97	9,0	5,1	98,55	30	1,7	PV1503K-3E90L/6C	2,75	74	182	IE3
	12	810	0,98	10	5,6	81,47	28	3,0	RV1503K-3E90L/6C	2,75	85	183	
									PV1503K-2E90L/6B	2,90	72		IE2
									RV1503K-2E90L/6B	2,90	83		
	15	632	0,97	10	5,1	98,55	26	2,6	PV1503K-3E90S/4C	2,46	72	182	IE3
									RV1503K-3E90S/4C	2,46	83	183	
									PV1503K-2E90S/4B	2,60	70		IE2
									RV1503K-2E90S/4B	2,60	81		
	3,7	2352	0,91	7,3	3,8	392,99	28	0,9	PV1204K-3E90S/4C	2,46	63	178	IE3
	4,5	1965	0,92	7,7	4,0	325,23	27	1,0	RV1204K-3E90S/4C	2,46	65	179	
	5,2	1702	0,92	8,0	4,2	280,06	25	1,2	PV1204K-2E90S/4B	2,60	61		IE2
	6,5	1366	0,93	8,3	4,5	223,60	24	1,5	RV1204K-2E90S/4B	2,60	63		
	7,8	1133	0,93	8,6	4,4	185,04	22	1,8					
	9,1	975	0,93	8,9	4,4	159,34	21	2,1					
	9,9	934	0,96	7,2	4,0	95,27	21	1,3	PV1203K-3E90L/6C	2,75	62	178	IE3
	12	780	0,97	8,5	4,9	78,84	20	2,2	RV1203K-3E90L/6C	2,75	64	179	
	14	675	0,98	9,2	5,2	67,89	19	2,9	PV1203K-2E90L/6B	2,90	60		IE2
									RV1203K-2E90L/6B	2,90	62		
	15	607	0,97	8,1	4,3	95,27	18	2,0	PV1203K-3E90S/4C	2,46	59	178	IE3
	18	508	0,98	9,4	5,0	78,84	17	3,3	RV1203K-3E90S/4C	2,46	61	179	
									PV1203K-2E90S/4B	2,60	57		IE2
									RV1203K-2E90S/4B	2,60	59		
	7,8	1116	0,92	7,6	3,7	185,04	22	0,9	PV1104K-3E90S/4C	2,46	60	174	IE3
	9,1	957	0,91	7,6	3,8	159,34	21	1,0	RV1104K-3E90S/4C	2,46	63	175	
	11	758	0,90	7,6	3,4	127,22	20	1,3	PV1104K-2E90S/4B	2,60	58		IE2
									RV1104K-2E90S/4B	2,60	61		
	12	779	0,97	7,3	4,2	78,84	20	1,2	PV1103K-3E90L/6C	2,75	56	174	IE3
	14	675	0,98	7,9	4,5	67,89	19	1,5	RV1103K-3E90L/6C	2,75	59	175	
									PV1103K-2E90L/6B	2,90	54		IE2
									RV1103K-2E90L/6B	2,90	57		
	15	600	0,96	7,2	3,7	95,27	18	1,1	PV1103K-3E90S/4C	2,46	50	174	IE3
	18	505	0,97	8,4	4,2	78,84	17	1,8	RV1103K-3E90S/4C	2,46	52	175	
	21	438	0,98	9,1	4,5	67,89	17	2,3	PV1103K-2E90S/4B	2,60	48		IE2
	27	352	0,99	9,9	4,9	54,21	16	2,8	RV1103K-2E90S/4B	2,60	50		

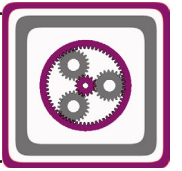
*: IE2 ve IE3 motorlu redüktör fiyatları farklıdır. / Geared motor prices are different for IE2 and IE3 motors. / Preise von Getrieben mit IE2 und IE3 Motoren sind unterschiedlich.



Motorlu Konik Girişli Planet Redüktörler

Planetary Geared Motors with Bevel Stage Input

Planetengetriebemotoren mit Kegelaradvorstufe



Güç Power Leistung P _g [kW] P _g [HP]	IE3	IE3	Çıkış Gücü Output Power Abtriebswelle Leistung P ₂ [kW]	Termik Güç [Açık Alan] Therm. Power [Outdoor] Wärmeleistung [Außen] P _{t1} [kW] 30 °C	Termik Güç [Kapalı Alan] Therm. Power [Indoor] Wärmeleistung [Innen] P _{t2} [kW] 30 °C	Çevrim Oranı Ratio Übersetzung i	IE3	IE3	Tipi Type Typ	Anma Akımı Rated Current Nennstrom [A]	Ağırlık Weight Gewicht ~ [kg]	Ölçü Sayfası Dim. Page Maße Seite	Motor*	
	Çıkış Devri Output Speeds Abtriebswelle Drehzahlen n ₂ [r.p.m]	Çıkış Momenti Output Torque Abtriebswelle Drehmomente M ₂ [Nm]		Güv. Rad. Yük Çıkış Per.O. Loads (Output) Zul.Querkräfte (Abtrieb) F _{qam} [kN]	Servis Faktörü Service Factors Betriebsfaktor f _s		Motor Verim Snf. Motor Eff. Class Motor Effizienzklasse							
1,1 1,5	32	292	0,99	9,8	4,9	44,86	15	3,4	PV1103K-3E90S/4C	2,46	50	174	IE3	
	38	251	0,99	9,9	4,7	38,63	14	4,0	RV1103K-3E90S/4C	2,46	52	175	IE3	
	47	200	0,99	9,6	4,2	30,84	13	4,0	PV1103K-2E90S/4B	2,60	48		IE2	
	51	183	0,98	9,7	3,7	28,24	13	4,0	RV1103K-2E90S/4B	2,60	48		IE2	
	56	168	0,99	9,8	3,7	25,87	12	4,0			50			
	110	88	1,02	11	5,4	13,14	10	4,0	PV1102K-3E90S/4C	2,46	48	174	IE3	
	133	73	1,03	13	6,0	10,88	10	4,0	RV1102K-3E90S/4C	2,46	50	175	IE3	
	155	63	1,03	13	5,6	9,36	9	4,0	PV1102K-2E90S/4B	2,60	46		IE2	
	194	51	1,03	13	5,4	7,48	9	4,0	RV1102K-2E90S/4B	2,60	46		IE2	
	212	46	1,03	13	4,6	6,85	8	4,0			48			
	1,5 2,0	1,6	7600	1,3	14	7,6	603,61	107	2,2	PV2704K-3E100L/6B	3,50	272	202	IE3
		1,9	6437	1,3	16	8,5	508,59	102	3,1	RV2704K-3E100L/6B	3,50	337	203	IE3
										PV2704K-2E100L/6A	3,72	269		IE2
										RV2704K-2E100L/6A	3,72	334		IE2
2,4		5041	1,3	15	8,4	603,61	94	3,2	PV2704K-3E90L/4D	3,30	223	202	IE3	
									RV2704K-3E90L/4D	3,30	238	203	IE3	
									PV2704K-2E90L/4C	3,40	222		IE2	
									RV2704K-2E90L/4C	3,40	237		IE2	
1,6		7756	1,3	12	6,4	614,07	129	1,7	PV2404K-3E100L/6B	3,50	230	198	IE3	
1,8		6587	1,3	13	7,1	517,41	122	2,0	RV2404K-3E100L/6B	3,50	245	199	IE3	
2,2		5438	1,3	14	7,5	427,73	115	3,0	PV2404K-2E100L/6A	3,72	227		IE2	
									RV2404K-2E100L/6A	3,72	242		IE2	
2,4		5137	1,3	13	7,2	614,07	113	2,4	PV2404K-3E90L/4D	3,30	213	198	IE3	
2,8		4365	1,3	15	7,9	517,41	108	3,0	RV2404K-3E90L/4D	3,30	228	199	IE3	
									PV2404K-2E90L/4C	3,40	212		IE2	
									RV2404K-2E90L/4C	3,40	227		IE2	
1,6		7638	1,2	11	5,6	614,07	129	1,3	PV2304K-3E100L/6B	3,50	184	194	IE3	
1,8		6516	1,3	12	6,3	517,41	122	1,4	RV2304K-3E100L/6B	3,50	200	195	IE3	
2,2		5375	1,3	12	6,6	427,73	115	2,1	PV2304K-2E100L/6A	3,72	181		IE2	
									RV2304K-2E100L/6A	3,72	197		IE2	
2,4		5053	1,2	12	6,3	614,07	113	1,9	PV2304K-3E90L/4D	3,30	177	194	IE3	
2,8		4309	1,3	13	6,9	517,41	108	2,0	RV2304K-3E90L/4D	3,30	193	195	IE3	
3,4		3569	1,3	13	7,3	427,73	102	3,2	PV2304K-2E90L/4C	3,40	176		IE2	
									RV2304K-2E90L/4C	3,40	192		IE2	
1,6	7681	1,3	11	5,8	611,04	94	0,9	PV1904K-3E100L/6B	3,50	139	190	IE3		
1,8	6654	1,3	12	6,4	525,63	90	1,1	RV1904K-3E100L/6B	3,50	154	191	IE3		
								PV1904K-2E100L/6A	3,72	136		IE2		
								RV1904K-2E100L/6A	3,72	151		IE2		
2,0	6002	1,2	10	5,8	739,16	88	0,8	PV1904K-3E90L/4D	3,30	132	190	IE3		
2,4	5058	1,3	12	6,6	611,04	83	1,3	RV1904K-3E90L/4D	3,30	147	191	IE3		
2,8	4392	1,3	13	7,2	525,63	79	1,6	PV1904K-2E90L/4C	3,40	131		IE2		
3,5	3534	1,3	15	8,0	418,86	74	2,0	RV1904K-2E90L/4C	3,40	146		IE2		
4,2	2931	1,3	15	8,4	346,26	70	2,8							
4,9	2529	1,3	16	8,7	297,85	67	3,2							
9,9	1300	1,3	16	8,5	96,88	54	3,2	PV1903K-3E100L/6B	3,50	143	190	IE3		
								RV1903K-3E100L/6B	3,50	157	191	IE3		
								PV1903K-2E100L/6A	3,72	140		IE2		
								RV1903K-2E100L/6A	3,72	154		IE2		

*: IE2 ve IE3 motorlu redüktör fiyatları farklıdır. / Geared motor prices are different for IE2 and IE3 motors. / Preise von Getrieben mit IE2 und IE3 Motoren sind unterschiedlich.



Motorlu Konik Girişli Planet Redüktörler Planetary Geared Motors with Bevel Stage Input Planetengetriebemotoren mit Kegelradvorstufe



Güç	IE3 Çıkış Devri	IE3 Çıkış Momenti	Çıkış Gücü	Termik Güç [Açık Alan]	Termik Güç [Kapalı Alan]	Çevrim Oranı	IE3 Güv. Rad. Yük Çıkış	IE3 Servis Faktörü	Tipi	Anma Akımı	Ağırlık	Ölçü Sayfası	Motor Verim Snf.*
Power	Output Speeds	Output Torque	Output Power	Therm. Power [Outdoor]	Therm. Power [Indoor]	Ratio	Per.O. Loads (Output)	Service Factors	Type	Rated Current	Weight	Dim. Page	Motor Eff. Class
Leistung	Abtriebswelle Drehzahlen	Abtriebswelle Drehmomente	Abtriebswelle Leistung	Wärmeleistung [Außen]	Wärmeleistung [Innen]	Übersetzung	Zul.Querkräfte (Abtrieb)	Betriebsfaktor	Typ	Nennstrom	Gewicht ~	Maße Seite	Motor Effizienzklasse
P _g [kW]	n ₂ [r.p.m]	M ₂ [Nm]	P ₂ [kW]	P _{t1} [kW] 30 °C	P _{t2} [kW] 30 °C	i	F _{qam} [kN]	f _s		[A]	[kg]		
1,5 2,0	2,5	4839	1,2	7,8	4,2	590,67	45	0,8	PV1604K-3E90L/4D	3,30	93	186	IE3
	2,9	4205	1,3	8,5	4,6	508,10	43	1,1	RV1604K-3E90L/4D	3,30	103	187	IE3
	3,4	3506	1,3	9,0	4,8	420,50	41	1,3	PV1604K-2E90L/4C	3,40	92		IE2
	4,3	2820	1,3	10	5,3	335,09	38	1,8	RV1604K-2E90L/4C	3,40	102		IE2
	5,0	2437	1,3	10	5,5	288,55	37	2,1					
	6,3	1950	1,3	11	5,8	230,37	34	2,6					
	7,6	1618	1,3	12	5,8	190,65	32	3,1					
	9,7	1318	1,3	10	5,9	98,55	30	1,9	PV1603K-3E100L/6B	3,50	97	186	IE3
	12	1095	1,3	12	6,4	81,47	28	3,5	RV1603K-3E100L/6B	3,50	107	187	IE3
											3,72	94	
											104		IE2
15	871	1,3	11	5,9	98,55	26	2,9	PV1603K-3E90L/4D	3,30	90	186	IE3	
											100	187	IE3
										3,40	89		IE2
											99		IE2
3,4 4,3 5,0 6,3 7,6 8,8	3458	1,2	8,0	4,3	420,50	41	0,8	PV1504K-3E90L/4D	3,30	76	182	IE3	
	2789	1,3	8,8	4,7	335,09	38	1,1	RV1504K-3E90L/4D	3,30	86	183	IE3	
	2413	1,3	9,2	4,9	288,55	37	1,3	PV1504K-2E90L/4C	3,40	75		IE2	
	1934	1,3	9,8	5,2	230,37	34	1,6	RV1504K-2E90L/4C	3,40	85		IE2	
	1603	1,3	10	5,1	190,65	32	1,9						
	1380	1,3	10	5,0	164,17	31	2,2						
9,7 12 14	1307	1,3	9,0	5,1	98,55	30	1,3	PV1503K-3E100L/6B	3,50	81	182	IE3	
	1087	1,3	10	5,6	81,47	28	2,2	RV1503K-3E100L/6B	3,50	92	183	IE3	
	940	1,3	11	5,9	70,08	27	2,8	PV1503K-2E100L/6A	3,72	78		IE2	
											79		IE2
15 18	862	1,3	10	5,1	98,55	26	1,9	PV1503K-3E90L/4D	3,30	74	182	IE3	
	719	1,3	12	5,7	81,47	25	3,3	RV1503K-3E90L/4D	3,30	85	183	IE3	
										3,40	73		IE2
											84		IE2
5,2 6,5 7,8 9,1	2321	1,3	8,0	4,2	280,06	25	0,9	PV1204K-3E90L/4D	3,30	65	178	IE3	
	1863	1,3	8,3	4,5	223,60	24	1,1	RV1204K-3E90L/4D	3,30	67	179	IE3	
	1544	1,3	8,6	4,4	185,04	22	1,3	PV1204K-2E90L/4C	3,40	64		IE2	
	1330	1,3	8,9	4,4	159,34	21	1,5	RV1204K-2E90L/4C	3,40	66		IE2	
10 12 14	1253	1,3	7,2	4,0	95,27	21	1,0	PV1203K-3E100L/6B	3,50	72	178	IE3	
	1047	1,3	8,5	4,9	78,84	20	1,6	RV1203K-3E100L/6B	3,50	74	179	IE3	
	906	1,3	9,2	5,2	67,89	19	2,2	PV1203K-2E100L/6A	3,72	69		IE2	
											71		IE2
15 18 21	827	1,3	8,1	4,3	95,27	18	1,4	PV1203K-3E90L/4D	3,30	61	178	IE3	
	693	1,3	9,4	5,0	78,84	17	2,4	RV1203K-3E90L/4D	3,30	63	179	IE3	
	600	1,3	10	5,3	67,89	17	3,3	PV1203K-2E90L/4C	3,40	60		IE2	
											62		IE2
12 14	1046	1,3	7,3	4,2	78,84	20	0,9	PV1103K-3E100L/6B	3,50	63	174	IE3	
	906	1,3	7,9	4,5	67,89	19	1,1	RV1103K-3E100L/6B	3,50	66	175	IE3	
										3,72	60		IE2
											63		IE2
15 18 21 27 32 38	819	1,3	7,1	3,7	95,27	18	0,8	PV1103K-3E90L/4D	3,30	52	174	IE3	
	689	1,3	8,3	4,2	78,84	17	1,3	RV1103K-3E90L/4D	3,30	54	175	IE3	
	598	1,3	8,7	4,6	67,89	17	1,7	PV1103K-2E90L/4C	3,40	51		IE2	
	480	1,3	9,5	4,9	54,21	16	2,1	RV1103K-2E90L/4C	3,40	53		IE2	
	398	1,3	9,9	4,6	44,86	15	2,5						
	343	1,3	9,9	4,8	38,63	14	2,9						

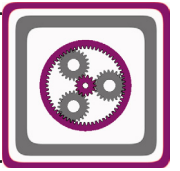
*: IE2 ve IE3 motorlu redüktör fiyatları farklıdır. / Geared motor prices are different for IE2 and IE3 motors. / Preise von Getrieben mit IE2 und IE3 Motoren sind unterschiedlich.



Motorlu Konik Girişli Planet Redüktörler

Planetary Geared Motors with Bevel Stage Input

Planetengetriebemotoren mit Kegelaradvorstufe



Güç Power Leistung P _g [kW] P _g [HP]	IE3	IE3	Çıkış Gücü Output Power Abtriebswelle Leistung P ₂ [kW]	Termik Güç [Açık Alan] Therm. Power [Outdoor] Wärmeleistung [Außen] P _{t1} [kW] 30 °C	Termik Güç [Kapalı Alan] Therm. Power [Indoor] Wärmeleistung [Innen] P _{t2} [kW] 30 °C	Çevrim Oranı Ratio Übersetzung i	IE3	IE3	Tipi Type Typ	Anma Akımı Rated Current Nennstrom [A]	Ağırlık Weight Gewicht ~ [kg]	Ölçü Sayfası Dim. Page Maße Seite	Motor*					
	Çıkış Devri Output Speeds Abtriebswelle Drehzahlen n ₂ [r.p.m]	Çıkış Momenti Output Torque Abtriebswelle Drehmomente M ₂ [Nm]		Güv. Rad. Yük Çıkış Per.O. Loads (Output) Zul.Querkräfte (Abtrieb) F _{qam} [kN]	Servis Faktörü Service Factors Betriebsfaktor f _s		Motor Verim Sınıfı Motor Eff. Class Motor Effizienzklasse											
1,5 2,0	47	273	1,3	9,6	4,2	30,84	13	3,7	PV1103K-3E90L/4D RV1103K-3E90L/4D PV1103K-2E90L/4C RV1103K-2E90L/4C	3,30	52	174	IE3					
	51	250	1,3	9,7	3,7		13	4,0		54	175							
	56	229	1,3	9,8	3,7		12	4,0		53	IE2							
	73 88	182	1,4	11	5,7	13,14	11	3,4	PV1102K-3E100L/6B RV1102K-3E100L/6B PV1102K-2E100L/6A RV1102K-2E100L/6A	3,50	59	174	IE3					
		152	1,4	12	6,4					11	4,0	61		175				
		110 133 155 194 212	120	1,4	11	5,4	13,14	10	4,0	PV1102K-3E90L/4D RV1102K-3E90L/4D PV1102K-2E90L/4C RV1102K-2E90L/4C	3,72	56	174	IE2				
			100	1,4	13	6,0					10	4,0	49		175			
			87	1,4	13	5,6					9	4,0	46	IE2				
			69	1,4	13	5,4					9	4,0	48	IE2				
	212	63	1,4	13	4,6	8	4,0	8	4,0	IE2								
	2,2 3,0	1,8	9673	1,9	20	11	523,13	175	2,7	PV3504K-3E112M/6B RV3504K-3E112M/6B PV3504K-2E112M/6A RV3504K-2E112M/6A	4,95	463	210	IE3				
		549	211	5,32	460	IE2												
1,9		9382	1,9	18	9,7	501,46	129	2,7	PV2904K-3E112M/6B RV2904K-3E112M/6B PV2904K-2E112M/6A RV2904K-2E112M/6A	4,95	354	206	IE3					
		426	207	5,32	351					IE2								
		1,6	11031	1,8	14					7,6	603,61	107	1,5	PV2704K-3E112M/6B RV2704K-3E112M/6B PV2704K-2E112M/6A RV2704K-2E112M/6A	4,95	282	202	IE3
			9344	1,9	16					8,5					101	2,1	347	
2,4 2,9 3,7		7393	1,9	15	8,4	603,61	94	2,2	PV2704K-3E100L/4C RV2704K-3E100L/4C PV2704K-2E100L/4B RV2704K-2E100L/4B	5,32	279	203	IE2					
		6268	1,9	17	9,2					90	3,2	243		203				
		4935	1,9	19	10					83	3,4	227	242	IE2				
1,6 1,9 2,3		11257	1,9	12	6,4	614,07	128	1,2	PV2404K-3E112M/6B RV2404K-3E112M/6B PV2404K-2E112M/6A RV2404K-2E112M/6A	4,95	240	198	IE3					
		9560	1,9	13	7,1					122	1,4	255		199				
		7893	1,9	14	7,5					115	2,1	237	252	IE2				
2,4 2,8 3,4 3,9		7534	1,9	13	7,2	614,07	113	1,6	PV2404K-3E100L/4C RV2404K-3E100L/4C PV2404K-2E100L/4B RV2404K-2E100L/4B	4,65	218	198	IE3					
		6401	1,9	15	7,9					108	2,0	232		199				
		5299	1,9	15	8,3					102	3,0	217	IE2					
		4573	1,9	16	8,6					97	3,5	231	IE2					
1,6 1,9		11086	1,8	11	5,6	614,07	128	0,9	PV2304K-3E112M/6B RV2304K-3E112M/6B PV2304K-2E112M/6A RV2304K-2E112M/6A	4,95	194	194	IE3					
		9458	1,8	12	6,3					122	0,9	210		195	IE2			
2,4 2,8 3,4 3,9 5,1		7412	1,8	12	6,3	614,07	113	1,2	PV2304K-3E100L/4C RV2304K-3E100L/4C PV2304K-2E100L/4B RV2304K-2E100L/4B	4,65	182	194	IE3					
		6319	1,9	13	6,9					108	1,3	198		195				
		5235	1,9	13	7,3					102	2,1	181	IE2					
		4520	1,9	14	7,6					97	2,4	197	IE2					
		3547	1,9	15	8,3					90	2,9	286,70	90	2,9				

*: IE2 ve IE3 motorlu redüktör fiyatları farklıdır. / Geared motor prices are different for IE2 and IE3 motors. / Preise von Getrieben mit IE2 und IE3 Motoren sind unterschiedlich.



Motorlu Konik Girişli Planet Redüktörler

Planetary Geared Motors with Bevel Stage Input

Planetengetriebemotoren mit Kegelradvorstufe



Güç	IE3 Çıkış Devri	IE3 Çıkış Momenti	Çıkış Gücü	Termik Güç [Açık Alan]	Termik Güç [Kapalı Alan]	Çevrim Oranı	IE3 Güv. Rad. Yük Çıkış	IE3 Servis Faktörü	Tipi	Anma Akımı	Ağırlık	Ölçü Sayfası	Motor Verim Snf.*
Power	Output Speeds	Output Torque	Output Power	Therm. Power [Outdoor]	Therm. Power [Indoor]	Ratio	Per.O. Loads (Output)	Service Factors	Type	Rated Current	Weight	Dim. Page	Motor Eff. Class
Leistung	Abtriebswelle Drehzahlen	Abtriebswelle Drehmomente	Abtriebswelle Leistung	Wärmeleistung [Außen]	Wärmeleistung [Innen]	Übersetzung	Zul.Querkräfte (Abtrieb)	Betriebsfaktor	Typ	Nennstrom	Gewicht ~	Maße Seite	Motor Effizienzklasse
P _g [kW]	n ₂ [r.p.m]	M ₂ [Nm]	P ₂ [kW]	P _{t1} [kW] 30 °C	P _{t2} [kW] 30 °C	i	F _{qam} [kN]	f _s		[A]	[kg]		
2,2 3,0	2,4	7418	1,8	12	6,6	611,04	83	0,9	PV1904K-3E100L/4C	4,65	137	190	IE3
	2,8	6442	1,9	13	7,2	525,63	79	1,1	RV1904K-3E100L/4C	4,65	152	191	IE2
	3,5	5184	1,9	15	8,0	418,86	74	1,4	PV1904K-2E100L/4B	4,85	136		IE2
	4,2	4300	1,9	15	8,4	346,26	70	1,9	RV1904K-2E100L/4B	4,85	151		
	4,9	3710	1,9	16	8,7	297,85	67	2,2					
	6,1	2964	1,9	17	9,2	237,35	62	2,7					
	7,4	2460	1,9	18	9,1	196,43	59	3,3					
	10	1886	2,0	16	8,5	96,88	54	2,2	PV1903K-3E112M/6B	4,95	153	190	IE3
	12	1569	2,0	18	9,6	80,08	51	3,7	RV1903K-3E112M/6B	4,95	167	191	IE2
									PV1903K-2E112M/6A	5,32	150		IE2
									RV1903K-2E112M/6A	5,32	164		
	15	1261	2,0	17	8,9	96,88	48	3,2	PV1903K-3E100L/4C	4,65	141	190	IE3
									RV1903K-3E100L/4C	4,65	155	191	IE2
									PV1903K-2E100L/4B	4,85	140		IE2
									RV1903K-2E100L/4B	4,85	154		
	2,9	6188	1,9	9,2	4,9	335,09	19	0,8	PV1604K-3E112M/6B	4,95	112	186	IE3
	3,3	5342	1,9	9,6	5,1	288,55	41	0,9	RV1604K-3E112M/6B	4,95	122	187	IE2
									PV1604K-2E112M/6A	5,32	109		IE2
									RV1604K-2E112M/6A	5,32	119		
	3,4	5143	1,9	9,0	4,8	420,50	41	0,9	PV1604K-3E100L/4C	4,65	98	186	IE3
	4,3	4136	1,9	10	5,3	335,09	38	1,2	RV1604K-3E100L/4C	4,65	108	187	IE2
	5,0	3574	1,9	10	5,5	288,55	37	1,4	PV1604K-2E100L/4B	4,85	97		IE2
	6,3	2861	1,9	11	5,8	230,37	34	1,7	RV1604K-2E100L/4B	4,85	107		
	7,6	2374	1,9	12	5,8	190,65	32	2,1					
	8,8	2046	1,9	12	5,6	164,17	31	2,4					
	9,8	1914	2,0	10	5,9	98,55	29	1,3	PV1603K-3E112M/6B	4,95	107	186	IE3
	12	1589	2,0	12	6,4	81,47	28	2,4	RV1603K-3E112M/6B	4,95	117	187	IE2
	14	1371	2,0	13	6,7	70,08	27	3,4	PV1603K-2E112M/6A	5,32	104		IE2
									RV1603K-2E112M/6A	5,32	114		
	15	1278	2,0	11	5,9	98,55	26	2,0	PV1603K-3E100L/4C	4,65	95	186	IE3
									RV1603K-3E100L/4C	4,65	105	187	IE2
									PV1603K-2E100L/4B	4,85	94		IE2
									RV1603K-2E100L/4B	4,85	104		
	5,0	3539	1,9	9,2	4,9	288,55	37	0,9	PV1504K-3E100L/4C	4,65	81	182	IE3
	6,3	2837	1,9	9,8	5,2	230,37	34	1,1	RV1504K-3E100L/4C	4,65	91	183	IE2
	7,6	2351	1,9	10	5,1	190,65	32	1,3	PV1504K-2E100L/4B	4,85	80		IE2
	8,8	2024	1,9	10	5,0	164,17	31	1,5	RV1504K-2E100L/4B	4,85	90		
	9,8	1897	1,9	9,0	5,1	98,55	29	0,9	PV1503K-3E112M/6B	4,95	91	182	IE3
	12	1578	2,0	10	5,6	81,47	28	1,5	RV1503K-3E112M/6B	4,95	102	183	IE2
	14	1364	2,0	11	5,9	70,08	27	2,0	PV1503K-2E112M/6A	5,32	88		IE2
									RV1503K-2E112M/6A	5,32	99		
	15	1264	1,9	10	5,1	98,55	26	1,3	PV1503K-3E100L/4C	4,65	79	182	IE3
	18	1055	2,0	12	5,7	81,47	25	2,2	RV1503K-3E100L/4C	4,65	90	183	IE2
	21	912	2,0	12	6,1	70,08	24	2,9	PV1503K-2E100L/4B	4,85	78		IE2
	25	756	2,0	12	6,1	58,00	22	3,5	RV1503K-2E100L/4B	4,85	89		
	7,8	2265	1,9	8,6	4,4	185,04	22	0,9	PV1204K-3E100L/4C	4,65	70	178	IE3
	9,1	1950	1,9	8,9	4,4	159,34	21	1,0	RV1204K-3E100L/4C	4,65	72	179	IE2
	11	1553	1,9	8,9	4,0	127,22	20	1,3	PV1204K-2E100L/4B	4,85	69		IE2
									RV1204K-2E100L/4B	4,85	71		

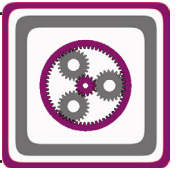
*: IE2 ve IE3 motorlu redüktör fiyatları farklıdır. / Geared motor prices are different for IE2 and IE3 motors. / Preise von Getrieben mit IE2 und IE3 Motoren sind unterschiedlich.



Motorlu Konik Girişli Planet Redüktörler

Planetary Geared Motors with Bevel Stage Input

Planetengetriebemotoren mit Kegelaradvorstufe



Güç Power Leistung P _g [kW] P _g [HP]	IE3	IE3	Çıkış Gücü Output Power Abtriebswelle Leistung P ₂ [kW]	Termik Güç [Açık Alan] Therm. Power [Outdoor] Wärmeleistung [Außen] P _{t1} [kW] 30 °C	Termik Güç [Kapalı Alan] Therm. Power [Indoor] Wärmeleistung [Innen] P _{t2} [kW] 30 °C	Çevrim Oranı Ratio Übersetzung i	IE3	IE3	Tipi Type Typ	Anma Akımı Rated Current Nennstrom [A]	Ağırlık Weight Gewicht ~ [kg]	Ölçü Sayfası Dim. Page Maße Seite	Motor*	
	Çıkış Devri Output Speeds Abtriebswelle Drehzahlen n ₂ [r.p.m]	Çıkış Momenti Output Torque Abtriebswelle Drehmomente M ₂ [Nm]		Güv. Rad. Yük Çıkış Per.O. Loads (Output) Zul.Querkräfte (Abtrieb) F _{qam} [kN]	Servis Faktörü Service Factors Betriebsfaktor f _s		Motor Verim Sınıfı Motor Eff. Class Motor Effizienzklasse							
2,2 3,0	12	1520	1,9	8,5	4,9	78,84	20	1,1	PV1203K-3E112M/6B	4,95	82	178	IE3	
	14	1315	2,0	9,2	5,2	67,89	19	1,5	RV1203K-3E112M/6B PV1203K-2E112M/6A RV1203K-2E112M/6A	5,32	84 79 81	179	IE2	
	15	1213	1,9	8,1	4,3	95,27	18	1,0	PV1203K-3E100L/4C	4,65	65	178	IE3	
	18	1016	2,0	9,4	5,0	78,84	17	1,7	RV1203K-3E100L/4C	4,65	68	179	IE3	
	21	880	2,0	10	5,3	67,89	17	2,2	PV1203K-2E100L/4B	4,85	64		IE2	
	27	707	2,0	11	5,7	54,21	16	2,8	RV1203K-2E100L/4B	4,85	67		IE2	
	32	586	2,0	12	5,8	44,86	15	3,4						
	14	1271	1,8	7,7	3,4	106,70	19	0,8	PV1104K-3E100L/4C	4,65	67	174	IE3	
										RV1104K-3E100L/4C	4,65	72	175	IE3
										PV1104K-2E100L/4B	4,85	66		IE2
										RV1104K-2E100L/4B	4,85	71		IE2
	18	1011	1,9	8,3	4,2	78,84	17	0,9	PV1103K-3E100L/4C	4,65	57	174	IE3	
	21	876	2,0	8,7	4,6	67,89	17	1,1	RV1103K-3E100L/4C	4,65	59	175	IE3	
	27	705	2,0	9,5	4,9	54,21	16	1,4	PV1103K-2E100L/4B	4,85	56		IE2	
	32	584	2,0	9,9	4,6	44,86	15	1,7	RV1103K-2E100L/4B	4,85	58		IE2	
	38	503	2,0	9,9	4,8	38,63	14	2,0						
	47	401	2,0	9,8	4,4	30,84	13	2,5						
	51	366	2,0	9,8	3,9	28,24	13	2,7						
	56	336	2,0	9,8	4,0	25,87	12	3,0						
	73	264	2,0	11	5,7	13,14	11	2,3	PV1102K-3E112M/6B	4,95	69	174	IE3	
	89	220	2,0	12	6,4	10,88	11	3,7	RV1102K-3E112M/6B	4,95	71	175	IE3	
	103	190	2,1	13	6,7	9,36	10	4,0	PV1102K-2E112M/6A RV1102K-2E112M/6A	5,32	66 68		IE2	
	110	176	2,0	11	5,4	13,14	10	3,4	PV1102K-3E100L/4C	4,65	57	174	IE3	
	133	147	2,1	13	6,0	10,88	10	4,0	RV1102K-3E100L/4C	4,65	59	175	IE3	
	155	127	2,1	13	5,6	9,36	9	4,0	PV1102K-2E100L/4B	4,85	56		IE2	
	194	102	2,1	13	5,4	7,48	9	4,0	RV1102K-2E100L/4B	4,85	58		IE2	
	212	93	2,1	13	4,6	6,85	8	4,0						
3,0 4,0	1,9	13123	2,5	20	11	523,13	175	2,0	PV3504K-3E132S/6B	6,55	473	210	IE3	
	2,2	10929	2,6	22	12	434,60	166	3,4	RV3504K-3E132S/6B	6,55	559	211	IE3	
									PV3504K-2E132S/6A	6,85	468		IE2	
									RV3504K-2E132S/6A	6,85	554		IE2	
	2,8	8849	2,6	22	12	523,13	155	2,7	PV3504K-3E100L/4D	6,26	457	210	IE3	
									RV3504K-3E100L/4D	6,26	542	211	IE3	
									PV3504K-2E100L/4C	6,42	455		IE2	
									RV3504K-2E100L/4C	6,42	540		IE2	
	1,9	12727	2,6	18	9,7	501,46	129	2,0	PV2904K-3E132S/6B	6,55	364	206	IE3	
	2,3	10708	2,6	19	10	422,52	122	3,3	RV2904K-3E132S/6B	6,55	436	207	IE3	
									PV2904K-2E132S/6A	6,85	359		IE2	
									RV2904K-2E132S/6A	6,85	431		IE2	
	2,9	8419	2,5	20	10	501,46	114	2,8	PV2904K-3E100L/4D	6,26	348	206	IE3	
									RV2904K-3E100L/4D	6,26	420	207	IE3	
									PV2904K-2E100L/4C	6,42	346		IE2	
									RV2904K-2E100L/4C	6,42	418		IE2	
	1,6	14964	2,5	14	7,6	603,61	107	1,1	PV2704K-3E132S/6B	6,55	292	202	IE3	
	1,9	12676	2,5	16	8,5	508,59	101	1,6	RV2704K-3E132S/6B	6,55	357	203	IE3	
									PV2704K-2E132S/6A	6,85	287		IE2	
									RV2704K-2E132S/6A	6,85	352		IE2	

*: IE2 ve IE3 motorlu redüktör fiyatları farklıdır. / Geared motor prices are different for IE2 and IE3 motors. / Preise von Getrieben mit IE2 und IE3 Motoren sind unterschiedlich.



Motorlu Konik Girişli Planet Redüktörler

Planetary Geared Motors with Bevel Stage Input

Planetengetriebemotoren mit Kegelradvorstufe



Güç	IE3 Çıkış Devri	IE3 Çıkış Momenti	Çıkış Gücü	Termik Güç [Açık Alan]	Termik Güç [Kapalı Alan]	Çevrim Oranı	IE3 Güv. Rad. Yük Çıkış	IE3 Servis Faktörü	Tipi	Anma Akımı	Ağırlık	Ölçü Sayfası	Motor Verim Sınıfı*
Power	Output Speeds	Output Torque	Output Power	Therm. Power [Outdoor]	Therm. Power [Indoor]	Ratio	Per.O. Loads (Output)	Service Factors	Type	Rated Current	Weight	Dim. Page	Motor Eff. Class
Leistung	Abtriebswelle Drehzahlen	Abtriebswelle Drehmomente	Abtriebswelle Leistung	Wärmeleistung [Außen]	Wärmeleistung [Innen]	Übersetzung	Zul. Querkräfte (Abtrieb)	Betriebsfaktor	Typ	Nennstrom	Gewicht	Maße Seite	Motor Effizienzklasse
P _g [kW]	n ₂ [r.p.m]	M ₂ [Nm]	P ₂ [kW]	P _{t1} [kW] 30 °C	P _{t2} [kW] 30 °C	i	F _{qam} [kN]	f _s		[A]	[kg]		
3,0 4,0	2,4	10081	2,5	14	7,6	603,61	94	1,6	PV2704K-3E100L/4D	6,26	288	202	IE3
	2,9	8548	2,6	16	8,5	508,59	90	2,3	RV2704K-3E100L/4D		353	203	
	3,7	6729	2,6	17	9,3	396,31	83	2,5	PV2704K-2E100L/4C RV2704K-2E100L/4C	6,42	286		IE2
	1,6	15271	2,5	12	6,4	614,07	128	0,9	PV2404K-3E132S/6B	6,55	250	198	IE3
	1,9	12969	2,5	13	7,1	517,41	122	1,0	RV2404K-3E132S/6B		265	199	
	2,3	10707	2,5	14	7,5	427,73	115	1,5	PV2404K-2E132S/6A RV2404K-2E132S/6A	6,85	245		IE2
	2,4	10273	2,5	13	7,2	614,07	113	1,2	PV2404K-3E100L/4D	6,26	231	198	IE3
	2,8	8729	2,6	15	7,9	517,41	108	1,5	RV2404K-3E100L/4D		245	199	
	3,4	7226	2,6	15	8,3	427,73	102	2,2	PV2404K-2E100L/4C	6,42	229		IE2
	3,9	6236	2,6	16	8,6	367,94	97	2,6	RV2404K-2E100L/4C		243		
	2,4	10107	2,5	12	6,3	614,07	113	0,9	PV2304K-3E100L/4D	6,26	185	194	IE3
	2,8	8617	2,5	13	6,9	517,41	108	1,0	RV2304K-3E100L/4D		201	195	
	3,4	7139	2,5	13	7,3	427,73	102	1,6	PV2304K-2E100L/4C	6,42	183		IE2
	3,9	6164	2,5	14	7,6	367,94	97	1,8	RV2304K-2E100L/4C		199		
	5,1	4837	2,6	15	8,3	286,70	90	2,2					
	6,3	3860	2,6	16	8,7	228,47	84	3,2					
	12	2128	2,7	20	11	80,48	69	3,7	PV2303K-3E132S/6B RV2303K-3E132S/6B	6,55	195	194	IE3
									PV2303K-2E132S/6A RV2303K-2E132S/6A	6,85	210	195	IE2
											190	205	
	2,8	8784	2,5	13	7,2	525,63	79	0,8	PV1904K-3E100L/4D	6,26	140	190	IE3
	3,5	7069	2,6	15	8,0	418,86	74	1,0	RV1904K-3E100L/4D		155	191	
	4,2	5863	2,6	15	8,4	346,26	70	1,4	PV1904K-2E100L/4C	6,42	138		IE2
	4,9	5059	2,6	16	8,7	297,85	67	1,6	RV1904K-2E100L/4C		153		
	6,1	4042	2,6	17	9,2	237,35	62	2,0					
	7,4	3355	2,6	18	9,1	196,43	59	2,4					
	8,6	2892	2,6	18	9,0	169,15	56	2,8					
	10	2559	2,7	16	8,5	96,88	54	1,6	PV1903K-3E132S/6B	6,55	163	190	IE3
	12	2128	2,7	18	9,6	80,08	51	2,7	RV1903K-3E132S/6B		177	191	
	14	1836	2,7	19	10	68,89	48	3,7	PV1903K-2E132S/6A RV1903K-2E132S/6A	6,85	158		IE2
											172		
	15	1720	2,7	17	8,9	96,88	48	2,4	PV1903K-3E100L/4D RV1903K-3E100L/4D	6,26	145	190	IE3
									PV1903K-2E100L/4C RV1903K-2E100L/4C	6,42	159	191	IE2
											143		
											157		
	4,3	5640	2,6	10	5,3	335,09	38	0,9	PV1604K-3E100L/4D	6,26	102	186	IE3
	5,0	4874	2,6	10	5,5	288,55	37	1,0	RV1604K-3E100L/4D		112	187	
	6,3	3901	2,6	11	5,8	230,37	34	1,3	PV1604K-2E100L/4C	6,42	100		IE2
	7,6	3237	2,6	12	5,8	190,65	32	1,5	RV1604K-2E100L/4C		110		
	8,8	2790	2,6	12	5,6	164,17	31	1,8					
	9,8	2596	2,7	10	5,9	98,55	30	1,0	PV1603K-3E132S/6B	6,55	117	186	IE3
	12	2156	2,7	12	6,4	81,47	28	1,8	RV1603K-3E132S/6B		127	187	
	14	1859	2,7	13	6,7	70,08	27	2,5	PV1603K-2E132S/6A RV1603K-2E132S/6A	6,85	112		IE2
											122		
	15	1742	2,7	11	5,9	98,55	26	1,4	PV1603K-3E100L/4D	6,26	99	186	IE3
	18	1449	2,7	13	6,6	81,47	25	2,6	RV1603K-3E100L/4D PV1603K-2E100L/4C RV1603K-2E100L/4C	6,42	109	187	IE2
											97		IE2
											107		

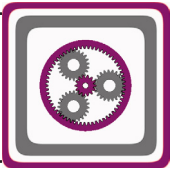
*: IE2 ve IE3 motorlu redüktör fiyatları farklıdır. / Geared motor prices are different for IE2 and IE3 motors. / Preise von Getrieben mit IE2 und IE3 Motoren sind unterschiedlich.



Motorlu Konik Girişli Planet Redüktörler

Planetary Geared Motors with Bevel Stage Input

Planetengetriebemotoren mit Kegelaradvorstufe



Güç Power Leistung P _g [kW] P _g [HP]	IE3	IE3	Çıkış Gücü Output Power Abtriebswelle Leistung P ₂ [kW]	Termik Güç [Açık Alan] Therm. Power [Outdoor] Wärmeleistung [Außen] P _{t1} [kW] 30 °C	Termik Güç [Kapalı Alan] Therm. Power [Indoor] Wärmeleistung [Innen] P _{t2} [kW] 30 °C	Çevrim Oranı Ratio Übersetzung i	IE3	IE3	Tipi Type Typ	Anma Akımı Rated Current Nennstrom [A]	Ağırlık Weight Gewicht ~ [kg]	Ölçü Sayfası Dim. Page Maße Seite	Motor* Verim Snf. Motor Eff. Class
	Çıkış Devri Output Speeds Abtriebswelle Drehzahlen n ₂ [r.p.m]	Çıkış Momenti Output Torque Abtriebswelle Drehmomente M ₂ [Nm]		Güv. Rad. Yük Çıkış Per.O. Loads (Output) Zul.Querkräfte (Abtrieb) F _{qam} [kN]	Servis Faktörü Service Factors Betriebsfaktor f _s		Motor* Verim Snf. Motor Eff. Class						
3,0 4,0	6,3	3868	2,5	10	5,2	230,37	34	0,8	PV1504K-3E100L/4D	6,26	85	182	IE3
	7,6	3206	2,6	10	5,1	190,65	32	1,0	RV1504K-3E100L/4D	6,26	95	183	IE2
	8,8	2760	2,6	10	5,0	164,17	31	1,1	PV1504K-2E100L/4C	6,42	83		IE2
	11	2199	2,5	10	4,5	131,07	29	1,4	RV1504K-2E100L/4C	6,42	93		IE2
	12	2141	2,7	10	5,6	81,47	28	1,1	PV1503K-3E132S/6B	6,55	101	182	IE3
	14	1850	2,7	11	5,9	70,08	27	1,4	RV1503K-3E132S/6B	6,55	112	183	IE2
									PV1503K-2E132S/6A	6,85	96		IE2
									RV1503K-2E132S/6A	6,85	107		IE2
	15	1724	2,7	10	5,1	98,55	26	1,0	PV1503K-3E100L/4D	6,26	84	182	IE3
	18	1438	2,7	12	5,7	81,47	25	1,6	RV1503K-3E100L/4D	6,26	94	183	IE2
	21	1243	2,7	12	6,1	70,08	24	2,1	PV1503K-2E100L/4C	6,42	82		IE2
	25	1031	2,7	12	6,1	58,00	22	2,5	RV1503K-2E100L/4C	6,42	92		IE2
	11	2118	2,5	8,9	4,0	127,22	20	0,9	PV1204K-3E100L/4D	6,26	74	178	IE3
									RV1204K-3E100L/4D	6,26	76	179	IE2
									PV1204K-2E100L/4C	6,42	72		IE2
									RV1204K-2E100L/4C	6,42	74		IE2
	12	2063	2,7	8,5	4,9	78,84	20	0,8	PV1203K-3E132S/6B	6,55	92	178	IE3
	14	1784	2,7	9,2	5,2	67,89	19	1,1	RV1203K-3E132S/6B	6,55	94	179	IE2
									PV1203K-2E132S/6A	6,85	87		IE2
									RV1203K-2E132S/6A	6,85	89		IE2
	18	1386	2,7	9,4	5,0	78,84	17	1,2	PV1203K-3E100L/4D	6,26	69	178	IE3
	21	1200	2,7	10	5,3	67,89	17	1,6	RV1203K-3E100L/4D	6,26	72	179	IE2
	27	964	2,7	11	5,7	54,21	16	2,1	PV1203K-2E100L/4C	6,42	67		IE2
	32	800	2,7	12	5,8	44,86	15	2,5	RV1203K-2E100L/4C	6,42	70		IE2
	38	689	2,7	12	5,6	38,63	14	2,7					
	47	550	2,7	11	5,2	30,84	13	3,2					
	74	359	2,8	12	6,3	13,14	11	3,1	PV1202K-3E132S/6B	6,55	81	178	IE3
	89	300	2,8	14	7,1	10,88	11	4,0	RV1202K-3E132S/6B	6,55	83	179	IE2
									PV1202K-2E132S/6A	6,85	76		IE2
									RV1202K-2E132S/6A	6,85	78		IE2
	21	1195	2,7	8,7	4,6	67,89	17	0,8	PV1103K-3E100L/4D	6,26	61	174	IE3
	27	961	2,7	9,5	4,9	54,21	16	1,0	RV1103K-3E100L/4D	6,26	63	175	IE2
	32	796	2,7	9,9	4,6	44,86	15	1,3	PV1103K-2E100L/4C	6,42	59		IE2
	38	685	2,7	9,9	4,8	38,63	14	1,5	RV1103K-2E100L/4C	6,42	61		IE2
	47	546	2,7	9,8	4,4	30,84	13	1,8					
	51	499	2,7	9,8	3,9	28,24	13	2,0					
	56	458	2,7	9,8	4,0	25,87	12	2,2					
	74	358	2,8	11	5,7	13,14	11	1,7	PV1102K-3E132S/6B	6,55	79	174	IE3
	89	299	2,8	12	6,4	10,88	11	2,7	RV1102K-3E132S/6B	6,55	81	175	IE2
	104	258	2,8	13	6,7	9,36	11	3,5	PV1102K-2E132S/6A	6,85	74		IE2
									RV1102K-2E132S/6A	6,85	76		IE2
	110	240	2,8	11	5,4	13,14	10	2,5	PV1102K-3E100L/4D	6,26	56	174	IE3
	133	200	2,8	13	6,0	10,88	10	3,9	RV1102K-3E100L/4D	6,26	58	175	IE2
	155	173	2,8	13	5,6	9,36	9	4,0	PV1102K-2E100L/4C	6,42	54		IE2
	194	139	2,8	13	5,4	7,48	9	4,0	RV1102K-2E100L/4C	6,42	56		IE2
	212	127	2,8	13	4,6	6,85	8	4,0					
4,0 5,5	1,9	17497	3,4	20	11	523,13	175	1,5	PV3504K-3E132M/6C	8,52	484	210	IE3
	2,2	14572	3,4	22	12	434,60	166	2,6	RV3504K-3E132M/6C	8,52	570	211	IE2
									PV3504K-2E132M/6B	8,80	479		IE2
									RV3504K-2E132M/6B	8,80	565		IE2

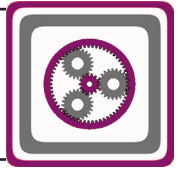
*: IE2 ve IE3 motorlu redüktör fiyatları farklıdır. / Geared motor prices are different for IE2 and IE3 motors. / Preise von Getrieben mit IE2 und IE3 Motoren sind unterschiedlich.



Motorlu Konik Girişli Planet Redüktörler

Planetary Geared Motors with Bevel Stage Input

Planetengetriebemotoren mit Kegelradvorstufe



Güç	IE3 Çıkış Devri	IE3 Çıkış Momenti	Çıkış Gücü	Termik Güç [Açık Alan]	Termik Güç [Kapalı Alan]	Çevrim Oranı	IE3 Güv. Rad. Yük Çıkış	IE3 Servis Faktörü	Tipi	Anma Akımı	Ağırlık	Ölçü Sayfası	Motor Verim Sınıfı*
Power	Output Speeds	Output Torque	Output Power	Therm. Power [Outdoor]	Therm. Power [Indoor]	Ratio	Per.O. Loads (Output)	Service Factors	Type	Rated Current	Weight	Dim. Page	Motor Eff. Class
Leistung	Abtriebswelle Drehzahlen	Abtriebswelle Drehmomente	Abtriebswelle Leistung	Wärmeleistung [Außen]	Wärmeleistung [Innen]	Übersetzung	Zul. Querkräfte (Abtrieb)	Betriebsfaktor	Typ	Nennstrom	Gewicht	Maße Seite	Motor Effizienzklasse
P _g [kW]	n ₂ [r.p.m]	M ₂ [Nm]	P ₂ [kW]	P _{t1} [kW] 30 °C	P _{t2} [kW] 30 °C	i	F _{qam} [kN]	f _s		[A]	[kg]		
4,0 5,5	2,8	11718	3,4	22	12	523,13	155	2,0	PV3504K-3E112M/4D	8,05	467	210	IE3
	3,4	9781	3,4	24	13	434,60	146	3,6	RV3504K-3E112M/4D		552	211	
									PV3504K-2E112M/4C	8,20	465		IE2
									RV3504K-2E112M/4C		550		
	1,9	16970	3,4	18	9,7	501,46	129	1,5	PV2904K-3E132M/6C	8,52	375	206	IE3
	2,3	14277	3,4	19	10	422,52	122	2,5	RV2904K-3E132M/6C		447	207	
									PV2904K-2E132M/6B	8,80	370		IE2
									RV2904K-2E132M/6B		442		
	2,9	11148	3,4	20	10	501,46	114	2,1	PV2904K-3E112M/4D	8,05	358	206	IE3
	3,5	9436	3,4	21	11	422,52	108	3,1	RV2904K-3E112M/4D		430	207	
									PV2904K-2E112M/4C	8,20	356		IE2
									RV2904K-2E112M/4C		428		
	1,6	19952	3,4	14	7,6	603,61	107	0,9	PV2704K-3E132M/6C	8,52	303	202	IE3
	1,9	16901	3,4	16	8,5	508,59	101	1,2	RV2704K-3E132M/6C		368	203	
									PV2704K-2E132M/6B	8,80	298		IE2
									RV2704K-2E132M/6B		363		
	2,4	13349	3,4	15	8,4	603,61	94	1,2	PV2704K-3E112M/4D	8,05	285	202	IE3
	2,9	11319	3,4	17	9,2	508,59	90	1,7	RV2704K-3E112M/4D		350	203	
	3,7	8910	3,4	19	10	396,31	83	1,9	PV2704K-2E112M/4C	8,20	283		IE2
	4,5	7355	3,4	20	10	327,61	78	3,1	RV2704K-2E112M/4C		348		
	2,4	13604	3,4	13	7,2	614,07	113	0,9	PV2404K-3E112M/4D	8,05	241	198	IE3
	2,8	11559	3,4	15	7,9	517,41	107	1,1	RV2404K-3E112M/4D		255	199	
	3,4	9569	3,4	15	8,3	427,73	101	1,7	PV2404K-2E112M/4C	8,20	239		IE2
	4,0	8258	3,4	16	8,6	367,94	97	1,9	RV2404K-2E112M/4C		253		
	5,1	6448	3,4	18	9,4	286,70	90	2,9					
	2,3	14112	3,4	12	6,6	427,73	96	0,8	PV2304K-3E132M/6C	8,52	215	194	IE3
	2,6	12174	3,4	13	6,9	367,94	110	0,9	RV2304K-3E132M/6C		231	195	
									PV2304K-2E132M/6B	8,80	210		IE2
									RV2304K-2E132M/6B		226		
	3,4	9453	3,4	13	7,3	427,73	101	1,2	PV2304K-3E112M/4D	8,05	195	194	IE3
	4,0	8162	3,4	14	7,6	367,94	97	1,4	RV2304K-3E112M/4D		211	195	
	5,1	6405	3,4	15	8,3	286,70	90	1,7	PV2304K-2E112M/4C	8,20	193		IE2
	6,4	5112	3,4	16	8,7	228,47	84	2,4	RV2304K-2E112M/4C		209		
	7,7	4250	3,4	17	8,7	189,08	79	2,9					
	9,0	3668	3,4	17	8,4	162,82	76	3,2					
	12	2838	3,6	20	11	80,48	69	2,7	PV2303K-3E132M/6C	8,52	216	194	IE3
	14	2406	3,6	22	12	67,81	66	3,2	RV2303K-3E132M/6C		231	195	
									PV2303K-2E132M/6B	8,80	211		IE2
									RV2303K-2E132M/6B		226		
	3,3	10014	3,4	15	7,8	297,85	75	0,8	PV1904K-3E132M/6C	8,52	170	190	IE3
	4,1	7994	3,4	16	8,3	237,35	70	1,0	RV1904K-3E132M/6C		185	191	
									PV1904K-2E132M/6B	8,80	165		IE2
									RV1904K-2E132M/6B		180		
	4,2	7764	3,4	15	8,4	346,26	70	1,0	PV1904K-3E112M/4D	8,05	150	190	IE3
	4,9	6699	3,4	16	8,7	297,85	67	1,2	RV1904K-3E112M/4D		165	191	
	6,2	5352	3,4	17	9,2	237,35	62	1,5	PV1904K-2E112M/4C	8,20	148		IE2
	7,4	4442	3,5	18	9,1	196,43	59	1,8	RV1904K-2E112M/4C		163		
	8,6	3830	3,5	18	9,0	169,15	56	2,1					

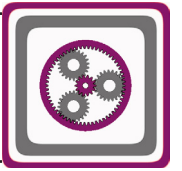
*: IE2 ve IE3 motorlu redüktör fiyatları farklıdır. / Geared motor prices are different for IE2 and IE3 motors. / Preise von Getrieben mit IE2 und IE3 Motoren sind unterschiedlich.



Motorlu Konik Girişli Planet Redüktörler

Planetary Geared Motors with Bevel Stage Input

Planetengetriebemotoren mit Kegelaradvorstufe



Güç Power Leistung P _g [kW] P _g [HP]	IE3		Çıkış Gücü Output Power Abtriebswelle Leistung P ₂ [kW]	Termik Güç [Açık Alan] Therm. Power [Outdoor] Wärmeleistung [Außen] P _{t1} [kW] 30 °C	Termik Güç [Kapalı Alan] Therm. Power [Indoor] Wärmeleistung [Innen] P _{t2} [kW] 30 °C	Çevrim Oranı Ratio Übersetzung i	IE3		Tipi Type Typ	Anma Akımı Rated Current Nennstrom [A]	Ağırlık Weight Gewicht ~ [kg]	Ölçü Sayfası Dim. Page Maße Seite	Motor* Verim Sınıfı Motor Eff. Class
	Çıkış Devri Output Speeds Abtriebswelle Drehzahlen n ₂ [r.p.m.]	Çıkış Momenti Output Torque Abtriebswelle Drehmomente M ₂ [Nm]					Güv. Rad. Yük Çıkış Per.O. Loads (Output) Zul.Querkräfte (Abtrieb) F _{qam} [kN]	Servis Faktörü Service Factors Betriebsfaktor f _s					
4,0 5,5	10	3412	3,6	16	8,5	96,88	54	1,2	PV1903K-3E132M/6C	8,52	174	190	IE3
	12	2838	3,6	18	9,6	80,08	51	2,0	RV1903K-3E132M/6C	8,52	188	191	IE3
	14	2448	3,6	19	10	68,89	48	2,8	PV1903K-2E132M/6B RV1903K-2E132M/6B	8,80	169	183	IE2
	14	2375	3,6	17	8,9	96,88	48	1,7	PV1903K-3E112M/4D	8,05	155	190	IE3
	17	1977	3,6	19	10	80,08	45	2,8	RV1903K-3E112M/4D PV1903K-2E112M/4C RV1903K-2E112M/4C	8,20	169 153 167	191	IE2
	5,9	5535	3,4	11	5,9	164,17	36	0,9	PV1604K-3E132M/6C RV1604K-3E132M/6C PV1604K-2E132M/6B RV1604K-2E132M/6B	8,52 8,80	133 143 128 138	186 187	IE3 IE2
6,3 7,7 8,9 11	6,3	5166	3,4	11	5,8	230,37	34	1,0	PV1604K-3E112M/4D	8,05	112	186	IE3
	7,7	4286	3,4	12	5,8	190,65	32	1,2	RV1604K-3E112M/4D	8,05	122	187	IE3
	8,9	3694	3,4	12	5,6	164,17	31	1,3	PV1604K-2E112M/4C	8,20	110	187	IE2
	11	2948	3,4	11	5,1	131,07	29	1,7	RV1604K-2E112M/4C	8,20	120	187	IE2
12 14	12	2874	3,6	12	6,4	81,47	28	1,3	PV1603K-3E132M/6C	8,52	128	186	IE3
	14	2479	3,6	13	6,7	70,08	27	1,9	RV1603K-3E132M/6C PV1603K-2E132M/6B RV1603K-2E132M/6B	8,52 8,80	138 123 133	187	IE2
15 18 21 25	15	2307	3,6	11	5,9	98,55	26	1,1	PV1603K-3E112M/4D	8,05	109	186	IE3
	18	1919	3,6	13	6,6	81,47	25	2,0	RV1603K-3E112M/4D	8,05	119	187	IE3
	21	1656	3,6	14	7,0	70,08	24	2,7	PV1603K-2E112M/4C	8,20	107	187	IE2
	25	1374	3,6	14	7,1	58,00	22	3,3	RV1603K-2E112M/4C	8,20	117	187	IE2
8,9 11	8,9	3655	3,4	10	5,0	164,17	31	0,8	PV1504K-3E112M/4D	8,05	95	182	IE3
	11	2911	3,4	10	4,5	131,07	29	1,1	RV1504K-3E112M/4D PV1504K-2E112M/4C RV1504K-2E112M/4C	8,20	105 93 103	183	IE2
12 14 17	12	2855	3,6	10	5,6	81,47	28	0,8	PV1503K-3E132M/6C	8,52	112	182	IE3
	14	2467	3,6	11	5,9	70,08	27	1,1	RV1503K-3E132M/6C	8,52	123	183	IE3
	17	2046	3,6	12	6,3	58,00	25	1,3	PV1503K-2E132M/6B RV1503K-2E132M/6B	8,80	107 118	183	IE2
18 21 25 32 37	18	1905	3,6	12	5,7	81,47	25	1,2	PV1503K-3E112M/4D	8,05	94	182	IE3
	21	1646	3,6	12	6,1	70,08	24	1,6	RV1503K-3E112M/4D	8,05	104	183	IE3
	25	1365	3,6	12	6,1	58,00	22	1,9	PV1503K-2E112M/4C	8,20	92	183	IE2
	32	1093	3,6	13	6,6	46,22	21	2,7	RV1503K-2E112M/4C	8,20	102	183	IE2
	37	942	3,6	14	6,5	39,80	20	3,2					
75	75	473	3,7	18	9,7	12,92	16	3,1	PV1502K-3E132M/6C RV1502K-3E132M/6C PV1502K-2E132M/6B RV1502K-2E132M/6B	8,52 8,80	102 112 97 107	182 183	IE3 IE2
	14	2378	3,6	9,2	5,2	67,89	19	0,8	PV1203K-3E132M/6C	8,52	103	178	IE3
	18	1908	3,6	10	5,4	54,21	18	1,0	RV1203K-3E132M/6C PV1203K-2E132M/6B RV1203K-2E132M/6B	8,80	105 98 100	179	IE2
19 22 27 33	19	1835	3,6	9,4	5,0	78,84	17	0,9	PV1203K-3E112M/4D	8,05	79	178	IE3
	22	1589	3,6	10	5,3	67,89	17	1,2	RV1203K-3E112M/4D	8,05	82	179	IE3
	27	1276	3,6	11	5,7	54,21	15	1,6	PV1203K-2E112M/4C	8,20	77	179	IE2
	33	1059	3,6	12	5,8	44,86	15	1,9	RV1203K-2E112M/4C	8,20	80	179	IE2

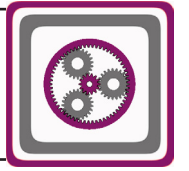
*: IE2 ve IE3 motorlu redüktör fiyatları farklıdır. / Geared motor prices are different for IE2 and IE3 motors. / Preise von Getrieben mit IE2 und IE3 Motoren sind unterschiedlich.



Motorlu Konik Girişli Planet Redüktörler

Planetary Geared Motors with Bevel Stage Input

Planetengetriebemotoren mit Kegelradvorstufe



Güç	IE3 Çıkış Devri	IE3 Çıkış Momenti	Çıkış Gücü	Termik Güç [Açık Alan]	Termik Güç [Kapalı Alan]	Çevrim Oranı	IE3 Güv. Rad. Yük Çıkış	IE3 Servis Faktörü	Tipi	Anma Akımı	Ağırlık	Ölçü Sayfası	Motor Verim Sınıfı*	
Power	Output Speeds	Output Torque	Output Power	Therm. Power [Outdoor]	Therm. Power [Indoor]	Ratio	Per.O. Loads (Output)	Service Factors	Type	Rated Current	Weight	Dim. Page	Motor Eff. Class	
Leistung	Abtriebswelle Drehzahlen	Abtriebswelle Drehmomente	Abtriebswelle Leistung	Wärmeleistung [Außen]	Wärmeleistung [Innen]	Übersetzung	Zul. Querkräfte (Abtrieb)	Betriebsfaktor	Typ	Nennstrom	Gewicht ~	Maße Seite	Motor Effizienzklasse	
P _g [kW]	n ₂ [r.p.m]	M ₂ [Nm]	P ₂ [kW]	P _{t1} [kW] 30 °C	P _{t2} [kW] 30 °C	i	F _{qam} [kN]	f _s		[A]	[kg]			
4,0 5,5	38	913	3,6	12	5,6	38,63	14	2,1	PV1203K-3E112M/4D	8,05	79	178	IE3	
	47	728	3,6	11	5,2	30,84	13	2,4	RV1203K-3E112M/4D		82	179		
	52	666	3,6	11	4,7	28,24	13	2,6	PV1203K-2E112M/4C	8,20	77		IE2	
	56	610	3,6	12	4,7	25,87	12	2,7	RV1203K-2E112M/4C		80			
	74	479	3,7	12	6,3	13,14	11	2,3	PV1202K-3E132M/6C	8,52	92	178	IE3	
	89	400	3,7	14	7,1	10,88	11	3,3	RV1202K-3E132M/6C		94	179		
	104	345	3,7	15	7,3	9,36	10	3,5	PV1202K-2E132M/6B	8,80	87		IE2	
										RV1202K-2E132M/6B		89		
	111	319	3,7	13	5,9	13,14	10	3,4	PV1202K-3E112M/4D	8,05	75	178	IE3	
	134	266	3,7	14	6,6	10,88	10	4,0	RV1202K-3E112M/4D		77	179		
	156	230	3,8	14	6,7	9,36	9	4,0	PV1202K-2E112M/4C	8,20	73		IE2	
	195	184	3,8	15	6,0	7,48	8	4,0	RV1202K-2E112M/4C		75			
	213	169	3,8	14	5,1	6,85	8	4,0						
	27	1272	3,6	9,5	4,9	54,21	15	0,8	PV1103K-3E112M/4D	8,05	71	174	IE3	
	33	1054	3,6	9,9	4,6	44,86	15	0,9	RV1103K-3E112M/4D		73	175		
	38	908	3,6	9,9	4,8	38,63	14	1,1	PV1103K-2E112M/4C	8,20	69		IE2	
	47	723	3,6	9,8	4,4	30,84	13	1,4	RV1103K-2E112M/4C		71			
	52	661	3,6	9,8	3,9	28,24	13	1,5						
	56	606	3,6	9,8	4,0	25,87	12	1,6						
	74	478	3,7	11	5,7	13,14	11	1,3	PV1102K-3E132M/6C	8,52	90	174	IE3	
89	398	3,7	12	6,4	10,88	11	2,0	RV1102K-3E132M/6C		92	175			
104	344	3,7	13	6,7	9,36	10	2,6	PV1102K-2E132M/6B	8,80	85		IE2		
									RV1102K-2E132M/6B		87			
111	318	3,7	11	5,5	13,14	10	1,9	PV1102K-3E112M/4D	8,05	66	174	IE3		
134	265	3,7	13	6,1	10,88	10	2,9	RV1102K-3E112M/4D		68	175			
156	229	3,7	13	5,8	9,36	9	3,5	PV1102K-2E112M/4C	8,20	64		IE2		
195	183	3,8	14	5,3	7,48	8	4,0	RV1102K-2E112M/4C		66				
213	168	3,7	13	5,0	6,85	8	4,0							
5,5 7,5	1,9	24058	4,7	20	11	523,13	175	1,1	PV3504K-3E132M/6D	11,55	489	210	IE3	
	2,2	20037	4,7	22	12	434,60	166	1,9	RV3504K-3E132M/6D		575	211		
									PV3504K-2E132M/6C	12,00	484		IE2	
									RV3504K-2E132M/6C		570			
	2,8	16112	4,7	22	12	523,13	155	1,5	PV3504K-3E132S/4C	10,65	480	210	IE3	
	3,4	13449	4,7	24	13	434,60	146	2,6	RV3504K-3E132S/4C		565	211		
									PV3504K-2E132S/4B	11,05	474		IE2	
									RV3504K-2E132S/4B		559			
	7,8	6112	5,0	37	20	124,88	113	3,5	PV3503K-3E132M/6D	11,55	459	210	IE3	
									RV3503K-3E132M/6D		545	211		
									PV3503K-2E132M/6C	12,00	454		IE2	
									RV3503K-2E132M/6C		540			
	1,9	23334	4,7	18	9,7	501,46	129	1,1	PV2904K-3E132M/6D	11,55	380	206	IE3	
	2,3	19632	4,7	19	10	422,52	122	1,8	RV2904K-3E132M/6D		452	207		
									PV2904K-2E132M/6C	12,00	375		IE2	
									RV2904K-2E132M/6C		447			
	2,9	15329	4,7	20	10	501,46	114	1,5	PV2904K-3E132S/4C	10,65	371	206	IE3	
	3,5	12975	4,7	21	11	422,52	108	2,2	RV2904K-3E132S/4C		443	207		
	4,4	10151	4,7	23	12	329,24	100	3,0	PV2904K-2E132S/4B	11,05	366		IE2	
									RV2904K-2E132S/4B		437			

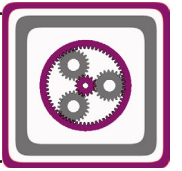
*: IE2 ve IE3 motorlu redüktör fiyatları farklıdır. / Geared motor prices are different for IE2 and IE3 motors. / Preise von Getrieben mit IE2 und IE3 Motoren sind unterschiedlich.



Motorlu Konik Girişli Planet Redüktörler

Planetary Geared Motors with Bevel Stage Input

Planetengetriebemotoren mit Kegelaradvorstufe



Güç Power Leistung P _g [kW] P _g [HP]	IE3	IE3	Çıkış Gücü Output Power Abtriebswelle Leistung P ₂ [kW]	Termik Güç [Açık Alan] Therm. Power [Outdoor] Wärmeleistung [Außen] P _{t1} [kW] 30 °C	Termik Güç [Kapalı Alan] Therm. Power [Indoor] Wärmeleistung [Innen] P _{t2} [kW] 30 °C	Çevrim Oranı Ratio Übersetzung i	IE3	IE3	Tipi Type Typ	Anma Akımı Rated Current Nennstrom [A]	Ağırlık Weight Gewicht ~ [kg]	Ölçü Sayfası Dim. Page Maße Seite	Motor* Verim Snf. Motor Eff. Class Motor Effizienzklasse
	Çıkış Devri Output Speeds Abtriebswelle Drehzahlen n ₂ [r.p.m]	Çıkış Momenti Output Torque Abtriebswelle Drehmomente M ₂ [Nm]		Güv. Rad. Yük Çıkış Per.O. Loads (Output) Zul.Querkräfte (Abtrieb) F _{qam} [kN]	Servis Faktörü Service Factors Betriebsfaktor f _s								
5,5 7,5	8,1	5849	5,0	34	18	119,70	84	3,6	PV2903K-3E132M/6D RV2903K-3E132M/6D PV2903K-2E132M/6C RV2903K-2E132M/6C	11,55 12,00	400 472 395 467	206 207	IE3 IE2
	1,9	23239	4,6	16	8,5	508,59	101	0,9	PV2704K-3E132M/6D RV2704K-3E132M/6D PV2704K-2E132M/6C RV2704K-2E132M/6C	11,55 12,00	308 373 303 368	202 203	IE3 IE2
2,4 2,9 3,7 4,5 5,2 6,5	18355	4,6	15	8,4	603,61	94	0,9	PV2704K-3E132S/4C	10,65	298	202	IE3	
	15563	4,7	17	9,2	508,59	89	1,3	RV2704K-3E132S/4C		363	203		
	12252	4,7	19	10	396,31	83	1,4	PV2704K-2E132S/4B	11,05	293		IE2	
	10113	4,7	20	10	327,61	78	2,2	RV2704K-2E132S/4B		358			
	8710	4,7	20	11	281,82	75	2,7						
	6955	4,7	21	11	224,57	69	3,3						
10	4658	4,9	26	14	95,92	61	2,9	PV2703K-3E132M/6D RV2703K-3E132M/6D PV2703K-2E132M/6C RV2703K-2E132M/6C	11,55 12,00	314 379 309 374	202 203	IE3 IE2	
	2,3 2,6	19630 16929	4,7 4,7	14 15	7,5 7,9	427,73 367,94	115 110	0,8 1,0	PV2404K-3E132M/6D RV2404K-3E132M/6D PV2404K-2E132M/6C RV2404K-2E132M/6C	11,55 12,00	266 281 261 276	198 199	IE3 IE2
2,8 3,4 4,0 5,1 6,4 7,7	15894	4,7	15	7,9	517,41	107	0,8	PV2404K-3E132S/4C	10,65	254	198	IE3	
	13158	4,7	15	8,3	427,73	101	1,2	RV2404K-3E132S/4C		268	199		
	11355	4,7	16	8,6	367,94	97	1,4	PV2404K-2E132S/4B	11,05	249		IE2	
	8866	4,7	18	9,4	286,70	90	2,1	RV2404K-2E132S/4B		263			
	7092	4,7	19	9,9	228,47	84	2,8						
	5891	4,8	19	9,8	189,08	79	3,4						
12 14	3929 3325	5,0 5,0	23 24	12 13	80,48 67,81	69 66	2,7 3,6	PV2403K-3E132M/6D RV2403K-3E132M/6D PV2403K-2E132M/6C RV2403K-2E132M/6C	11,55 12,00	262 277 257 272	198 199	IE3 IE2	
	3,4 4,0 5,1 6,4 7,7 9,0 11	12998 11223 8807 7029 5844 5044 4032	4,6 4,7 4,7 4,7 4,7 4,7 4,7	13 14 15 16 17 17 17	7,3 7,6 8,3 8,7 8,7 8,4 7,6	427,73 367,94 286,70 228,47 189,08 162,82 129,99	101 97 90 84 79 76 71	0,9 1,0 1,2 1,7 2,1 2,4 2,8	PV2304K-3E132S/4C RV2304K-3E132S/4C PV2304K-2E132S/4B RV2304K-2E132S/4B	10,65 11,05	208 224 203 219	194 195	IE3 IE2
12 14 17	3902 3309 2739	4,9 5,0 5,0	20 22 22	11 12 12	80,48 67,81 56,06	69 66 62	2,0 2,3 3,5	PV2303K-3E132M/6D RV2303K-3E132M/6D PV2303K-2E132M/6C RV2303K-2E132M/6C	11,55 12,00	221 236 216 231	194 195	IE3 IE2	
	18 22	2608 2212	5,0 5,0	21 23	11 12	80,48 67,81	61 58	2,9 3,4	PV2303K-3E132S/4C RV2303K-3E132S/4C PV2303K-2E132S/4B RV2303K-2E132S/4B	10,65 11,05	209 224 204 219	194 195	IE3 IE2
	4,9 6,2 7,4 8,6	9211 7359 6108 5266	4,7 4,7 4,8 4,8	16 17 18 18	8,7 9,2 9,1 9,0	297,85 237,35 196,43 169,15	67 62 59 56	0,9 1,1 1,3 1,5	PV1904K-3E132S/4C RV1904K-3E132S/4C PV1904K-2E132S/4B RV1904K-2E132S/4B	10,65 11,05	163 178 158 173	190 191	IE3 IE2

*: IE2 ve IE3 motorlu redüktör fiyatları farklıdır. / Geared motor prices are different for IE2 and IE3 motors. / Preise von Getrieben mit IE2 und IE3 Motoren sind unterschiedlich.



Motorlu Konik Girişli Planet Redüktörler

Planetary Geared Motors with Bevel Stage Input

Planetengetriebemotoren mit Kegelradvorstufe



Güç	IE3 Çıkış Devri	IE3 Çıkış Momenti	Çıkış Gücü	Termik Güç [Açık Alan]	Termik Güç [Kapalı Alan]	Çevrim Oranı	IE3 Güv. Rad. Yük Çıkış	IE3 Servis Faktörü	Tipi	Anma Akımı	Ağırlık	Ölçü Sayfası	Motor Verim Sınıfı*	
Power	Output Speeds	Output Torque	Output Power	Therm. Power [Outdoor]	Therm. Power [Indoor]	Ratio	Per.O. Loads (Output)	Service Factors	Type	Rated Current	Weight	Dim. Page	Motor Eff. Class	
Leistung	Abtriebswelle Drehzahlen	Abtriebswelle Drehmomente	Abtriebswelle Leistung	Wärmeleistung [Außen]	Wärmeleistung [Innen]	Übersetzung	Zul.Querkräfte (Abtrieb)	Betriebsfaktor	Typ	Nennstrom	Gewicht ~	Maße Seite	Motor Effizienzklasse	
P _g [kW]	n ₂ [r.p.m]	M ₂ [Nm]	P ₂ [kW]	P _{t1} [kW] 30 °C	P _{t2} [kW] 30 °C	i	F _{qam} [kN]	f _s		[A]	[kg]			
5,5 7,5	10	4691	4,9	16	8,5	96,88	54	0,9	PV1903K-3E132M/6D	11,55	179	190	IE3	
	12	3902	4,9	18	9,6	80,08	51	1,5	RV1903K-3E132M/6D	11,55	193	191	IE3	
	14	3366	5,0	19	10	68,89	48	2,0	PV1903K-2E132M/6C	12,00	174		IE2	
									RV1903K-2E132M/6C		188			
	15	3131	4,9	17	8,9	96,88	47	1,3	PV1903K-3E132S/4C	10,65	168	190	IE3	
	18	2606	5,0	19	10	80,08	45	2,1	RV1903K-3E132S/4C	10,65	182	191	IE3	
	21	2250	5,0	21	11	68,89	43	2,9	PV1903K-2E132S/4B	11,05	163		IE2	
	27	1803	5,0	22	11	54,90	40	3,3	RV1903K-2E132S/4B	11,05	177		IE2	
	7,7	5893	4,7	12	5,8	190,65	32	0,8	PV1604K-3E132S/4C	10,65	125	186	IE3	
	8,9	5080	4,7	12	5,6	164,17	31	1,0	RV1604K-3E132S/4C	10,65	135	187	IE3	
	11	4054	4,7	11	5,1	131,07	29	1,2	PV1604K-2E132S/4B	11,05	120		IE2	
										RV1604K-2E132S/4B		130		IE2
7,5	12	3952	4,9	12	6,4	81,47	28	1,0	PV1603K-3E132M/6D	11,55	133	186	IE3	
	14	3409	4,9	13	6,7	70,08	27	1,4	RV1603K-3E132M/6D	11,55	143	187	IE3	
									PV1603K-2E132M/6C	12,00	128		IE2	
									RV1603K-2E132M/6C		138		IE2	
	15	3173	4,9	11	5,9	98,55	26	0,8	PV1603K-3E132S/4C	10,65	122	186	IE3	
	18	2639	5,0	13	6,6	81,47	25	1,4	RV1603K-3E132S/4C	10,65	132	187	IE3	
	21	2277	5,0	14	7,0	70,08	24	2,0	PV1603K-2E132S/4B	11,05	117		IE2	
	25	1889	5,0	14	7,1	58,00	22	2,4	RV1603K-2E132S/4B	11,05	127		IE2	
	32	1514	5,0	15	7,7	46,22	21	3,2						
	75	653	5,1	20	11	12,92	16	3,5	PV1602K-3E132M/6D	11,55	129	186	IE3	
										RV1602K-3E132M/6D		139	187	IE3
										PV1602K-2E132M/6C	12,00	124		IE2
									RV1602K-2E132M/6C		134		IE2	
10	12	3658	4,7	10	4,3	120,04	28	0,8	PV1504K-3E132S/4C	10,65	108	182	IE3	
	16	2845	4,7	10	4,4	93,12	26	0,9	RV1504K-3E132S/4C	10,65	118	183	IE3	
									PV1504K-2E132S/4B	11,05	103		IE2	
									RV1504K-2E132S/4B		113		IE2	
	17	2814	4,9	12	6,3	58,00	25	0,9	PV1503K-3E132M/6D	11,55	117	182	IE3	
										RV1503K-3E132M/6D		128	183	IE3
										PV1503K-2E132M/6C	12,00	112		IE2
										RV1503K-2E132M/6C		123		IE2
	18	2619	4,9	12	5,7	81,47	25	0,9	PV1503K-3E132S/4C	10,65	107	182	IE3	
	21	2264	4,9	12	6,1	70,08	24	1,2	RV1503K-3E132S/4C	10,65	117	183	IE3	
	25	1877	4,9	12	6,1	58,00	22	1,4	PV1503K-2E132S/4B	11,05	102		IE2	
	32	1503	5,0	13	6,6	46,22	21	2,0	RV1503K-2E132S/4B	11,05	112		IE2	
37	1295	5,0	14	6,5	39,80	20	2,3							
46	1034	5,0	13	5,7	31,78	19	2,9							
59	802	5,0	13	5,3	24,65	17	3,2							
15	75	651	5,1	18	9,7	12,92	16	2,3	PV1502K-3E132M/6D	11,55	117	182	IE3	
									RV1502K-3E132M/6D		127	183	IE3	
									PV1502K-2E132M/6C	12,00	112		IE2	
									RV1502K-2E132M/6C		122		IE2	
20	113	434	5,1	19	9,7	12,92	14	3,3	PV1502K-3E132S/4C	10,65	105	182	IE3	
									RV1502K-3E132S/4C		115	183	IE3	
									PV1502K-2E132S/4B	11,05	100		IE2	
									RV1502K-2E132S/4B		110		IE2	

*: IE2 ve IE3 motorlu redüktör fiyatları farklıdır. / Geared motor prices are different for IE2 and IE3 motors. / Preise von Getrieben mit IE2 und IE3 Motoren sind unterschiedlich.



Motorlu Konik Girişli Planet Redüktörler

Planetary Geared Motors with Bevel Stage Input

Planetengetriebemotoren mit Kegelaradvorstufe



Güç Power Leistung P _g [kW] P _g [HP]	IE3	IE3	Çıkış Gücü Output Power Abtriebswelle Leistung P ₂ [kW]	Termik Güç [Açık Alan] Therm. Power [Outdoor] Wärmeleistung [Außen] P _{t1} [kW] 30 °C	Termik Güç [Kapalı Alan] Therm. Power [Indoor] Wärmeleistung [Innen] P _{t2} [kW] 30 °C	Çevrim Oranı Ratio Übersetzung i	IE3	IE3	Tipi Type Typ	Anma Akımı Rated Current Nennstrom [A]	Ağırlık Weight Gewicht [kg]	Ölçü Sayfası Dim. Page Maße Seite	Motor*
	Çıkış Devri Output Speeds Abtriebswelle Drehzahlen n ₂ [r.p.m]	Çıkış Momenti Output Torque Abtriebswelle Drehmomente M ₂ [Nm]		Güv. Rad. Yük Çıkış Per.O. Loads (Output) Zul.Querkräfte (Abtrieb) F _{qam} [kN]	Servis Faktörü Service Factors Betriebsfaktor f _s		Motor Verim Snf. Motor Eff. Class Motor Effizienzklasse						
5,5 7,5	22	2185	4,9	10	5,3	67,89	17	0,9	PV1203K-3E132S/4C	10,65	92	178	IE3
	27	1755	4,9	11	5,7	54,21	15	1,1	RV1203K-3E132S/4C	11,05	95	179	IE2
	33	1456	5,0	12	5,8	44,86	15	1,3	PV1203K-2E132S/4B	11,05	87		IE2
	38	1255	5,0	12	5,6	38,63	14	1,5	RV1203K-2E132S/4B		90		
	47	1001	5,0	11	5,2	30,84	13	1,8					
	52	916	5,0	11	4,7	28,24	13	1,9					
	56	839	5,0	12	4,7	25,87	12	2,0					
	74	658	5,1	12	6,3	13,14	11	1,7	PV1202K-3E132M/6D	11,55	97	178	IE3
	89	550	5,1	14	7,1	10,88	11	2,4	RV1202K-3E132M/6D	12,00	99	179	IE2
	104	475	5,2	15	7,3	9,36	10	2,6	PV1202K-2E132M/6C		92		IE2
									RV1202K-2E132M/6C		94		
	111	439	5,1	13	6,0	13,14	10	2,5	PV1202K-3E132S/4C	10,65	88	178	IE3
	134	366	5,2	14	6,7	10,88	10	3,1	RV1202K-3E132S/4C	11,05	90	179	IE2
	156	316	5,2	15	6,4	9,36	9	3,4	PV1202K-2E132S/4B		83		IE2
	195	253	5,2	15	5,8	7,48	8	3,3	RV1202K-2E132S/4B		85		
	213	232	5,2	15	5,5	6,85	8	3,3					
	38	1248	4,9	9,9	4,8	38,63	14	0,8	PV1103K-3E132S/4C	10,65	84	174	IE3
	47	995	4,9	9,8	4,4	30,84	13	1,0	RV1103K-3E132S/4C	11,05	87	175	IE2
	52	909	4,9	9,8	3,9	28,24	13	1,1	PV1103K-2E132S/4B		79		IE2
	56	834	4,9	9,8	4,0	25,87	12	1,2	RV1103K-2E132S/4B		82		
	74	657	5,1	11	5,7	13,14	11	0,9	PV1102K-3E132M/6D	11,55	95	174	IE3
	89	548	5,1	12	6,4	10,88	11	1,5	RV1102K-3E132M/6D	12,00	97	175	IE2
	104	474	5,1	13	6,7	9,36	10	1,9	PV1102K-2E132M/6C		90		IE2
									RV1102K-2E132M/6C		92		
	111	438	5,1	11	5,5	13,14	10	1,4	PV1102K-3E132S/4C	10,65	74	174	IE3
	134	365	5,1	13	6,1	10,88	10	2,1	RV1102K-3E132S/4C	11,05	76	175	IE2
	156	315	5,1	13	5,8	9,36	9	2,5	PV1102K-2E132S/4B		69		IE2
	195	252	5,2	14	5,3	7,48	8	3,0	RV1102K-2E132S/4B		71		
	213	231	5,2	13	5,0	6,85	8	3,2					
7,5 10	1,9	32806	6,4	22	12	523,13	175	0,8	PV3504K-3E160M/6D	15,55	510	210	IE3
	2,2	27323	6,4	24	13	434,60	166	1,4	RV3504K-3E160M/6D	16,3	595	211	IE2
									PV3504K-2E160M/6B		488		IE2
									RV3504K-2E160M/6B		573		
	2,8	21896	6,4	22	12	523,13	155	1,1	PV3504K-3E132M/4D	14,4	490	210	IE3
	3,4	18277	6,5	24	13	434,60	146	1,9	RV3504K-3E132M/4D	15,0	575	211	IE2
	4,4	14006	6,4	26	14	333,42	135	3,0	PV3504K-2E132M/4C		485		IE2
									RV3504K-2E132M/4C		570		
	1,9	31819	6,4	18	9,8	501,46	129	0,8	PV2904K-3E160M/6D	15,55	475	206	IE3
	2,3	26770	6,4	20	11	422,52	122	1,3	RV2904K-3E160M/6D	16,3	547	207	IE2
									PV2904K-2E160M/6B		453		IE2
									RV2904K-2E160M/6B		525		
	2,9	20832	6,4	20	10	501,46	114	1,1	PV2904K-3E132M/4D	14,4	381	206	IE3
	3,5	17632	6,4	21	11	422,52	108	1,6	RV2904K-3E132M/4D	15,0	453	207	IE2
	4,4	13795	6,4	23	12	329,24	100	2,2	PV2904K-2E132M/4C		376		IE2
	5,3	11655	6,4	24	12	277,41	95	3,0	RV2904K-2E132M/4C		448		
	8,1	7975	6,8	34	18	119,70	84	2,7	PV2903K-3E160M/6D	15,55	455	206	IE3
									RV2903K-3E160M/6D	16,3	527	207	IE2
									PV2903K-2E160M/6B		433		IE2
									RV2903K-2E160M/6B		505		

*: IE2 ve IE3 motorlu redüktör fiyatları farklıdır. / Geared motor prices are different for IE2 and IE3 motors. / Preise von Getrieben mit IE2 und IE3 Motoren sind unterschiedlich.



Motorlu Konik Girişli Planet Redüktörler

Planetary Geared Motors with Bevel Stage Input

Planetengetriebemotoren mit Kegelaradvorstufe



Güç	IE3 Çıkış Devri	IE3 Çıkış Momenti	Çıkış Gücü	Termik Güç [Açık Alan]	Termik Güç [Kapalı Alan]	Çevrim Oranı	IE3 Güv. Rad. Yük Çıkış	IE3 Servis Faktörü	Tipi	Anma Akımı	Ağırlık	Ölçü Sayfası	Motor Verim Sınıfı*
Power	Output Speeds	Output Torque	Output Power	Therm. Power [Outdoor]	Therm. Power [Indoor]	Ratio	Per.O. Loads (Output)	Service Factors	Type	Rated Current	Weight	Dim. Page	Motor Eff. Class
Leistung	Abtriebswelle Drehzahlen	Abtriebswelle Drehmomente	Abtriebswelle Leistung	Wärmeleistung [Außen]	Wärmeleistung [Innen]	Übersetzung	Zul.Querkräfte (Abtrieb)	Betriebsfaktor	Typ	Nennstrom	Gewicht ~	Maße Seite	Motor Effizienzklasse
P _g [kW]	n ₂ [r.p.m]	M ₂ [Nm]	P ₂ [kW]	P _{t1} [kW] 30 °C	P _{t2} [kW] 30 °C	i	F _{qam} [kN]	f _s		[A]	[kg]		
7,5 10	2,9	21150	6,4	17	9,2	508,59	89	0,9	PV2704K-3E132M/4D	14,4	308	202	IE3
	3,7	16650	6,4	19	10	396,31	83	1,0	RV2704K-3E132M/4D		373	203	
	4,5	13744	6,4	20	10	327,61	78	1,6	PV2704K-2E132M/4C	15,0	303		IE2
	5,2	11837	6,4	20	11	281,82	75	2,0	RV2704K-2E132M/4C		368		
	6,5	9452	6,5	21	11	224,57	70	2,5					
	7,9	7842	6,5	22	11	185,65	66	2,9					
	9,2	6766	6,5	23	11	159,70	63	3,4					
	10	6352	6,7	26	14	95,92	61	2,1	PV2703K-3E160M/6D	15,55	369	202	IE3
	12	5362	6,7	29	15	80,82	58	3,6	RV2703K-3E160M/6D		434	203	
										PV2703K-2E160M/6B	16,3	347	
									RV2703K-2E160M/6B		412		
	3,4	17881	6,4	15	8,3	427,73	101	0,9	PV2404K-3E132M/4D	14,4	264	198	IE3
	4,0	15431	6,4	16	8,6	367,94	97	1,0	RV2404K-3E132M/4D		278	199	
	5,1	12049	6,4	18	9,4	286,70	90	1,5	PV2404K-2E132M/4C	15,0	259		IE2
	6,4	9637	6,5	19	9,9	228,47	84	2,0	RV2404K-2E132M/4C		273		
	7,7	8006	6,5	19	9,8	189,08	79	2,5					
	9,0	6911	6,5	20	9,5	162,82	76	2,7					
	11	5529	6,5	19	9,0	129,99	71	2,7					
	12	5358	6,8	23	12	80,48	69	2,0	PV2403K-3E160M/6D	15,55	329	198	IE3
	14	4534	6,8	25	14	67,81	66	2,7	RV2403K-3E160M/6D		394	199	
										PV2403K-2E160M/6B	16,3	307	
									RV2403K-2E160M/6B		372		
	18	3569	6,8	24	13	80,48	61	2,8	PV2403K-3E132M/4D	14,4	254	198	IE3
									RV2403K-3E132M/4D		268	199	
									PV2403K-2E132M/4C	15,0	249		IE2
									RV2403K-2E132M/4C		263		
4,2	14247	6,8	15	8,4	228,47	82	0,9	PV2304K-3E160M/6D	15,55	278	194	IE3	
								RV2304K-3E160M/6D		294	195		
								PV2304K-2E160M/6B	16,3	270		IE2	
								RV2304K-2E160M/6B		290			
5,1	11969	6,4	15	8,3	286,70	90	0,9	PV2304K-3E132M/4D	14,4	218	194	IE3	
	9552	6,4	16	8,7	228,47	84	1,3	RV2304K-3E132M/4D		234	195		
	7942	6,4	17	8,7	189,08	79	1,5	PV2304K-2E132M/4C	15,0	213		IE2	
	6855	6,5	17	8,4	162,82	76	1,7	RV2304K-2E132M/4C		229			
	5479	6,5	17	7,6	129,99	71	2,0						
12	5321	6,7	20	11	80,48	69	1,5	PV2303K-3E160M/6D	15,55	273	194	IE3	
	4512	6,8	22	12	67,81	66	1,7	RV2303K-3E160M/6D		289	195		
	3736	6,8	23	12	56,06	62	2,6	PV2303K-2E160M/6B	16,3	251		IE2	
								RV2303K-2E160M/6B		267			
18	3545	6,8	21	11	80,48	61	2,1	PV2303K-3E132M/4D	14,4	208	194	IE3	
	3006	6,8	23	12	67,81	60	2,5	RV2303K-3E132M/4D		224	195		
	2490	6,8	24	12	56,06	55	3,4	PV2303K-2E132M/4C	15,0	203		IE2	
								RV2303K-2E132M/4C		219			
6,2	10001	6,5	17	9,2	237,35	62	0,8	PV1904K-3E132M/4D	14,4	173	190	IE3	
	8300	6,5	18	9,1	196,43	59	1,0	RV1904K-3E132M/4D		188	191		
	7157	6,5	18	9,0	169,15	56	1,1	PV1904K-2E132M/4C	15,0	168		IE2	
								RV1904K-2E132M/4C		183			
10	6397	6,7	16	8,6	96,88	54	0,7	PV1903K-3E160M/6D	15,55	243	190	IE3	
	5321	6,7	18	9,8	80,08	51	1,1	RV1903K-3E160M/6D		255	191		
	4590	6,8	20	11	68,89	48	1,5	PV1903K-2E160M/6B	16,3	221		IE2	
								RV1903K-2E160M/6B		233			

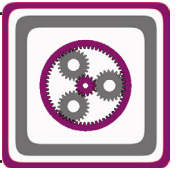
*: IE2 ve IE3 motorlu redüktör fiyatları farklıdır. / Geared motor prices are different for IE2 and IE3 motors. / Preise von Getrieben mit IE2 und IE3 Motoren sind unterschiedlich.



Motorlu Konik Girişli Planet Redüktörler

Planetary Geared Motors with Bevel Stage Input

Planetengetriebemotoren mit Kegelaradvorstufe



Güç Power Leistung P _g [kW] P _g [HP]	IE3		Çıkış Gücü Output Power Abtriebswelle Leistung P ₂ [kW]	Termik Güç [Açık Alan] Therm. Power [Outdoor] Wärmeleistung [Außen] P _{t1} [kW] 30 °C	Termik Güç [Kapalı Alan] Therm. Power [Indoor] Wärmeleistung [Innen] P _{t2} [kW] 30 °C	Çevrim Oranı Ratio Übersetzung i	IE3		Tipi Type Typ	Anma Akımı Rated Current Nennstrom [A]	Ağırlık Weight Gewicht ~ [kg]	Ölçü Sayfası Dim. Page Maße Seite	Motor* Verim Snf. Motor Eff. Class Motor Effizienzklasse
	Çıkış Devri Output Speeds Abtriebswelle Drehzahlen n ₂ [r.p.m]	Çıkış Momenti Output Torque Abtriebswelle Drehmomente M ₂ [Nm]					Güv. Rad. Yük Çıkış Per.O. Loads (Output) Zul.Querkräfte (Abtrieb) F _{qam} [kN]	Servis Faktörü Service Factors Betriebsfaktor f _s					
7,5 10	15	4255	6,7	17	8,9	96,88	47	1,0	PV1903K-3E132M/4D	14,4	178	190	IE3
	18	3542	6,8	19	10	80,08	45	1,6	RV1903K-3E132M/4D	15,0	192	191	IE2
	21	3058	6,8	21	11	68,89	43	2,2	PV1903K-2E132M/4C	15,0	173		IE2
	27	2451	6,8	22	11	54,90	40	2,4	RV1903K-2E132M/4C	15,0	187		
	32	2030	6,9	23	12	45,38	38	3,2					
10	63	1062	7,0	31	17	15,39	31	3,6	PV1902K-3E160M/6D RV1902K-3E160M/6D PV1902K-2E160M/6B RV1902K-2E160M/6B	15,55 16,3	263 275 241 253	190 191	IE3 IE2
	10	5875	6,4	12	6,0	93,12	29	0,8	PV1604K-3E160M/6D RV1604K-3E160M/6D PV1604K-2E160M/6B RV1604K-2E160M/6B	15,55 16,3	195 205 175 185	186 187	IE3 IE2
	11	5509	6,4	11	5,1	131,07	29	0,9	PV1604K-3E132M/4D RV1604K-3E132M/4D PV1604K-2E132M/4C RV1604K-2E132M/4C	14,4 15,0	135 145 130 140	186 187	IE3 IE2
	12	5038	6,4	11	4,9	120,04	28	1,0					
14	14	4648	6,7	13	7,1	70,08	27	1,0	PV1603K-3E160M/6D RV1603K-3E160M/6D PV1603K-2E160M/6B RV1603K-2E160M/6B	15,55 16,3	152 162 142 152	186 187	IE3 IE2
	17	3857	6,8	13	7,3	58,00	25	1,2					
	18	3586	6,8	13	6,6	81,47	25	1,0	PV1603K-3E132M/4D RV1603K-3E132M/4D PV1603K-2E132M/4C RV1603K-2E132M/4C	14,4 15,0	132 142 127 137	186 187	IE3 IE2
	21	3095	6,8	14	7,0	70,08	24	1,5					
	25	2567	6,8	14	7,1	58,00	22	1,8					
	32	2058	6,8	15	7,7	46,22	21	2,4					
	37	1774	6,8	16	7,2	39,80	20	2,5					
46	1416	6,8	15	6,3	31,78	19	2,5						
59	1099	6,8	15	6,1	24,65	17	2,5						
75	75	890	7,0	20	11	12,92	16	2,6	PV1602K-3E160M/6D RV1602K-3E160M/6D PV1602K-2E160M/6B RV1602K-2E160M/6B	15,55 16,3	122 132 112 122	186 187	IE3 IE2
	21	3076	6,7	12	6,1	70,08	24	0,8	PV1503K-3E132M/4D RV1503K-3E132M/4D PV1503K-2E132M/4C RV1503K-2E132M/4C	14,4 15,0	117 127 112 122	182 183	IE3 IE2
	25	2551	6,7	12	6,1	58,00	22	1,0					
	32	2042	6,8	13	6,6	46,22	21	1,5					
75	37	1760	6,8	14	6,5	39,80	20	1,7					
	46	1405	6,8	13	5,7	31,78	19	2,1					
	59	1089	6,8	13	5,3	24,65	17	2,3					
91	75	888	7,0	18	9,8	12,92	16	1,7	PV1502K-3E160M/6D RV1502K-3E160M/6D PV1502K-2E160M/6B RV1502K-2E160M/6B	15,55 16,3	110 120 100 112	182 183	IE3 IE2
	91	737	7,0	20	11	10,68	15	2,9					
113	113	590	7,0	19	9,7	12,92	14	2,4	PV1502K-3E132M/4D RV1502K-3E132M/4D PV1502K-2E132M/4C RV1502K-2E132M/4C	14,4 15,0	115 125 110 120	182 183	IE3 IE2
	27	2385	6,7	11	5,7	54,21	15	0,8	PV1203K-3E132M/4D RV1203K-3E132M/4D PV1203K-2E132M/4C RV1203K-2E132M/4C	14,4 15,0	102 105 97 100	178 179	IE3 IE2
	33	1978	6,8	12	5,8	44,86	15	1,0					
	38	1705	6,8	12	5,6	38,63	14	1,1					
52	48	1361	6,8	11	5,2	30,84	13	1,3					
	52	1244	6,8	11	4,7	28,24	13	1,4					

*: IE2 ve IE3 motorlu redüktör fiyatları farklıdır. / Geared motor prices are different for IE2 and IE3 motors. / Preise von Getrieben mit IE2 und IE3 Motoren sind unterschiedlich.



Motorlu Konik Girişli Planet Redüktörler

Planetary Geared Motors with Bevel Stage Input

Planetengetriebemotoren mit Kegelradvorstufe



Güç	IE3 Çıkış Devri	IE3 Çıkış Momenti	Çıkış Gücü	Termik Güç [Açık Alan]	Termik Güç [Kapalı Alan]	Çevrim Oranı	IE3 Güv. Rad. Yük Çıkış	IE3 Servis Faktörü	Tipi	Anma Akımı	Ağırlık	Ölçü Sayfası	Motor Verim Sınıfı*	
Power	Output Speeds	Output Torque	Output Power	Therm. Power [Outdoor]	Therm. Power [Indoor]	Ratio	Per.O. Loads (Output)	Service Factors	Type	Rated Current	Weight	Dim. Page	Motor Eff. Class	
Leistung	Abtriebswelle Drehzahlen	Abtriebswelle Drehmomente	Abtriebswelle Leistung	Wärmeleistung [Außen]	Wärmeleistung [Innen]	Übersetzung	Zul. Querkräfte (Abtrieb)	Betriebsfaktor	Typ	Nennstrom	Gewicht	Maße Seite	Motor Effizienzklasse	
P _g [kW]	n ₂ [r.p.m]	M ₂ [Nm]	P ₂ [kW]	P _{t1} [kW] 30 °C	P _{t2} [kW] 30 °C	i	F _{qam} [kN]	f _s		[A]	[kg]			
7,5 10	57	1140	6,8	12	4,7	25,87	12	1,5	PV1203K-3E132M/4D RV1203K-3E132M/4D PV1203K-2E132M/4C RV1203K-2E132M/4C	14,4 15,0	102 105 97 100	178 179	IE3 IE2	
	74 89 104	898 749 648	6,9 7,0 7,0	12 14 15	6,4 7,1 7,2	13,14 10,88 9,36	11 11 10	1,2 1,8 1,9	PV1202K-3E160M/6D RV1202K-3E160M/6D PV1202K-2E160M/6B RV1202K-2E160M/6B	15,55 16,3	128 130 106 108	178 179	IE3 IE2	
	52 57	1236 1133	6,7 6,7	9,8 9,8	3,9 4,0	28,24 25,87	13 12	0,8 0,9	PV1103K-3E132M/4D RV1103K-3E132M/4D PV1103K-2E132M/4C RV1103K-2E132M/4C	14,4 15,0	94 97 89 92	174 175	IE3 IE2	
	89 104	747 646	7,0 7,0	13 13	6,4 6,6	10,88 9,36	11 10	1,1 1,4	PV1102K-3E160M/6D RV1102K-3E160M/6D PV1102K-2E160M/6B RV1102K-2E160M/6B	15,55 16,3	119 121 97 99	174 175	IE3 IE2	
	111 135 156 196 214	595 496 428 343 314	6,9 7,0 7,0 7,0 7,0	11 13 13 14 13	5,5 6,1 5,8 5,3 5,0	13,14 10,88 9,36 7,48 6,85	10 10 9 8 8	1,0 1,6 1,9 2,2 2,4	PV1102K-3E132M/4D RV1102K-3E132M/4D PV1102K-2E132M/4C RV1102K-2E132M/4C	14,4 15,0	89 91 84 86	174 175	IE3 IE2	
	11 15	2,2	40074	9,4	23	12	434,60	166	0,9	PV3504K-3E160L/6E RV3504K-3E160L/6E PV3504K-2E160L/6D RV3504K-2E160L/6D	22,9 22,95	589 675 582 678	210 211	IE3 IE2
		2,8 3,4 4,4 5,2 6,7	32004 26715 20472 17264 13475	9,4 9,5 9,5 9,5 9,5	22 24 26 27 29	12 13 14 14 15	523,13 434,60 333,42 280,94 218,91	154 146 135 128 119	0,7 1,3 2,0 2,8 3,4	PV3504K-3E160M/4C RV3504K-3E160M/4C PV3504K-2E160M/4B RV3504K-2E160M/4B	21,0 21,3	567 653 553 539	210 211	IE3 IE2
		7,8 9,4	12224 10173	9,9 10,0	37 41	20 21	124,88 103,74	113 107	1,7 3,0	PV3503K-3E160L/6E RV3503K-3E160L/6E PV3503K-2E160L/6D RV3503K-2E160L/6D	22,9 22,95	569 655 562 648	210 211	IE3 IE2
		12	8109	10,0	40	20	124,88	100	2,5	PV3503K-3E160M/4C RV3503K-3E160M/4C PV3503K-2E160M/4B RV3503K-2E160M/4B	21,0 21,3	547 633 533 519	210 211	IE3 IE2
		2,3	39263	9,4	20	10,6	422,52	105	0,9	PV2904K-3E160L/6E RV2904K-3E160L/6E PV2904K-2E160L/6D RV2904K-2E160L/6D	22,9 22,95	480 565 472 558	206 207	IE3 IE2
		2,9 3,5 4,5 5,3 6,8	30449 25773 20163 17036 13308	9,3 9,4 9,4 9,5 9,5	20 21 23 24 26	10 11 12 12 13	501,46 422,52 329,24 277,41 216,17	114 108 100 95 88	0,8 1,1 1,5 2,0 2,4	PV2904K-3E160M/4C RV2904K-3E160M/4C PV2904K-2E160M/4B RV2904K-2E160M/4B	21,0 21,3	457 543 443 429	206 207	IE3 IE2

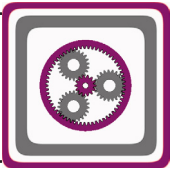
*: IE2 ve IE3 motorlu redüktör fiyatları farklıdır. / Geared motor prices are different for IE2 and IE3 motors. / Preise von Getrieben mit IE2 und IE3 Motoren sind unterschiedlich.



Motorlu Konik Girişli Planet Redüktörler

Planetary Geared Motors with Bevel Stage Input

Planetengetriebemotoren mit Kegelaradvorstufe



Güç Power Leistung P _g [kW] P _g [HP]	IE3	IE3	Çıkış Gücü Output Power Abtriebswelle Leistung P ₂ [kW]	Termik Güç [Açık Alan] Therm. Power [Outdoor] Wärmeleistung [Außen] P _{t1} [kW] 30 °C	Termik Güç [Kapalı Alan] Therm. Power [Indoor] Wärmeleistung [Innen] P _{t2} [kW] 30 °C	Çevrim Oranı Ratio Übersetzung i	IE3	IE3	Tipi Type Typ	Anma Akımı Rated Current Nennstrom [A]	Ağırlık Weight Gewicht [kg]	Ölçü Sayfası Dim. Page Maße Seite	Motor*
	Çıkış Devri Output Speeds Abtriebswelle Drehzahlen n ₂ [r.p.m.]	Çıkış Momenti Output Torque Abtriebswelle Drehmomente M ₂ [Nm]		Güv. Rad. Yük Çıkış Per.O. Loads (Output) Zul.Querkräfte (Abtrieb) F _{qam} [kN]	Servis Faktörü Service Factors Betriebsfaktor f _s		Motor Verim Sınıfı Motor Eff. Class Motor Effizienzklasse						
11 15	8,1 9,6	11697 9876	9,9 9,9	34 37	18 19	119,70 100,86	84 79	1,8 2,6	PV2903K-3E160L/6E RV2903K-3E160L/6E PV2903K-2E160L/6D RV2903K-2E160L/6D	22,9 22,95	480 552 472 544	206 207	IE3 IE2
	12	7748	10,0	37	18	119,70	74	2,6	PV2903K-3E160M/4C RV2903K-3E160M/4C PV2903K-2E160M/4B RV2903K-2E160M/4B	21,0 21,3	458 530 444 516	206 207	IE3 IE2
	3,0 3,4	30146 25966	9,3 9,4	18 19	9,9 10	327,61 281,82	73 85	0,8 0,9	PV2704K-3E160L/6E RV2704K-3E160L/6E PV2704K-2E160L/6D RV2704K-2E160L/6D	22,9 22,95	407 492 399 485	202 203	IE3 IE2
	3,7 4,5 5,2 6,5 7,9 9,2	24337 20089 17302 13816 11462 9890	9,5 9,4 9,5 9,5 9,5 9,5	19 20 20 22 22 23	9,9 10 11 11 11 11	396,31 327,61 281,82 224,57 185,65 159,70	83 78 75 70 66 63	0,7 1,1 1,3 1,7 2,0 2,3	PV2704K-3E160M/4C RV2704K-3E160M/4C PV2704K-2E160M/4B RV2704K-2E160M/4B	21,0 21,3	384 470 370 356	202 203	IE3 IE2
	10 12	9317 7864	9,9 9,9	26 29	14 15	95,92 80,82	61 58	1,5 2,4	PV2703K-3E160L/6E RV2703K-3E160L/6E PV2703K-2E160L/6D RV2703K-2E160L/6D	22,9 22,95	394 459 386 451	202 203	IE3 IE2
	15 18	6185 5222	9,9 9,9	28 31	15 16	95,92 80,82	54 51	3,0 3,6	PV2703K-3E160M/4C RV2703K-3E160M/4C PV2703K-2E160M/4B RV2703K-2E160M/4B	21,0 21,3	372 437 358 423	202 203	IE3 IE2
	4,0 5,1 6,4 7,8 9,0 11	22555 17612 14087 11702 10102 8081	9,4 9,5 9,5 9,5 9,6 9,6	19 20 20 22 22 23	9,9 10 11 11 11 11	367,94 286,70 228,47 189,08 162,82 129,99	97 90 84 79 75 70	0,7 1,0 1,4 1,7 1,8 1,8	PV2404K-3E160M/4C RV2404K-3E160M/4C PV2404K-2E160M/4B RV2404K-2E160M/4B	21,0 21,3	342 428 328 314	198 199	IE3 IE2
	12 14 17	7858 6649 5497	9,9 10 10	23 25 25	12 14 14	80,48 67,81 56,06	69 66 62	1,3 1,8 2,7	PV2403K-3E160L/6E RV2403K-3E160L/6E PV2403K-2E160L/6D RV2403K-2E160L/6D	22,9 22,95	354 419 346 411	198 199	IE3 IE2
	18 22 26 34	5216 4414 3653 2863	10 10 10 10	24 26 27 29	13 14 14 15	80,48 67,81 56,06 43,68	61 58 55 51	1,9 2,6 3,8 3,9	PV2403K-3E160M/4C RV2403K-3E160M/4C PV2403K-2E160M/4B RV2403K-2E160M/4B	21,0 21,3	332 400 318 383	198 199	IE3 IE2
	6,4 7,8 9,0 11	13962 11608 10020 8009	9,4 9,5 9,5 9,5	17 17 17 17	8,6 8,7 8,2 7,7	228,47 189,08 162,82 129,99	84 79 75 70	0,9 1,0 1,2 1,4	PV2304K-3E160M/4C RV2304K-3E160M/4C PV2304K-2E160M/4B RV2304K-2E160M/4B	21,0 21,3	322 408 308 296	194 195	IE3 IE2
	12 14 17	7803 6618 5479	9,8 9,9 9,9	20 22 23	11 12 12	80,48 67,81 56,06	69 66 62	1,0 1,2 1,8	PV2303K-3E160L/6E RV2303K-3E160L/6E PV2303K-2E160L/6D RV2303K-2E160L/6D	22,9 22,95	324 399 326 391	194 195	IE3 IE2

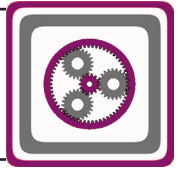
*: IE2 ve IE3 motorlu redüktör fiyatları farklıdır. / Geared motor prices are different for IE2 and IE3 motors. / Preise von Getrieben mit IE2 und IE3 Motoren sind unterschiedlich.



Motorlu Konik Girişli Planet Redüktörler

Planetary Geared Motors with Bevel Stage Input

Planetengetriebemotoren mit Kegelradvorstufe



Güç	IE3 Çıkış Devri	IE3 Çıkış Momenti	Çıkış Gücü	Termik Güç [Açık Alan]	Termik Güç [Kapalı Alan]	Çevrim Oranı	IE3 Güv. Rad. Yük Çıkış	IE3 Servis Faktörü	Tipi	Anma Akımı	Ağırlık	Ölçü Sayfası	Motor Verim Sınıfı*	
Power	Output Speeds	Output Torque	Output Power	Therm. Power [Outdoor]	Therm. Power [Indoor]	Ratio	Per.O. Loads (Output)	Service Factors	Type	Rated Current	Weight	Dim. Page	Motor Eff. Class	
Leistung	Abtriebswelle Drehzahlen	Abtriebswelle Drehmomente	Abtriebswelle Leistung	Wärmeleistung [Außen]	Wärmeleistung [Innen]	Übersetzung	Zul. Querkräfte (Abtrieb)	Betriebsfaktor	Typ	Nennstrom	Gewicht ~	Maße Seite	Motor Effizienzklasse	
P _g [kW]	n ₂ [r.p.m]	M ₂ [Nm]	P ₂ [kW]	P _{t1} [kW] 30 °C	P _{t2} [kW] 30 °C	i	F _{qam} [kN]	f _s		[A]	[kg]			
11 15	18	5181	9,9	22	11	80,48	61	1,4	PV2303K-3E160M/4C	21,0	312	194	IE3	
	22	4393	10	24	12	67,81	58	1,7	RV2303K-3E160M/4C		380	195		
	26	3640	10	24	12	56,06	55	2,3	PV2303K-2E160M/4B	21,3	298		IE2	
	34	2851	10	26	13	43,68	51	2,8	RV2303K-2E160M/4B		363			
	39	2455	10	27	13	37,58	48	3,1						
	49	1958	10	26	12	29,94	45	3,6						
	50	1955	10	42	22	19,21	45	4,0	PV2302K-3E160L/6E	22,9	302	194	IE3	
										RV2302K-3E160L/6E		370	195	
										PV2302K-2E160L/6D	22,95	288		IE2
										RV2302K-2E160L/6D		353		
	8,7	10461	9,5	18	8,9	169,15	50	0,8	PV1904K-3E160M/4C	21,0	277	190	IE3	
	11	8351	9,5	18	8,3	135,05	52	0,9	RV1904K-3E160M/4C		363	191		
										PV1904K-2E160M/4B	21,3	263		IE2
										RV1904K-2E160M/4B		251		
	12	7803	9,9	20	11	80,08	51	0,7	PV1903K-3E160L/6E	22,9	275	190	IE3	
14	6732	9,9	22	12	68,89	48	1,0	RV1903K-3E160L/6E		355	191			
									PV1903K-2E160L/6D	22,95	281		IE2	
									RV1903K-2E160L/6D		346			
18	5177	10	19	9,8	80,08	45	1,1	PV1903K-3E160M/4C	21,0	267	190	IE3		
21	4469	10	21	10	68,89	43	1,5	RV1903K-3E160M/4C		335	191			
27	3582	10	23	12	54,90	40	1,7	PV1903K-2E160M/4B	21,3	253		IE2		
32	2968	10	23	12	45,38	38	2,2	RV1903K-2E160M/4B		318				
38	2556	10	24	12	39,04	36	2,5							
63	1558	10,3	31	16	15,39	31	2,4	PV1902K-3E160L/6E	22,9	269	190	IE3		
76	1295	10,3	35	18	12,73	29	3,5	RV1902K-3E160L/6E		284	191			
89	1118	10,4	37	19	10,95	28	3,5	PV1902K-2E160L/6D	22,95	255		IE2		
									RV1902K-2E160L/6D		270			
95	1032	10,3	33	17	15,39	27	3,5	PV1902K-3E160M/4C	21,0	247	190	IE3		
116	858	10,3	37	18	12,73	26	4,0	RV1902K-3E160M/4C		262	191			
									PV1902K-2E160M/4B	21,3	233		IE2	
									RV1902K-2E160M/4B		248			
16	5715	9,4	12	4,8	93,12	26	0,8	PV1604K-3E160M/4C	21,0	239	186	IE3		
									RV1604K-3E160M/4C		325	187		
									PV1604K-2E160M/4B	21,3	225		IE2	
									RV1604K-2E160M/4B		213			
21	4524	9,9	14	6,9	70,08	24	1,0	PV1603K-3E160M/4C	21,0	247	186	IE3		
25	3752	10	14	7,0	58,00	22	1,2	RV1603K-3E160M/4C		315	187			
32	3008	10	15	7,6	46,22	21	1,6	PV1603K-2E160M/4B	21,3	233		IE2		
37	2593	10	15	7,4	39,80	20	1,7	RV1603K-2E160M/4B		298				
46	2070	10	15	6,4	31,78	19	1,7							
60	1606	10	15	5,7	24,65	17	1,7							
75	1306	10,3	20	11	12,92	16	1,8	PV1602K-3E160L/6E	22,9	249	186	IE3		
91	1083	10,3	23	12	10,68	15	2,9	RV1602K-3E160L/6E		264	187			
106	935	10,4	25	12	9,19	15	2,9	PV1602K-2E160L/6D	22,95	235		IE2		
									RV1602K-2E160L/6D		250			
114	865	10,3	21	11	12,92	14	2,5	PV1602K-3E160M/4C	21,0	227	186	IE3		
138	718	10,3	24	11	10,68	13	3,8	RV1602K-3E160M/4C		242	187			
160	620	10,3	24	12	9,19	13	3,8	PV1602K-2E160M/4B	21,3	213		IE2		
									RV1602K-2E160M/4B		228			

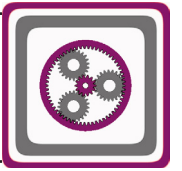
*: IE2 ve IE3 motorlu redüktör fiyatları farklıdır. / Geared motor prices are different for IE2 and IE3 motors. / Preise von Getrieben mit IE2 und IE3 Motoren sind unterschiedlich.



Motorlu Konik Girişli Planet Redüktörler

Planetary Geared Motors with Bevel Stage Input

Planetengetriebemotoren mit Kegelaradvorstufe



Güç Power Leistung P _g [kW] P _g [HP]	IE3	IE3	Çıkış Gücü Output Power Abtriebswelle Leistung P ₂ [kW]	Termik Güç [Açık Alan] Therm. Power [Outdoor] Wärmeleistung [Außen] P _{t1} [kW] 30 °C	Termik Güç [Kapalı Alan] Therm. Power [Indoor] Wärmeleistung [Innen] P _{t2} [kW] 30 °C	Çevrim Oranı Ratio Übersetzung i	IE3	IE3	Tipi Type Typ	Anma Akımı Rated Current Nennstrom [A]	Ağırlık Weight Gewicht ~ [kg]	Ölçü Sayfası Dim. Page Maße Seite	Motor*	
	Çıkış Devri Output Speeds Abtriebswelle Drehzahlen n ₂ [r.p.m]	Çıkış Momenti Output Torque Abtriebswelle Drehmomente M ₂ [Nm]		Güv. Rad. Yük Çıkış Per.O. Loads (Output) Zul.Querkräfte (Abtrieb) F _{qam} [kN]	Servis Faktörü Service Factors Betriebsfaktor f _s		Motor Verim Sınıfı Motor Eff. Class Motor Effizienzklasse							
11 15	32	2985	9,9	13	6,6	46,22	21	1,0	PV1503K-3E160M/4C	21,0	227	182	IE3	
	37	2573	10	13	6,4	39,80	20	1,1	RV1503K-3E160M/4C	21,0	295	183	IE3	
	46	2053	9,9	13	5,5	31,78	19	1,4	PV1503K-2E160M/4B	21,3	213		IE2	
	60	1592	9,9	13	5,0	24,65	17	1,6	RV1503K-2E160M/4B	21,3	278		IE2	
	75	1302	10,3	18	9,8	12,92	16	1,1	PV1502K-3E160L/6E	22,9	229	182	IE3	
	91	1081	10,3	20	11	10,68	15	2,0	RV1502K-3E160L/6E	22,9	244	183	IE3	
	106	932	10,4	22	11	9,19	15	2,7	PV1502K-2E160L/6D	22,95	215		IE2	
										RV1502K-2E160L/6D	22,95	230		IE2
	114	862	10,3	19	10	12,92	14	1,6	PV1502K-3E160M/4C	21,0	207	182	IE3	
	138	716	10,3	21	10	10,68	13	2,8	RV1502K-3E160M/4C	21,0	222	183	IE3	
										PV1502K-2E160M/4B	21,3	193		IE2
										RV1502K-2E160M/4B	21,3	208		IE2
15 20	48	1989	9,9	11	5,0	30,84	13	0,9	PV1203K-3E160M/4C	21,0	197	178	IE3	
	52	1819	9,9	11	4,5	28,24	13	0,9	RV1203K-3E160M/4C	21,0	265	179	IE3	
	57	1667	9,9	11	4,5	25,87	12	1,0	PV1203K-2E160M/4B	21,3	183		IE2	
										RV1203K-2E160M/4B	21,3	248		IE2
	74	1317	10,3	12	6,4	13,14	11	0,8	PV1202K-3E160L/6E	22,9	199	178	IE3	
	89	1099	10,3	14	7,1	10,88	11	1,2	RV1202K-3E160L/6E	22,9	214	179	IE3	
	104	950	10,4	15	7,2	9,36	10	1,3	PV1202K-2E160L/6D	22,95	185		IE2	
										RV1202K-2E160L/6D	22,95	200		IE2
	112	872	10,3	13	5,9	13,14	10	1,2	PV1202K-3E160M/4C	21,0	187	178	IE3	
	135	728	10,3	14	6,6	10,88	9,4	1,6	RV1202K-3E160M/4C	21,0	192	179	IE3	
	157	629	10,3	14	6,7	9,36	9,0	1,7	PV1202K-2E160M/4B	21,3	163		IE2	
	197	503	10,3	15	6,0	7,48	8,4	1,7	RV1202K-2E160M/4B	21,3	178		IE2	
215	461	10,3	14	5,1	6,85	8,2	1,7							
15 20	89	1096	10,3	13	6,4	10,88	11	0,7	PV1102K-3E160L/6E	22,9	194	174	IE3	
	104	947	10,3	13	6,6	9,36	10	1,0	RV1102K-3E160L/6E	22,9	209	175	IE3	
										PV1102K-2E160L/6D	22,95	180		IE2
										RV1102K-2E160L/6D	22,95	195		IE2
	112	870	10,3	11	5,4	13,14	10	0,7	PV1102K-3E160M/4C	21,0	182	174	IE3	
	135	725	10,3	13	6,0	10,88	9,4	1,1	RV1102K-3E160M/4C	21,0	187	175	IE3	
	157	626	10,3	13	5,6	9,36	9,0	1,3	PV1102K-2E160M/4B	21,3	158		IE2	
	197	501	10,3	13	5,4	7,48	8,4	1,5	RV1102K-2E160M/4B	21,3	173		IE2	
	215	459	10,3	13	4,6	6,85	8,2	1,6						
	15 20	3,4	36430	13	24	13	434,60	146	0,9	PV3504K-3E160L/4D	28,70	576	210	IE3
		4,4	27916	13	26	14	333,42	135	1,5	RV3504K-3E160L/4D	28,70	662	211	IE3
		5,2	23541	13	27	14	280,94	128	2,1	PV3504K-2E160L/4C	28,80	571		IE2
6,7		18375	13	29	15	218,91	119	2,5	RV3504K-2E160L/4C	28,80	657		IE2	
7,8		16583	14	37	20	124,88	113	1,3	PV3503K-3E180L/6E	30,80	615	210	IE3	
9,4		13801	14	41	21	103,74	107	2,2	RV3503K-3E180L/6E	30,80	700	211	IE3	
										PV3503K-2E180L/6D	31,00	605		IE2
										RV3503K-2E180L/6D	31,00	690		IE2
12		11058	14	40	20	124,88	100	1,9	PV3503K-3E160L/4D	28,70	557	210	IE3	
14		9206	14	44	22	103,74	95	3,3	RV3503K-3E160L/4D	28,70	643	211	IE3	
										PV3503K-2E160L/4C	28,80	552		IE2
										RV3503K-2E160L/4C	28,80	638		IE2

*: IE2 ve IE3 motorlu redüktör fiyatları farklıdır. / Geared motor prices are different for IE2 and IE3 motors. / Preise von Getrieben mit IE2 und IE3 Motoren sind unterschiedlich.



Motorlu Konik Girişli Planet Redüktörler

Planetary Geared Motors with Bevel Stage Input

Planetengetriebemotoren mit Kegelradvorstufe



Güç	IE3 Çıkış Devri	IE3 Çıkış Momenti	Çıkış Gücü	Termik Güç [Açık Alan]	Termik Güç [Kapalı Alan]	Çevrim Oranı	IE3 Güv. Rad. Yük Çıkış	IE3 Servis Faktörü	Tipi	Anma Akımı	Ağırlık	Ölçü Sayfası	Motor Verim Sınıfı*	
Power	Output Speeds	Output Torque	Output Power	Therm. Power [Outdoor]	Therm. Power [Indoor]	Ratio	Per.O. Loads (Output)	Service Factors	Type	Rated Current	Weight	Dim. Page	Motor Eff. Class	
Leistung	Abtriebswelle Drehzahlen	Abtriebswelle Drehmomente	Abtriebswelle Leistung	Wärmeleistung [Außen]	Wärmeleistung [Innen]	Übersetzung	Zul.Querkräfte (Abtrieb)	Betriebsfaktor	Typ	Nennstrom	Gewicht	Maße Seite	Motor Effizienzklasse	
P _g [kW]	n ₂ [r.p.m]	M ₂ [Nm]	P ₂ [kW]	P _{t1} [kW] 30 °C	P _{t2} [kW] 30 °C	i	F _{qam} [kN]	f _s		[A]	[kg]			
15	3,5	35144	13	21	11	422,52	108	0,8	PV2904K-3E160L/4D	28,70	536	206	IE3	
	4,5	27495	13	23	12	329,24	100	1,1	RV2904K-3E160L/4D	28,70	622	207	IE2	
	5,3	23230	13	24	12	277,41	95	1,5	PV2904K-2E160L/4C	28,80	531		IE2	
	6,8	18147	13	26	13	216,17	88	1,8	RV2904K-2E160L/4C	28,80	617		IE2	
	8,1	15869	14	34	18	119,70	83	1,3	PV2903K-3E180L/6E	30,80	535	206	IE3	
	9,7	13398	14	37	19	100,86	79	1,9	RV2903K-3E180L/6E	30,80	597	207	IE2	
										PV2903K-2E180L/6D	31,00	525		IE2
										RV2903K-2E180L/6D	31,00	587		IE2
	12	10566	14	37	18	119,70	74	1,9	PV2903K-3E160L/4D	28,70	493	206	IE3	
	15	8939	14	39	19	100,86	70	2,8	RV2903K-3E160L/4D	28,70	591	207	IE2	
	19	7000	14	42	21	78,59	65	3,5	PV2903K-2E160L/4C	28,80	488		IE2	
										RV2903K-2E160L/4C	28,80	586		IE2
20	4,5	27394	13	20	10	327,61	78	0,8	PV2704K-3E160L/4D	28,70	506	202	IE3	
	5,2	23594	13	20	11	281,82	75	1,0	RV2704K-3E160L/4D	28,70	592	203	IE2	
	6,5	18839	13	22	11	224,57	70	1,2	PV2704K-2E160L/4C	28,80	501		IE2	
	7,9	15630	13	22	11	185,65	66	1,5	RV2704K-2E160L/4C	28,80	587		IE2	
	9,2	13487	13	23	11	159,70	63	1,7						
	10	12640	14	26	14	95,92	61	1,1	PV2703K-3E180L/6E	30,80	439	202	IE3	
	12	10668	14	29	15	80,82	58	1,8	RV2703K-3E180L/6E	30,80	504	203	IE2	
										PV2703K-2E180L/6D	31,00	429		IE2
										RV2703K-2E180L/6D	31,00	494		IE2
	15	8434	14	28	15	95,92	54	2,2	PV2703K-3E160L/4D	28,70	392	202	IE3	
	18	7121	14	31	16	80,82	51	2,6	RV2703K-3E160L/4D	28,70	457	203	IE2	
	23	5586	14	33	17	62,98	47	2,7	PV2703K-2E160L/4C	28,80	387		IE2	
28	4626	14	34	17	52,06	45	3,5	RV2703K-2E160L/4C	28,80	452		IE2		
25	5,1	24016	13	18	9,3	286,70	37	0,8	PV2404K-3E160L/4D	28,70	456	198	IE3	
	6,4	19209	13	19	9,7	228,47	84	1,0	RV2404K-3E160L/4D	28,70	542	199	IE2	
	7,8	15957	13	19	9,8	189,08	79	1,2	PV2404K-2E160L/4C	28,80	451		IE2	
	9,0	13775	13	20	9,6	162,82	75	1,3	RV2404K-2E160L/4C	28,80	537		IE2	
	11	11020	13	19	8,7	129,99	69	1,3						
	12	10109	13	19	7,9	119,05	65	1,3						
	15	8553	13	20	8,5	100,84	65	1,3						
	18	7113	14	24	13	80,48	61	1,4	PV2403K-3E160L/4D	28,70	362	198	IE3	
	22	6020	14	26	14	67,81	58	1,9	RV2403K-3E160L/4D	28,70	427	199	IE2	
	26	4982	14	27	14	56,06	55	2,8	PV2403K-2E160L/4C	28,80	357		IE2	
	34	3904	14	29	15	43,68	51	2,9	RV2403K-2E160L/4C	28,80	422		IE2	
	39	3362	14	30	15	37,58	48	2,9						
49	2682	14	29	13	29,94	45	2,9							
30	51	2653	14	47	24	19,21	45	3,1	PV2402K-3E180L/6E	30,80	399	198	IE3	
	60	2244	14	51	25	16,19	42	3,1	RV2402K-3E180L/6E	30,80	414	199	IE2	
	77	1754	14	55	27	12,61	39	3,1	PV2402K-2E180L/6D	31,00	389		IE2	
	92	1468	14	56	26	10,57	37	3,1	RV2402K-2E180L/6D	31,00	404		IE2	
	7,8	15830	13	17	8,7	189,08	63	0,8	PV2304K-3E160L/4D	28,70	426	194	IE3	
	9,0	13663	13	17	8,2	162,82	75	0,9	RV2304K-3E160L/4D	28,70	512	195	IE2	
	11	10921	13	17	7,7	129,99	70	1,0	PV2304K-2E160L/4C	28,80	421		IE2	
	12	9992	13	17	6,9	119,05	69	1,0	RV2304K-2E160L/4C	28,80	507		IE2	
	15	8463	13	17	7,5	100,84	65	1,2						
	18	7065	14	22	11	80,48	61	1,1	PV2303K-3E160L/4D	28,70	332	194	IE3	
	22	5991	14	24	12	67,81	58	1,2	RV2303K-3E160L/4D	28,70	397	195	IE2	
	26	4963	14	24	12	56,06	55	1,7	PV2303K-2E160L/4C	28,80	327		IE2	
34	3887	14	26	13	43,68	51	2,0	RV2303K-2E160L/4C	28,80	392		IE2		

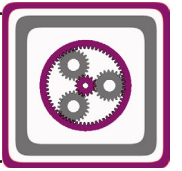
*: IE2 ve IE3 motorlu redüktör fiyatları farklıdır. / Geared motor prices are different for IE2 and IE3 motors. / Preise von Getrieben mit IE2 und IE3 Motoren sind unterschiedlich.



Motorlu Konik Girişli Planet Redüktörler

Planetary Geared Motors with Bevel Stage Input

Planetengetriebemotoren mit Kegelaradvorstufe



Güç Power Leistung P _g [kW] P _g [HP]	IE3	IE3	Çıkış Gücü Output Power Abtriebswelle Leistung P ₂ [kW]	Termik Güç [Açık Alan] Therm. Power [Outdoor] Wärmeleistung [Außen] P _{t1} [kW] 30 °C	Termik Güç [Kapalı Alan] Therm. Power [Indoor] Wärmeleistung [Innen] P _{t2} [kW] 30 °C	Çevrim Oranı Ratio Übersetzung i	IE3	IE3	Tipi Type Typ	Anma Akımı Rated Current Nennstrom [A]	Ağırlık Weight Gewicht [kg]	Ölçü Sayfası Dim. Page Maße Seite	Motor*
	Çıkış Devri Output Speeds Abtriebswelle Drehzahlen n ₂ [r.p.m]	Çıkış Momenti Output Torque Abtriebswelle Drehmomente M ₂ [Nm]		Güv. Rad. Yük Çıkış Per.O. Loads (Output) Zul.Querkräfte (Abtrieb) F _{qam} [kN]	Servis Faktörü Service Factors Betriebsfaktor f _s		Motor Verim Sınıfı Motor Eff. Class Motor Effizienzklasse						
15 20	39	3348	14	27	13	37,58	48	2,3	PV2303K-3E160L/4D RV2303K-3E160L/4D	28,70	332	194	IE3
	49	2670	14	26	12	29,94	45	2,7	PV2303K-2E160L/4C RV2303K-2E160L/4C	28,80	397	195	IE2
	51	2648	14	42	22	19,21	45	2,6	PV2302K-3E180L/6E	30,80	352	194	IE3
	60	2240	14	46	23	16,19	42	3,0	RV2302K-3E180L/6E	31,00	367	195	IE2
	77	1752	14	50	25	12,61	39	3,1	PV2302K-2E180L/6D		342		
	92	1466	14	51	24	10,57	37	3,1	RV2302K-2E180L/6D		357		
	12 14	10418	13	18	8,1	123,68	51	0,8	PV1904K-3E160L/4D RV1904K-3E160L/4D	28,70	386	190	IE3
8826		13	19	8,4	104,76	48	0,9	PV1904K-2E160L/4C RV1904K-2E160L/4C	28,80	472	191	IE2	
18 21 27 32 38 47	7060	14	19	10	80,08	45	0,8	PV1903K-3E160L/4D	28,70	292	190	IE3	
	6095	14	21	10	68,89	43	1,1	RV1903K-3E160L/4D		357	191	IE2	
	4884	14	23	12	54,90	40	1,2	PV1903K-2E160L/4C	28,80	287			
	4047	14	23	12	45,38	38	1,6	RV1903K-2E160L/4C		352			
	3486	14	24	12	39,04	36	1,8						
	2779	14	23	11	31,11	34	2,1						
63 77 89	2114	14	31	16	15,39	31	1,8	PV1902K-3E180L/6E	30,80	314	190	IE3	
	1757	14	35	18	12,73	29	2,6	RV1902K-3E180L/6E		329	191	IE2	
	1517	14	37	19	10,95	28	2,6	PV1902K-2E180L/6D RV1902K-2E180L/6D	31,00	304	319		
95 116	1407	14	33	17	15,39	27	2,6	PV1902K-3E160L/4D	28,70	267	190	IE3	
	1170	14	37	18	12,73	26	3,4	RV1902K-3E160L/4D PV1902K-2E160L/4C RV1902K-2E160L/4C		28,80	282	191	IE2
25 32 37 46 60	5117	14	14	7,0	58,00	22	0,9	PV1603K-3E160L/4D	28,70	262	186	IE3	
	4102	14	15	7,6	46,22	21	1,2	RV1603K-3E160L/4D		327	187	IE2	
	3536	14	15	7,4	39,80	20	1,3	PV1603K-2E160L/4C	28,80	257			
	2823	14	15	6,4	31,78	19	1,3	RV1603K-2E160L/4C		322			
	2190	14	15	5,7	24,65	17	1,3						
114 138 160 201 237	1179	14	21	11	12,92	14	1,9	PV1602K-3E160L/4D	28,70	237	186	IE3	
	980	14	24	11	10,68	13	2,8	RV1602K-3E160L/4D		252	187	IE2	
	845	14	24	12	9,19	13	2,8	PV1602K-2E160L/4C	28,80	232			
	676	14	25	11	7,32	12	2,8	RV1602K-2E160L/4C		247			
	572	14	24	8,9	6,20	11	2,8						
37 46 60	3509	14	13	6,4	39,80	20	0,8	PV1503K-3E160L/4D	28,70	242	182	IE3	
	2800	14	13	5,5	31,78	19	1,0	RV1503K-3E160L/4C		307	183	IE2	
	2171	14	13	5,0	24,65	17	1,2	PV1503K-2E160L/4C RV1503K-2E160L/4C	28,80	237	302		
114 138 160 201 237	1176	14	19	10	12,92	14	1,2	PV1502K-3E160L/4D	28,70	217	182	IE3	
	976	14	21	10	10,68	13	2,1	RV1502K-3E160L/4D		28,80	232	183	IE2
	843	14	22	10	9,19	13	2,6	PV1502K-2E160L/4C	212				
	673	14	23	10	7,32	12	2,8	RV1502K-2E160L/4C	227				
	570	14	22	8,2	6,20	11	2,8						
112 135 157 197 215	1189	14	13	5,9	13,14	10	1,2	PV1202K-3E160L/4D	28,70	207	178	IE3	
	992	14	14	6,6	10,88	9	2,1	RV1202K-3E160L/4D		28,80	222	179	IE2
	857	14	14	6,7	9,36	9	2,6	PV1202K-2E160L/4C	202				
	686	14	15	6,0	7,48	8	2,8	RV1202K-2E160L/4C	217				
	628	14	14	5,1	6,85	8	2,8						

*: IE2 ve IE3 motorlu redüktör fiyatları farklıdır. / Geared motor prices are different for IE2 and IE3 motors. / Preise von Getrieben mit IE2 und IE3 Motoren sind unterschiedlich.



Motorlu Konik Girişli Planet Redüktörler

Planetary Geared Motors with Bevel Stage Input

Planetengetriebemotoren mit Kegelradvorstufe



Güç	IE3 Çıkış Devri	IE3 Çıkış Momenti	Çıkış Gücü	Termik Güç [Açık Alan]	Termik Güç [Kapalı Alan]	Çevrim Oranı	IE3 Güv. Rad. Yük Çıkış	IE3 Servis Faktörü	Tipi	Anma Akımı	Ağırlık	Ölçü Sayfası	Motor Verim Sınıfı*
Power	Output Speeds	Output Torque	Output Power	Therm. Power [Outdoor]	Therm. Power [Indoor]	Ratio	Per.O. Loads (Output)	Service Factors	Type	Rated Current	Weight	Dim. Page	Motor Eff. Class
Leistung	Abtriebswelle Drehzahlen	Abtriebswelle Drehmomente	Abtriebswelle Leistung	Wärmeleistung [Außen]	Wärmeleistung [Innen]	Übersetzung	Zul. Querkräfte (Abtrieb)	Betriebsfaktor	Typ	Nennstrom	Gewicht	Maße Seite	Motor Effizienzklasse
P _g [kW]	n ₂ [r.p.m]	M ₂ [Nm]	P ₂ [kW]	P _{t1} [kW] 30 °C	P _{t2} [kW] 30 °C	i	F _{qam} [kN]	f _s		[A]	[kg]		
15	135	988	14	13	6,0	10,88	9	0,8	PV1102K-3E160L/4D	28,70	197	184	IE3
20	157	854	14	13	5,6	9,36	9	0,9	RV1102K-3E160L/4D		212	185	
	197	683	14	13	5,4	7,48	8	1,1	PV1102K-2E160L/4C	28,80	192		IE2
	215	625	14	13	4,6	6,85	8	1,2	RV1102K-2E160L/4C		207		
18,5	7,8	20453	17	37	20	124,88	113	1,0	PV3503K-3G200L/6a	36,50	650	210	IE3
25	9,4	17021	17	41	21	103,74	107	1,8	RV3503K-3G200L/6a		735	211	
									PV3503K-2G200L/6a	36,50	650		IE2
									RV3503K-2G200L/6a		735		
	12	13592	17	40	20	124,88	100	1,5	PV3503K-3E180M/4C	35,00	597	210	IE3
	14	11315	17	44	22	103,74	94	2,6	RV3503K-3E180M/4C		683	211	
	19	8701	17	46	23	79,59	87	3,4	PV3503K-2E180M/4B	34,90	582		IE2
									RV3503K-2E180M/4B		668		
	8,1	19572	17	34	18	119,70	83	1,1	PV2903K-3G200L/6a	36,50	570	206	IE3
	10	16524	17	37	19	100,86	79	1,6	RV2903K-3G200L/6a		632	207	
									PV2903K-2G200L/6a	36,50	570		IE2
									RV2903K-2G200L/6a		632		
	12	12987	17	37	18	119,70	74	1,6	PV2903K-3E180M/4C	35,00	508	206	IE3
	15	10988	17	39	19	100,86	70	2,3	RV2903K-3E180M/4C		580	207	
	19	8605	17	42	21	78,59	65	2,8	PV2903K-2E180M/4B	34,90	493		IE2
	22	7261	17	42	20	66,22	61	3,2	RV2903K-2E180M/4B		565		
	10	15589	17	26	14	95,92	61	0,9	PV2703K-3G200L/6a	36,50	474	202	IE3
	12	13157	17	29	15	80,82	58	1,5	RV2703K-3G200L/6a		539	203	
									PV2703K-2G200L/6a	36,50	474		IE2
									RV2703K-2G200L/6a		539		
	15	10367	17	29	15	95,92	54	1,8	PV2703K-3E180M/4C	35,00	422	202	IE3
	18	8753	17	31	16	80,82	51	2,1	RV2703K-3E180M/4C		487	203	
	23	6866	17	33	17	62,98	47	2,2	PV2703K-2E180M/4B	34,90	407		IE2
	28	5687	17	34	17	52,06	45	2,8	RV2703K-2E180M/4B		472		
	33	4898	17	34	17	44,78	43	2,8					
	41	3907	17	34	15	35,69	40	2,8					
	49	3306	17	33	14	30,23	38	2,8					
	51	3272	17	47	24	19,21	45	2,5	PV2402K-3G200L/6a	36,50	434	198	IE3
	60	2768	17	51	25	16,19	42	2,5	RV2402K-3G200L/6a		449	199	
									PV2402K-2G200L/6a	36,50	434		IE2
									RV2402K-2G200L/6a		449		
	77	2171	17	48	23	19,21	39	3,3	PV2402K-3E180M/4C	35,00	385	198	IE3
	91	1836	18	51	24	16,19	37	3,2	RV2402K-3E180M/4C		400	199	
	117	1434	18	54	23	12,61	35	3,2	PV2402K-2E180M/4B	34,90	370		IE2
	140	1200	18	52	20	10,57	33	3,2	RV2402K-2E180M/4B		385		
	51	3266	17	42	22	19,21	45	2,1	PV2302K-3G200L/6a	36,50	387	194	IE3
	60	2763	17	46	23	16,19	42	2,4	RV2302K-3G200L/6a		402	195	
									PV2302K-2G200L/6a	36,50	387		IE2
									RV2302K-2G200L/6a		402		
	77	2166	17	44	21	19,21	39	2,7	PV2302K-3E180M/4C	35,00	337	194	IE3
	91	1832	17	47	22	16,19	38	3,1	RV2302K-3E180M/4C		352	195	
	117	1432	18	49	21	12,61	35	3,2	PV2302K-2E180M/4B	34,90	322		IE2
	140	1198	18	48	19	10,57	33	3,2	RV2302K-2E180M/4B		337		

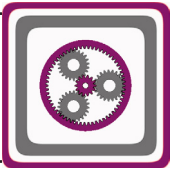
*: IE2 ve IE3 motorlu redüktör fiyatları farklıdır. / Geared motor prices are different for IE2 and IE3 motors. / Preise von Getrieben mit IE2 und IE3 Motoren sind unterschiedlich.



Motorlu Konik Girişli Planet Redüktörler

Planetary Geared Motors with Bevel Stage Input

Planetengetriebemotoren mit Kegelaradvorstufe



Güç Power Leistung P _g [kW] P _g [HP]	IE3	IE3	Çıkış Gücü Output Power Abtriebswelle Leistung P ₂ [kW]	Termik Güç [Açık Alan] Therm. Power [Outdoor] Wärmeleistung [Außen] P _{t1} [kW] 30 °C	Termik Güç [Kapalı Alan] Therm. Power [Indoor] Wärmeleistung [Innen] P _{t2} [kW] 30 °C	Çevrim Oranı Ratio Übersetzung i	IE3	IE3	Tipi Type Typ	Anma Akımı Rated Current Nennstrom [A]	Ağırlık Weight Gewicht [kg]	Ölçü Sayfası Dim. Page Maße Seite	Motor*
	Çıkış Devri Output Speeds Abtriebswelle Drehzahlen n ₂ [r.p.m]	Çıkış Momenti Output Torque Abtriebswelle Drehmomente M ₂ [Nm]		Güv. Rad. Yük Çıkış Per.O. Loads (Output) Zul.Querkräfte (Abtrieb) F _{qam} [kN]	Servis Faktörü Service Factors Betriebsfaktor f _s		Motor Verim Sınıfı Motor Eff. Class Motor Effizienzklasse						
18,5 25	63	2607	17	31	16	15,39	31	1,5	PV1902K-3G200L/6a	36,50	349	190	IE3
	77	2167	17	35	18	12,73	29	2,1	RV1902K-3G200L/6a	36,50	364	191	IE2
	89	1871	17	37	19	10,95	28	2,1	PV1902K-2G200L/6a	36,50	349	364	IE2
									RV1902K-2G200L/6a		364		
	96	1729	17	33	17	15,39	27	2,1	PV1902K-3E180M/4C	35,00	297	190	IE3
	116	1438	17	37	18	12,73	26	2,7	RV1902K-3E180M/4C	34,90	312	191	IE2
	135	1241	18	38	18	10,95	24	2,7	PV1902K-2E180M/4B	34,90	282		IE2
	169	991	18	40	18	8,72	23	2,7	RV1902K-2E180M/4B		297		
	200	839	18	40	16	7,39	22	2,7					
22 30	7,8	24322	20	37	20	124,88	113	0,9	PV3503K-3G200L/6b	43,00	673	210	IE3
	9,4	20242	20	41	21	103,74	107	1,5	RV3503K-3G200L/6b	43,00	758	211	IE2
									PV3503K-2G200L/6b	43,00	673		IE2
									RV3503K-2G200L/6b		758		
	12	16163	20	40	20	124,88	100	1,3	PV3503K-3E180L/4D	41,40	607	210	IE3
	14	13456	20	44	22	103,74	94	2,2	RV3503K-3E180L/4D	41,40	693	211	IE2
	19	10347	20	46	23	79,59	87	2,8	PV3503K-2E180L/4C	41,40	595		IE2
	22	8736	20	46	22	67,06	83	2,8	RV3503K-2E180L/4C		681		
	28	6816	20	46	21	52,26	77	2,8					
	34	5705	20	45	19	43,80	73	2,8					
	8,1	23275	20	34	18	119,70	83	0,9	PV2903K-3G200L/6b	43,00	570	206	IE3
	9,7	19650	20	37	19	100,86	79	1,3	RV2903K-3G200L/6b	43,00	655	207	IE2
									PV2903K-2G200L/6b	43,00	570		IE2
									RV2903K-2G200L/6b		655		
	12	15444	20	37	18	119,70	74	1,3	PV2903K-3E180L/4D	41,40	518	206	IE3
	15	13067	20	39	19	100,86	70	1,9	RV2903K-3E180L/4D	41,40	590	207	IE2
	19	10232	20	42	21	78,59	65	2,4	PV2903K-2E180L/4C	41,40	506		IE2
	22	8635	20	42	20	66,22	61	2,7	RV2903K-2E180L/4C		578		
	29	6734	20	42	19	51,60	57	2,8					
	34	5633	20	41	17	43,25	54	2,8					
	12	15646	20	29	15	80,82	58	1,2	PV2703K-3G200L/6b	43,00	497	202	IE3
									RV2703K-3G200L/6b	43,00	562	203	IE2
									PV2703K-2G200L/6b	43,00	497		IE2
									RV2703K-2G200L/6b		562		
	15	12328	20	28	15	95,92	54	1,5	PV2703K-3E180L/4D	41,40	432	202	IE3
	18	10409	20	31	16	80,82	51	1,8	RV2703K-3E180L/4D	41,40	497	203	IE2
	23	8164	20	33	17	62,98	47	1,8	PV2703K-2E180L/4C	41,40	420		IE2
	28	6762	20	34	17	52,06	45	2,4	RV2703K-2E180L/4C		485		
	33	5825	20	34	17	44,78	43	2,4					
	41	4647	20	34	16	35,69	40	2,4					
	49	3931	20	33	14	30,23	38	2,4					
	54	3656	21	52	27	18,17	37	3,4	PV2702K-3G200L/6b	43,00	457	202	IE3
									RV2702K-3G200L/6b	43,00	522	203	IE2
									PV2702K-2G200L/6b	43,00	457		IE2
									RV2702K-2G200L/6b		522		
	51	3891	21	47	24	19,21	45	2,1	PV2402K-3G200L/6b	43,00	427	198	IE3
	60	3292	21	51	25	16,19	42	2,1	RV2402K-3G200L/6b	43,00	452	199	IE2
									PV2402K-2G200L/6b	43,00	427		IE2
									RV2402K-2G200L/6b		452		

*: IE2 ve IE3 motorlu redüktör fiyatları farklıdır. / Geared motor prices are different for IE2 and IE3 motors. / Preise von Getrieben mit IE2 und IE3 Motoren sind unterschiedlich.



Motorlu Konik Girişli Planet Redüktörler

Planetary Geared Motors with Bevel Stage Input

Planetengetriebemotoren mit Kegelradvorstufe



Güç	IE3 Çıkış Devri	IE3 Çıkış Momenti	Çıkış Gücü	Termik Güç [Açık Alan]	Termik Güç [Kapalı Alan]	Çevrim Oranı	IE3 Güv. Rad. Yük Çıkış	IE3 Servis Faktörü	Tipi	Anma Akımı	Ağırlık	Ölçü Sayfası	Motor Verim Sınıfı*	
Power	Output Speeds	Output Torque	Output Power	Therm. Power [Outdoor]	Therm. Power [Indoor]	Ratio	Per.O. Loads (Output)	Service Factors	Type	Rated Current	Weight	Dim. Page	Motor Eff. Class	
Leistung	Abtriebswelle Drehzahlen	Abtriebswelle Drehmomente	Abtriebswelle Leistung	Wärmeleistung [Außen]	Wärmeleistung [Innen]	Übersetzung	Zul.Querkräfte (Abtrieb)	Betriebsfaktor	Typ	Nennstrom	Gewicht	Maße Seite	Motor Effizienzklasse	
P _g [kW]	n ₂ [r.p.m]	M ₂ [Nm]	P ₂ [kW]	P _{t1} [kW] 30 °C	P _{t2} [kW] 30 °C	i	F _{qam} [kN]	f _s		[A]	[kg]			
22 30	77	2581	21	48	23	19,21	39	2,7	PV2402K-3E180L/4D	41,40	395	198	IE3	
	91	2183	21	51	24	16,19	37	2,7	RV2402K-3E180L/4D		410	199		
	117	1706	21	54	23	12,61	35	2,7	PV2402K-2E180L/4C	41,40	383		IE2	
	140	1428	21	52	20	10,57	33	2,7	RV2402K-2E180L/4C		398			
	51	3883	21	42	22	19,21	45	1,8	PV2302K-3G200L/6b	43,00	410	194	IE3	
	60	3286	21	46	23	16,19	42	2,0	RV2302K-3G200L/6b		425	195		
										PV2302K-2G200L/6b	43,00	410		IE2
										RV2302K-2G200L/6b		425		
	77	2576	21	44	21	19,21	39	2,3	PV2302K-3E180L/4D	41,40	347	194	IE3	
	91	2179	21	47	22	16,19	37	2,6	RV2302K-3E180L/4D		362	195		
	117	1702	21	49	21	12,61	35	2,7	PV2302K-2E180L/4C	41,40	335		IE2	
	140	1424	21	48	19	10,57	33	2,7	RV2302K-2E180L/4C		350			
	63	3100	21	31	16	15,39	31	1,2	PV1902K-3G200L/6b	43,00	372	190	IE3	
	77	2578	21	35	18	12,73	29	1,8	RV1902K-3G200L/6b		389	191		
	89	2225	21	37	19	10,95	28	1,8	PV1902K-2G200L/6b	43,00	372		IE2	
										RV1902K-2G200L/6b		389		
	96	2056	21	33	17	15,39	27	1,8	PV1902K-3E180L/4D	41,40	307	190	IE3	
	116	1710	21	37	18	12,73	26	2,3	RV1902K-3E180L/4D		322	191		
	135	1475	21	38	18	10,95	24	2,3	PV1902K-2E180L/4C	41,40	295		IE2	
	169	1179	21	40	18	8,72	23	2,3	RV1902K-2E180L/4C		310			
200	998	21	40	16	7,39	22	2,3							
30 40	9,5	27322	27	41	22	103,74	107	1,1	PV3503K-3G225M/6	58,00	707	210	IE3	
									RV3503K-3G225M/6		793	211		
									PV3503K-2G225M/6	58,00	707		IE2	
									RV3503K-2G225M/6		793			
	12	22041	27	40	20	124,88	100	0,9	PV3503K-3G200L/4	55,00	657	210	IE3	
	14	18349	27	44	22	103,74	94	1,6	RV3503K-3G200L/4		743	211		
	19	14110	27	46	23	79,59	87	2,1	PV3503K-2G200L/4	55,00	644		IE2	
	22	11912	27	46	22	67,06	83	2,1	RV3503K-2G200L/4		730			
	28	9295	27	46	21	52,26	77	2,1						
	34	7779	27	45	19	43,80	73	2,1						
	52	5164	28	68	35	18,96	64	3,3	PV3502K-3G225M/6	58,00	693	210	IE3	
	63	4307	28	72	36	15,75	60	3,3	RV3502K-3G225M/6		770	211		
										PV3502K-2G225M/6	58,00	693		IE2
										RV3502K-2G225M/6		770		
	8,2	31416	27	35	18	119,70	83	0,7	PV2903K-3G225M/6	58,00	767	206	IE3	
	9,8	26524	27	37	20	100,86	79	1,0	RV2903K-3G225M/6		753	207		
										PV2903K-2G225M/6	58,00	767		IE2
										RV2903K-2G225M/6		753		
	12	21060	27	37	18	119,70	74	1,0	PV2903K-3G200L/4	55,00	568	206	IE3	
	15	17818	27	39	19	100,86	70	1,4	RV2903K-3G200L/4		640	207		
19	13953	27	42	21	78,59	65	1,7	PV2903K-2G200L/4	55,00	555		IE2		
22	11775	27	42	20	66,22	61	2,0	RV2903K-2G200L/4		627				
29	9182	27	42	19	51,60	57	2,1							
34	7681	27	41	17	43,25	54	2,1							
54	4953	28	64	33	18,17	47	3,3	PV2902K-3G225M/6	58,00	612	206	IE3		
64	4190	28	68	34	15,31	45	3,3	RV2902K-3G225M/6		684	207			
									PV2902K-2G225M/6	58,00	612		IE2	
									RV2902K-2G225M/6		684			

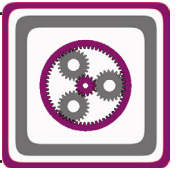
*: IE2 ve IE3 motorlu redüktör fiyatları farklıdır. / Geared motor prices are different for IE2 and IE3 motors. / Preise von Getrieben mit IE2 und IE3 Motoren sind unterschiedlich.



Motorlu Konik Girişli Planet Redüktörler

Planetary Geared Motors with Bevel Stage Input

Planetengetriebemotoren mit Kegelaradvorstufe



Güç Power Leistung P _g [kW] P _g [HP]	IE3	IE3	Çıkış Gücü Output Power Abtriebswelle Leistung P ₂ [kW]	Termik Güç [Açık Alan] Therm. Power [Outdoor] Wärmeleistung [Außen] P _{t1} [kW] 30 °C	Termik Güç [Kapalı Alan] Therm. Power [Indoor] Wärmeleistung [Innen] P _{t2} [kW] 30 °C	Çevrim Oranı Ratio Übersetzung i	IE3	IE3	Tipi Type Typ	Anma Akımı Rated Current Nennstrom [A]	Ağırlık Weight Gewicht ~ [kg]	Ölçü Sayfası Dim. Page Maße Seite	Motor*
	Çıkış Devri Output Speeds Abtriebswelle Drehzahlen n ₂ [r.p.m]	Çıkış Momenti Output Torque Abtriebswelle Drehmomente M ₂ [Nm]		Güv. Rad. Yük Çıkış Per.O. Loads (Output) Zul.Querkräfte (Abtrieb) F _{qam} [kN]	Servis Faktörü Service Factors Betriebsfaktor f _s		Motor Verim Sınıfı Motor Eff. Class Motor Effizienzklasse						
30 40	12	21119	27	29	16	80,82	58	0,9	PV2703K-3G225M/6 RV2703K-3G225M/6 PV2703K-2G225M/6 RV2703K-2G225M/6	58,00 58,00	667 653 667 653	202 203	IE3 IE2
	15 18 23 28 33 41 49	16811 14194 11133 9221 7943 6336 5361	27 27 27 27 27 27 27	28 31 33 34 34 34 33	15 16 17 17 17 16 14	95,92 80,82 62,98 52,06 44,78 35,69 30,23	54 51 47 45 43 40 38	1,1 1,3 1,3 1,7 1,7 1,7 1,7	PV2703K-3G200L/4 RV2703K-3G200L/4 PV2703K-2G200L/4 RV2703K-2G200L/4	55,00 55,00	607 593 594 580	202 203	IE3 IE2
	54 64	4935 4176	28 28	52 57	27 28	18,17 15,31	37 35	2,5 3,3	PV2702K-3G225M/6 RV2702K-3G225M/6 PV2702K-2G225M/6 RV2702K-2G225M/6	58,00 58,00	637 623 637 623	202 203	IE3 IE2
	81	3308	28	53	26	18,17	32	3,7	PV2702K-3G200L/4 RV2702K-3G200L/4 PV2702K-2G200L/4 RV2702K-2G200L/4	55,00 55,00	511 576 498 563	202 203	IE3 IE2
	51 61	5251 4443	28 28	47 51	24 25	19,21 16,19	45 42	1,6 1,6	PV2402K-3G225M/6 RV2402K-3G225M/6 PV2402K-2G225M/6 RV2402K-2G225M/6	55,00 55,00	537 523 537 523	198 199	IE3 IE2
	77 91 117 140	3520 2977 2326 1947	28 28 28 28	48 51 54 52	23 24 23 20	19,21 16,19 12,61 10,57	39 37 35 33	2,0 2,0 2,0 2,0	PV2402K-3G200L/4 RV2402K-3G200L/4 PV2402K-2G200L/4 RV2402K-2G200L/4	55,00 55,00	507 572 494 559	198 199	IE3 IE2
	51 61	5242 4435	28 28	43 47	22 23	19,21 16,19	45 42	1,3 1,5	PV2302K-3G225M/6 RV2302K-3G225M/6 PV2302K-2G225M/6 RV2302K-2G225M/6	55,00 55,00	507 493 507 493	194 195	IE3 IE2
	77 91 117 140	3513 2971 2321 1942	28 28 28 28	44 47 49 48	21 22 21 19	19,21 16,19 12,61 10,57	39 37 35 33	1,7 1,9 2,0 2,0	PV2302K-3G200L/4 RV2302K-3G200L/4 PV2302K-2G200L/4 RV2302K-2G200L/4	55,00 55,00	447 462 434 449	194 195	IE3 IE2
	64 77 90	4184 3479 3003	28 28 28	31 35 38	17 18 19	15,39 12,73 10,95	31 29 28	0,9 1,3 1,3	PV1902K-3G225M/6 RV1902K-3G225M/6 PV1902K-2G225M/6 RV1902K-2G225M/6	55,00 55,00	457 443 457 443	190 191	IE3 IE2
	96 116 135 169 200	2804 2331 2012 1608 1361	28 28 28 28 28	33 37 38 40 40	17 18 18 18 16	15,39 12,73 10,95 8,72 7,39	27 26 24 23 22	1,3 1,7 1,7 1,7 1,7	PV1902K-3G200L/4 RV1902K-3G200L/4 PV1902K-2G200L/4 RV1902K-2G200L/4	55,00 55,00	407 422 394 409	190 191	IE3 IE2
37 50	12 14 19 22 28 34	27184 22631 17402 14692 11464 9594	34 34 34 34 34 34	40 44 46 46 46 45	20 22 23 22 21 18	124,88 103,74 79,59 67,06 52,26 43,80	100 94 87 83 77 73	0,8 1,3 1,7 1,7 1,7 1,7	PV3503K-3G225S/4 RV3503K-3G225S/4 PV3503K-2G225S/4 RV3503K-2G225S/4	67,00 67,00	715 792 730 807	210 211	IE3 IE2

*: IE2 ve IE3 motorlu redüktör fiyatları farklıdır. / Geared motor prices are different for IE2 and IE3 motors. / Preise von Getrieben mit IE2 und IE3 Motoren sind unterschiedlich.



Motorlu Konik Girişli Planet Redüktörler

Planetary Geared Motors with Bevel Stage Input

Planetengetriebemotoren mit Kegelradvorstufe



Güç	IE3 Çıkış Devri	IE3 Çıkış Momenti	Çıkış Gücü	Termik Güç [Açık Alan]	Termik Güç [Kapalı Alan]	Çevrim Oranı	IE3 Güv. Rad. Yük Çıkış	IE3 Servis Faktörü	Tipi	Anma Akımı	Ağırlık	Ölçü Sayfası	Motor Verim Snf.*
Power	Output Speeds	Output Torque	Output Power	Therm. Power [Outdoor]	Therm. Power [Indoor]	Ratio	Per.O. Loads (Output)	Service Factors	Type	Rated Current	Weight	Dim. Page	Motor Eff. Class
Leistung	Abtriebswelle Drehzahlen	Abtriebswelle Drehmomente	Abtriebswelle Leistung	Wärme-leistung [Außen]	Wärme-leistung [Innen]	Übersetzung	Zul.Querkräfte (Abtrieb)	Betriebs-faktor	Typ	Nenn-strom	Gewicht	Maße Seite	Motor Effizienz-klasse
P _g [kW]	n ₂ [r.p.m]	M ₂ [Nm]	P ₂ [kW]	P _{t1} [kW] 30 °C	P _{t2} [kW] 30 °C	i	F _{qam} [kN]	f _s		[A]	[kg]		
37	52	6356	35	68	35	18,96	64	2,7	PV3502K-3G250M/6	70,00	740	210	IE3
	50	5301	35	72	36	15,75	60	2,7	RV3502K-3G250M/6	70,00	817	211	IE3
									PV3502K-2G250M/6	69,00	700		IE2
									RV3502K-2G250M/6	69,00	777		IE2
	12	25974	34	37	18	119,70	74	0,8	PV2903K-3G225S/4	67,00	720	206	IE3
	15	21976	34	39	19	100,86	70	1,1	RV2903K-3G225S/4	67,00	797	207	IE3
	19	17209	34	42	21	78,59	65	1,4	PV2903K-2G225S/4	67,00	680		IE2
	22	14523	34	42	20	66,22	61	1,6	RV2903K-2G225S/4	67,00	757		IE2
	29	11325	34	42	19	51,60	57	1,7					
	34	9473	34	41	16	43,25	54	1,7					
	54	6096	35	64	33	18,17	47	2,7	PV2902K-3G250M/6	70,00	700	206	IE3
	64	5158	35	68	34	15,31	45	2,7	RV2902K-3G250M/6	70,00	777	207	IE3
									PV2902K-2G250M/6	69,00	660		IE2
									RV2902K-2G250M/6	69,00	737		IE2
	81	4097	35	65	32	18,17	42	3,4	PV2902K-3G225S/4	67,00	649	206	IE3
	96	3462	35	68	32	15,31	39	3,4	RV2902K-3G225S/4	67,00	721	207	IE3
									PV2902K-2G225S/4	67,00	609		IE2
									RV2902K-2G225S/4	67,00	681		IE2
	15	20734	33	29	15	95,92	54	0,9	PV2703K-3G225S/4	67,00	680	202	IE3
	18	17505	33	31	16	80,82	51	1,1	RV2703K-3G225S/4	67,00	757	203	IE3
	23	13731	34	33	17	62,98	47	1,1	PV2703K-2G225S/4	67,00	640		IE2
	28	11373	34	34	17	52,06	45	1,4	RV2703K-2G225S/4	67,00	717		IE2
	33	9797	34	34	17	44,78	43	1,4					
	41	7815	34	34	15	35,69	40	1,4					
	49	6612	34	33	14	30,23	38	1,4					
	54	6075	35	52	27	18,17	37	2,1	PV2702K-3G250M/6	70,00	660	202	IE3
	64	5139	35	57	28	15,31	35	2,7	RV2702K-3G250M/6	70,00	743	203	IE3
									PV2702K-2G250M/6	69,00	620		IE2
									RV2702K-2G250M/6	69,00	697		IE2
	81	4079	35	53	26	18,17	32	3,4	PV2702K-3G225S/4	67,00	649	202	IE3
	96	3451	35	56	26	15,31	31	3,4	RV2702K-3G225S/4	67,00	721	203	IE3
									PV2702K-2G225S/4	67,00	609		IE2
									RV2702K-2G225S/4	67,00	681		IE2
	77	4342	35	48	23	19,21	39	1,6	PV2402K-3G225S/4	67,00	609	198	IE3
	91	3671	35	51	24	16,19	37	1,6	RV2402K-3G225S/4	67,00	681	199	IE3
	117	2869	35	53	23	12,61	35	1,6	PV2402K-2G225S/4	67,00	569		IE2
	140	2401	35	52	20	10,57	33	1,6	RV2402K-2G225S/4	67,00	641		IE2
	77	4333	35	44	21	19,21	39	1,4	PV2302K-3G225S/4	67,00	569	194	IE3
	91	3664	35	47	22	16,19	37	1,6	RV2302K-3G225S/4	67,00	641	195	IE3
	117	2863	35	49	21	12,61	35	1,6	PV2302K-2G225S/4	67,00	529		IE2
	140	2396	35	48	18	10,57	33	1,6	RV2302K-2G225S/4	67,00	601		IE2
	96	3459	35	33	17	15,39	27	1,1	PV1902K-3G225S/4	67,00	529	190	IE3
	116	2875	35	37	18	12,73	26	1,4	RV1902K-3G225S/4	67,00	601	191	IE3
	135	2481	35	38	18	10,95	24	1,4	PV1902K-2G225S/4	67,00	489		IE2
	169	1983	35	40	18	8,72	23	1,4	RV1902K-2G225S/4	67,00	561		IE2
	200	1679	35	39	16	7,39	22	1,4					
45	14	27524	41	44	22	103,74	94	1,1	PV3503K-3G225M/4	80,00	741	210	IE3
	19	21165	41	46	23	79,59	87	1,4	RV3503K-3G225M/4	80,00	826	211	IE3
	22	17869	41	46	22	67,06	83	1,4	PV3503K-2G225M/4	80,00	726		IE2
	28	13942	41	46	21	52,26	77	1,4	RV3503K-2G225M/4	80,00	811		IE2
	34	11669	41	45	18	43,80	73	1,4					

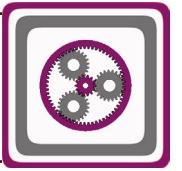
*: IE2 ve IE3 motorlu redüktör fiyatları farklıdır. / Geared motor prices are different for IE2 and IE3 motors. / Preise von Getrieben mit IE2 und IE3 Motoren sind unterschiedlich.



Motorlu Konik Girişli Planet Redüktörler

Planetary Geared Motors with Bevel Stage Input

Planetengetriebemotoren mit Kegelaradvorstufe



Güç Power Leistung P _g [kW] P _g [HP]	IE3	IE3	Çıkış Gücü Output Power Abtriebswelle Leistung P ₂ [kW]	Termik Güç [Açık Alan] Therm. Power [Outdoor] P _{t1} [kW] 30 °C	Termik Güç [Kapalı Alan] Therm. Power [Indoor] P _{t2} [kW] 30 °C	Çevrim Oranı Ratio Übersetzung i	IE3	IE3	Tipi Type Typ	Anma Akımı Rated Current Nennstrom [A]	Ağırlık Weight Gewicht [kg]	Ölçü Sayfası Dim. Page Maße Seite	Motor*	
	Çıkış Devri Output Speeds Abtriebswelle Drehzahlen n ₂ [r.p.m]	Çıkış Momenti Output Torque Abtriebswelle Drehmomente M ₂ [Nm]		Güv. Rad. Yük Çıkış Per.O. Loads (Output) Zul.Querkräfte (Abtrieb) F _{qam} [kN]	Servis Faktörü Service Factors Betriebsfaktor f _s		Motor Verim Sınıfı Motor Eff. Class Motor Effizienzklasse							
45 60	78	5296	43	69	34	18,96	56	2,8	PV3502K-3G225M/4	80,00	701	210	IE3	
	94	4417	43	73	35	15,75	53	2,7	RV3502K-3G225M/4 PV3502K-2G225M/4 RV3502K-2G225M/4	80,00	686 686 771	211	IE2	
	15	26727	41	39	19	100,86	70	0,9	PV2903K-3G225M/4	80,00	680	206	IE3	
	19	20930	41	42	21	78,59	65	1,2	RV2903K-3G225M/4	80,00	760	207	IE2	
	22	17663	41	42	20	66,22	61	1,3	PV2903K-2G225M/4		764			
	29	13774	41	42	19	51,60	57	1,4	RV2903K-2G225M/4		751			
	34	11522	41	41	16	43,25	54	1,4						
	81	4982	42	65	32	18,17	42	2,8	PV2902K-3G225M/4	80,00	651	206	IE3	
	96	4210	42	68	32	15,31	39	2,8	RV2902K-3G225M/4 PV2902K-2G225M/4 RV2902K-2G225M/4	80,00	636 636 721	207	IE2	
	15	25217	41	29	15	95,92	54	0,7	PV2703K-3G225M/4	80,00	640	202	IE3	
	18	21290	41	31	16	80,82	51	0,9	RV2703K-3G225M/4	80,00	720	203	IE2	
	23	16700	41	33	17	62,98	47	0,9	PV2703K-2G225M/4		724			
	28	13832	41	34	17	52,06	45	1,2	RV2703K-2G225M/4		731			
	33	11915	41	34	17	44,78	43	1,2						
	41	9504	41	34	15	35,69	40	1,2						
	49	8042	41	33	14	30,23	38	1,2						
	81	4962	42	53	26	18,17	32	2,4	PV2702K-3G225M/4		80,00	611		202
	96	4197	42	56	26	15,31	31	2,8	RV2702K-3G225M/4	80,00	596	203	IE2	
	124	3260	42	59	31	11,94	29	3,6	PV2702K-2G225M/4 RV2702K-2G225M/4		590 681			
	77	5280	42	48	23	19,21	39	1,3	PV2402K-3G225M/4		80,00	577		198
	91	4465	43	51	24	16,19	37	1,3	RV2402K-3G225M/4	80,00	556	199	IE2	
	117	3489	43	53	23	12,61	35	1,3	PV2402K-2G225M/4		550			
	140	2920	43	52	20	10,57	33	1,3	RV2402K-2G225M/4		641			
	77	5270	42	44	21	19,21	39	1,1	PV2302K-3G225M/4		80,00	537		194
	91	4457	43	47	22	16,19	37	1,3	RV2302K-3G225M/4	80,00	516	195	IE2	
	117	3482	43	49	21	12,61	35	1,3	PV2302K-2G225M/4		510			
	140	2914	43	48	18	10,57	33	1,3	RV2302K-2G225M/4		601			
	96	4206	42	33	17	15,39	27	0,9	PV1902K-3G225M/4		80,00	537		190
	116	3497	42	37	18	12,73	26	1,1	RV1902K-3G225M/4	80,00	516	191	IE2	
	135	3018	43	38	18	10,95	24	1,1	PV1902K-2G225M/4		510			
	169	2411	43	40	18	8,72	23	1,1	RV1902K-2G225M/4		601			
	200	2042	43	39	16	7,39	22	1,1						
55 75	78	6450	53	69	34	18,96	56	2,3	PV3502K-3G250M/4		96,00	800		210
	94	5380	53	73	35	15,75	53	2,2	RV3502K-3G250M/4	96,00	880	211	IE2	
	119	4263	53	75	33	12,46	50	3,6	PV3502K-2G250M/4		790			
	143	3465	52	76	39	10,35	47	3,7	RV3502K-2G250M/4		871			
	186	2663	52	81	40	7,94	43	3,7						
		81	6069	52	35	32	18,17	42	2,3	PV2902K-3G250M/4	96,00	760	206	IE3
		97	5129	52	68	32	15,31	39	2,3	RV2902K-3G250M/4	96,00	840	207	IE2
		124	3988	52	63	32	11,94	37	3,6	PV2902K-2G250M/4		750		
		147	3370	52	68	35	10,06	35	3,7	RV2902K-2G250M/4		831		
		189	2632	52	73	37	7,84	32	3,7					

*: IE2 ve IE3 motorlu redüktör fiyatları farklıdır. / Geared motor prices are different for IE2 and IE3 motors. / Preise von Getrieben mit IE2 und IE3 Motoren sind unterschiedlich.



Motorlu Konik Girişli Planet Redüktörler

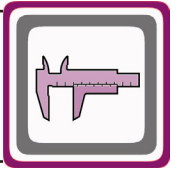
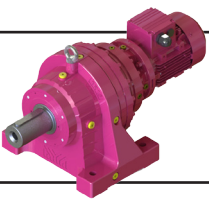
Planetary Geared Motors with Bevel Stage Input

Planetengetriebemotoren mit Kegelradvorstufe

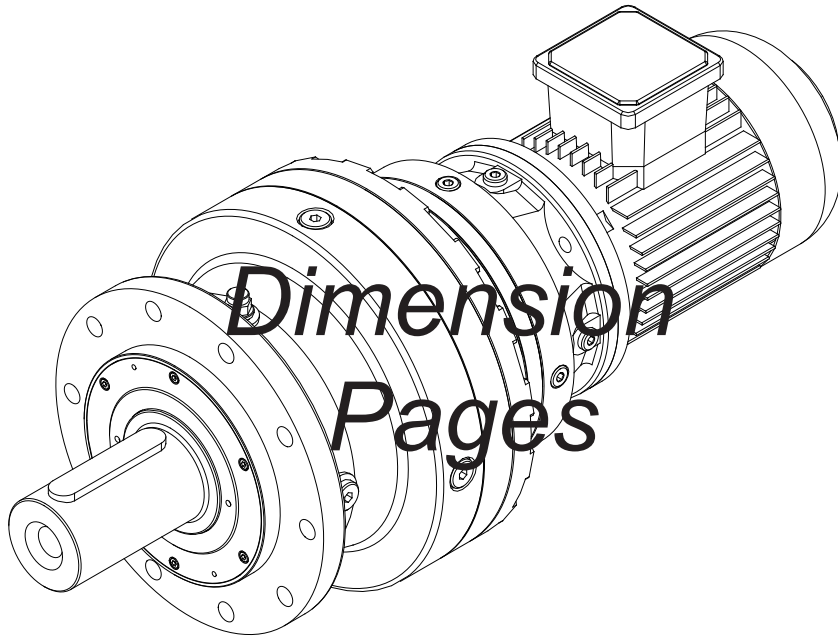


Güç	IE3 Çıkış Devri	IE3 Çıkış Momenti	Çıkış Gücü	Termik Güç [Açık Alan]	Termik Güç [Kapalı Alan]	Çevrim Oranı	IE3 Güv. Rad. Yük Çıkış	IE3 Servis Faktörü	Tipi	Anma Akımı	Ağırlık	Ölçü Sayfası	Motor Verim Sınıfı*
Power	Output Speeds	Output Torque	Output Power	Therm. Power [Outdoor]	Therm. Power [Indoor]	Ratio	Per.O. Loads (Output)	Service Factors	Type	Rated Current	Weight	Dim. Page	Motor Eff. Class
Leistung	Abtriebswelle Drehzahlen	Abtriebswelle Drehmomente	Abtriebswelle Leistung	Wärmeleistung [Außen]	Wärmeleistung [Innen]	Übersetzung	Zul.Querkräfte (Abtrieb)	Betriebsfaktor	Typ	Nennstrom	Gewicht ~	Maße Seite	Motor Effizienzklasse
P _g [kW]	n ₂ [r.p.m]	M ₂ [Nm]	P ₂ [kW]	P _{t1} [kW] 30 °C	P _{t2} [kW] 30 °C	i	F _{qam} [kN]	f _s		[A]	[kg]		
P _g [HP]													
55 75	81	6044	52	53	26	18,17	32	2,3	PV2702K-3G250M/4	96,00	720	202	IE3
	97	5113	52	56	26	15,31	31	2,3	RV2702K-3G250M/4	96,00	800	203	
	124	3972	52	59	31	11,94	29	3,6	PV2702K-2G250M/4	96,00	710		IE2
	147	3360	52	65	33	10,06	27	3,7	RV2702K-2G250M/4		791		
	189	2624	52	64	33	7,84	25	3,7					
75 97	78	8766	72	69	34	18,96	56	1,7	PV3502K-3G280S/4	96,00	840	210	IE3
	94	7312	72	73	35	15,75	53	1,6	RV3502K-3G280S/4	96,00	920	211	
	119	5793	72	75	33	12,46	50	2,7	PV3502K-2G280S/4	96,00	830		IE2
	143	4709	71	76	39	10,35	47	2,7	RV3502K-2G280S/4		911		
	187	3619	71	81	40	7,94	43	2,7					
	82	8248	71	65	32	18,17	41	1,7	PV2902K-3G280S/4	96,00	790	206	IE3
	97	6970	71	68	32	15,31	39	1,7	RV2902K-3G280S/4	96,00	870	207	
	124	5420	71	63	32	11,94	37	2,7	PV2902K-2G280S/4	96,00	780		IE2
	148	4580	71	68	35	10,06	35	2,7	RV2902K-2G280S/4		859		
	189	3577	71	73	37	7,84	32	2,7					
	82	8214	70	53	26	18,17	32	1,5	PV2702K-3G280S/4	96,00	740	202	IE3
	97	6949	71	56	26	15,31	31	1,7	RV2702K-3G280S/4	96,00	820	203	
	124	5397	70	59	31	11,94	29	2,2	PV2702K-2G280S/4	96,00	730		IE2
	148	4566	71	65	33	10,06	27	2,7	RV2702K-2G280S/4		809		
	189	3567	71	64	33	7,84	25	2,7					

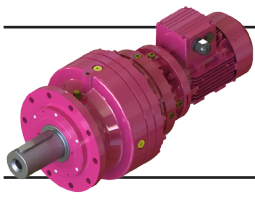
*: IE2 ve IE3 motorlu redüktör fiyatları farklıdır. / Geared motor prices are different for IE2 and IE3 motors. / Preise von Getrieben mit IE2 und IE3 Motoren sind unterschiedlich.



Ölçü Sayfaları



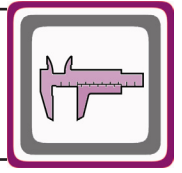
Abmessungs-
seiten



Ölçü Sayfaları

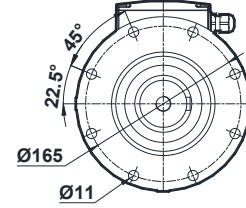
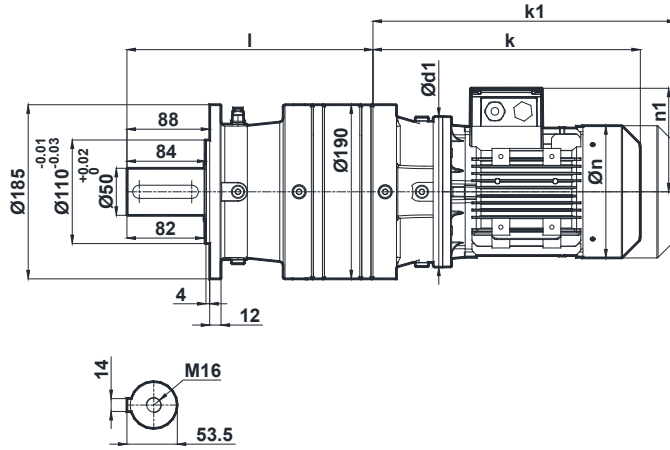
Dimension Pages

Abmessungsseiten



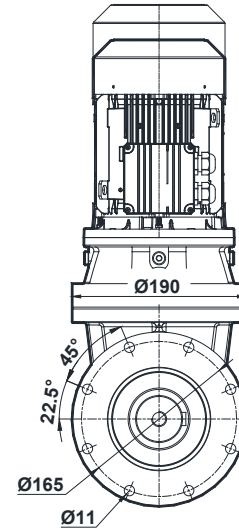
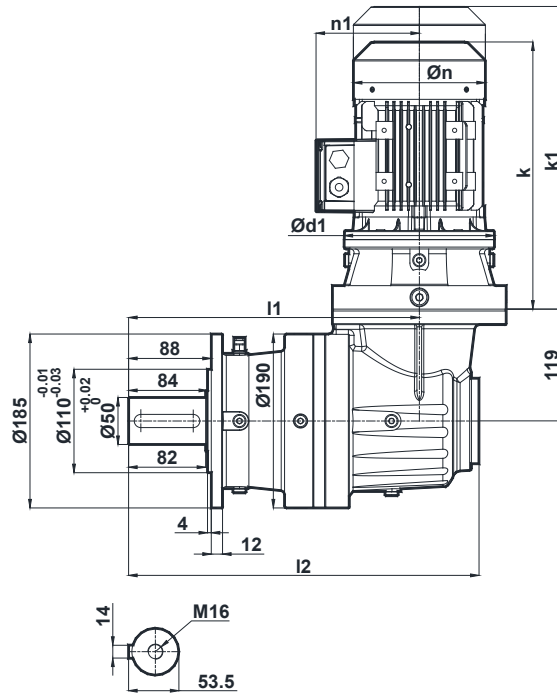
PV110 ... (L) .01 - ...

Kademe Stage Stufe	I
1	210
2	262
3	313
4	365



PV110 ... (K) .01 - ...

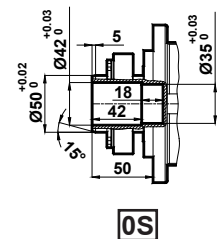
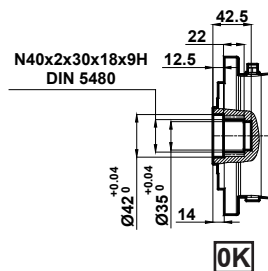
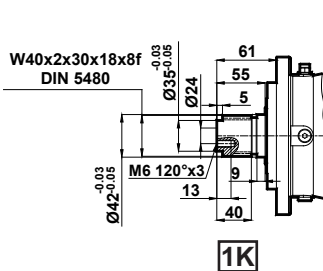
Kademe Stage Stufe	I1	I2
2	310	373
3	361	425
4	413	476



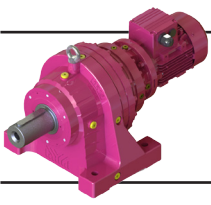
k1 frenli redüktör ölçüsüdür. / k1 is given for gearbox with brake. / k1 ist für Getrieben mit Bremse.

	Kademe Stage Stufe	Motor Büyüklüğü / Motor Size / Motorbaugröße											
		(L)	(K)	71/B5	80/B5	90S/B5	90L/B5	100L/B5	112M/B5	132S/B5	132M/B5	160M/B5	160L/B5
k / k1	1	-											
	2	2	285 / 381	327 / 459	368 / 510	368 / 510	413 / 571	434 / 584	537 / 687	537 / 687	646 / 814	646 / 814	
	3	3											
	4	4											
n / n1			137 / 112	155 / 121	176 / 133	176 / 133	193 / 147	215 / 158	257 / 179	257 / 179	316 / 224	316 / 224	
d1			160	200	250	300	350						

Standart Çıkış Mili Seçenekleri / Standard Output Shaft Options / Auswahlmöglichkeiten von Standarden Abtriebswelle



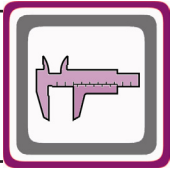
Çıkış mili opsiyonları için sayfa 456'ya bakınız / For optional output shafts see page number 456 / Für optionelle Abtriebswellen siehe Seite 456



Ölçü Sayfaları

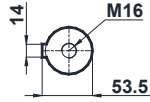
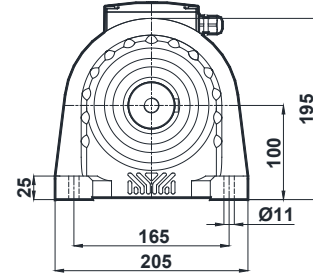
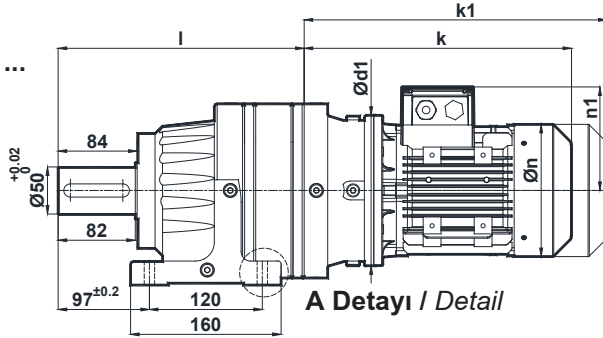
Dimension Pages

Abmessungsseiten



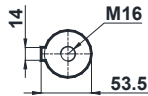
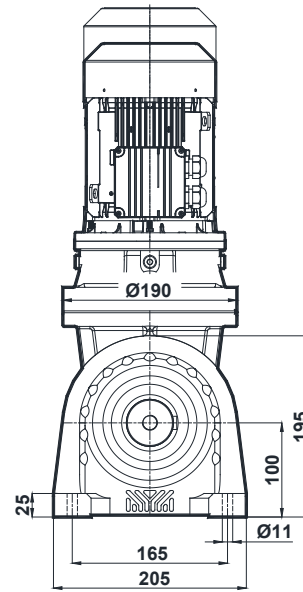
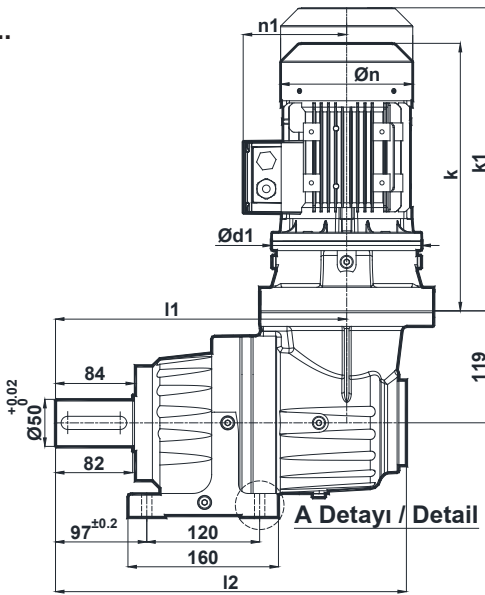
RV110 ... (L) . 01 - ...

Kademe Stage Stufe	I
1	210
2	262
3	313
4	365

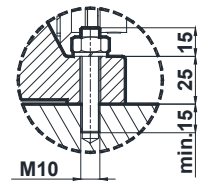


RV110 ... (K) . 01 - ...

Kademe Stage Stufe	I1	I2
2	310	373
3	361	425
4	413	476



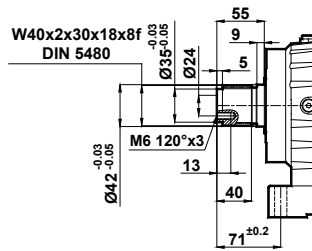
A Detayı / Detail



k1 frenli redüktör ölçüsüdür. / k1 is given for gearbox with brake. / k1 ist für Getrieben mit Bremse.

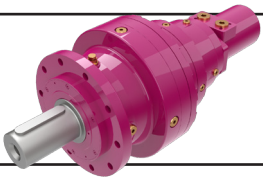
	Kademe Stage Stufe	Motor Büyüklüğü / Motor Size / Motorbaugröße											
		(L)	(K)	71/B5	80/B5	90S/B5	90L/B5	100L/B5	112M/B5	132S/B5	132M/B5	160M/B5	160L/B5
k / k1	1	-											
	2	2	285 / 381	327 / 459	368 / 510	368 / 510	413 / 571	434 / 584	537 / 687	537 / 687	646 / 814	646 / 814	
	3	3											
	4	4											
n / n1			137 / 112	155 / 121	176 / 133	176 / 133	193 / 147	215 / 158	257 / 179	257 / 179	316 / 224	316 / 224	
d1			160		200		250		300		350		

Standart Çıkış Mili Seçenekleri / Standard Output Shaft Options / Auswahlmöglichkeiten von Standarden Abtriebswelle



1K

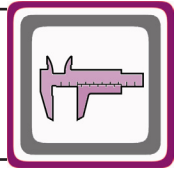
Çıkış mili opsiyonları için sayfa 456'ya bakınız / For optional output shaft see page number 456 / Für optionelle Abtriebswellen siehe Seite 456



Ölçü Sayfaları

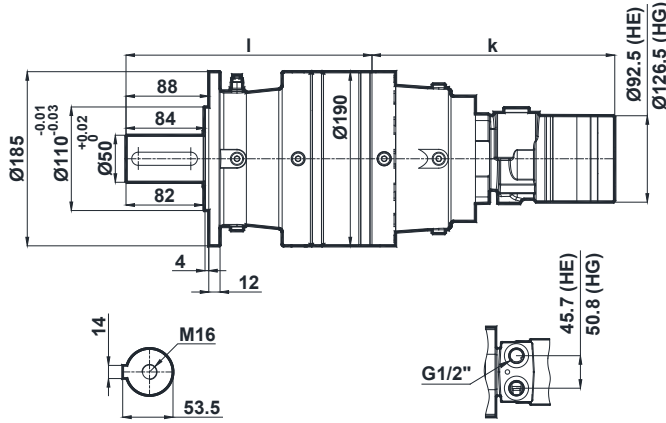
Dimension Pages

Abmessungsseiten



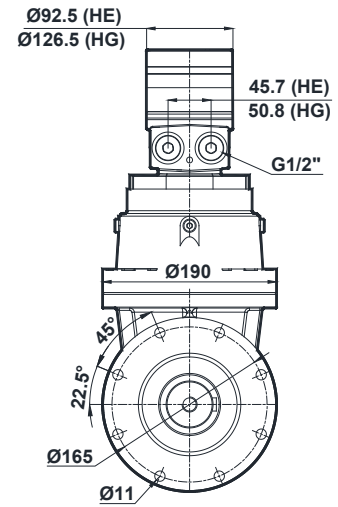
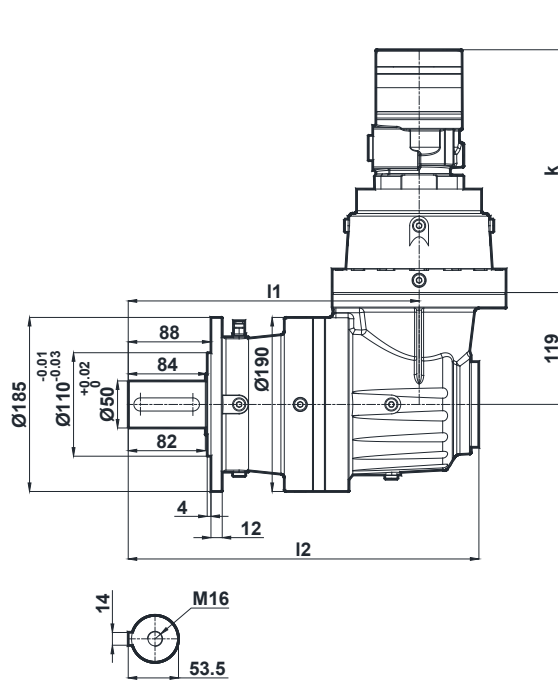
PV110 ... (L) .01 - H...

Kademe Stage Stufe	I
1	210
2	262
3	313
4	365



PV110 ... (K) .01 - H...

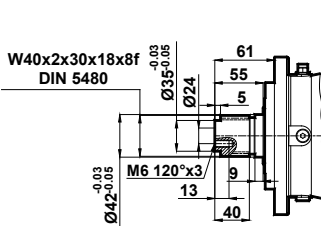
Kademe Stage Stufe	I1	I2
2	310	373
3	361	425
4	413	476



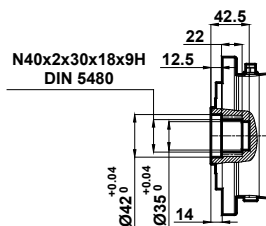
Hidrolik frenler için danışınız. / Please contact for hydraulic brakes. / Rücksprache für hydraulische Bremsen.

	Kademe Stage Stufe	Motor Tipi / Motor Type / Motortyp																								
		(L)	(K)	HE50	HE80	HE100	HE130	HE165	HE195	HE230	HE260	HE295	HE330	HE365	HE390	HG170	HG195	HG240	HG280	HG335	HG405	HG475	HG530	HG625	HG785	
k	1	-																								
	2	2	243	250	253	259	265	272	278	284	291	297	305	310	309	312	318	322	328	335	344	350	360	379		
	3	3																								
	4	4																								

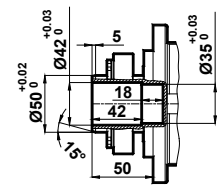
Standart Çıkış Mili Seçenekleri / Standard Output Shaft Options / Auswahlmöglichkeiten von Standarden Abtriebswelle



1K

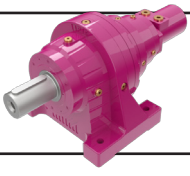


0K



0S

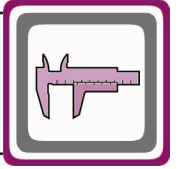
Çıkış mili opsiyonları için sayfa 456'ya bakınız / For optional output shaft see page number 456 / Für optionelle Ausgangswellen siehe Seite 456



Ölçü Sayfaları

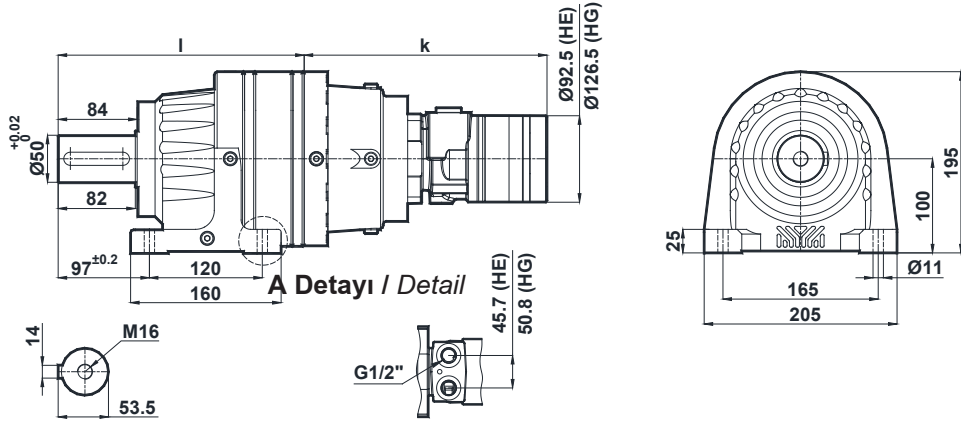
Dimension Pages

Abmessungsseiten



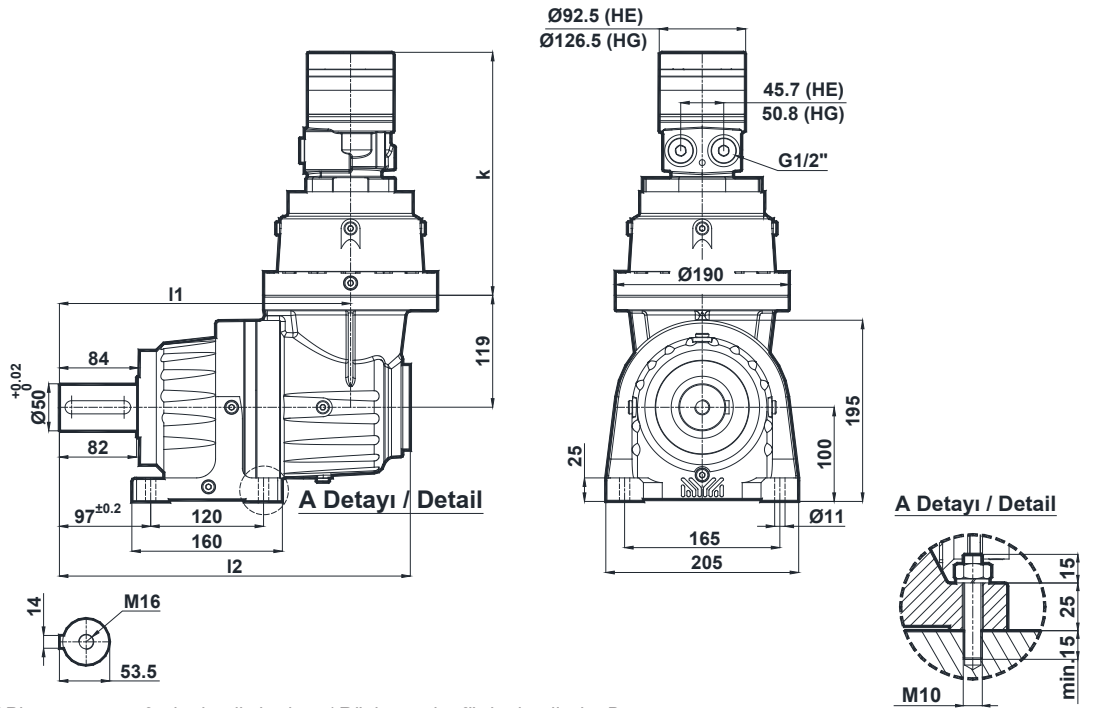
RV110 ... (L) . 01 - H...

Kademe Stage Stufe	I
1	210
2	262
3	313
4	365



RV110 ... (K) . 01 - H...

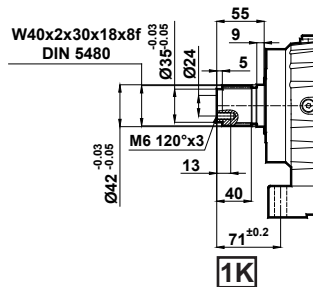
Kademe Stage Stufe	I1	I2
2	310	373
3	361	425
4	413	476



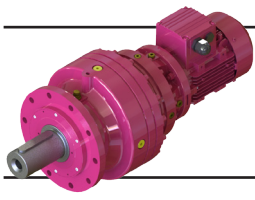
Hidrolik frenler için danışınız. / Please contact for hydraulic brakes. / Rücksprache für hydraulische Bremsen.

	Kademe Stage Stufe	Motor Tipi / Motor Type / Motortyp																								
		(L)	(K)	HE50	HE80	HE100	HE130	HE165	HE195	HE230	HE260	HE295	HE330	HE365	HE390	HG170	HG195	HG240	HG280	HG335	HG405	HG475	HG530	HG625	HG785	
k	1	-																								
	2	2	243	250	253	259	265	272	278	284	291	297	305	310	309	312	318	322	328	335	344	350	360	379		
	3	3																								
	4	4																								

Standart Çıkış Mili Seçenekleri / Standard Output Shaft Options / Auswahlmöglichkeiten von Standarden Abtriebswelle



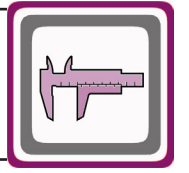
Çıkış mili opsiyonları için sayfa 456'ya bakınız / For optional output shaft see page number 456 / Für optionelle Ausgangswellen siehe Seite 456



Ölçü Sayfaları

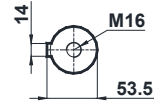
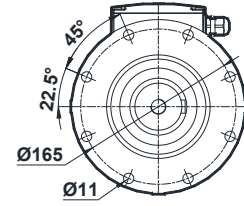
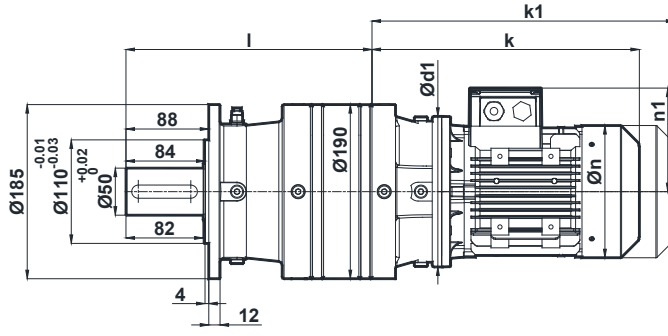
Dimension Pages

Abmessungsseiten



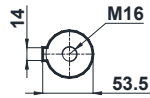
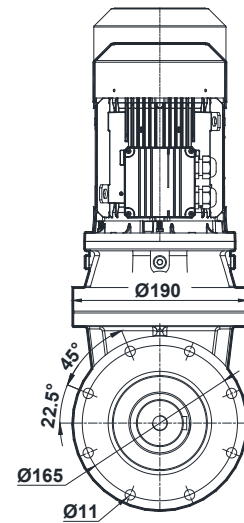
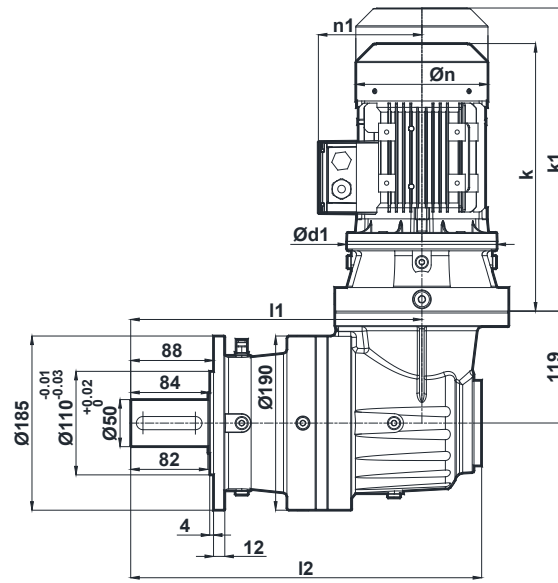
PV120 ... (L) .01 - ...

Kademe Stage Stufe	I
1	230
2	282
3	333
4	385



PV120 ... (K) .01 - ...

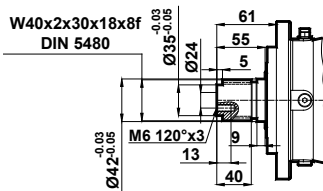
Kademe Stage Stufe	I1	I2
2	330	393
3	381	445
4	433	496



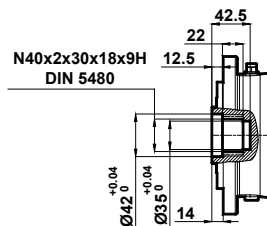
k1 frenli redüktör ölçüsüdür. / k1 is given for gearbox with brake. / k1 ist für Getrieben mit Bremse.

	Kademe Stage Stufe	Motor Büyüklüğü / Motor Size / Motorbaugröße											
		(L)	(K)	71/B5	80/B5	90S/B5	90L/B5	100L/B5	112M/B5	132S/B5	132M/B5	160M/B5	160L/B5
k / k1	1	-											
	2	2	285 / 381	327 / 459	368 / 510	368 / 510	413 / 571	434 / 584	537 / 687	537 / 687	646 / 814	646 / 814	
	3	3											
	4	4											
n / n1			137 / 112	155 / 121	176 / 133	176 / 133	193 / 147	215 / 158	257 / 179	257 / 179	316 / 224	316 / 224	
d1			160		200		250		300		350		

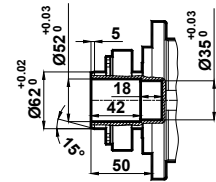
Standart Çıkış Mili Seçenekleri / Standard Output Shaft Options / Auswahlmöglichkeiten von Standarden Abtriebswelle



1K

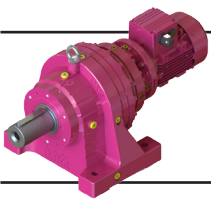


OK



OS

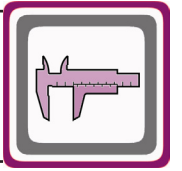
Çıkış mili opsiyonları için sayfa 457'ye bakınız / For optional output shafts see page number 457 / Für optionelle Abtriebswellen siehe Seite 457



Ölçü Sayfaları

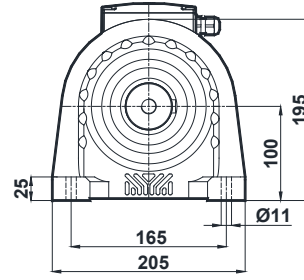
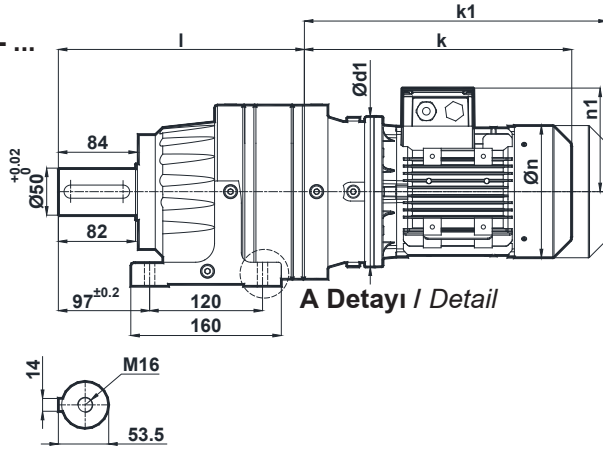
Dimension Pages

Abmessungsseiten



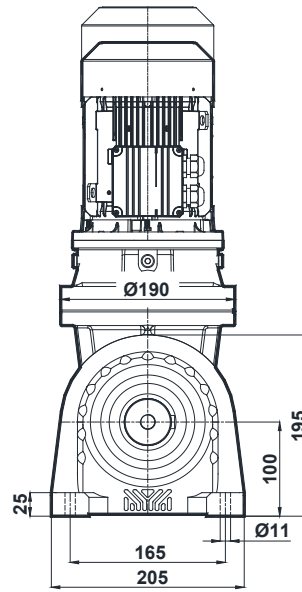
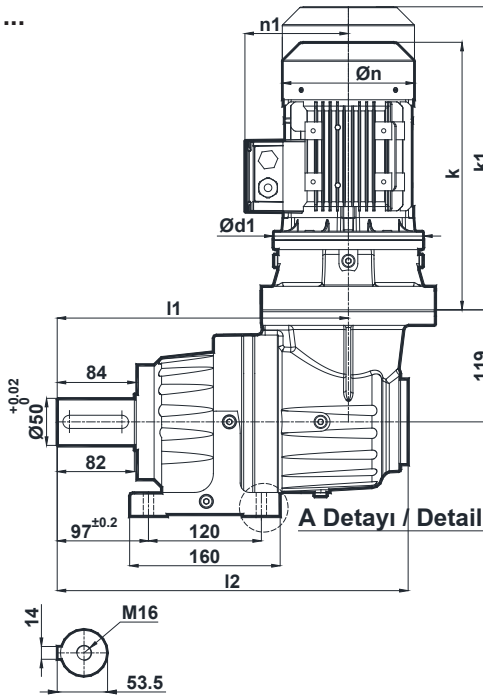
RV120 ... (L) 01 - ...

Kademe Stage Stufe	I
1	230
2	282
3	333
4	385

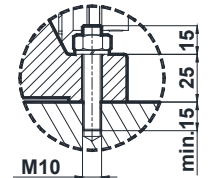


RV120 ... (K) 01 - ...

Kademe Stage Stufe	I1	I2
2	330	393
3	381	445
4	433	496



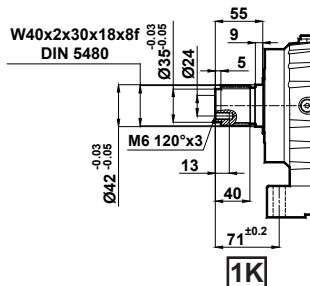
A Detayı / Detail



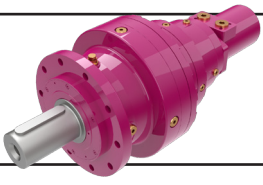
k1 frenli redüktör ölçüsüdür. / k1 is given for gearbox with brake. / k1 ist für Getrieben mit Bremse.

	Kademe Stage Stufe	Motor Büyüklüğü / Motor Size / Motorbaugröße											
		(L)	(K)	71/B5	80/B5	90S/B5	90L/B5	100L/B5	112M/B5	132S/B5	132M/B5	160M/B5	160L/B5
k / k1	1	-											
	2	2	285 / 381	327 / 459	368 / 510	368 / 510	413 / 571	434 / 584	537 / 687	537 / 687	646 / 814	646 / 814	
	3	3											
	4	4											
	n / n1		137 / 112	155 / 121	176 / 133	176 / 133	193 / 147	215 / 158	257 / 179	257 / 179	316 / 224	316 / 224	
	d1		160		200		250		300		350		

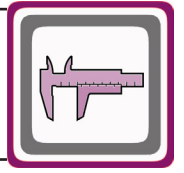
Standart Çıkış Mili Seçenekleri / Standard Output Shaft Options / Auswahlmöglichkeiten von Standarden Abtriebswelle



Çıkış mili opsiyonları için sayfa 457'ye bakınız / For optional output shaft see page number 457 / Für optionelle Abtriebswellen siehe Seite 457

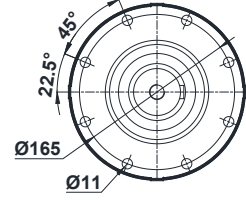
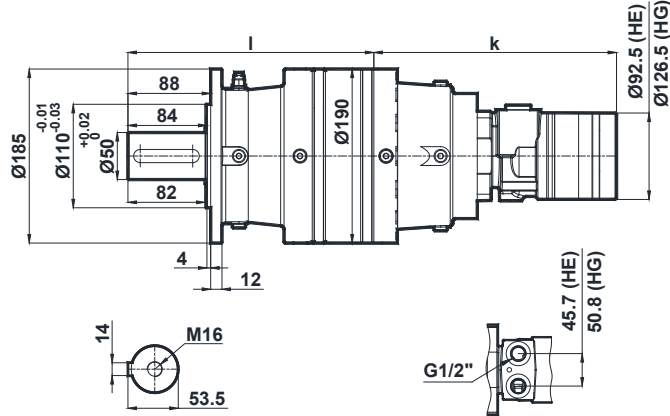


Ölçü Sayfaları Dimension Pages Abmessungsseiten



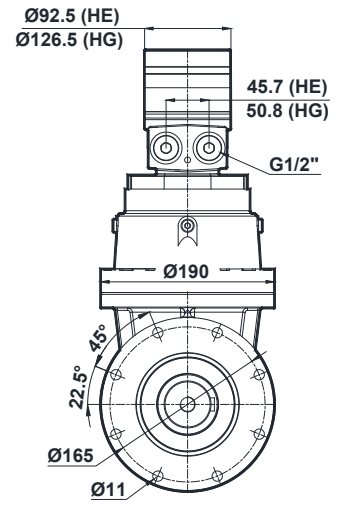
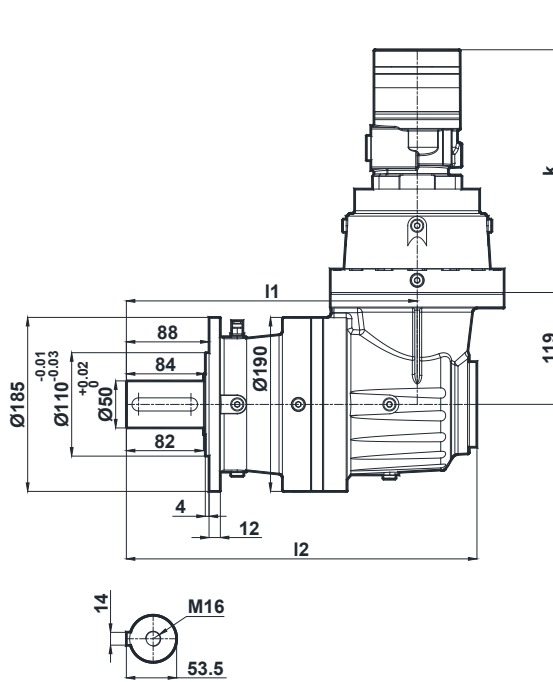
PV120 ... (L) 01 - H...

Kademe Stage Stufe	I
1	230
2	282
3	333
4	385



PV120 ... (K) 01 - H...

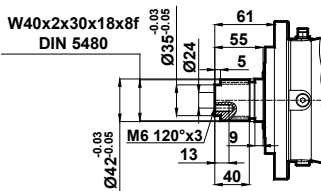
Kademe Stage Stufe	I1	I2
2	330	393
3	381	445
4	433	496



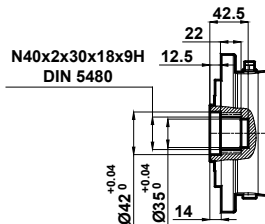
Hidrolik frenler için danışınız. / Please contact for hydraulic brakes. / Rücksprache für hydraulische Bremsen.

	Kademe Stage Stufe	Motor Tipi / Motor Type / Motortyp																								
		(L)	(K)	HE50	HE80	HE100	HE130	HE165	HE195	HE230	HE260	HE295	HE330	HE365	HE390	HG170	HG195	HG240	HG280	HG335	HG405	HG475	HG530	HG625	HG785	
k	1	-																								
	2	2	243	250	253	259	265	272	278	284	291	297	305	310	309	312	318	322	328	335	344	350	360	379		
	3	3																								
	4	4																								

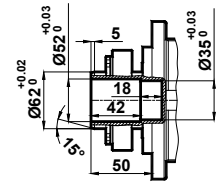
Standart Çıkış Mili Seçenekleri / Standard Output Shaft Options / Auswahlmöglichkeiten von Standarden Abtriebswelle



1K

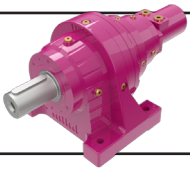


OK



OS

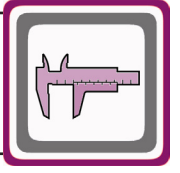
Çıkış mili opsiyonları için sayfa 457'ye bakınız / For optional output shaft see page number 457 / Für optionelle Ausgangswellen siehe Seite 457



Ölçü Sayfaları

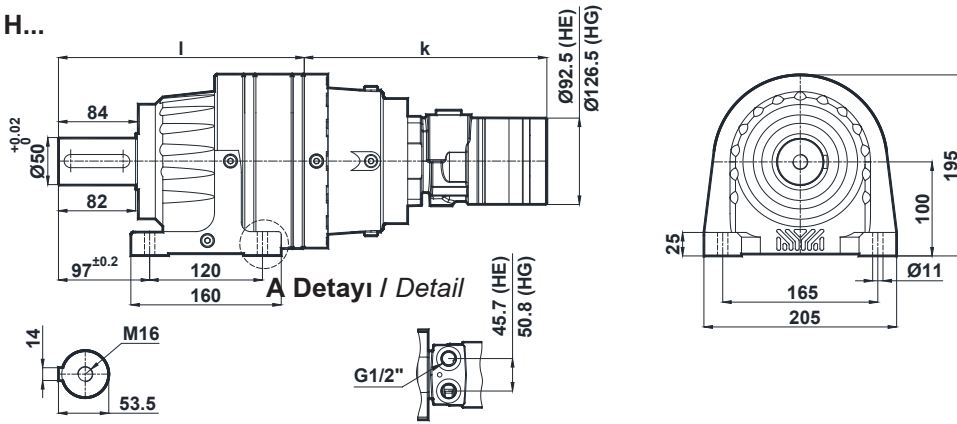
Dimension Pages

Abmessungsseiten



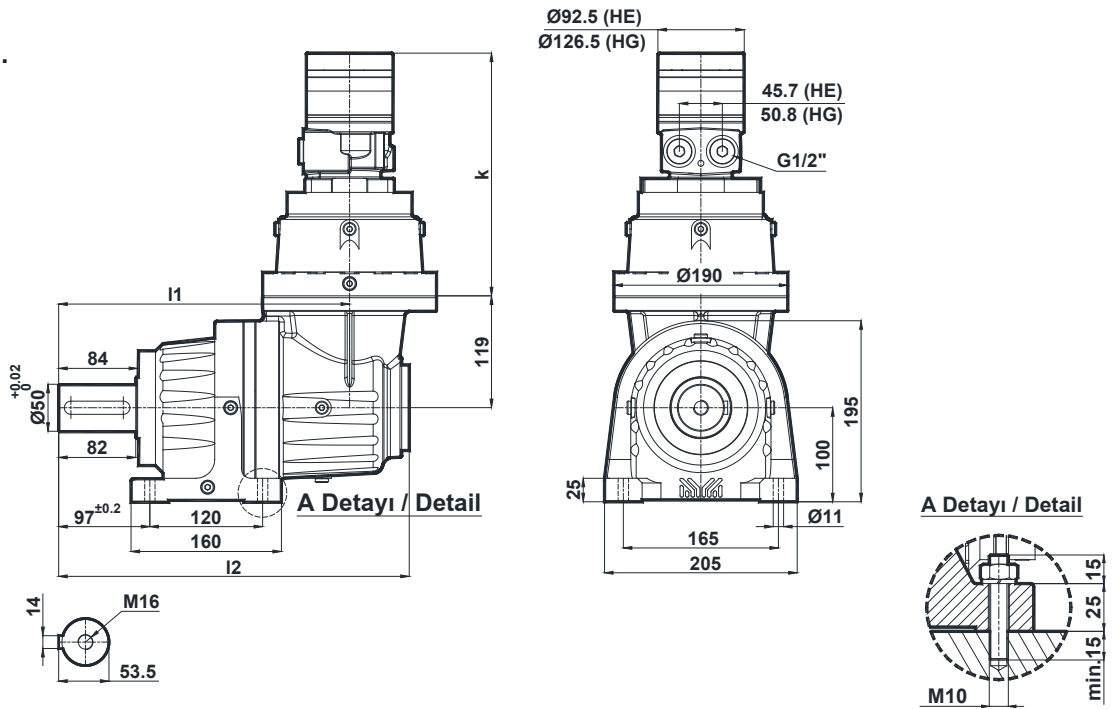
RV120 ... (L) .01 - H...

Kademe Stage Stufe	I
1	230
2	282
3	333
4	385



RV120 ... (K) .01 - H...

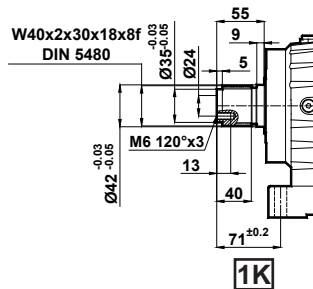
Kademe Stage Stufe	I1	I2
2	330	393
3	381	445
4	433	496



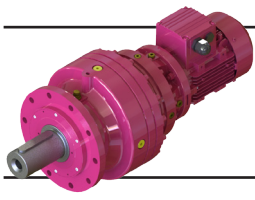
Hidrolik frenler için danışınız. / Please contact for hydraulic brakes. / Rücksprache für hydraulische Bremsen.

	Kademe Stage Stufe	Motor Tipi / Motor Type / Motortyp																								
		(L)	(K)	HE50	HE80	HE100	HE130	HE165	HE195	HE230	HE260	HE295	HE330	HE365	HE390	HG170	HG195	HG240	HG280	HG335	HG405	HG475	HG530	HG625	HG785	
k	1	-																								
	2	2	243	250	253	259	265	272	278	284	291	297	305	310	309	312	318	322	328	335	344	350	360	379		
	3	3																								
	4	4																								

Standart Çıkış Mili Seçenekleri / Standard Output Shaft Options / Auswahlmöglichkeiten von Standarden Abtriebswelle



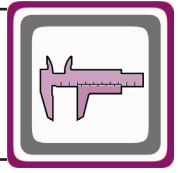
Çıkış mili opsiyonları için sayfa 457'ye bakınız / For optional output shaft see page number 457 / Für optionelle Ausgangswellen siehe Seite 457



Ölçü Sayfaları

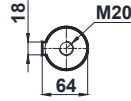
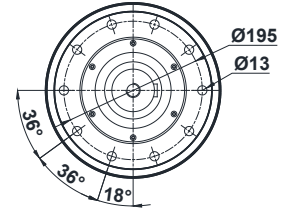
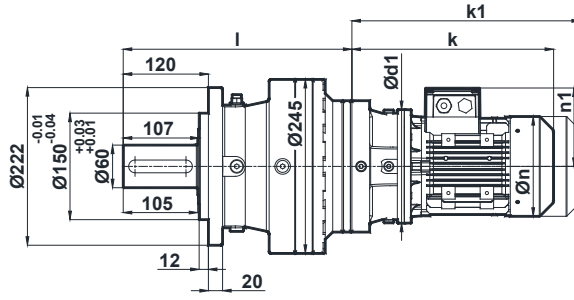
Dimension Pages

Abmessungsseiten



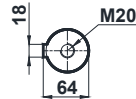
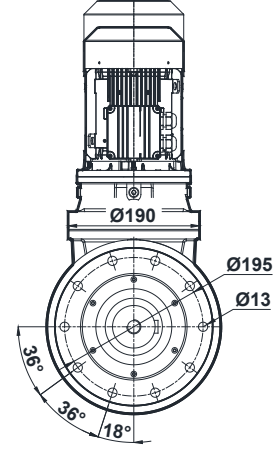
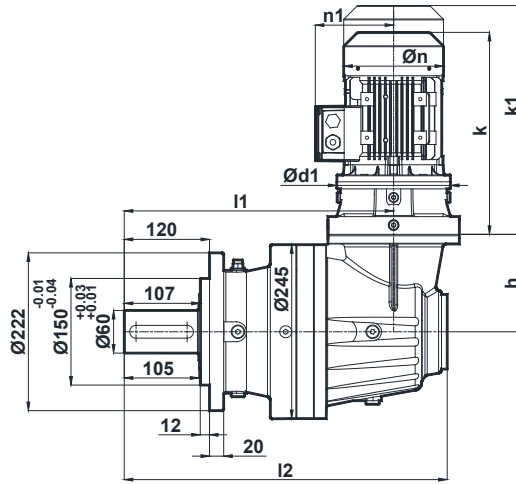
PV150 ... (L).01 - ...

Kademe Stage Stufe	l
1	268
2	322
3	374
4	425



PV150 ... (K).01 - ...

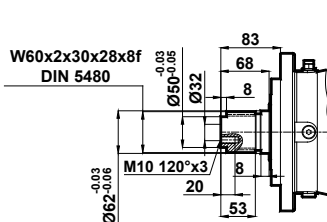
Kademe Stage Stufe	l1	l2	h
2	379	455	155
3	422	485	119
4	473	537	



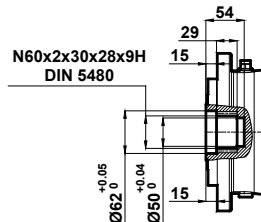
k1 frenli redüktör ölçüsüdür. / k1 is given for gearbox with brake. / k1 ist für Getrieben mit Bremse.

	Kademe Stage Stufe	Motor Büyüklüğü / Motor Size / Motorbaugröße															
		(L)	(K)	71/B5	80/B5	90S/B5	90L/B5	100L/B5	112M/B5	132S/B5	132M/B5	160L/B5	160M/B5	180L/B5	180M/B5	200L/B5	225S/B5
k / k1	1	-	-	-	-	-	-	-	540 / 690	540 / 690	649 / 817	649 / 817	728 / 907	728 / 907	779 / 963	860 / 1037	885 / 1066
	2	2															
	3	3	285 / 381	327 / 459	368 / 510	368 / 510	413 / 571	434 / 584	537 / 687	537 / 687	646 / 814	646 / 814					
	4	4															
n / n1			137 / 112	155 / 121	176 / 133	176 / 133	193 / 147	215 / 158	257 / 179	257 / 179	316 / 224	316 / 224	354 / 240	354 / 240	399 / 285	438 / 314	438 / 314
d1			160		200		250		300		350		400		450		

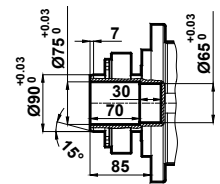
Standart Çıkış Mili Seçenekleri / Standard Output Shaft Options / Auswahlmöglichkeiten von Standarden Abtriebswelle



1K

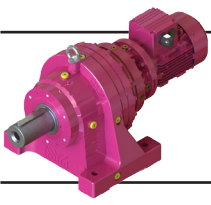


0K



0S

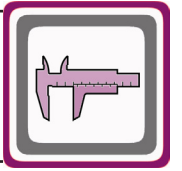
Çıkış mili opsiyonları için sayfa 458'e bakınız / For optional output shafts see page number 458 / Für optionelle Abtriebswellen siehe Seite 458



Ölçü Sayfaları

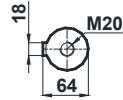
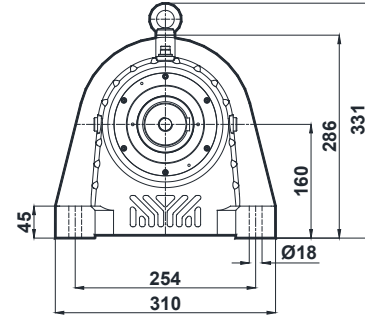
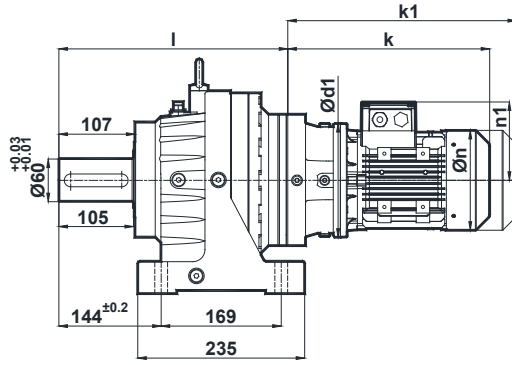
Dimension Pages

Abmessungsseiten



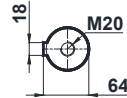
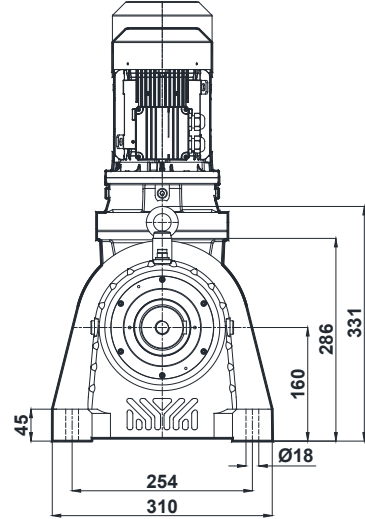
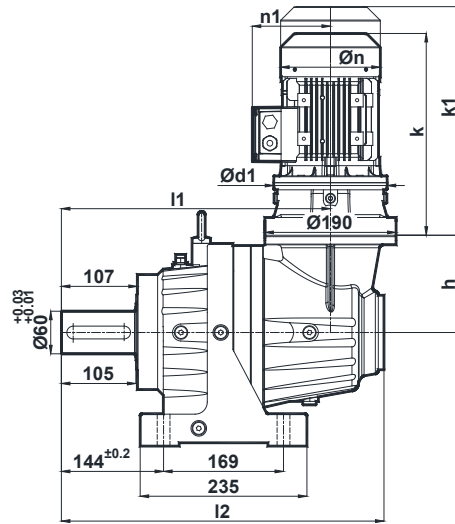
RV150 ... (L) . 01 - ...

Kademe Stage Stufe	I
1	268
2	322
3	374
4	425



RV150 ... (K) . 01 - ...

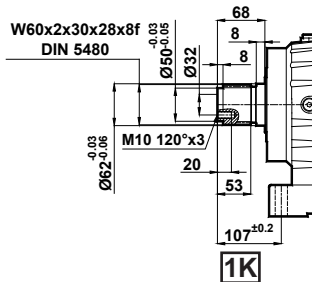
Kademe Stage Stufe	I1	I2	h
2	379	455	155
3	422	485	119
4	473	537	



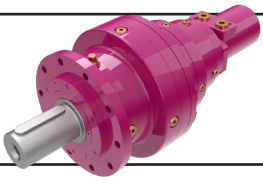
k1 frenli redüktör ölçüsüdür. / k1 is given for gearbox with brake. / k1 ist für Getrieben mit Bremse.

	Kademe Stage Stufe	Motor Büyüklüğü / Motor Size / Motorbaugröße															
		(L)	(K)	71/B5	80/B5	90S/B5	90L/B5	100L/B5	112M/B5	132S/B5	132M/B5	160L/B5	160M/B5	180L/B5	180M/B5	200L/B5	225S/B5
k / k1	1	-	-	-	-	-	-	-	540 / 690	540 / 690	649 / 817	649 / 817	728 / 907	728 / 907	779 / 963	860 / 1037	885 / 1066
	2	2															
	3	3	285 / 381	327 / 459	368 / 510	368 / 510	413 / 571	434 / 584	537 / 687	537 / 687	646 / 814	646 / 814					
	4	4															
	n / n1		137 / 112	155 / 121	176 / 133	176 / 133	193 / 147	215 / 158	257 / 179	257 / 179	316 / 224	316 / 224	354 / 240	354 / 240	399 / 285	438 / 314	438 / 314
	d1		160		200		250		300		350		400		450		

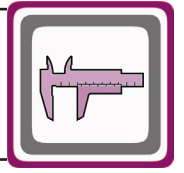
Standart Çıkış Mili Seçenekleri / Standard Output Shaft Options / Auswahlmöglichkeiten von Standarden Abtriebswelle



Çıkış mili opsiyonları için sayfa 458'e bakınız / For optional output shaft see page number 458 / Für optionelle Abtriebswellen siehe Seite 458

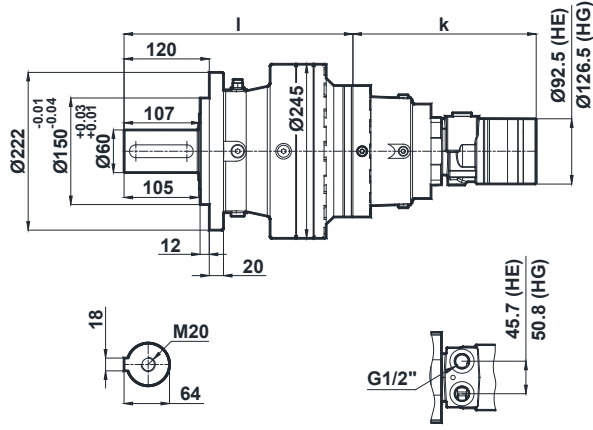


Ölçü Sayfaları Dimension Pages Abmessungsseiten



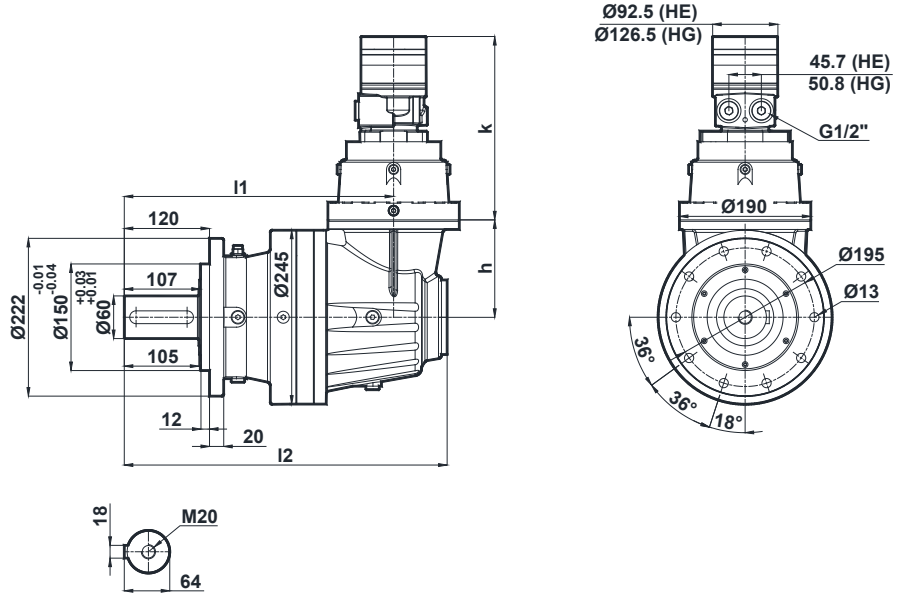
PV150 ... (L) .01 - H...

Kademe Stage Stufe	l
1	268
2	322
3	374
4	425



PV150 ... (K) .01 - H...

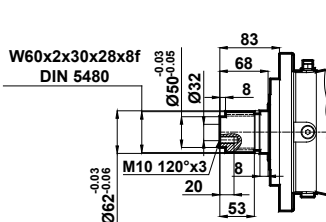
Kademe Stage Stufe	l1	l2	h
2	379	455	155
3	422	485	119
4	473	537	



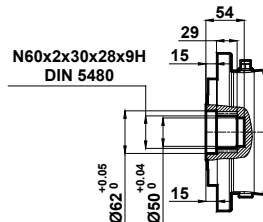
Hidrolik frenler için danışınız. / Please contact for hydraulic brakes. / Rücksprache für hydraulische Bremsen.

	Kademe Stage Stufe	Motor Büyüklüğü / Motor Size / Motorbaugröße																							
		(L)	(K)	HE50	HE80	HE100	HE130	HE165	HE195	HE230	HE260	HE295	HE330	HE365	HE390	HG170	HG195	HG240	HG280	HG335	HG405	HG475	HG530	HG625	HG785
k	1	-		246	254	257	263	269	276	282	288	295	301	309	314	313	316	322	326	332	339	348	354	364	383
	2	2																							
	3	3		243	250	253	259	265	272	278	284	291	297	305	310	309	312	318	322	328	335	344	350	360	379
	4	4																							

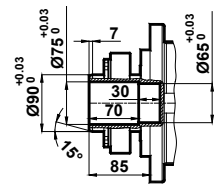
Standart Çıkış Mili Seçenekleri / Standard Output Shaft Options / Auswahlmöglichkeiten von Standarden Abtriebswelle



1K

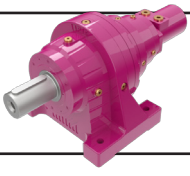


0K

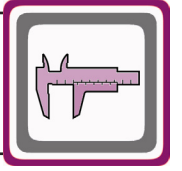


0S

Çıkış mili opsiyonları için sayfa 458'e bakınız / For optional output shaft see page number 458 / Für optionelle Ausgangswellen siehe Seite 458

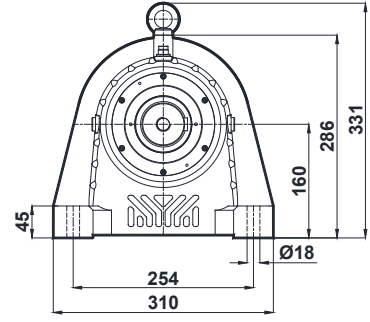
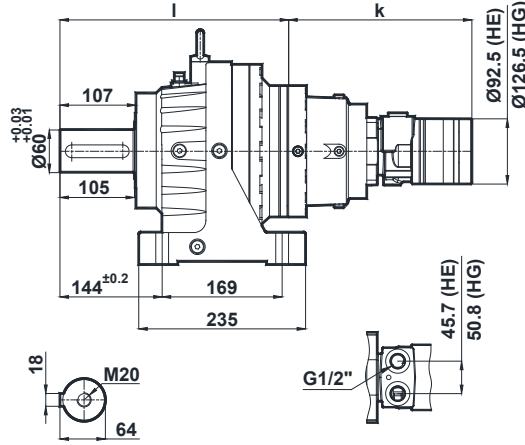


Ölçü Sayfaları Dimension Pages Abmessungsseiten



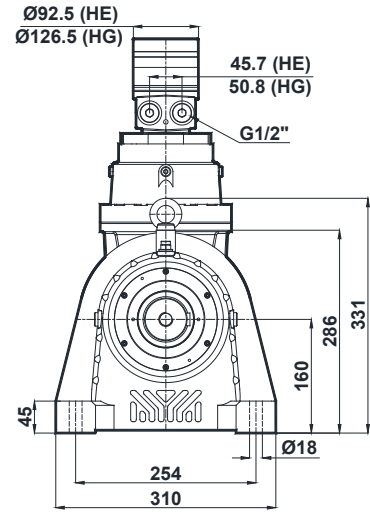
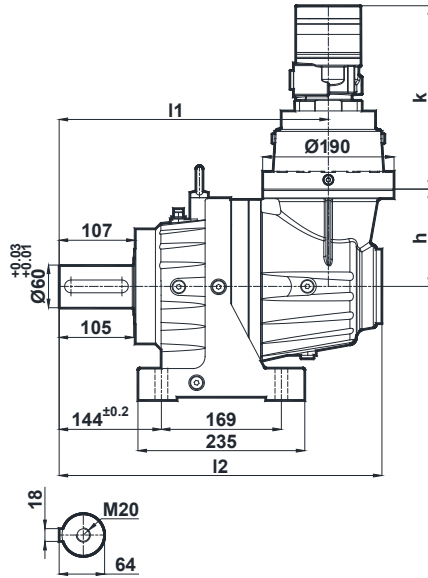
RV150 ... (L) .01 - H...

Kademe Stage Stufe	I
1	268
2	322
3	374
4	425



RV150 ... (K) .01 - H...

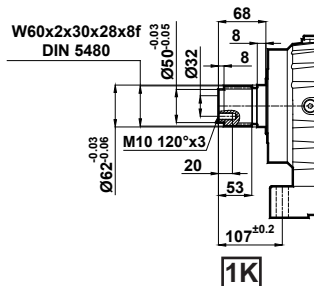
Kademe Stage Stufe	I1	I2	h
2	379	455	155
3	422	485	119
4	473	537	



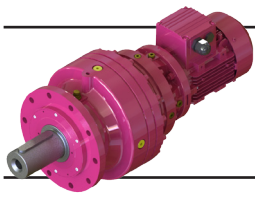
Hidrolik frenler için danışınız. / Please contact for hydraulic brakes. / Rücksprache für hydraulische Bremsen.

	Kademe Stage Stufe	Motor Büyüklüğü / Motor Size / Motorbaugröße																						
		(L)	(K)	HE50	HE80	HE100	HE130	HE165	HE195	HE230	HE260	HE295	HE330	HE365	HE390	HG170	HG195	HG240	HG280	HG335	HG405	HG475	HG530	HG625
k	1	-	246	254	257	263	269	276	282	288	295	301	309	314	313	316	322	326	332	339	348	354	364	383
	2	2																						
	3	3	243	250	253	259	265	272	278	284	291	297	305	310	309	312	318	322	328	335	344	350	360	379
	4	4																						

Standart Çıkış Mili Seçenekleri / Standard Output Shaft Options / Auswahlmöglichkeiten von Standarden Abtriebswelle



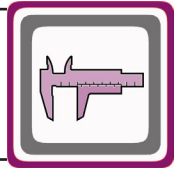
Çıkış mili opsiyonları için sayfa 458'e bakınız / For optional output shaft see page number 458 / Für optionelle Ausgangswellen siehe Seite 458



Ölçü Sayfaları

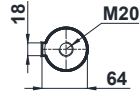
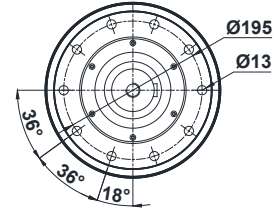
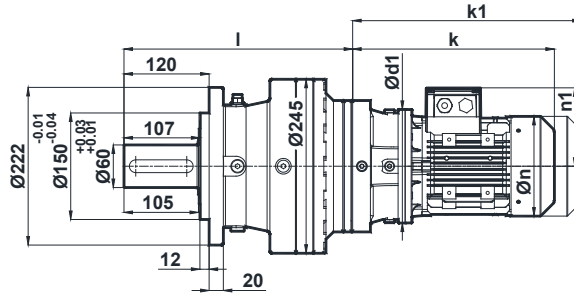
Dimension Pages

Abmessungsseiten



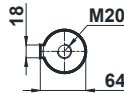
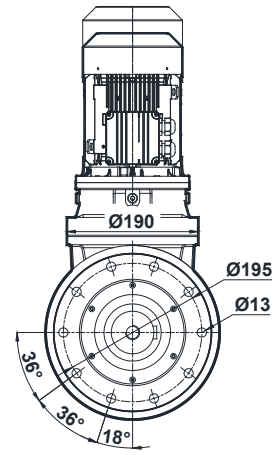
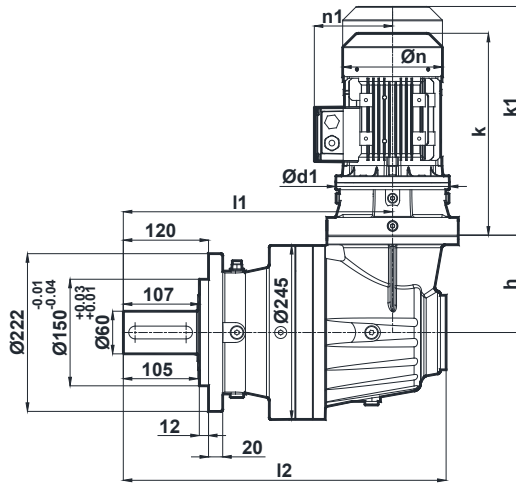
PV160 ... (L).01 - ...

Kademe Stage Stufe	l
1	300
2	374
3	426
4	477



PV160 ... (K).01 - ...

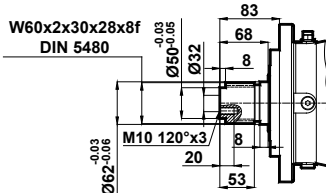
Kademe Stage Stufe	l1	l2	h
2	411	487	155
3	474	537	119
4	525	589	



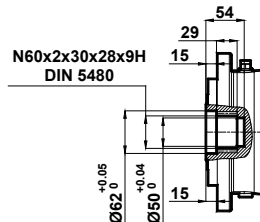
k1 frenli redüktör ölçüsüdür. / k1 is given for gearbox with brake. / k1 ist für Getrieben mit Bremse.

	Kademe Stage Stufe	Motor Büyüklüğü / Motor Size / Motorbaugröße															
		(L)	(K)	71/B5	80/B5	90S/B5	90L/B5	100L/B5	112M/B5	132S/B5	132M/B5	160L/B5	160M/B5	180L/B5	180M/B5	200L/B5	225S/B5
k / k1	1	-	-	-	-	-	-	-	540 / 690	540 / 690	649 / 817	649 / 817	728 / 907	728 / 907	779 / 963	860/1037	885/1066
	2	2	-	-	-	-	-	-	-	-	-	-	-	-	-	-	-
	3	3	285 / 381	327 / 459	368 / 510	368 / 510	413 / 571	434 / 584	537 / 687	537 / 687	646 / 814	646 / 814	-	-	-	-	-
	4	4	-	-	-	-	-	-	-	-	-	-	-	-	-	-	-
n / n1			137 / 112	155 / 121	176 / 133	176 / 133	193 / 147	215 / 158	257 / 179	257 / 179	316 / 224	316 / 224	354 / 240	354 / 240	399 / 285	438 / 314	438 / 314
d1			160		200		250		300		350		400		450		

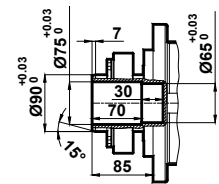
Standart Çıkış Mili Seçenekleri / Standard Output Shaft Options / Auswahlmöglichkeiten von Standarden Abtriebswelle



1K

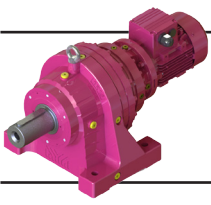


0K



0S

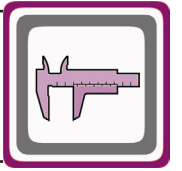
Çıkış mili opsiyonları için sayfa 459'a bakınız / For optional output shafts see page number 459 / Für optionelle Abtriebswellen siehe Seite 459



Ölçü Sayfaları

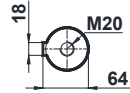
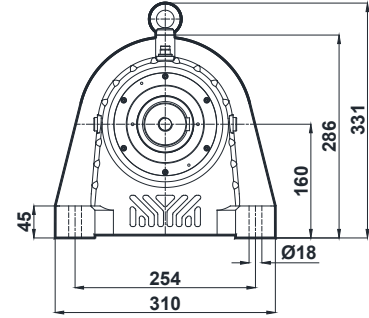
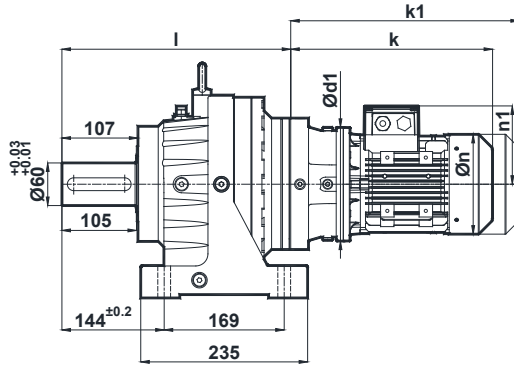
Dimension Pages

Abmessungsseiten



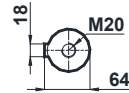
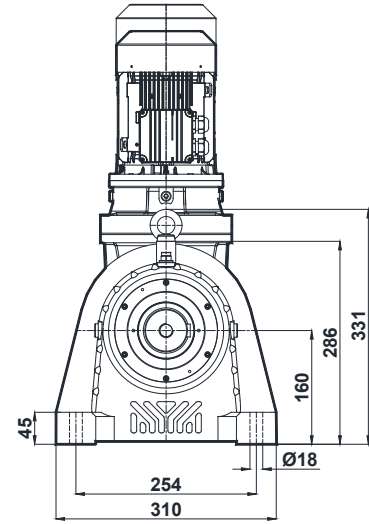
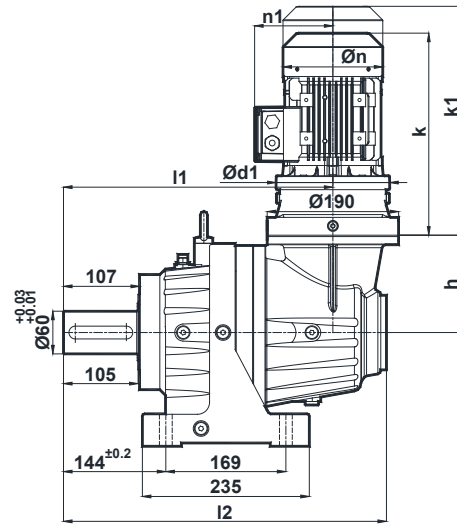
RV160 ... (L) 01 - ...

Kademe Stage Stufe	l
1	300
2	374
3	426
4	477



RV160 ... (K) 01 - ...

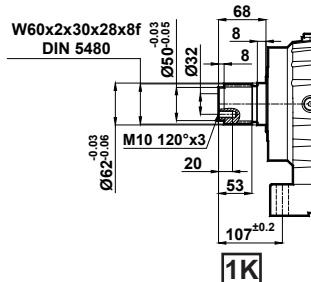
Kademe Stage Stufe	l1	l2	h
2	411	487	155
3	474	537	119
4	525	589	



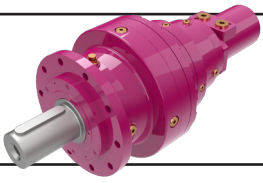
k1 frenli redüktör ölçüsüdür. / k1 is given for gearbox with brake. / k1 ist für Getrieben mit Bremse.

	Kademe Stage Stufe	Motor Büyüklüğü / Motor Size / Motorbaugröße																	
		(L)	(K)	71/B5	80/B5	90S/B5	90L/B5	100L/B5	112M/B5	132S/B5	132M/B5	160L/B5	160M/B5	180L/B5	180M/B5	200L/B5	225S/B5	225M/B5	
k / k1	1	-	-	-	-	-	-	-	-	540 / 690	540 / 690	649 / 817	649 / 817	728 / 907	728 / 907	779 / 963	860/1037	885/1066	
	2	2																	
	3	3	285 / 381	327 / 459	368 / 510	368 / 510	413 / 571	434 / 584	537 / 687	537 / 687	646 / 814	646 / 814							
	4	4																	
	n / n1		137 / 112	155 / 121	176 / 133	176 / 133	193 / 147	215 / 158	257 / 179	257 / 179	316 / 224	316 / 224	354 / 240	354 / 240	399 / 285	438 / 314	438 / 314		
	d1		160		200		250		300		350		400		450				

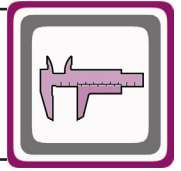
Standart Çıkış Mili Seçenekleri / Standard Output Shaft Options / Auswahlmöglichkeiten von Standarden Abtriebswelle



Çıkış mili opsiyonları için sayfa 459'a bakınız / For optional output shaft see page number 459 / Für optionelle Abtriebswellen siehe Seite 459

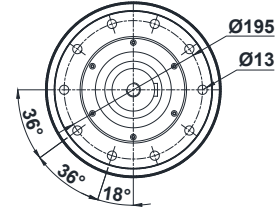
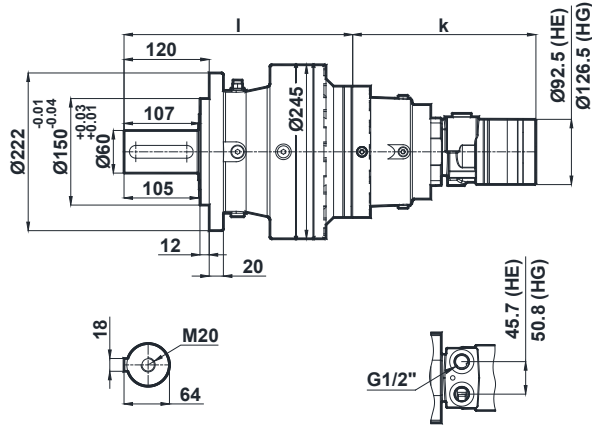


Ölçü Sayfaları Dimension Pages Abmessungsseiten



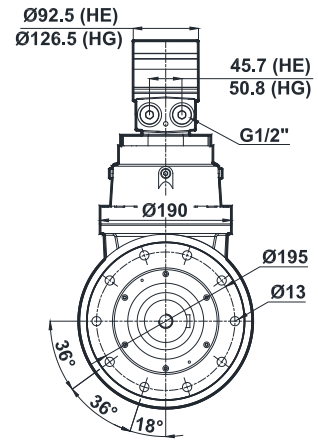
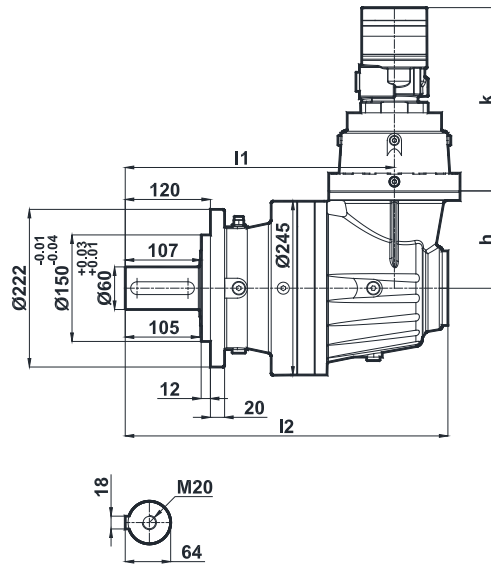
PV160 ... (L) 01 - H...

Kademe Stage Stufe	l
1	300
2	374
3	426
4	477



PV160 ... (K) 01 - H...

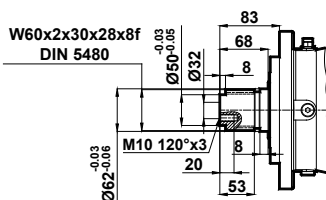
Kademe Stage Stufe	l1	l2	h
2	411	487	137
3	474	537	119
4	525	589	



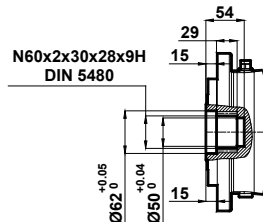
Hidrolik frenler için danışınız. / Please contact for hydraulic brakes. / Rücksprache für hydraulische Bremsen.

	Kademe Stage Stufe	Motor Büyüklüğü / Motor Size / Motorbaugröße																						
		(L)	(K)	HE50	HE80	HE100	HE130	HE165	HE195	HE230	HE260	HE295	HE330	HE365	HE390	HG170	HG195	HG240	HG280	HG335	HG405	HG475	HG530	HG625
k	1	-	246	254	257	263	269	276	282	288	295	301	309	314	313	316	322	326	332	339	348	354	364	383
	2	2	243	250	253	259	265	272	278	284	291	297	305	310	309	312	318	322	328	335	344	350	360	379
	3	3																						
	4	4																						

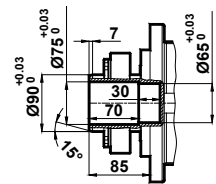
Standart Çıkış Mili Seçenekleri / Standard Output Shaft Options / Auswahlmöglichkeiten von Standarden Abtriebswelle



1K

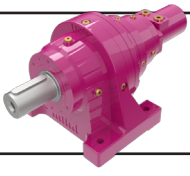


OK



OS

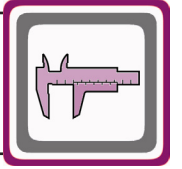
Çıkış mili opsiyonları için sayfa 459'a bakınız / For optional output shaft see page number 459 / Für optionelle Ausgangswellen siehe Seite 459



Ölçü Sayfaları

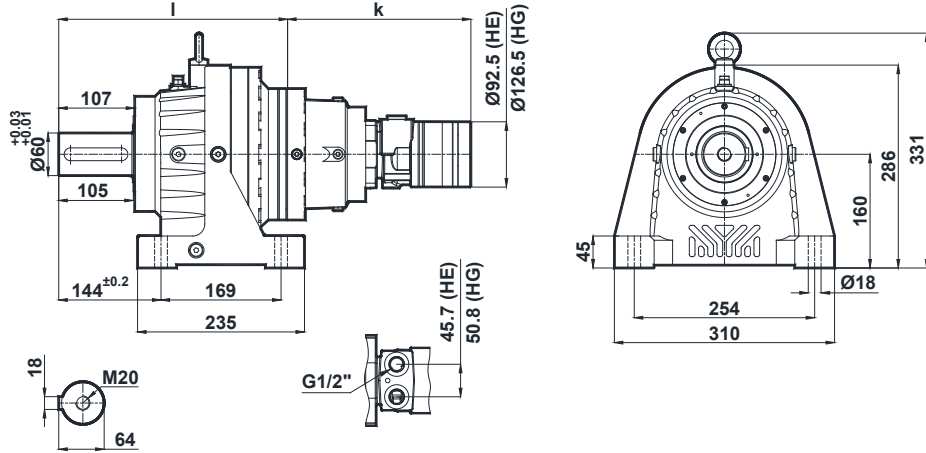
Dimension Pages

Abmessungsseiten



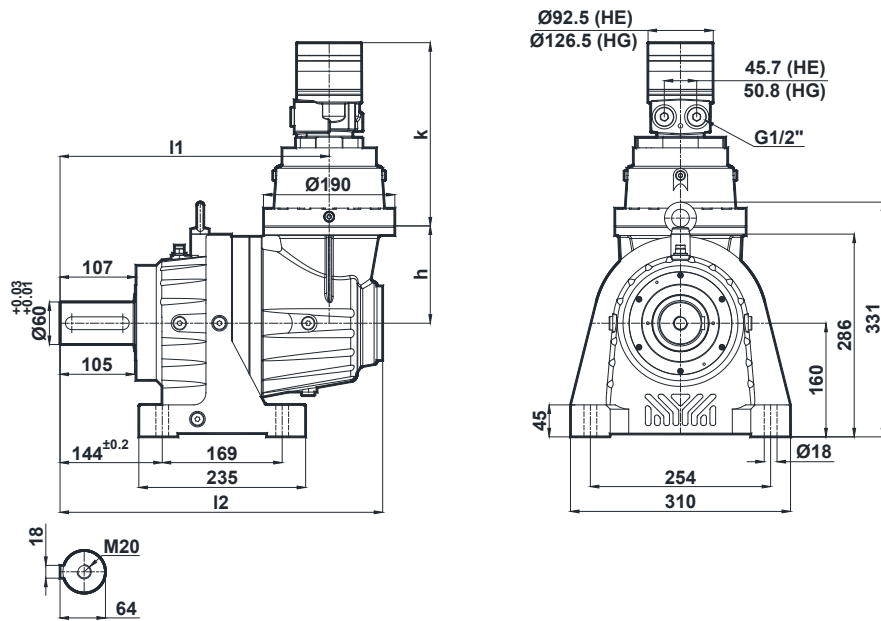
RV160 ... (L) .01 - H...

Kademe Stage Stufe	I
1	300
2	374
3	426
4	477



RV160 ... (K) .01 - H...

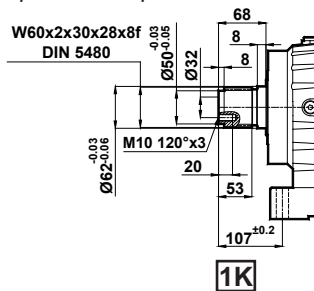
Kademe Stage Stufe	I1	I2	h
2	411	487	137
3	474	537	119
4	525	589	



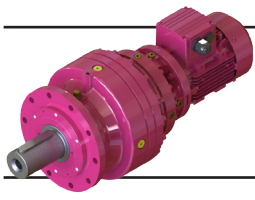
Hidrolik frenler için danışınız. / Please contact for hydraulic brakes. / Rücksprache für hydraulische Bremsen.

	Kademe Stage Stufe	Motor Büyüklüğü / Motor Size / Motorbaugröße																						
		(L)	(K)	HE50	HE80	HE100	HE130	HE165	HE195	HE230	HE260	HE295	HE330	HE365	HE390	HG170	HG195	HG240	HG280	HG335	HG405	HG475	HG530	HG625
k	1	-	246	254	257	263	269	276	282	288	295	301	309	314	313	316	322	326	332	339	348	354	364	383
	2	2																						
	3	3	243	250	253	259	265	272	278	284	291	297	305	310	309	312	318	322	328	335	344	350	360	379
	4	4																						

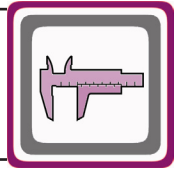
Standart Çıkış Mili Seçenekleri / Standard Output Shaft Options / Auswahlmöglichkeiten von Standarden Abtriebswelle



Çıkış mili opsiyonları için sayfa 459'a bakınız / For optional output shaft see page number 459 / Für optionelle Ausgangswellen siehe Seite 459

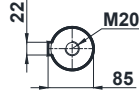
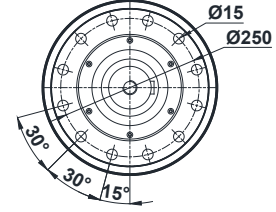
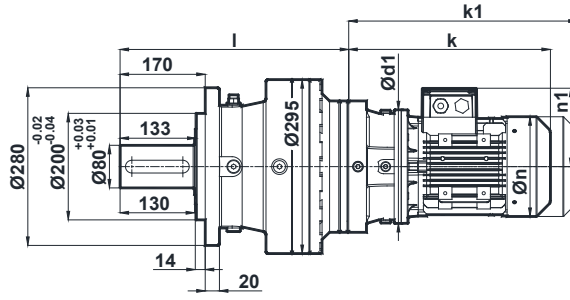


Ölçü Sayfaları Dimension Pages Abmessungsseiten



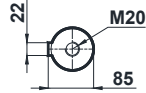
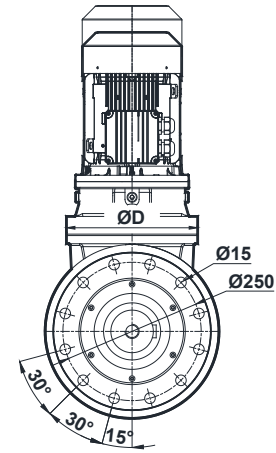
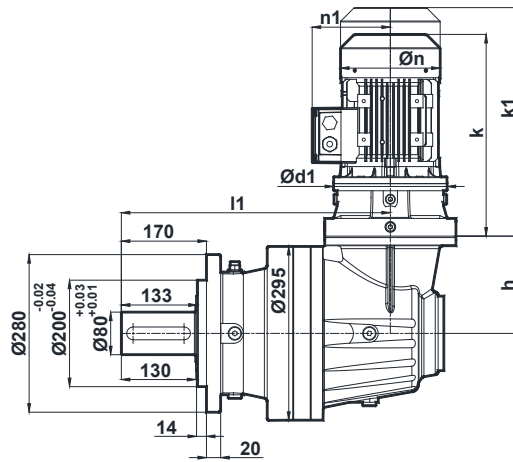
PV190 ... (L). 01 - ...

Kademe Stage Stufe	I
1	361
2	448
3	503
4	554



PV190 ... (K). 01 - ...

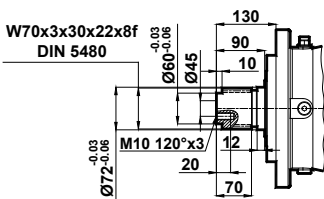
Kademe Stage Stufe	I1	I2	h	D
2	518	606	198	245
3	560	635	155	185
4	602	665	119	



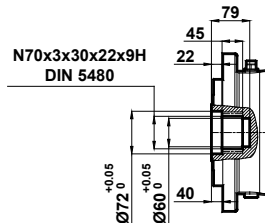
k1 frenli redüktör ölçüsüdür. / k1 is given for gearbox with brake. / k1 ist für Getrieben mit Bremse.

Kademe Stage Stufe	Motor Büyüklüğü / Motor Size / Motorbaugröße																		
	(L)	(K)	71/B5	80/B5	90S/B5	90L/B5	100L/B5	112M/B5	132S/B5	132M/B5	160L/B5	160M/B5	180L/B5	180M/B5	200L/B5	225S/B5	225M/B5	250M/B5	
k / k1	1	-	-	-	-	-	-	-	-	-	666 / 834	666 / 834	745 / 924	745 / 924	796 / 980	861 / 1038	886 / 1067	962 / 1151	
	2	2	-	-	-	-	-	-	540 / 690	540 / 690	649 / 817	649 / 817	728 / 907	728 / 907	779 / 963	860 / 1037	885 / 1066	-	
	3	3	285 / 381	327 / 459	368 / 510	368 / 510	413 / 571	434 / 584	537 / 687	537 / 687	646 / 814	646 / 814	-	-	-	-	-	-	-
	4	4	285 / 381	327 / 459	368 / 510	368 / 510	413 / 571	434 / 584	537 / 687	537 / 687	646 / 814	646 / 814	-	-	-	-	-	-	-
n / n1			137 / 112	155 / 121	176 / 133	176 / 133	193 / 147	215 / 158	257 / 179	257 / 179	316 / 224	316 / 224	354 / 240	354 / 240	399 / 285	438 / 314	438 / 314	481 / 335	
d1			160		200		250		300		350		400		450		550		

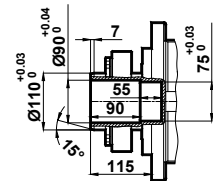
Standart Çıkış Mili Seçenekleri / Standard Output Shaft Options / Auswahlmöglichkeiten von Standarden Abtriebswelle



1K

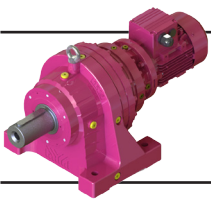


OK



OS

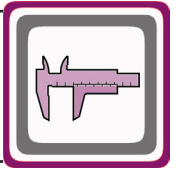
Çıkış mili opsiyonları için sayfa 460'a bakınız / For optional output shafts see page number 460 / Für optionelle Abtriebswellen siehe Seite 460



Ölçü Sayfaları

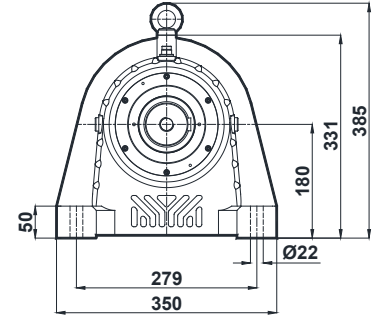
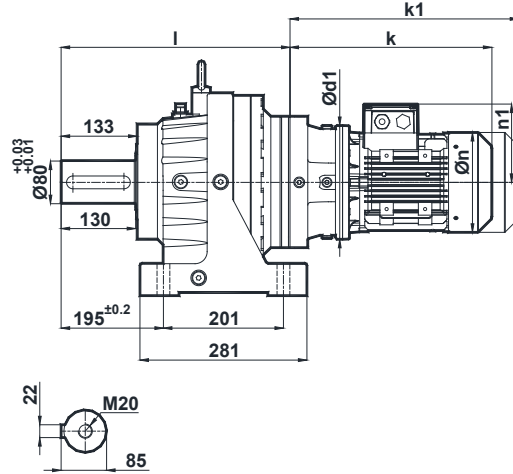
Dimension Pages

Abmessungsseiten



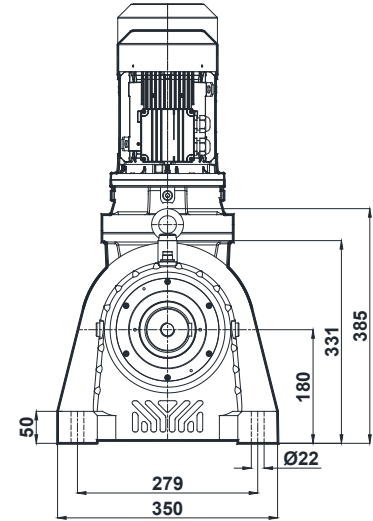
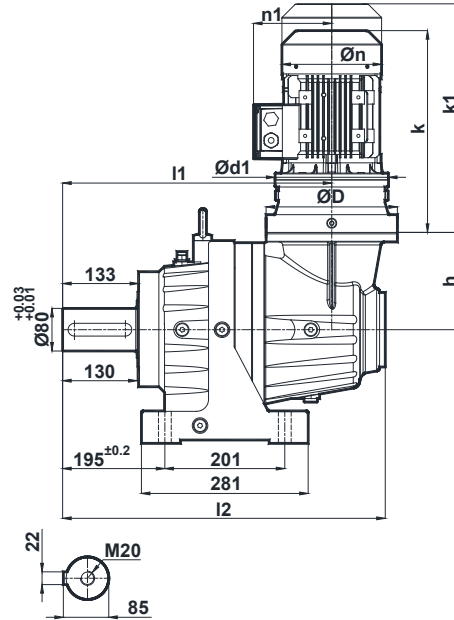
RV190 ... (L) 01 - ...

Kademe Stage Stufe	I
1	361
2	448
3	503
4	554



RV190 ... (K) 01 - ...

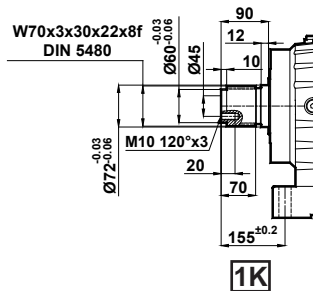
Kademe Stage Stufe	I1	I2	h	D
2	518	606	198	245
3	560	635	155	185
4	602	665	119	



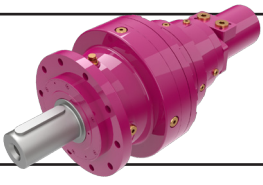
k1 frenli redüktör ölçüsüdür. / k1 is given for gearbox with brake. / k1 ist für Getrieben mit Bremse.

Kademe Stage Stufe	Motor Büyüklüğü / Motor Size / Motorbaugröße																		
	(L)	(K)	71/B5	80/B5	90S/B5	90L/B5	100L/B5	112M/B5	132S/B5	132M/B5	160L/B5	160M/B5	180L/B5	180M/B5	200L/B5	225S/B5	225M/B5	250M/B5	
k / k1	1	-	-	-	-	-	-	-	-	-	666 / 834	666 / 834	745 / 924	745 / 924	796 / 980	861 / 1038	886 / 1067	962 / 1151	
	2	2	-	-	-	-	-	-	540 / 690	540 / 690	649 / 817	649 / 817	728 / 907	728 / 907	779 / 963	860/1037	885/1066	-	
	3	3	285 / 381	327 / 459	368 / 510	368 / 510	413 / 571	434 / 584	537 / 687	537 / 687	646 / 814	646 / 814	-	-	-	-	-	-	-
	4	4																	
n / n1			137 / 112	155 / 121	176 / 133	176 / 133	193 / 147	215 / 158	257 / 179	257 / 179	316 / 224	316 / 224	354 / 240	354 / 240	399 / 285	438 / 314	438 / 314	481 / 335	
d1			160		200		250		300		350		400		450		550		

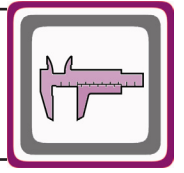
Standart Çıkış Mili Seçenekleri / Standard Output Shaft Options / Auswahlmöglichkeiten von Standarden Abtriebswelle



Çıkış mili opsiyonları için sayfa 460'a bakınız / For optional output shaft see page number 460 / Für optionelle Abtriebswellen siehe Seite 460

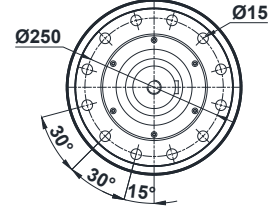
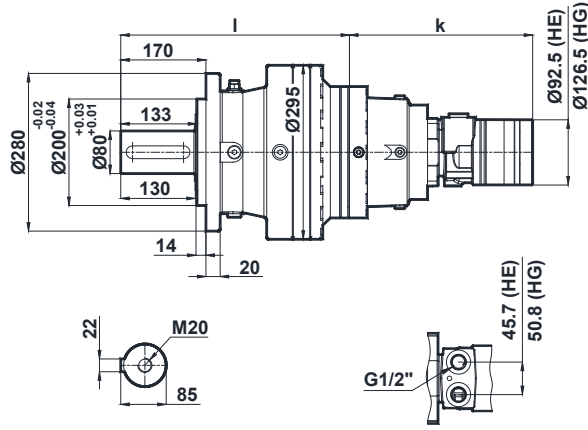


Ölçü Sayfaları Dimension Pages Abmessungsseiten



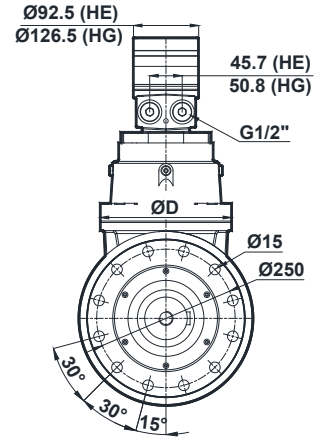
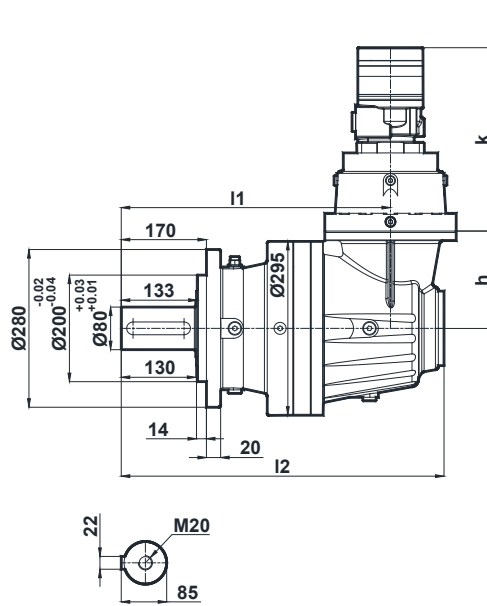
PV190 ... (L) 01 - H...

Kademe Stage Stufe	I
1	361
2	448
3	503
4	554



PV190 ... (K) 01 - H...

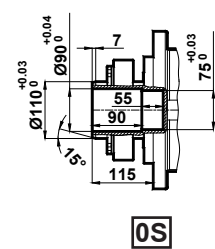
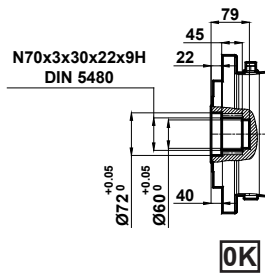
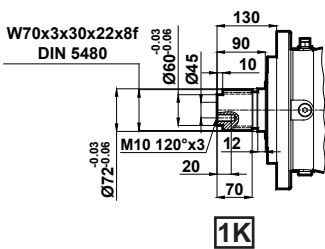
Kademe Stage Stufe	I1	I2	h	D
2	518	606	198	245
3	560	635	155	185
4	602	665	119	



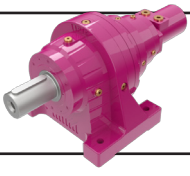
Hidrolik frenler için danışınız. / Please contact for hydraulic brakes. / Rücksprache für hydraulische Bremsen.

	Kademe Stage Stufe	Motor Büyüklüğü / Motor Size / Motorbaugröße																						
		(L)	(K)	HE50	HE80	HE100	HE130	HE165	HE195	HE230	HE260	HE295	HE330	HE365	HE390	HG170	HG195	HG240	HG280	HG335	HG405	HG475	HG530	HG625
k	1	-	261	268	271	277	283	290	296	302	309	315	323	328	327	330	336	340	346	353	362	368	378	397
	2	2	246	254	257	263	269	276	282	288	295	301	309	314	313	316	322	326	332	339	348	354	364	383
	3	3	243	250	253	259	265	272	278	284	291	297	305	310	309	312	318	322	328	335	344	350	360	379
	4	4																						

Standart Çıkış Mili Seçenekleri / Standard Output Shaft Options / Auswahlmöglichkeiten von Standarden Abtriebswelle



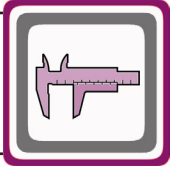
Çıkış mili opsiyonları için sayfa 460'a bakınız / For optional output shaft see page number 460 / Für optionelle Ausgangswellen siehe Seite 460



Ölçü Sayfaları

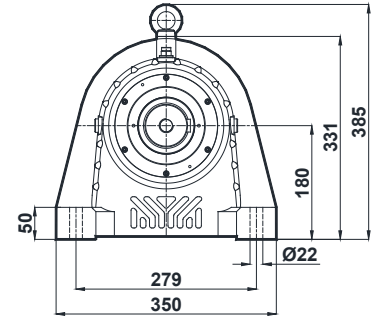
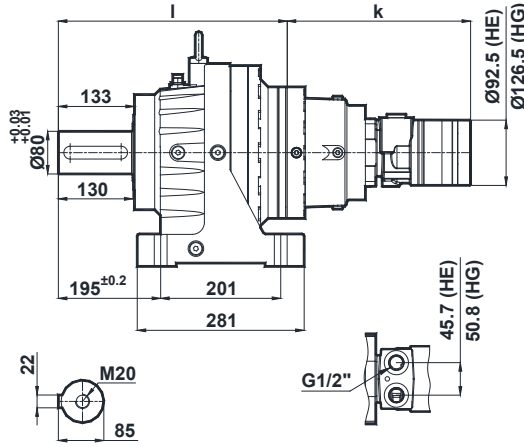
Dimension Pages

Abmessungsseiten



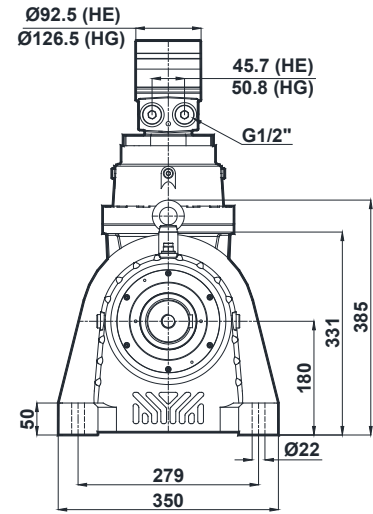
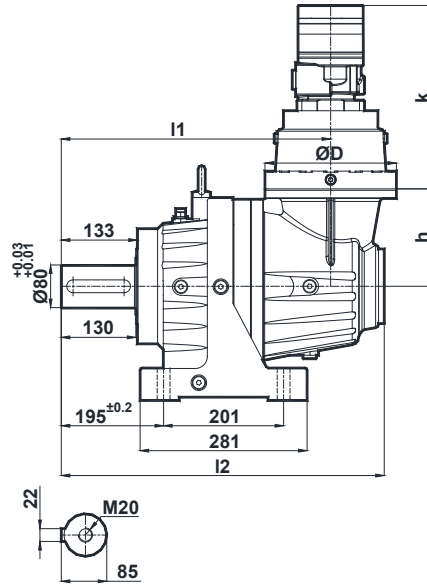
RV190 ... (L) .01 - H...

Kademe Stage Stufe	I
1	361
2	448
3	503
4	554



RV190 ... (K) .01 - H...

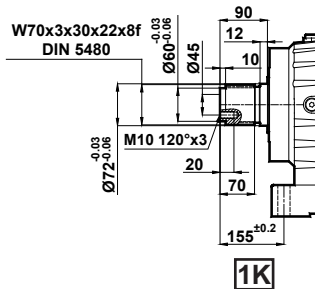
Kademe Stage Stufe	I1	I2	h	D
2	518	606	198	245
3	560	635	155	185
4	602	665	119	



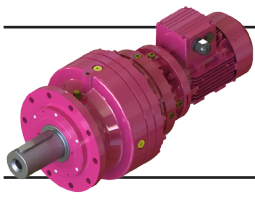
Hidrolik frenler için danışınız. / Please contact for hydraulic brakes. / Rücksprache für hydraulische Bremsen.

	Kademe Stage Stufe	Motor Büyüklüğü / Motor Size / Motorbaugröße																						
		(L)	(K)	HE50	HE80	HE100	HE130	HE165	HE195	HE230	HE260	HE295	HE330	HE365	HE390	HG170	HG195	HG240	HG280	HG335	HG405	HG475	HG530	HG625
k	1	-	261	268	271	277	283	290	296	302	309	315	323	328	327	330	336	340	346	353	362	368	378	397
	2	2	246	254	257	263	269	276	282	288	295	301	309	314	313	316	322	326	332	339	348	354	364	383
	3	3	243	250	253	259	265	272	278	284	291	297	305	310	309	312	318	322	328	335	344	350	360	379
	4	4																						

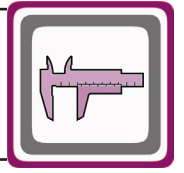
Standart Çıkış Mili Seçenekleri / Standard Output Shaft Options / Auswahlmöglichkeiten von Standarden Abtriebswelle



Çıkış mili opsiyonları için sayfa 460'a bakınız / For optional output shaft see page number 460 / Für optionelle Ausgangswellen siehe Seite 460

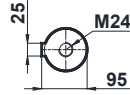
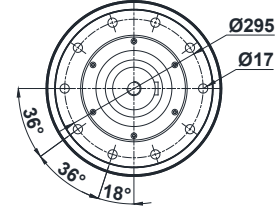
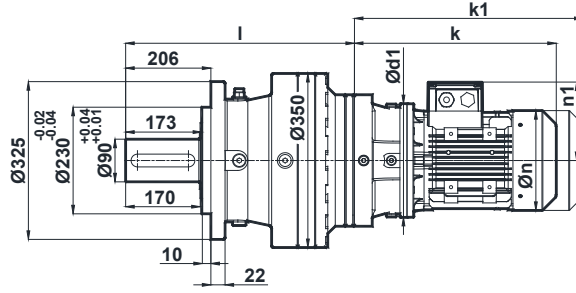


Ölçü Sayfaları Dimension Pages Abmessungsseiten



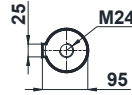
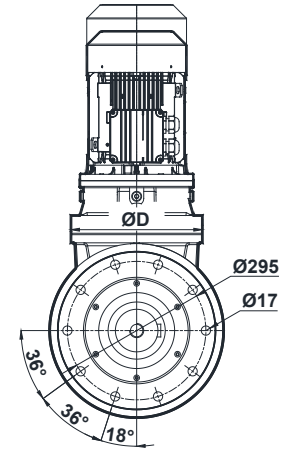
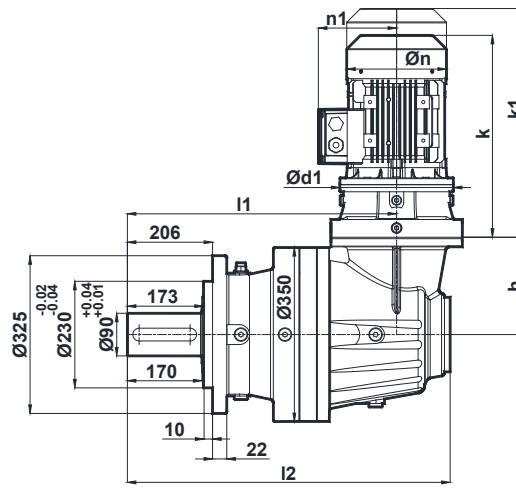
PV230 ... (L) .01 - ...

Kademe Stage Stufe	l
1	438
2	529
3	584
4	635



PV230 ... (K) .01 - ...

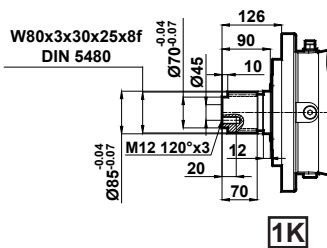
Kademe Stage Stufe	l1	l2	h	D
2	615	713	223	245
3	641	716	155	185
4	683	747	119	



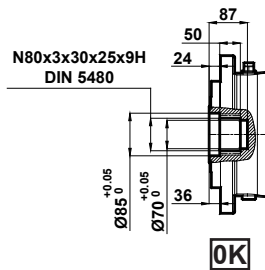
k1 frenli redüktör ölçüsüdür. / k1 is given for gearbox with brake. / k1 ist für Getrieben mit Bremse.

	Kademe Stage Stufe	Motor Büyüklüğü / Motor Size / Motorbaugröße																
		(L)	(K)	71/B5	80/B5	90S/B5	90L/B5	100L/B5	112M/B5	132S/B5	132M/B5	160L/B5	160M/B5	180L/B5	180M/B5	200L/B5	225S/B5	225M/B5
k / k1	1	-	-	-	-	-	-	-	-	-	-	-	749 / 928	749 / 928	800 / 984	865 / 1042	890 / 1071	966 / 1155
	2	2	-	-	-	-	-	-	540 / 690	540 / 690	649 / 817	649 / 817	728 / 907	728 / 907	779 / 963	860 / 1037	885 / 1066	-
	3	3	-	-	-	-	-	-	-	-	-	-	-	-	-	-	-	-
	4	4	285 / 381	327 / 459	368 / 510	368 / 510	413 / 571	434 / 584	537 / 687	537 / 687	646 / 814	646 / 814	-	-	-	-	-	-
	n / n1	137 / 112	155 / 121	176 / 133	176 / 133	193 / 147	215 / 158	257 / 179	257 / 179	316 / 224	316 / 224	354 / 240	354 / 240	399 / 285	438 / 314	438 / 314	481 / 335	
	d1	160		200			250		300		350		400	450	550			

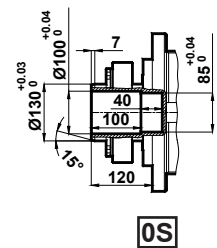
Standart Çıkış Mili Seçenekleri / Standard Output Shaft Options / Auswahlmöglichkeiten von Standarden Abtriebswelle



1K

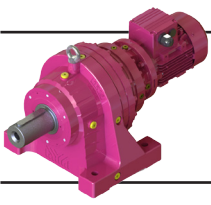


0K



0S

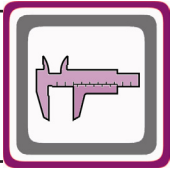
Çıkış mili opsiyonları için sayfa 461'e bakınız / For optional output shafts see page number 461 / Für optionelle Abtriebswellen siehe Seite 461



Ölçü Sayfaları

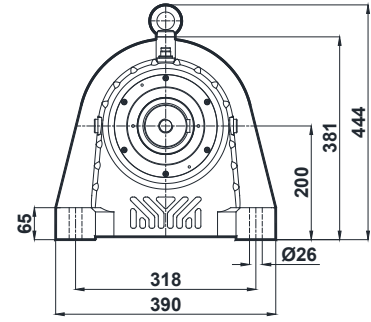
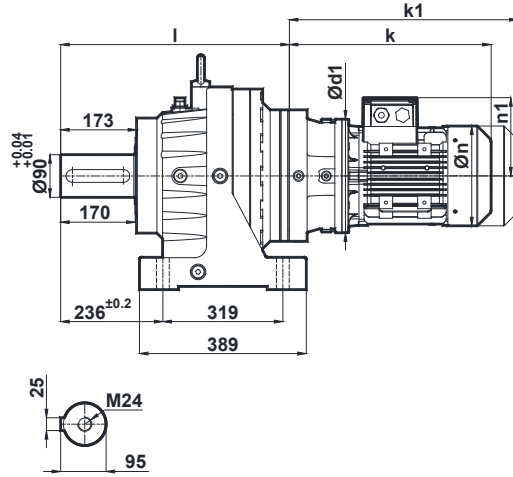
Dimension Pages

Abmessungsseiten



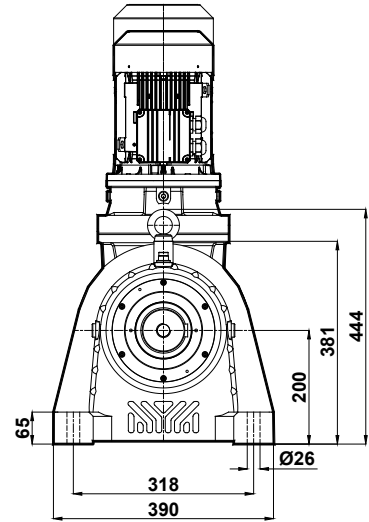
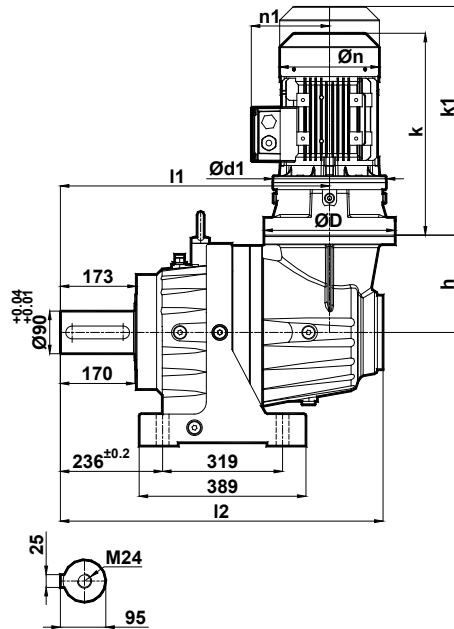
RV230 ... (L) 01 - ...

Kademe Stage Stufe	l
1	438
2	529
3	584
4	635



RV230 ... (K) 01 - ...

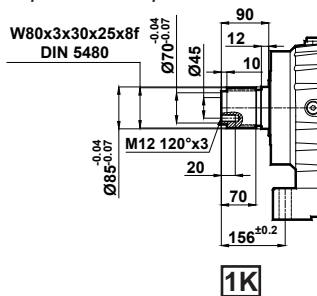
Kademe Stage Stufe	l1	l2	h	D
2	615	713	223	245
3	641	716	155	185
4	683	747	119	



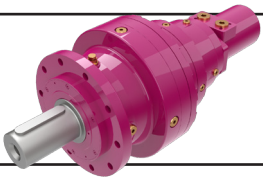
k1 frenli redüktör ölçüsüdür. / k1 is given for gearbox with brake. / k1 ist für Getrieben mit Bremse.

Kademe Stage Stufe	Motor Büyüklüğü / Motor Size / Motorbaugröße																	
	(L)	(K)	71/B5	80/B5	90S/B5	90L/B5	100L/B5	112M/B5	132S/B5	132M/B5	160L/B5	160M/B5	180L/B5	180M/B5	200L/B5	225S/B5	225M/B5	250M/B5
k / k1	1	-	-	-	-	-	-	-	-	-	-	-	749 / 928	749 / 928	800 / 984	865 / 1042	890 / 1071	966 / 1155
	2	2	-	-	-	-	-	540 / 690	540 / 690	649 / 817	649 / 817	728 / 907	728 / 907	779 / 963	860 / 1037	885 / 1066	-	-
	3	3	-	-	-	-	-	-	-	-	-	-	-	-	-	-	-	-
	4	4	285 / 381	327 / 459	368 / 510	368 / 510	413 / 571	434 / 584	537 / 687	537 / 687	646 / 814	646 / 814	-	-	-	-	-	-
n / n1			137 / 112	155 / 121	176 / 133	176 / 133	193 / 147	215 / 158	257 / 179	257 / 179	316 / 224	316 / 224	354 / 240	354 / 240	399 / 285	438 / 314	438 / 314	481 / 335
d1			160		200			250		300			350		400	450		550

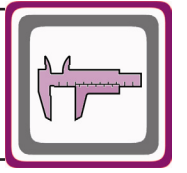
Standart Çıkış Mili Seçenekleri / Standard Output Shaft Options / Auswahlmöglichkeiten von Standarden Abtriebswelle



Çıkış mili opsiyonları için sayfa 461'e bakınız / For optional output shaft see page number 461 / Für optionelle Abtriebswellen siehe Seite 461

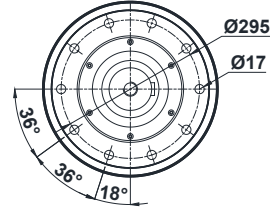
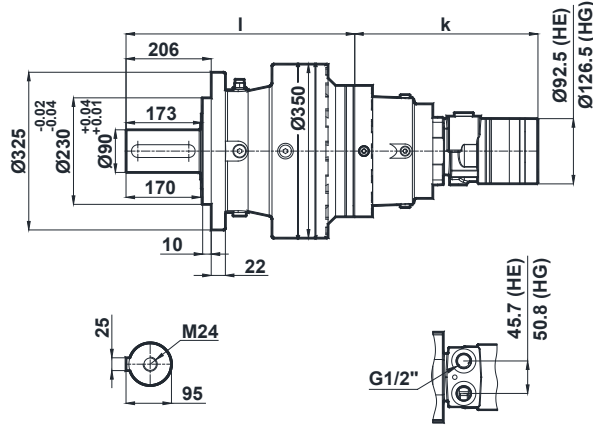


Ölçü Sayfaları Dimension Pages Abmessungsseiten



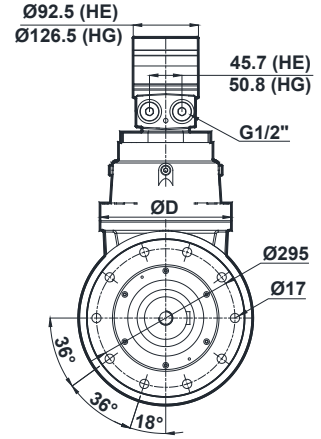
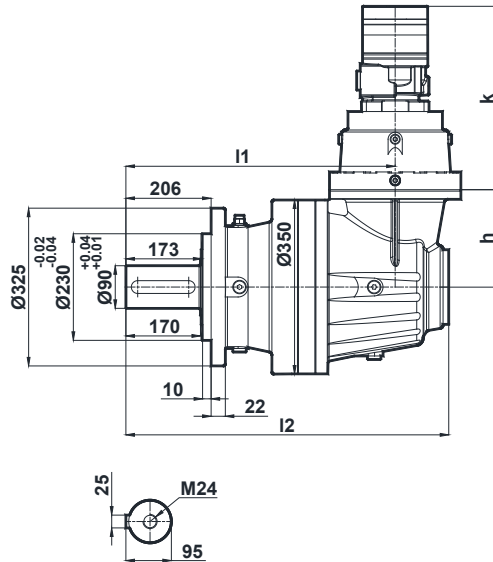
PV230 ... (L) 01 - H...

Kademe Stage Stufe	I
1	438
2	529
3	584
4	635



PV230 ... (K) 01 - H...

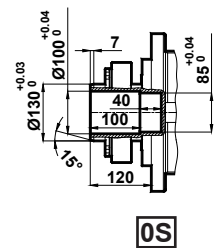
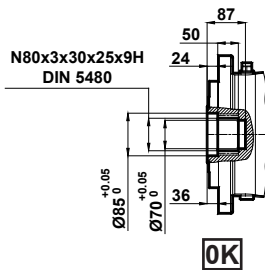
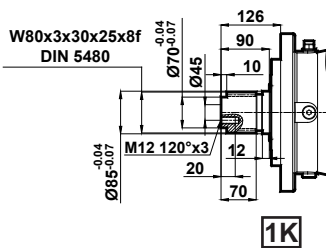
Kademe Stage Stufe	I1	I2	h	D
2	615	713	223	245
3	641	716	155	185
4	683	747	119	



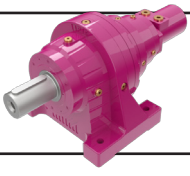
Hidrolik frenler için danışınız. / Please contact for hydraulic brakes. / Rücksprache für hydraulische Bremsen.

	Kademe Stage Stufe	Motor Büyüklüğü / Motor Size / Motorbaugröße																						
		(L)	(K)	HE50	HE80	HE100	HE130	HE165	HE195	HE230	HE260	HE295	HE330	HE365	HE390	HG170	HG195	HG240	HG280	HG335	HG405	HG475	HG530	HG625
k	1	-	265	272	275	281	287	294	300	306	313	319	327	332	331	334	340	344	350	357	366	372	382	401
	2	2	246	254	257	263	269	276	282	288	295	301	309	314	313	316	322	326	332	339	348	354	364	383
	3	3	243	250	253	259	265	272	278	284	291	297	305	310	309	312	318	322	328	335	344	350	360	379
	4	4																						

Standart Çıkış Mili Seçenekleri / Standard Output Shaft Options / Auswahlmöglichkeiten von Standarden Abtriebswelle



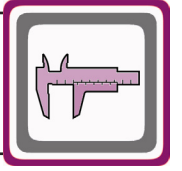
Çıkış mili opsiyonları için sayfa 461'e bakınız / For optional output shaft see page number 461 / Für optionelle Ausgangswellen siehe Seite 461



Ölçü Sayfaları

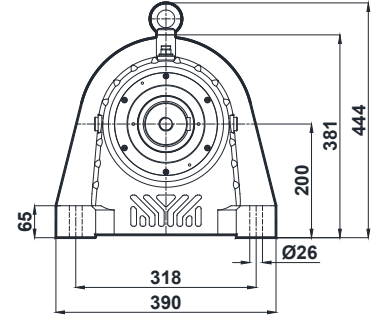
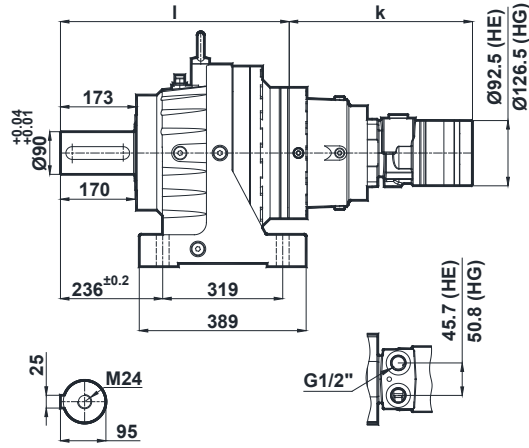
Dimension Pages

Abmessungsseiten



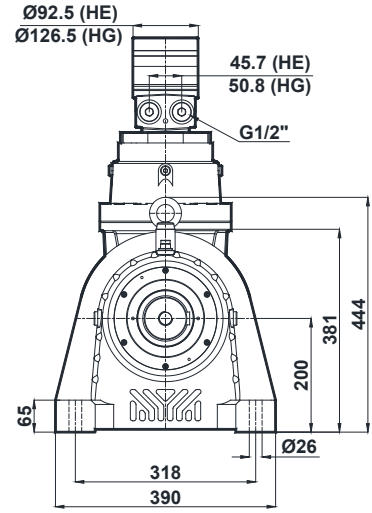
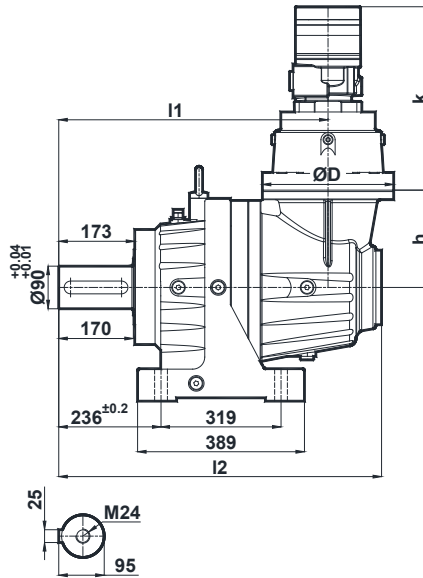
RV230 ... (L) .01 - H...

Kademe Stage Stufe	I
1	438
2	529
3	584
4	635



RV230 ... (K) .01 - H...

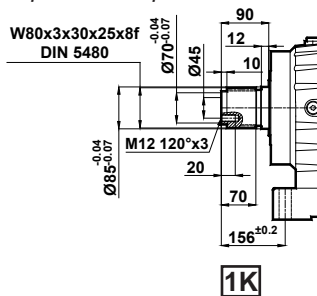
Kademe Stage Stufe	I1	I2	h	D
2	615	713	223	245
3	641	716	155	185
4	683	747	119	



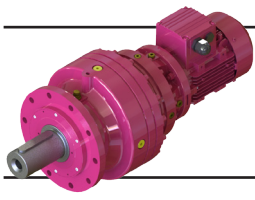
Hidrolik frenler için danışınız. / Please contact for hydraulic brakes. / Rücksprache für hydraulische Bremsen.

	Kademe Stage Stufe	Motor Büyüklüğü / Motor Size / Motorbaugröße																						
		(L)	(K)	HE50	HE80	HE100	HE130	HE165	HE195	HE230	HE260	HE295	HE330	HE365	HE390	HG170	HG195	HG240	HG280	HG335	HG405	HG475	HG530	HG625
k	1	-	265	272	275	281	287	294	300	306	313	319	327	332	331	334	340	344	350	357	366	372	382	401
	2	2	246	254	257	263	269	276	282	288	295	301	309	314	313	316	322	326	332	339	348	354	364	383
	3	3	243	250	253	259	265	272	278	284	291	297	305	310	309	312	318	322	328	335	344	350	360	379
	4	4																						

Standart Çıkış Mili Seçenekleri / Standard Output Shaft Options / Auswahlmöglichkeiten von Standarden Abtriebswelle



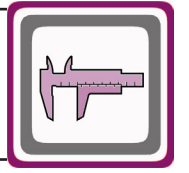
Çıkış mili opsiyonları için sayfa 461'e bakınız / For optional output shaft see page number 461 / Für optionelle Ausgangswellen siehe Seite 461



Ölçü Sayfaları

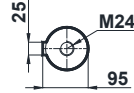
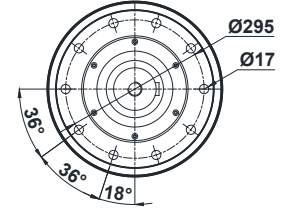
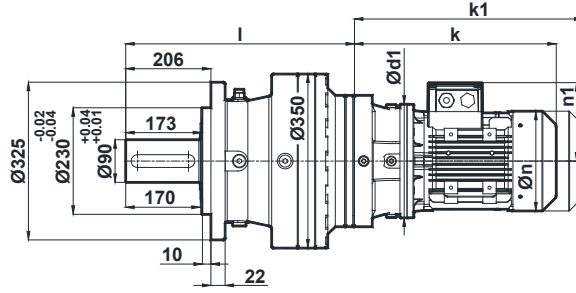
Dimension Pages

Abmessungsseiten



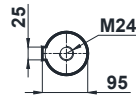
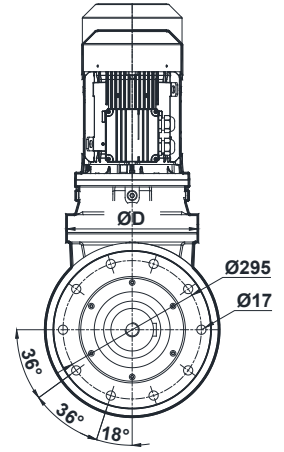
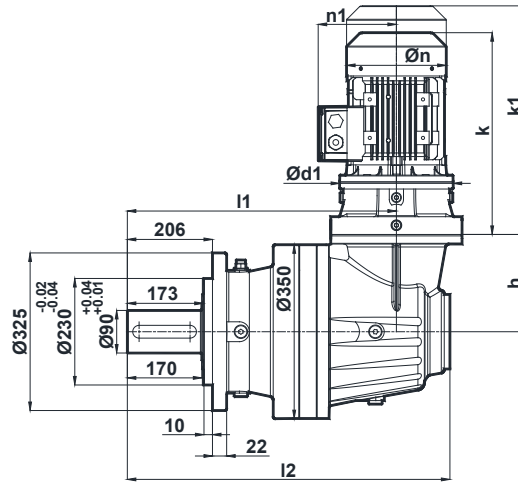
PV240 ... (L) .01 - ...

Kademe Stage Stufe	l
1	490
2	613
3	688
4	739



PV240 ... (K) .01 - ...

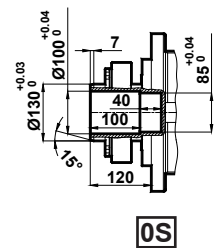
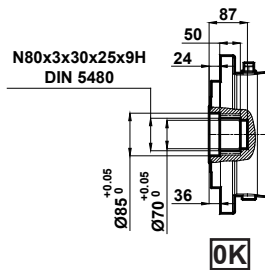
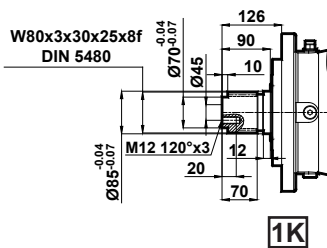
Kademe Stage Stufe	l1	l2	h	D
2	667	765	223	245
3	725	800	155	185
4	787	851	119	



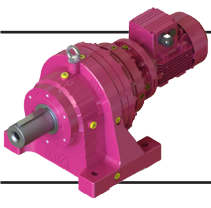
k1 frenli redüktör ölçüsüdür. / k1 is given for gearbox with brake. / k1 ist für Getrieben mit Bremse.

Kademe Stage Stufe	Motor Büyüklüğü / Motor Size / Motorbaugröße																	
	(L)	(K)	71/B5	80/B5	90S/B5	90L/B5	100L/B5	112M/B5	132S/B5	132M/B5	160L/B5	160M/B5	180L/B5	180M/B5	200L/B5	225S/B5	225M/B5	250M/B5
k / k1	1	-	-	-	-	-	-	-	-	-	-	-	749 / 928	749 / 928	800 / 984	865 / 1042	890 / 1071	966 / 1155
	2	-	-	-	-	-	-	-	540 / 690	540 / 690	649 / 817	649 / 817	728 / 907	728 / 907	779 / 963	860 / 1037	885 / 1066	-
	3	3	-	-	-	-	-	-	540 / 690	540 / 690	649 / 817	649 / 817	-	-	-	-	-	-
	4	4	327 / 459	368 / 510	368 / 510	413 / 571	434 / 584	537 / 687	537 / 687	646 / 814	646 / 814	646 / 814	-	-	-	-	-	-
	n / n1		137 / 112	155 / 121	176 / 133	176 / 133	193 / 147	215 / 158	257 / 179	257 / 179	316 / 224	316 / 224	354 / 240	354 / 240	399 / 285	438 / 314	438 / 314	481 / 335
	d1		160		200			250		300		350			400	450		550

Standart Çıkış Mili Seçenekleri / Standard Output Shaft Options / Auswahlmöglichkeiten von Standarden Abtriebswelle



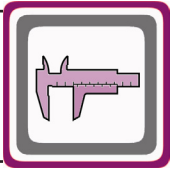
Çıkış mili opsiyonları için sayfa 462,463'e bakınız / For optional output shafts see page number 462,463 / Für optionelle Abtriebswellen siehe Seite 462,463



Ölçü Sayfaları

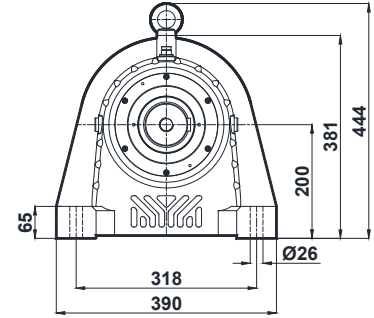
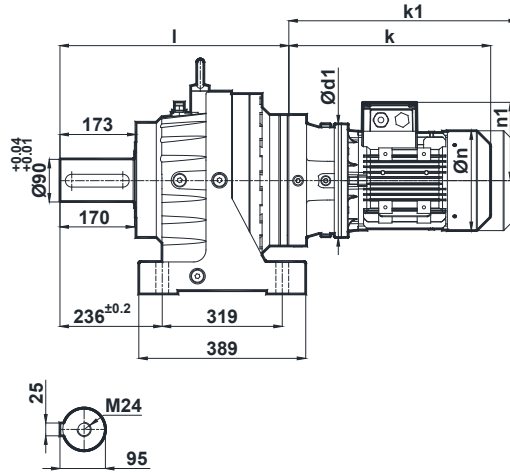
Dimension Pages

Abmessungsseiten



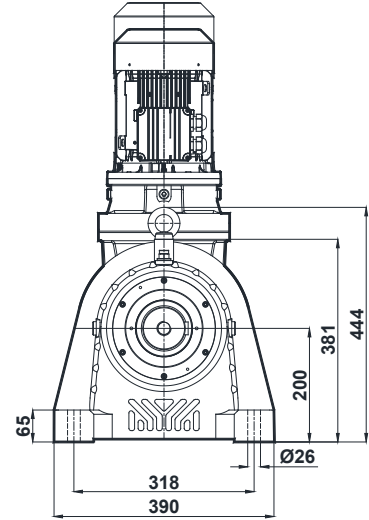
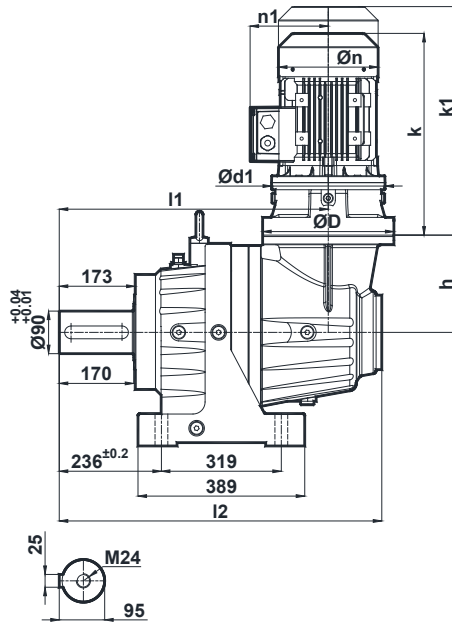
RV240 ... (L) 01 - ...

Kademe Stage Stufe	I
1	490
2	613
3	688
4	739



RV240 ... (K) 01 - ...

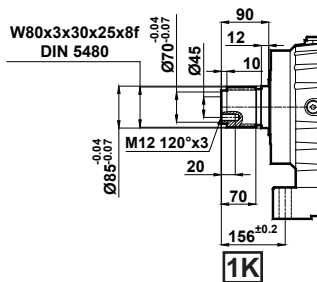
Kademe Stage Stufe	I1	I2	h	D
2	667	765	223	245
3	725	800	155	185
4	787	851	119	



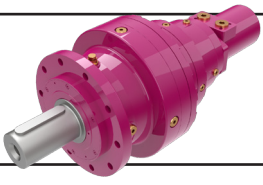
k1 frenli redüktör ölçüsüdür. / k1 is given for gearbox with brake. / k1 ist für Getrieben mit Bremse.

Kademe Stage Stufe	Motor Büyüklüğü / Motor Size / Motorbaugröße																	
	(L)	(K)	71/B5	80/B5	90S/B5	90L/B5	100L/B5	112M/B5	132S/B5	132M/B5	160L/B5	160M/B5	180L/B5	180M/B5	200L/B5	225S/B5	225M/B5	250M/B5
k / k1	1	-	-	-	-	-	-	-	-	-	-	-	749 / 928	749 / 928	800 / 984	865 / 1042	890 / 1071	966 / 1155
	2	2	-	-	-	-	-	540 / 690	540 / 690	649 / 817	649 / 817	728 / 907	728 / 907	779 / 963	860 / 1037	885 / 1066	-	
	3	3	-	-	-	-	-	-	-	-	-	-	-	-	-	-	-	
	4	4	327 / 459	368 / 510	368 / 510	413 / 571	434 / 584	537 / 687	537 / 687	646 / 814	646 / 814	646 / 814	-	-	-	-	-	
n / n1		137 / 112	155 / 121	176 / 133	176 / 133	193 / 147	215 / 158	257 / 179	257 / 179	316 / 224	316 / 224	354 / 240	354 / 240	399 / 285	438 / 314	438 / 314	481 / 335	
d1		160		200		250		300		350		400		450		550		

Standart Çıkış Mili Seçenekleri / Standard Output Shaft Options / Auswahlmöglichkeiten von Standarden Abtriebswelle



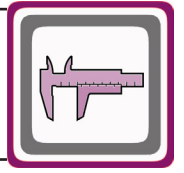
Çıkış mili opsiyonları için sayfa 462,463'e bakınız / For optional output shaft see page number 462,463 / Für optionelle Abtriebswellen siehe Seite 462,463



Ölçü Sayfaları

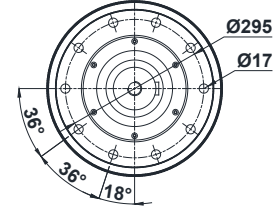
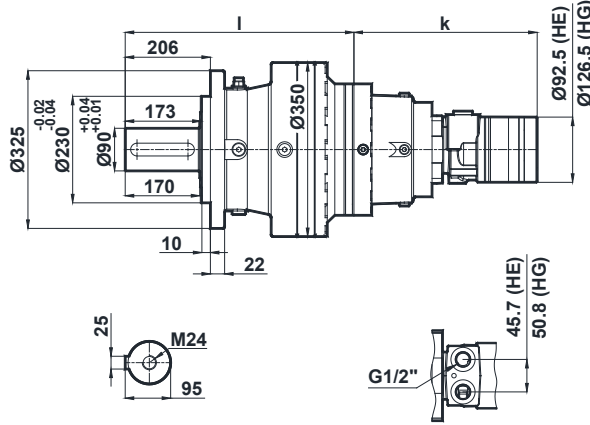
Dimension Pages

Abmessungsseiten



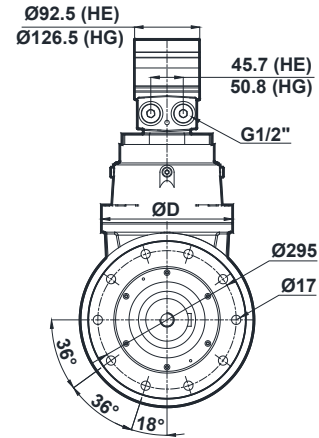
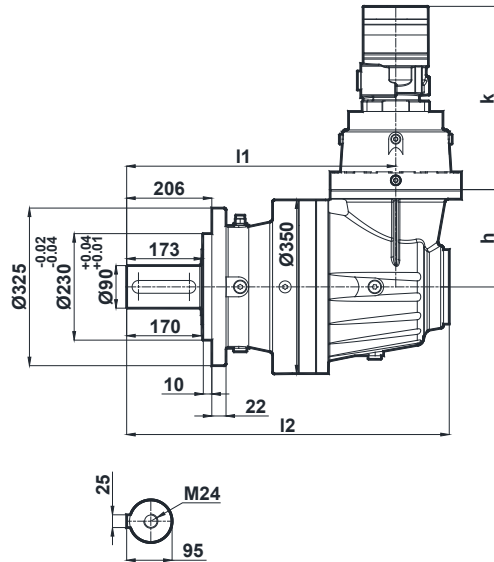
PV240 ... (L) 01 - H...

Kademe Stage Stufe	I
1	490
2	613
3	688
4	739



PV240 ... (K) 01 - H...

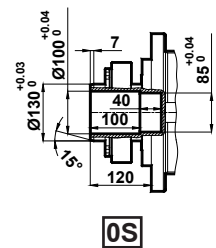
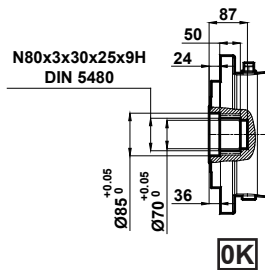
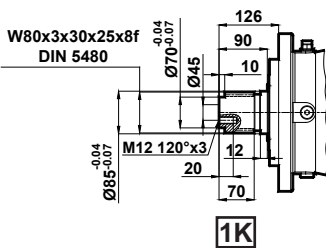
Kademe Stage Stufe	I1	I2	h	D
2	667	765	223	245
3	725	800	155	185
4	787	851	119	



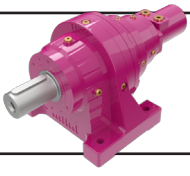
Hidrolik frenler için danışınız. / Please contact for hydraulic brakes. / Rücksprache für hydraulische Bremsen.

	Kademe Stage Stufe	Motor Büyüklüğü / Motor Size / Motorbaugröße																						
		(L)	(K)	HE50	HE80	HE100	HE130	HE165	HE195	HE230	HE260	HE295	HE330	HE365	HE390	HG170	HG195	HG240	HG280	HG335	HG405	HG475	HG530	HG625
k	1	-	265	272	275	281	287	294	300	306	313	319	327	332	331	334	340	344	350	357	366	372	382	401
	2	2	246	254	257	263	269	276	282	288	295	301	309	314	313	316	322	326	332	339	348	354	364	383
	3	3	243	250	253	259	265	272	278	284	291	297	305	310	309	312	318	322	328	335	344	350	360	379
	4	4																						

Standart Çıkış Mili Seçenekleri / Standard Output Shaft Options / Auswahlmöglichkeiten von Standarden Abtriebswelle



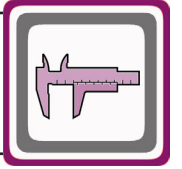
Çıkış mili opsiyonları için sayfa 462,463'e bakınız / For optional output shafts see page number 462,463 / Für optionelle Abtriebswellen siehe Seite 462,463



Ölçü Sayfaları

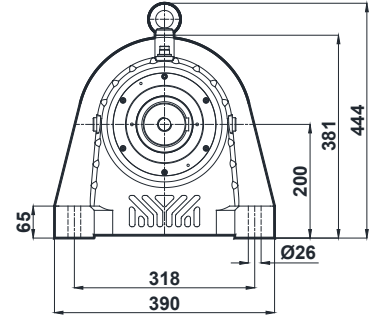
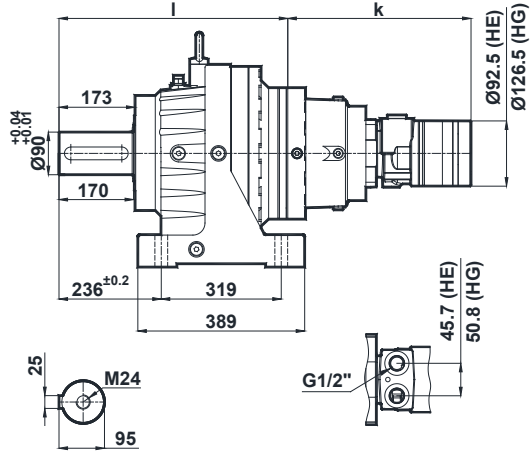
Dimension Pages

Abmessungsseiten



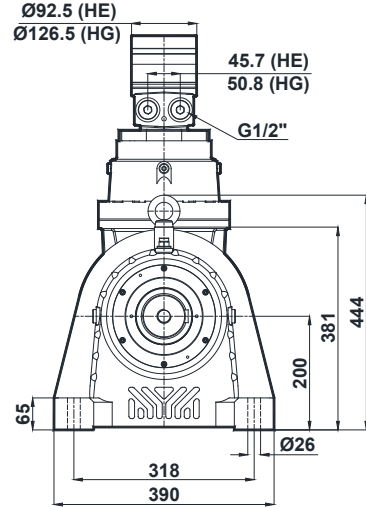
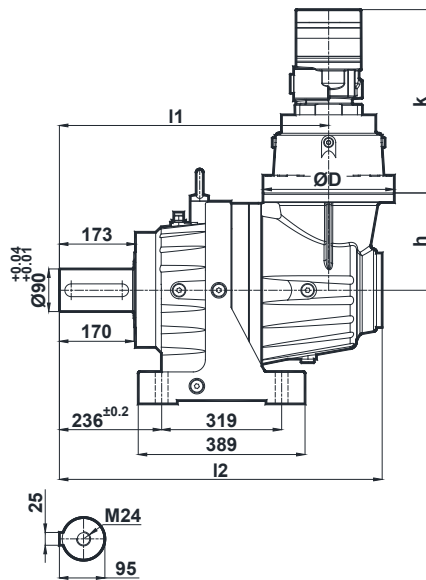
RV240 ... (L) . 01 - H...

Kademe Stage Stufe	I
1	490
2	613
3	688
4	739



RV240 ... (K) . 01 - H...

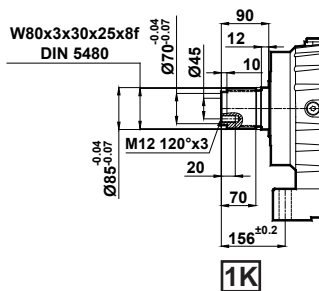
Kademe Stage Stufe	I1	I2	h	D
2	667	765	223	245
3	725	800	155	185
4	787	851	119	



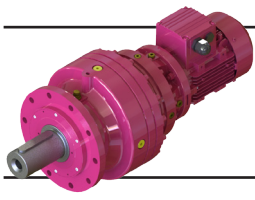
Hidrolik frenler için danışınız. / Please contact for hydraulic brakes. / Rücksprache für hydraulische Bremsen.

	Kademe Stage Stufe	Motor Büyüklüğü / Motor Size / Motorbaugröße																						
		(L)	(K)	HE50	HE80	HE100	HE130	HE165	HE195	HE230	HE260	HE295	HE330	HE365	HE390	HG170	HG195	HG240	HG280	HG335	HG405	HG475	HG530	HG625
k	1	-	265	272	275	281	287	294	300	306	313	319	327	332	331	334	340	344	350	357	366	372	382	401
	2	2	246	254	257	263	269	276	282	288	295	301	309	314	313	316	322	326	332	339	348	354	364	383
	3	3	243	250	253	259	265	272	278	284	291	297	305	310	309	312	318	322	328	335	344	350	360	379
	4	4																						

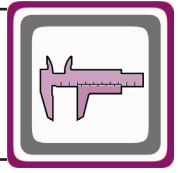
Standart Çıkış Mili Seçenekleri / Standard Output Shaft Options / Auswahlmöglichkeiten von Standarden Abtriebswelle



Çıkış mili opsiyonları için sayfa 462,463'e bakınız / For optional output shaft see page number 462,463 / Für optionelle Abtriebswellen siehe Seite 462,463

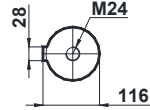
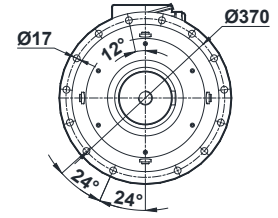
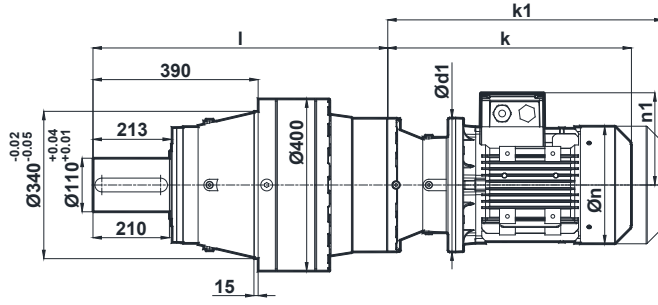


Ölçü Sayfaları Dimension Pages Abmessungsseiten



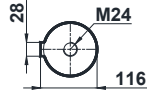
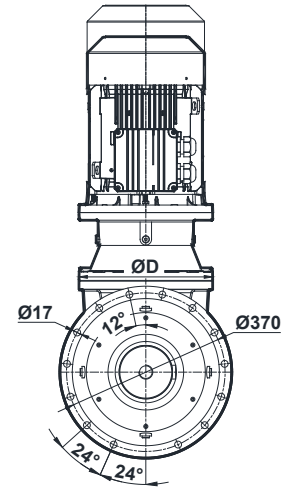
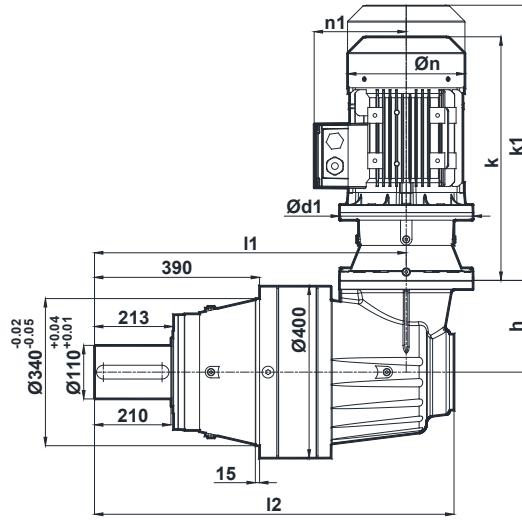
PV270 ... (L).01 - ...

Kademe Stage Stufe	I
1	492
2	646
3	733
4	788



PV270 ... (K).01 - ...

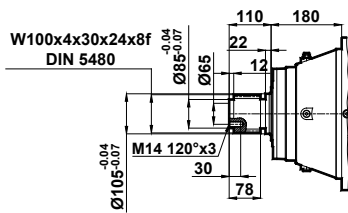
Kademe Stage Stufe	I1	I2	h	D
2	739	858	291	295
3	803	891	198	245
4	845	920	155	185



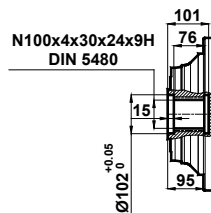
k1 frenli redüktör ölçüsüdür. / k1 is given for gearbox with brake. / k1 ist für Getrieben mit Bremse.

Kademe Stage Stufe	Motor Büyüklüğü / Motor Size / Motorbaugröße																
	(L)	(K)	80/B5	90S/B5	90L/B5	100L/B5	112M/B5	132S/B5	132M/B5	160L/B5	160M/B5	180L/B5	180M/B5	200L/B5	225S/B5	225M/B5	250M/B5
1	-	-	-	-	-	-	-	-	-	-	-	-	-	848 / 1031	911 / 1088	936 / 1117	1012/1201
2	2	2	-	-	-	-	-	-	-	666 / 834	666 / 834	745 / 924	745 / 924	796 / 980	861 / 1038	886 / 1067	962 / 1151
3	3	3	-	-	-	-	-	540 / 690	540 / 690	649 / 817	649 / 817	728 / 907	728 / 907	779 / 963	860/1037	885/1066	-
4	4	4	327 / 459	368 / 510	368 / 510	413 / 571	434 / 584	537 / 687	537 / 687	646 / 814	646 / 814	-	-	-	-	-	-
n / n1	155 / 121	176 / 133	176 / 133	193 / 147	215 / 158	257 / 179	257 / 179	316 / 224	316 / 224	354 / 240	354 / 240	399 / 285	438 / 314	438 / 314	481 / 335	-	-
d1	200			250			300			350			400		450		550

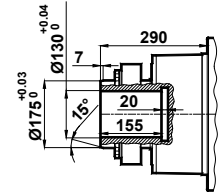
Standart Çıkış Mili Seçenekleri / Standard Output Shaft Options / Auswahlmöglichkeiten von Standarden Abtriebswelle



1K

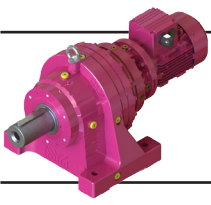


OK



OS

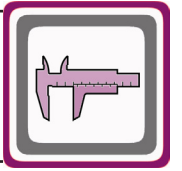
Çıkış mili opsiyonları için sayfa 464'e bakınız / For optional output shafts see page number 464 / Für optionelle Abtriebswellen siehe Seite 464



Ölçü Sayfaları

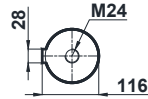
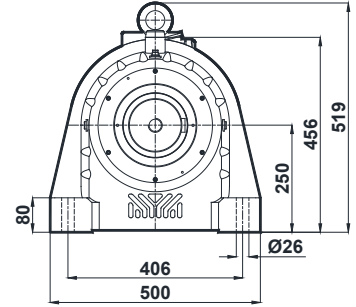
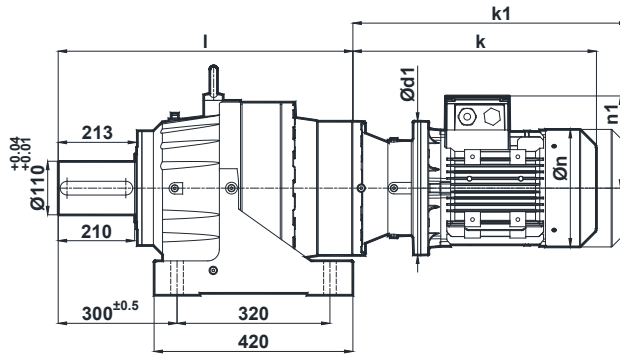
Dimension Pages

Abmessungsseiten



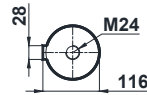
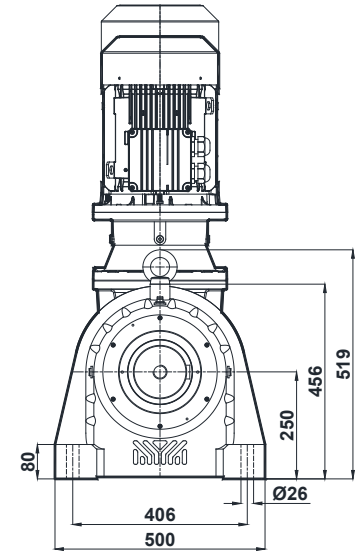
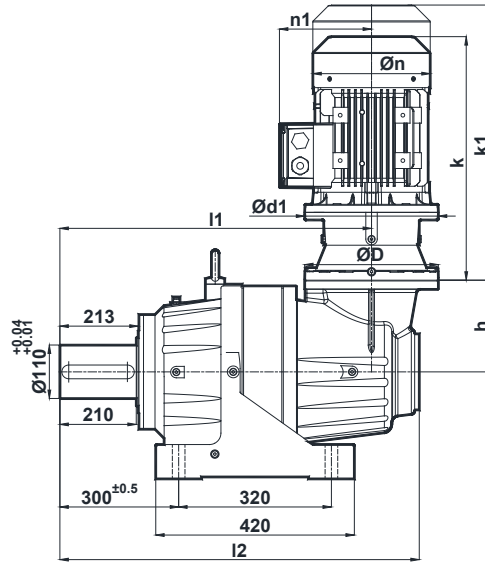
RV270 ... (L) 01 - ...

Kademe Stage Stufe	I
1	492
2	646
3	733
4	788



RV270 ... (K) 01 - ...

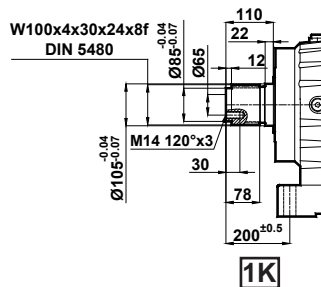
Kademe Stage Stufe	I1	I2	h	D
2	739	858	291	295
3	803	891	198	245
4	845	920	155	185



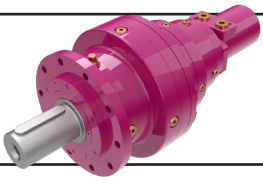
k1 frenli redüktör ölçüsüdür. / k1 is given for gearbox with brake. / k1 ist für Getrieben mit Bremse.

	Kademe Stage Stufe	Motor Büyüklüğü / Motor Size / Motorbaugröße																
		(L)	(K)	80/B5	90S/B5	90L/B5	100L/B5	112M/B5	132S/B5	132M/B5	160L/B5	160M/B5	180L/B5	180M/B5	200L/B5	225S/B5	225M/B5	250M/B5
k / k1	1	-	-	-	-	-	-	-	-	-	-	-	-	-	848 / 1031	911 / 1088	936 / 1117	1012/1201
	2	2	-	-	-	-	-	-	-	666 / 834	666 / 834	745 / 924	745 / 924	796 / 980	861 / 1038	886 / 1067	962 / 1151	
	3	3	-	-	-	-	-	540 / 690	540 / 690	649 / 817	649 / 817	728 / 907	728 / 907	779 / 963	860/1037	885/1066	-	
	4	4	327 / 459	368 / 510	368 / 510	413 / 571	434 / 584	537 / 687	537 / 687	646 / 814	646 / 814	-	-	-	-	-	-	
	n / n1	155 / 121	176 / 133	176 / 133	193 / 147	215 / 158	257 / 179	257 / 179	316 / 224	316 / 224	354 / 240	354 / 240	399 / 285	438 / 314	438 / 314	481 / 335		
	d1		200		250		300		350		400		450		550			

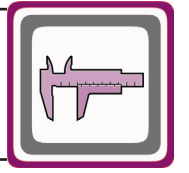
Standart Çıkış Mili Seçenekleri / Standard Output Shaft Options / Auswahlmöglichkeiten von Standarden Abtriebswelle



Çıkış mili opsiyonları için sayfa 464'e bakınız / For optional output shaft see page number 464 / Für optionelle Abtriebswellen siehe Seite 464

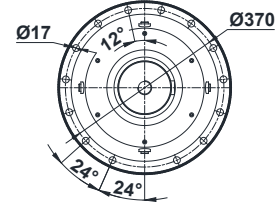
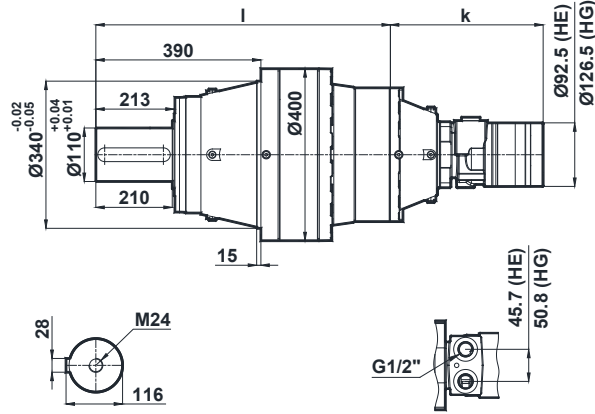


Ölçü Sayfaları Dimension Pages Abmessungsseiten



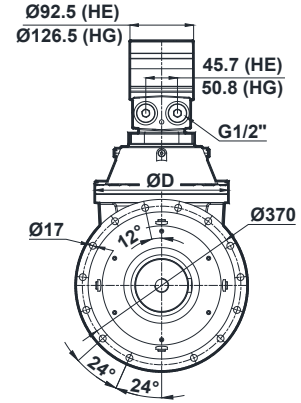
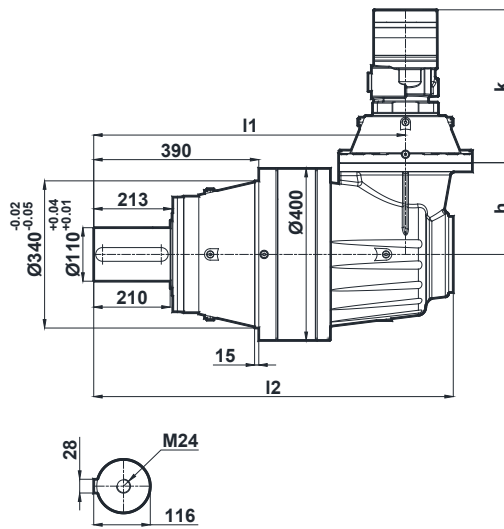
PV270 ... (L) 01 - H...

Kademe Stage Stufe	I
2	619
3	706
4	761



PV270 ... (K) 01 - H...

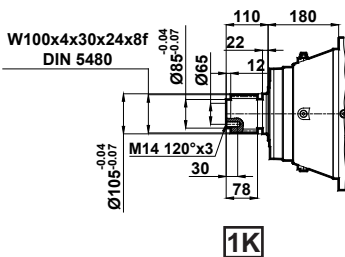
Kademe Stage Stufe	I1	I2	h	D
2	695	814	221	295
3	776	864	177	245
4	818	893	137	185



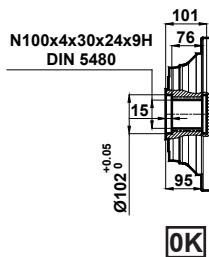
Hidrolik frenler için danışınız. / Please contact for hydraulic brakes. / Rücksprache für hydraulische Bremsen.

	Kademe Stage Stufe	Motor Büyüklüğü / Motor Size / Motorbaugröße																						
		(L)	(K)	HE50	HE80	HE100	HE130	HE165	HE195	HE230	HE260	HE295	HE330	HE365	HE390	HG170	HG195	HG240	HG280	HG335	HG405	HG475	HG530	HG625
k	2	2	261	268	271	277	283	290	296	302	309	315	323	328	327	330	336	340	346	353	362	368	378	397
	3	3	246	254	257	263	269	276	282	288	295	301	309	314	313	316	322	326	332	339	348	354	364	383
	4	4	243	250	253	259	265	272	278	284	291	297	305	310	309	312	318	322	328	335	344	350	360	379

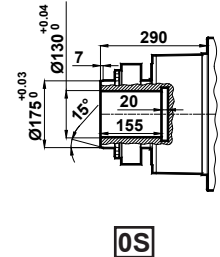
Standart Çıkış Mili Seçenekleri / Standard Output Shaft Options / Auswahlmöglichkeiten von Standarden Abtriebswelle



1K

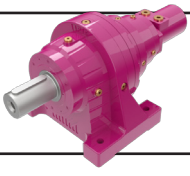


OK

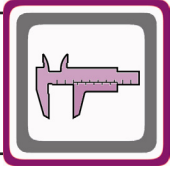


OS

Çıkış mili opsiyonları için sayfa 464'e bakınız / For optional output shaft see page number 464 / Für optionelle Ausgangswellen siehe Seite 464

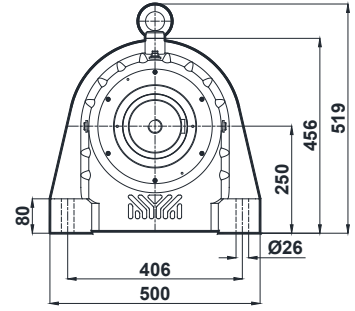
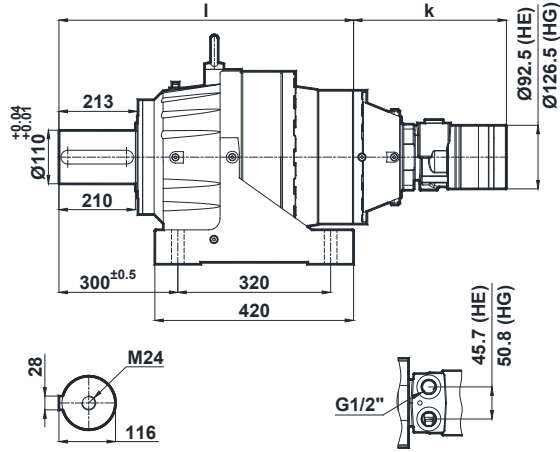


Ölçü Sayfaları Dimension Pages Abmessungsseiten



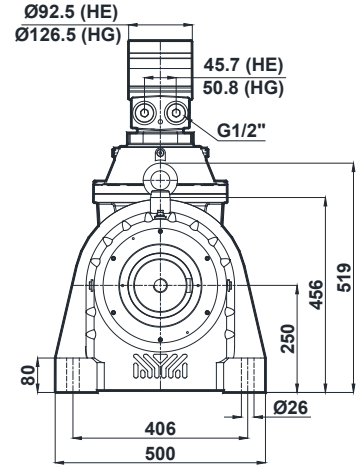
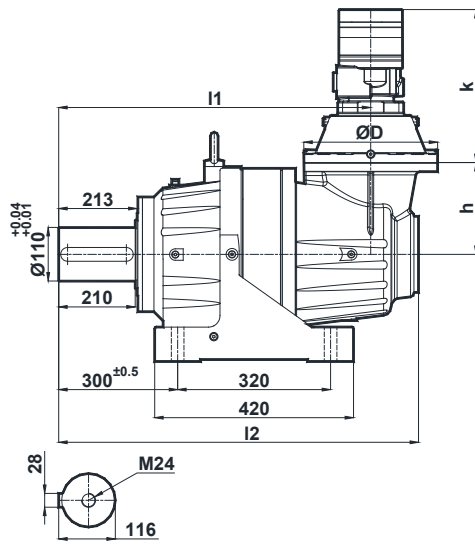
RV270 ... (L) .01 - H...

Kademe Stage Stufe	I
2	619
3	706
4	760,5



RV270 ... (K) .01 - H...

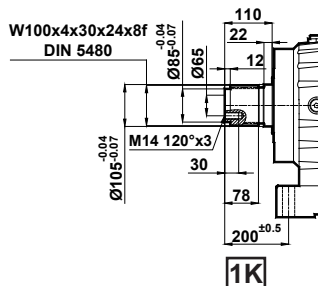
Kademe Stage Stufe	I1	I2	h	D
2	695	814	221	295
3	776	864	177	245
4	818	893	137	185



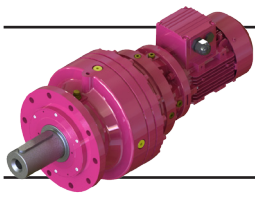
Hidrolik frenler için danışınız. / Please contact for hydraulic brakes. / Rücksprache für hydraulische Bremsen.

	Kademe Stage Stufe		Motor Büyüklüğü / Motor Size / Motorbaugröße																					
	(L)	(K)	HE50	HE80	HE100	HE130	HE165	HE195	HE230	HE260	HE295	HE330	HE365	HE390	HG170	HG195	HG240	HG280	HG335	HG405	HG475	HG530	HG625	HG785
k	2	2	261	268	271	277	283	290	296	302	309	315	323	328	327	330	336	340	346	353	362	368	378	397
	3	3	246	254	257	263	269	276	282	288	295	301	309	314	313	316	322	326	332	339	348	354	364	383
	4	4	243	250	253	259	265	272	278	284	291	297	305	310	309	312	318	322	328	335	344	350	360	379

Standart Çıkış Mili Seçenekleri / Standard Output Shaft Options / Auswahlmöglichkeiten von Standarden Abtriebswelle



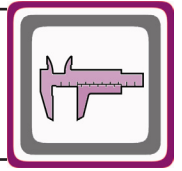
Çıkış mili opsiyonları için sayfa 464'e bakınız / For optional output shaft see page number 464 / Für optionelle Ausgangswellen siehe Seite 464



Ölçü Sayfaları

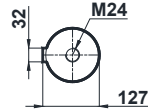
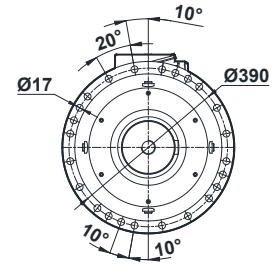
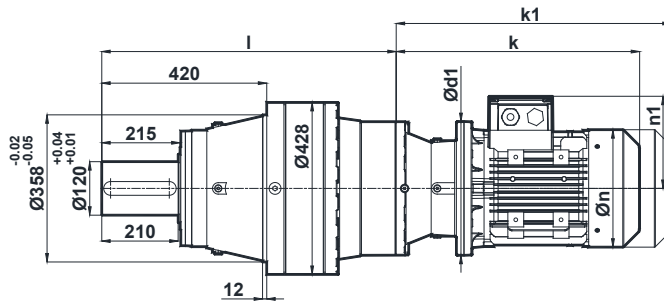
Dimension Pages

Abmessungsseiten



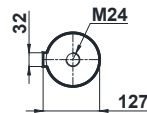
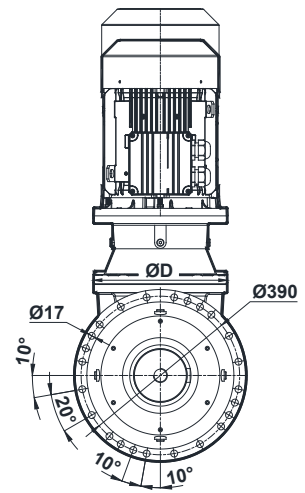
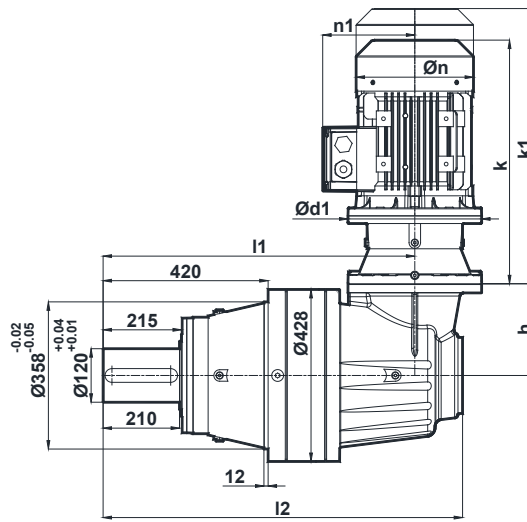
PV290 ... (L).01 - ...

Kademe Stage Stufe	I
2	717
3	808
4	863



PV290 ... (K).01 - ...

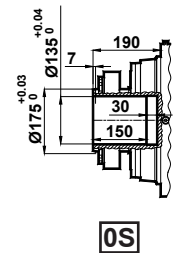
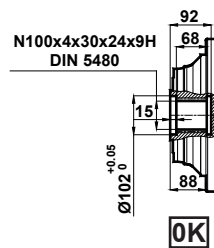
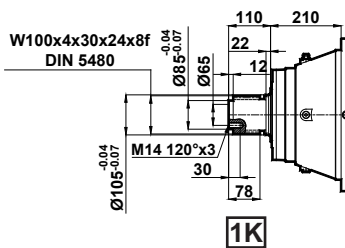
Kademe Stage Stufe	I1	I2	h	D
2	815	934	287	350
3	894	992	223	245
4	920	995	119	185



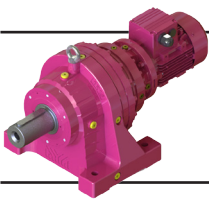
k1 frenli redüktör ölçüsüdür. / k1 is given for gearbox with brake. / k1 ist für Getrieben mit Bremse.

	Kademe Stage Stufe	Motor Büyüklüğü / Motor Size / Motorbaugröße														
		(L)	(K)	90S/B5	90L/B5	100L/B5	112M/B5	132S/B5	132M/B5	160L/B5	160M/B5	180L/B5	180M/B5	200L/B5	225S/B5	225M/B5
k / k1	2	2	-	-	-	-	-	-	-	-	749 / 928	749 / 928	800 / 984	865 / 1042	890 / 1071	966 / 1155
	3	3	-	-	-	-	540 / 690	540 / 690	649 / 817	649 / 817	728 / 907	728 / 907	870 / 1054	860 / 1037	885 / 1066	-
	4	4	368 / 510	368 / 510	413 / 571	434 / 584	537 / 687	537 / 687	646 / 814	646 / 814	-	-	-	-	-	-
n / n1			176 / 133	176 / 133	193 / 147	215 / 158	257 / 179	257 / 179	316 / 224	316 / 224	354 / 240	354 / 240	399 / 285	438 / 314	438 / 314	481 / 335
d1			200		250		300			350			400		450	550

Standart Çıkış Mili Seçenekleri / Standard Output Shaft Options / Auswahlmöglichkeiten von Standarden Abtriebswelle



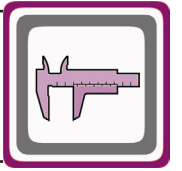
Çıkış mili opsiyonları için sayfa 465'e bakınız / For optional output shafts see page number 465 / Für optionelle Abtriebswellen siehe Seite 465



Ölçü Sayfaları

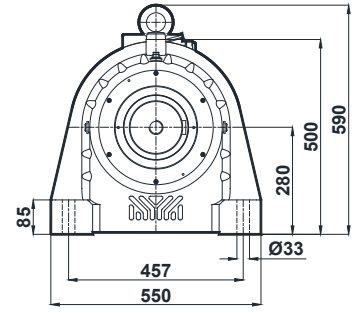
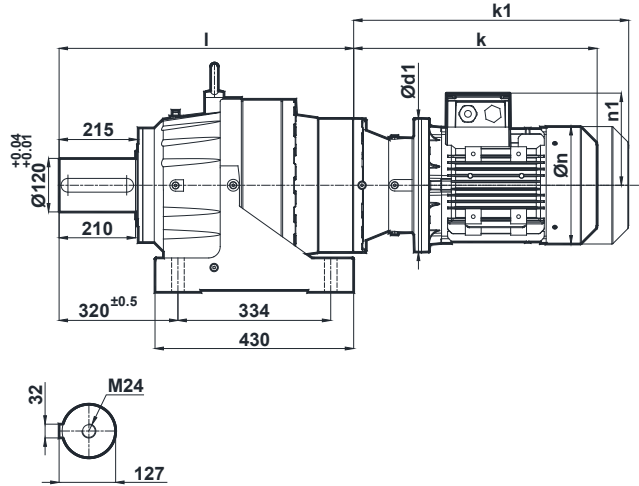
Dimension Pages

Abmessungsseiten



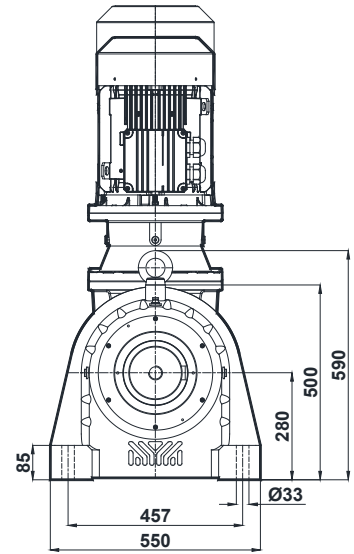
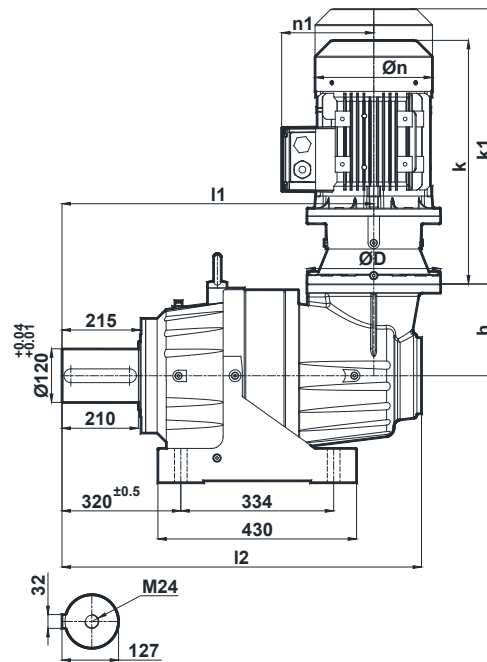
RV290 ... (L) 01

Kademe Stage Stufe	I
2	717
3	808
4	863



RV290 ... (K) 01

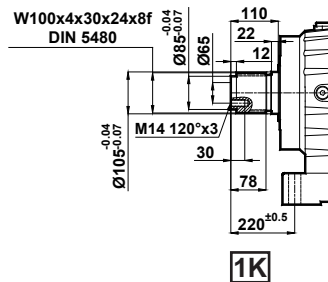
Kademe Stage Stufe	I1	I2	h	D
2	815	934	287	350
3	894	992	223	245
4	920	995	119	185



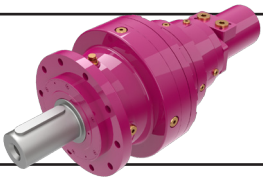
k1 frenli redüktör ölçüsüdür. / k1 is given for gearbox with brake. / k1 ist für Getrieben mit Bremse.

Kademe Stage Stufe	Motor Büyüklüğü / Motor Size / Motorbaugröße															
	(L)	(K)	90S/B5	90L/B5	100L/B5	112M/B5	132S/B5	132M/B5	160L/B5	160M/B5	180L/B5	180M/B5	200L/B5	225S/B5	225M/B5	250M/B5
k / k1	2	2	-	-	-	-	-	-	-	-	749 / 928	749 / 928	800 / 984	865 / 1042	890 / 1071	966 / 1155
	3	3	-	-	-	-	540 / 690	540 / 690	649 / 817	649 / 817	728 / 907	728 / 907	870 / 1054	860 / 1037	885 / 1066	-
	4	4	368 / 510	368 / 510	413 / 571	434 / 584	537 / 687	537 / 687	646 / 814	646 / 814	-	-	-	-	-	-
n / n1			176 / 133	176 / 133	193 / 147	215 / 158	257 / 179	257 / 179	316 / 224	316 / 224	354 / 240	354 / 240	399 / 285	438 / 314	438 / 314	481 / 335
d1			200		250		300		350			400		450		550

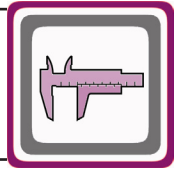
Standart Çıkış Mili Seçenekleri / Standard Output Shaft Options / Auswahlmöglichkeiten von Standarden Abtriebswelle



Çıkış mili opsiyonları için sayfa 465'e bakınız / For optional output shaft see page number 465 / Für optionelle Abtriebswellen siehe Seite 465

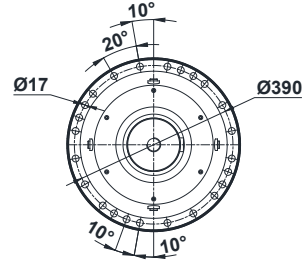
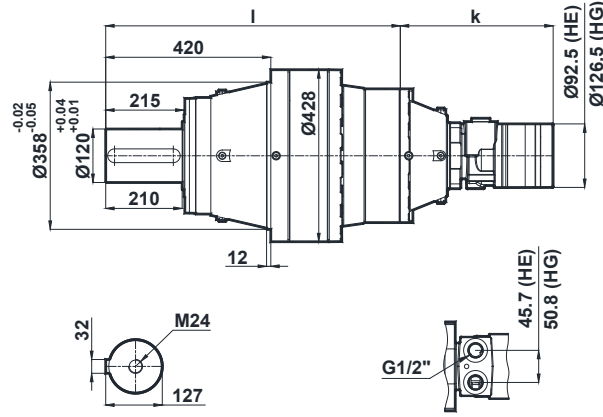


Ölçü Sayfaları Dimension Pages Abmessungsseiten



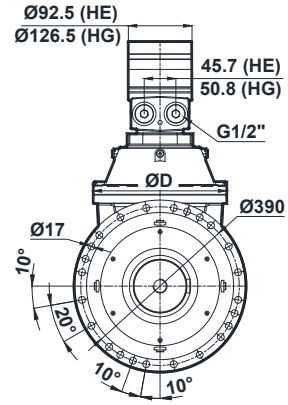
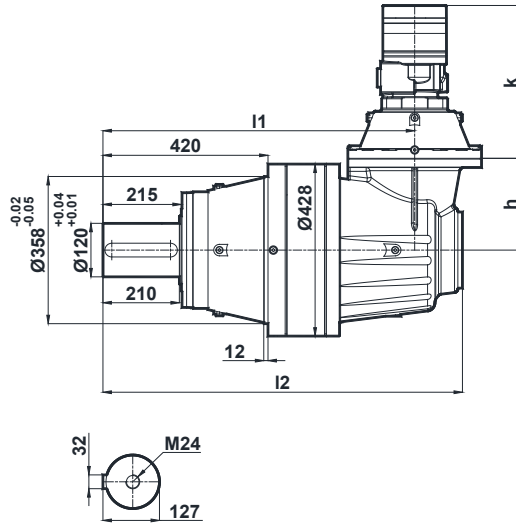
PV290 ... (L) 01 - H...

Kademe Stage Stufe	l
2	717
3	808
4	863



PV290 ... (K) 01 - H...

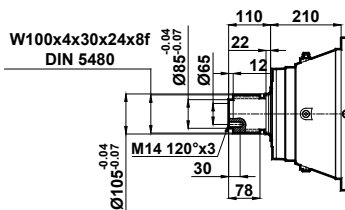
Kademe Stage Stufe	l1	l2	h	D
2	815	934	287	350
3	894	992	223	245
4	920	995	119	185



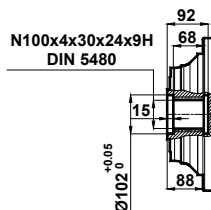
Hidrolik frenler için danışınız. / Please contact for hydraulic brakes. / Rücksprache für hydraulische Bremsen.

	Kademe Stage Stufe	Motor Büyüklüğü / Motor Size / Motorbaugröße																						
		(L)	(K)	HE50	HE80	HE100	HE130	HE165	HE195	HE230	HE260	HE295	HE330	HE365	HE390	HG170	HG195	HG240	HG280	HG335	HG405	HG475	HG530	HG625
k	2	2	265	272	275	281	287	294	300	306	313	319	327	332	331	334	340	344	350	357	366	372	382	401
	3	3	246	254	257	263	269	276	282	288	295	301	309	314	313	316	322	326	332	339	348	354	364	383
	4	4	243	250	253	259	265	272	278	284	291	297	305	310	309	312	318	322	328	335	344	350	360	379

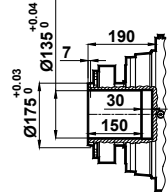
Standart Çıkış Mili Seçenekleri / Standard Output Shaft Options / Auswahlmöglichkeiten von Standarden Abtriebswelle



1K

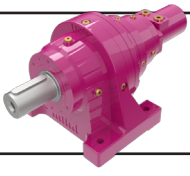


OK

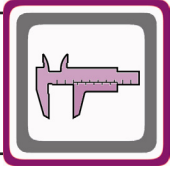


OS

Çıkış mili opsiyonları için sayfa 465'e bakınız / For optional output shaft see page number 465 / Für optionelle Ausgangswellen siehe Seite 465

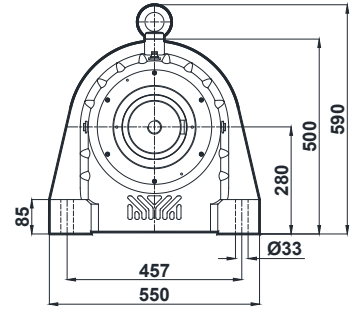
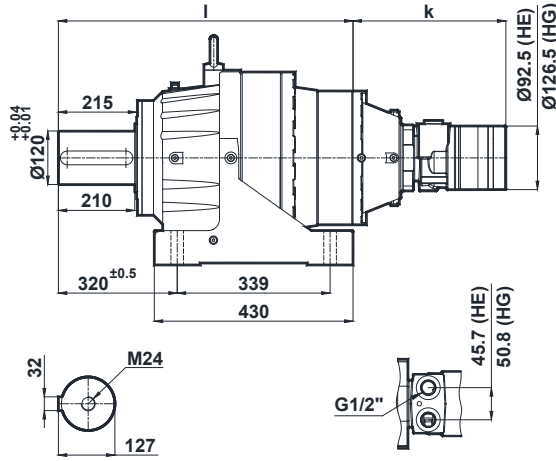


Ölçü Sayfaları Dimension Pages Abmessungsseiten



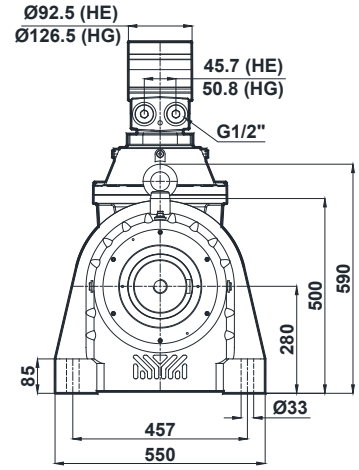
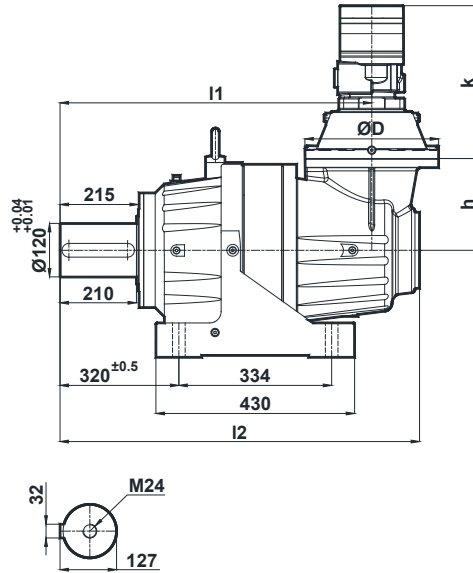
RV290 ... (L) .01 - H...

Kademe Stage Stufe	I
2	717
3	808
4	863



RV290 ... (K) .01 - H...

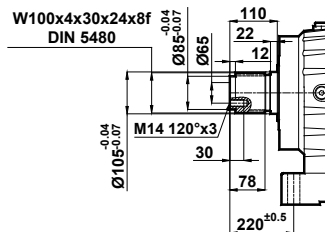
Kademe Stage Stufe	I1	I2	h	D
2	815	934	287	350
3	894	992	223	245
4	920	995	119	185



Hidrolik frenler için danışınız. / Please contact for hydraulic brakes. / Rücksprache für hydraulische Bremsen.

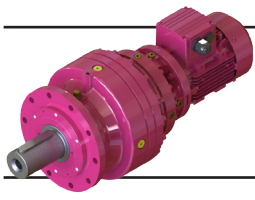
	Kademe Stage Stufe	Motor Büyüklüğü / Motor Size / Motorbaugröße																						
		(L)	(K)	HE50	HE80	HE100	HE130	HE165	HE195	HE230	HE260	HE295	HE330	HE365	HE390	HG170	HG195	HG240	HG280	HG335	HG405	HG475	HG530	HG625
k	2	2	265	272	275	281	287	294	300	306	313	319	327	332	331	334	340	344	350	357	366	372	382	401
	3	3	246	254	257	263	269	276	282	288	295	301	309	314	313	316	322	326	332	339	348	354	364	383
	4	4	243	250	253	259	265	272	278	284	291	297	305	310	309	312	318	322	328	335	344	350	360	379

Standart Çıkış Mili Seçenekleri / Standard Output Shaft Options / Auswahlmöglichkeiten von Standarden Abtriebswelle



1K

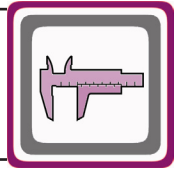
Çıkış mili opsiyonları için sayfa 465'e bakınız / For optional output shaft see page number 465 / Für optionelle Ausgangswellen siehe Seite 465



Ölçü Sayfaları

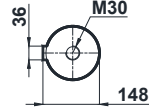
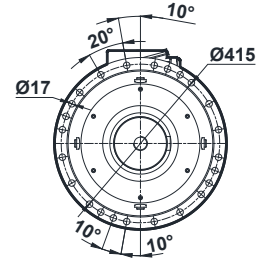
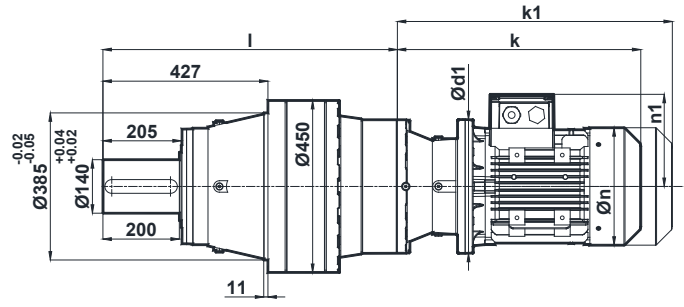
Dimension Pages

Abmessungsseiten



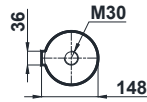
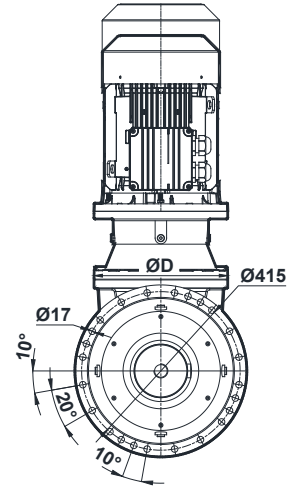
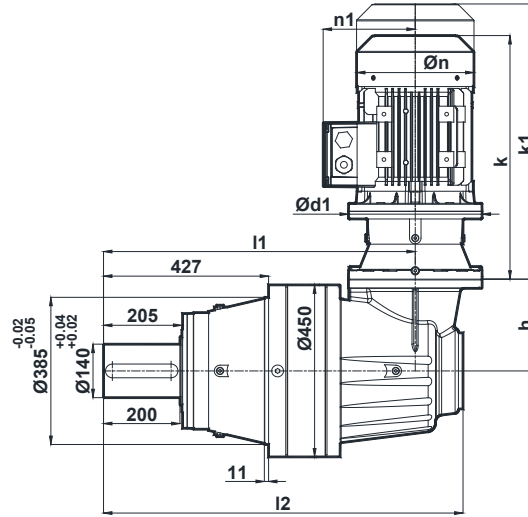
PV350 ... (L) .01 - ...

Kademe Stage Stufe	I
2	800
3	923
4	997



PV350 ... (K) .01 - ...

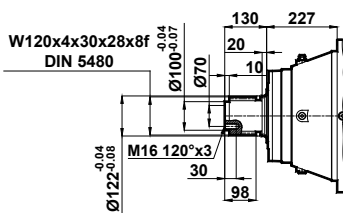
Kademe Stage Stufe	I1	I2	h	D
2	846	965	287	350
3	976	1074	223	245
4	1034	1110	119	185



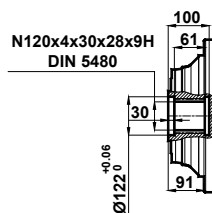
k1 frenli redüktör ölçüsüdür. / k1 is given for gearbox with brake. / k1 ist für Getrieben mit Bremse.

Kademe Stage Stufe	Motor Büyüklüğü / Motor Size / Motorbaugröße															
	(L)	(K)	90S/B5	90L/B5	100L/B5	112M/B5	132S/B5	132M/B5	160L/B5	160M/B5	180L/B5	180M/B5	200L/B5	225S/B5	225M/B5	250M/B5
k / k1	2	2	-	-	-	-	-	-	-	-	749 / 928	749 / 928	800 / 984	865 / 1042	890 / 1071	966 / 1155
	3	3	-	-	-	-	540 / 690	540 / 690	649 / 817	649 / 817	728 / 907	728 / 907	870 / 1054	860 / 1037	885 / 1066	-
	4	4	368 / 510	368 / 510	413 / 571	434 / 584	537 / 687	537 / 687	646 / 814	646 / 814	-	-	-	-	-	-
n / n1			176 / 133	176 / 133	193 / 147	215 / 158	257 / 179	257 / 179	316 / 224	316 / 224	354 / 240	354 / 240	399 / 285	438 / 314	438 / 314	481 / 335
d1			200	250	300	350	400	450	550							

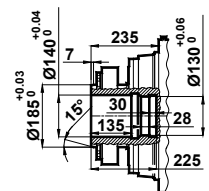
Standart Çıkış Mili Seçenekleri / Standard Output Shaft Options / Auswahlmöglichkeiten von Standarden Abtriebswelle



1K

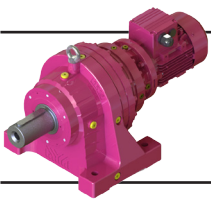


0K



0S

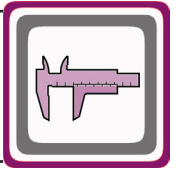
Çıkış mili opsiyonları için sayfa 466'ya bakınız / For optional output shafts see page number 466 / Für optionelle Abtriebswellen siehe Seite 466



Ölçü Sayfaları

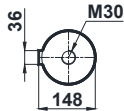
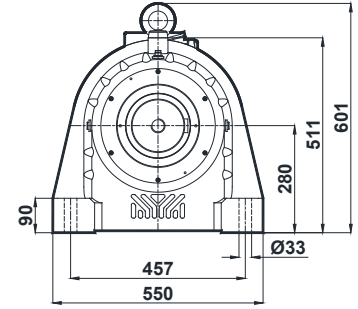
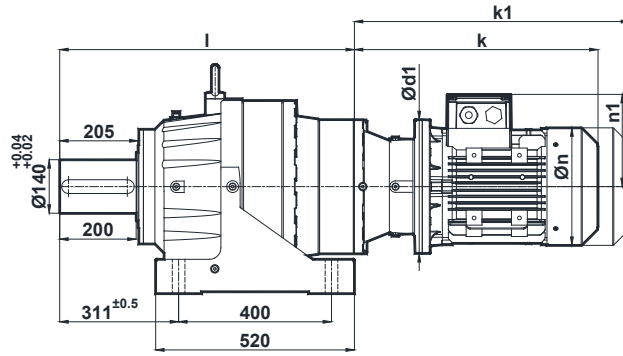
Dimension Pages

Abmessungsseiten



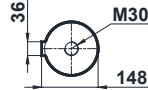
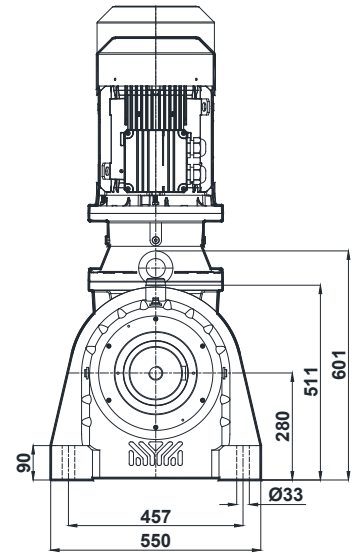
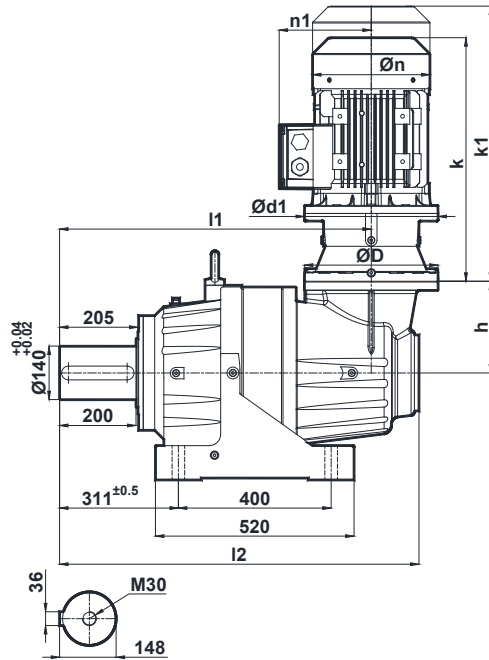
RV350 ... (L) 01 - ...

Kademe Stage Stufe	I
2	800
3	923
4	997



RV350 ... (K) 01 - ...

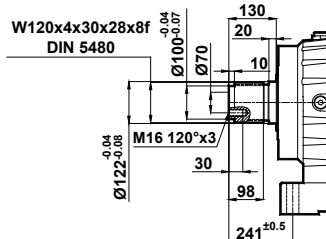
Kademe Stage Stufe	I1	I2	h	D
2	846	965	287	350
3	976	1074	223	245
4	1034	1110	119	185



k1 frenli redüktör ölçüsüdür. / k1 is given for gearbox with brake. / k1 ist für Getrieben mit Bremse.

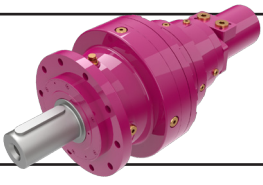
Kademe Stage Stufe	Motor Büyüklüğü / Motor Size / Motorbaugröße															
	(L)	(K)	90S/B5	90L/B5	100L/B5	112M/B5	132S/B5	132M/B5	160L/B5	160M/B5	180L/B5	180M/B5	200L/B5	225S/B5	225M/B5	250M/B5
k / k1	2	2	-	-	-	-	-	-	-	-	749 / 928	749 / 928	800 / 984	865 / 1042	890 / 1071	966 / 1155
	3	3	-	-	-	-	540 / 690	540 / 690	649 / 817	649 / 817	728 / 907	728 / 907	870 / 1054	860 / 1037	885 / 1066	-
	4	4	368 / 510	368 / 510	413 / 571	434 / 584	537 / 687	537 / 687	646 / 814	646 / 814	-	-	-	-	-	-
n / n1			176 / 133	176 / 133	193 / 147	215 / 158	257 / 179	257 / 179	316 / 224	316 / 224	354 / 240	354 / 240	399 / 285	438 / 314	438 / 314	481 / 335
d1			200		250		300		350			400		450		550

Standart Çıkış Mili Seçenekleri / Standard Output Shaft Options / Auswahlmöglichkeiten von Standarden Abtriebswelle

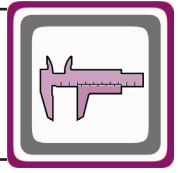


1K

Çıkış mili opsiyonları için sayfa 466'ya bakınız / For optional output shaft see page number 466 / Für optionelle Abtriebswellen siehe Seite 466

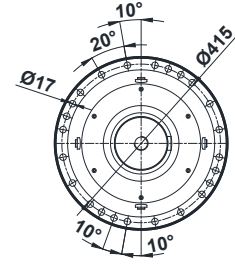
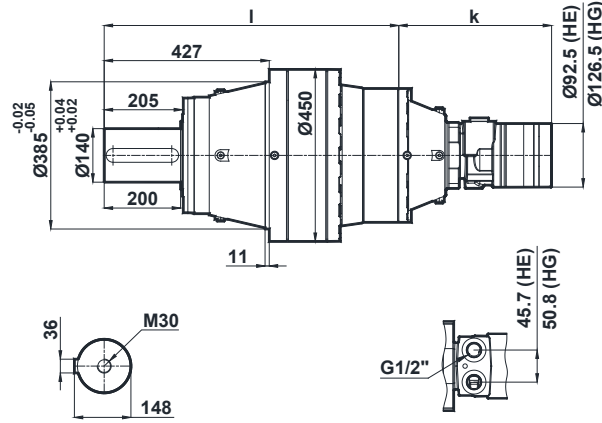


Ölçü Sayfaları Dimension Pages Abmessungsseiten



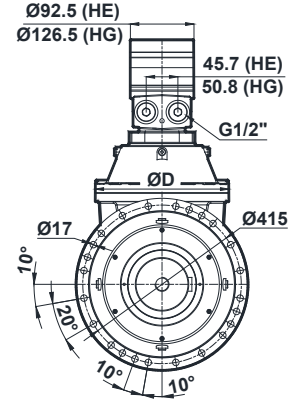
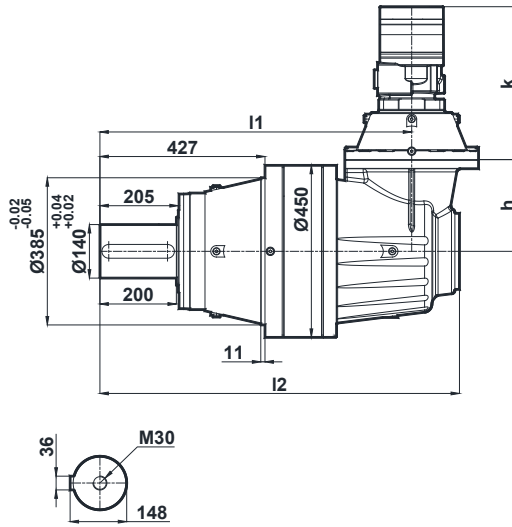
PV350 ... (L) 01 - H...

Kademe Stage Stufe	I
2	804.5
3	927.5
4	1002



PV350 ... (K) 01 - H...

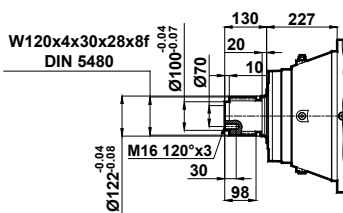
Kademe Stage Stufe	I1	I2	h	D
2	851	970	287	350
3	981	1079	223	245
4	1039	1115	155	185



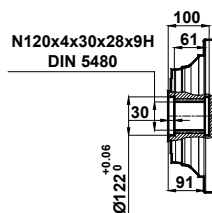
Hidrolik frenler için danışınız. / Please contact for hydraulic brakes. / Rücksprache für hydraulische Bremsen.

	Kademe Stage Stufe	Motor Büyüklüğü / Motor Size / Motorbaugröße																						
		(L)	(K)	HE50	HE80	HE100	HE130	HE165	HE195	HE230	HE260	HE295	HE330	HE365	HE390	HG170	HG195	HG240	HG280	HG335	HG405	HG475	HG530	HG625
k	2	2	265	272	275	281	287	294	300	306	313	319	327	332	331	334	340	344	350	357	366	372	382	401
	3	3	246	254	257	263	269	276	282	288	295	301	309	314	313	316	322	326	332	339	348	354	364	383
	4	4	243	250	253	259	265	272	278	284	291	297	305	310	309	312	318	322	328	335	344	350	360	379

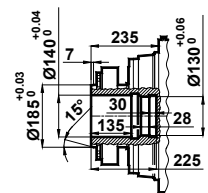
Standart Çıkış Mili Seçenekleri / Standard Output Shaft Options / Auswahlmöglichkeiten von Standarden Abtriebswelle



1K

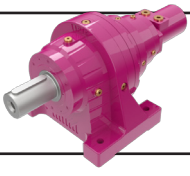


OK

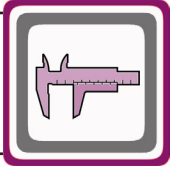


OS

Çıkış mili opsiyonları için sayfa 466'ya bakınız / For optional output shaft see page number 466 / Für optionelle Ausgangswellen siehe Seite 466

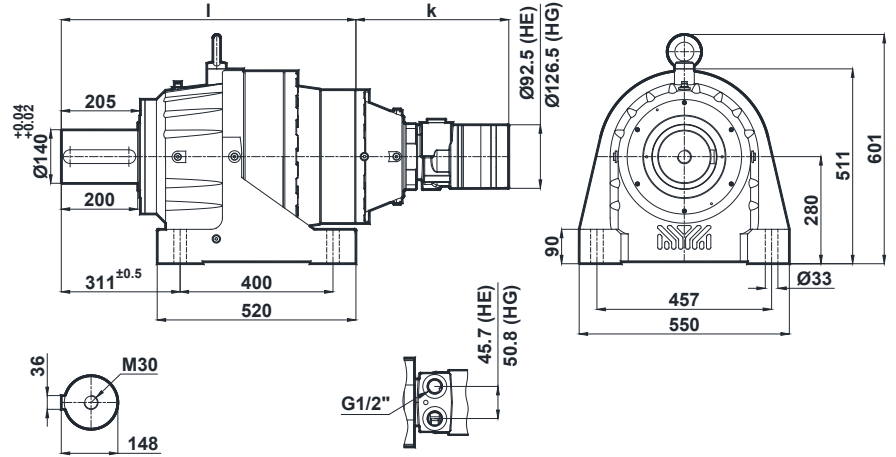


Ölçü Sayfaları Dimension Pages Abmessungsseiten



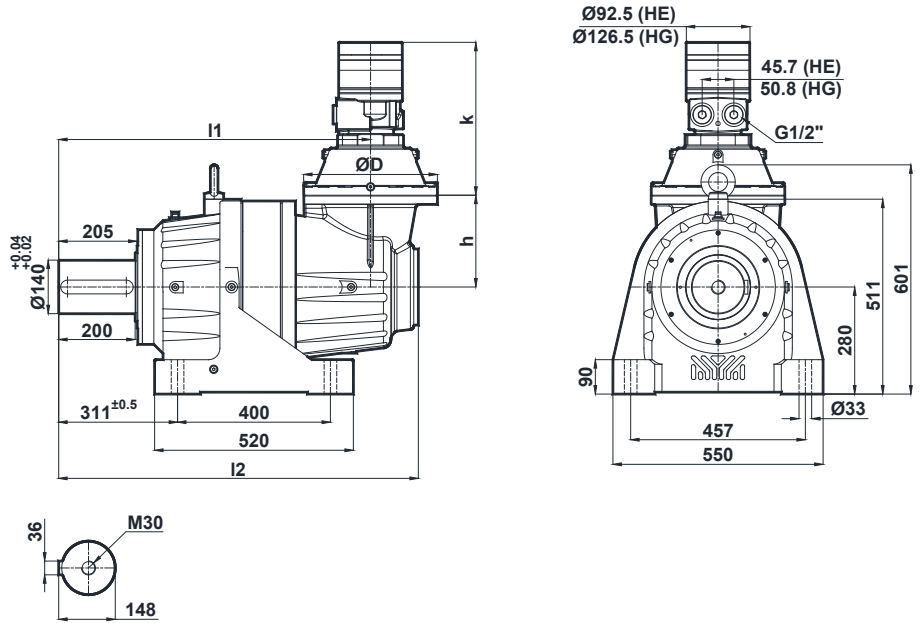
RV350 ... (L) .01 - H...

Kademe Stage Stufe	I
2	771
3	894
4	969



RV350 ... (K) .01 - H...

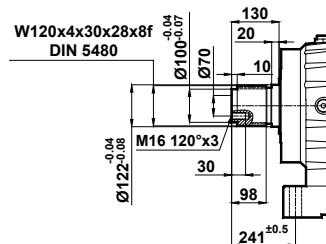
Kademe Stage Stufe	I1	I2	h	D
2	851	970	287	350
3	981	1079	223	245
4	1039	1115	155	185



Hidrolik frenler için danışınız. / Please contact for hydraulic brakes. / Rücksprache für hydraulische Bremsen.

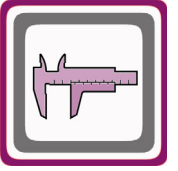
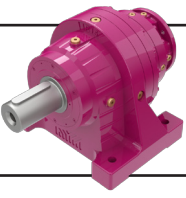
	Kademe Stage Stufe	Motor Büyüklüğü / Motor Size / Motorbaugröße																						
		(L)	(K)	HE50	HE80	HE100	HE130	HE165	HE195	HE230	HE260	HE295	HE330	HE365	HE390	HG170	HG195	HG240	HG280	HG335	HG405	HG475	HG530	HG625
k	2	2	265	272	275	281	287	294	300	306	313	319	327	332	331	334	340	344	350	357	366	372	382	401
	3	3	246	254	257	263	269	276	282	288	295	301	309	314	313	316	322	326	332	339	348	354	364	383
	4	4	243	250	253	259	265	272	278	284	291	297	305	310	309	312	318	322	328	335	344	350	360	379

Standart Çıkış Mili Seçenekleri / Standard Output Shaft Options / Auswahlmöglichkeiten von Standarden Abtriebswelle

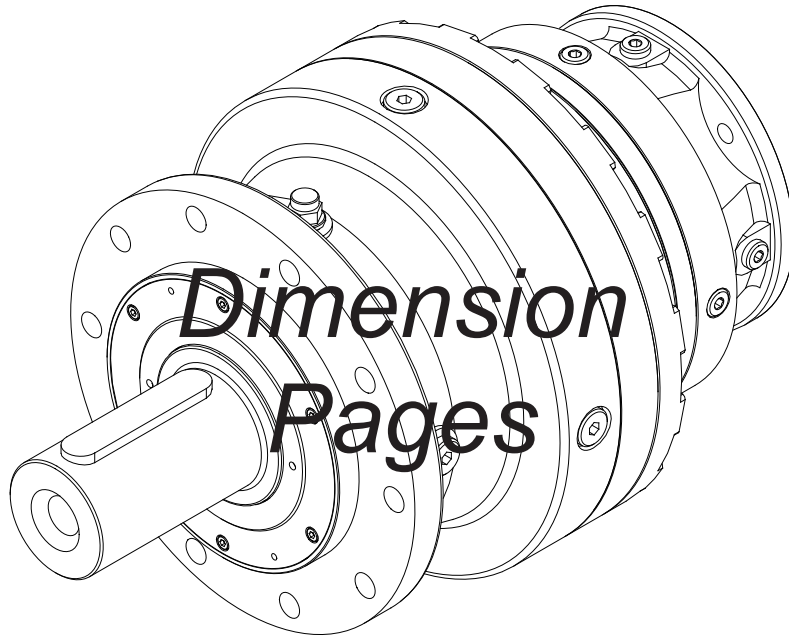


1K

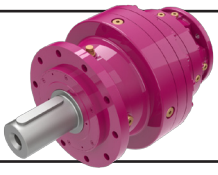
Çıkış mili opsiyonları için sayfa 466'ya bakınız / For optional output shaft see page number 466 / Für optionelle Ausgangswellen siehe Seite 466



Ölçü Sayfaları



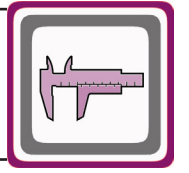
Abmessungs-
seiten



Ölçü Sayfaları

Dimension Pages

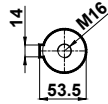
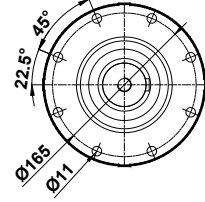
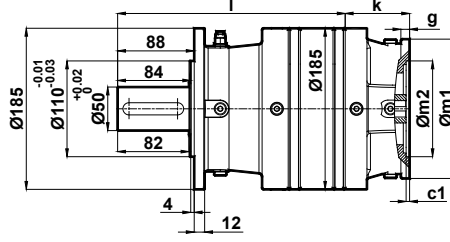
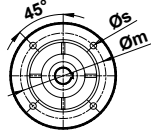
Abmessungsseiten



-Mil ucu çektirme deliği DIN332 sayfa 2 / Tapped center hole according to DIN 332, sheet 2 / Zentrierung mit Gewinde nach DIN 332, Blatt 2

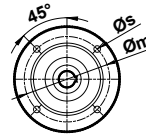
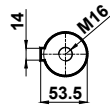
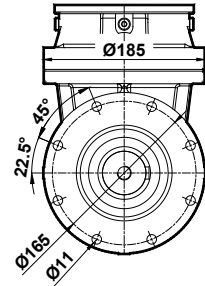
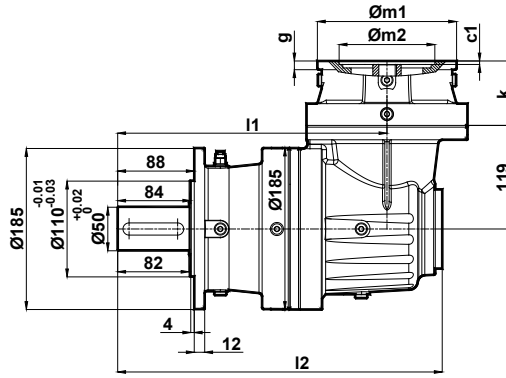
PN110 ... (L) .01 - A..

Kademe Stage Stufe	I
1	210
2	262
3	313
4	365



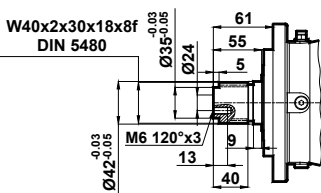
PN110 ... (K) .01 - A..

Kademe Stage Stufe	I1	I2
2	310	373
3	361	425
4	413	476

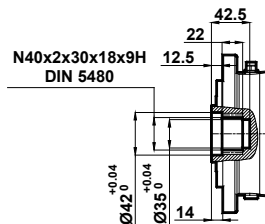


Motor Motor Motor	Kademe Stage Stufe		71/B5	80/B5	90/B5	100/112/B5	132/B5	160/B5	180/B5
k	1	-	74	93	103	123	153,5	300/19	350/250
	2	2							
	3	3							
	4	4							
m / s			130/10	165/12	215/15	265/15	300/19		
m1 / m2 (H7)			160/110	200/130	250/180	300/230	350/250		
c1 / g			4/10	4/12	5/15	5/20	6/20		
d			14	19	24	28	38	42	48
u / t			16,3/5	21,8/6	27,3/8	31,3/8	41,3/10	45,3/12	51,8/14"

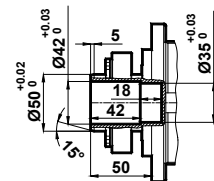
Standart Çıkış Mili Seçenekleri / Standard Output Shaft Options / Auswahlmöglichkeiten von Standarden Abtriebswelle



1K

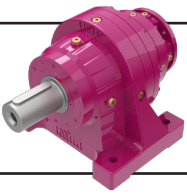


0K

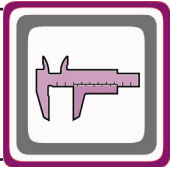


0S

Çıkış mili opsiyonları için sayfa 456'ya bakınız / For optional output shafts see page number 456 / Für optionelle Abtriebswellen siehe Seite 456



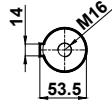
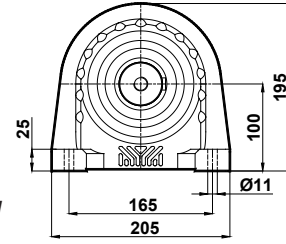
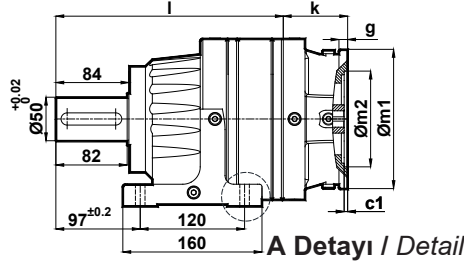
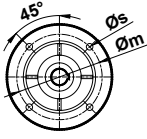
Ölçü Sayfaları Dimension Pages Abmessungenseiten



-Mil ucu çektirme deliği DIN332 sayfa 2 / Tapped center hole according to DIN 332 , sheet 2 / Zentrierung mit Gewinde nach DIN 332, Blatt 2

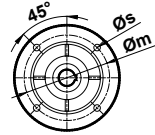
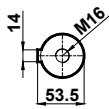
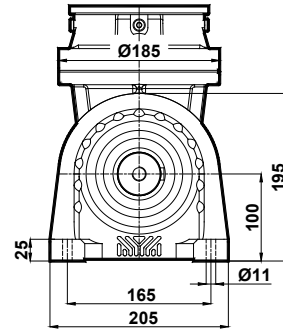
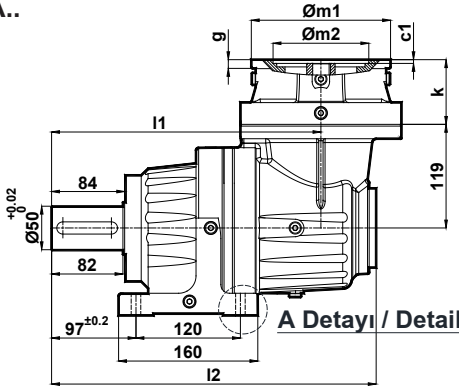
RN110 ... (L). 01 - A..

Kademe Stage Stufe	I
1	210
2	262
3	313
4	365

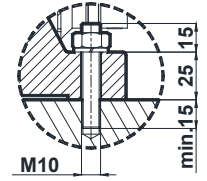


RN110 ... (K). 01 - A..

Kademe Stage Stufe	I1	I2
2	310	373
3	361	425
4	413	476

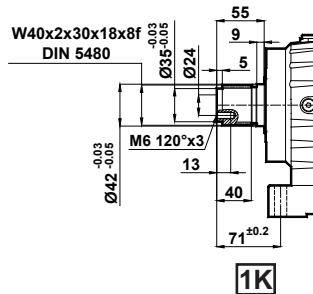


A Detayı / Detail

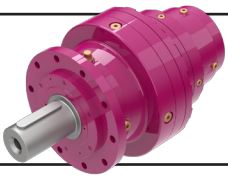


Motor Motor Motor	Kademe Stage Stufe		71/B5	80/B5	90/B5	100/112/B5	132/B5	160/B5	180/B5	
	(L)	(K)								
k	1	-	74	93	103	123	153,5	300/19	350/250	
	2	2								
	3	3								
	4	4								
m / s			130/10	165/12	215/15	265/15	300/19			
m1 / m2 (H7)			160/110	200/130	250/180	300/230	350/250			
c1 / g			4/10	4/12		5/15	5/20	6/20		
d			14	19	24	28	38	42	48	
u / t			16,3/5	21,8/6	27,3/8	31,3/8	41,3/10	45,3/12	51,8/14"	

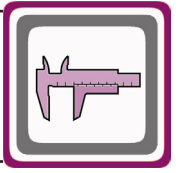
Standart Çıkış Mili Seçenekleri / Standard Output Shaft Options / Auswahlmöglichkeiten von Standarden Abtriebswelle



Çıkış mili opsiyonları için sayfa 456'ya bakınız / For optional output shaft see page number 456 / Für optionelle Abtriebswellen siehe Seite 456



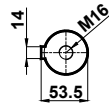
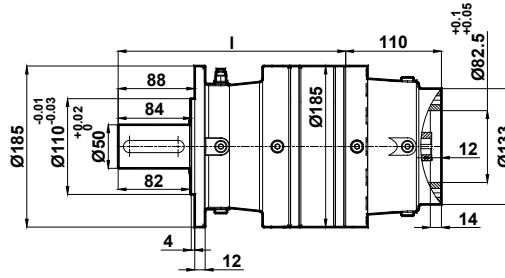
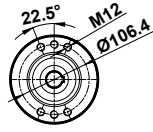
Ölçü Sayfaları Dimension Pages Abmessungsseiten



-Mil ucu çektirme deliği DIN332 sayfa 2 / Tapped center hole according to DIN 332, sheet 2 / Zentrierung mit Gewinde nach DIN 332, Blatt 2

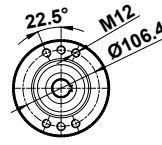
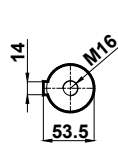
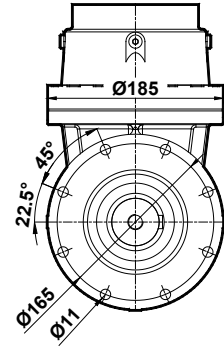
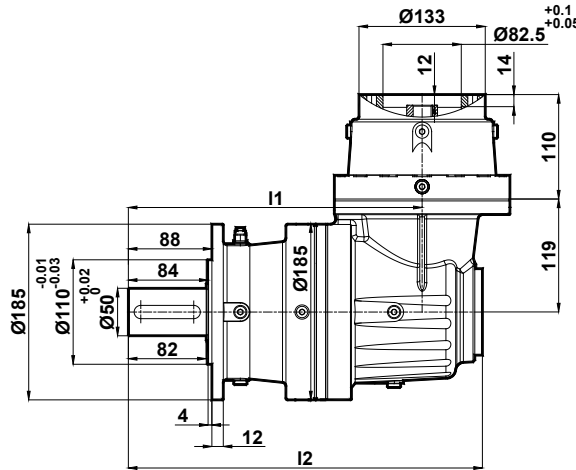
PN110 ... L. 01 - C26/M46

Kademe Stage Stufe	I
1	210
2	262
3	313
4	365



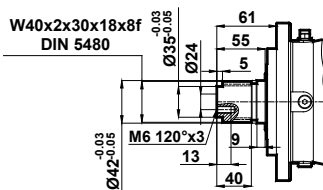
PN110 ... K. 01 - C26/M46

Kademe Stage Stufe	I1	I2
2	310	373
3	361	425
4	413	476

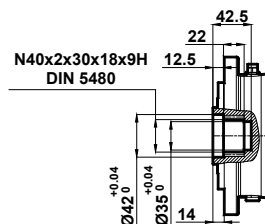


Bağlantı Kodu Connection Code Verbindungskode	d	u	t
C26	25	28.3	8
M46	32	35.3	10

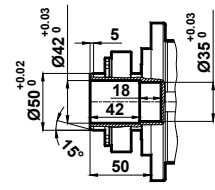
Standart Çıkış Mili Seçenekleri / Standard Output Shaft Options / Auswahlmöglichkeiten von Standarden Abtriebswelle



1K

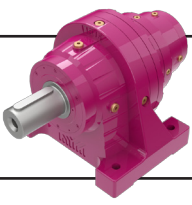


OK

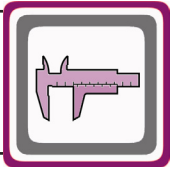


OS

Çıkış mili opsiyonları için sayfa 456'ya bakınız / For optional output shafts see page number 456 / Für optionelle Abtriebswellen siehe Seite 456



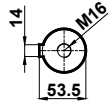
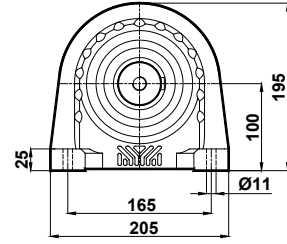
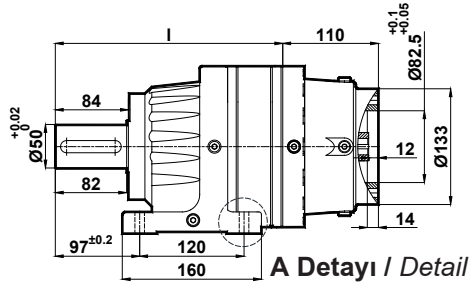
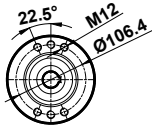
Ölçü Sayfaları Dimension Pages Abmessungsseiten



-Mil ucu çektirme deliği DIN332 sayfa 2 / Tapped center hole according to DIN 332 , sheet 2 / Zentrierung mit Gewinde nach DIN 332, Blatt 2

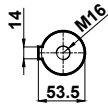
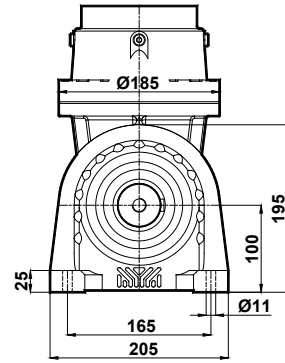
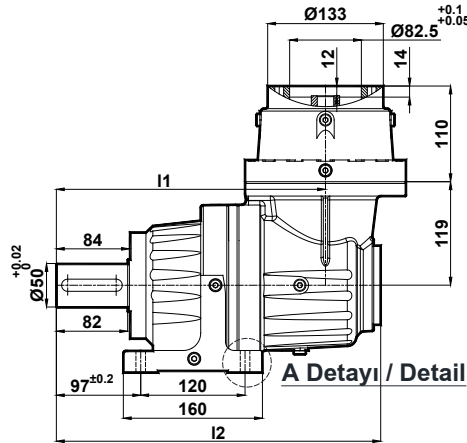
RN110 ... L. **01** - C26/M46

Kademe Stage Stufe	I
1	210
2	262
3	313
4	365

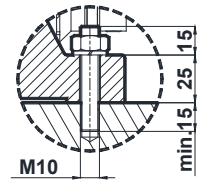


RN110 ... K. **01** - C26/M46

Kademe Stage Stufe	I1	I2
2	310	373
3	361	425
4	413	476

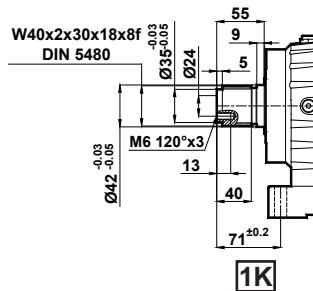


A Detayı / Detail

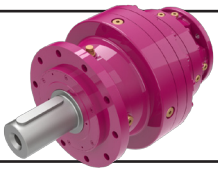


Bağlantı Kodu Connection Code Verbindungskode	d	u	t
C26	25	28.3	8
M46	32	35.3	10

Standart Çıkış Mili Seçenekleri / Standard Output Shaft Options / Auswahlmöglichkeiten von Standarden Abtriebswelle



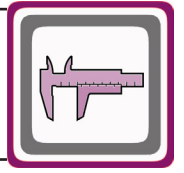
Çıkış mili opsiyonları için sayfa 456'ya bakınız / For optional output shaft see page number 456 / Für optionelle Abtriebswellen siehe Seite 456



Ölçü Sayfaları

Dimension Pages

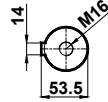
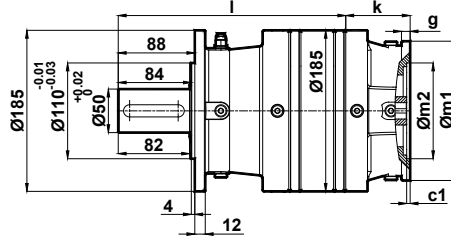
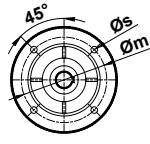
Abmessungsseiten



-Mil ucu çektirme deliği DIN332 sayfa 2 / Tapped center hole according to DIN 332, sheet 2 / Zentrierung mit Gewinde nach DIN 332, Blatt 2

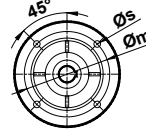
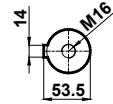
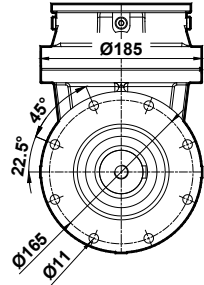
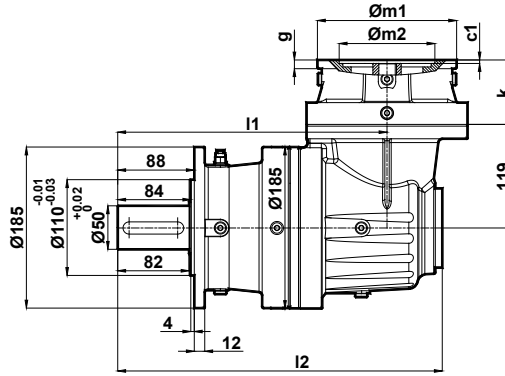
PN120 ... (L) 01 - A..

Kademe Stage Stufe	I
1	230
2	282
3	333
4	385



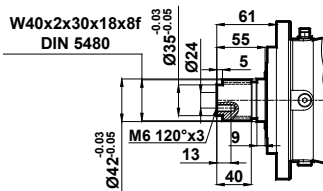
PN120 ... (K) 01 - A..

Kademe Stage Stufe	I1	I2
2	330	393
3	381	445
4	433	496

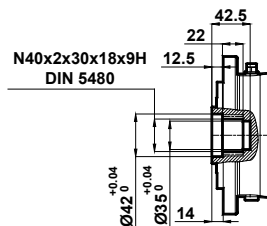


Motor Motor Motor	Kademe Stage Stufe		71/B5	80/B5	90/B5	100/112/B5	132/B5	160/B5	180/B5
			(L)	(K)					
k	1	-	74	93	103	123	153,5	300/19	350/250
	2	2							
	3	3							
	4	4							
m / s			130/10	165/12	215/15	265/15	300/19		
m1 / m2 (H7)			160/110	200/130	250/180	300/230	350/250		
c1 / g			4/10	4/12	5/15	5/20	6/20		
d			14	19	24	28	38	42	48
u / t			16,3/5	21,8/6	27,3/8	31,3/8	41,3/10	45,3/12	51,8/14"

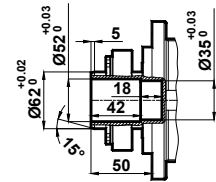
Standart Çıkış Mili Seçenekleri / Standard Output Shaft Options / Auswahlmöglichkeiten von Standarden Abtriebswelle



1K

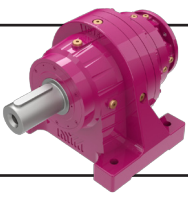


OK



OS

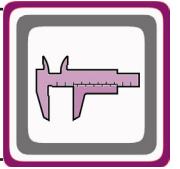
Çıkış mili opsiyonları için sayfa 457'ye bakınız / For optional output shafts see page number 457 / Für optionelle Abtriebswellen siehe Seite 457



Ölçü Sayfaları

Dimension Pages

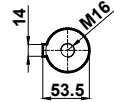
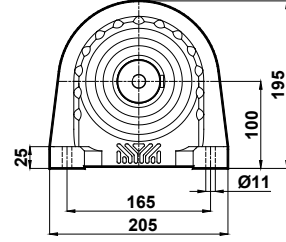
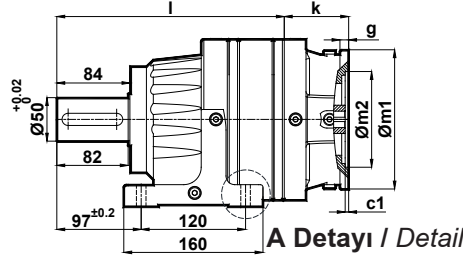
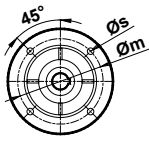
Abmessungsseiten



-Mil ucu çektirme deliği DIN332 sayfa 2 / Tapped center hole according to DIN 332, sheet 2 / Zentrierung mit Gewinde nach DIN 332, Blatt 2

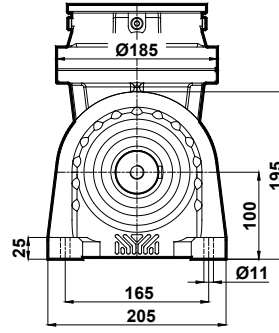
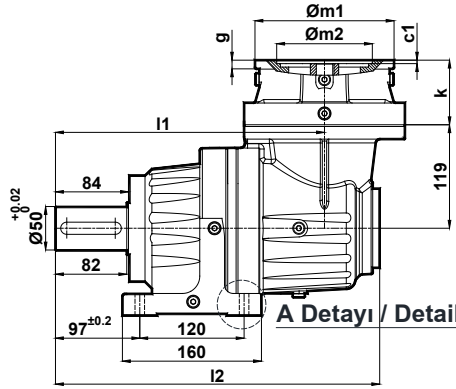
RN120 ... (L) . 01 - A..

Kademe Stage Stufe	I
1	230
2	282
3	333
4	385

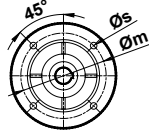
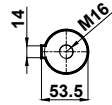
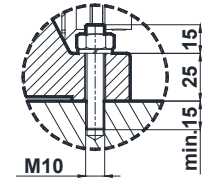


RN120 ... (K) . 01 - A..

Kademe Stage Stufe	I1	I2
2	330	393
3	381	445
4	433	496

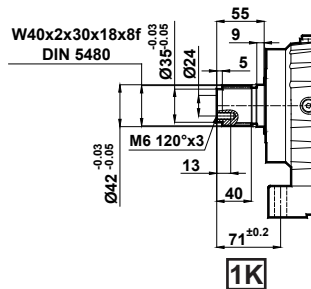


A Detayı / Detail

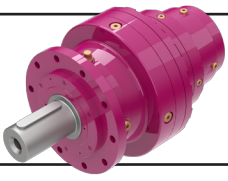


Motor Motor Motor	Kademe Stage Stufe		71/B5	80/B5	90/B5	100/112/B5	132/B5	160/B5	180/B5
	(L)	(K)							
k	1	-	74	93	103	123	153,5		
	2	2							
	3	3							
	4	4							
m / s		130/10	165/12	215/15	265/15	300/19			
m1 / m2 (H7)		160/110	200/130	250/180	300/230	350/250			
c1 / g		4/10	4/12	5/15	5/20	6/20			
d		14	19	24	28	38	42	48	
u / t		16,3/5	21,8/6	27,3/8	31,3/8	41,3/10	45,3/12	51,8/14"	

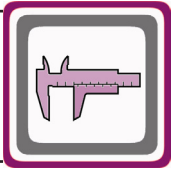
Standart Çıkış Mili Seçenekleri / Standard Output Shaft Options / Auswahlmöglichkeiten von Standarden Abtriebswelle



Çıkış mili opsiyonları için sayfa 457'ye bakınız / For optional output shaft see page number 457 / Für optionelle Abtriebswellen siehe Seite 457



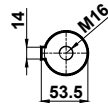
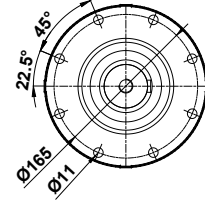
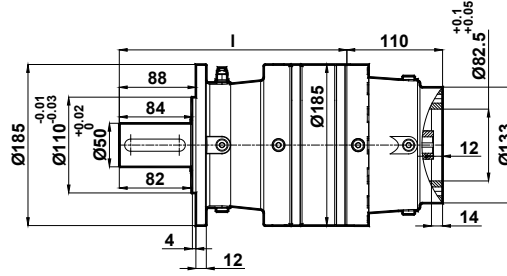
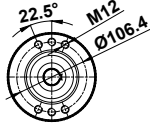
Ölçü Sayfaları Dimension Pages Abmessungsseiten



-Mil ucu çektirme deliği DIN332 sayfa 2 / Tapped center hole according to DIN 332, sheet 2 / Zentrierung mit Gewinde nach DIN 332, Blatt 2

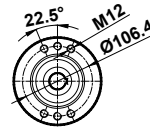
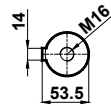
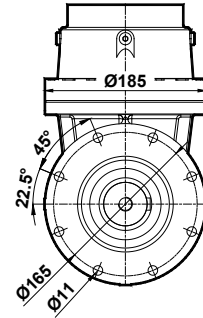
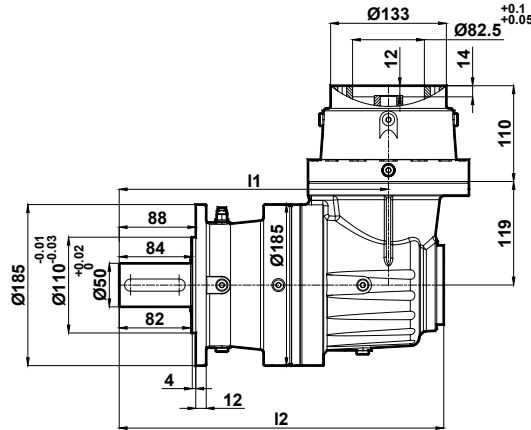
PN120 ... L. 01 - C26/M46

Kademe Stage Stufe	I
1	230
2	282
3	333
4	385



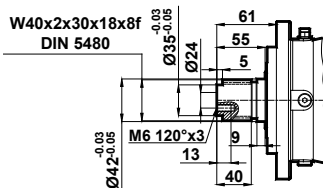
PN120 ... K. 01 - C26/M46

Kademe Stage Stufe	I1	I2
2	330	393
3	381	445
4	433	496

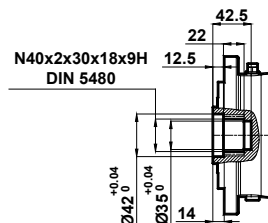


Bağlantı Kodu Connection Code Verbindungscode	d	u	t
C26	25	28.3	8
M46	32	35.3	10

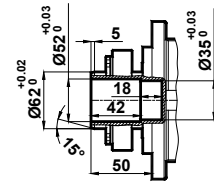
Standart Çıkış Mili Seçenekleri / Standard Output Shaft Options / Auswahlmöglichkeiten von Standarden Abtriebswelle



1K

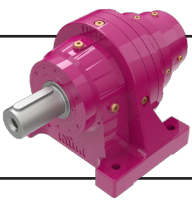


OK

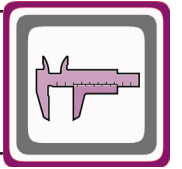


OS

Çıkış mili opsiyonları için sayfa 457'ye bakınız / For optional output shafts see page number 457 / Für optionelle Abtriebswellen siehe Seite 457



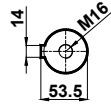
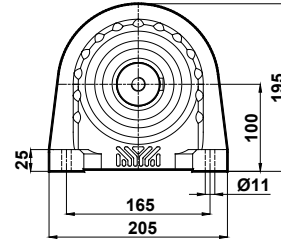
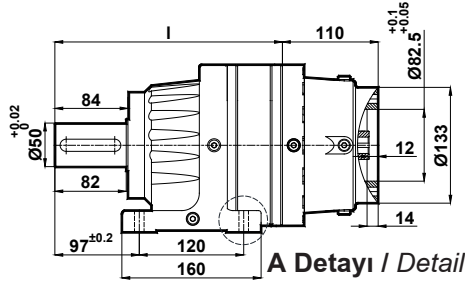
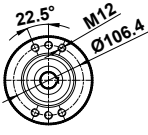
Ölçü Sayfaları Dimension Pages Abmessungsseiten



-Mil ucu çektirme deliği DIN332 sayfa 2 / Tapped center hole according to DIN 332 , sheet 2 / Zentrierung mit Gewinde nach DIN 332, Blatt 2

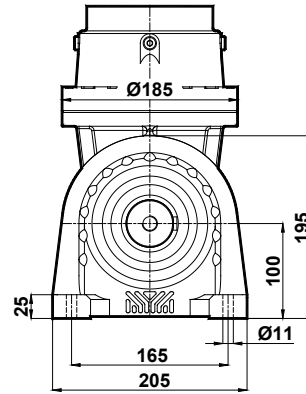
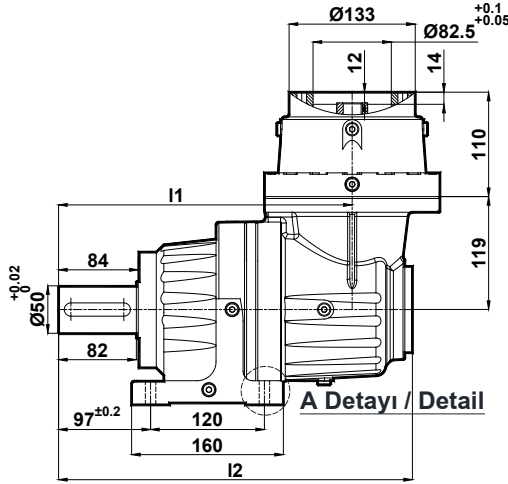
RN120 ... L. 01 - C26/M46

Kademe Stage Stufe	I
1	230
2	281,5
3	333
4	384,5

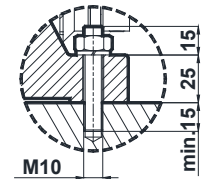
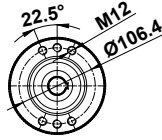
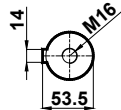


RN120 ... K. 01 - C26/M46

Kademe Stage Stufe	I1	I2
2	329,5	393
3	381	444,5
4	432,5	496

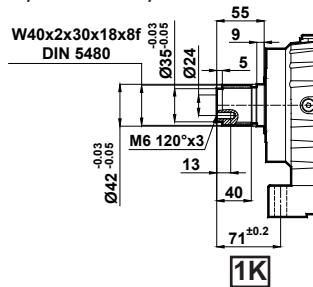


A Detayı / Detail

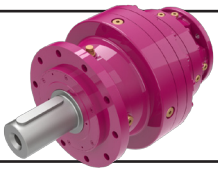


Bağlantı Kodu Connection Code Verbindungskode	d	u	t
C26	25	28.3	8
M46	32	35.3	10

Standart Çıkış Mili Seçenekleri / Standard Output Shaft Options / Auswahlmöglichkeiten von Standarden Abtriebswelle



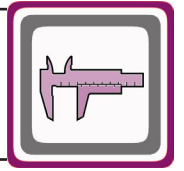
Çıkış mili opsiyonları için sayfa 457'ye bakınız / For optional output shaft see page number 457 / Für optionelle Abtriebswellen siehe Seite 457



Ölçü Sayfaları

Dimension Pages

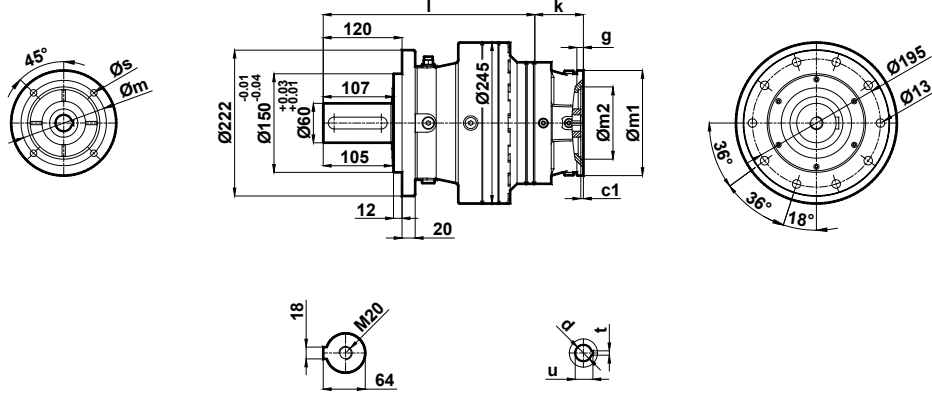
Abmessungsseiten



-Mil ucu çektirme deliği DIN332 sayfa 2 / Tapped center hole according to DIN 332, sheet 2 / Zentrierung mit Gewinde nach DIN 332, Blatt 2

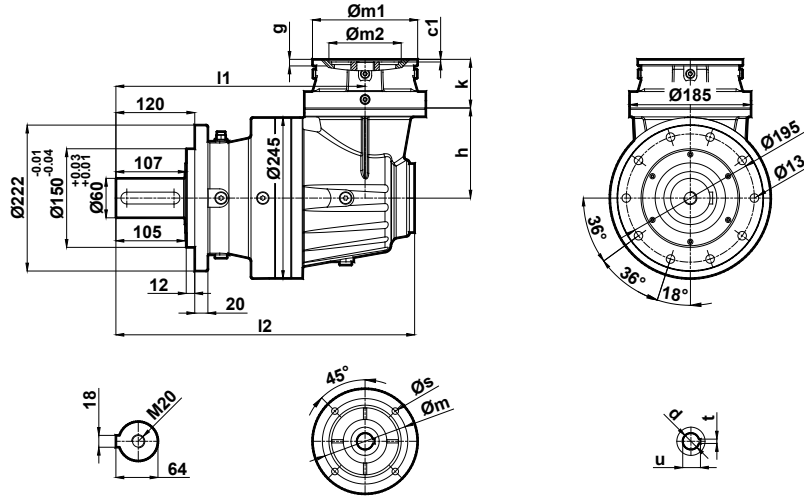
PN150 ...**(L)**.**[01]** - A..

Kademe Stage Stufe	l
1	268
2	322
3	374
4	425



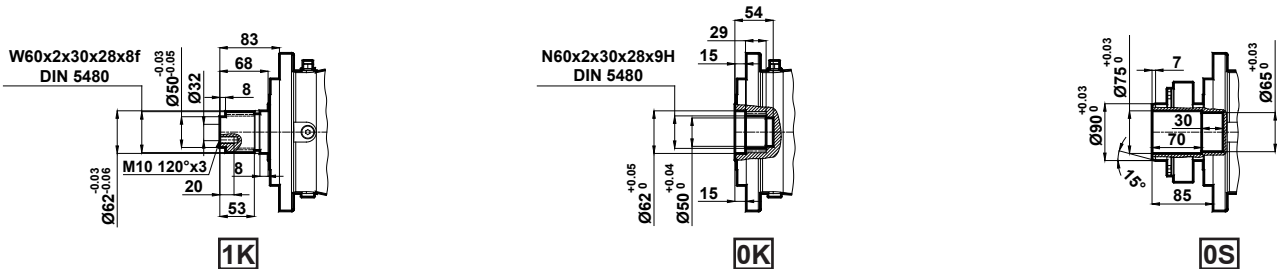
PN150 ...**(K)**.**[01]** - A..

Kademe Stage Stufe	l1	l2	h
2	379	455	155
3	422	485	119
4	473	537	

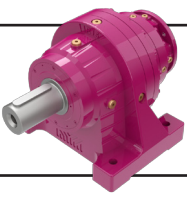


Motor Motor Motor	Kademe Stage Stufe		71/B5	80/B5	90/B5	100/112/B5	132/B5	160/B5	180/B5	200/B5
	(L)	(K)								
k	1	-	-	-	-	106	126	157		
	2	2								-
	3	3	74		93	103	123	153.5		-
	4	4								-
m / s			130/10	165/12	215/15	265/15	300/19		350/19	
m1 / m2 (H7)			160/110	200/130	250/180	300/230	350/250		400/300	
c1 / g			4/10	4/12	5/15	5/20	6/20			
d			14	19	24	28	38	42	48	55
u / t			16,3/5	21,8/6	27,3/8	31,3/8	41,3/10	45,3/12	51,8/14	59,3/16

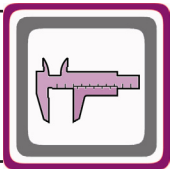
Standart Çıkış Mili Seçenekleri / Standard Output Shaft Options / Auswahlmöglichkeiten von Standarden Abtriebswelle



Çıkış mili opsiyonları için sayfa 458'e bakınız / For optional output shafts see page number 458 / Für optionelle Abtriebswellen siehe Seite 458



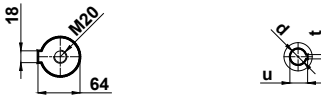
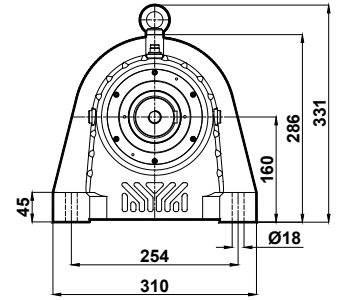
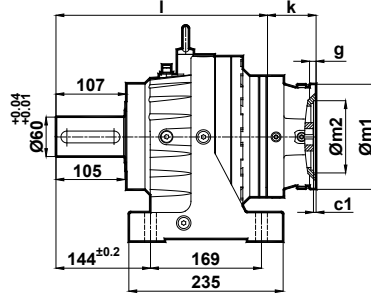
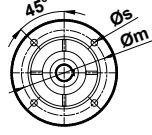
Ölçü Sayfaları Dimension Pages Abmessungsseiten



-Mil ucu çektirme deliği DIN332 sayfa 2 / Tapped center hole according to DIN 332, sheet 2 / Zentrierung mit Gewinde nach DIN 332, Blatt 2

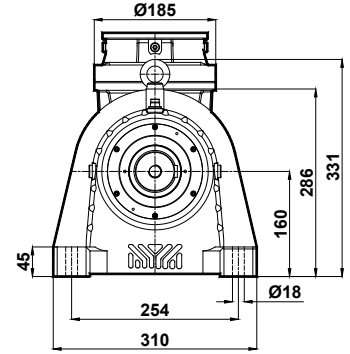
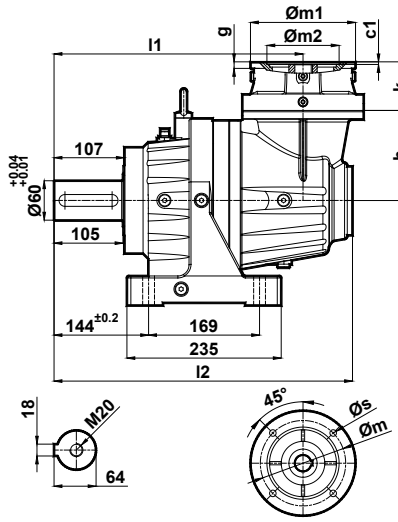
RN150 ... (L). [01] - A..

Kademe Stage Stufe	l
1	268
2	322
3	374
4	425



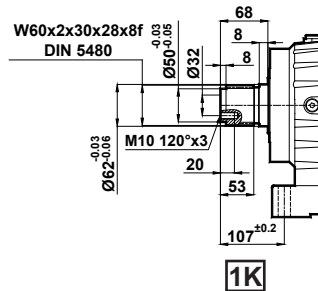
RN150 ... (K). [01] - A..

Kademe Stage Stufe	l1	l2	h
2	379	455	155
3	422	485	119
4	473	537	

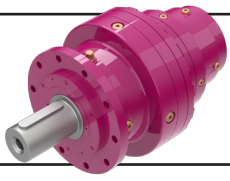


Motor Motor Motor	Kademe Stage Stufe	71/B5	80/B5	90/B5	100/112/B5	132/B5	160/B5	180/B5	200/B5
		(L)	(K)						
k	1	-	-	-	106	126	157		
	2	2							-
	3	3	74	93	103	123	153.5		
	4	4							-
	m / s	130/10	165/12	215/15	265/15	300/19		350/19	
	m1 / m2 (H7)	160/110	200/130	250/180	300/230	350/250		400/300	
	c1 / g	4/10	4/12		5/15	5/20	6/20		
	d	14	19	24	28	38	42	48	55
	u / t	16,3/5	21,8/6	27,3/8	31,3/8	41,3/10	45,3/12	51,8/14	59,3/16

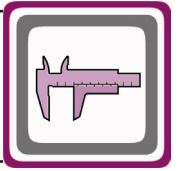
Standart Çıkış Mili Seçenekleri / Standard Output Shaft Options / Auswahlmöglichkeiten von Standarden Abtriebswelle



Çıkış mili opsiyonları için sayfa 458'e bakınız / For optional output shaft see page number 458 / Für optionelle Abtriebswellen siehe Seite 458



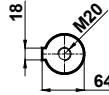
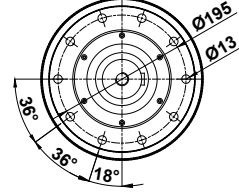
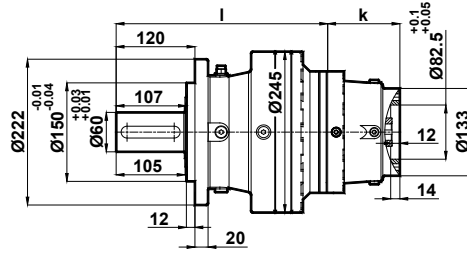
Ölçü Sayfaları Dimension Pages Abmessungsseiten



-Mil ucu çektirme deliği DIN332 sayfa 2 / Tapped center hole according to DIN 332, sheet 2 / Zentrierung mit Gewinde nach DIN 332, Blatt 2

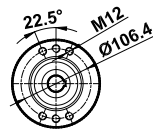
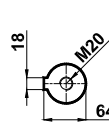
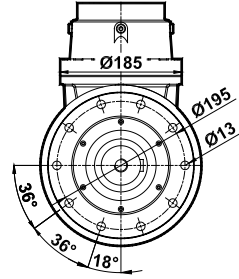
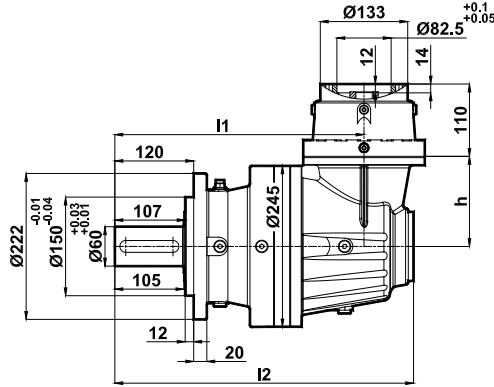
PN150 ... L . 01 - C26/M46

Kademe Stage Stufe	l	k
1	268	114
2	322	
3	374	110
4	425	



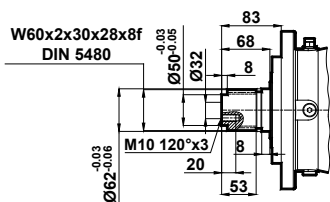
PN150 ... K. 01 - C26/M46

Kademe Stage Stufe	l1	l2	h
2	379	455	155
3	422	485	
4	473	537	119

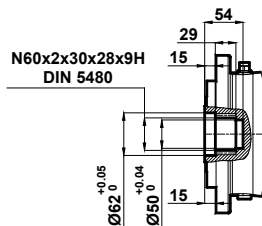


Bağlantı Kodu Connection Code Verbindungskode	d	u	t
C26	25	28.3	8
M46	32	35.3	10

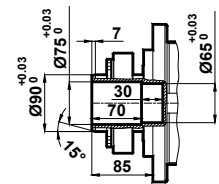
Standart Çıkış Mili Seçenekleri / Standard Output Shaft Options / Auswahlmöglichkeiten von Standarden Abtriebswelle



1K

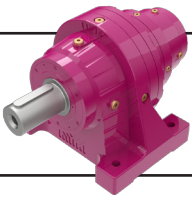


0K

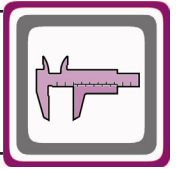


0S

Çıkış mili opsiyonları için sayfa 458'e bakınız / For optional output shafts see page number 458 / Für optionelle Abtriebswellen siehe Seite 458



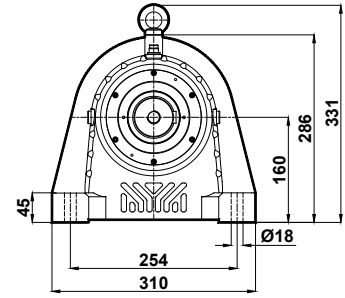
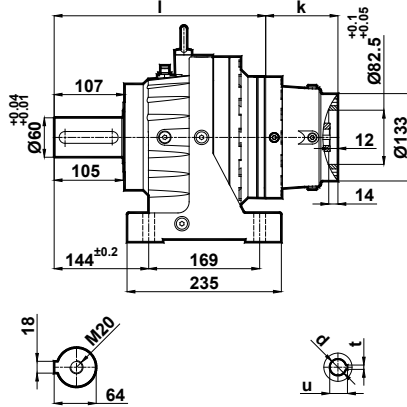
Ölçü Sayfaları Dimension Pages Abmessungsseiten



-Mil ucu çektirme deliği DIN332 sayfa 2 / Tapped center hole according to DIN 332 , sheet 2 / Zentrierung mit Gewinde nach DIN 332, Blatt 2

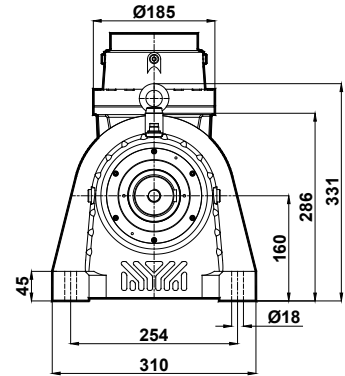
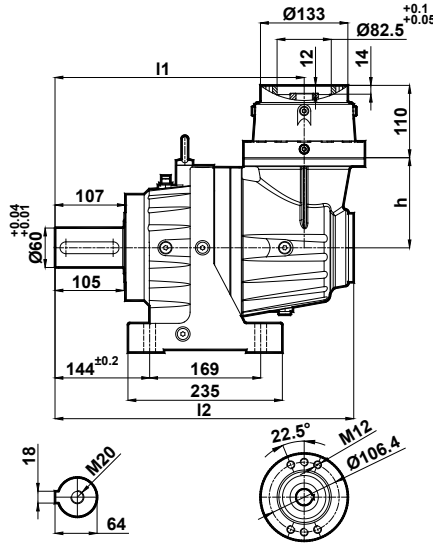
RN150 ... L. 01 - C26/M46

Kademe Stage Stufe	l	k
1	268	114
2	322	110
3	374	
4	425	



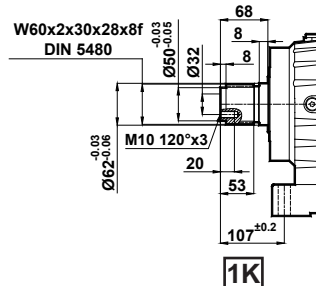
RN150 ... K. 01 - C26/M46

Kademe Stage Stufe	l1	l2	h
2	379	455	155
3	422	485	119
4	473	537	

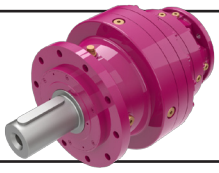


Bağlantı Kodu Connection Code Verbindungskode	d	u	t
C26	25	28.3	8
M46	32	35.3	10

Standart Çıkış Mili Seçenekleri / Standard Output Shaft Options / Auswahlmöglichkeiten von Standarden Abtriebswelle



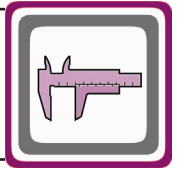
Çıkış mili opsiyonları için sayfa 458'e bakınız / For optional output shaft see page number 458 / Für optionelle Abtriebswellen siehe Seite 458



Ölçü Sayfaları

Dimension Pages

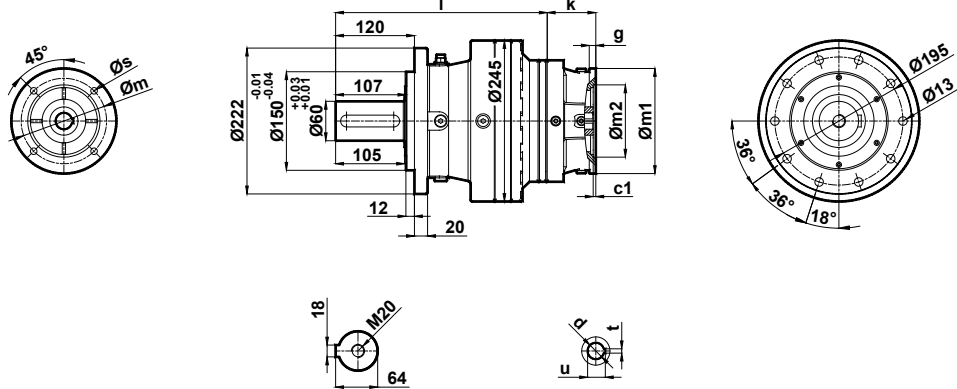
Abmessungsseiten



-Mil ucu çektirme deliği DIN332 sayfa 2 / Tapped center hole according to DIN 332, sheet 2 / Zentrierung mit Gewinde nach DIN 332, Blatt 2

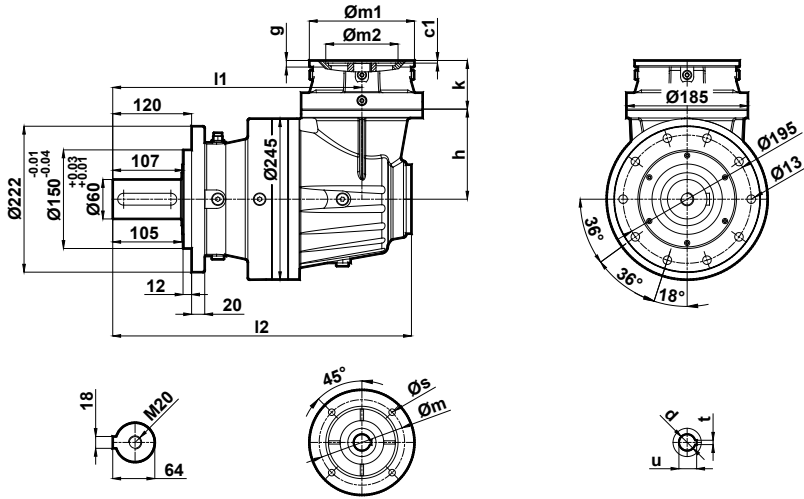
PN160 ... (L) .01 - A..

Kademe Stage Stufe	l
1	300
2	374
3	426
4	477



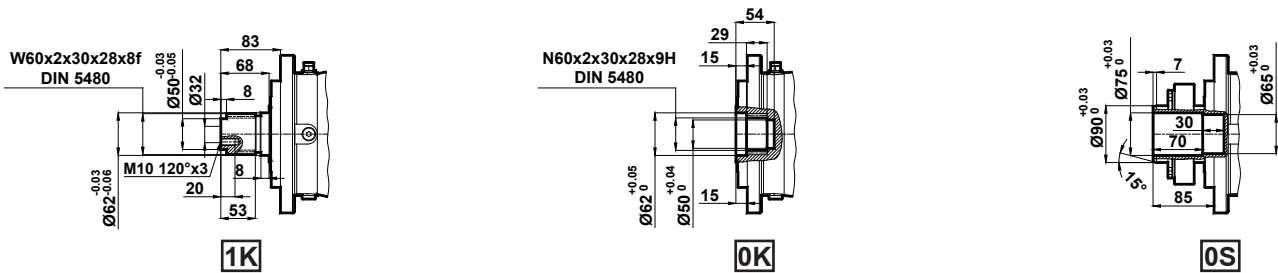
PN160 ... (K) .01 - A..

Kademe Stage Stufe	l1	l2	h
2	411	487	155
3	474	537	119
4	525	589	

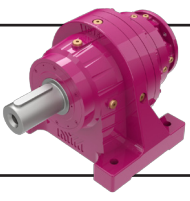


Motor Motor Motor	Kademe Stage Stufe		71/B5	80/B5	90/B5	100/112/B5	132/B5	160/B5	180/B5	200/B5
	(L)	(K)								
k	1	-	-	-	-	106	126	157		
	2	2								-
	3	3	74	93	103	123	153.5			
	4	4								-
m / s			130/10	165/12	215/15	265/15	300/19		350/19	
m1 / m2 (H7)			160/110	200/130	250/180	300/230	350/250		400/300	
c1 / g			4/10	4/12	5/15	5/20	6/20			
d			14	19	24	28	38	42	48	55
u / t			16,3/5	21,8/6	27,3/8	31,3/8	41,3/10	45,3/12	51,8/14	59,3/16

Standart Çıkış Mili Seçenekleri / Standard Output Shaft Options / Auswahlmöglichkeiten von Standarden Abtriebswelle



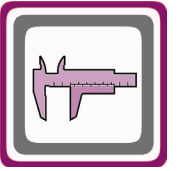
Çıkış mili opsiyonları için sayfa 459'a bakınız / For optional output shafts see page number 459 / Für optionelle Abtriebswellen siehe Seite 459



Ölçü Sayfaları

Dimension Pages

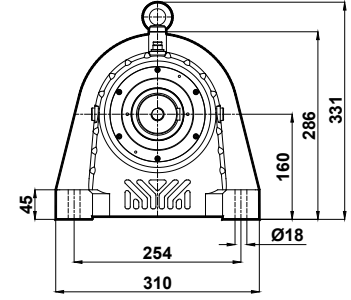
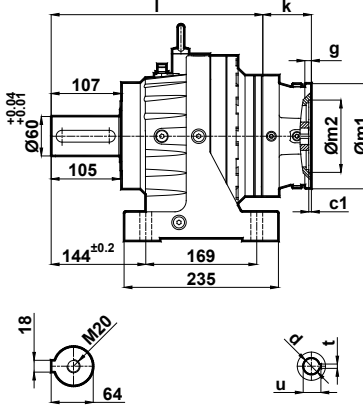
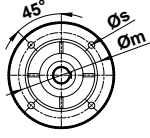
Abmessungsseiten



-Mil ucu çekirme deliği DIN332 sayfa 2 / Tapped center hole according to DIN 332 , sheet 2 / Zentrierung mit Gewinde nach DIN 332, Blatt 2

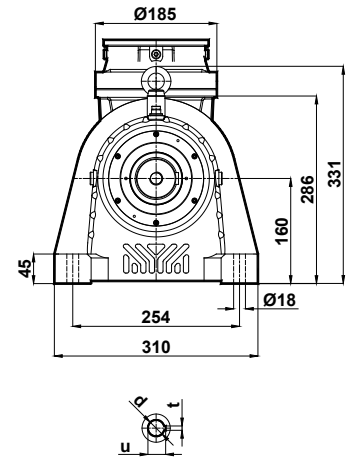
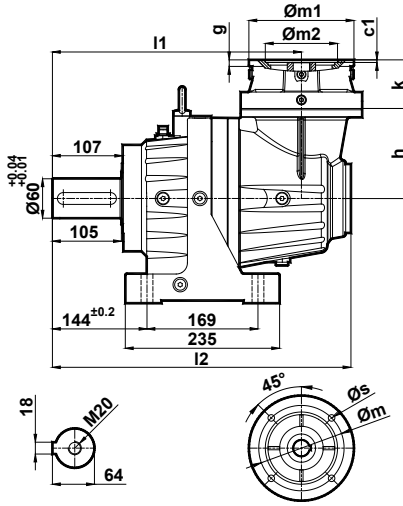
RN160 ... (L). 01 - A..

Kademe Stage Stufe	l
1	300
2	374
3	426
4	477



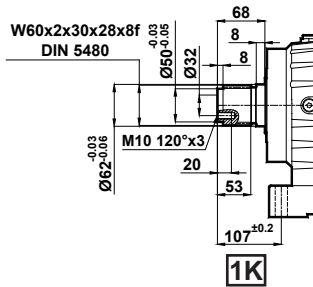
RN160 ... (K). 01 - A..

Kademe Stage Stufe	l1	l2	h
2	411	487	155
3	474	537	119
4	525	589	

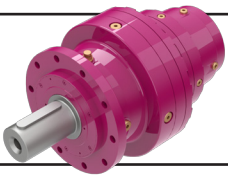


Motor Motor Motor	Kademe Stage Stufe	Output Options							
		71/B5	80/B5	90/B5	100/112/B5	132/B5	160/B5	180/B5	200/B5
	(L) (K)								
k	1	-	-	-	106	126	157		
	2	2						-	-
	3	3	74	93	103	123	153.5		
	4	4							
m / s		130/10	165/12	215/15	265/15	300/19		350/19	
m1 / m2 (H7)		160/110	200/130	250/180	300/230	350/250		400/300	
c1 / g		4/10	4/12		5/15	5/20	6/20		
d		14	19	24	28	38	42	48	55
u / t		16,3/5	21,8/6	27,3/8	31,3/8	41,3/10	45,3/12	51,8/14	59,3/16

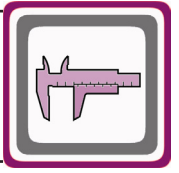
Standart Çıkış Mili Seçenekleri / Standard Output Shaft Options / Auswahlmöglichkeiten von Standarden Abtriebswelle



Çıkış mili opsiyonları için sayfa 459'a bakınız / For optional output shaft see page number 459 / Für optionelle Abtriebswellen siehe Seite 459



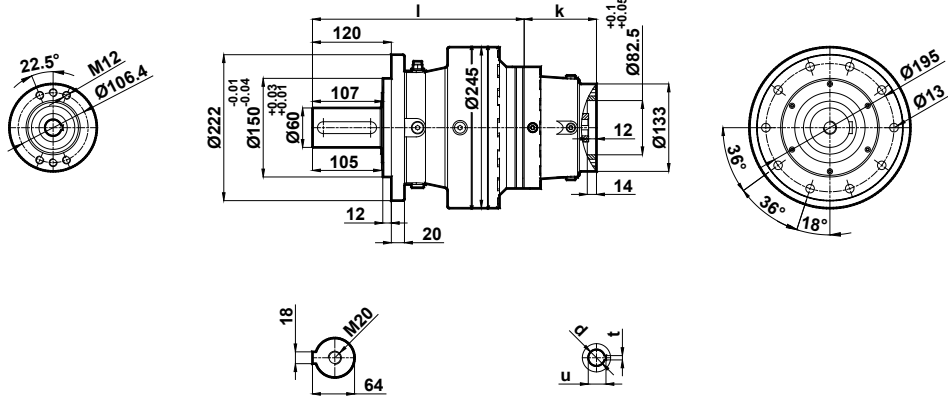
Ölçü Sayfaları Dimension Pages Abmessungsseiten



-Mil ucu çektirme deliği DIN332 sayfa 2 / Tapped center hole according to DIN 332, sheet 2 / Zentrierung mit Gewinde nach DIN 332, Blatt 2

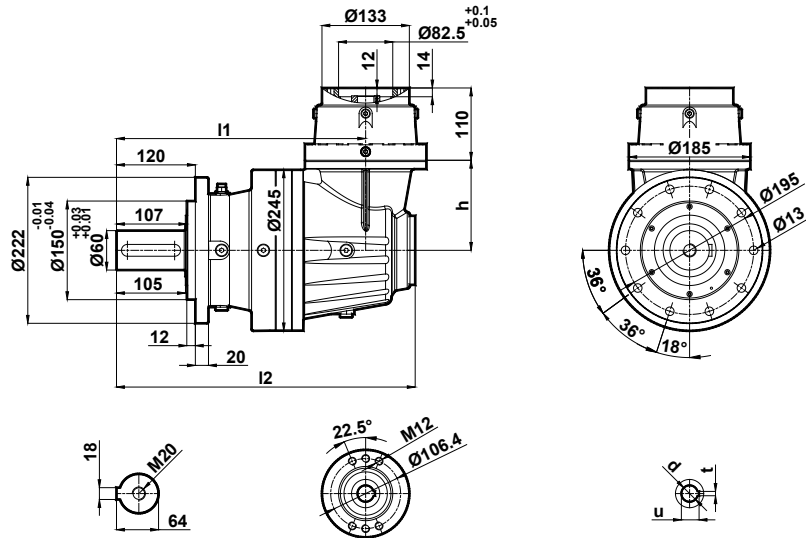
PN160 ... L. [01] - C26/M46

Kademe Stage Stufe	l	k
1	300	114
2	374	
3	426	110
4	477	



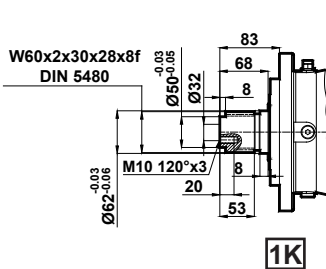
PN160 ... K. [01] - C26/M46

Kademe Stage Stufe	l1	l2	h
2	411	487	155
3	474	537	119
4	525	589	

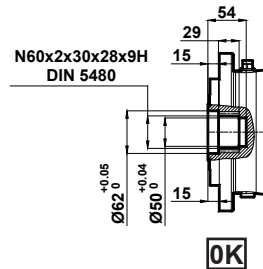


Bağlantı Kodu Connection Code Verbindungskode	d	u	t
C26	25	28.3	8
M46	32	35.3	10

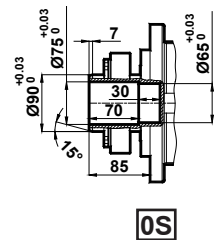
Standart Çıkış Mili Seçenekleri / Standard Output Shaft Options / Auswahlmöglichkeiten von Standarden Abtriebswelle



1K

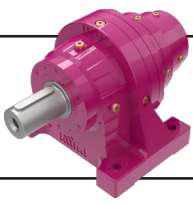


OK

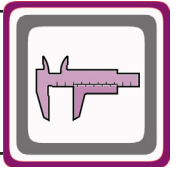


OS

Çıkış mili opsiyonları için sayfa 459'a bakınız / For optional output shafts see page number 459 / Für optionelle Abtriebswellen siehe Seite 459



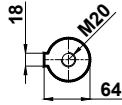
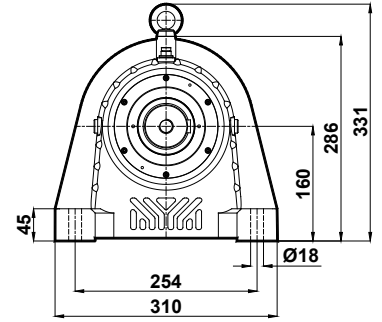
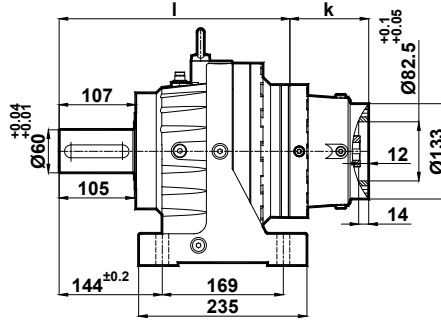
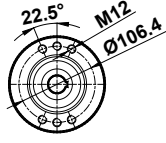
Ölçü Sayfaları Dimension Pages Abmessungsseiten



-Mil ucu çektirme deliği DIN332 sayfa 2 / Tapped center hole according to DIN 332 , sheet 2 / Zentrierung mit Gewinde nach DIN 332, Blatt 2

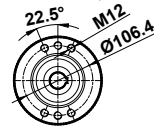
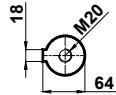
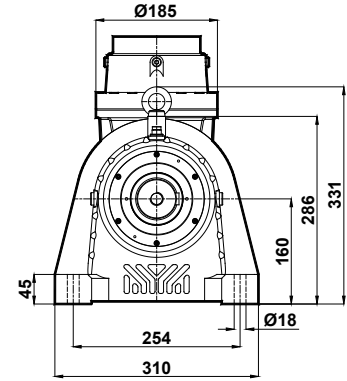
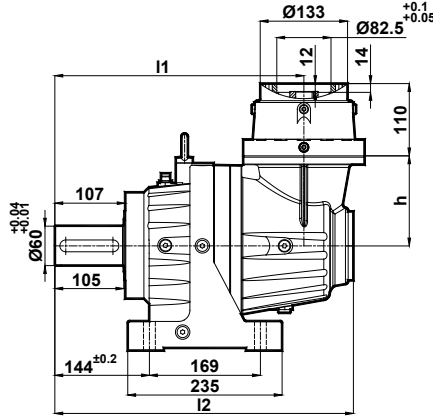
RN160 ... L. 01 - C26/M46

Kademe Stage Stufe	l	k
1	300	114
2	374	
3	426	110
4	477	



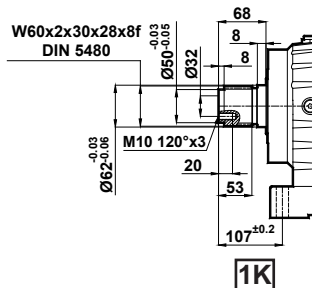
RN160 ... K. 01 - C26/M46

Kademe Stage Stufe	l1	l2	h
2	411	487	155
3	474	537	
4	525	589	119

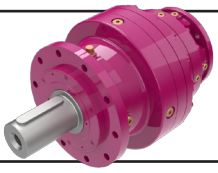


Bağlantı Kodu Connection Code Verbindungskode	d	u	t
C26	25	28.3	8
M46	32	35.3	10

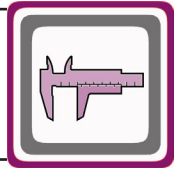
Standart Çıkış Mili Seçenekleri / Standard Output Shaft Options / Auswahlmöglichkeiten von Standarden Abtriebswelle



Çıkış mili opsiyonları için sayfa 459'a bakınız / For optional output shaft see page number 459 / Für optionelle Abtriebswellen siehe Seite 459



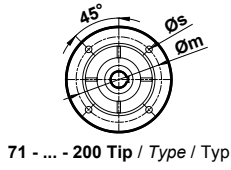
Ölçü Sayfaları Dimension Pages Abmessungsseiten



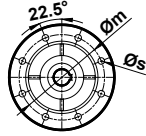
-Mil ucu çektirme deliği DIN332 sayfa 2 / Tapped center hole according to DIN 332, sheet 2 / Zentrierung mit Gewinde nach DIN 332, Blatt 2

PN190 ... (L) 01 - A..

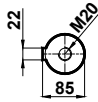
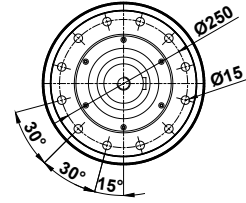
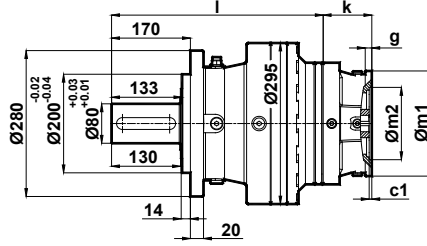
Kademe Stage Stufe	l
1	361
2	448
3	503
4	554



71 - ... - 200 Tip / Type / Typ

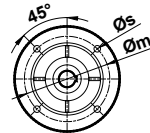
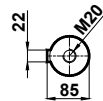
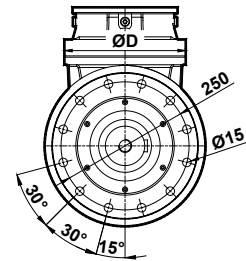
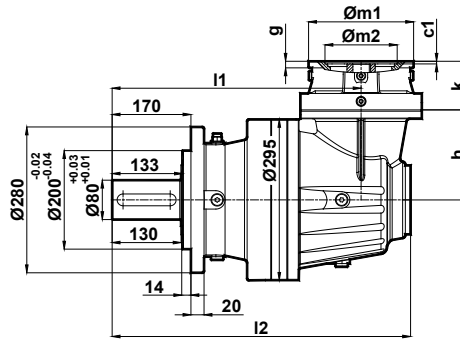


225-250 Tip / Type / Typ

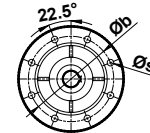


PN190 ... (K) 01 - A..

Kademe Stage Stufe	l1	l2	h	D
2	518	606	198	245
3	560	635	155	185
4	602	665	119	



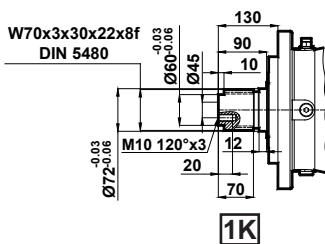
71 - ... - 200 Tip / Type / Typ



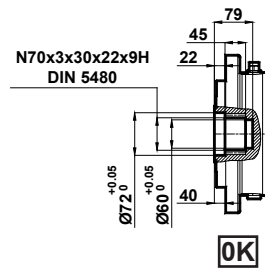
225-250 Tip / Type / Typ

Motor Motor Motor	Kademe Stage Stufe										
		71/B5	80/B5	90/B5	100/112/B5	132/B5	160/B5	180/B5	200/B5	225/B5	250/B5
k	(L)										
	(K)										
	1	-	-	-	-	-	174			206	
	2	2	-	-	106	126	157			205	-
	3	3									
	4	4	74	93	103	123	153.5				
m / s		130/10	165/12	215/15	265/15	300/19			350/19	400/19	500/19
m1 / m2 (H7)		160/110	200/130	250/180	300/230	350/250			400/300	450/350	550/450
c1 / g		4/10	4/12	5/15	5/20	6/20			6/22	6/24	
d		14	19	24	28	38	42	48	55	60	65
u / t		16.3/5	21.8/6	27.3/8	31.3/8	41.3/10	45.3/12	51.8/14	59.3/16	64.4/18	69.4/18

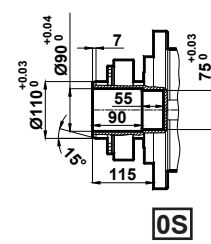
Standart Çıkış Mili Seçenekleri / Standard Output Shaft Options / Auswahlmöglichkeiten von Standarden Abtriebswelle



1K

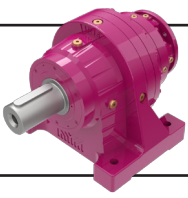


0K



0S

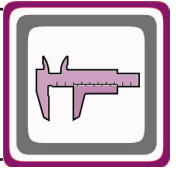
Çıkış mili opsiyonları için sayfa 460'a bakınız / For optional output shafts see page number 460 / Für optionelle Abtriebswellen siehe Seite 460



Ölçü Sayfaları

Dimension Pages

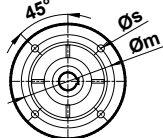
Abmessungsseiten



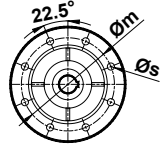
-Mil ucu çektirme deliği DIN332 sayfa 2 / Tapped center hole according to DIN 332, sheet 2 / Zentrierung mit Gewinde nach DIN 332, Blatt 2

RN190 ... (L) . 01 - A..

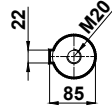
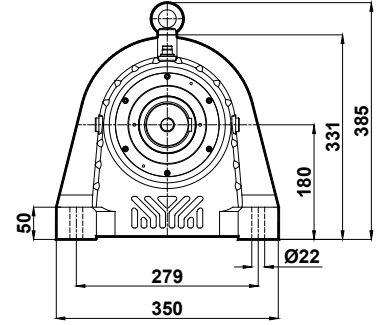
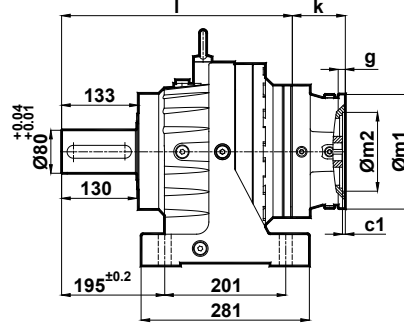
Kademe Stage Stufe	I
1	361
2	448
3	503
4	554



71 - ... - 200 Tip / Type / Typ

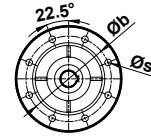
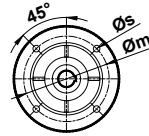
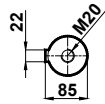
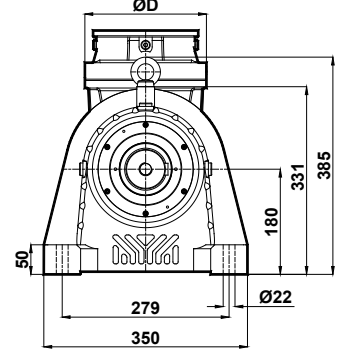
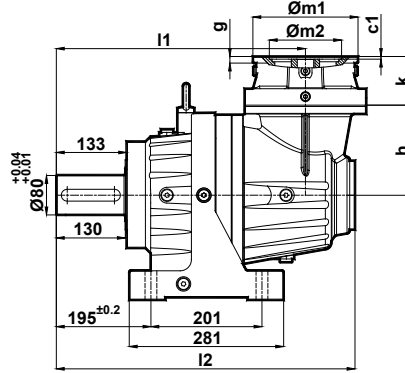


225-250 Tip / Type / Typ



RN190 ... (K) . 01 - A..

Kademe Stage Stufe	I1	I2	h	D
2	518	606	198	245
3	560	635	155	185
4	602	665	119	

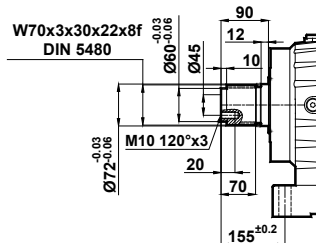


71 - ... - 200 Tip / Type / Typ

225-250 Tip / Type / Typ

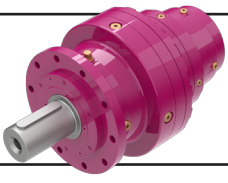
Motor Motor Motor	Kademe Stage Stufe	71/B5	80/B5	90/B5	100/112/B5	132/B5	160/B5	180/B5	200/B5	225/B5	250/B5	
		(L) (K)										
k	1	-	-	-	-	-	174		206			
	2	2	-	-	106	126	157		205	-	-	
	3	3	74	93		103	123	153.5		-	-	
	4	4	74	93		103	123	153.5		-	-	
m / s			130/10	165/12		215/15	265/15	300/19		350/19	400/19	500/19
m1 / m2 (H7)			160/110	200/130		250/180	300/230	350/250		400/300	450/350	550/450
c1 / g			4/10	4/12		5/15	5/20	6/20		6/22	6/24	
d			14	19	24	28	38	42	48	55	60	65
u / t			16.3/5	21.8/6	27.3/8	31.3/8	41.3/10	45.3/12	51.8/14	59.3/16	64.4/18	69.4/18

Standart Çıkış Mili Seçenekleri / Standard Output Shaft Options / Auswahlmöglichkeiten von Standarden Abtriebswelle

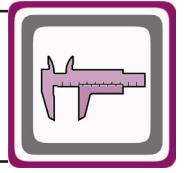


1K

Çıkış mili opsiyonları için sayfa 460'a bakınız / For optional output shaft see page number 460 / Für optionelle Abtriebswellen siehe Seite 460



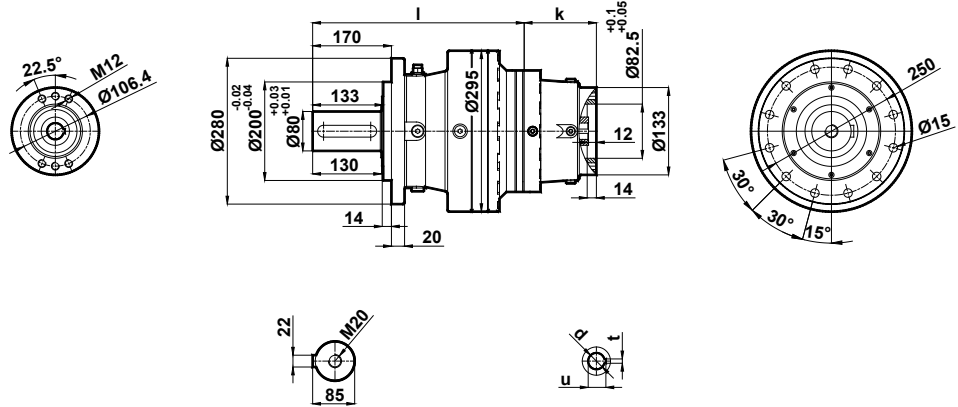
Ölçü Sayfaları Dimension Pages Abmessungsseiten



-Mil ucu çektirme deliği DIN332 sayfa 2 / Tapped center hole according to DIN 332 , sheet 2 / Zentrierung mit Gewinde nach DIN 332, Blatt 2

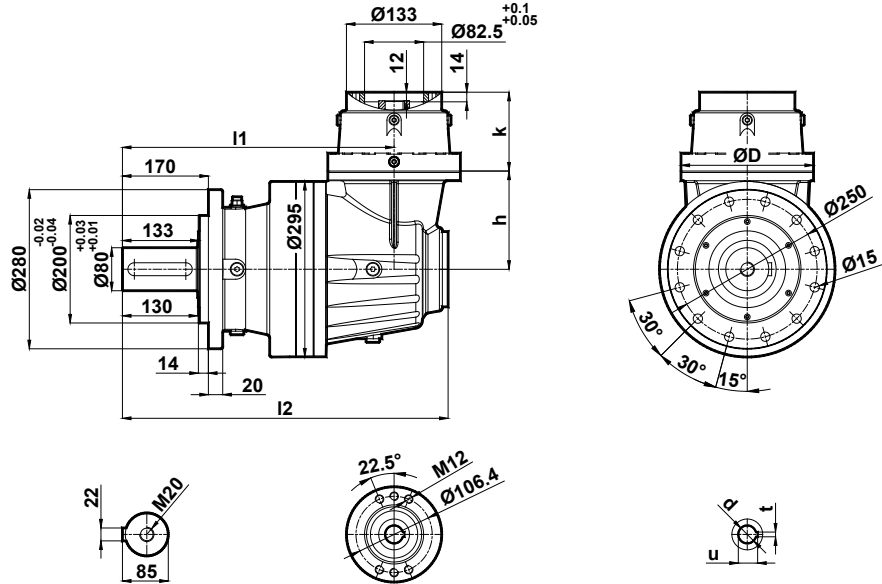
PN190 ... L. 01 - C26/M46

Kademe Stage Stufe	l	k
1	361	128
2	448	114
3	503	110
4	554	110



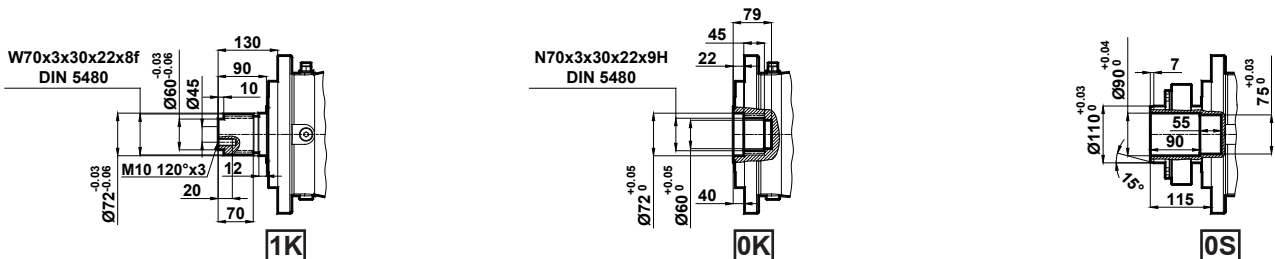
PN190 ... K. 01 - C26/M46

Kademe Stage Stufe	l1	l2	k	h	D
2	518	606	114	198	245
3	560	635	110	155	185
4	602	665	110	119	185

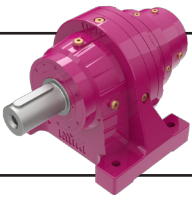


Bağlantı Kodu Connection Code Verbindungskode	d	u	t
C26	25	28.3	8
M46	32	35.3	10

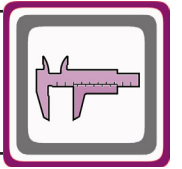
Standart Çıkış Mili Seçenekleri / Standard Output Shaft Options / Auswahlmöglichkeiten von Standarden Abtriebswelle



Çıkış mili opsiyonları için sayfa 460'a bakınız / For optional output shafts see page number 460 / Für optionelle Abtriebswellen siehe Seite 460



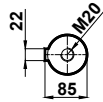
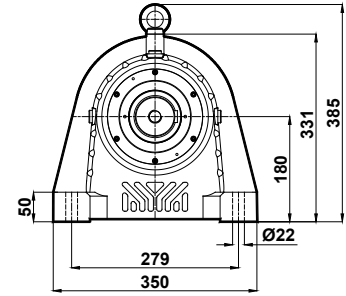
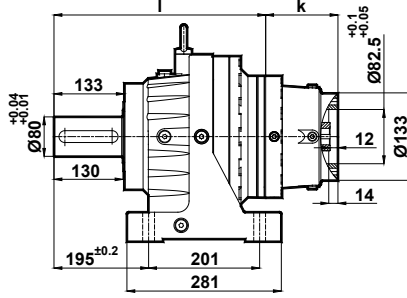
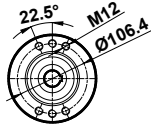
Ölçü Sayfaları Dimension Pages Abmessungsseiten



-Mil ucu çektirme deliği DIN332 sayfa 2 / Tapped center hole according to DIN 332, sheet 2 / Zentrierung mit Gewinde nach DIN 332, Blatt 2

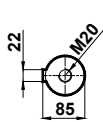
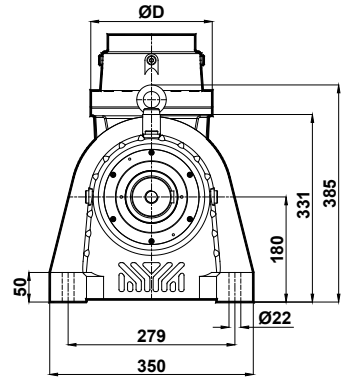
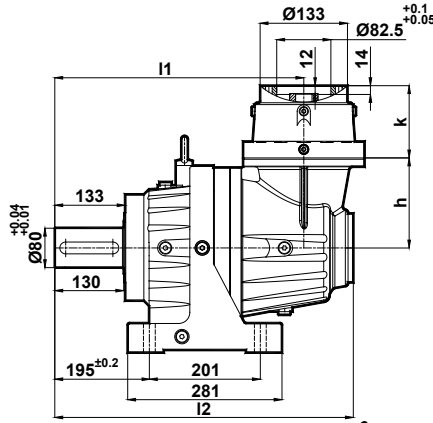
RN190 ... L. 01 - C26/M46

Kademe Stage Stufe	l	k
1	361	128
2	448	114
3	503	110
4	554	110



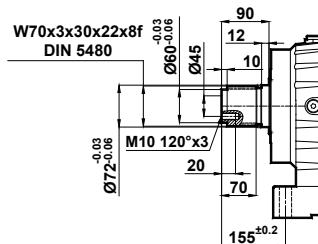
RN190 ... K. 01 - C26/M46

Kademe Stage Stufe	l1	l2	k	h	D
2	518	606	114	198	245
3	560	635	110	155	185
4	602	665		119	



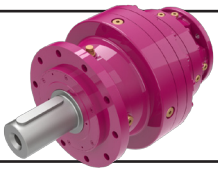
Bağlantı Kodu Connection Code Verbindungskode	d	u	t
C26	25	28.3	8
M46	32	35.3	10

Standart Çıkış Mili Seçenekleri / Standard Output Shaft Options / Auswahlmöglichkeiten von Standarden Abtriebswelle

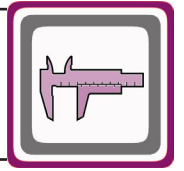


1K

Çıkış mili opsiyonları için sayfa 460'a bakınız / For optional output shaft see page number 460 / Für optionelle Abtriebswellen siehe Seite 460



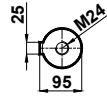
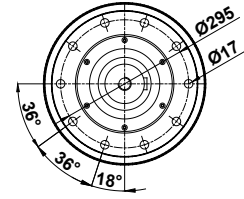
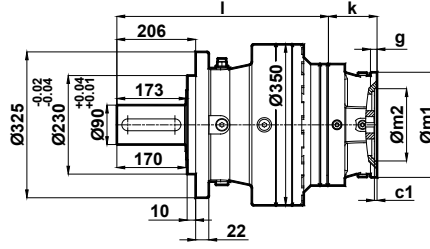
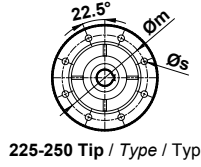
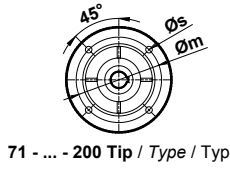
Ölçü Sayfaları Dimension Pages Abmessungsseiten



-Mil ucu çektirme deliği DIN332 sayfa 2 / Tapped center hole according to DIN 332, sheet 2 / Zentrierung mit Gewinde nach DIN 332, Blatt 2

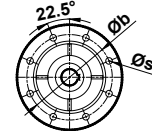
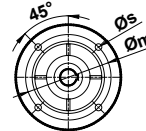
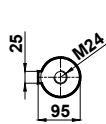
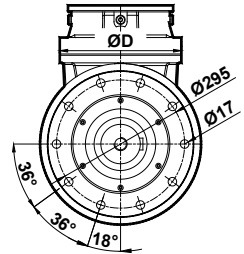
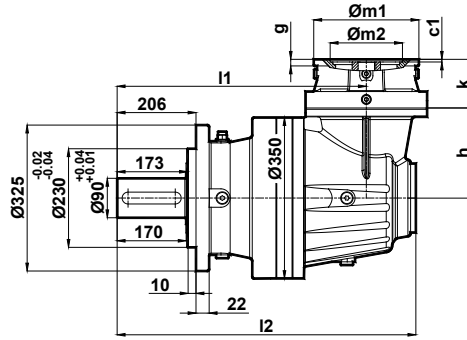
PN230 ... (L) .01 - A..

Kademe Stage Stufe	l
1	438
2	529
3	584
4	635



PN230 ... (K) .01 - A..

Kademe Stage Stufe	l1	l2	h	D
2	615	713	223	245
3	641	716	155	185
4	683	747	119	

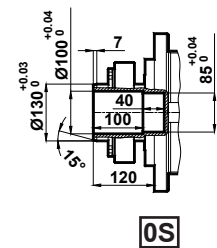
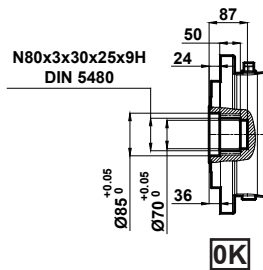
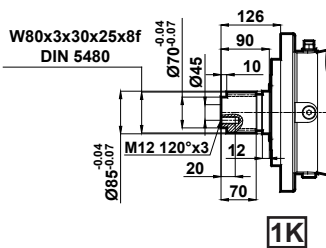


71 - ... - 200 Tip / Type / Typ

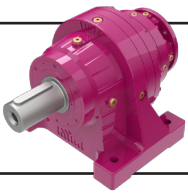
225-250 Tip / Type / Typ

Motor Motor Motor	Kademe Stage Stufe	71/B5	80/B5	90/B5	100/112/B5	132/B5	160/B5	180/B5	200/B5	225/B5	250/B5
		(L)	(K)								
k	1	-	-	-	-	-	-	-	178	210	
	2	2	-	-	106	126	-	157	-	205	-
	3	3	74	93	103	123	153.5	-	-	-	-
	4	4									
m / s		130/10	165/12	215/15	265/15	300/19	350/19	400/19	500/19		
m1 / m2 (H7)		160/110	200/130	250/180	300/230	350/250	400/300	450/350	550/450		
c1 / g		4/10	4/12	5/15	5/20	6/20	6/20	6/22	6/24		
d		14	19	24	28	38	42	48	55	60	65
u / t		16.3/5	21.8/6	27.3/8	31.3/8	41.3/10	45.3/12	51.8/14	59.3/16	64.4/18	69.4/18

Standart Çıkış Mili Seçenekleri / Standard Output Shaft Options / Auswahlmöglichkeiten von Standarden Abtriebswelle



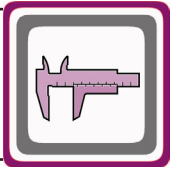
Çıkış mili opsiyonları için sayfa 461'e bakınız / For optional output shafts see page number 461 / Für optionelle Abtriebswellen siehe Seite 461



Ölçü Sayfaları

Dimension Pages

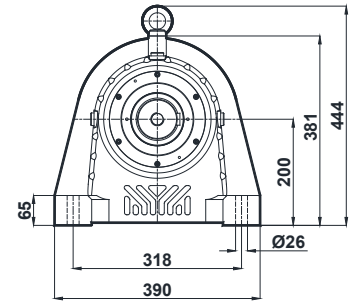
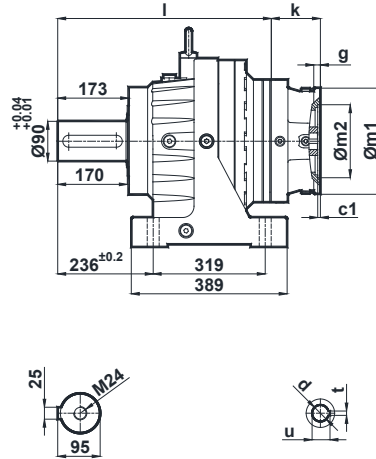
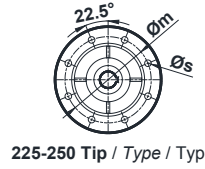
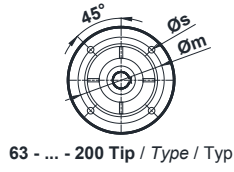
Abmessungsseiten



-Mil ucu çektirme deliği DIN332 sayfa 2 / Tapped center hole according to DIN 332 , sheet 2 / Zentrierung mit Gewinde nach DIN 332, Blatt 2

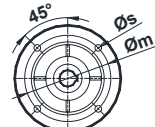
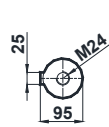
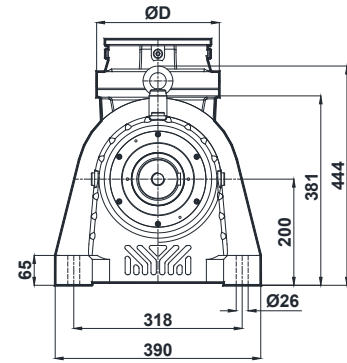
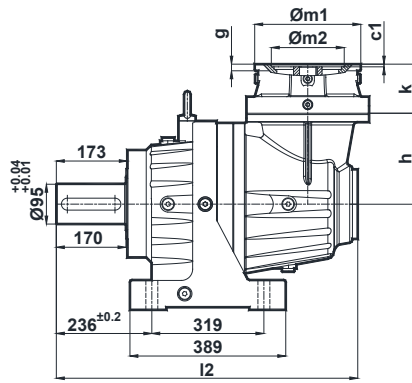
RN230 ... (L) .01 - A..

Kademe Stage Stufe	I
1	438
2	529
3	584
4	635



RN230 ... (K) .01 - A..

Kademe Stage Stufe	I1	I2	h	D
2	615	713	223	245
3	641	716	155	185
4	683	747	119	185

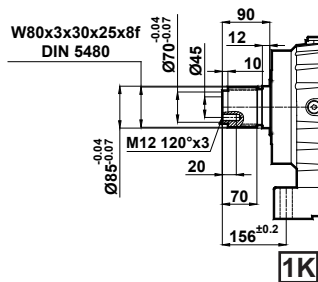


63 - ... - 200 Tip / Type / Typ

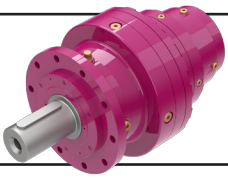
225-250 Tip / Type / Typ

Motor Motor Motor	Kademe Stage Stufe		71/B5	80/B5	90/B5	100/112/B5	132/B5	160/B5	180/B5	200/B5	225/B5	250/B5
	(L)	(K)										
k	1	-	-	-	-	-	-	-	178		210	
	2	2	-	-	-	106	126	157		205	-	-
	3	3	74	93	103	123	153.5		-	-	-	-
	4	4	74	93	103	123	153.5		-	-	-	-
m / s			130/10	165/12	215/15	265/15	300/19		350/19	400/19	500/19	
m1 / m2 (H7)			160/110	200/130	250/180	300/230	350/250		400/300	450/350	550/450	
c1 / g			4/10	4/12	5/15	5/20	6/20		6/22	6/24		
d			14	19	24	28	38	42	48	55	60	65
u / t			16.3/5	21.8/6	27.3/8	31.3/8	41.3/10	45.3/12	51.8/14	59.3/16	64.4/18	69.4/18

Standart Çıkış Mili Seçenekleri / Standard Output Shaft Options / Auswahlmöglichkeiten von Standarden Abtriebswelle



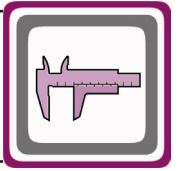
Çıkış mili opsiyonları için sayfa 461'e bakınız / For optional output shaft see page number 461 / Für optionelle Abtriebswellen siehe Seite 461



Ölçü Sayfaları

Dimension Pages

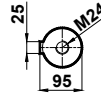
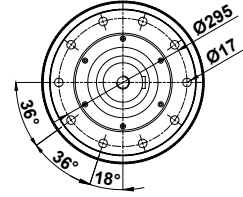
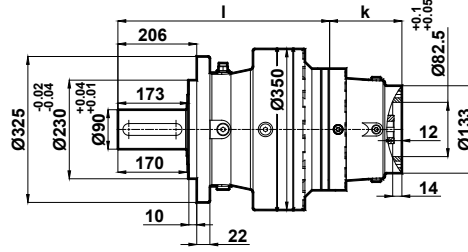
Abmessungsseiten



-Mil ucu çektirme deliği DIN332 sayfa 2 / Tapped center hole according to DIN 332, sheet 2 / Zentrierung mit Gewinde nach DIN 332, Blatt 2

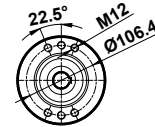
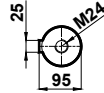
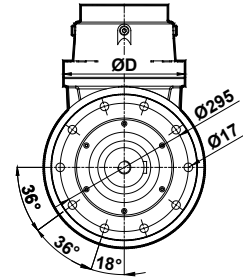
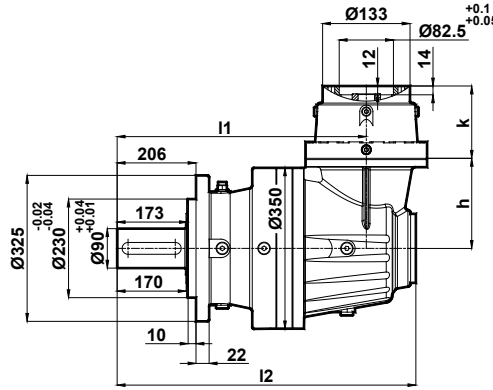
PN230 ... L . 01 - C26/M46

Kademe Stage Stufe	l	k
1	438	132
2	529	114
3	584	110
4	635	



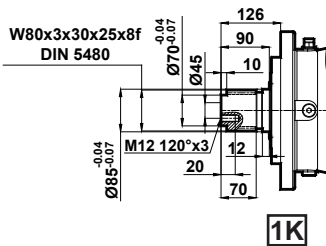
PN230 ... K. 01 - C26/M46

Kademe Stage Stufe	l1	l2	k	h	D
2	615	713	114	223	245
3	641	716	110	155	185
4	683	747		119	

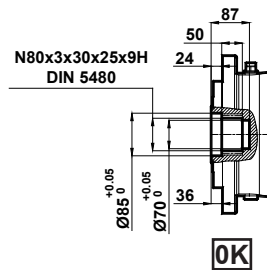


Bağlantı Kodu Connection Code Verbindungscode	d	u	t
C26	25	28.3	8
M46	32	35.3	10

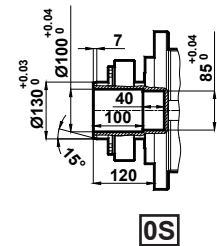
Standart Çıkış Mili Seçenekleri / Standard Output Shaft Options / Auswahlmöglichkeiten von Standarden Abtriebswelle



1K

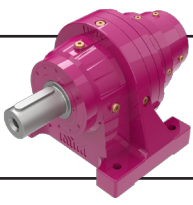


OK



OS

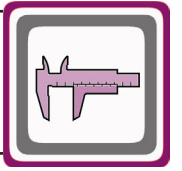
Çıkış mili opsiyonları için sayfa 461'e bakınız / For optional output shafts see page number 461 / Für optionelle Abtriebswellen siehe Seite 461



Ölçü Sayfaları

Dimension Pages

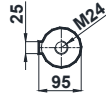
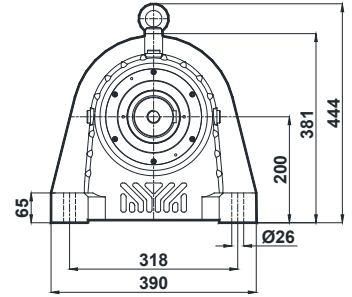
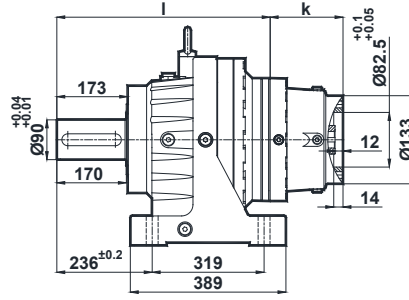
Abmessungsseiten



-Mil ucu çektirme deliği DIN332 sayfa 2 / Tapped center hole according to DIN 332 , sheet 2 / Zentrierung mit Gewinde nach DIN 332, Blatt 2

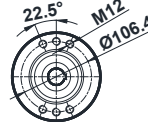
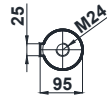
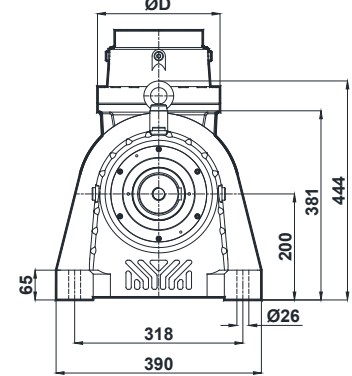
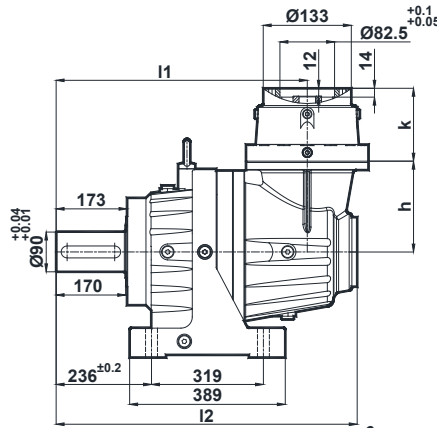
RN230 ... L. **01** - C26/M46

Kademe Stage Stufe	l	k
1	438	132
2	529	114
3	584	110
4	635	



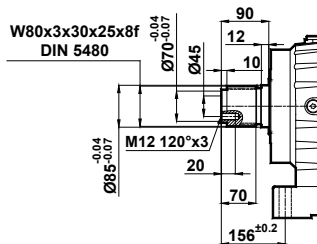
RN230 ... K. **01** - C26/M46

Kademe Stage Stufe	l1	l2	k	h	D
2	615	713	114	223	245
3	641	716	110	155	185
4	683	747		119	



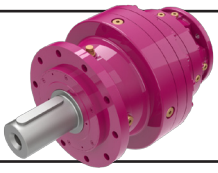
Bağlantı Kodu Connection Code Verbindungskode	d	u	t
C26	25	28.3	8
M46	32	35.3	10

Standart Çıkış Mili Seçenekleri / Standard Output Shaft Options / Auswahlmöglichkeiten von Standarden Abtriebswelle



1K

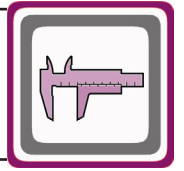
Çıkış mili opsiyonları için sayfa 461'e bakınız / For optional output shaft see page number 461 / Für optionelle Abtriebswellen siehe Seite 461



Ölçü Sayfaları

Dimension Pages

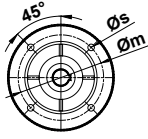
Abmessungsseiten



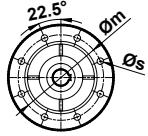
-Mil ucu çektirme deliği DIN332 sayfa 2 / Tapped center hole according to DIN 332, sheet 2 / Zentrierung mit Gewinde nach DIN 332, Blatt 2

PN240 ...**(L)**.**01** - A..

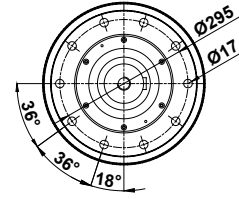
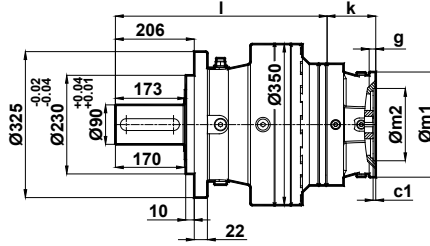
Kademe Stage Stufe	l
1	490
2	613
3	688
4	739



71 - ... - 200 Tip / Type / Typ

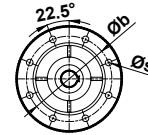
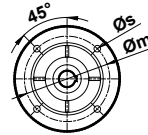
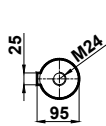
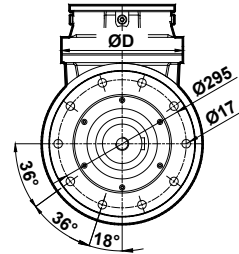
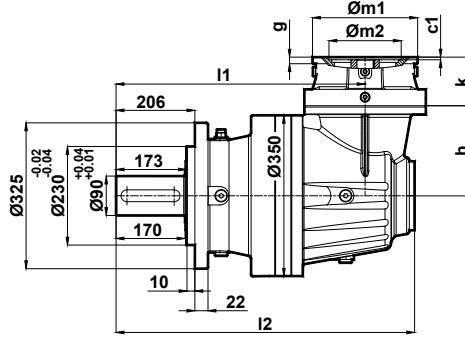


225-250 Tip / Type / Typ



PN240 ...**(K)**.**01** - A..

Kademe Stage Stufe	l1	l2	h	D
2	667	765	223	245
3	725	800	155	185
4	787	851	119	

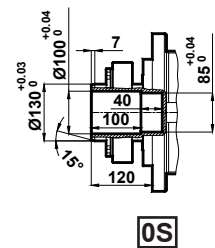
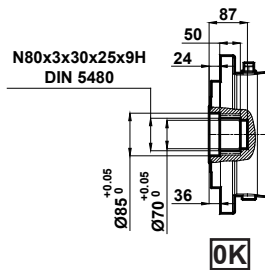
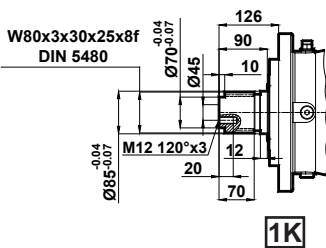


71 - ... - 200 Tip / Type / Typ

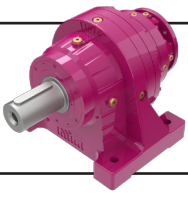
225-250 Tip / Type / Typ

Motor Motor Motor	Kademe Stage Stufe	71/B5		80/B5		90/B5		100/112/B5		132/B5		160/B5		180/B5		200/B5		225/B5		250/B5	
		L	K																		
k	1	-	-	-	-	-	-	-	-	-	-	-	-	-	-	-	-	-	-	-	-
	2	2	-	-	-	-	-	106	126	-	-	-	-	-	-	-	-	-	-	-	-
	3	3	-	-	-	-	-	-	-	-	-	-	-	-	-	-	-	-	-	-	-
	4	4	74	-	93	-	-	103	123	-	-	153.5	-	-	-	-	-	-	-	-	-
m / s		130/10		165/12		215/15		265/15		300/19		350/19		400/19		450/19		500/19		550/19	
m1 / m2 (H7)		160/110		200/130		250/180		300/230		350/250		400/300		450/350		500/400		550/450		600/500	
c1 / g		4/10		4/12		5/15		5/20		6/20		6/20		6/22		6/22		6/24		6/24	
d		14		19		24		28		38		42		48		55		60		65	
u / t		16.3/5		21.8/6		27.3/8		31.3/8		41.3/10		45.3/12		51.8/14		59.3/16		64.4/18		69.4/18	

Standart Çıkış Mili Seçenekleri / Standard Output Shaft Options / Auswahlmöglichkeiten von Standarden Abtriebswelle



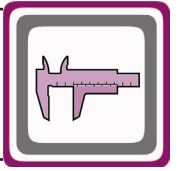
Çıkış mili opsiyonları için sayfa 462,463'e bakınız / For optional output shafts see page number 462,463 / Für optionelle Abtriebswellen siehe Seite 462,463



Ölçü Sayfaları

Dimension Pages

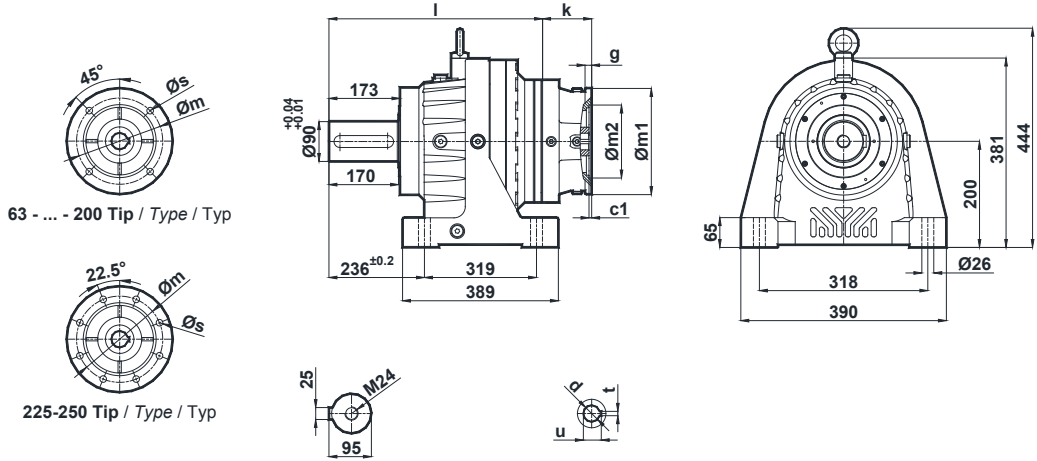
Abmessungsseiten



-Mil ucu çektirme deliği DIN332 sayfa 2 / Tapped center hole according to DIN 332 , sheet 2 / Zentrierung mit Gewinde nach DIN 332, Blatt 2

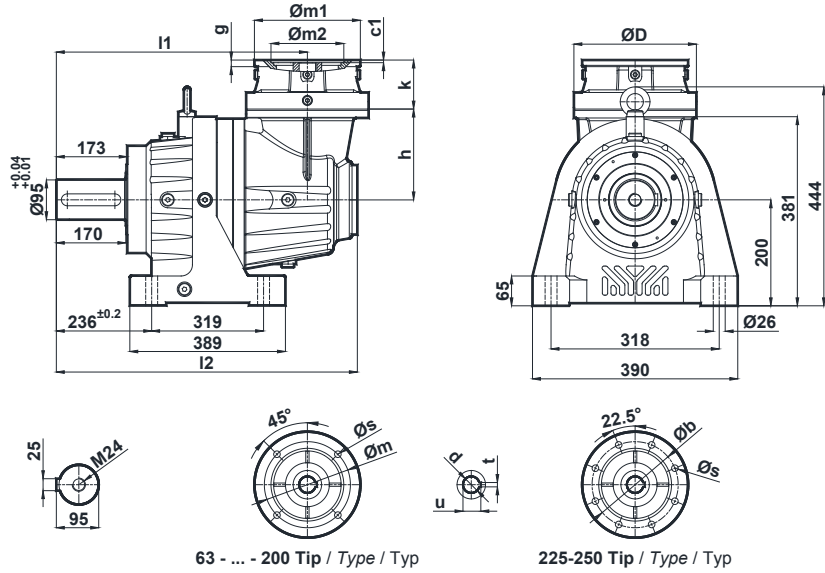
RN240 ... (L). 01 - A..

Kademe Stage Stufe	l
1	490
2	613
3	688
4	739



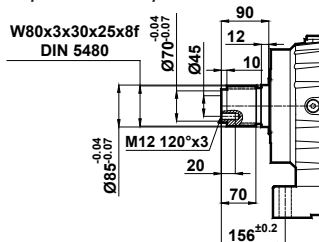
RN240 ... (K). 01 - A..

Kademe Stage Stufe	l1	l2	h	D
2	651	749	187	245
3	725	800	137	185
4	787	850,5	119	



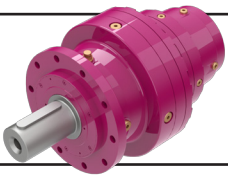
Motor Motor Motor	Kademe Stage Stufe		71/B5	80/B5	90/B5	100/112/B5	132/B5	160/B5	180/B5	200/B5	225/B5	250/B5
	L	K										
k	1	-	-	-	-	-	-	-	178		210	
	2	2	-	-	-	106	126	157		205	-	-
	3	3	74	93		103	123	153.5		-	-	-
	4	4	74	93		103	123	153.5		-	-	-
m / s			130/10	165/12		215/15	265/15	300/19		350/19	400/19	500/19
m1 / m2 (H7)			160/110	200/130		250/180	300/230	350/250		400/300	450/350	550/450
c1 / g			4/10	4/12		5/15	5/20	6/20		6/22	6/24	6/24
d			14	19	24	28	38	42	48	55	60	65
u / t			16.3/5	21.8/6	27.3/8	31.3/8	41.3/10	45.3/12	51.8/14	59.3/16	64.4/18	69.4/18

Standart Çıkış Mili Seçenekleri / Standard Output Shaft Options / Auswahlmöglichkeiten von Standarden Abtriebswelle

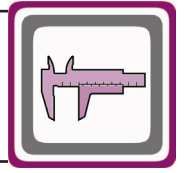


1K

Çıkış mili opsiyonları için sayfa 462,463'e bakınız / For optional output shaft see page number 462,463 / Für optionelle Abtriebswellen siehe Seite 462,463



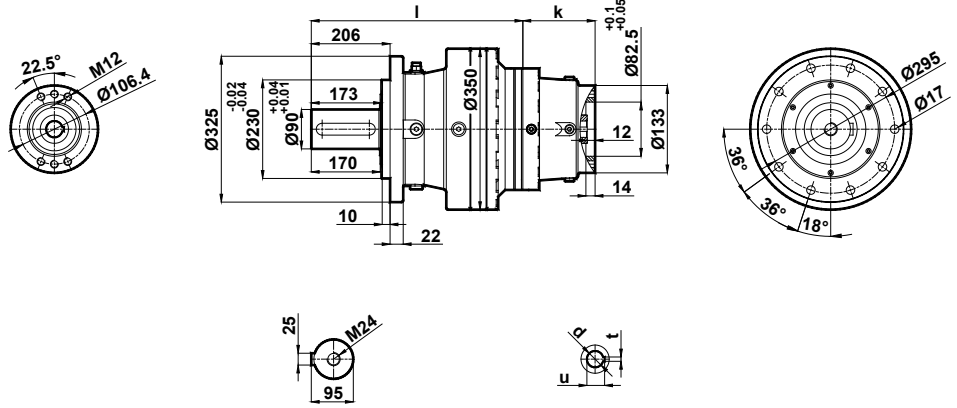
Ölçü Sayfaları Dimension Pages Abmessungsseiten



-Mil ucu çektirme deliği DIN332 sayfa 2 / Tapped center hole according to DIN 332, sheet 2 / Zentrierung mit Gewinde nach DIN 332, Blatt 2

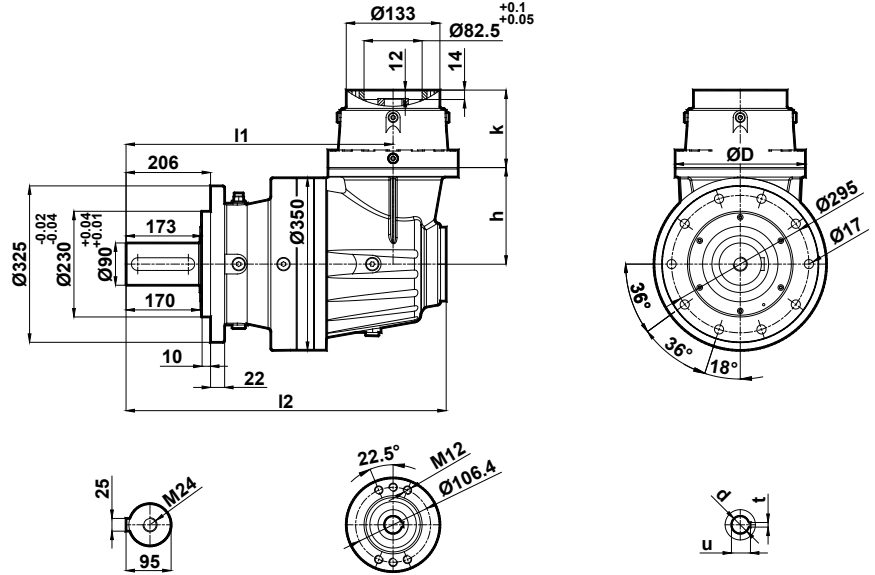
PN240 ... L . 01 - C26/M46

Kademe Stage Stufe	l	k
1	490	132
2	613	114
3	688	110
4	739	110



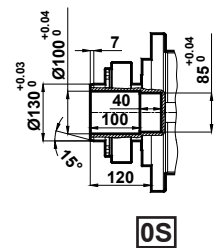
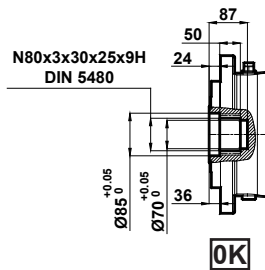
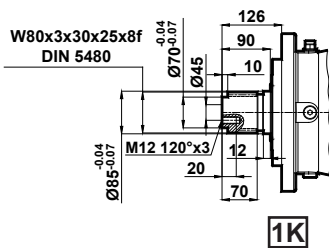
PN240 ... K. 01 - C26/M46

Kademe Stage Stufe	l1	l2	k	h	D
2	667	765	114	223	245
3	725	800	110	155	185
4	787	851	119	119	185

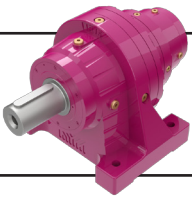


Bağlantı Kodu Connection Code Verbindungskode	d	u	t
C26	25	28.3	8
M46	32	35.3	10

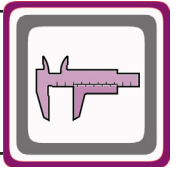
Standart Çıkış Mili Seçenekleri / Standard Output Shaft Options / Auswahlmöglichkeiten von Standarden Abtriebswelle



Çıkış mili opsiyonları için sayfa 462,463'e bakınız / For optional output shafts see page number 462,463 / Für optionelle Abtriebswellen siehe Seite 462,463



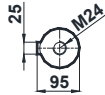
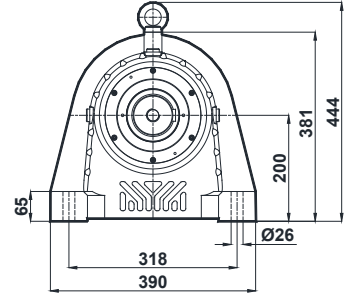
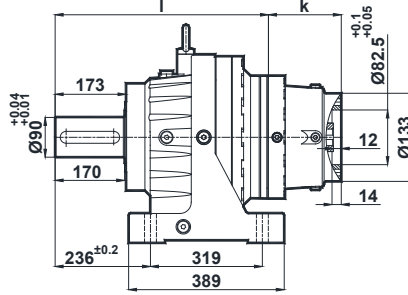
Ölçü Sayfaları Dimension Pages Abmessungsseiten



-Mil ucu çektirme deliği DIN332 sayfa 2 / Tapped center hole according to DIN 332 , sheet 2 / Zentrierung mit Gewinde nach DIN 332, Blatt 2

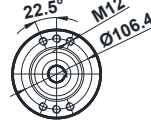
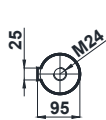
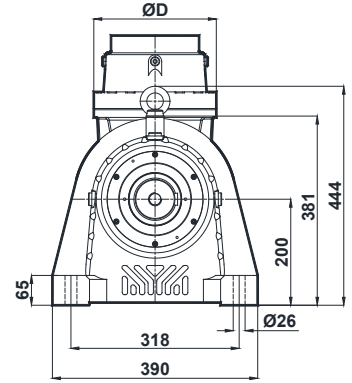
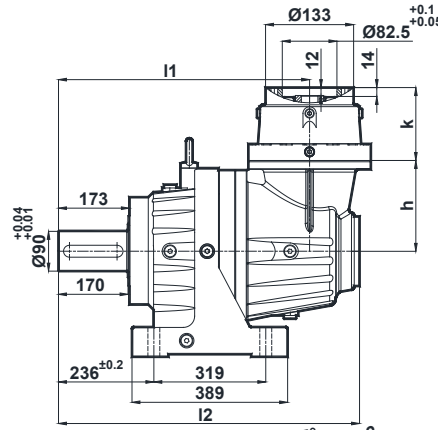
RN240 ... L. 01 - C26/M46

Kademe Stage Stufe	l	k
1	490	132
2	613	114
3	688	110
4	739	



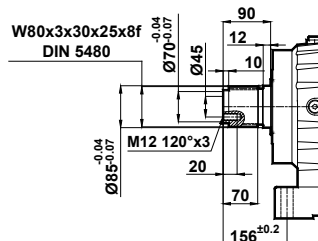
RN240 ... K. 01 - C26/M46

Kademe Stage Stufe	l1	l2	k	h	D
2	667	765	114	223	245
3	725	800	110	155	185
4	787	851		119	



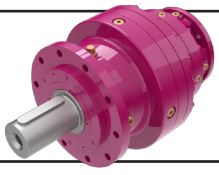
Bağlantı Kodu Connection Code Verbindungskode	d	u	t
C26	25	28.3	8
M46	32	35.3	10

Standart Çıkış Mili Seçenekleri / Standard Output Shaft Options / Auswahlmöglichkeiten von Standarden Abtriebswelle

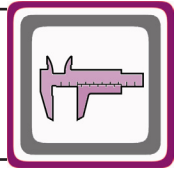


1K

Çıkış mili opsiyonları için sayfa 462,463'e bakınız / For optional output shaft see page number 462,463 / Für optionelle Abtriebswellen siehe Seite 462,463



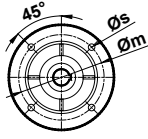
Ölçü Sayfaları Dimension Pages Abmessungsseiten



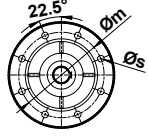
-Mil ucu çektirme deliği DIN332 sayfa 2 / Tapped center hole according to DIN 332, sheet 2 / Zentrierung mit Gewinde nach DIN 332, Blatt 2

PN270 ... (L) .01 - A..

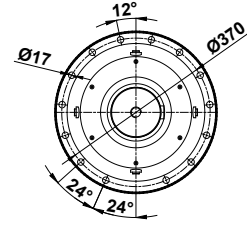
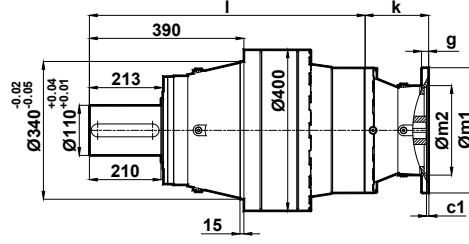
Kademe Stage Stufe	l
1	492
2	646
3	733
4	788



71 - ... - 200 Tip / Type / Typ

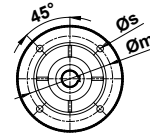
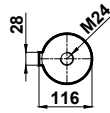
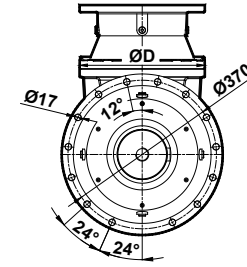
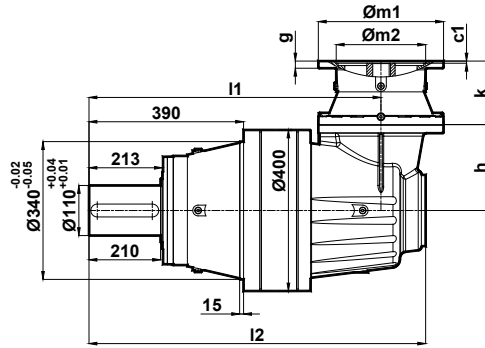


225-250 Tip / Type / Typ

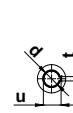


PN270 ... (K) .01 - A..

Kademe Stage Stufe	l1	l2	h	D
2	739	858	291	295
3	803	891	198	245
4	845	920	155	185



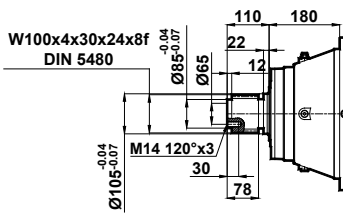
71 - ... - 200 Tip / Type / Typ



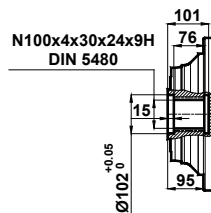
225-250 Tip / Type / Typ

Motor Motor Motor	Kademe Stage Stufe		71/B5	80/B5	90/B5	100/112/B5	132/B5	160/B5	180/B5	200/B5	225/B5	250/B5
	(L)	(K)										
k	1	-	-	-	-	-	-	-	-	225	256	
	2	2	-	-	-	-	-	-	174	206		
	3	3	-	-	-	106	126	157			205	-
	4	4	74	93		103	123	153.5		-	-	-
m / s			130/10	165/12		215/15	265/15	300/19		350/19	400/19	500/19
m1 / m2 (H7)			160/110	200/130		250/180	300/230	350/250		400/300	450/350	550/450
c1 / g			4/10	4/12		5/15	5/20	6/20		6/22	6/24	
d			14	19	24	28	38	42	48	55	60	65
u / t			16.3/5	21.8/6	27.3/8	31.3/8	41.3/10	45.3/12	51.8/14	59.3/16	64.4/18	69.4/18

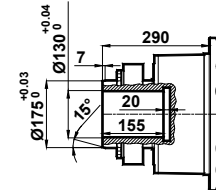
Standart Çıkış Mili Seçenekleri / Standard Output Shaft Options / Auswahlmöglichkeiten von Standarden Abtriebswelle



1K

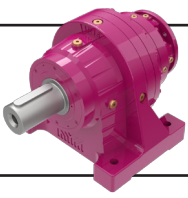


0K

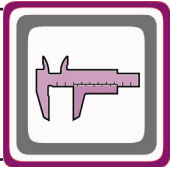


0S

Çıkış mili opsiyonları için sayfa 464'e bakınız / For optional output shafts see page number 464 / Für optionelle Abtriebswellen siehe Seite 464



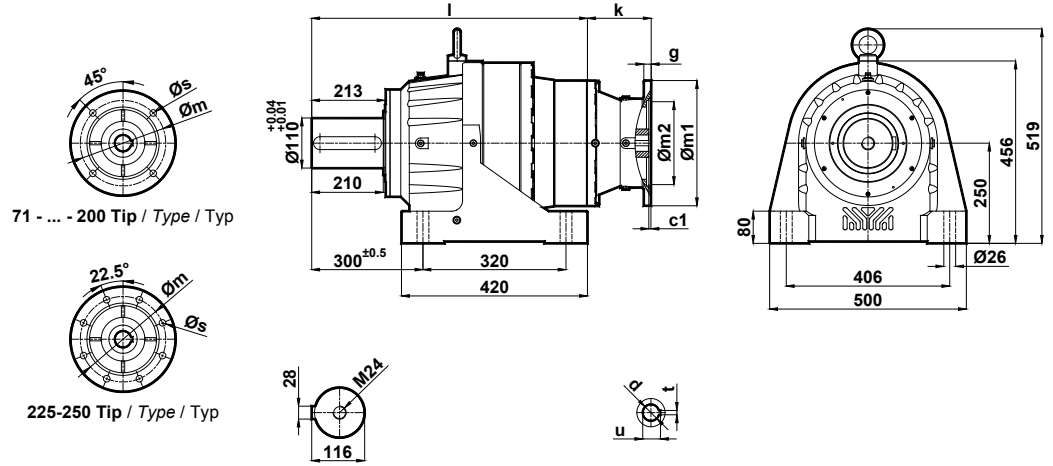
Ölçü Sayfaları Dimension Pages Abmessungsseiten



-Mil ucu çektirme deliği DIN332 sayfa 2 / Tapped center hole according to DIN 332 , sheet 2 / Zentrierung mit Gewinde nach DIN 332, Blatt 2

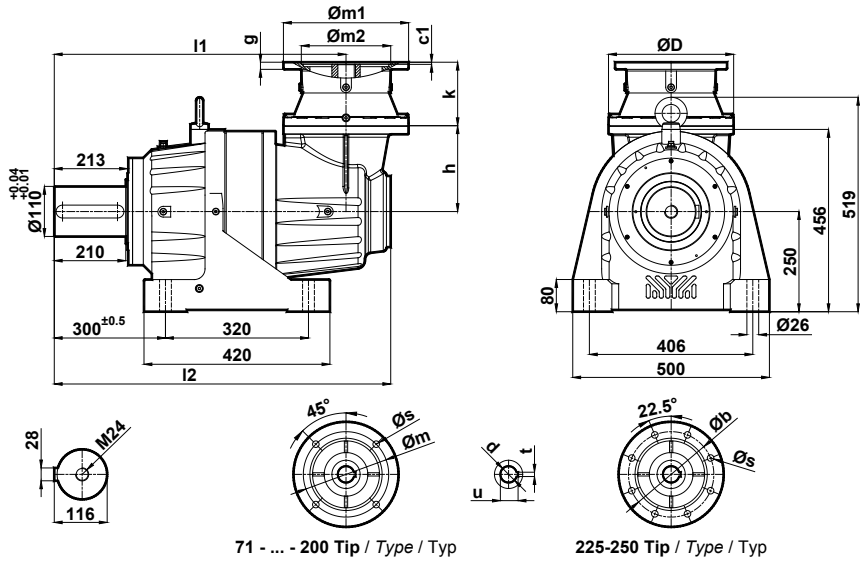
RN270 ...**(L)**.**01** - A..

Kademe Stage Stufe	I
1	492
2	646
3	733
4	788



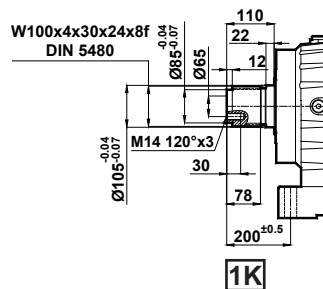
RN270 ...**(K)**.**01** - A..

Kademe Stage Stufe	I1	I2	h	D
2	739	858	291	295
3	803	891	198	245
4	845	920	155	185

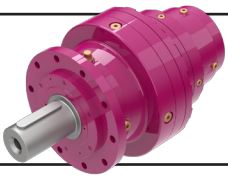


Motor Motor Motor	Kademe Stage Stufe		71/B5	80/B5	90/B5	100/112/B5	132/B5	160/B5	180/B5	200/B5	225/B5	250/B5
	(L)	(K)										
k	1	-	-	-	-	-	-	-	-	225	256	-
	2	2	-	-	-	-	-	-	174	-	206	-
	3	3	-	-	-	106	126	-	157	-	205	-
	4	4	74	93	103	123	153.5	-	-	-	-	-
m / s			130/10	165/12	215/15	265/15	300/19	350/19	400/19	450/19	500/19	-
m1 / m2 (H7)			160/110	200/130	250/180	300/230	350/250	400/300	450/350	500/450	-	-
c1 / g			4/10	4/12	5/15	5/20	6/20	6/22	6/24	-	-	-
d			14	19	24	28	38	42	48	55	60	65
u / t			16.3/5	21.8/6	27.3/8	31.3/8	41.3/10	45.3/12	51.8/14	59.3/16	64.4/18	69.4/18

Standart Çıkış Mili Seçenekleri / Standard Output Shaft Options / Auswahlmöglichkeiten von Standarden Abtriebswelle



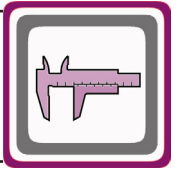
Çıkış mili opsiyonları için sayfa 464'e bakınız / For optional output shaft see page number 464 / Für optionelle Abtriebswellen siehe Seite 464



Ölçü Sayfaları

Dimension Pages

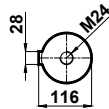
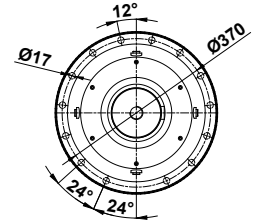
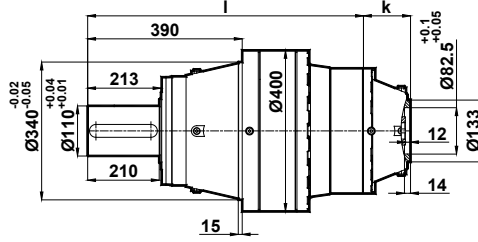
Abmessungsseiten



-Mil ucu çektirme deliği DIN332 sayfa 2 / Tapped center hole according to DIN 332, sheet 2 / Zentrierung mit Gewinde nach DIN 332, Blatt 2

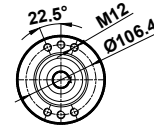
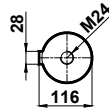
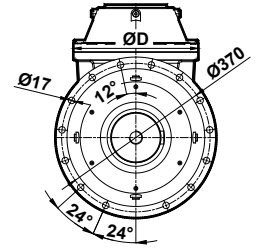
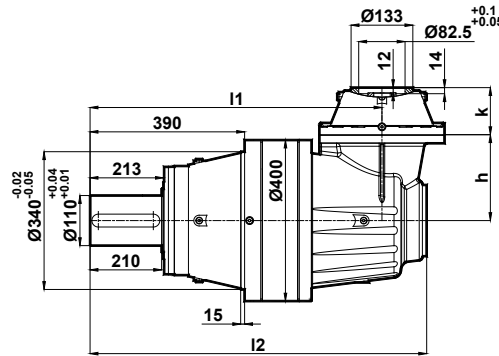
PN270 ... L . 01 - C26/M46

Kademe Stage Stufe	l	k
2	646	128
3	733	114
4	788	110



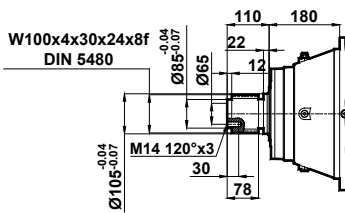
PN270 ... K. 01 - C26/M46

Kademe Stage Stufe	l1	l2	k	h	D
2	739	858	128	291	295
3	803	891	114	198	245
4	845	920	110	155	185

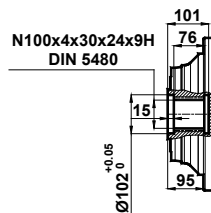


Bağlantı Kodu Connection Code Verbindungskode	d	u	t
C26	25	28.3	8
M46	32	35.3	10

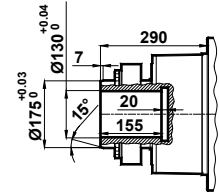
Standart Çıkış Mili Seçenekleri / Standard Output Shaft Options / Auswahlmöglichkeiten von Standarden Abtriebswelle



1K

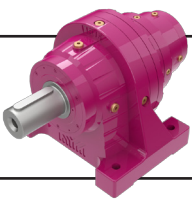


OK

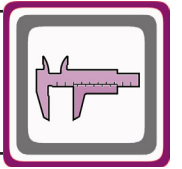


OS

Çıkış mili opsiyonları için sayfa 464'e bakınız / For optional output shafts see page number 464 / Für optionelle Abtriebswellen siehe Seite 464



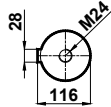
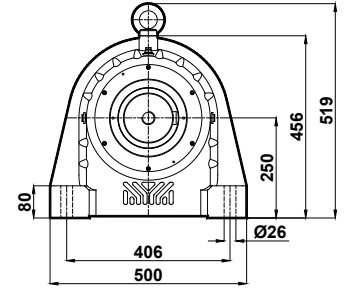
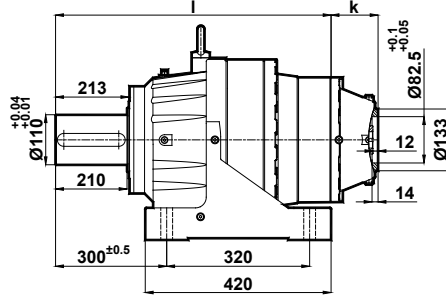
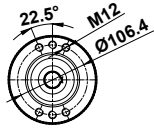
Ölçü Sayfaları Dimension Pages Abmessungsseiten



-Mil ucu çektirme deliği DIN332 sayfa 2 / Tapped center hole according to DIN 332 , sheet 2 / Zentrierung mit Gewinde nach DIN 332, Blatt 2

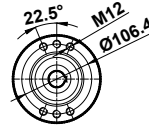
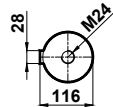
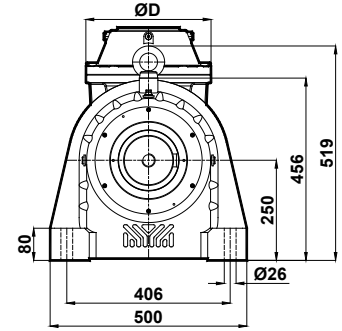
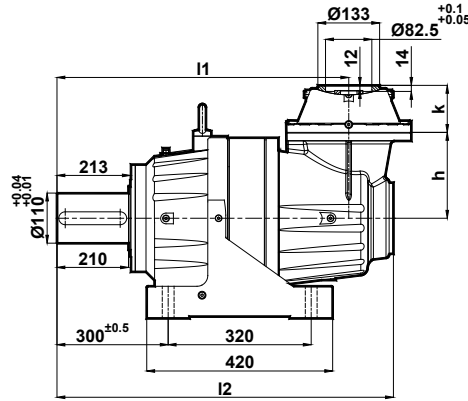
RN270 ... L. 01 - C26/M46

Kademe Stage Stufe	l	k
2	646	128
3	733	114
4	788	110



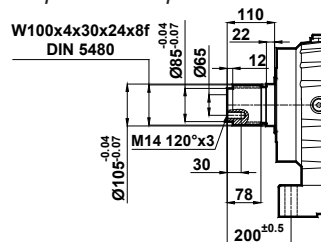
RN270 ... K. 01 - C26/M46

Kademe Stage Stufe	l1	l2	k	h	D
2	739	858	128	291	295
3	803	891	114	198	245
4	845	920	110	155	185



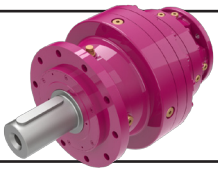
Bağlantı Kodu Connection Code Verbindungskode	d	u	t
C26	25	28.3	8
M46	32	35.3	10

Standart Çıkış Mili Seçenekleri / Standard Output Shaft Options / Auswahlmöglichkeiten von Standarden Abtriebswelle



1K

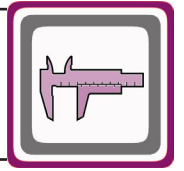
Çıkış mili opsiyonları için sayfa 464'e bakınız / For optional output shaft see page number 464 / Für optionelle Abtriebswellen siehe Seite 464



Ölçü Sayfaları

Dimension Pages

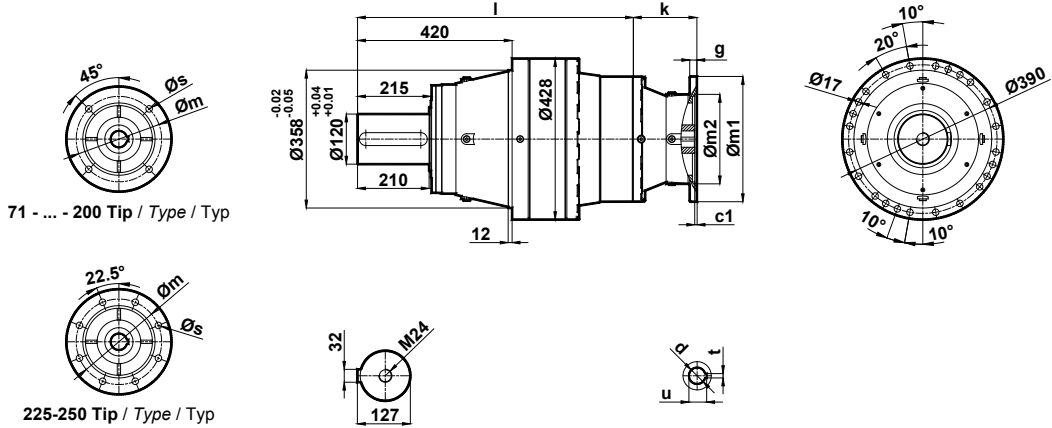
Abmessungsseiten



-Mil ucu çektirme deliği DIN332 sayfa 2 / Tapped center hole according to DIN 332, sheet 2 / Zentrierung mit Gewinde nach DIN 332, Blatt 2

PN290 ... (L) .01 - A..

Kademe Stage Stufe	I
2	692
3	783
4	837,5

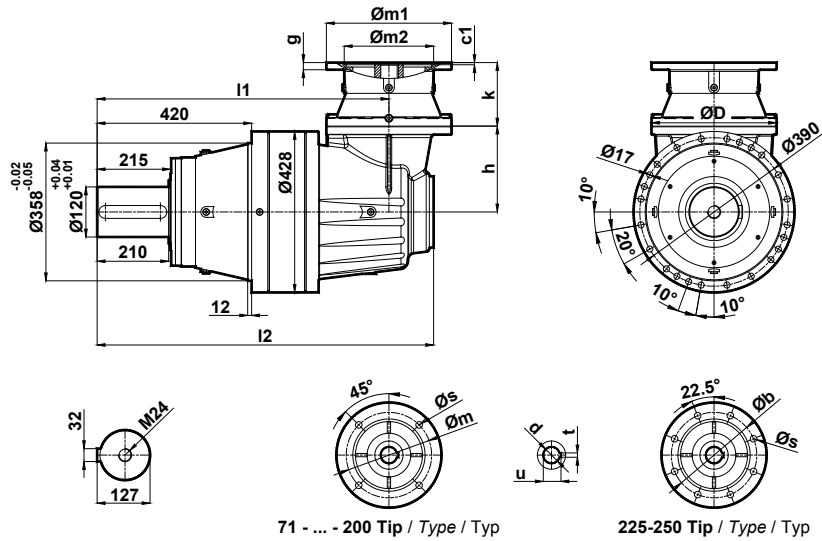


71 - ... - 200 Tip / Type / Typ

225-250 Tip / Type / Typ

PN290 ... (K) .01 - A..

Kademe Stage Stufe	I1	I2	h	D
2	789	914	240	400
3	853	951	187	245
4	894,5	970	137	185

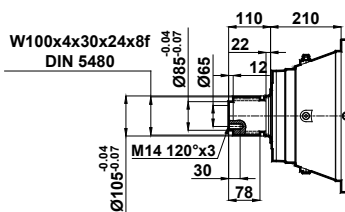


71 - ... - 200 Tip / Type / Typ

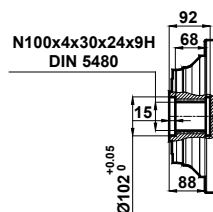
225-250 Tip / Type / Typ

Motor Motor Motor	Kademe Stage Stufe	(L) (K)	71/B5	80/B5	90/B5	100/112/B5	132/B5	160/B5	180/B5	200/B5	225/B5	250/B5
			k	2	2	-	-	-	-	-	-	178
			-	-	-	106	126	157	157	205	-	-
			74	93	103	123	153.5	-	-	-	-	-
	m / s		130/10	165/12	215/15	265/15	300/19	350/19	400/19	500/19		
	m1 / m2 (H7)		160/110	200/130	250/180	300/230	350/250	400/300	450/350	550/450		
	c1 / g		4/10	4/12	5/15	5/20	6/20	6/20	6/22	6/24		
	d		14	19	24	28	38	42	48	55	60	65
	u / t		16.3/5	21.8/6	27.3/8	31.3/8	41.3/10	45.3/12	51.8/14	59.3/16	64.4/18	69.4/18

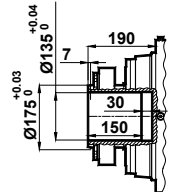
Standart Çıkış Mili Seçenekleri / Standard Output Shaft Options / Auswahlmöglichkeiten von Standarden Abtriebswelle



1K

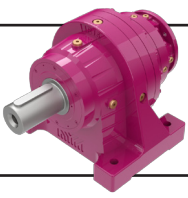


OK

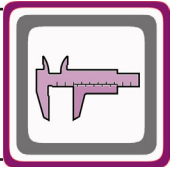


OS

Çıkış mili opsiyonları için sayfa 465'e bakınız / For optional output shafts see page number 465 / Für optionelle Abtriebswellen siehe Seite 465



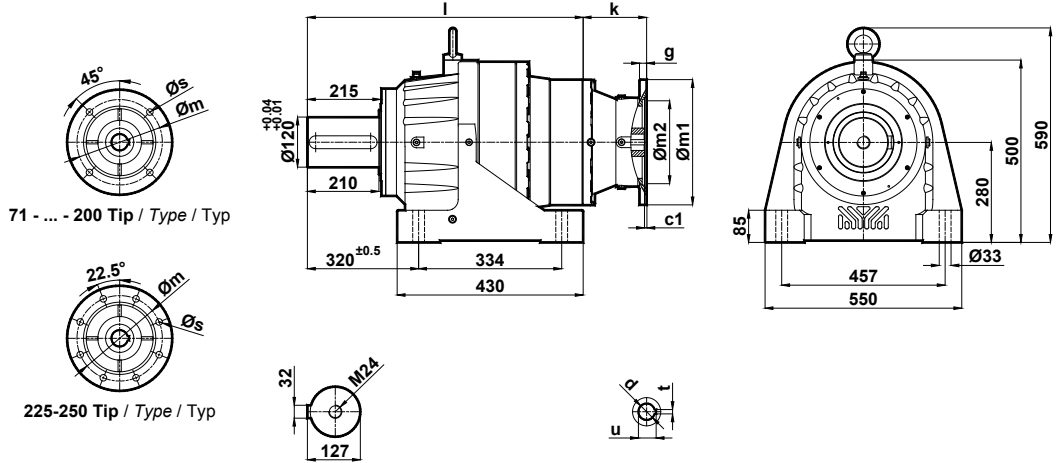
Ölçü Sayfaları Dimension Pages Abmessungenseiten



-Mil ucu çektirme deliği DIN332 sayfa 2 / Tapped center hole according to DIN 332, sheet 2 / Zentrierung mit Gewinde nach DIN 332, Blatt 2

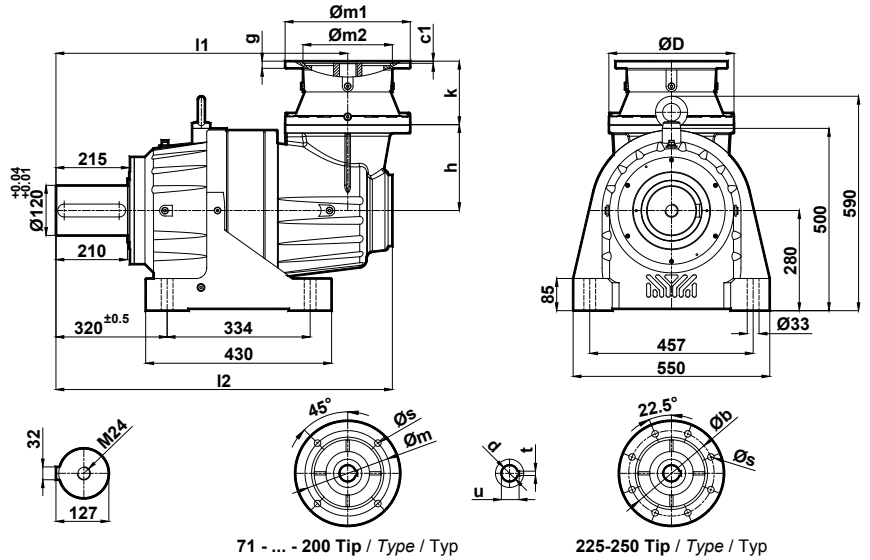
RN290 ... (L) .01 - A..

Kademe Stage Stufe	I
2	692
3	783
4	837,5



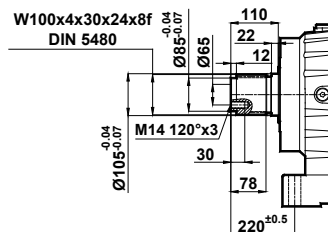
RN290 ... (K) .01 - A..

Kademe Stage Stufe	I1	I2	h	D
2	789	914	240	400
3	853	951	187	245
4	894,5	970	137	185



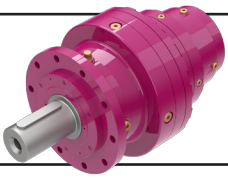
Motor Motor Motor	Kademe Stage Stufe		71/B5	80/B5	90/B5	100/112/B5	132/B5	160/B5	180/B5	200/B5	225/B5	250/B5
	(L)	(K)										
k	2	2	-	-	-	-	-	-	178	-	210	-
	3	3	-	-	-	106	126	157	-	205	-	-
	4	4	74	93	103	123	153.5	-	-	-	-	-
m / s			130/10	165/12	215/15	265/15	300/19	350/19	400/19	450/19	500/19	550/19
m1 / m2 (H7)			160/110	200/130	250/180	300/230	350/250	400/300	450/350	500/450	550/450	600/450
c1 / g			4/10	4/12	5/15	5/20	6/20	6/20	6/22	6/24	6/24	6/24
d			14	19	24	28	38	42	48	55	60	65
u / t			16.3/5	21.8/6	27.3/8	31.3/8	41.3/10	45.3/12	51.8/14	59.3/16	64.4/18	69.4/18

Standart Çıkış Mili Seçenekleri / Standard Output Shaft Options / Auswahlmöglichkeiten von Standarden Abtriebswelle



1K

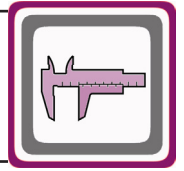
Çıkış mili opsiyonları için sayfa 465'e bakınız / For optional output shaft see page number 465 / Für optionelle Abtriebswellen siehe Seite 465



Ölçü Sayfaları

Dimension Pages

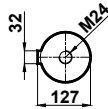
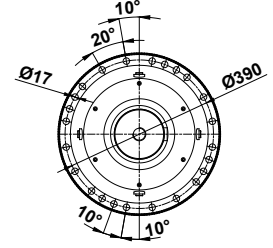
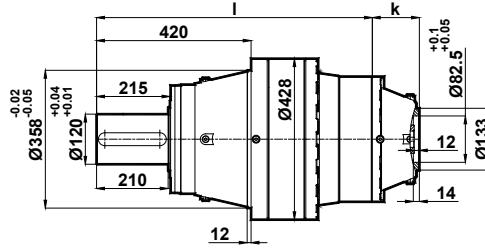
Abmessungsseiten



-Mil ucu çektirme deliği DIN332 sayfa 2 / Tapped center hole according to DIN 332, sheet 2 / Zentrierung mit Gewinde nach DIN 332, Blatt 2

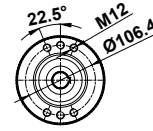
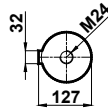
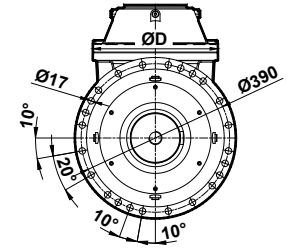
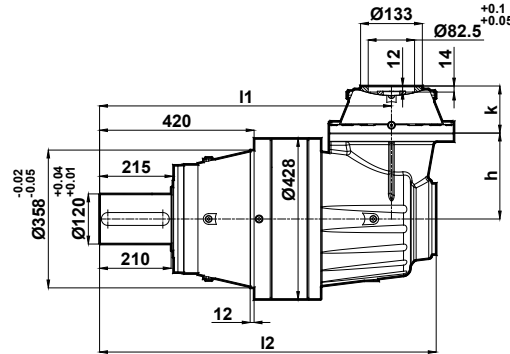
PN290 ... L . 01 - C26/M46

Kademe Stage Stufe	l	k
2	717	132
3	808	114
4	863	110



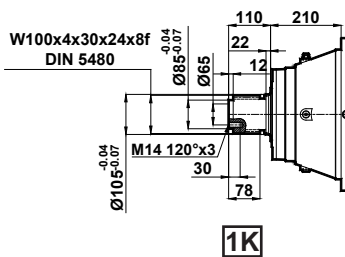
PN290 ... K. 01 - C26/M46

Kademe Stage Stufe	l1	l2	k	h	D
2	815	934	132	287	350
3	894	992	114	223	245
4	920	995	110	155	185

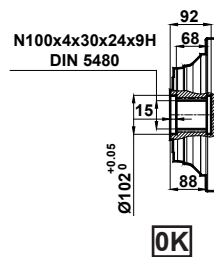


Bağlantı Kodu Connection Code Verbindungskode	d	u	t
C26	25	28.3	8
M46	32	35.3	10

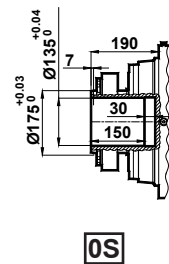
Standart Çıkış Mili Seçenekleri / Standard Output Shaft Options / Auswahlmöglichkeiten von Standarden Abtriebswelle



1K

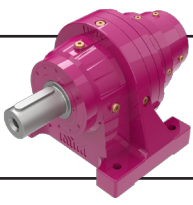


OK

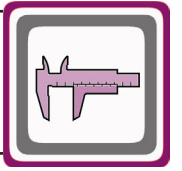


OS

Çıkış mili opsiyonları için sayfa 465'e bakınız / For optional output shafts see page number 465 / Für optionelle Abtriebswellen siehe Seite 465



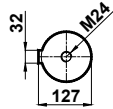
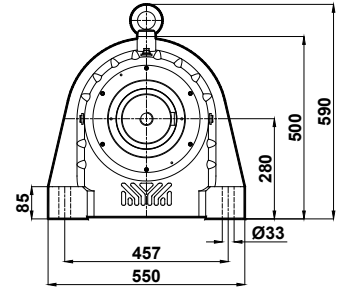
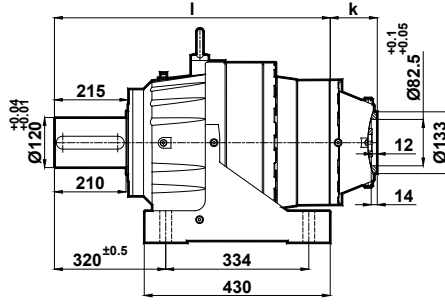
Ölçü Sayfaları Dimension Pages Abmessungsseiten



-Mil ucu çektirme deliği DIN332 sayfa 2 / Tapped center hole according to DIN 332 , sheet 2 / Zentrierung mit Gewinde nach DIN 332, Blatt 2

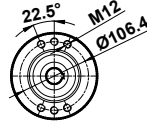
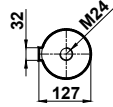
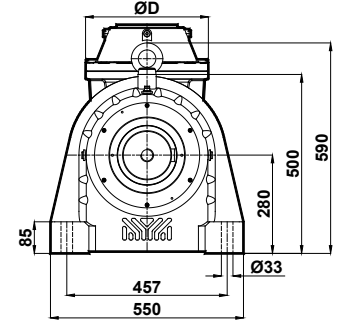
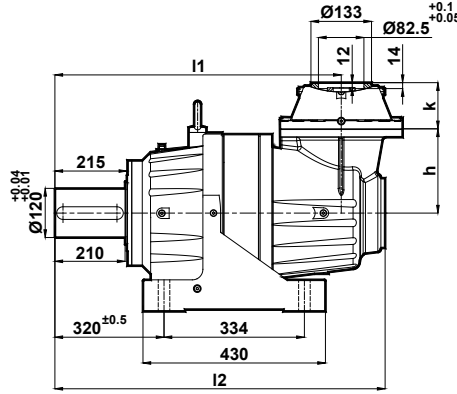
RN290 ... L. 01 - C26/M46

Kademe Stage Stufe	l	k
2	717	132
3	808	114
4	863	110



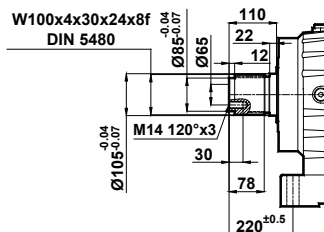
RN290 ... K. 01 - C26/M46

Kademe Stage Stufe	l1	l2	k	h	D
2	815	934	132	287	350
3	894	992	114	223	245
4	920	995	110	155	185



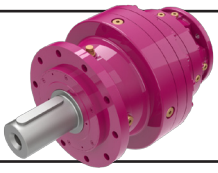
Bağlantı Kodu Connection Code Verbindungskode	d	u	t
C26	25	28.3	8
M46	32	35.3	10

Standart Çıkış Mili Seçenekleri / Standard Output Shaft Options / Auswahlmöglichkeiten von Standarden Abtriebswelle

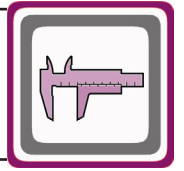


1K

Çıkış mili opsiyonları için sayfa 465'e bakınız / For optional output shaft see page number 465 / Für optionelle Abtriebswellen siehe Seite 465



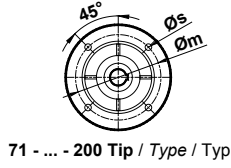
Ölçü Sayfaları Dimension Pages Abmessungsseiten



-Mil ucu çektirme deliği DIN332 sayfa 2 / Tapped center hole according to DIN 332 , sheet 2 / Zentrierung mit Gewinde nach DIN 332, Blatt 2

PN350 ...**(L)**.**01** - A..

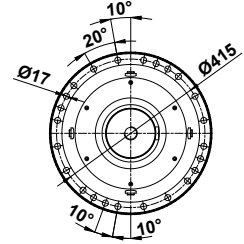
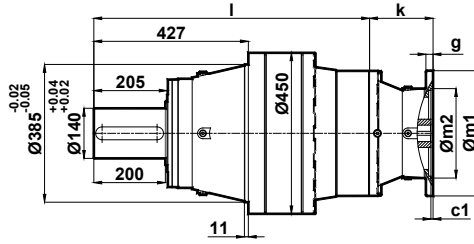
Kademe Stage Stufe	l
2	800
3	923
4	997



71 - ... - 200 Tip / Type / Typ

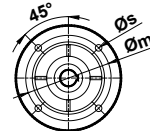
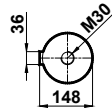
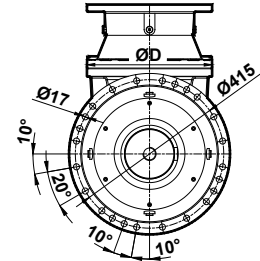
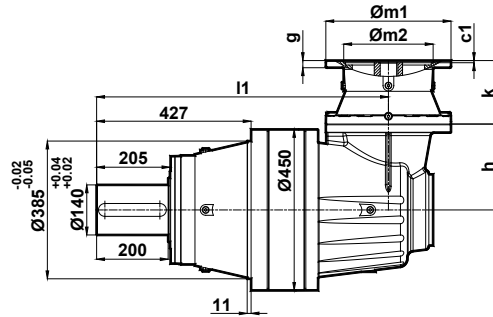


225-250 Tip / Type / Typ

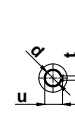


PN350 ...**(K)**.**01** - A..

Kademe Stage Stufe	l1	l2	h	D
2	846	965	287	350
3	976	1074	223	245
4	1034	1110	119	185



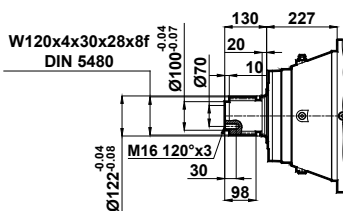
71 - ... - 200 Tip / Type / Typ



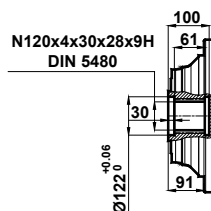
225-250 Tip / Type / Typ

Motor Motor Motor	Kademe Stage Stufe	(L)	(K)	71/B5	80/B5	90/B5	100/112/B5	132/B5	160/B5	180/B5	225/B5	250/B5
				k	2	2	-	-	-	-	-	-
	3	3	-	-	-	106	126	-	157	-	205	-
	4	4	74	93	103	123	153.5	-	-	-	-	-
m / s			130/10	165/12	215/15	265/15	300/19	350/19	400/19	500/19		
m1 / m2 (H7)			160/110	200/130	250/180	300/230	350/250	400/300	450/350	550/450		
c1 / g			4/10	4/12	5/15	5/20	6/20	6/22	6/24			
d			14	19	24	28	38	42	48	55	60	65
u / t			16.3/5	21.8/6	27.3/8	31.3/8	41.3/10	45.3/12	51.8/14	59.3/16	64.4/18	69.4/18

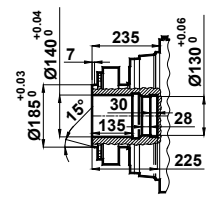
Standart Çıkış Mili Seçenekleri / Standard Output Shaft Options / Auswahlmöglichkeiten von Standarden Abtriebswelle



1K

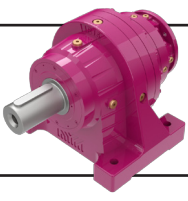


OK

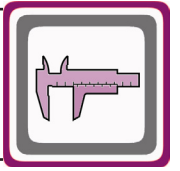


OS

Çıkış mili opsiyonları için sayfa 466'ya bakınız / For optional output shafts see page number 466 / Für optionelle Abtriebswellen siehe Seite 466



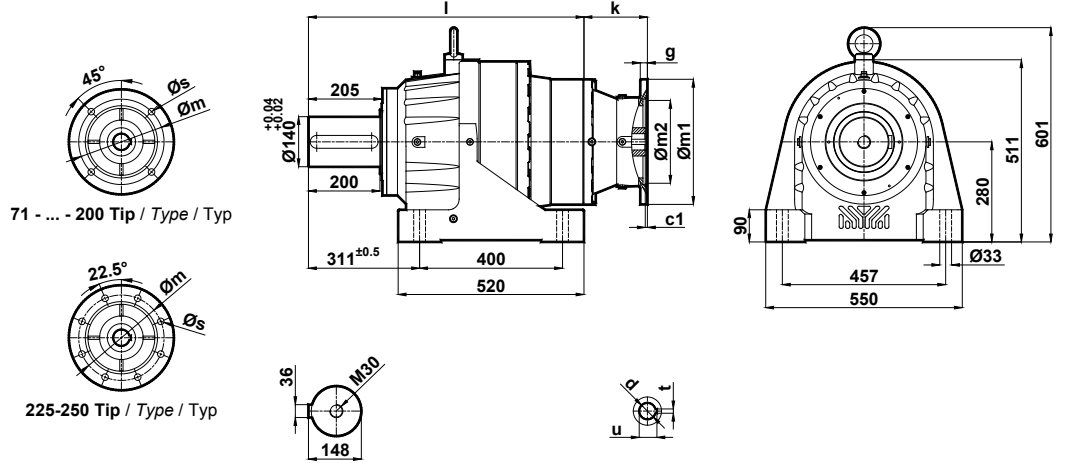
Ölçü Sayfaları Dimension Pages Abmessungsseiten



-Mil ucu çektirme deliği DIN332 sayfa 2 / Tapped center hole according to DIN 332 , sheet 2 / Zentrierung mit Gewinde nach DIN 332, Blatt 2

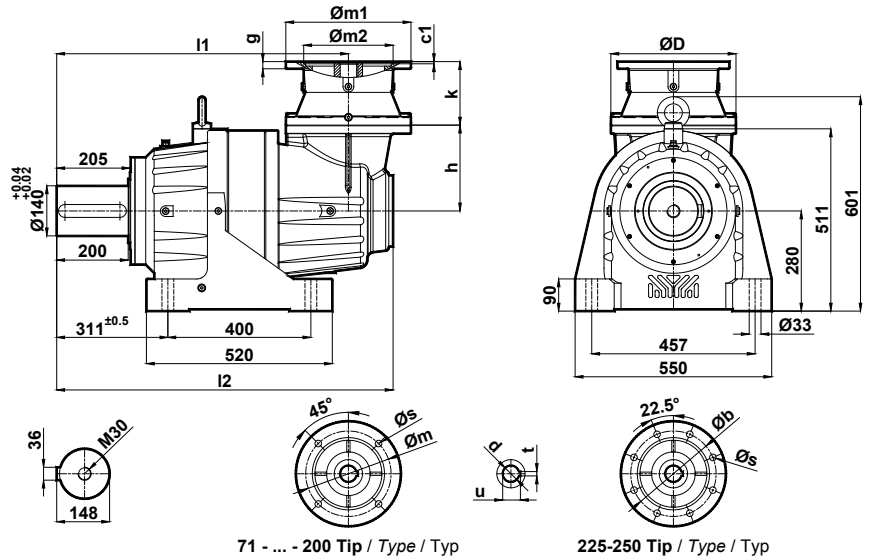
RN350 ... (L) . [01] - A..

Kademe Stage Stufe	l
2	800
3	923
4	997



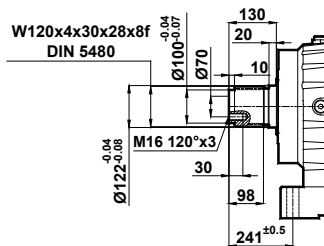
RN350 ... (K) . [01] - A..

Kademe Stage Stufe	l1	l2	h	D
2	846	965	287	350
3	976	1074	223	245
4	1034	1110	119	185



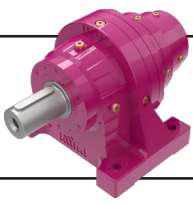
Motor Motor Motor	Kademe Stage Stufe		71/B5	80/B5	90/B5	100/112/B5	132/B5	160/B5	180/B5		225/B5	250/B5
	(L)	(K)										
k	2	2	-	-	-	-	-	-	178		210	
	3	3	-	-	-	106	126		157		205	-
	4	4	74		93	103	123		153.5	-	-	-
m / s			130/10		165/12		215/15	265/15	300/19	350/19	400/19	500/19
m1 / m2 (H7)			160/110		200/130		250/180	300/230	350/250	400/300	450/350	550/450
c1 / g			4/10		4/12		5/15	5/20		6/20	6/22	6/24
d			14	19	24	28	38	42	48	55	60	65
u / t			16.3/5	21.8/6	27.3/8	31.3/8	41.3/10	45.3/12	51.8/14	59.3/16	64.4/18	69.4/18

Standart Çıkış Mili Seçenekleri / Standard Output Shaft Options / Auswahlmöglichkeiten von Standarden Abtriebswelle

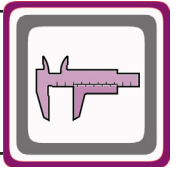


1K

Çıkış mili opsiyonları için sayfa 466'ya bakınız / For optional output shaft see page number 466 / Für optionelle Abtriebswellen siehe Seite 466



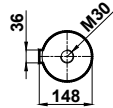
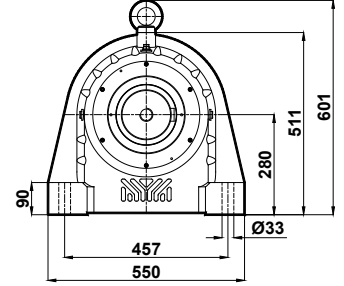
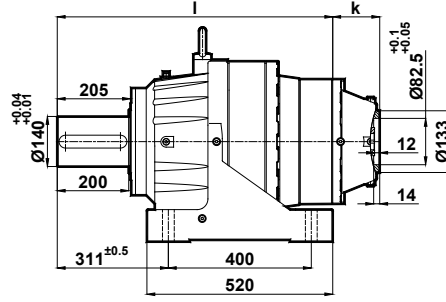
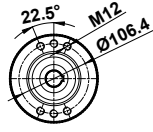
Ölçü Sayfaları Dimension Pages Abmessungsseiten



-Mil ucu çekirme deliği DIN332 sayfa 2 / Tapped center hole according to DIN 332 , sheet 2 / Zentrierung mit Gewinde nach DIN 332, Blatt 2

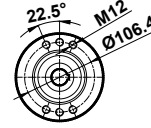
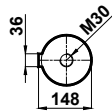
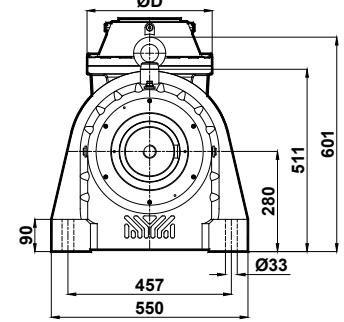
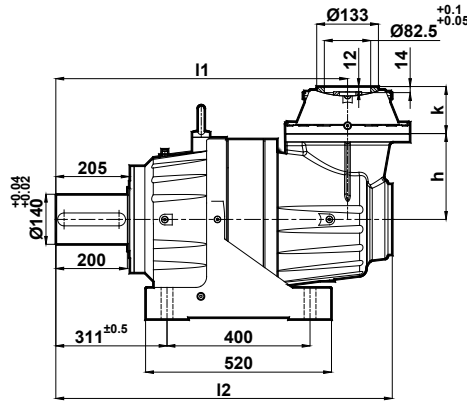
RN350 ... L. 01 - C26/M46

Kademe Stage Stufe	l	k
2	800	132
3	923	114
4	997	110



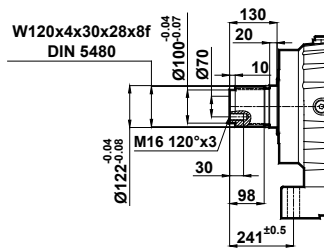
RN350 ... K. 01 - C26/M46

Kademe Stage Stufe	l1	l2	k	h	D
2	846	965	132	287	350
3	976	1074	114	223	245
4	1034	1110	110	155	185

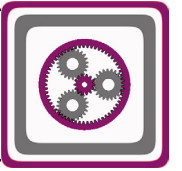
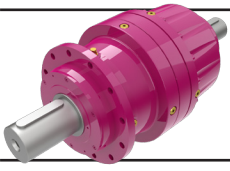


Bağlantı Kodu Connection Code Verbindungskode	d	u	t
C26	25	28.3	8
M46	32	35.3	10

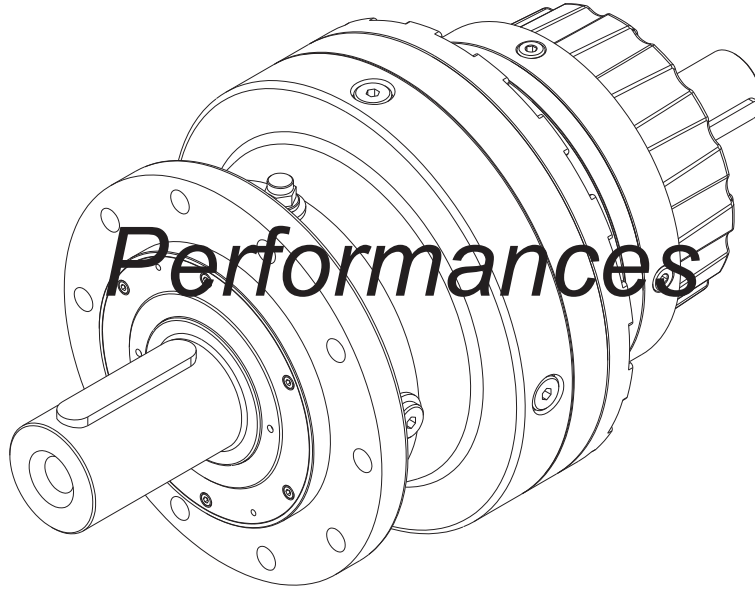
Standart Çıkış Mili Seçenekleri / Standard Output Shaft Options / Auswahlmöglichkeiten von Standarden Abtriebswelle



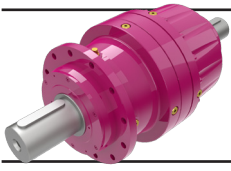
Çıkış mili opsiyonları için sayfa 466'ya bakınız / For optional output shaft see page number 466 / Für optionelle Abtriebswellen siehe Seite 466



Güç ve Devir Tabloları



Leistung und Drehzahlübersicht



Motorsuz Planet Redüktörler

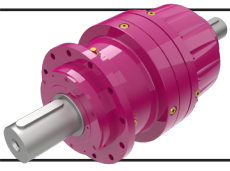
Planetary Gear Units

Planetengetriebe

$n_1=1450$



Tipi Type Typ	Anma Momenti (Ömüre Bağlı) Nominal Torques (According to Lifetime) Nenn Drehmoment (nach Lebensdauer)				Çevrim Oranı Ratio Übersetzung i	Çıkış Devri Output Speeds Abtriebsdrehzahlen n_2 [r.p.m.]	P_N =Nominal Güç P_N =Nominal Power P_N =Nennleistung [kW]	Verim Efficiency Wirkungsgrad η	Maksimum Moment Maximum Torque Maximum Drehmoment $Ma_{mak.}$ [kNm]	Güv. Rad. Yük	
	Çıkış		Giriş								
	Per.O. Loads (Output)		Per.O. Loads (Input)								
	Fqam [kN]		Fqem [kN]								
10000 [h]		5000 [h]		2000 [h]		1000 [h]		10000 [h]			
PT1101L RT1101L	0,63	0,78	1,00	1,00	3,78	384	26	0,96	1,20	9,6	2,1
	0,64	0,79	1,00	1,00	4,13	352	25	0,96	1,20	9,9	2,1
	0,67	0,83	0,99	1,00	5,17	281	21	0,96	1,20	11	2,1
	0,69	0,80	0,85	0,89	6,00	242	18	0,95	1,20	11	2,1
	0,57	0,60	0,64	0,68	7,25	200	13	0,95	1,20	12	2,1
PT1102L RT1102L	1,00	1,00	1,00	1,00	14,27	102	12	0,91	1,20	14	2,1
	1,00	1,00	1,00	1,00	15,58	93	11	0,91	1,20	15	2,1
	1,00	1,00	1,00	1,00	17,02	85	9,8	0,91	1,20	15	2,1
	1,00	1,00	1,00	1,00	21,31	68	7,8	0,92	1,20	16	2,1
	1,00	1,00	1,00	1,00	24,75	59	6,7	0,92	1,20	17	2,1
	1,00	1,00	1,00	1,00	29,91	48	5,5	0,92	1,20	18	2,1
	1,00	1,00	1,00	1,00	37,46	39	4,5	0,91	1,20	19	2,1
	0,86	0,90	0,96	1,00	43,50	33	3,3	0,90	1,20	20	2,1
	0,65	0,69	0,73	0,83	52,56	28	2,1	0,89	1,20	21	2,1
	PT1103L RT1103L	1,00	1,00	1,00	1,00	58,87	25	3,1	0,84	1,20	22
1,00		1,00	1,00	1,00	64,28	23	2,8	0,83	1,20	22	2,1
1,00		1,00	1,00	1,00	70,19	21	2,6	0,84	1,20	23	2,1
1,00		1,00	1,00	1,00	87,91	16	2,0	0,85	1,20	25	2,1
1,00		1,00	1,00	1,00	102,09	14	1,8	0,85	1,20	26	2,1
1,00		1,00	1,00	1,00	123,36	12	1,4	0,85	1,20	28	2,1
1,00		1,00	1,00	1,00	154,52	9,4	1,2	0,84	1,20	29	2,1
1,00		1,00	1,00	1,00	179,44	8,1	1,0	0,83	1,20	31	2,1
1,00		1,00	1,00	1,00	216,82	6,7	0,85	0,82	1,20	32	2,1
1,00		1,00	1,00	1,00	271,57	5,3	0,69	0,80	1,20	35	2,1
1,00		1,00	1,00	1,00	315,38	4,6	0,61	0,79	1,20	36	2,1
0,76		0,90	1,00	1,00	381,08	3,8	0,41	0,74	1,20	39	2,1
PT1104L RT1104L		1,00	1,00	1,00	1,00	289,53	5,0	0,78	0,67	1,20	35
	1,00	1,00	1,00	1,00	362,65	4,0	0,60	0,69	1,20	38	2,1
	1,00	1,00	1,00	1,00	421,14	3,4	0,51	0,71	1,20	40	2,1
	1,00	1,00	1,00	1,00	508,87	2,8	0,41	0,72	1,20	41	2,1
	1,00	1,00	1,00	1,00	637,38	2,3	0,34	0,69	1,20	41	2,1
	1,00	1,00	1,00	1,00	740,18	2,0	0,30	0,67	1,20	41	2,1
	1,00	1,00	1,00	1,00	894,38	1,6	0,26	0,64	1,20	41	2,1
	1,00	1,00	1,00	1,00	1120,24	1,3	0,22	0,61	1,20	41	2,1
	1,00	1,00	1,00	1,00	1300,92	1,1	0,20	0,58	1,20	41	2,1
	1,00	1,00	1,00	1,00	1571,95	0,92	0,18	0,55	1,20	41	2,1
	1,00	1,00	1,00	1,00	1968,90	0,74	0,15	0,50	1,20	41	2,1
	1,00	1,00	1,00	1,00	2286,47	0,63	0,14	0,46	1,20	41	2,1
	1,00	1,00	1,00	1,00	2762,82	0,52	0,14	0,41	1,20	41	2,1
PT1201L RT1201L	0,89	1,09	1,44	1,77	3,78	384	37	0,96	2,25	9,6	2,1
	0,91	1,12	1,47	1,81	4,13	352	35	0,96	2,30	9,9	2,1
	0,95	1,17	1,53	1,88	5,17	281	29	0,96	2,39	11	2,1
	0,97	1,20	1,57	1,66	6,00	242	26	0,96	2,45	11	2,1
	1,01	1,08	1,14	1,18	7,25	200	22	0,95	2,56	12	2,1
PT1202L RT1202L	1,41	1,73	2,00	2,00	14,27	102	16	0,92	3,00	14	2,1
	1,44	1,77	2,00	2,00	15,58	93	15	0,92	3,00	15	2,1
	1,48	1,82	2,00	2,00	17,02	85	14	0,92	3,00	15	2,1
	1,58	1,95	2,00	2,00	21,31	68	12	0,92	3,00	16	2,1
	1,66	2,00	2,00	2,00	24,75	59	11	0,92	3,00	17	2,1
	1,75	2,00	2,00	2,00	29,91	48	9,7	0,92	3,00	18	2,1
	1,82	1,96	2,00	2,00	37,46	39	8,1	0,91	3,00	19	2,1
	1,64	1,70	1,76	1,78	43,50	33	6,3	0,91	3,00	20	2,1
	1,16	1,21	1,27	1,40	52,56	28	3,7	0,90	2,91	21	2,1
PT1203L RT1203L	2,00	2,00	2,00	2,00	58,87	25	6,0	0,86	3,00	22	2,1
	2,00	2,00	2,00	2,00	64,28	23	5,5	0,86	3,00	22	2,1
	2,00	2,00	2,00	2,00	70,19	21	5,0	0,86	3,00	23	2,1
	2,00	2,00	2,00	2,00	87,91	16	4,0	0,86	3,00	25	2,1
	2,00	2,00	2,00	2,00	102,09	14	3,5	0,86	3,00	26	2,1
	2,00	2,00	2,00	2,00	123,36	12	2,9	0,86	3,00	28	2,1

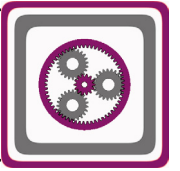


Motorsuz Planet Redüktörler

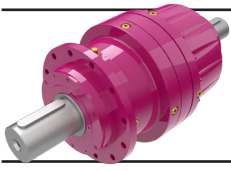
Planetary Gear Units

Planetengetriebe

$n_1=1450$



Çevrim Oranı Ratio Übersetzung i	Termik Güç Pt [kW] / Thermal Power Pt [kW] / Wärme-Grenzleistungen Pt [kW]												Ağırlık Weight Gewicht ~ [kg]	Ölçü Sayfası Dim.Page Maß Seite
	Kapalı Alan [Hava Hızı = 1,25 m/sn] Indoor [Wind Speed = 1,25 m/sn] Geschlossenen Bereich [Fluggeschwindigkeit = 1,25 m/sn]						Açık Alan [Hava Hızı = 4 m/sn] Outdoor [Wind Speed = 4 m/sn] Freifläche [Fluggeschwindigkeit = 4 m/sn]							
	Çevre Sıcaklığı 20°C için; For Ambient Temperature 20°C Für Umgebungstemperatur 20°C			Çevre Sıcaklığı 40°C için; For Ambient Temperature 40°C Für Umgebungstemperatur 40°C			Çevre Sıcaklığı 20°C için; For Ambient Temperature 20°C Für Umgebungstemperatur 20°C			Çevre Sıcaklığı 40°C için; For Ambient Temperature 40°C Für Umgebungstemperatur 40°C				
	Pt ₁	Pt ₂	Pt ₃	Pt ₁	Pt ₂	Pt ₃	Pt ₁	Pt ₂	Pt ₃	Pt ₁	Pt ₂	Pt ₃		
3,78	3,1	29 E1	116 R1	-	27 E1	87 R1	10	34 E1	120 R1	5,3	31 E1	89 R1	23	382
4,13	3,9	30 E1	116 R1	0,9	28 E1	86 R1	11	35 E1	120 R1	6,0	31 E1	89 R1	25	383
5,17	4,9	27 E1	105 R1	2,5	26 E1	78 R1	11	32 E1	108 R1	6,8	29 E1	81 R1		
6,00	5,0	25 E1	96 R1	2,9	24 E1	72 R1	10	29 E1	99 R1	6,7	26 E1	74 R1		
7,25	4,6	22 E1	80 R1	2,9	20 E1	60 R1	9,1	25 E1	83 R1	6,0	23 E1	62 R1		
14,27	2,4	15 E1	59 R1	0,7	14 E1	44 R1	6,3	18 E1	61 R1	3,6	16 E1	46 R1	28	382
15,58	2,4	15 E1	58 R1	0,7	14 E1	43 R1	6,3	18 E1	61 R1	3,6	16 E1	45 R1	30	383
17,02	2,7	15 E1	58 R1	1,1	14 E1	43 R1	6,5	18 E1	60 R1	3,9	16 E1	45 R1		
21,31	3,3	15 E1	55 R1	1,8	14 E1	42 R1	6,8	18 E1	58 R1	4,4	16 E1	43 R1		
24,75	3,4	14 E1	53 R1	2,1	13 E1	40 R1	6,8	17 E1	56 R1	4,4	15 E1	42 R1		
29,91	3,4	14 E1	50 R1	2,2	13 E1	38 R1	6,6	16 E1	52 R1	4,4	14 E1	39 R1		
37,46	3,2	13 E1	46 R1	2,0	12 E1	35 R1	6,1	15 E1	48 R1	4,1	13 E1	36 R1		
43,50	3,0	12 E1	43 R1	1,9	11 E1	32 R1	5,6	14 E1	45 R1	3,8	12 E1	34 R1		
52,56	2,6	10 E1	37 R1	1,7	9,4 E1	28 R1	4,9	12 E1	39 R1	3,3	11 E1	29 R1		
58,87	1,8	8,9 E1	34 R1	0,8	8,1 E1	25 R1	4,4	11 E1	36 R1	2,7	9,5 E1	27 R1	34	382
64,28	1,8	8,8 E1	34 R1	0,8	8,0 E1	25 R1	4,4	11 E1	35 R1	2,6	9,4 E1	26 R1	36	383
70,19	2,0	8,8 E1	33 R1	1,0	8,0 E1	25 R1	4,5	11 E1	35 R1	2,8	9,4 E1	26 R1		
87,91	2,2	8,5 E1	31 R1	1,3	7,8 E1	24 R1	4,5	10 E1	33 R1	2,9	9,1 E1	25 R1		
102,09	2,3	8,3 E1	30 R1	1,4	7,6 E1	23 R1	4,5	10 E1	32 R1	3,0	8,8 E1	24 R1		
123,36	2,3	7,9 E1	28 R1	1,5	7,3 E1	21 R1	4,3	9,5 E1	30 R1	2,9	8,4 E1	22 R1		
154,52	2,2	7,5 E1	27 R1	1,4	7,0 E1	21 R1	4,1	9,1 E1	28 R1	2,8	8,0 E1	21 R1		
179,44	2,1	7,3 E1	26 R1	1,4	6,7 E1	20 R1	4,0	8,8 E1	27 R1	2,7	7,7 E1	21 R1		
216,82	2,0	6,9 E1	25 R1	1,3	6,3 E1	19 R1	3,8	8,3 E1	26 R1	2,5	7,3 E1	19 R1		
271,57	1,9	6,4 E1	23 R1	1,2	5,9 E1	17 R1	3,5	7,7 E1	24 R1	2,4	6,8 E1	18 R1		
315,38	1,7	5,9 E1	21 R1	1,1	5,5 E1	16 R1	3,2	7,2 E1	22 R1	2,2	6,3 E1	17 R1		
381,08	1,5	5,2 E1	19 R1	1,0	4,8 E1	14 R1	2,8	6,2 E1	20 R1	1,9	5,5 E1	15 R1		
289,53	1,4	5,4 E1	20 R1	0,8	4,9 E1	15 R1	3,0	6,7 E1	21 R1	1,9	5,8 E1	16 R1	39	382
362,65	1,5	5,2 E1	19 R1	0,9	4,8 E1	14 R1	3,0	6,4 E1	20 R1	2,0	5,6 E1	15 R1	41	383
421,14	1,5	5,0 E1	18 R1	1,0	4,6 E1	14 R1	2,9	6,2 E1	19 R1	2,0	5,4 E1	14 R1		
508,87	1,5	4,8 E1	17 R1	1,0	4,4 E1	13 R1	2,8	5,9 E1	18 R1	1,9	5,1 E1	13 R1		
637,38	1,4	4,5 E1	16 R1	1,0	4,1 E1	12 R1	2,7	5,5 E1	17 R1	1,8	4,8 E1	13 R1		
740,18	1,4	4,3 E1	15 R1	0,9	4,0 E1	12 R1	2,6	5,3 E1	16 R1	1,7	4,6 E1	12 R1		
894,38	1,3	4,1 E1	15 R1	0,9	3,7 E1	11 R1	2,4	5,0 E1	15 R1	1,6	4,4 E1	12 R1		
1120,24	1,3	3,9 E1	14 R1	0,8	3,6 E1	11 R1	2,3	4,8 E1	15 R1	1,6	4,2 E1	11 R1		
1300,92	1,2	3,8 E1	13 R1	0,8	3,5 E1	10 R1	2,2	4,6 E1	14 R1	1,5	4,0 E1	11 R1		
1571,95	1,1	3,6 E1	13 R1	0,8	3,3 E1	10 R1	2,1	4,4 E1	13 R1	1,4	3,8 E1	10 R1		
1968,90	1,1	3,3 E1	12 R1	0,7	3,1 E1	9,0 R1	2,0	4,1 E1	13 R1	1,3	3,5 E1	9,0 R1		
2286,47	1,0	3,1 E1	11 R1	0,7	2,8 E1	8,0 R1	1,8	3,8 E1	12 R1	1,3	3,3 E1	9,0 R1		
2762,82	0,9	2,7 E1	10 R1	0,6	2,5 E1	7,0 R1	1,6	3,3 E1	10 R1	1,1	2,9 E1	8,0 R1		
3,78	3,9	55 E2	129 R1	0,1	53 E2	96 R1	12	38 E1	134 R1	6,5	57 E2	99 R1	27	384
4,13	4,8	55 E2	128 R1	1,4	53 E2	95 R1	13	38 E1	133 R1	7,2	57 E2	99 R1	29	385
5,17	5,8	30 E1	117 R1	3,0	49 E2	87 R1	13	36 E1	121 R1	8,0	32 E1	90 R1		
6,00	5,9	28 E1	107 R1	3,4	26 E1	80 R1	12	33 E1	110 R1	7,8	29 E1	82 R1		
7,25	5,4	24 E1	90 R1	3,4	22 E1	67 R1	11	28 E1	93 R1	7,0	25 E1	70 R1		
14,27	3,2	17 E1	64 R1	1,2	27 E2	48 R1	7,9	20 E1	67 R1	4,6	18 E1	50 R1	33	384
15,58	3,2	16 E1	63 R1	1,2	15 E1	47 R1	7,8	20 E1	66 R1	4,6	18 E1	49 R1	35	385
17,02	3,5	17 E1	63 R1	1,7	15 E1	47 R1	8,1	20 E1	66 R1	5,0	18 E1	49 R1		
21,31	4,1	16 E1	61 R1	2,4	15 E1	45 R1	8,3	20 E1	63 R1	5,4	17 E1	47 R1		
24,75	4,2	16 E1	58 R1	2,6	15 E1	44 R1	8,3	19 E1	61 R1	5,5	17 E1	46 R1		
29,91	4,2	15 E1	55 R1	2,7	14 E1	41 R1	8,0	18 E1	58 R1	5,4	16 E1	43 R1		
37,46	3,9	14 E1	51 R1	2,5	13 E1	38 R1	7,4	17 E1	53 R1	5,0	15 E1	40 R1		
43,50	3,6	13 E1	47 R1	2,4	12 E1	36 R1	6,9	16 E1	49 R1	4,6	14 E1	37 R1		
52,56	3,2	11 E1	41 R1	2,1	10 E1	31 R1	6,0	14 E1	43 R1	4,0	12 E1	32 R1		
58,87	2,4	9,8 E1	37 R1	1,1	8,9 E1	27 R1	5,4	12 E1	39 R1	3,3	11 E1	29 R1	38	384
64,28	2,3	9,7 E1	36 R1	1,1	8,8 E1	27 R1	5,3	12 E1	38 R1	3,3	10 E1	28 R1	40	385
70,19	2,5	9,7 E1	36 R1	1,3	8,8 E1	27 R1	5,4	12 E1	38 R1	3,4	10 E1	28 R1		
87,91	2,7	9,4 E1	34 R1	1,7	8,6 E1	25 R1	5,4	12 E1	36 R1	3,6	10 E1	27 R1		
102,09	2,8	9,1 E1	33 R1	1,8	8,4 E1	24 R1	5,3	11 E1	34 R1	3,6	10 E1	26 R1		
123,36	2,8	8,7 E1	31 R1	1,8	8,0 E1	23 R1	5,1	11 E1	32 R1	3,5	9,3 E1	24 R1		



Motorsuz Planet Redüktörler

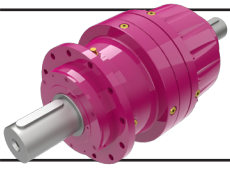
Planetary Gear Units

Planetengetriebe

$n_1=1450$



Tipi Type Typ	Anma Momenti Nominal Torques Nenn Drehmoment Ma [kNm]	Anma Momenti (Ömüre Bağlı) Nominal Torques (According to Lifetime) Nenn Drehmoment (nach Lebensdauer) Ma [kNm]				Çevrim Oranı Ratio Übersetzung i	Çıkış Devri Output Speeds Abtriebsdrehzahlen n_2 [r.p.m.]	P_N =Nominal Güç P_N =Nominal Power P_N =Nenn Leistung [kW]	Verim Efficiency Wirkungsgrad η	Maksimum Moment Maximum Torque Maximum Drehmoment Ma _{mak.} [kNm]	Güv. Rad. Yük Çıkış Per.O. Loads (Output) Zul.Querkräfte (Abtrieb) Fqam [kN]	Güv. Rad.Yük Giriş Per.O. Loads (Input) Zul.Querkräfte (Antrieb) Fqem [kN]							
		10000 [h]	5000 [h]	2000 [h]	1000 [h]														
		10000 [h]																	
PT1203L RT1203L	2,00	2,00	2,00	2,00	154,52	9,4	2,3	0,86	3,00	29	2,1								
	2,00	2,00	2,00	2,00	179,44	8,1	2,0	0,85	3,00	31	2,1								
	2,00	2,00	2,00	2,00	216,82	6,7	1,7	0,84	3,00	32	2,1								
	2,00	2,00	2,00	2,00	271,57	5,3	1,3	0,83	3,00	35	2,1								
	1,78	1,80	1,97	2,00	315,38	4,6	1,0	0,82	3,00	36	2,1								
	1,31	1,48	1,75	1,88	381,08	3,8	0,67	0,78	3,00	39	2,1								
PT1204L RT1204L	2,00	2,00	2,00	2,00	289,53	5,0	1,4	0,74	3,00	35	2,1								
	2,00	2,00	2,00	2,00	362,65	4,0	1,1	0,75	3,00	38	2,1								
	2,00	2,00	2,00	2,00	421,14	3,4	0,95	0,76	3,00	39	2,1								
	2,00	2,00	2,00	2,00	508,87	2,8	0,78	0,76	3,00	39	2,1								
	2,00	2,00	2,00	2,00	637,38	2,3	0,64	0,75	3,00	39	2,1								
	2,00	2,00	2,00	2,00	740,18	2,0	0,56	0,73	3,00	39	2,1								
	2,00	2,00	2,00	2,00	894,38	1,6	0,48	0,71	3,00	39	2,1								
	2,00	2,00	2,00	2,00	1120,24	1,3	0,39	0,69	3,00	39	2,1								
	2,00	2,00	2,00	2,00	1300,92	1,1	0,35	0,67	3,00	39	2,1								
	2,00	2,00	2,00	2,00	1571,95	0,92	0,30	0,64	3,00	39	2,1								
	2,00	2,00	2,00	2,00	1968,90	0,74	0,25	0,61	3,00	39	2,1								
	2,00	2,00	2,00	2,00	2286,47	0,63	0,23	0,58	3,00	39	2,1								
	1,82	1,96	2,00	2,00	2762,82	0,52	0,20	0,51	3,00	39	2,1								
	PT1501L RT1501L	1,71	2,11	2,49	2,53	3,60	403	75	0,96	3,72	14	5,1							
1,79		2,21	2,89	2,95	4,25	341	66	0,96	3,72	15	5,1								
1,87		2,30	2,52	2,56	5,33	272	55	0,96	3,72	16	5,1								
1,92		2,16	2,29	2,32	6,20	234	49	0,96	3,72	17	5,1								
1,40		1,48	1,60	1,69	7,50	193	30	0,95	3,50	18	5,1								
PT1502L RT1502L	2,27	2,63	2,70	2,74	13,60	107	27	0,92	3,72	21	2,1								
	2,74	3,05	3,10	3,10	17,53	83	26	0,92	3,72	23	2,1								
	2,85	3,07	3,10	3,10	21,96	66	21	0,92	3,72	24	2,1								
	2,93	3,09	3,10	3,10	25,50	57	19	0,92	3,72	25	2,1								
	2,63	2,67	2,73	2,77	32,00	45	14	0,92	3,72	27	2,1								
	2,65	2,69	2,75	2,79	38,67	38	11	0,92	3,72	29	2,1								
	2,34	2,44	2,49	2,53	44,95	32	8,7	0,91	3,72	30	2,1								
	1,63	1,72	1,85	2,09	54,38	27	5,0	0,90	3,72	32	2,1								
	PT1503L RT1503L	2,60	2,69	2,81	2,87	51,38	28	8,9	0,87	3,72	31	2,1							
3,10		3,10	3,10	3,10	66,23	22	8,2	0,86	3,72	34	2,1								
3,10		3,10	3,10	3,10	72,32	20	7,5	0,87	3,72	35	2,1								
3,10		3,10	3,10	3,10	90,58	16	6,0	0,87	3,72	37	2,1								
3,10		3,10	3,10	3,10	105,19	14	5,2	0,87	3,72	39	2,1								
3,10		3,10	3,10	3,10	127,10	11	4,3	0,87	3,72	41	2,1								
3,10		3,10	3,10	3,10	159,20	9,1	3,4	0,86	3,72	44	2,1								
3,10		3,10	3,10	3,10	184,88	7,8	3,0	0,86	3,72	46	2,1								
2,77		2,82	3,04	3,10	232,00	6,3	2,1	0,85	3,72	49	2,1								
2,79		2,83	3,10	3,10	280,33	5,2	1,8	0,84	3,72	52	2,1								
2,55		2,59	2,93	3,10	325,89	4,4	1,4	0,83	3,72	54	2,1								
1,95		2,26	2,70	3,00	394,22	3,7	0,94	0,80	3,72	57	2,1								
PT1504L RT1504L		2,70	2,79	2,91	3,10	194,09	7,5	2,8	0,76	3,72	47	2,1							
		3,10	3,10	3,10	3,10	250,20	5,8	2,5	0,76	3,72	50	2,1							
	3,10	3,10	3,10	3,10	273,20	5,3	2,3	0,75	3,72	52	2,1								
	3,10	3,10	3,10	3,10	298,31	4,9	2,1	0,76	3,72	53	2,1								
	3,10	3,10	3,10	3,10	373,63	3,9	1,6	0,77	3,72	57	2,1								
	3,10	3,10	3,10	3,10	433,90	3,3	1,4	0,77	3,72	59	2,1								
	3,10	3,10	3,10	3,10	524,29	2,8	1,2	0,78	3,72	60	2,1								
	3,10	3,10	3,10	3,10	656,69	2,2	0,94	0,76	3,72	60	2,1								
	3,10	3,10	3,10	3,10	762,61	1,9	0,82	0,75	3,72	60	2,1								
	3,10	3,10	3,10	3,10	921,49	1,6	0,70	0,73	3,72	60	2,1								
	3,10	3,10	3,10	3,10	1154,18	1,3	0,57	0,72	3,72	60	2,1								
	3,10	3,10	3,10	3,10	1340,34	1,1	0,50	0,70	3,72	60	2,1								
	3,10	3,10	3,10	3,10	1619,58	0,90	0,43	0,68	3,72	60	2,1								
	3,10	3,10	3,10	3,10	2032,42	0,71	0,36	0,64	3,72	60	2,1								
	3,07	3,10	3,10	3,10	2362,68	0,61	0,32	0,61	3,72	60	2,1								
	2,84	3,10	3,10	3,10	2858,09	0,51	0,27	0,56	3,72	61	2,1								

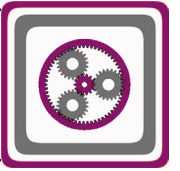


Motorsuz Planet Redüktörler

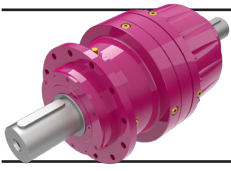
Planetary Gear Units

Planetengetriebe

$n_1=1450$



Çevrim Oranı Ratio Übersetzung i	Termik Güç Pt [kW] / Thermal Power Pt [kW] / Wärme-Grenzleistungen Pt [kW]												Ağırlık Weight Gewicht ~ [kg]	Ölçü Sayfası Dim.Page Maß Seite		
	Kapalı Alan [Hava Hızı = 1,25 m/sn] Indoor [Wind Speed = 1,25 m/sn] Geschlossenen Bereich [Fluggeschwindigkeit = 1,25 m/sn]						Açık Alan [Hava Hızı = 4 m/sn] Outdoor [Wind Speed = 4 m/sn] Freifläche [Fluggeschwindigkeit = 4 m/sn]									
	Çevre Sıcaklığı 20°C için; For Ambient Temperature 20°C Für Umgebungstemperatur 20°C			Çevre Sıcaklığı 40°C için; For Ambient Temperature 40°C Für Umgebungstemperatur 40°C			Çevre Sıcaklığı 20°C için; For Ambient Temperature 20°C Für Umgebungstemperatur 20°C			Çevre Sıcaklığı 40°C için; For Ambient Temperature 40°C Für Umgebungstemperatur 40°C						
	Pt ₁	Pt ₂	Pt ₃	Pt ₁	Pt ₂	Pt ₃	Pt ₁	Pt ₂	Pt ₃	Pt ₁	Pt ₂	Pt ₃				
154,52	2,6	8,3 E1	29 R1	1,7	7,6 E1	22 R1	4,9	10 E1	31 R1	3,3	8,9 E1	23 R1	38 40	384 385		
179,44	2,6	8,0 E1	28 R1	1,7	7,4 E1	21 R1	4,8	9,9 E1	30 R1	3,2	8,6 E1	22 R1				
216,82	2,4	7,6 E1	27 R1	1,6	7,0 E1	20 R1	4,5	9,4 E1	28 R1	3,1	8,1 E1	21 R1				
271,57	2,3	7,1 E1	25 R1	1,5	6,5 E1	19 R1	4,2	8,7 E1	26 R1	2,9	7,6 E1	20 R1				
315,38	2,1	6,6 E1	23 R1	1,4	6,1 E1	18 R1	3,9	8,1 E1	25 R1	2,7	7,1 E1	18 R1				
381,08	1,8	5,8 E1	20 R1	1,2	5,3 E1	15 R1	3,4	7,1 E1	22 R1	2,3	6,2 E1	16 R1				
289,53	1,8	6,0 E1	22 R1	1,0	5,4 E1	16 R1	3,7	7,6 E1	23 R1	2,4	6,5 E1	17 R1	44 46	384 385		
362,65	1,9	5,8 E1	20 R1	1,2	5,2 E1	15 R1	3,7	7,3 E1	22 R1	2,4	6,2 E1	16 R1				
421,14	1,9	5,6 E1	19 R1	1,2	5,1 E1	15 R1	3,6	7,0 E1	21 R1	2,4	6,0 E1	15 R1				
508,87	1,9	5,3 E1	18 R1	1,2	4,8 E1	14 R1	3,4	6,7 E1	19 R1	2,4	5,7 E1	15 R1				
637,38	1,8	5,0 E1	17 R1	1,2	4,6 E1	13 R1	3,3	6,3 E1	18 R1	2,2	5,4 E1	14 R1				
740,18	1,7	4,8 E1	17 R1	1,1	4,4 E1	13 R1	3,1	6,0 E1	18 R1	2,1	5,2 E1	13 R1				
894,38	1,6	4,5 E1	16 R1	1,1	4,1 E1	12 R1	2,9	5,7 E1	17 R1	2,0	4,9 E1	13 R1				
1120,24	1,5	4,4 E1	15 R1	1,0	4,0 E1	11 R1	2,8	5,5 E1	16 R1	1,9	4,7 E1	12 R1				
1300,92	1,5	4,2 E1	15 R1	1,0	3,8 E1	11 R1	2,7	5,3 E1	15 R1	1,9	4,5 E1	12 R1				
1571,95	1,4	4,0 E1	14 R1	1,0	3,6 E1	11 R1	2,6	5,0 E1	15 R1	1,8	4,3 E1	11 R1				
1968,90	1,3	3,7 E1	13 R1	0,9	3,4 E1	10 R1	2,4	4,7 E1	14 R1	1,7	4,0 E1	10 R1				
2286,47	1,2	3,5 E1	12 R1	0,8	3,2 E1	9,0 R1	2,3	4,4 E1	13 R1	1,6	3,7 E1	10 R1				
2762,82	1,1	3,1 E1	11 R1	0,7	2,8 E1	8,0 R1	2,0	3,8 E1	11 R1	1,4	3,3 E1	9,0 R1				
3,60	7,3	98 E3	150 R1	1,2	95 E3	111 R1	21	76 E2	159 R1	12	101 E3	117 R1			54 64	386 387
4,25	9,6	66 E2	149 R1	4,1	95 E3	111 R1	23	76 E2	158 R1	14	69 E2	117 R1				
5,33	11	60 E2	134 R1	5,9	57 E2	100 R1	22	69 E2	142 R1	14	63 E2	105 R1				
6,20	10	55 E2	123 R1	6,3	53 E2	91 R1	21	64 E2	130 R1	14	58 E2	96 R1				
7,50	9,5	30 E1	105 R1	6,1	45 E2	79 R1	18	38 E1	111 R1	12	32 E1	83 R1				
13,60	3,9	31 E2	71 R1	1,3	29 E2	53 R1	10	36 E2	75 R1	5,8	33 E2	55 R1	46 56	386 387		
17,53	4,4	31 E2	70 R1	2,0	29 E2	52 R1	10	36 E2	74 R1	6,3	32 E2	55 R1				
21,96	5,3	30 E2	68 R1	3,0	29 E2	51 R1	11	23 E1	71 R1	7,0	32 E2	53 R1				
25,50	5,5	30 E2	65 R1	3,4	28 E2	49 R1	11	23 E1	69 R1	7,1	20 E1	51 R1				
32,00	5,1	17 E1	60 R1	3,1	15 E1	45 R1	9,9	21 E1	63 R1	6,6	18 E1	47 R1				
38,67	5,1	16 E1	57 R1	3,3	15 E1	43 R1	9,7	20 E1	60 R1	6,5	17 E1	45 R1				
44,95	4,7	15 E1	53 R1	3,1	14 E1	40 R1	9,0	19 E1	56 R1	6,0	16 E1	41 R1				
54,38	4,2	13 E1	46 R1	2,7	12 E1	35 R1	7,9	16 E1	49 R1	5,3	14 E1	37 R1				
51,38	2,6	11 E1	40 R1	1,0	10 E1	30 R1	6,3	14 E1	43 R1	3,7	12 E1	31 R1			52 62	386 387
66,23	2,5	11 E1	39 R1	1,0	9,5 E1	29 R1	6,2	14 E1	42 R1	3,7	11 E1	31 R1				
72,32	2,8	11 E1	39 R1	1,4	9,5 E1	29 R1	6,3	14 E1	41 R1	3,9	12 E1	31 R1				
90,58	3,2	10 E1	37 R1	1,9	9,4 E1	28 R1	6,4	13 E1	39 R1	4,2	11 E1	29 R1				
105,19	3,3	10 E1	36 R1	2,1	9,2 E1	27 R1	6,3	13 E1	38 R1	4,2	11 E1	28 R1				
127,10	3,3	9,7 E1	34 R1	2,1	8,8 E1	25 R1	6,1	12 E1	36 R1	4,2	10 E1	27 R1				
159,20	3,2	9,3 E1	32 R1	2,1	8,5 E1	24 R1	5,9	12 E1	34 R1	4,0	10 E1	26 R1				
184,88	3,0	9,0 E1	31 R1	2,0	8,2 E1	24 R1	5,7	11 E1	33 R1	3,9	10 E1	25 R1				
232,00	2,8	8,4 E1	29 R1	1,9	7,6 E1	22 R1	5,3	10 E1	31 R1	3,6	9,0 E1	23 R1				
280,33	2,7	7,9 E1	27 R1	1,8	7,2 E1	21 R1	5,0	9,9 E1	29 R1	3,4	8,5 E1	22 R1				
325,89	2,5	7,4 E1	26 R1	1,7	6,7 E1	19 R1	4,7	9,2 E1	27 R1	3,2	7,9 E1	20 R1				
394,22	2,2	6,6 E1	23 R1	1,5	6,0 E1	17 R1	4,2	8,2 E1	24 R1	2,8	7,1 E1	18 R1				
194,09	1,8	6,7 E1	24 R1	0,8	5,9 E1	18 R1	4,2	8,6 E1	26 R1	2,6	7,3 E1	19 R1	57 67	386 387		
250,20	1,8	6,6 E1	24 R1	0,8	5,8 E1	18 R1	4,1	8,5 E1	26 R1	2,5	7,1 E1	19 R1				
273,20	1,8	6,5 E1	24 R1	0,8	5,8 E1	18 R1	4,1	8,4 E1	25 R1	2,5	7,0 E1	19 R1				
298,31	1,9	6,5 E1	23 R1	1,0	5,8 E1	17 R1	4,1	8,3 E1	25 R1	2,6	7,0 E1	18 R1				
373,63	2,1	6,3 E1	22 R1	1,3	5,7 E1	17 R1	4,1	8,0 E1	23 R1	2,7	6,8 E1	17 R1				
433,90	2,1	6,1 E1	21 R1	1,4	5,5 E1	16 R1	4,1	7,8 E1	22 R1	2,7	6,6 E1	17 R1				
524,29	2,1	5,8 E1	20 R1	1,4	5,3 E1	15 R1	3,9	7,4 E1	21 R1	2,7	6,3 E1	16 R1				
656,69	2,0	5,5 E1	19 R1	1,3	5,0 E1	14 R1	3,7	7,0 E1	20 R1	2,5	6,0 E1	15 R1				
762,61	1,9	5,3 E1	18 R1	1,3	4,8 E1	14 R1	3,6	6,7 E1	19 R1	2,4	5,7 E1	14 R1				
921,49	1,8	5,0 E1	17 R1	1,2	4,5 E1	13 R1	3,4	6,3 E1	18 R1	2,3	5,4 E1	14 R1				
1154,18	1,8	4,8 E1	17 R1	1,2	4,4 E1	12 R1	3,3	6,1 E1	18 R1	2,2	5,2 E1	13 R1				
1340,34	1,7	4,7 E1	16 R1	1,1	4,2 E1	12 R1	3,1	5,9 E1	17 R1	2,1	5,0 E1	13 R1				
1619,58	1,6	4,4 E1	15 R1	1,1	4,0 E1	11 R1	3,0	5,6 E1	16 R1	2,0	4,8 E1	12 R1				
2032,42	1,5	4,1 E1	14 R1	1,0	3,7 E1	11 R1	2,8	5,2 E1	15 R1	1,9	4,4 E1	11 R1				
2362,68	1,4	3,9 E1	13 R1	0,9	3,5 E1	10 R1	2,6	4,9 E1	14 R1	1,8	4,2 E1	11 R1				
2858,09	1,3	3,4 E1	12 R1	0,8	3,1 E1	9,0 R1	2,3	4,4 E1	13 R1	1,6	3,7 E1	10 R1				



Motorsuz Planet Redüktörler

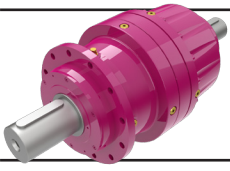
Planetary Gear Units

Planetengetriebe

$n_1=1450$



Tipi Type Typ	Anma Momenti (Ömüre Bağlı)				Çevrim Oranı Ratio Übersetzung i	Çıkış Devri Output Speeds Abtriebsdrehzahlen n_2 [r.p.m.]	P_N =Nominal Güç P_N =Nominal Power P_N =Nennleistung [kW]	Verim Efficiency Wirkungsgrad η	Maksimum Moment Maximum Torque Maximum Drehmoment $Ma_{mak.}$ [kNm]	Güv. Rad. Yük Çıkış Per.O. Loads (Output) Zul.Querkräfte (Abtrieb) Fqam [kN]	Güv. Rad.Yük Giriş Per.O. Loads (Input) Zul.Querkräfte (Antrieb) Fqem [kN]
	Anma Momenti (According to Lifetime)										
	Nenn Drehmoment (nach Lebensdauer)										
	Ma [kNm]	Ma [kNm]									
	10000 [h]	5000 [h]	2000 [h]	1000 [h]						10000 [h]	
PT1601L RT1601L	2,31	2,84	3,74	4,59	3,60	403	101	0,97	5,83	14	5,1
	2,41	2,97	3,91	4,81	4,25	341	89	0,97	6,10	15	5,1
	2,51	3,10	4,07	4,39	5,33	272	74	0,96	6,35	16	5,1
	2,58	3,18	3,58	3,62	6,20	234	66	0,96	6,53	17	5,1
	2,13	2,21	2,32	2,42	7,50	193	45	0,96	5,33	18	5,1
PT1602L RT1602L	3,20	3,94	4,91	5,00	13,60	107	38	0,93	7,50	21	2,1
	3,81	4,70	5,00	5,00	17,53	83	36	0,93	7,50	23	2,1
	4,02	4,95	5,00	5,00	21,96	66	30	0,93	7,50	24	2,1
	4,13	5,00	5,00	5,00	25,50	57	26	0,93	7,50	25	2,1
	4,45	4,60	4,68	4,74	32,00	45	23	0,92	7,50	27	2,1
	4,57	4,63	4,70	4,76	38,67	38	19	0,92	7,50	29	2,1
	3,78	3,83	3,89	3,94	44,95	32	14	0,92	7,50	30	2,1
	2,43	2,52	2,64	2,88	54,38	27	7,4	0,91	6,07	32	2,1
PT1603L RT1603L	4,94	5,00	5,00	5,00	51,38	28	17	0,88	7,50	31	2,1
	5,00	5,00	5,00	5,00	66,23	22	13	0,88	7,50	34	2,1
	5,00	5,00	5,00	5,00	72,32	20	12	0,88	7,50	35	2,1
	5,00	5,00	5,00	5,00	90,58	16	9,5	0,88	7,50	37	2,1
	5,00	5,00	5,00	5,00	105,19	14	8,2	0,88	7,50	39	2,1
	5,00	5,00	5,00	5,00	127,10	11	6,8	0,87	7,50	41	2,1
	5,00	5,00	5,00	5,00	159,20	9,1	5,5	0,87	7,50	44	2,1
	5,00	5,00	5,00	5,00	184,88	7,8	4,7	0,87	7,50	46	2,1
	4,75	4,80	5,00	5,00	232,00	6,3	3,6	0,86	7,50	49	2,1
	4,76	4,82	5,00	5,00	280,33	5,2	3,0	0,85	7,50	52	2,1
	3,95	3,99	4,40	4,77	325,89	4,4	2,2	0,85	7,50	54	2,1
	2,73	3,03	3,47	3,78	394,22	3,7	1,3	0,83	6,82	57	2,1
	PT1604L RT1604L	4,19	4,35	4,56	5,00	194,09	7,5	4,1	0,79	7,50	47
5,00		5,00	5,00	5,00	250,20	5,8	3,8	0,79	7,50	50	2,1
5,00		5,00	5,00	5,00	273,20	5,3	3,5	0,78	7,50	52	2,1
5,00		5,00	5,00	5,00	298,31	4,9	3,2	0,79	7,50	53	2,1
5,00		5,00	5,00	5,00	373,63	3,9	2,6	0,79	7,50	53	2,1
5,00		5,00	5,00	5,00	433,90	3,3	2,2	0,80	7,50	53	2,1
5,00		5,00	5,00	5,00	524,29	2,8	1,8	0,80	7,50	53	2,1
5,00		5,00	5,00	5,00	656,69	2,2	1,5	0,79	7,50	53	2,1
5,00		5,00	5,00	5,00	762,61	1,9	1,3	0,78	7,50	53	2,1
5,00		5,00	5,00	5,00	921,49	1,6	1,1	0,76	7,50	53	2,1
5,00		5,00	5,00	5,00	1154,18	1,3	0,88	0,75	7,50	53	2,1
5,00		5,00	5,00	5,00	1340,34	1,1	0,76	0,74	7,50	53	2,1
5,00		5,00	5,00	5,00	1619,58	0,90	0,65	0,72	7,50	53	2,1
5,00		5,00	5,00	5,00	2032,42	0,71	0,54	0,70	7,50	53	2,1
4,60		4,99	5,00	5,00	2362,68	0,61	0,44	0,67	7,50	55	2,1
3,63	3,96	4,45	4,86	2858,09	0,51	0,32	0,61	7,50	57	2,1	
PT1901L RT1901L	3,13	3,85	5,07	6,24	3,60	403	136	0,97	7,90	24	8,9
	3,27	4,03	5,30	6,53	4,25	341	121	0,97	8,27	25	8,9
	3,41	4,20	5,53	6,31	5,33	272	101	0,97	8,62	27	8,9
	3,50	4,31	5,30	5,59	6,20	234	89	0,96	8,85	28	8,9
	3,50	3,66	3,85	4,01	7,50	193	74	0,96	8,76	30	8,9
PT1902L RT1902L	4,59	5,65	6,53	6,75	12,96	112	58	0,93	11,6	35	5,1
	5,05	6,22	7,79	7,91	18,06	80	45	0,94	12,8	39	5,1
	5,41	6,66	7,85	7,97	22,67	64	39	0,93	13,7	41	5,1
	5,66	6,96	7,89	8,01	26,35	55	35	0,93	14,3	43	5,1
	5,95	6,30	6,79	7,18	31,88	45	30	0,93	14,9	46	5,1
	6,24	6,67	6,82	6,93	40,00	36	26	0,93	15,8	49	5,1
	5,39	5,67	6,03	6,31	46,50	31	19	0,92	13,5	52	5,1
	3,98	4,13	4,35	4,76	56,25	26	12	0,92	9,95	55	5,1
PT1903L RT1903L	7,16	7,90	8,06	8,18	57,80	25	21	0,88	18,1	55	2,1
	7,53	7,94	8,09	8,22	68,24	21	19	0,88	19,0	57	2,1
	7,73	7,95	8,11	8,23	74,51	19	18	0,88	19,5	59	2,1
	7,88	8,00	8,16	8,41	93,32	16	15	0,88	19,7	64	2,1
	7,91	8,03	8,18	8,50	108,38	13	13	0,88	19,8	66	2,1

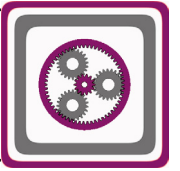


Motorsuz Planet Redüktörler

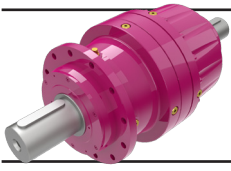
Planetary Gear Units

Planetengetriebe

$n_1=1450$



Çevrim Oranı Ratio Übersetzung i	Termik Güç Pt [kW] / Thermal Power Pt [kW] / Wärme-Grenzleistungen Pt [kW]												Ağırlık Weight Gewicht ~ [kg]	Ölçü Sayfası Dim.Page Maß Seite
	Kapalı Alan [Hava Hızı = 1,25 m/sn] Indoor [Wind Speed = 1,25 m/sn] Geschlossenen Bereich [Fluggeschwindigkeit = 1,25 m/sn]						Açık Alan [Hava Hızı = 4 m/sn] Outdoor [Wind Speed = 4 m/sn] Freifläche [Fluggeschwindigkeit = 4 m/sn]							
	Çevre Sıcaklığı 20°C için; For Ambient Temperature 20°C Für Umgebungstemperatur 20°C			Çevre Sıcaklığı 40°C için; For Ambient Temperature 40°C Für Umgebungstemperatur 40°C			Çevre Sıcaklığı 20°C için; For Ambient Temperature 20°C Für Umgebungstemperatur 20°C			Çevre Sıcaklığı 40°C için; For Ambient Temperature 40°C Für Umgebungstemperatur 40°C				
	Pt ₁	Pt ₂	Pt ₃	Pt ₁	Pt ₂	Pt ₃	Pt ₁	Pt ₂	Pt ₃	Pt ₁	Pt ₂	Pt ₃		
3,60	9,4	110 E3	168 R1	2,5	106 E3	124 R1	26	122 E3	179 R1	15	113 E3	131 R1	66	388
4,25	12	110 E3	167 R1	5,6	106 E3	123 R1	28	121 E3	177 R1	17	113 E3	131 R1	76	389
5,33	13	100 E3	150 R1	7,4	96 E3	112 R1	27	79 E2	160 R1	17	103 E3	118 R1		
6,20	13	91 E3	137 R1	7,7	88 E3	102 R1	25	72 E2	146 R1	16	65 E2	108 R1		
7,50	12	54 E2	118 R1	7,3	51 E2	88 R1	22	62 E2	125 R1	15	56 E2	93 R1		
13,60	4,9	52 E3	79 R1	1,8	50 E3	59 R1	12	40 E2	84 R1	7,1	53 E3	62 R1	62	388
17,53	5,4	35 E2	78 R1	2,6	50 E3	58 R1	12	40 E2	83 R1	7,6	36 E2	61 R1	72	389
21,96	6,3	34 E2	76 R1	3,7	32 E2	56 R1	13	39 E2	80 R1	8,3	36 E2	59 R1		
25,50	6,5	33 E2	73 R1	4,1	31 E2	55 R1	13	26 E1	77 R1	8,5	35 E2	57 R1		
32,00	6,0	30 E2	67 R1	3,7	29 E2	50 R1	12	24 E1	71 R1	7,8	32 E2	53 R1		
38,67	6,0	29 E2	63 R1	3,9	27 E2	47 R1	11	23 E1	67 R1	7,7	20 E1	50 R1		
44,95	5,6	17 E1	59 R1	3,7	15 E1	44 R1	11	21 E1	62 R1	7,2	18 E1	46 R1		
54,38	5,0	15 E1	52 R1	3,2	14 E1	39 R1	9,4	19 E1	55 R1	6,3	16 E1	41 R1		
51,38	3,0	20 E2	44 R1	1,3	18 E2	33 R1	7,2	23 E2	47 R1	4,3	20 E2	35 R1	68	388
66,23	3,0	19 E2	43 R1	1,3	18 E2	32 R1	7,1	15 E1	46 R1	4,3	13 E1	34 R1	78	389
72,32	3,3	12 E1	43 R1	1,6	18 E2	32 R1	7,3	15 E1	46 R1	4,5	13 E1	34 R1		
90,58	3,7	12 E1	41 R1	2,2	10 E1	31 R1	7,4	15 E1	43 R1	4,8	13 E1	32 R1		
105,19	3,8	11 E1	39 R1	2,4	10 E1	29 R1	7,3	14 E1	42 R1	4,8	12 E1	31 R1		
127,10	3,8	11 E1	37 R1	2,5	10 E1	28 R1	7,0	14 E1	39 R1	4,8	12 E1	29 R1		
159,20	3,6	10 E1	36 R1	2,4	9,4 E1	27 R1	6,8	13 E1	38 R1	4,6	11 E1	28 R1		
184,88	3,5	10 E1	35 R1	2,3	9,1 E1	26 R1	6,6	13 E1	37 R1	4,4	11 E1	27 R1		
232,00	3,3	9,3 E1	32 R1	2,1	8,4 E1	24 R1	6,1	12 E1	34 R1	4,1	10 E1	25 R1		
280,33	3,1	8,8 E1	30 R1	2,0	8,0 E1	23 R1	5,8	11 E1	32 R1	3,9	9,5 E1	24 R1		
325,89	2,9	8,3 E1	28 R1	1,9	7,5 E1	21 R1	5,4	10 E1	30 R1	3,7	8,9 E1	23 R1		
394,22	2,6	7,4 E1	25 R1	1,7	6,7 E1	19 R1	4,8	9,3 E1	27 R1	3,3	8,0 E1	20 R1		
194,09	2,0	7,2 E1	27 R1	0,9	6,5 E1	20 R1	4,6	9,4 E1	28 R1	2,8	7,9 E1	21 R1	73	388
250,20	2,0	7,1 E1	26 R1	0,9	6,4 E1	20 R1	4,5	9,3 E1	28 R1	2,8	7,8 E1	21 R1	83	389
273,20	1,9	7,0 E1	26 R1	0,9	6,3 E1	19 R1	4,5	9,2 E1	27 R1	2,7	7,7 E1	20 R1		
298,31	2,1	7,0 E1	25 R1	1,1	6,3 E1	19 R1	4,5	9,1 E1	27 R1	2,9	7,7 E1	20 R1		
373,63	2,3	6,9 E1	24 R1	1,4	6,2 E1	18 R1	4,6	8,8 E1	26 R1	3,0	7,4 E1	19 R1		
433,90	2,3	6,7 E1	23 R1	1,5	6,0 E1	17 R1	4,5	8,5 E1	24 R1	3,0	7,2 E1	18 R1		
524,29	2,3	6,4 E1	22 R1	1,5	5,8 E1	16 R1	4,3	8,1 E1	23 R1	2,9	6,9 E1	17 R1		
656,69	2,2	6,0 E1	21 R1	1,5	5,5 E1	16 R1	4,1	7,7 E1	22 R1	2,8	6,5 E1	16 R1		
762,61	2,1	5,8 E1	20 R1	1,4	5,2 E1	15 R1	3,9	7,4 E1	21 R1	2,7	6,3 E1	16 R1		
921,49	2,0	5,5 E1	19 R1	1,3	5,0 E1	14 R1	3,7	7,0 E1	20 R1	2,5	5,9 E1	15 R1		
1154,18	1,9	5,3 E1	18 R1	1,3	4,8 E1	14 R1	3,6	6,7 E1	19 R1	2,4	5,7 E1	14 R1		
1340,34	1,9	5,1 E1	18 R1	1,2	4,6 E1	13 R1	3,5	6,5 E1	19 R1	2,4	5,5 E1	14 R1		
1619,58	1,8	4,9 E1	17 R1	1,2	4,4 E1	13 R1	3,3	6,2 E1	18 R1	2,3	5,3 E1	13 R1		
2032,42	1,7	4,5 E1	16 R1	1,1	4,1 E1	12 R1	3,1	5,7 E1	16 R1	2,1	4,9 E1	12 R1		
2362,68	1,6	4,3 E1	15 R1	1,0	3,8 E1	11 R1	2,9	5,4 E1	15 R1	2,0	4,6 E1	12 R1		
2858,09	1,4	3,8 E1	13 R1	0,9	3,4 E1	10 R1	2,6	4,8 E1	14 R1	1,8	4,1 E1	10 R1		
3,60	15	214 E4	186 R1	5,1	208 E4	136 R1	39	141 E3	203 R1	22	219 E4	148 R1	112	390
4,25	18	212 E4	185 R1	8,9	207 E4	136 R1	41	141 E3	202 R1	25	129 E3	148 R1	126	391
5,33	19	112 E3	168 R1	11	107 E3	124 R1	39	128 E3	182 R1	25	117 E3	134 R1		
6,20	18	103 E3	153 R1	11	98 E3	113 R1	37	117 E3	166 R1	24	107 E3	122 R1		
7,50	17	89 E3	132 R1	11	85 E3	98 R1	32	75 E2	143 R1	22	93 E3	106 R1		
12,96	8,5	60 E3	90 R1	3,7	57 E3	66 R1	20	69 E3	98 R1	12	63 E3	72 R1	114	390
18,06	9,8	60 E3	89 R1	5,4	57 E3	66 R1	21	50 E2	97 R1	13	62 E3	71 R1	128	391
22,67	11	40 E2	86 R1	6,5	55 E3	64 R1	21	49 E2	93 R1	14	43 E2	69 R1		
26,35	11	39 E2	83 R1	6,9	36 E2	62 R1	21	35 E1	90 R1	14	42 E2	67 R1		
31,88	11	37 E2	78 R1	7,0	35 E2	58 R1	20	33 E1	85 R1	14	40 E2	63 R1		
40,00	9,8	34 E2	72 R1	6,4	32 E2	54 R1	18	30 E1	78 R1	12	25 E1	58 R1		
46,50	9,1	21 E1	67 R1	6,0	19 E1	50 R1	17	28 E1	72 R1	12	23 E1	54 R1		
56,25	8,0	19 E1	59 R1	5,3	16 E1	44 R1	15	25 E1	64 R1	10	20 E1	47 R1		
57,80	6,5	24 E2	50 R1	3,6	21 E2	37 R1	14	22 E1	55 R1	8,7	25 E2	40 R1	106	390
68,24	6,4	23 E2	49 R1	3,6	21 E2	36 R1	14	22 E1	54 R1	8,6	25 E2	40 R1	120	391
74,51	6,7	23 E2	49 R1	4,0	21 E2	36 R1	14	22 E1	54 R1	8,9	25 E2	40 R1		
93,32	7,1	15 E1	47 R1	4,5	21 E2	35 R1	14	21 E1	52 R1	9,1	17 E1	38 R1		
108,38	7,1	15 E1	45 R1	4,6	13 E1	34 R1	13	20 E1	50 R1	9,0	17 E1	37 R1		



Motorsuz Planet Redüktörler

Planetary Gear Units

Planetengetriebe

$n_1=1450$



Tipi	Anma Momenti	Anma Momenti (Ömüre Bağlı)				Çevrim Oranı	Çıkış Devri	P_N =Nominal Güç	Verim	Maksimum Moment	Güv. Rad. Yük Çıkış	Güv. Rad.Yük Giriş
Type	Nominal Torques	Nominal Torques (According to Lifetime)				Ratio	Output Speeds	P_N =Nominal Power	Efficiency	Maximum Torque	Per.O. Loads (Output)	Per.O. Loads (Input)
Typ	Nenn Drehmoment	Nenn Drehmoment (nach Lebensdauer)				Übersetzung	Abtriebsdrehzahlen	P_N =Nennleistung	Wirkungsgrad	Maximum Drehmoment	Zul.Querkräfte (Abtrieb)	Zul.Querkräfte (Antrieb)
	Ma [kNm]	Ma [kNm]				i	n_2 [r.p.m]	[kW]	η	Ma _{mak.} [kNm]	Fqam [kN]	Fqem [kN]
	10000 [h]	5000 [h]	2000 [h]	1000 [h]			10000 [h]			10000 [h]		
PT1903L RT1903L	7,94 7,98 8,01 6,94 6,92 6,23 4,49	8,06 8,10 8,13 7,32 7,03 6,39 5,00	8,22 8,28 8,44 7,86 7,76 7,09 5,78	8,50 8,50 8,50 8,33 8,50 7,70 6,46	130,95 164,33 191,04 231,09 290,00 337,13 407,81	11 8,8 7,6 6,3 5,0 4,3 3,6	10 8,4 7,3 5,2 4,2 3,3 2,0	0,88 0,88 0,87 0,87 0,86 0,85 0,84	19,9 20,0 20,0 17,3 17,3 15,6 11,2	70 75 79 83 89 93 99	2,1 2,1 2,1 2,1 2,1 2,1 2,1	
PT1904L RT1904L	8,08 8,10 8,14 8,16 8,20 8,24 8,27 8,45 8,50 8,50 8,29 8,15 7,42 6,13	8,20 8,22 8,26 8,38 8,50 8,50 8,50 8,50 8,50 8,50 8,50 8,50 8,06 6,85	8,50 8,50 8,50 8,50 8,50 8,50 8,50 8,50 8,50 8,50 8,50 8,50 8,50 7,77	8,50 8,50 8,50 8,50 8,50 8,50 8,50 8,50 8,50 8,50 8,50 8,50 8,50 8,48	281,47 307,34 384,96 447,05 540,18 676,59 785,72 949,41 1191,42 1385,02 1675,43 2102,50 2444,16 2956,64	5,2 4,7 3,8 3,2 2,7 2,1 1,8 1,5 1,2 1,0 0,87 0,69 0,59 0,49	5,5 5,0 4,0 3,4 2,9 2,3 2,0 1,7 1,4 1,2 1,0 0,81 0,66 0,48	0,80 0,80 0,81 0,81 0,81 0,80 0,79 0,78 0,77 0,76 0,75 0,72 0,70 0,65	20,2 20,2 20,3 20,4 20,5 23,1 20,7 21,1 21,3 21,3 20,7 20,4 18,5 15,3	88 91 96 95 95 95 95 95 95 95 95 96 96 98	2,1 2,1 2,1 2,1 2,1 2,1 2,1 2,1 2,1 2,1 2,1 2,1 2,1 2,1	
PT2301L RT2301L	3,83 3,96 4,16 4,28	4,71 4,88 5,12 5,27	6,20 6,42 6,74 6,94	7,64 7,91 8,29 7,62	3,43 4,09 5,25 6,23	423 354 276 233	176 152 125 109	0,97 0,97 0,96 0,96	9,7 10,0 10,5 10,8	30 32 34 36	8,5 8,5 8,5 8,5	
PT2302L RT2302L	5,62 5,82 6,12 6,55 6,85 7,20 7,34 7,33	6,92 7,17 7,53 8,06 8,44 8,85 7,78 7,70	8,52 9,43 9,92 10,3 9,35 10,7 8,39 8,22	8,67 10,4 12,1 10,5 9,51 11,2 8,87 9,21	12,34 14,73 17,39 21,82 25,36 32,55 39,38 46,73	117 98 83 66 57 45 37 31	74 64 57 49 44 36 31 26	0,93 0,93 0,93 0,93 0,93 0,93 0,93 0,92	14,2 14,7 15,5 16,6 17,3 18,2 18,4 18,3	44 47 49 53 55 59 63 66	5,1 5,1 5,1 5,1 5,1 5,1 5,1 5,1	
PT2303L RT2303L	8,67 9,12 9,36 10,0 10,5 11,1 10,8 10,7 10,9 8,57 8,54	10,7 10,8 11,5 12,3 12,5 12,5 11,0 11,3 11,4 9,05 9,64	11,0 11,0 12,5 12,5 12,5 12,5 11,2 11,9 12,1 9,71 11,2	11,2 11,2 12,5 12,5 12,5 12,5 11,4 12,5 12,5 11,0 12,1	55,64 65,68 71,72 89,83 104,32 126,05 158,18 203,00 235,99 285,47 338,80	26 22 20 16 14 12 9,2 7,1 6,1 5,1 4,3	27 24 23 19 17 15 12 9,2 8,1 5,3 4,5	0,88 0,88 0,88 0,88 0,88 0,87 0,87 0,86 0,86 0,86 0,85	21,9 23,0 23,7 25,3 25,6 25,6 25,6 26,7 27,1 21,4 21,4	70 73 74 80 85 89 95 102 103 105 105	2,1 2,1 2,1 2,1 2,1 2,1 2,1 2,1 2,1 2,1 2,1	
PT2304L RT2304L	9,56 10,6 12,5 12,5 12,5 12,5 12,5 12,5 12,5 12,5 12,1 12,4 12,5 10,2 11,7	9,99 11,0 12,5 12,5 12,5 12,5 12,5 12,5 12,5 12,5 12,5 12,5 12,5 11,9 12,5	10,2 11,5 12,5 12,5 12,5 12,5 12,5 12,5 12,5 12,5 12,5 12,5 12,5 12,3 12,5	10,4 11,7 12,5 12,5 12,5 12,5 12,5 12,5 12,5 12,5 12,5 12,5 12,5 12,5 12,5	210,18 248,13 270,94 295,84 370,55 430,31 519,96 651,26 756,31 913,87 1172,80 1471,75 1710,91 2069,65 2456,29	6,9 5,8 5,4 4,9 3,9 3,4 2,8 2,2 1,9 1,6 1,2 0,99 0,85 0,70 0,59	8,6 8,1 8,8 8,0 6,4 5,5 4,6 3,7 3,2 2,7 2,1 1,7 1,5 1,0 1,0	0,80 0,80 0,80 0,80 0,80 0,80 0,80 0,79 0,78 0,77 0,76 0,75 0,74 0,73 0,71	23,9 25,6 25,6 25,6 25,6 25,6 25,6 25,6 25,6 25,6 25,6 30,9 31,3 25,6 29,2	104 103 101 101 101 101 101 101 101 101 102 101 101 104 102	2,1 2,1 2,1 2,1 2,1 2,1 2,1 2,1 2,1 2,1 2,1 2,1 2,1 2,1 2,1	



Motorsuz Planet Redüktörler

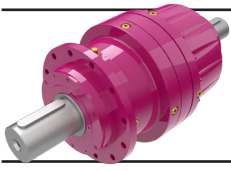
Planetary Gear Units

Planetengetriebe

$n_1=1450$



Çevrim Oranı Ratio Übersetzung i	Termik Güç Pt [kW] / Thermal Power Pt [kW] / Wärme-Grenzleistungen Pt [kW]												Ağırlık Weight Gewicht ~ [kg]	Ölçü Sayfası Dim.Page Maß Seite
	Kapalı Alan [Hava Hızı = 1,25 m/sn] Indoor [Wind Speed = 1,25 m/sn] Geschlossenen Bereich [Fluggeschwindigkeit = 1,25 m/sn]						Açık Alan [Hava Hızı = 4 m/sn] Outdoor [Wind Speed = 4 m/sn] Freifläche [Fluggeschwindigkeit = 4 m/sn]							
	Çevre Sıcaklığı 20°C için; For Ambient Temperature 20°C Für Umgebungstemperatur 20°C			Çevre Sıcaklığı 40°C için; For Ambient Temperature 40°C Für Umgebungstemperatur 40°C			Çevre Sıcaklığı 20°C için; For Ambient Temperature 20°C Für Umgebungstemperatur 20°C			Çevre Sıcaklığı 40°C için; For Ambient Temperature 40°C Für Umgebungstemperatur 40°C				
	Pt ₁	Pt ₂	Pt ₃	Pt ₁	Pt ₂	Pt ₃	Pt ₁	Pt ₂	Pt ₃	Pt ₁	Pt ₂	Pt ₃		
130,95	6,9	14 E1	42 R1	4,6	12 E1	32 R1	13	19 E1	47 R1	8,7	16 E1	35 R1	106	390
164,33	6,6	14 E1	41 R1	4,4	12 E1	30 R1	12	19 E1	45 R1	8,3	15 E1	33 R1	120	391
191,04	6,4	13 E1	39 R1	4,3	11 E1	29 R1	12	18 E1	43 R1	8,1	15 E1	32 R1		
231,09	6,1	13 E1	37 R1	4,1	11 E1	28 R1	11	17 E1	41 R1	7,7	14 E1	31 R1		
290,00	5,6	12 E1	35 R1	3,8	10 E1	26 R1	10	16 E1	38 R1	7,1	13 E1	28 R1		
337,13	5,3	11 E1	32 R1	3,5	9,3 E1	24 R1	9,7	15 E1	36 R1	6,6	12 E1	27 R1		
407,81	4,7	9,7 E1	29 R1	3,2	8,4 E1	22 R1	8,7	13 E1	32 R1	5,9	11 E1	24 R1		
281,47	3,9	9,1 E1	29 R1	2,2	7,7 E1	22 R1	8,1	13 E1	32 R1	5,2	10 E1	24 R1	111	390
307,34	4,0	9,1 E1	29 R1	2,4	7,7 E1	21 R1	8,1	13 E1	32 R1	5,3	10 E1	23 R1	126	391
384,96	4,2	8,9 E1	27 R1	2,7	7,6 E1	20 R1	8,0	12 E1	30 R1	5,3	10 E1	22 R1		
447,05	4,2	8,6 E1	26 R1	2,7	7,4 E1	19 R1	7,8	12 E1	29 R1	5,3	10 E1	21 R1		
540,18	4,1	8,2 E1	25 R1	2,7	7,1 E1	18 R1	7,4	11 E1	27 R1	5,1	9,1 E1	20 R1		
676,59	3,9	7,8 E1	23 R1	2,6	6,7 E1	18 R1	7,1	11 E1	26 R1	4,8	8,7 E1	19 R1		
785,72	3,7	7,5 E1	22 R1	2,5	6,5 E1	17 R1	6,8	10 E1	25 R1	4,7	8,3 E1	18 R1		
949,41	3,5	7,1 E1	21 R1	2,4	6,1 E1	16 R1	6,4	9,7 E1	23 R1	4,4	7,9 E1	17 R1		
1191,42	3,4	6,8 E1	20 R1	2,3	5,9 E1	15 R1	6,2	9,3 E1	23 R1	4,2	7,6 E1	17 R1		
1385,02	3,3	6,6 E1	20 R1	2,2	5,7 E1	15 R1	6,0	9,0 E1	22 R1	4,1	7,3 E1	16 R1		
1675,43	3,1	6,3 E1	19 R1	2,1	5,4 E1	14 R1	5,7	8,6 E1	21 R1	3,9	7,0 E1	15 R1		
2102,50	2,9	5,8 E1	18 R1	2,0	5,0 E1	13 R1	5,3	8,0 E1	19 R1	3,6	6,5 E1	14 R1		
2444,16	2,7	5,5 E1	16 R1	1,8	4,7 E1	12 R1	5,0	7,5 E1	18 R1	3,4	6,1 E1	14 R1		
2956,64	2,4	4,9 E1	15 R1	1,7	4,3 E1	11 R1	4,5	6,7 E1	16 R1	3,1	5,5 E1	12 R1		
3,43	15	211 E4	183 R1	3,0	203 E4	195 R2	44	230 E4	204 R1	24	216 E4	208 R2	166	392
4,09	20	215 E4	188 R1	8,5	208 E4	200 R2	48	235 E4	209 R1	29	221 E4	151 R1	181	393
5,25	22	196 E4	171 R1	12	189 E4	126 R1	47	135 E3	190 R1	30	201 E4	139 R1		
6,23	21	176 E4	155 R1	12	171 E4	114 R1	43	122 E3	171 R1	28	110 E3	125 R1		
12,34	10	103 E4	90 R1	4,7	100 E4	96 R2	24	112 E4	100 R1	14	106 E4	73 R1	158	392
14,73	10	104 E4	91 R1	4,7	100 E4	67 R1	24	71 E3	101 R1	14	64 E3	73 R1	173	393
17,39	12	62 E3	91 R1	6,6	58 E3	67 R1	25	72 E3	101 R1	16	65 E3	74 R1		
21,82	13	60 E3	88 R1	7,9	56 E3	65 R1	25	53 E2	97 R1	17	63 E3	71 R1		
25,36	13	58 E3	85 R1	8,3	55 E3	63 R1	25	51 E2	94 R1	17	44 E2	69 R1		
32,55	12	38 E2	78 R1	7,7	50 E3	58 R1	23	47 E2	86 R1	15	41 E2	64 R1		
39,38	12	36 E2	74 R1	7,8	33 E2	55 R1	22	34 E1	81 R1	15	39 E2	60 R1		
46,73	11	33 E2	68 R1	7,2	30 E2	50 R1	20	31 E1	75 R1	14	36 E2	55 R1		
55,64	5,8	33 E3	49 R1	2,9	31 E3	36 R1	13	29 E2	54 R1	8,0	35 E3	40 R1	150	392
65,68	5,8	33 E3	49 R1	2,9	31 E3	36 R1	13	29 E2	54 R1	7,9	25 E2	40 R1	165	393
71,72	6,1	23 E2	49 R1	3,4	31 E3	36 R1	13	29 E2	54 R1	8,3	25 E2	39 R1		
89,83	6,6	22 E2	47 R1	4,1	20 E2	35 R1	13	21 E1	51 R1	8,6	24 E2	38 R1		
104,32	6,7	22 E2	45 R1	4,3	20 E2	33 R1	13	20 E1	49 R1	8,6	23 E2	37 R1		
126,05	6,6	21 E2	42 R1	4,4	19 E2	32 R1	12	19 E1	47 R1	8,4	16 E1	35 R1		
158,18	6,4	13 E1	41 R1	4,2	12 E1	30 R1	12	18 E1	45 R1	8,0	15 E1	33 R1		
203,00	5,9	13 E1	38 R1	4,0	11 E1	28 R1	11	17 E1	42 R1	7,5	14 E1	31 R1		
235,99	5,7	12 E1	37 R1	3,8	10 E1	27 R1	11	16 E1	40 R1	7,2	13 E1	30 R1		
285,47	5,4	11 E1	35 R1	3,6	10 E1	26 R1	10	16 E1	38 R1	6,9	13 E1	28 R1		
338,80	5,0	11 E1	32 R1	3,4	9,2 E1	24 R1	9,3	14 E1	35 R1	6,4	12 E1	26 R1		
210,18	3,7	9,1 E1	30 R1	1,9	13 E2	22 R1	8,0	13 E1	33 R1	5,0	10 E1	24 R1	156	392
248,13	3,7	9,0 E1	29 R1	1,9	12 E2	22 R1	8,0	13 E1	32 R1	5,0	10 E1	24 R1	171	393
270,94	3,6	8,9 E1	29 R1	1,9	12 E2	21 R1	7,9	13 E1	32 R1	4,9	10 E1	24 R1		
295,84	3,8	8,9 E1	29 R1	2,2	12 E2	21 R1	7,9	13 E1	32 R1	5,1	10 E1	23 R1		
370,55	4,1	8,8 E1	27 R1	2,6	7,5 E1	20 R1	7,9	12 E1	30 R1	5,2	10 E1	22 R1		
430,31	4,1	8,6 E1	26 R1	2,7	7,4 E1	19 R1	7,7	12 E1	29 R1	5,2	9,5 E1	21 R1		
519,96	4,0	8,2 E1	25 R1	2,7	7,1 E1	18 R1	7,4	11 E1	27 R1	5,0	9,1 E1	20 R1		
651,26	3,8	7,8 E1	23 R1	2,6	6,7 E1	18 R1	7,0	11 E1	26 R1	4,8	8,7 E1	19 R1		
756,31	3,7	7,5 E1	23 R1	2,5	6,5 E1	17 R1	6,7	10 E1	25 R1	4,6	8,3 E1	18 R1		
913,87	3,5	7,1 E1	21 R1	2,3	6,1 E1	16 R1	6,4	9,7 E1	23 R1	4,4	7,9 E1	17 R1		
1172,80	3,2	6,6 E1	20 R1	2,2	5,7 E1	15 R1	6,0	9,1 E1	22 R1	4,1	7,4 E1	16 R1		
1471,75	3,1	6,4 E1	19 R1	2,1	5,5 E1	14 R1	5,7	8,7 E1	21 R1	3,9	7,1 E1	16 R1		
1710,91	3,0	6,1 E1	19 R1	2,0	5,3 E1	14 R1	5,5	8,4 E1	20 R1	3,8	6,8 E1	15 R1		
2069,65	2,9	5,8 E1	18 R1	1,9	5,0 E1	13 R1	5,3	8,0 E1	19 R1	3,6	6,5 E1	14 R1		
2456,29	2,7	5,4 E1	16 R1	1,8	4,7 E1	12 R1	4,9	7,4 E1	18 R1	3,3	6,0 E1	13 R1		



Motorsuz Planet Redüktörler

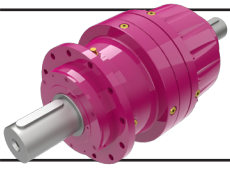
Planetary Gear Units

Planetengetriebe

$n_1=1450$



Tipi	Anma Momenti	Anma Momenti (Ömüre Bağlı)				Çevrim Oranı	Çıkış Devri	P_N =Nominal Güç	Verim	Maksimum Moment	Güv. Rad. Yük Çıkış	Güv. Rad.Yük Giriş
Type	Nominal Torques	Nominal Torques (According to Lifetime)				Ratio	Output Speeds	P_N =Nominal Power	Efficiency	Maximum Torque	Per.O. Loads (Output)	Per.O. Loads (Input)
Typ	Nenn Drehmoment	Nenn Drehmoment (nach Lebensdauer)				Übersetzung	Abtriebsdrehzahlen	P_N =Nennleistung	Wirkungsgrad	Maximum Drehmoment	Zul.Querkräfte (Abtrieb)	Zul.Querkräfte (Antrieb)
	Ma [kNm]	Ma [kNm]				i	n_2 [r.p.m]	[kW]	η	Ma _{mak.} [kNm]	Fqam [kN]	Fqem [kN]
	10000 [h]	5000 [h]	2000 [h]	1000 [h]			10000 [h]			10000 [h]		
PT2401L RT2401L	6,43 6,66 6,98 7,20	7,92 8,20 8,60 8,86	10,4 10,8 11,3 9,62	12,8 13,3 13,9 10,0	3,43 4,09 5,25 6,23	423 354 276 233	294 255 209 182	0,97 0,97 0,97 0,96	16,3 16,8 17,6 18,2	30 32 34 36	8,5 8,5 8,5 8,5	
PT2402L RT2402L	7,90 9,43 9,87 10,3 10,6 12,1 11,2 10,0	9,73 11,6 12,2 12,7 13,0 14,6 11,6 10,4	12,8 15,3 16,0 16,7 14,6 15,3 12,2 10,9	15,7 18,8 19,6 17,9 14,8 15,9 12,7 12,0	12,34 14,73 17,39 21,82 25,36 32,55 39,38 46,73	117 98 83 66 57 45 37 31	104 104 92 76 68 61 46 35	0,94 0,94 0,94 0,94 0,94 0,93 0,93 0,93	20,0 23,8 24,9 26,0 26,7 30,0 28,0 24,9	44 47 49 53 55 59 63 66	5,1 5,1 5,1 5,1 5,1 5,1 5,1 5,1	
PT2403L RT2403L	13,1 13,1 15,6 16,5 16,9 16,9 18,7 15,3 15,6 12,7 11,3	16,1 16,1 19,2 19,8 19,9 20,0 18,9 16,1 16,1 13,2 12,6	20,0 20,0 20,0 20,0 20,0 20,0 19,2 16,9 17,1 13,9 14,4	20,0 20,0 20,0 20,0 20,0 20,0 19,5 18,2 18,5 15,1 15,5	55,64 65,68 71,72 89,83 104,32 126,05 158,18 203,00 235,99 285,47 338,80	26 22 20 16 14 12 9,2 7,1 6,1 5,1 4,3	40 34 37 31 28 23 20 13 11 7,8 5,9	0,89 0,89 0,89 0,89 0,88 0,88 0,88 0,88 0,87 0,87 0,86	30,0 30,0 30,0 30,0 30,0 30,0 30,0 30,0 30,0 30,0 28,2	70 73 74 80 85 89 90 97 97 101 102	2,1 2,1 2,1 2,1 2,1 2,1 2,1 2,1 2,1 2,1 2,1	
PT2404L RT2404L	15,5 20,0 20,0 20,0 20,0 20,0 20,0 20,0 20,0 20,0 17,1 17,6 17,8 14,3 15,0	15,7 20,0 20,0 20,0 20,0 20,0 20,0 20,0 20,0 20,0 18,5 18,9 19,2 15,9 16,1	15,9 20,0 20,0 20,0 20,0 20,0 20,0 20,0 20,0 20,0 20,0 20,0 20,0 18,2 17,9	16,1 20,0 20,0 20,0 20,0 20,0 20,0 20,0 20,0 20,0 20,0 20,0 20,0 19,8 19,3	210,18 248,13 270,94 295,84 370,55 430,31 519,96 651,26 756,31 913,87 1172,80 1471,75 1710,91 2069,65 2456,29	6,9 5,8 5,4 4,9 3,9 3,4 2,8 2,2 1,9 1,6 1,2 0,99 0,85 0,70 0,59	14 15 14 13 10 8,7 7,2 5,8 5,0 4,2 2,8 2,3 2,1 1,4 1,3	0,82 0,82 0,81 0,81 0,81 0,81 0,81 0,80 0,80 0,79 0,78 0,77 0,77 0,76 0,74	30,0 30,0 30,0 30,0 30,0 30,0 30,0 30,0 30,0 30,0 30,0 30,0 30,0 30,0 30,0	97 85 85 85 85 85 85 85 85 85 95 95 95 99 98	2,1 2,1 2,1 2,1 2,1 2,1 2,1 2,1 2,1 2,1 2,1 2,1 2,1 2,1 2,1	
PT2701L RT2701L	10,2 10,7 11,0	12,5 13,2 11,9	16,5 17,3 12,6	20,3 18,0 13,1	4,09 5,25 6,23	354 276 233	393 322 280	0,96 0,96 0,96	25,7 27,0 27,8	32 34 35	17 17 17	
PT2702L RT2702L	12,8 13,4 14,0 14,3 14,3 18,2 12,9	15,7 16,5 17,2 17,6 15,0 18,9 13,4	20,7 21,7 22,6 21,7 15,8 19,3 14,1	22,9 23,0 23,2 22,9 16,4 19,5 15,5	14,73 17,39 21,82 25,36 30,68 39,38 46,73	98 83 66 57 47 37 31	142 125 104 92 76 76 45	0,93 0,93 0,93 0,93 0,93 0,92 0,92	32,3 33,8 35,3 36,2 35,8 45,4 32,2	46 49 52 55 58 62 66	8,9 8,9 8,9 8,9 8,9 8,9 8,9	
PT2703L RT2703L	18,8 18,8 20,7 22,1 23,1 23,2 23,3 22,0 16,3 19,5 14,7	23,0 23,1 23,7 23,9 23,5 23,6 23,2 23,2 16,9 19,8 16,4	23,4 23,5 24,2 24,3 24,3 23,9 24,0 24,4 17,8 21,4 19,0	23,7 23,8 24,5 24,9 25,0 25,0 25,0 25,0 19,5 23,0 20,9	53,02 62,59 73,89 92,73 107,80 130,40 163,64 190,23 230,11 295,31 350,48	27 23 20 16 13 11 8,9 7,6 6,3 4,9 4,1	61 51 48 41 37 31 25 20 12 12 7,4	0,89 0,89 0,89 0,88 0,88 0,88 0,88 0,88 0,88 0,87 0,86	47,5 47,5 52,2 55,9 58,5 57,9 58,2 55,1 40,7 48,9 36,6	68 72 75 81 84 89 95 100 106 114 120	5,1 5,1 5,1 5,1 5,1 5,1 5,1 5,1 5,1 5,1 5,1	

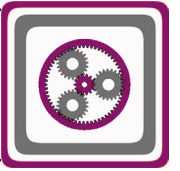


Motorsuz Planet Redüktörler

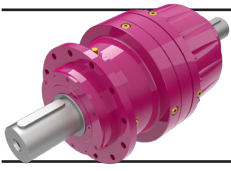
Planetary Gear Units

Planetengetriebe

$n_1=1450$



Çevrim Oranı Ratio Übersetzung i	Termik Güç Pt [kW] / Thermal Power Pt [kW] / Wärme-Grenzleistungen Pt [kW]												Ağırlık Weight Gewicht ~ [kg]	Ölçü Sayfası Dim.Page Maß Seite								
	Kapalı Alan [Hava Hızı = 1,25 m/sn] Indoor [Wind Speed = 1,25 m/sn] Geschlossenen Bereich [Fluggeschwindigkeit = 1,25 m/sn]						Açık Alan [Hava Hızı = 4 m/sn] Outdoor [Wind Speed = 4 m/sn] Freifläche [Fluggeschwindigkeit = 4 m/sn]															
	Çevre Sıcaklığı 20°C için; For Ambient Temperature 20°C Für Umgebungstemperatur 20°C			Çevre Sıcaklığı 40°C için; For Ambient Temperature 40°C Für Umgebungstemperatur 40°C			Çevre Sıcaklığı 20°C için; For Ambient Temperature 20°C Für Umgebungstemperatur 20°C			Çevre Sıcaklığı 40°C için; For Ambient Temperature 40°C Für Umgebungstemperatur 40°C												
	Pt ₁	Pt ₂	Pt ₃	Pt ₁	Pt ₂	Pt ₃	Pt ₁	Pt ₂	Pt ₃	Pt ₁	Pt ₂	Pt ₃										
3,43	19	414	E5	296	R2	4,7	406	E5	364	R3	52	435	E5	319	R2	29	420	E5	377	R3	195	394
4,09	24	421	E5	302	R2	11	413	E5	370	R3	56	264	E4	325	R2	34	427	E5	384	R3	210	395
5,25	26	219	E4	274	R2	14	211	E4	335	R3	54	240	E4	213	R1	35	225	E4	217	R2		
6,23	25	197	E4	247	R2	15	190	E4	183	R2	50	216	E4	192	R1	33	203	E4	196	R2		
12,34	12	115	E4	145	R2	5,7	111	E4	107	R2	28	126	E4	112	R1	17	118	E4	114	R2	199	394
14,73	12	116	E4	102	R1	5,8	112	E4	108	R2	28	127	E4	113	R1	17	119	E4	115	R2	215	395
17,39	14	116	E4	102	R1	7,9	112	E4	108	R2	29	127	E4	113	R1	19	119	E4	115	R2		
21,82	15	112	E4	98	R1	9,3	108	E4	104	R2	29	78	E3	109	R1	19	115	E4	80	R1		
25,36	15	108	E4	95	R1	10	104	E4	70	R1	29	76	E3	105	R1	19	68	E3	78	R1		
32,55	14	60	E3	87	R1	9,0	96	E4	65	R1	27	70	E3	97	R1	18	63	E3	71	R1		
39,38	14	57	E3	83	R1	9,1	53	E3	62	R1	26	51	E2	92	R1	17	60	E3	68	R1		
46,73	13	37	E2	76	R1	8,4	34	E2	57	R1	23	35	E1	84	R1	16	40	E2	62	R1		
55,64	6,9	63	E4	55	R1	3,6	61	E4	41	R1	15	44	E3	61	R1	9,4	65	E4	45	R1	195	394
65,68	6,8	37	E3	55	R1	3,5	35	E3	40	R1	15	43	E3	61	R1	9,3	39	E3	44	R1	210	395
71,72	7,2	37	E3	54	R1	4,1	60	E4	40	R1	15	43	E3	60	R1	10	39	E3	44	R1		
89,83	7,8	36	E3	52	R1	4,9	33	E3	39	R1	15	31	E2	58	R1	10	37	E3	43	R1		
104,32	7,8	34	E3	50	R1	5,1	32	E3	37	R1	15	30	E2	56	R1	10	36	E3	41	R1		
126,05	7,7	23	E2	48	R1	5,1	31	E3	36	R1	14	29	E2	53	R1	10	25	E2	39	R1		
158,18	7,4	22	E2	46	R1	4,9	20	E2	34	R1	14	21	E1	50	R1	9,3	24	E2	37	R1		
203,00	6,9	14	E1	43	R1	4,6	19	E2	32	R1	13	20	E1	47	R1	8,7	16	E1	35	R1		
235,99	6,7	14	E1	41	R1	4,5	12	E1	31	R1	12	19	E1	45	R1	8,4	15	E1	34	R1		
285,47	6,3	13	E1	39	R1	4,2	11	E1	29	R1	12	18	E1	43	R1	8,0	15	E1	32	R1		
338,80	5,9	12	E1	36	R1	3,9	10	E1	27	R1	11	17	E1	40	R1	7,4	13	E1	30	R1		
210,18	4,3	16	E2	33	R1	2,3	14	E2	24	R1	9,3	15	E1	36	R1	5,9	17	E2	27	R1	201	394
248,13	4,3	15	E2	32	R1	2,3	20	E3	24	R1	9,2	15	E1	36	R1	5,8	17	E2	26	R1	216	395
270,94	4,2	15	E2	32	R1	2,3	14	E2	24	R1	9,1	14	E1	36	R1	5,7	16	E2	26	R1		
295,84	4,5	15	E2	32	R1	2,6	14	E2	23	R1	9,2	14	E1	35	R1	5,9	16	E2	26	R1		
370,55	4,7	9,9	E1	30	R1	3,0	13	E2	22	R1	9,1	14	E1	33	R1	6,0	11	E1	25	R1		
430,31	4,7	9,6	E1	29	R1	3,1	13	E2	22	R1	8,9	13	E1	32	R1	6,0	11	E1	24	R1		
519,96	4,6	9,2	E1	27	R1	3,1	7,9	E1	20	R1	8,5	13	E1	30	R1	5,8	10	E1	23	R1		
651,26	4,4	8,8	E1	26	R1	3,0	7,5	E1	20	R1	8,1	12	E1	29	R1	5,5	10	E1	21	R1		
756,31	4,2	8,4	E1	25	R1	2,8	7,3	E1	19	R1	7,8	12	E1	28	R1	5,3	9,4	E1	21	R1		
913,87	4,0	8,0	E1	24	R1	2,7	6,9	E1	18	R1	7,4	11	E1	26	R1	5,0	8,9	E1	19	R1		
1172,80	3,8	7,5	E1	22	R1	2,5	6,4	E1	17	R1	6,9	10	E1	25	R1	4,7	8,3	E1	18	R1		
1471,75	3,6	7,2	E1	21	R1	2,4	6,2	E1	16	R1	6,6	9,9	E1	24	R1	4,5	8,0	E1	18	R1		
1710,91	3,5	6,9	E1	21	R1	2,3	6,0	E1	15	R1	6,4	9,6	E1	23	R1	4,4	7,7	E1	17	R1		
2069,65	3,3	6,6	E1	20	R1	2,2	5,7	E1	15	R1	6,1	9,1	E1	22	R1	4,2	7,4	E1	16	R1		
2456,29	3,1	6,1	E1	18	R1	2,1	5,3	E1	14	R1	5,7	8,5	E1	20	R1	3,9	6,8	E1	15	R1		
4,09	21	533	E6	449	R3	8,8	526	E6	450	R4	51	400	E5	470	R3	30	385	E5	463	R4	243	396
5,25	24	351	E5	416	R3	13	344	E5	416	R4	51	371	E5	435	R3	32	357	E5	321	R3	308	397
6,23	23	318	E5	376	R3	14	312	E5	279	R3	48	335	E5	393	R3	31	323	E5	291	R3		
14,73	12	199	E5	143	R2	5,3	195	E5	175	R3	29	210	E5	155	R2	17	202	E5	182	R3	243	396
17,39	14	198	E5	143	R2	7,6	194	E5	174	R3	30	126	E4	155	R2	19	201	E5	182	R3	308	397
21,82	15	110	E4	138	R2	9,2	106	E4	102	R2	30	122	E4	109	R1	20	113	E4	110	R2		
25,36	15	106	E4	94	R1	10	102	E4	99	R2	30	118	E4	105	R1	20	110	E4	106	R2		
30,68	15	101	E4	89	R1	10	98	E4	94	R2	29	112	E4	100	R1	20	104	E4	101	R2		
39,38	14	94	E4	83	R1	9,3	91	E4	88	R2	27	104	E4	93	R1	18	97	E4	94	R2		
46,73	13	52	E3	76	R1	8,6	49	E3	56	R1	25	48	E2	85	R1	17	55	E3	63	R1		
53,02	7,8	66	E4	83	R2	3,8	64	E4	61	R2	18	74	E4	66	R1	11	68	E4	66	R2	245	396
62,59	7,8	66	E4	58	R1	3,8	63	E4	61	R2	18	73	E4	65	R1	11	68	E4	66	R2	310	397
73,89	8,7	65	E4	57	R1	5,0	62	E4	60	R2	18	72	E4	64	R1	12	67	E4	47	R1		
92,73	9,2	62	E4	55	R1	5,8	59	E4	40	R1	18	45	E3	61	R1	12	64	E4	45	R1		
107,80	9,3	36	E3	53	R1	6,0	57	E4	39	R1	18	43	E3	59	R1	12	38	E3	43	R1		
130,40	9,1	35	E3	50	R1	6,1	32	E3	37	R1	17	32	E2	56	R1	12	36	E3	41	R1		
163,64	8,7	24	E2	48	R1	5,8	31	E3	36	R1	16	31	E2	54	R1	11	26	E2	40	R1		
190,23	8,5	23	E2	46	R1	5,6	21	E2	34	R1	16	23	E1	52	R1	11	25	E2	38	R1		
230,11	8,1	15	E1	44	R1	5,4	13	E1	33	R1	15	22	E1	50	R1	10	17	E1	37	R1		
295,31	7,5	14	E1	41	R1	5,0	12	E1	31	R1	14	20	E1	46	R1	9,5	16	E1	34	R1		
350,48	7,0	13	E1	38	R1	4,6	11	E1	28	R1	13	19	E1	43	R1	8,8	15	E1	31	R1		



Motorsuz Planet Redüktörler

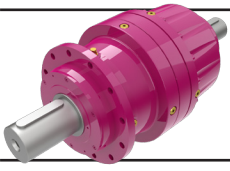
Planetary Gear Units

Planetengetriebe

$n_1=1450$



Tipi	Anma Momenti	Anma Momenti (Ömüre Bağlı)				Çevrim Oranı	Çıkış Devri	P_N =Nominal Güç	Verim	Maksimum Moment	Güv. Rad. Yük Çıkış	Güv. Rad.Yük Giriş
Type	Nominal Torques	Nominal Torques (According to Lifetime)				Ratio	Output Speeds	P_N =Nominal Power	Efficiency	Maximum Torque	Per.O. Loads (Output)	Per.O. Loads (Input)
Typ	Nenn Drehmoment	Nenn Drehmoment (nach Lebensdauer)				Übersetzung	Abtriebsdrehzahlen	P_N =Nennleistung	Wirkungsgrad	Maximum Drehmoment	Zul.Querkräfte (Abtrieb)	Zul.Querkräfte (Antrieb)
	Ma [kNm]	Ma [kNm]				i	n_2 [r.p.m]	[kW]	η	Ma _{mak.} [kNm]	Fqam [kN]	Fqem [kN]
	10000 [h]	5000 [h]	2000 [h]	1000 [h]			10000 [h]			10000 [h]		
PT2704L RT2704L	22,0 23,5 23,5 23,6 23,7 23,7 23,8 23,9 24,0 24,4 25,0 25,0 18,4 22,3 20,0	23,2 23,8 23,8 23,9 24,0 24,2 24,7 25,0 25,0 25,0 25,0 25,0 20,5 24,0 21,9	24,5 25,0 25,0 25,0 25,0 25,0 25,0 25,0 25,0 25,0 25,0 25,0 23,7 25,0 24,4	25,0 25,0 25,0 25,0 25,0 25,0 25,0 25,0 25,0 25,0 25,0 25,0 25,0 25,0 25,0	200,29 236,45 279,15 304,80 381,78 443,35 535,72 672,27 781,52 945,38 1186,36 1379,15 1668,32 2141,02 2540,99	7,2 6,1 5,2 4,8 3,8 3,3 2,7 2,2 1,9 1,5 1,2 1,1 0,87 0,68 0,57	20 18 16 14 12 10 8,3 6,7 5,8 5,0 4,1 3,5 2,2 2,1 1,6	0,82 0,82 0,82 0,82 0,82 0,81 0,81 0,80 0,80 0,79 0,79 0,78 0,77 0,76 0,74	55,1 58,6 58,8 58,9 59,2 59,4 59,6 59,9 60,0 61,0 62,5 62,5 45,9 55,7 50,1	101 107 112 115 123 128 128 128 128 128 127 127 139 133 135	2,1 2,1 2,1 2,1 2,1 2,1 2,1 2,1 2,1 2,1 2,1 2,1 2,1 2,1 2,1	
PT2902L RT2902L	15,7 16,2 17,0 17,5 20,3 19,7	19,3 20,0 20,9 21,6 25,0 20,5	25,4 26,3 27,6 28,4 26,4 21,6	31,2 32,4 33,9 31,2 28,7 23,1	14,03 16,74 21,48 25,49 32,71 38,82	103 87 68 57 44 37	182 157 129 112 101 83	0,93 0,93 0,93 0,93 0,93 0,92	39,6 41,0 43,0 44,3 51,2 49,2	55 58 63 66 71 75	8,5 8,5 8,5 8,5 8,5 8,5	
PT2903L RT2903L	23,0 25,0 26,8 28,0 28,3 30,0 30,0 26,9 21,9	28,3 30,8 33,0 34,5 28,3 31,8 31,5 30,1 24,5	34,7 35,0 35,0 35,0 28,3 34,3 33,6 32,4 27,3	35,0 35,0 35,0 35,0 28,3 35,0 35,0 34,9 29,3	50,49 71,13 89,26 103,76 125,52 161,08 191,17 245,34 291,17	29 20 16 14 12 9,0 7,6 5,9 5,0	78 60 51 46 39 32 27 19 13	0,89 0,89 0,89 0,89 0,88 0,88 0,87 0,87 0,87	58,1 63,2 67,7 70,8 70,8 75,1 74,9 67,4 54,9	81 89 95 102 107 114 120 130 137	5,1 5,1 5,1 5,1 5,1 5,1 5,1 5,1 5,1	
PT2904L RT2904L	34,7 34,8 34,9 35,0 35,0 35,0 35,0 35,0 35,0 35,0 35,0 33,7 28,4	35,0 35,0 35,0 35,0 35,0 35,0 35,0 35,0 35,0 35,0 35,0 35,0 30,5	35,0 35,0 35,0 35,0 35,0 35,0 35,0 35,0 35,0 35,0 35,0 35,0 33,5	35,0 35,0 35,0 35,0 35,0 35,0 35,0 35,0 35,0 35,0 35,0 35,0 35,0	190,75 227,60 268,70 293,39 367,48 426,76 515,66 647,11 752,26 909,99 1167,83 1385,99 1778,69 2110,97	7,6 6,4 5,4 4,9 3,9 3,4 2,8 2,2 1,9 1,6 1,2 1,0 0,82 0,69	34 28 24 22 18 15 13 10 8,9 7,4 5,8 4,9 3,7 2,7	0,82 0,83 0,82 0,82 0,81 0,81 0,81 0,80 0,80 0,79 0,79 0,78 0,77 0,76	86,7 87,0 87,3 87,4 87,5 87,5 87,5 87,5 87,5 87,5 87,5 87,4 84,3 71,1	120 127 133 137 147 153 163 169 169 169 169 171 176	2,1 2,1 2,1 2,1 2,1 2,1 2,1 2,1 2,1 2,1 2,1 2,1 2,1	
PT3502L RT3502L	23,6 24,9 26,8 28,2 28,7 19,7	29,0 30,6 33,0 34,7 29,9 20,5	38,2 40,3 43,4 39,9 31,5 21,6	45,8 46,5 48,3 41,5 34,2 23,4	14,20 16,95 21,75 25,81 33,65 40,50	102 86 67 56 43 36	270 238 200 178 140 80	0,93 0,93 0,93 0,93 0,93 0,93	59,6 62,8 67,7 71,3 71,9 49,3	67 71 76 80 87 92	8,5 8,5 8,5 8,5 8,5 8,5	
PT3503L RT3503L	32,7 38,4 41,1 43,0 43,8 45,0 41,3 32,1 22,0	40,3 44,9 46,0 47,1 48,5 48,0 42,9 36,0 24,6	49,0 50,0 50,0 50,0 50,0 50,0 45,2 41,2 28,5	50,0 50,0 50,0 50,0 50,0 50,0 49,6 44,6 31,7	51,13 72,03 90,39 105,08 127,11 163,13 193,60 252,35 303,75	28 20 16 14 11 8,9 7,5 5,7 4,8	109 91 78 70 59 48 37 22 13	0,89 0,89 0,89 0,88 0,88 0,88 0,88 0,88 0,87	82,7 97,0 104 109 111 112 103 80,3 55,0	98 109 117 122 129 139 146 159 168	5,1 5,1 5,1 5,1 5,1 5,1 5,1 5,1 5,1	

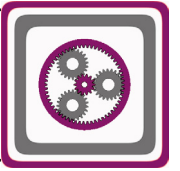


Motorsuz Planet Redüktörler

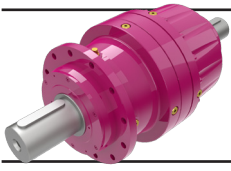
Planetary Gear Units

Planetengetriebe

$n_1=1450$



Çevrim Oranı Ratio Übersetzung i	Termik Güç Pt [kW] / Thermal Power Pt [kW] / Wärme-Grenzleistungen Pt [kW]												Ağırlık Weight Gewicht ~ [kg]	Ölçü Sayfası Dim.Page Maß Seite
	Kapalı Alan [Hava Hızı = 1,25 m/sn] Indoor [Wind Speed = 1,25 m/sn] Geschlossenen Bereich [Fluggeschwindigkeit = 1,25 m/sn]						Açık Alan [Hava Hızı = 4 m/sn] Outdoor [Wind Speed = 4 m/sn] Freifläche [Fluggeschwindigkeit = 4 m/sn]							
	Çevre Sıcaklığı 20°C için; For Ambient Temperature 20°C Für Umgebungstemperatur 20°C			Çevre Sıcaklığı 40°C için; For Ambient Temperature 40°C Für Umgebungstemperatur 40°C			Çevre Sıcaklığı 20°C için; For Ambient Temperature 20°C Für Umgebungstemperatur 20°C			Çevre Sıcaklığı 40°C için; For Ambient Temperature 40°C Für Umgebungstemperatur 40°C				
	Pt ₁	Pt ₂	Pt ₃	Pt ₁	Pt ₂	Pt ₃	Pt ₁	Pt ₂	Pt ₃	Pt ₁	Pt ₂	Pt ₃		
200,29	5,2	24 E3	35 R1	2,8	22 E3	26 R1	11	22 E2	39 R1	7,0	25 E3	29 R1	237	396
236,45	5,2	23 E3	34 R1	2,8	22 E3	25 R1	11	22 E2	39 R1	7,0	18 E2	28 R1	302	397
279,15	5,0	16 E2	34 R1	2,7	21 E3	25 R1	11	16 E1	38 R1	6,8	18 E2	28 R1		
304,80	5,3	16 E2	33 R1	3,1	14 E2	25 R1	11	16 E1	37 R1	7,0	18 E2	27 R1		
381,78	5,6	16 E2	32 R1	3,5	14 E2	24 R1	11	16 E1	36 R1	7,2	12 E1	26 R1		
443,35	5,6	11 E1	31 R1	3,7	14 E2	23 R1	11	15 E1	34 R1	7,1	12 E1	25 R1		
535,72	5,5	10 E1	29 R1	3,7	8,6 E1	22 R1	10	14 E1	33 R1	6,9	12 E1	24 R1		
672,27	5,2	9,7 E1	27 R1	3,5	8,2 E1	21 R1	9,6	14 E1	31 R1	6,5	11 E1	23 R1		
781,52	5,0	9,3 E1	26 R1	3,4	7,9 E1	20 R1	9,2	13 E1	30 R1	6,3	11 E1	22 R1		
945,38	4,7	8,8 E1	25 R1	3,2	7,5 E1	19 R1	8,7	13 E1	28 R1	6,0	10 E1	21 R1		
1186,36	4,6	8,5 E1	24 R1	3,1	7,2 E1	18 R1	8,4	12 E1	27 R1	5,7	9,5 E1	20 R1		
1379,15	4,4	8,2 E1	23 R1	3,0	6,9 E1	17 R1	8,1	12 E1	26 R1	5,6	9,2 E1	19 R1		
1668,32	4,2	7,8 E1	22 R1	2,8	6,6 E1	17 R1	7,8	11 E1	25 R1	5,3	8,8 E1	19 R1		
2141,02	4,0	7,3 E1	21 R1	2,7	6,2 E1	16 R1	7,3	10 E1	23 R1	5,0	8,2 E1	17 R1		
2540,99	3,7	6,8 E1	19 R1	2,5	5,7 E1	14 R1	6,7	9,6 E1	22 R1	4,6	7,6 E1	16 R1		
14,03	14	211 E5	250 R3	5,2	206 E5	184 R3	34	225 E5	263 R3	20	215 E5	194 R3	325	398
16,74	16	212 E5	251 R3	8,2	208 E5	186 R3	36	226 E5	168 R2	22	217 E5	195 R3	397	399
21,48	18	205 E5	148 R2	11	200 E5	179 R3	37	133 E4	162 R2	24	209 E5	188 R3		
25,49	18	115 E4	143 R2	11	110 E4	172 R3	36	129 E4	115 R1	24	119 E4	115 R2		
32,71	17	107 E4	133 R2	11	102 E4	161 R3	34	120 E4	107 R1	22	111 E4	107 R2		
38,82	16	100 E4	88 R1	10	95 E4	92 R2	32	112 E4	100 R1	21	103 E4	100 R2		
50,49	9,3	121 E5	87 R2	4,6	118 E5	105 R3	21	79 E4	96 R2	13	123 E5	111 R3	317	398
71,13	10	69 E4	61 R1	5,9	66 E4	63 R2	22	78 E4	69 R1	14	72 E4	69 R2	390	399
89,26	11	66 E4	58 R1	6,7	63 E4	61 R2	22	74 E4	66 R1	14	68 E4	66 R2		
103,76	11	64 E4	56 R1	7,0	61 E4	58 R2	21	48 E3	64 R1	14	66 E4	47 R1		
125,52	11	60 E4	53 R1	7,0	58 E4	39 R1	20	45 E3	61 R1	14	40 E3	45 R1		
161,08	10	36 E3	51 R1	6,7	33 E3	38 R1	19	35 E2	58 R1	13	38 E3	43 R1		
191,17	10	35 E3	49 R1	6,5	32 E3	36 R1	19	33 E2	56 R1	13	28 E2	41 R1		
245,34	9,3	24 E2	46 R1	6,1	21 E2	34 R1	18	25 E1	53 R1	12	19 E1	39 R1		
291,17	8,7	16 E1	43 R1	5,7	13 E1	32 R1	16	23 E1	49 R1	11	18 E1	36 R1		
190,75	6,3	42 E4	37 R1	3,5	40 E4	38 R2	13	47 E4	42 R1	8,5	43 E4	42 R2	309	398
227,60	6,3	42 E4	37 R1	3,5	40 E4	27 R1	13	31 E3	42 R1	8,5	27 E3	31 R1	382	399
268,70	6,2	25 E3	36 R1	3,4	23 E3	26 R1	13	24 E2	41 R1	8,3	27 E3	30 R1		
293,39	6,4	25 E3	35 R1	3,8	23 E3	26 R1	13	24 E2	41 R1	8,5	26 E3	30 R1		
367,48	6,7	24 E3	34 R1	4,3	22 E3	25 R1	13	23 E2	39 R1	8,6	19 E2	28 R1		
426,76	6,7	23 E3	33 R1	4,4	21 E3	24 R1	13	22 E2	37 R1	8,5	19 E2	27 R1		
515,66	6,5	16 E2	31 R1	4,4	15 E2	23 R1	12	21 E2	35 R1	8,3	18 E2	26 R1		
647,11	6,2	11 E1	29 R1	4,2	9,0 E1	22 R1	12	16 E1	34 R1	7,9	13 E1	25 R1		
752,26	6,0	11 E1	28 R1	4,0	9,0 E1	21 R1	11	16 E1	32 R1	7,6	12 E1	24 R1		
909,99	5,7	10 E1	27 R1	3,8	9,0 E1	20 R1	11	15 E1	31 R1	7,2	12 E1	23 R1		
1167,83	5,5	10 E1	26 R1	3,7	8,0 E1	19 R1	10	14 E1	29 R1	6,9	11 E1	22 R1		
1385,99	5,3	10 E1	25 R1	3,5	8,0 E1	19 R1	9,8	14 E1	28 R1	6,7	11 E1	21 R1		
1778,69	5,0	9,0 E1	23 R1	3,3	8,0 E1	17 R1	9,2	13 E1	27 R1	6,3	10 E1	20 R1		
2110,97	4,7	9,0 E1	22 R1	3,1	7,0 E1	16 R1	8,6	12 E1	25 R1	5,9	10 E1	19 R1		
14,20	17	311 E6	353 R4	7,4	305 E6	301 R5	41	327 E6	280 R3	24	315 E6	312 R5	422	400
16,95	20	311 E6	264 R3	11	305 E6	262 R4	43	240 E5	280 R3	27	315 E6	273 R4	509	401
21,75	21	215 E5	253 R3	13	209 E5	252 R4	43	231 E5	269 R3	28	220 E5	199 R3		
25,81	22	207 E5	244 R3	14	201 E5	181 R3	43	222 E5	258 R3	28	211 E5	191 R3		
33,65	21	195 E5	142 R2	13	190 E5	171 R3	40	209 E5	157 R2	27	199 E5	115 R2		
40,50	19	104 E4	92 R1	12	99 E4	96 R2	37	79 E3	107 R1	24	108 E4	77 R1		
51,13	12	129 E5	152 R3	6,1	125 E5	113 R3	26	139 E5	162 R3	16	132 E5	119 R3	427	400
72,03	13	126 E5	92 R2	7,4	122 E5	110 R3	26	135 E5	102 R2	17	129 E5	117 R3	513	401
90,39	13	120 E5	88 R2	8,3	116 E5	105 R3	26	81 E4	97 R2	17	122 E5	111 R3		
105,08	13	115 E5	85 R2	8,5	112 E5	101 R3	25	78 E4	70 R1	17	71 E4	69 R2		
127,11	13	65 E4	80 R2	8,5	62 E4	60 R2	24	74 E4	67 R1	16	67 E4	65 R2		
163,13	12	62 E4	55 R1	8,2	59 E4	57 R2	23	48 E3	64 R1	16	65 E4	47 R1		
193,60	12	37 E3	53 R1	7,9	57 E4	39 R1	22	37 E2	62 R1	15	40 E3	45 R1		
252,35	11	26 E2	50 R1	7,5	23 E2	37 R1	21	28 E1	58 R1	14	22 E1	43 R1		
303,75	10	18 E1	46 R1	6,9	14 E1	34 R1	20	26 E1	53 R1	13	20 E1	39 R1		



Motorsuz Planet Redüktörler

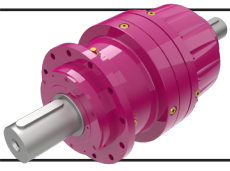
Planetary Gear Units

Planetengetriebe

$n_1=1450$



Tipi	Anma Momenti	Anma Momenti (Ömüre Bağlı)				Çevrim Oranı	Çıkış Devri	P_N =Nominal Güç	Verim	Maksimum Moment	Güv. Rad. Yük Çıkış	Güv. Rad.Yük Giriş
Type	Nominal Torques	Nominal Torques (According to Lifetime)				Ratio	Output Speeds	P_N =Nominal Power	Efficiency	Maximum Torque	Per.O. Loads (Output)	Per.O. Loads (Input)
Typ	Nenn Drehmoment	Nenn Drehmoment (nach Lebensdauer)				Übersetzung	Abtriebsdrehzahlen	P_N =Nennleistung	Wirkungsgrad	Maximum Drehmoment	Zul.Querkräfte (Abtrieb)	Zul.Querkräfte (Antrieb)
	Ma [kNm]	Ma [kNm]				i	n_2 [r.p.m]	[kW]	η	Ma _{mak.} [kNm]	Fqam [kN]	Fqem [kN]
	10000 [h]	5000 [h]	2000 [h]	1000 [h]			10000 [h]			10000 [h]		
PT3504L	46,2	48,0	50,0	50,0	193,18	7,5	44	0,82	115	146	2,1	
RT3504L	47,5	50,0	50,0	50,0	230,49	6,3	38	0,83	119	154	2,1	
	48,8	50,0	50,0	50,0	272,11	5,3	33	0,82	122	162	2,1	
	49,5	50,0	50,0	50,0	297,12	4,9	31	0,82	124	167	2,1	
	50,0	50,0	50,0	50,0	372,15	3,9	25	0,82	128	178	2,1	
	50,0	50,0	50,0	50,0	432,18	3,4	21	0,82	129	186	2,1	
	50,0	50,0	50,0	50,0	522,21	2,8	18	0,81	129	197	2,1	
	50,0	50,0	50,0	50,0	655,32	2,2	14	0,81	130	211	2,1	
	50,0	50,0	50,0	50,0	761,81	1,9	12	0,80	130	221	2,1	
	50,0	50,0	50,0	50,0	921,55	1,6	10	0,79	132	234	2,1	
	50,0	50,0	50,0	50,0	1182,66	1,2	8,1	0,79	132	252	2,1	
	46,7	50,0	50,0	50,0	1403,59	1,0	6,4	0,79	117	258	2,1	
	43,0	46,5	50,0	50,0	1829,51	0,79	4,6	0,78	107	263	2,1	
	30,0	33,5	38,8	43,5	2202,19	0,66	2,7	0,77	75,0	274	2,1	

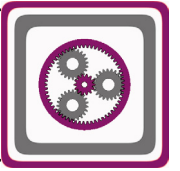


Motorsuz Planet Redüktörler

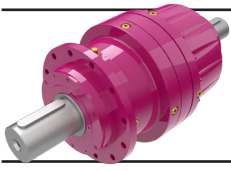
Planetary Gear Units

Planetengetriebe

$n_1=1450$



Çevrim Oranı Ratio Übersetzung i	Termik Güç Pt [kW] / Thermal Power Pt [kW] / Wärme-Grenzleistungen Pt [kW]												Ağırlık Weight Gewicht ~ [kg]	Ölçü Sayfası Dim.Page Maß Seite
	Kapalı Alan [Hava Hızı = 1,25 m/sn] Indoor [Wind Speed = 1,25 m/sn] Geschlossenen Bereich [Fluggeschwindigkeit = 1,25 m/sn]						Açık Alan [Hava Hızı = 4 m/sn] Outdoor [Wind Speed = 4 m/sn] Freifläche [Fluggeschwindigkeit = 4 m/sn]							
	Çevre Sıcaklığı 20°C için; For Ambient Temperature 20°C Für Umgebungstemperatur 20°C			Çevre Sıcaklığı 40°C için; For Ambient Temperature 40°C Für Umgebungstemperatur 40°C			Çevre Sıcaklığı 20°C için; For Ambient Temperature 20°C Für Umgebungstemperatur 20°C			Çevre Sıcaklığı 40°C için; For Ambient Temperature 40°C Für Umgebungstemperatur 40°C				
	Pt ₁	Pt ₂	Pt ₃	Pt ₁	Pt ₂	Pt ₃	Pt ₁	Pt ₂	Pt ₃	Pt ₁	Pt ₂	Pt ₃		
193,18	7,9	45 E4	56 R2	4,5	43 E4	67 R3	16	52 E4	47 R1	11	47 E4	46 R2	423	400
230,49	7,9	45 E4	40 R1	4,5	43 E4	41 R2	16	51 E4	47 R1	11	47 E4	46 R2	509	401
272,11	7,7	44 E4	39 R1	4,4	42 E4	40 R2	16	34 E3	46 R1	10	46 E4	33 R1		
297,12	8,0	43 E4	39 R1	4,7	41 E4	40 R2	16	34 E3	45 R1	10	45 E4	33 R1		
372,15	8,2	26 E3	37 R1	5,2	39 E4	27 R1	16	26 E2	43 R1	11	28 E3	31 R1		
432,18	8,2	25 E3	36 R1	5,3	23 E3	26 R1	15	25 E2	41 R1	10	27 E3	30 R1		
522,21	7,9	18 E2	34 R1	5,3	22 E3	25 R1	15	19 E1	39 R1	10	20 E2	29 R1		
655,32	7,5	17 E2	32 R1	5,1	15 E2	24 R1	14	18 E1	37 R1	9,5	14 E1	27 R1		
761,81	7,3	16 E2	31 R1	4,9	14 E2	23 R1	13	18 E1	36 R1	9,1	14 E1	26 R1		
921,55	6,9	11 E1	29 R1	4,6	14 E2	22 R1	13	17 E1	34 R1	8,7	13 E1	25 R1		
1182,66	6,6	11 E1	28 R1	4,4	8,9 E1	21 R1	12	16 E1	33 R1	8,3	12 E1	24 R1		
1403,59	6,4	11 E1	27 R1	4,3	8,6 E1	20 R1	12	16 E1	31 R1	8,0	12 E1	23 R1		
1829,51	6,1	9,9 E1	26 R1	4,1	8,1 E1	19 R1	11	15 E1	30 R1	7,6	11 E1	22 R1		
2202,19	5,6	9,1 E1	24 R1	3,8	7,5 E1	18 R1	10	14 E1	27 R1	7,0	11 E1	20 R1		



Motorsuz Planet Redüktörler

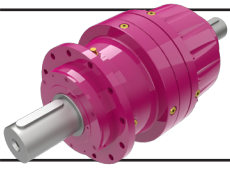
Planetary Gear Units

Planetengetriebe

$n_1=950$



Tipi Type Typ	Anma Momenti (Ömüre Bağlı)				Çevrim Oranı Ratio Übersetzung i	Çıkış Devri Output Speeds Abtriebsdrehzahlen n_2 [r.p.m.]	P_N =Nominal Güç P_N =Nominal Power P_N =Nennleistung [kW]	Verim Efficiency Wirkungsgrad η	Maksimum Moment Maximum Torque Maximum Drehmoment $Ma_{mak.}$ [kNm]	Güv. Rad. Yük		
	Nominal Torques (According to Lifetime)									Per.O. Loads (Output)		
	Nenn Drehmoment (nach Lebensdauer)									Zul.Querkräfte (Abtrieb)		
	Ma [kNm]									Fqam [kN]		
10000 [h]		5000 [h]	2000 [h]	1000 [h]					10000 [h]			
PT1101L RT1101L	0,72	0,88	1,00	1,00	3,78	251	20	0,96	1,20	11	2,4	
	0,73	0,90	1,00	1,00	4,13	230	18	0,96	1,20	11	2,4	
	0,76	0,94	1,00	1,00	5,17	184	15	0,95	1,20	12	2,4	
	0,78	0,82	0,88	0,92	6,00	158	14	0,95	1,20	13	2,4	
	0,59	0,62	0,66	0,70	7,25	131	8,6	0,94	1,20	13	2,4	
PT1102L RT1102L	1,00	1,00	1,00	1,00	14,27	67	7,6	0,91	1,20	16	2,4	
	1,00	1,00	1,00	1,00	15,58	61	7,0	0,91	1,20	17	2,4	
	1,00	1,00	1,00	1,00	17,02	56	6,4	0,91	1,20	17	2,4	
	1,00	1,00	1,00	1,00	21,31	45	5,1	0,92	1,20	19	2,4	
	1,00	1,00	1,00	1,00	24,75	38	4,4	0,91	1,20	19	2,4	
	1,00	1,00	1,00	1,00	29,91	32	3,6	0,91	1,20	20	2,4	
	1,00	1,00	1,00	1,00	37,46	25	2,9	0,91	1,20	22	2,4	
	0,88	0,92	1,00	1,00	43,50	22	2,2	0,90	1,20	23	2,4	
	0,67	0,70	0,78	0,92	52,56	18	1,4	0,89	1,20	24	2,4	
	PT1103L RT1103L	1,00	1,00	1,00	1,00	58,87	16	2,0	0,85	1,20	25	2,4
1,00		1,00	1,00	1,00	64,28	15	1,8	0,85	1,20	26	2,4	
1,00		1,00	1,00	1,00	70,19	14	1,7	0,85	1,20	26	2,4	
1,00		1,00	1,00	1,00	87,91	11	1,3	0,86	1,20	28	2,4	
1,00		1,00	1,00	1,00	102,09	9,3	1,1	0,86	1,20	30	2,4	
1,00		1,00	1,00	1,00	123,36	7,7	0,94	0,86	1,20	31	2,4	
1,00		1,00	1,00	1,00	154,52	6,1	0,75	0,85	1,20	34	2,4	
1,00		1,00	1,00	1,00	179,44	5,3	0,65	0,85	1,20	35	2,4	
1,00		1,00	1,00	1,00	216,82	4,4	0,55	0,84	1,20	37	2,4	
1,00		1,00	1,00	1,00	271,57	3,5	0,44	0,83	1,20	40	2,4	
1,00		1,00	1,00	1,00	315,38	3,0	0,39	0,82	1,20	41	2,4	
0,84		0,99	1,00	1,00	381,08	2,5	0,28	0,79	1,20	41	2,4	
PT1104L RT1104L		1,00	1,00	1,00	1,00	289,53	3,3	0,47	0,72	1,20	41	2,4
		1,00	1,00	1,00	1,00	362,65	2,6	0,37	0,74	1,20	41	2,4
	1,00	1,00	1,00	1,00	421,14	2,3	0,31	0,76	1,20	41	2,4	
	1,00	1,00	1,00	1,00	508,87	1,9	0,26	0,76	1,20	41	2,4	
	1,00	1,00	1,00	1,00	637,38	1,5	0,21	0,75	1,20	41	2,4	
	1,00	1,00	1,00	1,00	740,18	1,3	0,18	0,73	1,20	41	2,4	
	1,00	1,00	1,00	1,00	894,38	1,1	0,16	0,71	1,20	41	2,4	
	1,00	1,00	1,00	1,00	1120,24	0,85	0,13	0,69	1,20	41	2,4	
	1,00	1,00	1,00	1,00	1300,92	0,73	0,11	0,68	1,20	41	2,4	
	1,00	1,00	1,00	1,00	1571,95	0,60	0,10	0,65	1,20	41	2,4	
	1,00	1,00	1,00	1,00	1968,90	0,48	0,08	0,62	1,20	41	2,4	
	1,00	1,00	1,00	1,00	2286,47	0,42	0,07	0,58	1,20	41	2,4	
	1,00	1,00	1,00	1,00	2762,82	0,34	0,07	0,53	1,20	41	2,4	
	PT1201L RT1201L	1,01	1,24	1,63	2,00	3,78	251	28	0,96	2,25	11	2,4
1,03		1,27	1,67	2,00	4,13	230	26	0,96	2,30	11	2,4	
1,07		1,32	1,74	1,92	5,17	184	22	0,96	2,39	12	2,4	
1,10		1,36	1,66	1,70	6,00	158	19	0,95	2,45	13	2,4	
1,08		1,11	1,17	1,21	7,25	131	16	0,94	2,56	13	2,4	
PT1202L RT1202L	1,60	1,97	2,00	2,00	14,27	67	12	0,92	3,00	16	2,4	
	1,64	2,00	2,00	2,00	15,58	61	11	0,92	3,00	17	2,4	
	1,68	2,00	2,00	2,00	17,02	56	11	0,92	3,00	17	2,4	
	1,80	2,00	2,00	2,00	21,31	45	9,1	0,92	3,00	19	2,4	
	1,88	2,00	2,00	2,00	24,75	38	8,3	0,92	3,00	19	2,4	
	1,99	2,00	2,00	2,00	29,91	32	7,3	0,91	3,00	20	2,4	
	1,95	1,98	2,00	2,00	37,46	25	5,7	0,91	3,00	22	2,4	
	1,68	1,74	1,78	1,80	43,50	22	4,2	0,90	3,00	23	2,4	
	1,19	1,23	1,34	1,51	52,56	18	2,5	0,89	2,91	24	2,4	
PT1203L RT1203L	2,00	2,00	2,00	2,00	58,87	16	3,9	0,86	3,00	25	2,4	
	2,00	2,00	2,00	2,00	64,28	15	3,6	0,86	3,00	26	2,4	
	2,00	2,00	2,00	2,00	70,19	14	3,3	0,86	3,00	26	2,4	
	2,00	2,00	2,00	2,00	87,91	11	2,6	0,86	3,00	28	2,4	
	2,00	2,00	2,00	2,00	102,09	9,3	2,3	0,86	3,00	30	2,4	
	2,00	2,00	2,00	2,00	123,36	7,7	1,9	0,86	3,00	31	2,4	

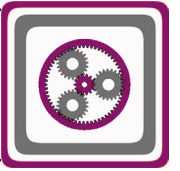


Motorsuz Planet Redüktörler

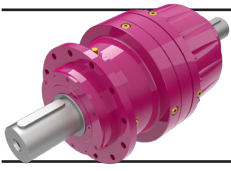
Planetary Gear Units

Planetengetriebe

$n_1=950$



Çevrim Oranı Ratio Übersetzung i	Termik Güç Pt [kW] / Thermal Power Pt [kW] / Wärme-Grenzleistungen Pt [kW]												Ağırlık Weight Gewicht ~ [kg]	Ölçü Sayfası Dim.Page Maß Seite
	Kapalı Alan [Hava Hızı = 1,25 m/sn] Indoor [Wind Speed = 1,25 m/sn] Geschlossenen Bereich [Fluggeschwindigkeit = 1,25 m/sn]						Açık Alan [Hava Hızı = 4 m/sn] Outdoor [Wind Speed = 4 m/sn] Freifläche [Fluggeschwindigkeit = 4 m/sn]							
	Çevre Sıcaklığı 20°C için; For Ambient Temperature 20°C Für Umgebungstemperatur 20°C			Çevre Sıcaklığı 40°C için; For Ambient Temperature 40°C Für Umgebungstemperatur 40°C			Çevre Sıcaklığı 20°C için; For Ambient Temperature 20°C Für Umgebungstemperatur 20°C			Çevre Sıcaklığı 40°C için; For Ambient Temperature 40°C Für Umgebungstemperatur 40°C				
	Pt ₁	Pt ₂	Pt ₃	Pt ₁	Pt ₂	Pt ₃	Pt ₁	Pt ₂	Pt ₃	Pt ₁	Pt ₂	Pt ₃		
3,78	5,5	27 E1	103 R1	3,2	26 E1	77 R1	11	32 E1	106 R1	7,2	29 E1	79 R1	23	382
4,13	5,7	27 E1	102 R1	3,4	26 E1	76 R1	11	32 E1	105 R1	7,4	29 E1	79 R1	25	383
5,17	5,6	25 E1	92 R1	3,6	24 E1	69 R1	11	29 E1	95 R1	7,1	26 E1	71 R1		
6,00	5,3	22 E1	83 R1	3,5	22 E1	63 R1	10	26 E1	86 R1	6,7	24 E1	65 R1		
7,25	4,6	19 E1	70 R1	3,1	18 E1	53 R1	8,4	22 E1	72 R1	5,8	20 E1	54 R1		
14,27	3,4	14 E1	52 R1	2,1	13 E1	39 R1	6,6	17 E1	54 R1	4,4	15 E1	40 R1	28	382
15,58	3,3	14 E1	51 R1	2,0	13 E1	39 R1	6,6	17 E1	53 R1	4,3	15 E1	40 R1	30	383
17,02	3,4	14 E1	51 R1	2,2	13 E1	38 R1	6,6	17 E1	53 R1	4,4	15 E1	40 R1		
21,31	3,5	13 E1	49 R1	2,3	13 E1	37 R1	6,5	16 E1	51 R1	4,4	14 E1	38 R1		
24,75	3,4	13 E1	47 R1	2,3	12 E1	35 R1	6,3	15 E1	49 R1	4,3	14 E1	36 R1		
29,91	3,3	12 E1	44 R1	2,3	12 E1	33 R1	6,0	14 E1	46 R1	4,1	13 E1	34 R1		
37,46	3,1	11 E1	41 R1	2,1	11 E1	31 R1	5,6	13 E1	42 R1	3,8	12 E1	32 R1		
43,50	2,8	10 E1	37 R1	1,9	10 E1	28 R1	5,1	12 E1	39 R1	3,5	11 E1	29 R1		
52,56	2,5	9,0 E1	32 R1	1,7	8,5 E1	24 R1	4,4	11 E1	34 R1	3,1	10 E1	25 R1		
58,87	2,3	8,2 E1	30 R1	1,5	8,0 E1	23 R1	4,4	10 E1	31 R1	3,0	8,7 E1	23 R1	34	382
64,28	2,3	8,2 E1	30 R1	1,5	7,5 E1	22 R1	4,4	9,9 E1	31 R1	2,9	8,7 E1	23 R1	36	383
70,19	2,3	8,2 E1	29 R1	1,5	7,5 E1	22 R1	4,4	9,9 E1	30 R1	3,0	8,7 E1	23 R1		
87,91	2,3	7,8 E1	27 R1	1,5	7,5 E1	21 R1	4,2	9,3 E1	29 R1	2,9	8,1 E1	22 R1		
102,09	2,3	7,4 E1	26 R1	1,5	7,0 E1	20 R1	4,1	9,0 E1	28 R1	2,8	7,8 E1	21 R1		
123,36	2,2	7,0 E1	25 R1	1,5	6,5 E1	19 R1	3,9	8,4 E1	26 R1	2,7	7,5 E1	20 R1		
154,52	2,1	6,8 E1	24 R1	1,4	6,5 E1	18 R1	3,7	8,1 E1	25 R1	2,6	7,2 E1	19 R1		
179,44	2,0	6,4 E1	23 R1	1,4	6,0 E1	17 R1	3,6	7,8 E1	24 R1	2,5	6,9 E1	18 R1		
216,82	1,9	6,2 E1	22 R1	1,3	6,0 E1	16 R1	3,4	7,5 E1	23 R1	2,4	6,6 E1	17 R1		
271,57	1,8	5,6 E1	20 R1	1,2	5,5 E1	15 R1	3,1	6,9 E1	21 R1	2,2	6,0 E1	16 R1		
315,38	1,6	5,2 E1	19 R1	1,1	5,0 E1	14 R1	2,9	6,3 E1	20 R1	2,0	5,7 E1	15 R1		
381,08	1,4	4,6 E1	16 R1	1,0	4,5 E1	12 R1	2,6	5,7 E1	17 R1	1,8	4,8 E1	13 R1		
289,53	1,5	5,0 E1	18 R1	1,0	4,5 E1	13 R1	2,9	6,0 E1	18 R1	2,0	5,4 E1	14 R1	39	382
362,65	1,5	4,8 E1	17 R1	1,0	4,5 E1	13 R1	2,8	5,7 E1	17 R1	1,9	5,1 E1	13 R1	41	383
421,14	1,5	4,6 E1	16 R1	1,0	4,5 E1	12 R1	2,7	5,7 E1	17 R1	1,8	4,8 E1	13 R1		
508,87	1,4	4,2 E1	15 R1	1,0	4,0 E1	11 R1	2,5	5,4 E1	16 R1	1,8	4,5 E1	12 R1		
637,38	1,3	4,0 E1	14 R1	0,9	4,0 E1	11 R1	2,4	5,1 E1	15 R1	1,7	4,5 E1	11 R1		
740,18	1,3	3,8 E1	13 R1	0,9	3,5 E1	10 R1	2,3	4,8 E1	14 R1	1,6	4,2 E1	11 R1		
894,38	1,2	3,6 E1	13 R1	0,8	3,5 E1	10 R1	2,2	4,5 E1	13 R1	1,5	3,9 E1	10 R1		
1120,24	1,2	3,6 E1	12 R1	0,8	3,5 E1	9,0 R1	2,1	4,2 E1	13 R1	1,4	3,9 E1	10 R1		
1300,92	1,1	3,4 E1	12 R1	0,8	3,5 E1	9,0 R1	2,0	4,2 E1	12 R1	1,4	3,6 E1	9,0 R1		
1571,95	1,1	3,2 E1	11 R1	0,7	3,0 E1	9,0 R1	1,9	3,9 E1	12 R1	1,3	3,6 E1	9,0 R1		
1968,90	1,0	3,0 E1	10 R1	0,7	3,0 E1	8,0 R1	1,8	3,6 E1	11 R1	1,2	3,3 E1	8,0 R1		
2286,47	0,9	2,8 E1	10 R1	0,7	2,5 E1	7,0 R1	1,6	3,3 E1	10 R1	1,2	3,0 E1	8,0 R1		
2762,82	0,8	2,4 E1	9,0 R1	0,6	2,5 E1	7,0 R1	1,4	3,0 E1	9,0 R1	1,0	2,7 E1	7,0 R1		
3,78	6,4	30 E1	114 R1	3,8	29 E1	86 R1	13	35 E1	119 R1	8,5	32 E1	89 R1	27	384
4,13	6,6	30 E1	113 R1	4,1	28 E1	85 R1	13	35 E1	117 R1	8,7	32 E1	88 R1	29	385
5,17	6,5	27 E1	102 R1	4,2	26 E1	77 R1	12	32 E1	106 R1	8,3	29 E1	79 R1		
6,00	6,2	25 E1	93 R1	4,1	24 E1	70 R1	12	29 E1	97 R1	7,8	26 E1	72 R1		
7,25	5,3	21 E1	78 R1	3,6	20 E1	59 R1	9,8	25 E1	81 R1	6,7	23 E1	61 R1		
14,27	4,1	15 E1	56 R1	2,6	15 E1	42 R1	8,0	19 E1	59 R1	5,3	17 E1	44 R1	33	384
15,58	4,1	15 E1	56 R1	2,6	15 E1	42 R1	8,0	19 E1	58 R1	5,3	16 E1	44 R1	35	385
17,02	4,2	15 E1	56 R1	2,7	15 E1	42 R1	8,0	19 E1	58 R1	5,4	16 E1	43 R1		
21,31	4,2	15 E1	53 R1	2,8	14 E1	40 R1	7,9	18 E1	55 R1	5,4	16 E1	42 R1		
24,75	4,2	14 E1	51 R1	2,8	14 E1	38 R1	7,7	17 E1	53 R1	5,2	15 E1	40 R1		
29,91	4,0	14 E1	48 R1	2,7	13 E1	36 R1	7,3	16 E1	50 R1	5,0	14 E1	38 R1		
37,46	3,7	12 E1	44 R1	2,5	12 E1	33 R1	6,7	15 E1	46 R1	4,6	13 E1	35 R1		
43,50	3,5	12 E1	41 R1	2,4	11 E1	31 R1	6,2	14 E1	43 R1	4,3	12 E1	32 R1		
52,56	3,0	10 E1	36 R1	2,1	9,5 E1	27 R1	5,4	12 E1	37 R1	3,7	11 E1	28 R1		
58,87	2,8	9,2 E1	32 R1	1,8	8,5 E1	24 R1	5,3	11 E1	34 R1	3,6	10 E1	25 R1	38	384
64,28	2,8	9,0 E1	32 R1	1,8	8,5 E1	24 R1	5,3	11 E1	34 R1	3,5	10 E1	25 R1	40	385
70,19	2,8	9,0 E1	31 R1	1,8	8,5 E1	24 R1	5,2	11 E1	33 R1	3,5	10 E1	25 R1		
87,91	2,8	8,6 E1	30 R1	1,9	8,0 E1	22 R1	5,0	11 E1	31 R1	3,5	9,0 E1	23 R1		
102,09	2,7	8,2 E1	28 R1	1,8	7,5 E1	21 R1	4,9	10 E1	30 R1	3,4	8,7 E1	22 R1		
123,36	2,6	7,8 E1	27 R1	1,8	7,5 E1	20 R1	4,6	9,6 E1	28 R1	3,2	8,4 E1	21 R1		



Motorsuz Planet Redüktörler

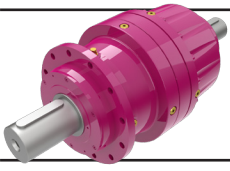
Planetary Gear Units

Planetengetriebe

$n_1=950$



Tipi Type Typ	Anma Momenti (Ömüre Bağlı)				Çevrim Oranı Ratio Übersetzung i	Çıkış Devri Output Speeds Abtriebsdrehzahlen n_2 [r.p.m.]	P_N =Nominal Güç P_N =Nominal Power P_N =Nennleistung [kW]	Verim Efficiency Wirkungsgrad η	Maksimum Moment Maximum Torque Maximum Drehmoment $Ma_{mak.}$ [kNm]	Güv. Rad. Yük			
	Nominal Torques (According to Lifetime)									Per.O. Loads (Output)		Per.O. Loads (Input)	
	Nenn Drehmoment (nach Lebensdauer)									Zul.Querkräfte (Abtrieb) Fqam [kN]		Zul.Querkräfte (Antrieb) Fqem [kN]	
	Ma [kNm]									10000 [h]		10000 [h]	
	10000 [h]	5000 [h]	2000 [h]	1000 [h]									
PT1203L RT1203L	2,00	2,00	2,00	2,00	154,52	6,1	1,5	0,86	3,00	34	2,4		
	2,00	2,00	2,00	2,00	179,44	5,3	1,3	0,85	3,00	35	2,4		
	2,00	2,00	2,00	2,00	216,82	4,4	1,1	0,85	3,00	37	2,4		
	2,00	2,00	2,00	2,00	271,57	3,5	0,88	0,84	3,00	39	2,4		
	1,80	1,87	2,00	2,00	315,38	3,0	0,68	0,83	3,00	39	2,4		
	1,42	1,60	1,84	1,97	381,08	2,5	0,46	0,81	3,00	40	2,4		
PT1204L RT1204L	2,00	2,00	2,00	2,00	289,53	3,3	0,90	0,77	3,00	39	2,4		
	2,00	2,00	2,00	2,00	362,65	2,6	0,71	0,77	3,00	39	2,4		
	2,00	2,00	2,00	2,00	421,14	2,3	0,61	0,78	3,00	39	2,4		
	2,00	2,00	2,00	2,00	508,87	1,9	0,50	0,78	3,00	39	2,4		
	2,00	2,00	2,00	2,00	637,38	1,5	0,41	0,77	3,00	39	2,4		
	2,00	2,00	2,00	2,00	740,18	1,3	0,35	0,76	3,00	39	2,4		
	2,00	2,00	2,00	2,00	894,38	1,1	0,30	0,74	3,00	39	2,4		
	2,00	2,00	2,00	2,00	1120,24	0,85	0,24	0,73	3,00	39	2,4		
	2,00	2,00	2,00	2,00	1300,92	0,73	0,21	0,72	3,00	39	2,4		
	2,00	2,00	2,00	2,00	1571,95	0,60	0,18	0,70	3,00	39	2,4		
	2,00	2,00	2,00	2,00	1968,90	0,48	0,15	0,68	3,00	39	2,4		
	2,00	2,00	2,00	2,00	2286,47	0,42	0,13	0,65	3,00	39	2,4		
	1,91	2,00	2,00	2,00	2762,82	0,34	0,11	0,60	3,00	39	2,4		
	PT1501L RT1501L	1,94	2,39	2,58	2,62	3,60	264	56	0,96	3,72	16	5,9	
2,03		2,50	2,99	3,03	4,25	224	50	0,96	3,72	17	5,9		
2,12		2,53	2,59	2,63	5,33	178	41	0,96	3,72	18	5,9		
2,11		2,23	2,35	2,39	6,20	153	36	0,95	3,72	19	5,9		
1,46		1,54	1,66	1,75	7,50	127	20	0,95	3,50	20	5,9		
PT1502L RT1502L	2,56	2,64	2,74	2,79	13,60	70	20	0,92	3,72	24	2,4		
	3,05	3,09	3,10	3,10	17,53	54	19	0,92	3,72	26	2,4		
	3,07	3,10	3,10	3,10	21,96	43	15	0,92	3,72	28	2,4		
	3,08	3,10	3,10	3,10	25,50	37	13	0,92	3,72	29	2,4		
	2,67	2,71	2,77	2,81	32,00	30	9,1	0,91	3,72	31	2,4		
	2,68	2,72	2,78	2,83	38,67	25	7,6	0,91	3,72	33	2,4		
	2,41	2,47	2,53	2,57	44,95	21	5,9	0,91	3,72	34	2,4		
	1,68	1,78	1,98	2,29	54,38	17	3,4	0,90	3,72	36	2,4		
PT1503L RT1503L	2,63	2,72	2,84	2,90	51,38	18	5,9	0,87	3,72	35	2,4		
	3,10	3,10	3,10	3,10	66,23	14	5,4	0,87	3,72	38	2,4		
	3,10	3,10	3,10	3,10	72,32	13	4,9	0,87	3,72	40	2,4		
	3,10	3,10	3,10	3,10	90,58	10	3,9	0,87	3,72	42	2,4		
	3,10	3,10	3,10	3,10	105,19	9,0	3,4	0,87	3,72	44	2,4		
	3,10	3,10	3,10	3,10	127,10	7,5	2,8	0,86	3,72	47	2,4		
	3,10	3,10	3,10	3,10	159,20	6,0	2,2	0,86	3,72	50	2,4		
	3,10	3,10	3,10	3,10	184,88	5,1	1,9	0,86	3,72	52	2,4		
	2,80	2,85	3,10	3,10	232,00	4,1	1,4	0,85	3,72	56	2,4		
	2,81	2,92	3,10	3,10	280,33	3,4	1,2	0,85	3,72	59	2,4		
	2,56	2,72	3,10	3,10	325,89	2,9	0,9	0,84	3,72	62	2,4		
	2,11	2,45	2,87	3,10	394,22	2,4	0,65	0,82	3,72	63	2,4		
	PT1504L RT1504L	2,74	2,83	3,10	3,10	194,09	4,9	1,8	0,78	3,72	53	2,4	
3,10		3,10	3,10	3,10	250,20	3,8	1,6	0,78	3,72	57	2,4		
3,10		3,10	3,10	3,10	273,20	3,5	1,5	0,77	3,72	59	2,4		
3,10		3,10	3,10	3,10	298,31	3,2	1,3	0,78	3,72	60	2,4		
3,10		3,10	3,10	3,10	373,63	2,5	1,1	0,79	3,72	60	2,4		
3,10		3,10	3,10	3,10	433,90	2,2	0,9	0,79	3,72	60	2,4		
3,10		3,10	3,10	3,10	524,29	1,8	0,7	0,79	3,72	60	2,4		
3,10		3,10	3,10	3,10	656,69	1,4	0,60	0,78	3,72	60	2,4		
3,10		3,10	3,10	3,10	762,61	1,2	0,52	0,77	3,72	60	2,4		
3,10		3,10	3,10	3,10	921,49	1,0	0,44	0,76	3,72	60	2,4		
3,10		3,10	3,10	3,10	1154,18	0,82	0,35	0,75	3,72	60	2,4		
3,10		3,10	3,10	3,10	1340,34	0,71	0,31	0,75	3,72	60	2,4		
3,10		3,10	3,10	3,10	1619,58	0,59	0,26	0,73	3,72	60	2,4		
3,10		3,10	3,10	3,10	2032,42	0,47	0,21	0,71	3,72	60	2,4		
3,10		3,10	3,10	3,10	2362,68	0,40	0,19	0,69	3,72	60	2,4		
3,02	3,10	3,10	3,10	2858,09	0,33	0,16	0,65	3,72	60	2,4			

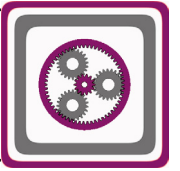


Motorsuz Planet Redüktörler

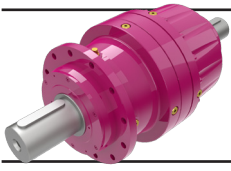
Planetary Gear Units

Planetengetriebe

$n_1=950$



Çevrim Oranı Ratio Übersetzung i	Termik Güç Pt [kW] / Thermal Power Pt [kW] / Wärme-Grenzleistungen Pt [kW]												Ağırlık Weight Gewicht ~ [kg]	Ölçü Sayfası Dim.Page Maß Seite								
	Kapalı Alan [Hava Hızı = 1,25 m/sn] Indoor [Wind Speed = 1,25 m/sn] Geschlossenen Bereich [Fluggeschwindigkeit = 1,25 m/sn]						Açık Alan [Hava Hızı = 4 m/sn] Outdoor [Wind Speed = 4 m/sn] Freifläche [Fluggeschwindigkeit = 4 m/sn]															
	Çevre Sıcaklığı 20°C için; For Ambient Temperature 20°C Für Umgebungstemperatur 20°C			Çevre Sıcaklığı 40°C için; For Ambient Temperature 40°C Für Umgebungstemperatur 40°C			Çevre Sıcaklığı 20°C için; For Ambient Temperature 20°C Für Umgebungstemperatur 20°C			Çevre Sıcaklığı 40°C için; For Ambient Temperature 40°C Für Umgebungstemperatur 40°C												
	Pt ₁	Pt ₂	Pt ₃	Pt ₁	Pt ₂	Pt ₃	Pt ₁	Pt ₂	Pt ₃	Pt ₁	Pt ₂	Pt ₃										
154,52	2,5	7,4	E1	26	R1	1,7	7,0	E1	19	R1	4,4	9,0	E1	27	R1	3,1	8,1	E1	20	R1	38	384
179,44	2,4	7,2	E1	25	R1	1,6	6,5	E1	19	R1	4,3	8,7	E1	26	R1	3,0	7,8	E1	20	R1	40	385
216,82	2,3	6,8	E1	23	R1	1,6	6,5	E1	18	R1	4,1	8,4	E1	25	R1	2,8	7,2	E1	19	R1		
271,57	2,1	6,4	E1	22	R1	1,5	6,0	E1	17	R1	3,8	7,8	E1	23	R1	2,6	6,9	E1	17	R1		
315,38	2,0	5,8	E1	20	R1	1,4	5,5	E1	15	R1	3,5	7,2	E1	21	R1	2,4	6,3	E1	16	R1		
381,08	1,7	5,2	E1	18	R1	1,2	5,0	E1	14	R1	3,1	6,3	E1	19	R1	2,1	5,4	E1	14	R1		
289,53	1,9	5,6	E1	19	R1	1,3	5,0	E1	14	R1	3,5	6,9	E1	20	R1	2,4	6,0	E1	15	R1	44	384
362,65	1,9	5,2	E1	18	R1	1,3	5,0	E1	13	R1	3,4	6,6	E1	19	R1	2,3	5,7	E1	14	R1	46	385
421,14	1,8	5,0	E1	17	R1	1,2	4,5	E1	13	R1	3,2	6,3	E1	18	R1	2,2	5,4	E1	14	R1		
508,87	1,7	4,8	E1	16	R1	1,2	4,5	E1	12	R1	3,1	6,0	E1	17	R1	2,1	5,1	E1	13	R1		
637,38	1,6	4,4	E1	15	R1	1,1	4,0	E1	11	R1	2,9	5,7	E1	16	R1	2,0	4,8	E1	12	R1		
740,18	1,6	4,2	E1	15	R1	1,1	4,0	E1	11	R1	2,8	5,4	E1	15	R1	1,9	4,8	E1	12	R1		
894,38	1,5	4,0	E1	14	R1	1,0	4,0	E1	10	R1	2,6	5,1	E1	15	R1	1,8	4,5	E1	11	R1		
1120,24	1,4	3,8	E1	13	R1	1,0	3,5	E1	10	R1	2,5	4,8	E1	14	R1	1,8	4,2	E1	11	R1		
1300,92	1,4	3,8	E1	13	R1	1,0	3,5	E1	10	R1	2,4	4,8	E1	13	R1	1,7	4,2	E1	10	R1		
1571,95	1,3	3,6	E1	12	R1	0,9	3,5	E1	9,0	R1	2,3	4,5	E1	13	R1	1,6	3,9	E1	10	R1		
1968,90	1,2	3,4	E1	11	R1	0,9	3,0	E1	9,0	R1	2,2	4,2	E1	12	R1	1,5	3,6	E1	9,0	R1		
2286,47	1,1	3,2	E1	11	R1	0,8	3,0	E1	8,0	R1	2,0	3,9	E1	11	R1	1,4	3,3	E1	8,0	R1		
2762,82	1,0	2,8	E1	9,0	R1	0,7	2,5	E1	7,0	R1	1,8	3,6	E1	10	R1	1,2	3,0	E1	8,0	R1		
3,60	11	61	E2	134	R1	6,5	58	E2	100	R1	23	70	E2	142	R1	15	63	E2	105	R1	54	386
4,25	12	60	E2	132	R1	7,3	57	E2	99	R1	23	69	E2	140	R1	15	63	E2	104	R1	64	387
5,33	11	54	E2	118	R1	7,3	52	E2	89	R1	21	43	E1	125	R1	14	56	E2	93	R1		
6,20	11	49	E2	108	R1	7,0	47	E2	81	R1	20	39	E1	114	R1	13	34	E1	85	R1		
7,50	9,1	27	E2	92	R1	6,2	25	E1	69	R1	17	33	E1	97	R1	12	29	E1	72	R1		
13,60	5,3	28	E2	63	R1	3,3	27	E2	47	R1	10	22	E1	66	R1	6,9	19	E1	50	R1	46	386
17,53	5,4	28	E2	62	R1	3,5	27	E2	46	R1	10	22	E1	65	R1	7,0	19	E1	49	R1	56	387
21,96	5,5	17	E1	60	R1	3,7	16	E1	45	R1	10	21	E1	63	R1	7,0	18	E1	47	R1		
25,50	5,5	17	E1	57	R1	3,7	16	E1	43	R1	10	20	E1	60	R1	6,9	18	E1	45	R1		
32,00	5,0	15	E1	53	R1	3,4	14	E1	39	R1	9,2	19	E1	55	R1	6,3	16	E1	41	R1		
38,67	4,8	14	E1	50	R1	3,3	14	E1	37	R1	8,8	18	E1	52	R1	6,1	15	E1	39	R1		
44,95	4,5	13	E1	46	R1	3,1	13	E1	35	R1	8,2	17	E1	48	R1	5,6	14	E1	36	R1		
54,38	4,0	12	E1	41	R1	2,7	11	E1	31	R1	7,2	15	E1	43	R1	5,0	13	E1	32	R1		
51,38	3,3	10	E1	36	R1	2,1	9,5	E1	27	R1	6,3	13	E1	38	R1	4,2	11	E1	28	R1	52	386
66,23	3,2	10	E1	35	R1	2,0	9,0	E1	26	R1	6,2	13	E1	37	R1	4,2	11	E1	28	R1	62	387
72,32	3,3	10	E1	34	R1	2,1	9,0	E1	26	R1	6,2	13	E1	36	R1	4,2	11	E1	27	R1		
90,58	3,3	10	E1	33	R1	2,2	9,0	E1	25	R1	6,0	12	E1	34	R1	4,1	10	E1	26	R1		
105,19	3,2	9,2	E1	31	R1	2,2	8,5	E1	24	R1	5,8	11	E1	33	R1	4,0	10	E1	25	R1		
127,10	3,1	8,6	E1	29	R1	2,1	8,0	E1	22	R1	5,6	11	E1	31	R1	3,8	9,3	E1	23	R1		
159,20	3,0	8,4	E1	28	R1	2,0	8,0	E1	21	R1	5,3	11	E1	30	R1	3,7	9,0	E1	22	R1		
184,88	2,9	8,0	E1	27	R1	2,0	7,5	E1	21	R1	5,2	10	E1	29	R1	3,6	8,7	E1	22	R1		
232,00	2,7	7,4	E1	25	R1	1,8	7,0	E1	19	R1	4,8	9,3	E1	27	R1	3,3	8,1	E1	20	R1		
280,33	2,5	7,0	E1	24	R1	1,7	6,5	E1	18	R1	4,5	8,7	E1	25	R1	3,1	7,5	E1	19	R1		
325,89	2,4	6,6	E1	22	R1	1,6	6,0	E1	17	R1	4,2	8,4	E1	24	R1	2,9	7,2	E1	18	R1		
394,22	2,1	5,8	E1	20	R1	1,5	5,5	E1	15	R1	3,8	7,5	E1	21	R1	2,6	6,3	E1	16	R1		
194,09	2,2	6,4	E1	22	R1	1,4	6,0	E1	16	R1	4,2	8,1	E1	23	R1	2,8	6,9	E1	17	R1	57	386
250,20	2,2	6,2	E1	21	R1	1,4	6,0	E1	16	R1	4,1	7,8	E1	23	R1	2,8	6,9	E1	17	R1	67	387
273,20	2,1	6,2	E1	21	R1	1,4	5,5	E1	16	R1	4,1	7,8	E1	22	R1	2,7	6,6	E1	17	R1		
298,31	2,1	6,0	E1	21	R1	1,4	5,5	E1	15	R1	4,0	7,8	E1	22	R1	2,7	6,6	E1	16	R1		
373,63	2,1	5,8	E1	19	R1	1,4	5,5	E1	15	R1	3,9	7,2	E1	21	R1	2,6	6,3	E1	15	R1		
433,90	2,1	5,6	E1	18	R1	1,4	5,0	E1	14	R1	3,7	6,9	E1	20	R1	2,6	6,0	E1	15	R1		
524,29	2,0	5,2	E1	17	R1	1,4	5,0	E1	13	R1	3,5	6,6	E1	19	R1	2,5	5,7	E1	14	R1		
656,69	1,9	5,0	E1	17	R1	1,3	4,5	E1	12	R1	3,3	6,3	E1	18	R1	2,3	5,4	E1	13	R1		
762,61	1,8	4,8	E1	16	R1	1,2	4,5	E1	12	R1	3,2	6,0	E1	17	R1	2,2	5,1	E1	13	R1		
921,49	1,7	4,4	E1	15	R1	1,2	4,0	E1	11	R1	3,0	5,7	E1	16	R1	2,1	4,8	E1	12	R1		
1154,18	1,6	4,4	E1	14	R1	1,1	4,0	E1	11	R1	2,9	5,4	E1	15	R1	2,0	4,8	E1	12	R1		
1340,34	1,6	4,2	E1	14	R1	1,1	4,0	E1	11	R1	2,8	5,4	E1	15	R1	2,0	4,5	E1	11	R1		
1619,58	1,5	4,0	E1	13	R1	1,1	4,0	E1	10	R1	2,7	5,1	E1	14	R1	1,9	4,2	E1	11	R1		
2032,42	1,4	3,6	E1	12	R1	1,0	3,5	E1	9,0	R1	2,5	4,8	E1	13	R1	1,7	3,9	E1	10	R1		
2362,68	1,3	3,4	E1	12	R1	0,9	3,5	E1	9,0	R1	2,3	4,5	E1	12	R1	1,6	3,9	E1	9,0	R1		
2858,09	1,2	3,2	E1	10	R1	0,8	3,0	E1	8,0	R1	2,1	3,9	E1	11	R1	1,5	3,3	E1	8,0	R1		



Motorsuz Planet Redüktörler

Planetary Gear Units

Planetengetriebe

$n_1=950$



Tipi Type Typ	Anma Momenti (Ömüre Bağlı)				Çevrim Oranı Ratio Übersetzung i	Çıkış Devri Output Speeds Abtriebsdrehzahlen n_2 [r.p.m.]	P_N =Nominal Güç P_N =Nominal Power P_N =Nennleistung [kW]	Verim Efficiency Wirkungsgrad η	Maksimum Moment Maximum Torque Maximum Drehmoment $M_{a\text{mak}}$ [kNm]	Güv. Rad. Yük			
	Nominal Torques (According to Lifetime)									Per.O. Loads (Output)		Per.O. Loads (Input)	
	Nenn Drehmoment (nach Lebensdauer)									Zul.Querkräfte (Abtrieb)		Zul.Querkräfte (Antrieb)	
	Ma [kNm]	Ma [kNm]								Fqam [kN]		Fqem [kN]	
10000 [h]	5000 [h]	2000 [h]	1000 [h]	10000 [h]									
PT1601L RT1601L	2,62	3,22	4,24	4,76	3,60	264	75	0,96	5,83	16	5,9		
	2,74	3,37	4,44	5,00	4,25	224	67	0,96	6,10	17	5,9		
	2,85	3,51	4,45	4,51	5,33	178	56	0,96	6,35	18	5,9		
	2,93	3,61	3,68	3,73	6,20	153	49	0,96	6,53	19	5,9		
	2,21	2,30	2,41	2,51	7,50	127	31	0,95	5,33	20	5,9		
PT1602L RT1602L	3,63	4,47	5,00	5,00	13,60	70	29	0,93	7,50	24	2,4		
	4,33	5,00	5,00	5,00	17,53	54	27	0,93	7,50	26	2,4		
	4,57	5,00	5,00	5,00	21,96	43	22	0,92	7,50	28	2,4		
	4,69	5,00	5,00	5,00	25,50	37	20	0,92	7,50	29	2,4		
	4,60	4,65	4,73	4,79	32,00	30	16	0,92	7,50	31	2,4		
	4,62	4,67	4,75	4,81	38,67	25	13	0,92	7,50	33	2,4		
	3,82	3,87	3,94	3,98	44,95	21	9,3	0,91	7,50	34	2,4		
	2,48	2,57	2,77	3,08	54,38	17	5,0	0,91	6,07	36	2,4		
PT1603L RT1603L	5,00	5,00	5,00	5,00	51,38	18	11	0,87	7,50	35	2,4		
	5,00	5,00	5,00	5,00	66,23	14	8,6	0,87	7,50	38	2,4		
	5,00	5,00	5,00	5,00	72,32	13	7,9	0,87	7,50	40	2,4		
	5,00	5,00	5,00	5,00	90,58	10	6,3	0,87	7,50	42	2,4		
	5,00	5,00	5,00	5,00	105,19	9,0	5,4	0,87	7,50	44	2,4		
	5,00	5,00	5,00	5,00	127,10	7,5	4,5	0,87	7,50	47	2,4		
	5,00	5,00	5,00	5,00	159,20	6,0	3,6	0,87	7,50	50	2,4		
	5,00	5,00	5,00	5,00	184,88	5,1	3,1	0,87	7,50	52	2,4		
	4,79	4,85	5,00	5,00	232,00	4,1	2,4	0,86	7,50	54	2,4		
	4,80	4,94	5,00	5,00	280,33	3,4	2,0	0,85	7,50	54	2,4		
	3,98	4,17	4,63	5,00	325,89	2,9	1,4	0,85	7,50	58	2,4		
	2,92	3,25	3,66	4,00	394,22	2,4	0,88	0,84	6,82	61	2,4		
	PT1604L RT1604L	4,28	4,44	4,81	5,00	194,09	4,9	2,7	0,80	7,50	53	2,4	
5,00		5,00	5,00	5,00	250,20	3,8	2,5	0,80	7,50	57	2,4		
5,00		5,00	5,00	5,00	273,20	3,5	2,3	0,80	7,50	59	2,4		
5,00		5,00	5,00	5,00	298,31	3,2	2,1	0,80	7,50	53	2,4		
5,00		5,00	5,00	5,00	373,63	2,5	1,7	0,80	7,50	53	2,4		
5,00		5,00	5,00	5,00	433,90	2,2	1,4	0,80	7,50	53	2,4		
5,00		5,00	5,00	5,00	524,29	1,8	1,2	0,80	7,50	53	2,4		
5,00		5,00	5,00	5,00	656,69	1,4	1,0	0,79	7,50	53	2,4		
5,00		5,00	5,00	5,00	762,61	1,2	0,83	0,79	7,50	53	2,4		
5,00		5,00	5,00	5,00	921,49	1,0	0,70	0,78	7,50	53	2,4		
5,00		5,00	5,00	5,00	1154,18	0,82	0,56	0,77	7,50	53	2,4		
5,00		5,00	5,00	5,00	1340,34	0,71	0,48	0,77	7,50	53	2,4		
5,00		5,00	5,00	5,00	1619,58	0,59	0,41	0,76	7,50	53	2,4		
5,00		5,00	5,00	5,00	2032,42	0,47	0,33	0,74	7,50	53	2,4		
4,84		5,00	5,00	5,00	2362,68	0,40	0,28	0,72	7,50	53	2,4		
3,85	4,20	4,72	5,00	2858,09	0,33	0,19	0,69	7,50	58	2,4			
PT1901L RT1901L	3,55	4,37	5,75	6,71	3,60	264	102	0,97	7,90	27	10		
	3,71	4,57	6,02	7,41	4,25	224	90	0,97	8,27	29	10		
	3,87	4,77	6,28	6,50	5,33	178	75	0,96	8,62	31	10		
	3,98	4,89	5,49	5,77	6,20	153	67	0,96	8,85	32	10		
	3,64	3,79	3,98	4,14	7,50	127	51	0,95	8,76	34	10		
PT1902L RT1902L	5,21	6,28	6,56	6,78	12,96	73	43	0,93	11,6	40	5,9		
	5,73	7,06	7,90	8,02	18,06	53	34	0,93	12,8	44	5,9		
	6,14	7,56	7,95	8,07	22,67	42	29	0,93	13,7	47	5,9		
	6,42	7,91	7,99	8,11	26,35	36	26	0,93	14,3	50	5,9		
	6,19	6,55	7,06	7,45	31,88	30	21	0,93	14,9	53	5,9		
	6,65	6,76	6,90	7,01	40,00	24	18	0,92	15,8	56	5,9		
	5,54	5,82	6,30	6,39	46,50	20	13	0,92	13,5	59	5,9		
4,07	4,22	4,57	5,09	56,25	17	7,9	0,91	9,95	62	5,9			
PT1903L RT1903L	7,87	7,99	8,15	8,37	57,80	16	15	0,88	18,1	62	2,4		
	7,90	8,02	8,18	8,50	68,24	14	13	0,88	19,0	66	2,4		
	7,92	8,04	8,20	8,50	74,51	13	12	0,88	19,5	68	2,4		
	7,96	8,08	8,24	8,50	93,32	10	10	0,88	19,7	73	2,4		
	7,99	8,11	8,31	8,50	108,38	8,8	8,4	0,88	19,8	76	2,4		



Motorsuz Planet Redüktörler

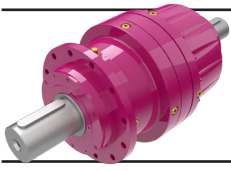
Planetary Gear Units

Planetengetriebe

$n_1=950$



Çevrim Oranı Ratio Übersetzung i	Termik Güç Pt [kW] / Thermal Power Pt [kW] / Wärme-Grenzleistungen Pt [kW]												Ağırlık Weight Gewicht ~ [kg]	Ölçü Sayfası Dim.Page Maß Seite
	Kapalı Alan [Hava Hızı = 1,25 m/sn] Indoor [Wind Speed = 1,25 m/sn] Geschlossenen Bereich [Fluggeschwindigkeit = 1,25 m/sn]						Açık Alan [Hava Hızı = 4 m/sn] Outdoor [Wind Speed = 4 m/sn] Freifläche [Fluggeschwindigkeit = 4 m/sn]							
	Çevre Sıcaklığı 20°C için; For Ambient Temperature 20°C Für Umgebungstemperatur 20°C			Çevre Sıcaklığı 40°C için; For Ambient Temperature 40°C Für Umgebungstemperatur 40°C			Çevre Sıcaklığı 20°C için; For Ambient Temperature 20°C Für Umgebungstemperatur 20°C			Çevre Sıcaklığı 40°C için; For Ambient Temperature 40°C Für Umgebungstemperatur 40°C				
	Pt ₁	Pt ₂	Pt ₃	Pt ₁	Pt ₂	Pt ₃	Pt ₁	Pt ₂	Pt ₃	Pt ₁	Pt ₂	Pt ₃		
3,60	13	100 E3	150 R1	8,0	96 E3	112 R1	27	79 E2	159 R1	18	103 E3	118 R1	66	388
4,25	14	68 E2	148 R1	8,9	95 E3	110 R1	27	78 E2	157 R1	18	71 E2	117 R1	76	389
5,33	13	61 E2	132 R1	8,8	58 E2	99 R1	25	70 E2	141 R1	17	64 E2	105 R1		
6,20	13	56 E2	121 R1	8,4	53 E2	90 R1	23	64 E2	128 R1	16	58 E2	95 R1		
7,50	11	30 E1	103 R1	7,4	45 E2	77 R1	20	38 E1	109 R1	14	33 E1	81 R1		
13,60	6,3	32 E2	70 R1	3,9	31 E2	53 R1	12	37 E2	74 R1	8,2	33 E2	55 R1	62	388
17,53	6,4	32 E2	69 R1	4,1	30 E2	52 R1	12	36 E2	73 R1	8,2	33 E2	55 R1	72	389
21,96	6,5	30 E2	66 R1	4,4	29 E2	50 R1	12	24 E1	70 R1	8,3	32 E2	52 R1		
25,50	6,5	29 E2	64 R1	4,4	28 E2	48 R1	12	23 E1	68 R1	8,1	20 E1	51 R1		
32,00	5,9	17 E1	59 R1	4,0	16 E1	44 R1	11	21 E1	62 R1	7,5	19 E1	46 R1		
38,67	5,7	16 E1	55 R1	3,9	15 E1	42 R1	10	20 E1	59 R1	7,1	17 E1	44 R1		
44,95	5,3	15 E1	51 R1	3,6	14 E1	39 R1	9,6	19 E1	54 R1	6,6	16 E1	41 R1		
54,38	4,7	13 E1	45 R1	3,2	13 E1	34 R1	8,5	17 E1	48 R1	5,9	14 E1	36 R1		
51,38	3,8	11 E1	39 R1	2,4	17 E2	29 R1	7,2	14 E1	41 R1	4,8	12 E1	31 R1	68	388
66,23	3,7	11 E1	38 R1	2,4	10 E1	29 R1	7,1	14 E1	41 R1	4,8	12 E1	30 R1	78	389
72,32	3,8	11 E1	38 R1	2,4	10 E1	28 R1	7,1	14 E1	40 R1	4,8	12 E1	30 R1		
90,58	3,7	11 E1	36 R1	2,5	10 E1	27 R1	6,9	13 E1	38 R1	4,7	11 E1	28 R1		
105,19	3,7	10 E1	34 R1	2,5	9,5 E1	26 R1	6,7	13 E1	36 R1	4,6	11 E1	27 R1		
127,10	3,5	10 E1	32 R1	2,4	9,0 E1	24 R1	6,4	12 E1	34 R1	4,4	11 E1	26 R1		
159,20	3,4	9,2 E1	31 R1	2,3	8,5 E1	24 R1	6,1	12 E1	33 R1	4,2	10 E1	25 R1		
184,88	3,3	9,0 E1	30 R1	2,3	8,5 E1	23 R1	5,9	11 E1	32 R1	4,1	10 E1	24 R1		
232,00	3,1	8,4 E1	28 R1	2,1	7,5 E1	21 R1	5,5	11 E1	30 R1	3,8	9,0 E1	22 R1		
280,33	2,9	7,8 E1	27 R1	2,0	7,5 E1	20 R1	5,2	9,9 E1	28 R1	3,6	8,4 E1	21 R1		
325,89	2,7	7,4 E1	25 R1	1,9	7,0 E1	19 R1	4,9	9,3 E1	26 R1	3,4	8,1 E1	20 R1		
394,22	2,4	6,6 E1	22 R1	1,7	6,0 E1	17 R1	4,3	8,4 E1	23 R1	3,0	7,2 E1	18 R1		
194,09	2,4	6,8 E1	23 R1	1,5	6,5 E1	18 R1	4,6	8,7 E1	25 R1	3,1	7,5 E1	19 R1	73	388
250,20	2,4	6,8 E1	23 R1	1,5	6,5 E1	17 R1	4,5	8,7 E1	25 R1	3,0	7,5 E1	18 R1	83	389
273,20	2,3	6,6 E1	23 R1	1,5	6,0 E1	17 R1	4,4	8,4 E1	24 R1	3,0	7,2 E1	18 R1		
298,31	2,3	6,6 E1	22 R1	1,5	6,0 E1	17 R1	4,4	8,4 E1	24 R1	3,0	7,2 E1	18 R1		
373,63	2,3	6,2 E1	21 R1	1,6	6,0 E1	16 R1	4,2	8,1 E1	22 R1	2,9	6,9 E1	17 R1		
433,90	2,3	6,0 E1	20 R1	1,6	5,5 E1	15 R1	4,1	7,5 E1	21 R1	2,8	6,6 E1	16 R1		
524,29	2,2	5,8 E1	19 R1	1,5	5,5 E1	14 R1	3,9	7,2 E1	20 R1	2,7	6,3 E1	15 R1		
656,69	2,1	5,4 E1	18 R1	1,4	5,0 E1	14 R1	3,7	6,9 E1	19 R1	2,6	6,0 E1	14 R1		
762,61	2,0	5,2 E1	17 R1	1,4	5,0 E1	13 R1	3,5	6,6 E1	18 R1	2,5	5,7 E1	14 R1		
921,49	1,9	5,0 E1	16 R1	1,3	4,5 E1	12 R1	3,3	6,3 E1	17 R1	2,3	5,4 E1	13 R1		
1154,18	1,8	4,8 E1	16 R1	1,3	4,5 E1	12 R1	3,2	6,0 E1	17 R1	2,2	5,1 E1	13 R1		
1340,34	1,7	4,6 E1	15 R1	1,2	4,5 E1	12 R1	3,1	5,7 E1	16 R1	2,2	5,1 E1	12 R1		
1619,58	1,7	4,4 E1	15 R1	1,2	4,0 E1	11 R1	3,0	5,4 E1	15 R1	2,1	4,8 E1	12 R1		
2032,42	1,5	4,0 E1	14 R1	1,1	4,0 E1	10 R1	2,8	5,1 E1	14 R1	1,9	4,5 E1	11 R1		
2362,68	1,5	3,8 E1	13 R1	1,0	3,5 E1	10 R1	2,6	4,8 E1	14 R1	1,8	4,2 E1	10 R1		
2858,09	1,3	3,4 E1	11 R1	0,9	3,4 E1	9,0 R1	2,3	4,2 E1	12 R1	1,6	3,6 E1	9,0 R1		
3,60	20	113 E3	167 R1	12	107 E3	124 R1	40	128 E3	182 R1	26	117 E3	134 R1	112	390
4,25	21	112 E3	165 R1	13	106 E3	123 R1	40	94 E2	179 R1	27	116 E3	132 R1	126	391
5,33	20	100 E3	148 R1	13	96 E3	110 R1	37	85 E2	161 R1	25	75 E2	119 R1		
6,20	18	64 E2	135 R1	12	87 E3	100 R1	34	77 E2	146 R1	23	68 E2	108 R1		
7,50	16	55 E2	116 R1	11	52 E2	86 R1	29	49 E1	125 R1	20	59 E2	93 R1		
12,96	10	54 E3	81 R1	6,5	52 E3	60 R1	20	46 E2	88 R1	13	41 E2	65 R1	114	390
18,06	11	38 E2	79 R1	6,9	35 E2	59 R1	20	33 E1	86 R1	14	40 E2	64 R1	128	391
22,67	11	36 E2	76 R1	7,1	34 E2	56 R1	19	32 E1	82 R1	13	38 E2	61 R1		
26,35	10	35 E2	73 R1	7,0	33 E2	54 R1	19	31 E1	79 R1	13	26 E1	59 R1		
31,88	9,9	22 E1	69 R1	6,7	31 E2	51 R1	18	29 E1	75 R1	12	24 E1	55 R1		
40,00	9,1	20 E1	63 R1	6,2	18 E1	47 R1	16	27 E1	68 R1	11	22 E1	51 R1		
46,50	8,4	19 E1	58 R1	5,8	17 E1	44 R1	15	25 E1	63 R1	11	21 E1	47 R1		
56,25	7,4	17 E1	51 R1	5,1	15 E1	39 R1	13	22 E1	56 R1	9,3	18 E1	42 R1		
57,80	6,9	22 E2	44 R1	4,6	20 E2	33 R1	13	20 E1	49 R1	8,8	16 E1	36 R1	106	390
68,24	6,9	14 E1	44 R1	4,5	20 E2	33 R1	13	20 E1	48 R1	8,7	16 E1	36 R1	120	391
74,51	6,9	14 E1	43 R1	4,6	13 E1	32 R1	13	20 E1	48 R1	8,7	16 E1	35 R1		
93,32	6,8	14 E1	41 R1	4,6	12 E1	31 R1	12	19 E1	45 R1	8,5	15 E1	34 R1		
108,38	6,6	13 E1	39 R1	4,5	12 E1	29 R1	12	18 E1	43 R1	8,2	15 E1	32 R1		



Motorsuz Planet Redüktörler

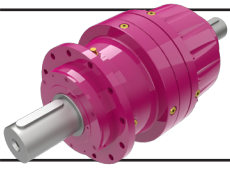
Planetary Gear Units

Planetengetriebe

$n_1=950$



Tipi Type Typ	Anma Momenti (Ömüre Bağlı)		Çevrim Oranı Ratio Übersetzung	Çıkış Devri Output Speeds Abtriebsdrehzahlen	P_N =Nominal Güç P_N =Nominal Power P_N =Nennleistung [kW]	Verim Efficiency Wirkungsgrad	Maksimum Moment Maximum Torque Maximum Drehmoment	Güv. Rad. Yük Çıkış Per.O. Loads (Output) Zul.Querkräfte (Abtrieb) Fqam [kN]	Güv. Rad.Yük Giriş Per.O. Loads (Input) Zul.Querkräfte (Antrieb) Fqem [kN]		
	Ma [kNm]									i	n_2 [r.p.m.]
	10000 [h]	5000 [h]	2000 [h]	1000 [h]							
	10000 [h]										
PT1903L RT1903L	8,02	8,14	8,50	8,50	130,95	7,3	7,0	0,87	19,9	80	2,4
	8,06	8,18	8,50	8,50	164,33	5,8	5,6	0,87	20,0	86	2,4
	8,09	8,21	8,50	8,50	191,04	5,0	4,8	0,87	20,0	90	2,4
	7,15	7,55	8,39	8,50	231,09	4,1	3,5	0,87	17,3	95	2,4
	6,99	7,28	8,23	8,50	290,00	3,3	2,8	0,86	17,3	97	2,4
	6,36	6,70	7,47	8,12	337,13	2,8	2,2	0,86	15,6	98	2,4
	4,80	5,36	6,20	6,93	407,81	2,3	1,4	0,85	11,2	99	2,4
	PT1904L RT1904L	8,16	8,35	8,50	8,50	281,47	3,4	3,6	0,81	20,2	95
8,18		8,45	8,50	8,50	307,34	3,1	3,3	0,81	20,2	95	2,4
8,22		8,50	8,50	8,50	384,96	2,5	2,6	0,81	20,3	95	2,4
8,24		8,50	8,50	8,50	447,05	2,1	2,3	0,81	20,4	95	2,4
8,31		8,50	8,50	8,50	540,18	1,8	1,9	0,80	20,5	95	2,4
8,50		8,50	8,50	8,50	676,59	1,4	1,6	0,80	23,1	95	2,4
8,50		8,50	8,50	8,50	785,72	1,2	1,4	0,79	20,7	95	2,4
8,50		8,50	8,50	8,50	949,41	1,0	1,1	0,78	21,1	95	2,4
8,50		8,50	8,50	8,50	1191,42	0,80	0,91	0,78	21,3	95	2,4
8,50		8,50	8,50	8,50	1385,02	0,69	0,79	0,78	21,3	95	2,4
8,50		8,50	8,50	8,50	1675,43	0,57	0,66	0,77	20,7	95	2,4
8,50		8,50	8,50	8,50	2102,50	0,45	0,53	0,75	20,4	95	2,4
7,81		8,49	8,50	8,50	2444,16	0,39	0,43	0,74	18,5	96	2,4
6,58		7,32	8,22	8,50	2956,64	0,32	0,31	0,71	15,3	97	2,4
PT2301L RT2301L	4,35	5,35	7,04	8,67	3,43	277	131	0,96	9,7	34	9,8
	4,50	5,54	7,29	8,98	4,09	232	113	0,96	10,0	36	9,8
	4,72	5,81	7,65	9,42	5,25	181	93	0,96	10,5	39	9,8
	4,86	5,99	7,48	7,86	6,23	152	81	0,96	10,8	41	9,8
PT2302L RT2302L	6,38	7,86	8,83	8,98	12,34	77	56	0,93	14,2	49	5,9
	6,61	8,14	10,5	10,7	14,73	65	48	0,93	14,7	53	5,9
	6,95	8,55	11,3	12,4	17,39	55	43	0,93	15,5	56	5,9
	7,44	9,15	10,6	10,8	21,82	44	37	0,93	16,6	60	5,9
	7,78	9,12	9,61	9,77	25,36	37	33	0,93	17,3	63	5,9
	8,16	10,0	11,1	11,3	32,55	29	27	0,92	18,2	68	5,9
	7,65	8,10	8,72	9,21	39,38	24	21	0,92	18,4	72	5,9
	7,52	7,90	8,77	9,83	46,73	20	18	0,91	18,3	75	5,9
PT2303L RT2303L	9,85	10,8	11,2	11,4	55,64	17	20	0,87	21,9	80	2,4
	10,3	10,8	11,2	11,4	65,68	14	18	0,87	23,0	83	2,4
	10,6	12,5	12,5	12,5	71,72	13	17	0,87	23,7	85	2,4
	11,4	12,5	12,5	12,5	89,83	11	14	0,87	25,3	92	2,4
	11,9	12,5	12,5	12,5	104,32	9,1	13	0,87	25,6	96	2,4
	12,5	12,5	12,5	12,5	126,05	7,5	11	0,86	25,6	101	2,4
	11,0	11,1	11,4	11,6	158,18	6,0	8,0	0,86	25,6	103	2,4
	11,3	11,4	12,5	12,5	203,00	4,7	6,4	0,86	26,7	103	2,4
	11,3	11,5	12,5	12,5	235,99	4,0	5,6	0,85	27,1	103	2,4
	8,84	9,32	10,4	12,0	285,47	3,3	3,6	0,86	21,4	105	2,4
	9,25	10,3	11,8	12,5	338,80	2,8	3,2	0,85	21,4	104	2,4
PT2304L RT2304L	9,84	10,1	10,3	10,5	210,18	4,5	5,8	0,80	23,9	104	2,4
	10,8	11,1	11,6	11,9	248,13	3,8	5,4	0,80	25,6	103	2,4
	12,5	12,5	12,5	12,5	270,94	3,5	5,8	0,80	25,6	101	2,4
	12,5	12,5	12,5	12,5	295,84	3,2	5,3	0,80	25,6	101	2,4
	12,5	12,5	12,5	12,5	370,55	2,6	4,2	0,80	25,6	101	2,4
	12,5	12,5	12,5	12,5	430,31	2,2	3,6	0,79	25,6	101	2,4
	12,5	12,5	12,5	12,5	519,96	1,8	3,0	0,79	25,6	101	2,4
	12,5	12,5	12,5	12,5	651,26	1,5	2,4	0,78	25,6	101	2,4
	12,5	12,5	12,5	12,5	756,31	1,3	2,1	0,78	25,6	101	2,4
	12,5	12,5	12,5	12,5	913,87	1,0	1,8	0,77	25,6	101	2,4
	12,5	12,5	12,5	12,5	1172,80	0,81	1,4	0,76	25,6	101	2,4
	12,5	12,5	12,5	12,5	1471,75	0,65	1,1	0,76	30,9	101	2,4
	12,5	12,5	12,5	12,5	1710,91	0,56	1,0	0,75	31,3	101	2,4
	11,1	12,5	12,5	12,5	2069,65	0,46	0,71	0,75	25,6	103	2,4
	12,3	12,5	12,5	12,5	2456,29	0,39	0,68	0,73	29,2	101	2,4

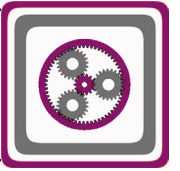


Motorsuz Planet Redüktörler

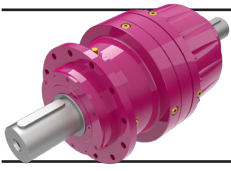
Planetary Gear Units

Planetengetriebe

$n_1=950$



Çevrim Oranı Ratio Übersetzung i	Termik Güç Pt [kW] / Thermal Power Pt [kW] / Wärme-Grenzleistungen Pt [kW]												Ağırlık Weight Gewicht ~ [kg]	Ölçü Sayfası Dim.Page Maß Seite
	Kapalı Alan [Hava Hızı = 1,25 m/sn] Indoor [Wind Speed = 1,25 m/sn] Geschlossenen Bereich [Fluggeschwindigkeit = 1,25 m/sn]						Açık Alan [Hava Hızı = 4 m/sn] Outdoor [Wind Speed = 4 m/sn] Freifläche [Fluggeschwindigkeit = 4 m/sn]							
	Çevre Sıcaklığı 20°C için; For Ambient Temperature 20°C Für Umgebungstemperatur 20°C			Çevre Sıcaklığı 40°C için; For Ambient Temperature 40°C Für Umgebungstemperatur 40°C			Çevre Sıcaklığı 20°C için; For Ambient Temperature 20°C Für Umgebungstemperatur 20°C			Çevre Sıcaklığı 40°C için; For Ambient Temperature 40°C Für Umgebungstemperatur 40°C				
	Pt ₁	Pt ₂	Pt ₃	Pt ₁	Pt ₂	Pt ₃	Pt ₁	Pt ₂	Pt ₃	Pt ₁	Pt ₂	Pt ₃		
130,95	6,3	13 E1	37 R1	4,4	11 E1	28 R1	11	17 E1	41 R1	7,8	14 E1	30 R1	106	390
164,33	6,0	12 E1	36 R1	4,2	11 E1	27 R1	11	17 E1	39 R1	7,5	14 E1	29 R1	120	391
191,04	5,8	12 E1	34 R1	4,0	11 E1	26 R1	11	16 E1	38 R1	7,3	13 E1	28 R1		
231,09	5,6	11 E1	33 R1	3,8	10 E1	25 R1	10	15 E1	36 R1	6,9	12 E1	27 R1		
290,00	5,1	10 E1	30 R1	3,6	9,0 E1	23 R1	9,2	14 E1	33 R1	6,4	11 E1	25 R1		
337,13	4,8	10 E1	28 R1	3,3	8,5 E1	21 R1	8,6	13 E1	31 R1	6,0	11 E1	23 R1		
407,81	4,3	8,6 E1	25 R1	3,0	7,5 E1	19 R1	7,7	12 E1	28 R1	5,3	10 E1	21 R1		
281,47	4,1	8,6 E1	26 R1	2,7	7,5 E1	19 R1	7,7	12 E1	28 R1	5,2	10 E1	21 R1	111	390
307,34	4,1	8,4 E1	25 R1	2,7	7,5 E1	19 R1	7,6	12 E1	28 R1	5,2	10 E1	21 R1	126	391
384,96	4,0	8,0 E1	24 R1	2,7	7,0 E1	18 R1	7,2	11 E1	26 R1	5,0	9,0 E1	20 R1		
447,05	3,9	7,8 E1	23 R1	2,7	7,0 E1	17 R1	7,0	11 E1	25 R1	4,8	8,7 E1	19 R1		
540,18	3,7	7,4 E1	21 R1	2,6	6,5 E1	16 R1	6,6	9,9 E1	24 R1	4,6	8,1 E1	18 R1		
676,59	3,5	7,0 E1	20 R1	2,4	6,0 E1	15 R1	6,3	9,6 E1	22 R1	4,4	7,8 E1	17 R1		
785,72	3,4	6,6 E1	20 R1	2,3	6,0 E1	15 R1	6,0	9,0 E1	22 R1	4,2	7,5 E1	16 R1		
949,41	3,2	6,4 E1	19 R1	2,2	5,5 E1	14 R1	5,7	8,7 E1	20 R1	4,0	7,2 E1	15 R1		
1191,42	3,1	6,0 E1	18 R1	2,1	5,5 E1	13 R1	5,5	8,4 E1	20 R1	3,8	6,9 E1	15 R1		
1385,02	3,0	5,8 E1	17 R1	2,1	5,5 E1	13 R1	5,3	8,1 E1	19 R1	3,7	6,6 E1	14 R1		
1675,43	2,8	5,6 E1	16 R1	2,0	5,0 E1	12 R1	5,0	7,8 E1	18 R1	3,5	6,3 E1	14 R1		
2102,50	2,6	5,2 E1	15 R1	1,8	4,5 E1	12 R1	4,7	7,2 E1	17 R1	3,3	5,7 E1	13 R1		
2444,16	2,5	4,8 E1	14 R1	1,7	4,5 E1	11 R1	4,4	6,6 E1	16 R1	3,1	5,4 E1	12 R1		
2956,64	2,2	4,4 E1	13 R1	1,5	4,0 E1	10 R1	3,9	6,0 E1	14 R1	2,8	4,8 E1	11 R1		
3,43	22	190 E4	166 R1	13	184 E4	177 R2	46	132 E3	184 R1	30	195 E4	135 R1	166	392
4,09	24	115 E3	169 R1	15	187 E4	125 R1	48	134 E3	187 R1	32	121 E3	137 R1	181	393
5,25	23	104 E3	152 R1	15	98 E3	113 R1	44	92 E2	168 R1	30	109 E3	124 R1		
6,23	21	94 E3	137 R1	14	89 E3	102 R1	40	83 E2	151 R1	27	98 E3	111 R1		
12,34	12	55 E3	81 R1	7,7	89 E4	60 R1	23	64 E3	89 R1	16	58 E3	66 R1	158	392
14,73	12	55 E3	81 R1	7,7	53 E3	60 R1	24	49 E2	90 R1	16	58 E3	66 R1	173	393
17,39	13	55 E3	81 R1	8,3	53 E3	60 R1	24	49 E2	89 R1	16	42 E2	66 R1		
21,82	13	38 E2	77 R1	8,5	35 E2	58 R1	23	36 E1	85 R1	16	41 E2	63 R1		
25,36	12	37 E2	75 R1	8,4	34 E2	56 R1	23	35 E1	82 R1	15	39 E2	61 R1		
32,55	11	34 E2	69 R1	7,7	31 E2	51 R1	21	32 E1	76 R1	14	26 E1	56 R1		
39,38	11	22 E1	65 R1	7,4	30 E2	48 R1	20	30 E1	71 R1	14	24 E1	53 R1		
46,73	9,9	20 E1	59 R1	6,8	18 E1	44 R1	18	27 E1	65 R1	12	22 E1	48 R1		
55,64	6,6	21 E2	44 R1	4,3	20 E2	33 R1	13	20 E1	48 R1	8,4	23 E2	36 R1	150	392
65,68	6,5	21 E2	44 R1	4,2	20 E2	33 R1	12	20 E1	48 R1	8,4	23 E2	36 R1	165	393
71,72	6,6	21 E2	43 R1	4,4	20 E2	32 R1	12	20 E1	47 R1	8,4	16 E1	35 R1		
89,83	6,5	20 E2	41 R1	4,4	19 E2	31 R1	12	19 E1	45 R1	8,2	15 E1	33 R1		
104,32	6,4	13 E1	39 R1	4,4	18 E2	30 R1	12	18 E1	43 R1	8,0	15 E1	32 R1		
126,05	6,1	13 E1	37 R1	4,2	11 E1	28 R1	11	17 E1	41 R1	7,6	14 E1	30 R1		
158,18	5,9	12 E1	36 R1	4,1	11 E1	27 R1	11	16 E1	39 R1	7,3	13 E1	29 R1		
203,00	5,5	11 E1	33 R1	3,8	10 E1	25 R1	9,8	15 E1	36 R1	6,8	12 E1	27 R1		
235,99	5,3	11 E1	32 R1	3,6	9,5 E1	24 R1	9,5	15 E1	35 R1	6,6	12 E1	26 R1		
285,47	5,0	10 E1	30 R1	3,5	9,0 E1	23 R1	9,0	14 E1	33 R1	6,2	11 E1	25 R1		
338,80	4,6	9,4 E1	28 R1	3,2	8,5 E1	21 R1	8,3	13 E1	31 R1	5,8	11 E1	23 R1		
210,18	4,1	8,6 E1	26 R1	2,7	7,5 E1	20 R1	7,8	12 E1	29 R1	5,2	10 E1	22 R1	156	392
248,13	4,1	8,6 E1	26 R1	2,7	7,5 E1	20 R1	7,7	12 E1	29 R1	5,2	10 E1	21 R1	171	393
270,94	4,0	8,6 E1	26 R1	2,6	7,5 E1	19 R1	7,6	12 E1	28 R1	5,1	10 E1	21 R1		
295,84	4,0	8,4 E1	25 R1	2,7	7,5 E1	19 R1	7,5	12 E1	28 R1	5,1	9,3 E1	21 R1		
370,55	4,0	8,0 E1	24 R1	2,7	7,0 E1	18 R1	7,2	11 E1	26 R1	4,9	9,0 E1	20 R1		
430,31	3,8	7,8 E1	23 R1	2,6	7,0 E1	17 R1	6,9	11 E1	25 R1	4,8	8,7 E1	19 R1		
519,96	3,7	7,4 E1	22 R1	2,5	6,5 E1	16 R1	6,6	9,9 E1	24 R1	4,6	8,1 E1	18 R1		
651,26	3,5	7,0 E1	20 R1	2,4	6,0 E1	15 R1	6,2	9,6 E1	23 R1	4,3	7,8 E1	17 R1		
756,31	3,4	6,6 E1	20 R1	2,3	6,0 E1	15 R1	6,0	9,0 E1	22 R1	4,2	7,5 E1	16 R1		
913,87	3,2	6,4 E1	19 R1	2,2	5,5 E1	14 R1	5,7	8,7 E1	20 R1	3,9	7,2 E1	15 R1		
1172,80	3,0	6,0 E1	17 R1	2,1	5,5 E1	13 R1	5,3	8,1 E1	19 R1	3,7	6,6 E1	14 R1		
1471,75	2,9	5,6 E1	17 R1	2,0	5,0 E1	13 R1	5,1	7,8 E1	18 R1	3,5	6,3 E1	14 R1		
1710,91	2,8	5,6 E1	16 R1	1,9	5,0 E1	12 R1	4,9	7,5 E1	18 R1	3,4	6,0 E1	13 R1		
2069,65	2,6	5,2 E1	15 R1	1,8	4,5 E1	12 R1	4,7	7,2 E1	17 R1	3,3	5,7 E1	13 R1		
2456,29	2,4	4,8 E1	14 R1	1,7	4,5 E1	11 R1	4,4	6,6 E1	16 R1	3,0	5,4 E1	12 R1		



Motorsuz Planet Redüktörler

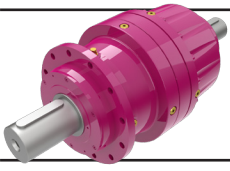
Planetary Gear Units

Planetengetriebe

$n_1=950$



Tipi Type Typ	Anma Momenti (Ömüre Bağlı) Nominal Torques (According to Lifetime) Nenn Drehmoment (nach Lebensdauer)				Çevrim Oranı Ratio Übersetzung i	Çıkış Devri Output Speeds Abtriebsdrehzahlen n_2 [r.p.m.]	P_N =Nominal Güç P_N =Nominal Power P_N =Nennleistung [kW]	Verim Efficiency Wirkungsgrad η	Maksimum Moment Maximum Torque Maximum Drehmoment $Ma_{mak.}$ [kNm]	Güv. Rad. Yük		
	Çıkış		Giriş							Per.O. Loads		
	Per.O. Loads (Output)		Per.O. Loads (Input)							Fqam [kN]		
	Zul.Querkräfte (Abtrieb)		Zul.Querkräfte (Antrieb)							Fqem [kN]		
10000 [h]		5000 [h]	2000 [h]	1000 [h]	10000 [h]							
PT2401L RT2401L	7,30	8,99	11,8	14,6	3,43	277	220	0,96	16,3	34	9,8	
	7,56	9,31	12,3	15,1	4,09	232	190	0,97	16,8	36	9,8	
	7,93	9,76	12,9	14,8	5,25	181	156	0,96	17,6	39	9,8	
	8,17	9,47	9,98	10,4	6,23	152	136	0,96	18,2	41	9,8	
PT2402L RT2402L	8,97	11,0	14,5	16,3	12,34	77	78	0,93	20,0	49	5,9	
	10,7	13,2	17,4	19,5	14,73	65	78	0,93	23,8	53	5,9	
	11,2	13,8	18,2	19,9	17,39	55	69	0,93	24,9	56	5,9	
	11,7	14,4	18,2	18,4	21,82	44	57	0,93	26,0	60	5,9	
	12,0	14,8	15,1	15,3	25,36	37	51	0,93	26,7	63	5,9	
	13,7	14,9	15,9	16,1	32,55	29	45	0,92	30,0	68	5,9	
	11,6	12,1	12,7	13,2	39,38	24	32	0,92	28,0	72	5,9	
	10,2	10,6	11,5	12,8	46,73	20	24	0,92	24,9	75	5,9	
PT2403L RT2403L	14,9	18,3	20,0	20,0	55,64	17	30	0,88	30,0	80	2,4	
	14,9	18,3	20,0	20,0	65,68	14	26	0,88	30,0	83	2,4	
	17,7	19,9	20,0	20,0	71,72	13	28	0,88	30,0	85	2,4	
	18,7	20,0	20,0	20,0	89,83	11	24	0,88	30,0	89	2,4	
	19,2	20,0	20,0	20,0	104,32	9,1	21	0,87	30,0	87	2,4	
	19,2	20,0	20,0	20,0	126,05	7,5	17	0,87	30,0	87	2,4	
	18,9	19,1	19,4	19,7	158,18	6,0	14	0,87	30,0	89	2,4	
	16,0	16,2	17,7	19,1	203,00	4,7	9,1	0,87	30,0	97	2,4	
	16,1	16,3	18,0	19,4	235,99	4,0	7,8	0,86	30,0	97	2,4	
	13,0	13,5	14,5	16,2	285,47	3,3	5,2	0,87	30,0	100	2,4	
	12,1	13,4	15,1	16,3	338,80	2,8	4,1	0,86	28,2	101	2,4	
	PT2404L RT2404L	15,6	15,8	16,1	16,3	210,18	4,5	9,1	0,81	30,0	97	2,4
		20,0	20,0	20,0	20,0	248,13	3,8	9,9	0,81	30,0	85	2,4
20,0		20,0	20,0	20,0	270,94	3,5	9,1	0,81	30,0	85	2,4	
20,0		20,0	20,0	20,0	295,84	3,2	8,3	0,81	30,0	85	2,4	
20,0		20,0	20,0	20,0	370,55	2,6	6,7	0,81	30,0	85	2,4	
20,0		20,0	20,0	20,0	430,31	2,2	5,8	0,80	30,0	85	2,4	
20,0		20,0	20,0	20,0	519,96	1,8	4,8	0,80	30,0	85	2,4	
20,0		20,0	20,0	20,0	651,26	1,5	3,8	0,79	30,0	85	2,4	
20,0		20,0	20,0	20,0	756,31	1,3	3,3	0,79	30,0	85	2,4	
20,0		20,0	20,0	20,0	913,87	1,0	2,8	0,78	30,0	85	2,4	
18,0		19,4	20,0	20,0	1172,80	0,81	2,0	0,78	30,0	95	2,4	
18,4		19,9	20,0	20,0	1471,75	0,65	1,6	0,77	30,0	95	2,4	
18,7		20,0	20,0	20,0	1710,91	0,56	1,4	0,77	30,0	95	2,4	
15,3		17,0	19,2	20,0	2069,65	0,46	1,0	0,77	30,0	99	2,4	
15,7		16,9	18,7	20,0	2456,29	0,39	0,84	0,75	30,0	99	2,4	
PT2701L RT2701L	11,6	14,2	18,7	22,1	4,09	232	293	0,96	25,7	36	19	
	12,2	15,0	18,2	18,5	5,25	181	241	0,96	27,0	39	19	
	11,8	12,3	13,0	13,5	6,23	152	199	0,95	27,8	41	19	
PT2702L RT2702L	14,5	17,9	22,9	23,2	14,73	65	106	0,93	32,3	53	10	
	15,2	18,7	23,0	23,3	17,39	55	94	0,93	33,8	56	10	
	15,8	19,5	23,2	23,5	21,82	44	78	0,93	35,3	60	10	
	16,3	20,0	22,4	23,6	25,36	37	69	0,92	36,2	62	10	
	14,9	15,5	16,3	16,9	30,68	31	52	0,92	35,8	66	10	
	18,5	19,2	19,5	19,7	39,38	24	51	0,92	45,4	71	10	
	13,2	13,7	14,9	16,6	46,73	20	31	0,92	32,2	75	10	
	PT2703L RT2703L	21,3	23,3	23,7	24,0	53,02	18	46	0,88	47,5	78	5,9
21,3		23,3	23,8	24,4	62,59	15	39	0,88	47,5	82	5,9	
23,1		23,4	23,8	24,9	73,89	13	35	0,88	52,2	86	5,9	
23,2		23,5	23,9	25,0	92,73	10	28	0,88	55,9	92	5,9	
23,3		23,6	24,0	25,0	107,80	8,8	25	0,87	58,5	96	5,9	
23,4		23,7	24,6	25,0	130,40	7,3	21	0,87	57,9	102	5,9	
23,5		23,8	25,0	25,0	163,64	5,8	16	0,87	58,2	109	5,9	
22,7		23,8	25,0	25,0	190,23	5,0	14	0,87	55,1	114	5,9	
16,6		17,3	18,7	20,8	230,11	4,1	8,3	0,87	40,7	121	5,9	
19,7		20,4	22,4	24,1	295,31	3,2	7,7	0,86	48,9	130	5,9	
15,7		17,5	20,3	22,0	350,48	2,7	5,2	0,86	36,6	137	5,9	

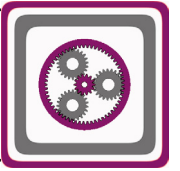


Motorsuz Planet Redüktörler

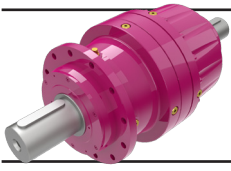
Planetary Gear Units

Planetengetriebe

$n_1=950$



Çevrim Oranı Ratio Übersetzung i	Termik Güç Pt [kW] / Thermal Power Pt [kW] / Wärme-Grenzleistungen Pt [kW]												Ağırlık Weight Gewicht ~ [kg]	Ölçü Sayfası Dim.Page Maß Seite								
	Kapalı Alan [Hava Hızı = 1,25 m/sn] Indoor [Wind Speed = 1,25 m/sn] Geschlossenen Bereich [Fluggeschwindigkeit = 1,25 m/sn]						Açık Alan [Hava Hızı = 4 m/sn] Outdoor [Wind Speed = 4 m/sn] Freifläche [Fluggeschwindigkeit = 4 m/sn]															
	Çevre Sıcaklığı 20°C için; For Ambient Temperature 20°C Für Umgebungstemperatur 20°C			Çevre Sıcaklığı 40°C için; For Ambient Temperature 40°C Für Umgebungstemperatur 40°C			Çevre Sıcaklığı 20°C için; For Ambient Temperature 20°C Für Umgebungstemperatur 20°C			Çevre Sıcaklığı 40°C için; For Ambient Temperature 40°C Für Umgebungstemperatur 40°C												
	Pt ₁	Pt ₂	Pt ₃	Pt ₁	Pt ₂	Pt ₃	Pt ₁	Pt ₂	Pt ₃	Pt ₁	Pt ₂	Pt ₃										
3,43	26	212	E4	266	R2	15	361	E5	324	R3	54	232	E4	285	R2	35	218	E4	336	R3	195	394
4,09	28	215	E4	189	R1	17	208	E4	200	R2	56	236	E4	210	R1	37	221	E4	213	R2	210	395
5,25	27	194	E4	170	R1	17	188	E4	180	R2	51	212	E4	189	R1	34	200	E4	192	R2		
6,23	25	174	E4	153	R1	16	169	E4	162	R2	47	191	E4	170	R1	31	179	E4	173	R2		
12,34	14	103	E4	91	R1	9,0	100	E4	96	R2	27	112	E4	100	R1	18	106	E4	102	R2	199	394
14,73	14	103	E4	91	R1	9,1	100	E4	96	R2	27	113	E4	101	R1	18	106	E4	103	R2	215	395
17,39	15	103	E4	91	R1	10	100	E4	67	R1	28	73	E3	100	R1	19	106	E4	74	R1		
21,82	15	60	E3	87	R1	10	57	E3	65	R1	27	70	E3	96	R1	18	63	E3	71	R1		
25,36	14	58	E3	84	R1	10	54	E3	62	R1	26	52	E2	92	R1	18	60	E3	68	R1		
32,55	13	53	E3	77	R1	9,0	50	E3	57	R1	24	47	E2	85	R1	17	55	E3	63	R1		
39,38	13	36	E2	73	R1	8,6	33	E2	54	R1	23	34	E1	80	R1	16	39	E2	59	R1		
46,73	12	23	E1	66	R1	7,9	31	E2	50	R1	21	32	E1	74	R1	14	26	E1	55	R1		
55,64	7,7	34	E3	49	R1	5,0	32	E3	37	R1	15	30	E2	54	R1	10	35	E3	40	R1	195	394
65,68	7,6	33	E3	49	R1	5,0	32	E3	36	R1	15	30	E2	54	R1	10	26	E2	40	R1	210	395
71,72	7,7	33	E3	48	R1	5,1	32	E3	36	R1	14	29	E2	53	R1	10	35	E3	40	R1		
89,83	7,6	32	E3	46	R1	5,2	30	E3	34	R1	14	28	E2	51	R1	10	24	E2	38	R1		
104,32	7,4	22	E2	44	R1	5,1	20	E2	33	R1	14	27	E2	49	R1	9,3	23	E2	36	R1		
126,05	7,1	21	E2	42	R1	4,9	19	E2	31	R1	13	20	E1	46	R1	8,8	22	E2	34	R1		
158,18	6,8	14	E1	40	R1	4,7	18	E2	30	R1	12	19	E1	44	R1	8,5	15	E1	33	R1		
203,00	6,4	13	E1	37	R1	4,4	11	E1	28	R1	11	17	E1	41	R1	7,9	14	E1	31	R1		
235,99	6,1	12	E1	36	R1	4,2	11	E1	27	R1	11	17	E1	40	R1	7,6	14	E1	29	R1		
285,47	5,8	12	E1	34	R1	4,0	10	E1	26	R1	11	16	E1	38	R1	7,2	13	E1	28	R1		
338,80	5,4	11	E1	32	R1	3,7	9,5	E1	24	R1	9,7	15	E1	35	R1	6,7	12	E1	26	R1		
210,18	4,7	10	E1	29	R1	3,1	13	E2	22	R1	8,9	14	E1	32	R1	6,0	11	E1	24	R1	201	394
248,13	4,7	10	E1	29	R1	3,1	13	E2	22	R1	8,9	14	E1	32	R1	6,0	11	E1	24	R1	216	395
270,94	4,7	10	E1	29	R1	3,1	13	E2	21	R1	8,7	13	E1	32	R1	5,9	11	E1	23	R1		
295,84	4,7	9,4	E1	28	R1	3,1	8,5	E1	21	R1	8,7	13	E1	31	R1	5,9	11	E1	23	R1		
370,55	4,6	9,0	E1	27	R1	3,1	8,0	E1	20	R1	8,3	13	E1	29	R1	5,7	10	E1	22	R1		
430,31	4,4	8,8	E1	25	R1	3,0	7,5	E1	19	R1	8,0	12	E1	28	R1	5,5	10	E1	21	R1		
519,96	4,2	8,2	E1	24	R1	2,9	7,5	E1	18	R1	7,6	11	E1	26	R1	5,3	9,3	E1	20	R1		
651,26	4,0	7,8	E1	23	R1	2,8	7,0	E1	17	R1	7,2	11	E1	25	R1	5,0	8,7	E1	19	R1		
756,31	3,9	7,6	E1	22	R1	2,7	6,5	E1	16	R1	6,9	11	E1	24	R1	4,8	8,4	E1	18	R1		
913,87	3,7	7,2	E1	21	R1	2,5	6,5	E1	16	R1	6,5	9,9	E1	23	R1	4,5	8,1	E1	17	R1		
1172,80	3,4	6,6	E1	19	R1	2,4	6,0	E1	15	R1	6,1	9,3	E1	21	R1	4,3	7,5	E1	16	R1		
1471,75	3,3	6,4	E1	19	R1	2,3	5,5	E1	14	R1	5,9	8,7	E1	21	R1	4,1	7,2	E1	15	R1		
1710,91	3,2	6,2	E1	18	R1	2,2	5,5	E1	14	R1	5,7	8,4	E1	20	R1	4,0	6,9	E1	15	R1		
2069,65	3,0	6,0	E1	17	R1	2,1	5,5	E1	13	R1	5,4	8,1	E1	19	R1	3,8	6,6	E1	14	R1		
2456,29	2,8	5,6	E1	16	R1	2,0	5,0	E1	12	R1	5,0	7,5	E1	18	R1	3,5	6,3	E1	13	R1		
4,09	26	341	E5	404	R3	16	335	E5	300	R3	52	360	E5	422	R3	34	347	E5	312	R3	243	396
5,25	26	314	E5	371	R3	16	308	E5	276	R3	50	331	E5	245	R2	33	319	E5	287	R3	308	397
6,23	24	283	E5	205	R2	15	278	E5	249	R3	46	299	E5	221	R2	30	288	E5	259	R3		
14,73	15	103	E4	129	R2	9,2	174	E5	156	R3	29	114	E4	139	R2	19	106	E4	102	R2	243	396
17,39	15	102	E4	90	R1	10	99	E4	95	R2	29	113	E4	101	R1	20	106	E4	102	R2	308	397
21,82	15	98	E4	86	R1	10	95	E4	91	R2	29	108	E4	97	R1	19	101	E4	98	R2		
25,36	15	95	E4	83	R1	10	92	E4	88	R2	28	68	E3	93	R1	19	97	E4	69	R1		
30,68	14	55	E3	79	R1	10	51	E3	59	R1	26	50	E2	89	R1	18	58	E3	65	R1		
39,38	13	51	E3	74	R1	9,1	81	E4	55	R1	25	60	E3	82	R1	17	53	E3	61	R1		
46,73	12	34	E2	67	R1	8,4	31	E2	50	R1	23	33	E1	75	R1	16	36	E2	55	R1		
53,02	9,1	60	E4	53	R1	5,8	58	E4	55	R2	18	66	E4	59	R1	12	61	E4	60	R2	245	396
62,59	9,0	59	E4	52	R1	5,8	57	E4	39	R1	17	43	E3	59	R1	12	38	E3	43	R1	310	397
73,89	9,2	35	E3	51	R1	6,0	56	E4	38	R1	17	42	E3	57	R1	12	37	E3	42	R1		
92,73	9,0	33	E3	48	R1	6,1	32	E3	36	R1	17	31	E2	54	R1	11	35	E3	40	R1		
107,80	8,8	23	E2	47	R1	6,0	30	E3	35	R1	16	30	E2	52	R1	11	26	E2	39	R1		
130,40	8,4	22	E2	44	R1	5,8	20	E2	33	R1	15	22	E1	49	R1	11	24	E2	36	R1		
163,64	8,1	21	E2	42	R1	5,5	20	E2	32	R1	15	21	E1	47	R1	10	17	E1	35	R1		
190,23	7,8	14	E1	41	R1	5,4	19	E2	30	R1	14	20	E1	46	R1	10	16	E1	34	R1		
230,11	7,4	14	E1	39	R1	5,1	12	E1	29	R1	13	19	E1	43	R1	9,3	16	E1	32	R1		
295,31	6,9	13	E1	36	R1	4,8	11	E1	27	R1	13	18	E1	40	R1	8,6	14	E1	30	R1		
350,48	6,4	12	E1	33	R1	4,4	11	E1	25	R1	12	17	E1	37	R1	8,0	13	E1	28	R1		



Motorsuz Planet Redüktörler

Planetary Gear Units

Planetengetriebe

$n_1=950$



Tipi Type Typ	Anma Momenti (Ömüre Bağlı)				Çevrim Oranı Ratio Übersetzung i	Çıkış Devri Output Speeds Abtriebsdrehzahlen n_2 [r.p.m]	P_N =Nominal Güç P_N =Nominal Power P_N =Nennleistung [kW]	Verim Efficiency Wirkungsgrad η	Maksimum Moment Maximum Torque Maximum Drehmoment Ma_{mak} [kNm]	Güv. Rad. Yük			
	Nominal Torques (According to Lifetime)									Per.O. Loads (Output)		Per.O. Loads (Input)	
	Nenn Drehmoment (nach Lebensdauer)									Zul.Querkräfte (Abtrieb)		Zul.Querkräfte (Antrieb)	
	Ma [kNm]	Ma [kNm]								Fqam [kN]		Fqem [kN]	
10000 [h]	5000 [h]	2000 [h]	1000 [h]	10000 [h]									
PT2704L RT2704L	22,7	23,8	25,0	25,0	200,29	4,7	14	0,81	55,1	116	2,4		
	23,7	24,0	25,0	25,0	236,45	4,0	12	0,81	58,6	122	2,4		
	23,7	24,2	25,0	25,0	279,15	3,4	10	0,81	58,8	128	2,4		
	23,8	24,4	25,0	25,0	304,80	3,1	10	0,81	58,9	129	2,4		
	23,9	25,0	25,0	25,0	381,78	2,5	7,7	0,81	59,2	129	2,4		
	24,0	25,0	25,0	25,0	443,35	2,1	6,7	0,81	59,4	129	2,4		
	24,1	25,0	25,0	25,0	535,72	1,8	5,6	0,80	59,6	129	2,4		
	25,0	25,0	25,0	25,0	672,27	1,4	4,7	0,79	59,9	127	2,4		
	25,0	25,0	25,0	25,0	781,52	1,2	4,0	0,79	60,0	127	2,4		
	25,0	25,0	25,0	25,0	945,38	1,0	3,4	0,78	61,0	127	2,4		
	25,0	25,0	25,0	25,0	1186,36	0,80	2,7	0,78	62,5	127	2,4		
	25,0	25,0	25,0	25,0	1379,15	0,69	2,3	0,78	62,5	127	2,4		
	19,6	21,9	25,0	25,0	1668,32	0,57	1,5	0,78	45,9	136	2,4		
	23,3	25,0	25,0	25,0	2141,02	0,44	1,4	0,77	55,7	130	2,4		
	21,5	23,4	25,0	25,0	2540,99	0,37	1,1	0,75	50,1	134	2,4		
	PT2901L RT2901L	12,7	15,6	20,5	25,3	4,09	232	320	0,96	32,2	44	14	
13,3		16,4	21,6	25,7	5,25	181	263	0,96	33,8	47	14		
13,8		17,0	20,1	20,9	6,23	152	230	0,96	35,0	49	14		
PT2902L RT2902L	17,8	21,9	28,8	34,4	14,03	68	135	0,93	39,6	63	10		
	18,4	22,7	29,8	34,6	16,74	57	117	0,93	41,0	66	10		
	19,3	23,8	31,3	34,8	21,48	44	96	0,93	43,0	71	10		
	19,9	24,5	30,6	32,2	25,49	37	83	0,93	44,3	75	10		
	23,0	25,6	27,4	30,3	32,71	29	76	0,92	51,2	81	10		
	20,1	20,9	22,4	24,9	38,82	24	56	0,92	49,2	85	10		
PT2903L RT2903L	26,1	32,1	35,0	35,0	50,49	19	58	0,89	58,1	92	5,9		
	28,4	34,7	35,0	35,0	71,13	13	45	0,89	63,2	102	5,9		
	30,4	34,9	35,0	35,0	89,26	11	38	0,89	67,7	110	5,9		
	31,8	35,0	35,0	35,0	103,76	9,2	35	0,88	70,8	114	5,9		
	28,3	28,3	28,3	30,9	125,52	7,6	25	0,88	70,8	121	5,9		
	31,3	33,1	35,0	35,0	161,08	5,9	22	0,88	75,1	131	5,9		
	30,8	32,3	35,0	35,0	191,17	5,0	18	0,88	74,9	138	5,9		
	28,8	30,8	33,9	35,0	245,34	3,9	13	0,88	67,4	148	5,9		
	23,5	26,0	28,6	30,7	291,17	3,3	9,1	0,88	54,9	156	5,9		
	PT2904L RT2904L	35,0	35,0	35,0	35,0	190,75	5,0	22	0,82	86,7	138	2,4	
35,0		35,0	35,0	35,0	227,60	4,2	19	0,82	87,0	144	2,4		
35,0		35,0	35,0	35,0	268,70	3,5	16	0,82	87,3	153	2,4		
35,0		35,0	35,0	35,0	293,39	3,2	15	0,82	87,4	156	2,4		
35,0		35,0	35,0	35,0	367,48	2,6	12	0,82	87,5	169	2,4		
35,0		35,0	35,0	35,0	426,76	2,2	10	0,81	87,5	169	2,4		
35,0		35,0	35,0	35,0	515,66	1,8	8,3	0,81	87,5	169	2,4		
35,0		35,0	35,0	35,0	647,11	1,5	6,7	0,80	87,5	169	2,4		
35,0		35,0	35,0	35,0	752,26	1,3	5,8	0,80	87,5	169	2,4		
35,0		35,0	35,0	35,0	909,99	1,0	4,8	0,79	87,5	169	2,4		
35,0		35,0	35,0	35,0	1167,83	0,81	3,8	0,79	87,5	169	2,4		
35,0		35,0	35,0	35,0	1385,99	0,69	3,2	0,78	87,4	169	2,4		
35,0		35,0	35,0	35,0	1778,69	0,53	2,5	0,77	84,3	169	2,4		
29,7		31,9	35,0	35,0	2110,97	0,45	1,8	0,76	71,1	176	2,4		
PT3501L RT3501L	18,5	22,8	30,0	36,9	4,14	229	462	0,96	47,0	53	14		
	19,3	23,8	29,3	30,5	5,40	176	371	0,96	49,1	57	14		
	18,3	18,9	19,9	20,7	6,50	146	293	0,96	45,8	61	14		
PT3502L RT3502L	26,8	33,0	43,4	48,4	14,20	67	202	0,93	59,6	77	9,8		
	28,2	34,8	45,2	49,7	16,95	56	178	0,93	62,8	81	9,8		
	30,4	37,5	46,1	50,0	21,75	44	150	0,93	67,7	87	9,8		
	32,0	39,2	41,3	43,0	25,81	37	133	0,92	71,3	91	9,8		
	29,3	30,5	32,7	36,6	33,65	28	94	0,92	71,9	99	9,8		
	20,2	21,0	22,4	25,0	40,50	23	54	0,92	49,3	105	9,8		



Motorsuz Planet Redüktörler

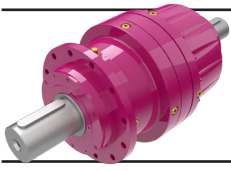
Planetary Gear Units

Planetengetriebe

$n_1=950$



Çevrim Oranı Ratio Übersetzung i	Termik Güç Pt [kW] / Thermal Power Pt [kW] / Wärme-Grenzleistungen Pt [kW]												Ağırlık Weight Gewicht ~ [kg]	Ölçü Sayfası Dim.Page Maß Seite
	Kapalı Alan [Hava Hızı = 1,25 m/sn] Indoor [Wind Speed = 1,25 m/sn] Geschlossenen Bereich [Fluggeschwindigkeit = 1,25 m/sn]						Açık Alan [Hava Hızı = 4 m/sn] Outdoor [Wind Speed = 4 m/sn] Freifläche [Fluggeschwindigkeit = 4 m/sn]							
	Çevre Sıcaklığı 20°C için; For Ambient Temperature 20°C Für Umgebungstemperatur 20°C			Çevre Sıcaklığı 40°C için; For Ambient Temperature 40°C Für Umgebungstemperatur 40°C			Çevre Sıcaklığı 20°C için; For Ambient Temperature 20°C Für Umgebungstemperatur 20°C			Çevre Sıcaklığı 40°C için; For Ambient Temperature 40°C Für Umgebungstemperatur 40°C				
	Pt ₁	Pt ₂	Pt ₃	Pt ₁	Pt ₂	Pt ₃	Pt ₁	Pt ₂	Pt ₃	Pt ₁	Pt ₂	Pt ₃		
200,29	5,7	16 E2	31 R1	3,7	14 E2	23 R1	11	16 E1	35 R1	7,2	17 E2	26 R1	237	396
236,45	5,6	15 E2	31 R1	3,7	14 E2	23 R1	11	15 E1	35 R1	7,2	12 E1	26 R1		
279,15	5,5	11 E1	30 R1	3,6	14 E2	22 R1	10	15 E1	34 R1	7,0	12 E1	25 R1	302	397
304,80	5,5	10 E1	30 R1	3,7	14 E2	22 R1	10	15 E1	33 R1	7,0	12 E1	25 R1		
381,78	5,4	10 E1	28 R1	3,7	8,5 E1	21 R1	9,9	14 E1	32 R1	6,8	11 E1	23 R1	302	397
443,35	5,3	10 E1	27 R1	3,6	8,5 E1	20 R1	9,5	14 E1	30 R1	6,6	11 E1	22 R1		
535,72	5,0	9,2 E1	25 R1	3,5	8,0 E1	19 R1	9,0	13 E1	29 R1	6,3	10 E1	21 R1	302	397
672,27	4,8	8,6 E1	24 R1	3,3	7,5 E1	18 R1	8,6	12 E1	27 R1	5,9	10 E1	20 R1		
781,52	4,6	8,4 E1	23 R1	3,2	7,5 E1	17 R1	8,2	12 E1	26 R1	5,7	9,3 E1	19 R1	302	397
945,38	4,4	8,0 E1	22 R1	3,0	7,0 E1	16 R1	7,8	11 E1	25 R1	5,4	9,0 E1	18 R1		
1186,36	4,2	7,6 E1	21 R1	2,9	6,5 E1	16 R1	7,5	11 E1	24 R1	5,2	8,7 E1	18 R1	302	397
1379,15	4,1	7,4 E1	20 R1	2,8	6,5 E1	15 R1	7,3	10 E1	23 R1	5,0	8,4 E1	17 R1		
1668,32	3,9	7,0 E1	20 R1	2,7	6,0 E1	15 R1	6,9	9,9 E1	22 R1	4,8	7,8 E1	16 R1	302	397
2141,02	3,6	6,6 E1	18 R1	2,5	6,0 E1	14 R1	6,5	9,3 E1	20 R1	4,5	7,5 E1	15 R1		
2540,99	3,3	6,0 E1	17 R1	2,3	5,5 E1	13 R1	6,0	8,4 E1	19 R1	4,2	6,9 E1	14 R1	302	397
4,09	32	371 E5	438 R3	19	363 E5	325 R3	63	394 E5	291 R3	41	378 E5	340 R3		
5,25	31	198 E5	403 R3	20	334 E5	300 R3	60	363 E5	269 R3	40	348 E5	313 R3	359	397
6,23	30	183 E5	227 R2	19	307 E5	275 R3	56	333 E5	247 R2	37	319 E5	288 R3		
14,03	17	110 E5	137 R2	11	185 E5	165 R3	34	201 E5	150 R2	23	192 E5	173 R3	325	398
16,74	18	111 E5	137 R2	12	185 E5	166 R3	35	124 E4	150 R2	23	114 E4	174 R3		
21,48	18	106 E4	94 R1	12	102 E4	98 R2	34	119 E4	106 R1	23	110 E4	106 R2	397	399
25,49	18	102 E4	90 R1	12	98 E4	94 R2	33	114 E4	102 R1	23	106 E4	102 R2		
32,71	17	95 E4	84 R1	11	91 E4	87 R2	31	106 E4	95 R1	21	98 E4	95 R2	397	399
38,82	16	55 E3	78 R1	10	85 E4	58 R1	29	66 E3	89 R1	20	58 E3	65 R1		
50,49	11	63 E4	78 R2	6,8	60 E4	58 R2	21	71 E4	63 R1	14	65 E4	63 R2	317	398
71,13	11	62 E4	54 R1	7,1	59 E4	57 R2	21	46 E3	62 R1	14	64 E4	45 R1		
89,26	11	58 E4	52 R1	7,1	56 E4	38 R1	20	44 E3	59 R1	14	39 E3	43 R1	390	399
103,76	10	35 E3	50 R1	7,0	54 E4	37 R1	19	42 E3	57 R1	13	37 E3	42 R1		
125,52	10	25 E2	47 R1	6,7	31 E3	35 R1	18	32 E2	53 R1	13	27 E2	39 R1	390	399
161,08	10	24 E2	45 R1	6,5	21 E2	34 R1	18	24 E1	51 R1	12	26 E2	38 R1		
191,17	9,2	23 E2	43 R1	6,3	20 E2	32 R1	17	24 E1	49 R1	12	19 E1	36 R1	390	399
245,34	8,6	15 E1	41 R1	5,9	13 E1	30 R1	16	22 E1	46 R1	11	17 E1	34 R1		
291,17	8,1	15 E1	38 R1	5,5	12 E1	28 R1	15	21 E1	43 R1	10	16 E1	32 R1	390	399
190,75	6,8	23 E3	33 R1	4,4	21 E3	24 R1	13	23 E2	38 R1	8,6	25 E3	28 R1		
227,60	6,8	23 E3	33 R1	4,4	21 E3	24 R1	13	22 E2	38 R1	8,6	19 E2	28 R1	382	399
268,70	6,6	17 E2	32 R1	4,3	15 E2	24 R1	13	22 E2	37 R1	8,4	18 E2	27 R1		
293,39	6,6	17 E2	32 R1	4,4	15 E2	23 R1	12	17 E1	36 R1	8,4	14 E1	27 R1	382	399
367,48	6,5	12 E1	30 R1	4,4	14 E2	22 R1	12	17 E1	34 R1	8,1	13 E1	25 R1		
426,76	6,3	11 E1	29 R1	4,3	9,0 E1	21 R1	11	16 E1	33 R1	7,9	13 E1	24 R1	382	399
515,66	6,0	11 E1	27 R1	4,1	9,0 E1	20 R1	11	15 E1	31 R1	7,5	12 E1	23 R1		
647,11	5,7	10 E1	26 R1	3,9	9,0 E1	19 R1	10	14 E1	29 R1	7,1	11 E1	22 R1	382	399
752,26	5,5	10 E1	25 R1	3,8	8,0 E1	19 R1	9,9	14 E1	28 R1	6,8	11 E1	21 R1		
909,99	5,2	9,0 E1	24 R1	3,6	8,0 E1	18 R1	9,4	13 E1	27 R1	6,5	10 E1	20 R1	382	399
1167,83	5,0	9,0 E1	23 R1	3,5	8,0 E1	17 R1	9,0	13 E1	26 R1	6,2	10 E1	19 R1		
1385,99	4,8	9,0 E1	22 R1	3,3	7,0 E1	16 R1	8,7	12 E1	25 R1	6,0	10 E1	18 R1	382	399
1778,69	4,5	8,0 E1	21 R1	3,1	7,0 E1	15 R1	8,2	11 E1	23 R1	5,7	9,0 E1	17 R1		
2110,97	4,3	8,0 E1	19 R1	3,0	7,0 E1	14 R1	7,7	11 E1	22 R1	5,3	9,0 E1	16 R1	382	399
4,14	35	531 E6	449 R3	22	522 E6	448 R4	70	555 E6	475 R3	46	538 E6	464 R4		
5,40	35	494 E6	419 R3	22	487 E6	418 R4	68	380 E5	443 R3	45	362 E5	433 R4	444	401
6,50	32	319 E5	376 R3	21	311 E5	279 R3	62	340 E5	396 R3	41	325 E5	293 R3		
14,20	21	200 E5	235 R3	13	195 E5	234 R4	41	215 E5	250 R3	27	204 E5	243 R4	422	400
16,95	22	199 E5	235 R3	14	195 E5	175 R3	42	214 E5	249 R3	28	204 E5	184 R3		
21,75	22	191 E5	224 R3	14	186 E5	167 R3	41	205 E5	154 R2	27	195 E5	176 R3	509	401
25,81	21	183 E5	134 R2	14	179 E5	160 R3	39	196 E5	148 R2	27	187 E5	169 R3		
33,65	20	102 E4	90 R1	13	97 E4	94 R2	37	115 E4	104 R1	25	106 E4	103 R2	509	401
40,50	18	58 E3	82 R1	12	53 E3	61 R1	34	57 E2	95 R1	23	62 E3	69 R1		



Motorsuz Planet Redüktörler

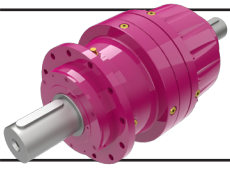
Planetary Gear Units

Planetengetriebe

$n_1=950$



Tipi	Anma Momenti	Anma Momenti (Ömüre Bağlı)				Çevrim Oranı	Çıkış Devri	P_N =Nominal Güç	Verim	Maksimum Moment	Güv. Rad. Yük Çıkış	Güv. Rad. Yük Giriş
Type	Nominal Torques	Nominal Torques (According to Lifetime)				Ratio	Output Speeds	P_N =Nominal Power	Efficiency	Maximum Torque	Per.O. Loads (Output)	Per.O. Loads (Input)
Typ	Nenn Drehmoment	Nenn Drehmoment (nach Lebensdauer)				Übersetzung	Abtriebsdrehzahlen	P_N =Nennleistung	Wirkungsgrad	Maximum Drehmoment	Zul. Querkräfte (Abtrieb)	Zul. Querkräfte (Antrieb)
	Ma [kNm]	Ma [kNm]				i	n_2 [r.p.m]	[kW]	η	Ma _{mak.} [kNm]	Fqam [kN]	Fqem [kN]
	10000 [h]	5000 [h]	2000 [h]	1000 [h]			10000 [h]			10000 [h]		
PT3503L RT3503L	37,2	45,1	50,0	50,0	51,13	19	82	0,88	82,7	112	5,9	
	43,6	47,6	50,0	50,0	72,03	13	68	0,88	97,0	124	5,9	
	44,5	49,3	50,0	50,0	90,39	11	56	0,88	104	133	5,9	
	45,0	50,0	50,0	50,0	105,08	9,0	49	0,87	109	139	5,9	
	46,4	50,0	50,0	50,0	127,11	7,5	42	0,87	111	147	5,9	
	48,1	50,0	50,0	50,0	163,13	5,8	34	0,87	112	159	5,9	
	42,2	43,9	47,6	50,0	193,60	4,9	25	0,87	103	167	5,9	
	34,4	38,6	43,3	46,9	252,35	3,8	16	0,87	80,3	181	5,9	
	23,6	26,4	30,5	34,0	303,75	3,1	8,9	0,87	55,0	191	5,9	
	PT3504L RT3504L	48,1	50,0	50,0	50,0	193,18	4,9	31	0,81	115	167	2,4
50,0		50,0	50,0	50,0	230,49	4,1	26	0,81	119	176	2,4	
50,0		50,0	50,0	50,0	272,11	3,5	22	0,81	122	185	2,4	
50,0		50,0	50,0	50,0	297,12	3,2	21	0,81	124	190	2,4	
50,0		50,0	50,0	50,0	372,15	2,6	17	0,81	128	203	2,4	
50,0		50,0	50,0	50,0	432,18	2,2	14	0,81	129	213	2,4	
50,0		50,0	50,0	50,0	522,21	1,8	12	0,80	129	225	2,4	
50,0		50,0	50,0	50,0	655,32	1,4	10	0,79	130	241	2,4	
50,0		50,0	50,0	50,0	761,81	1,2	8,3	0,79	130	252	2,4	
50,0		50,0	50,0	50,0	921,55	1,0	6,9	0,78	132	256	2,4	
50,0		50,0	50,0	50,0	1182,66	0,80	5,4	0,78	132	256	2,4	
50,0		50,0	50,0	50,0	1403,59	0,68	4,5	0,78	117	256	2,4	
45,3		49,0	50,0	50,0	1829,51	0,52	3,2	0,78	107	261	2,4	
32,2		36,0	41,7	46,8	2202,19	0,43	1,9	0,77	75,0	273	2,4	

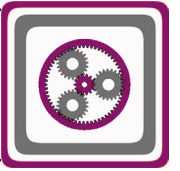


Motorsuz Planet Redüktörler

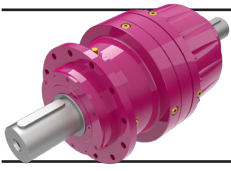
Planetary Gear Units

Planetengetriebe

$n_1=950$



Çevrim Oranı Ratio Übersetzung i	Termik Güç Pt [kW] / Thermal Power Pt [kW] / Wärme-Grenzleistungen Pt [kW]												Ağırlık Weight Gewicht ~ [kg]	Ölçü Sayfası Dim.Page Maß Seite								
	Kapalı Alan [Hava Hızı = 1,25 m/sn] Indoor [Wind Speed = 1,25 m/sn] Geschlossenen Bereich [Fluggeschwindigkeit = 1,25 m/sn]						Açık Alan [Hava Hızı = 4 m/sn] Outdoor [Wind Speed = 4 m/sn] Freifläche [Fluggeschwindigkeit = 4 m/sn]															
	Çevre Sıcaklığı 20°C için; For Ambient Temperature 20°C Für Umgebungstemperatur 20°C			Çevre Sıcaklığı 40°C için; For Ambient Temperature 40°C Für Umgebungstemperatur 40°C			Çevre Sıcaklığı 20°C için; For Ambient Temperature 20°C Für Umgebungstemperatur 20°C			Çevre Sıcaklığı 40°C için; For Ambient Temperature 40°C Für Umgebungstemperatur 40°C												
	Pt ₁	Pt ₂	Pt ₃	Pt ₁	Pt ₂	Pt ₃	Pt ₁	Pt ₂	Pt ₃	Pt ₁	Pt ₂	Pt ₃										
51,13	13	115	E5	84	R2	8,4	112	E5	101	R3	25	123	E5	93	R2	17	117	E5	106	R3	427	400
72,03	13	66	E4	82	R2	8,6	109	E5	98	R3	25	75	E4	68	R1	17	69	E4	67	R2	513	401
90,39	13	63	E4	56	R1	8,6	60	E4	58	R2	24	71	E4	65	R1	16	65	E4	63	R2		
105,08	13	60	E4	54	R1	8,5	58	E4	56	R2	23	47	E3	62	R1	16	63	E4	46	R1		
127,11	12	57	E4	51	R1	8,1	55	E4	53	R2	22	44	E3	59	R1	15	59	E4	43	R1		
163,13	12	34	E3	49	R1	7,8	52	E4	36	R1	21	34	E2	56	R1	14	37	E3	41	R1		
193,60	11	25	E2	47	R1	7,5	31	E3	35	R1	20	27	E1	54	R1	14	27	E2	40	R1		
252,35	10	17	E1	44	R1	7,1	21	E2	33	R1	19	25	E1	51	R1	13	20	E1	38	R1		
303,75	9,6	16	E1	41	R1	6,5	13	E1	30	R1	17	23	E1	47	R1	12	18	E1	35	R1		
193,18	8,3	40	E4	36	R1	5,5	39	E4	37	R2	16	32	E3	42	R1	11	42	E4	31	R1	423	400
230,49	8,3	25	E3	36	R1	5,4	39	E4	27	R1	16	26	E2	42	R1	11	27	E3	31	R1	509	401
272,11	8,1	25	E3	35	R1	5,3	23	E3	26	R1	15	25	E2	41	R1	10	26	E3	30	R1		
297,12	8,1	24	E3	35	R1	5,4	23	E3	26	R1	15	20	E1	40	R1	10	20	E2	29	R1		
372,15	7,8	17	E2	33	R1	5,3	22	E3	24	R1	14	19	E1	38	R1	10	19	E2	28	R1		
432,18	7,6	17	E2	31	R1	5,2	15	E2	23	R1	14	18	E1	36	R1	9,5	14	E1	27	R1		
522,21	7,3	12	E1	30	R1	5,0	14	E2	22	R1	13	17	E1	34	R1	9,0	14	E1	25	R1		
655,32	6,9	11	E1	28	R1	4,7	9,5	E1	21	R1	12	16	E1	33	R1	8,6	13	E1	24	R1		
761,81	6,6	11	E1	27	R1	4,6	9,0	E1	20	R1	12	16	E1	31	R1	8,3	12	E1	23	R1		
921,55	6,3	10	E1	26	R1	4,3	8,5	E1	19	R1	11	15	E1	30	R1	7,8	12	E1	22	R1		
1182,66	6,0	10	E1	25	R1	4,2	8,0	E1	18	R1	11	14	E1	29	R1	7,5	11	E1	21	R1		
1403,59	5,8	9,4	E1	24	R1	4,0	8,0	E1	18	R1	11	14	E1	27	R1	7,2	11	E1	20	R1		
1829,51	5,5	8,8	E1	23	R1	3,8	7,5	E1	17	R1	9,9	13	E1	26	R1	6,9	10	E1	19	R1		
2202,19	5,1	8,2	E1	21	R1	3,5	7,0	E1	16	R1	9,1	12	E1	24	R1	6,3	9,3	E1	18	R1		



Motorsuz Planet Redüktörler

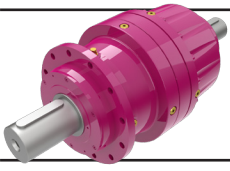
Planetary Gear Units

Planetengetriebe

$n_1=725$



Tipi Type Typ	Anma Momenti (Ömüre Bağlı)				Çevrim Oranı Ratio Übersetzung i	Çıkış Devri Output Speeds Abtriebsdrehzahlen n_2 [r.p.m.]	P_N =Nominal Güç P_N =Nominal Power P_N =Nennleistung [kW]	Verim Efficiency Wirkungsgrad η	Maksimum Moment Maximum Torque Maximum Drehmoment $Ma_{mak.}$ [kNm]	Güv. Rad. Yük			
	Anma Momenti (According to Lifetime)									Çıkış		Güv. Rad. Yük	
	Nominal Torques									Per.O. Loads (Output)		Per.O. Loads (Input)	
	Nenn Drehmoment (nach Lebensdauer)									Zul. Querkräfte (Abtrieb)		Zul. Querkräfte (Antrieb)	
Ma [kNm]		Ma [kNm]		Fqam [kN]		Fqam [kN]		10000 [h]					
10000 [h]		5000 [h]		2000 [h]		1000 [h]		10000 [h]					
PT1101L RT1101L	0,78	0,95	1,00	1,00	3,78	192	16	0,95	1,20	12	2,6		
	0,79	0,98	1,00	1,00	4,13	176	15	0,95	1,20	12	2,6		
	0,83	0,98	1,00	1,00	5,17	140	13	0,95	1,20	13	2,6		
	0,79	0,83	0,89	0,93	6,00	121	11	0,95	1,20	13	2,6		
	0,60	0,63	0,67	0,71	7,25	100	6,6	0,94	1,20	14	2,6		
PT1102L RT1102L	1,00	1,00	1,00	1,00	14,27	51	5,8	0,91	1,20	17	2,6		
	1,00	1,00	1,00	1,00	15,58	47	5,3	0,91	1,20	18	2,6		
	1,00	1,00	1,00	1,00	17,02	43	4,9	0,91	1,20	18	2,6		
	1,00	1,00	1,00	1,00	21,31	34	3,9	0,91	1,20	20	2,6		
	1,00	1,00	1,00	1,00	24,75	29	3,4	0,91	1,20	20	2,6		
	1,00	1,00	1,00	1,00	29,91	24	2,8	0,91	1,20	22	2,6		
	1,00	1,00	1,00	1,00	37,46	19	2,2	0,90	1,20	23	2,6		
	0,89	0,94	1,00	1,00	43,50	17	1,7	0,90	1,20	24	2,6		
	0,68	0,71	0,82	0,95	52,56	14	1,1	0,89	1,20	26	2,6		
	PT1103L RT1103L	1,00	1,00	1,00	1,00	58,87	12	1,5	0,85	1,20	26	2,6	
1,00		1,00	1,00	1,00	64,28	11	1,4	0,85	1,20	27	2,6		
1,00		1,00	1,00	1,00	70,19	10	1,3	0,86	1,20	28	2,6		
1,00		1,00	1,00	1,00	87,91	8,2	1,0	0,86	1,20	30	2,6		
1,00		1,00	1,00	1,00	102,09	7,1	0,86	0,86	1,20	31	2,6		
1,00		1,00	1,00	1,00	123,36	5,9	0,72	0,85	1,20	33	2,6		
1,00		1,00	1,00	1,00	154,52	4,7	0,58	0,85	1,20	35	2,6		
1,00		1,00	1,00	1,00	179,44	4,0	0,50	0,84	1,20	37	2,6		
1,00		1,00	1,00	1,00	216,82	3,3	0,42	0,84	1,20	39	2,6		
1,00		1,00	1,00	1,00	271,57	2,7	0,34	0,82	1,20	41	2,6		
1,00		1,00	1,00	1,00	315,38	2,3	0,30	0,81	1,20	41	2,6		
0,88		1,00	1,00	1,00	381,08	1,9	0,22	0,78	1,20	41	2,6		
PT1104L RT1104L		1,00	1,00	1,00	1,00	289,53	2,5	0,35	0,74	1,20	41	2,6	
	1,00	1,00	1,00	1,00	362,65	2,0	0,27	0,76	1,20	41	2,6		
	1,00	1,00	1,00	1,00	421,14	1,7	0,23	0,77	1,20	41	2,6		
	1,00	1,00	1,00	1,00	508,87	1,4	0,20	0,76	1,20	41	2,6		
	1,00	1,00	1,00	1,00	637,38	1,1	0,16	0,74	1,20	41	2,6		
	1,00	1,00	1,00	1,00	740,18	1,0	0,14	0,73	1,20	41	2,6		
	1,00	1,00	1,00	1,00	894,38	0,81	0,12	0,71	1,20	41	2,6		
	1,00	1,00	1,00	1,00	1120,24	0,65	0,10	0,69	1,20	41	2,6		
	1,00	1,00	1,00	1,00	1300,92	0,56	0,09	0,67	1,20	41	2,6		
	1,00	1,00	1,00	1,00	1571,95	0,46	0,07	0,64	1,20	41	2,6		
	1,00	1,00	1,00	1,00	1968,90	0,37	0,06	0,61	1,20	41	2,6		
	1,00	1,00	1,00	1,00	2286,47	0,32	0,06	0,58	1,20	41	2,6		
	1,00	1,00	1,00	1,00	2762,82	0,26	0,05	0,52	1,20	41	2,6		
PT1201L RT1201L	1,09	1,35	1,77	2,00	3,78	192	23	0,96	2,25	12	2,6		
	1,12	1,38	1,81	2,00	4,13	176	21	0,96	2,30	12	2,6		
	1,17	1,43	1,89	1,94	5,17	140	18	0,95	2,39	13	2,6		
	1,20	1,47	1,67	1,71	6,00	121	16	0,95	2,45	13	2,6		
	1,09	1,13	1,18	1,23	7,25	100	12	0,94	2,56	14	2,6		
PT1202L RT1202L	1,73	2,00	2,00	2,00	14,27	51	10	0,91	3,00	17	2,6		
	1,77	2,00	2,00	2,00	15,58	47	9,4	0,91	3,00	18	2,6		
	1,82	2,00	2,00	2,00	17,02	43	8,9	0,92	3,00	18	2,6		
	1,95	2,00	2,00	2,00	21,31	34	7,6	0,91	3,00	20	2,6		
	2,00	2,00	2,00	2,00	24,75	29	6,7	0,91	3,00	20	2,6		
	2,00	2,00	2,00	2,00	29,91	24	5,6	0,91	3,00	22	2,6		
	1,96	1,99	2,00	2,00	37,46	19	4,4	0,90	3,00	23	2,6		
	1,69	1,75	1,79	1,83	43,50	17	3,3	0,90	3,00	24	2,6		
	1,20	1,24	1,38	1,56	52,56	14	1,9	0,89	2,91	26	2,6		
PT1203L RT1203L	2,00	2,00	2,00	2,00	58,87	12	3,0	0,86	3,00	26	2,6		
	2,00	2,00	2,00	2,00	64,28	11	2,7	0,86	3,00	27	2,6		
	2,00	2,00	2,00	2,00	70,19	10	2,5	0,86	3,00	28	2,6		
	2,00	2,00	2,00	2,00	87,91	8,2	2,0	0,86	3,00	30	2,6		
	2,00	2,00	2,00	2,00	102,09	7,1	1,7	0,86	3,00	31	2,6		
	2,00	2,00	2,00	2,00	123,36	5,9	1,4	0,85	3,00	33	2,6		

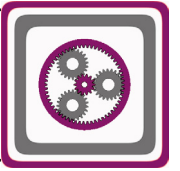


Motorsuz Planet Redüktörler

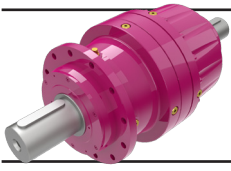
Planetary Gear Units

Planetengetriebe

$n_1=725$



Çevrim Oranı Ratio Übersetzung i	Termik Güç Pt [kW] / Thermal Power Pt [kW] / Wärme-Grenzleistungen Pt [kW]												Ağırlık Weight Gewicht ~ [kg]	Ölçü Sayfası Dim.Page Maß Seite
	Kapalı Alan [Hava Hızı = 1,25 m/sn] Indoor [Wind Speed = 1,25 m/sn] Geschlossenen Bereich [Fluggeschwindigkeit = 1,25 m/sn]						Açık Alan [Hava Hızı = 4 m/sn] Outdoor [Wind Speed = 4 m/sn] Freifläche [Fluggeschwindigkeit = 4 m/sn]							
	Çevre Sıcaklığı 20°C için; For Ambient Temperature 20°C Für Umgebungstemperatur 20°C			Çevre Sıcaklığı 40°C için; For Ambient Temperature 40°C Für Umgebungstemperatur 40°C			Çevre Sıcaklığı 20°C için; For Ambient Temperature 20°C Für Umgebungstemperatur 20°C			Çevre Sıcaklığı 40°C için; For Ambient Temperature 40°C Für Umgebungstemperatur 40°C				
	Pt ₁	Pt ₂	Pt ₃	Pt ₁	Pt ₂	Pt ₃	Pt ₁	Pt ₂	Pt ₃	Pt ₁	Pt ₂	Pt ₃		
3,78	5,7	26 E1	97 R1	3,6	24 E1	73 R1	11	30 E1	101 R1	7,4	27 E1	75 R1	23	382
4,13	5,8	26 E1	96 R1	3,7	24 E1	72 R1	11	30 E1	99 R1	7,4	27 E1	74 R1	25	383
5,17	5,6	23 E1	87 R1	3,7	22 E1	65 R1	10	27 E1	90 R1	7,0	25 E1	67 R1		
6,00	5,2	21 E1	79 R1	3,5	20 E1	59 R1	9,5	25 E1	82 R1	6,5	22 E1	61 R1		
7,25	4,4	18 E1	66 R1	3,0	17 E1	50 R1	8,0	21 E1	68 R1	5,5	19 E1	51 R1		
14,27	3,4	14 E1	49 R1	2,2	13 E1	37 R1	6,5	16 E1	51 R1	4,4	14 E1	38 R1	28	382
15,58	3,4	13 E1	49 R1	2,2	12 E1	37 R1	6,4	16 E1	51 R1	4,3	14 E1	38 R1	30	383
17,02	3,4	13 E1	48 R1	2,3	12 E1	36 R1	6,4	16 E1	50 R1	4,4	14 E1	38 R1		
21,31	3,4	13 E1	46 R1	2,3	12 E1	35 R1	6,3	15 E1	48 R1	4,3	14 E1	36 R1		
24,75	3,3	12 E1	44 R1	2,3	11 E1	33 R1	6,1	14 E1	46 R1	4,2	13 E1	34 R1		
29,91	3,2	11 E1	42 R1	2,2	11 E1	31 R1	5,7	14 E1	43 R1	3,9	12 E1	32 R1		
37,46	2,9	11 E1	38 R1	2,0	10 E1	29 R1	5,3	13 E1	40 R1	3,6	11 E1	30 R1		
43,50	2,7	10 E1	35 R1	1,9	9,3 E1	27 R1	4,9	12 E1	37 R1	3,4	11 E1	28 R1		
52,56	2,3	8,4 E1	30 R1	1,6	7,8 E1	23 R1	4,2	9,9 E1	32 R1	2,9	9,0 E1	24 R1		
58,87	2,3	8,1 E1	28 R1	1,5	7,5 E1	21 R1	4,3	9,6 E1	30 R1	2,9	8,4 E1	22 R1	34	382
64,28	2,3	7,8 E1	28 R1	1,5	7,2 E1	21 R1	4,3	9,6 E1	29 R1	2,9	8,4 E1	22 R1	36	383
70,19	2,3	7,8 E1	28 R1	1,5	7,2 E1	21 R1	4,2	9,3 E1	29 R1	2,9	8,4 E1	22 R1		
87,91	2,2	7,5 E1	26 R1	1,5	6,9 E1	20 R1	4,1	9,0 E1	27 R1	2,8	7,8 E1	20 R1		
102,09	2,2	7,2 E1	25 R1	1,5	6,6 E1	19 R1	3,9	8,4 E1	26 R1	2,7	7,5 E1	20 R1		
123,36	2,1	6,6 E1	23 R1	1,4	6,3 E1	18 R1	3,7	8,1 E1	24 R1	2,6	7,2 E1	18 R1		
154,52	2,0	6,3 E1	22 R1	1,4	6,0 E1	17 R1	3,5	7,8 E1	23 R1	2,4	6,9 E1	18 R1		
179,44	1,9	6,3 E1	22 R1	1,3	5,7 E1	16 R1	3,4	7,5 E1	23 R1	2,4	6,6 E1	17 R1		
216,82	1,8	5,7 E1	20 R1	1,2	5,4 E1	15 R1	3,2	6,9 E1	21 R1	2,2	6,3 E1	16 R1		
271,57	1,7	5,4 E1	19 R1	1,2	5,1 E1	14 R1	3,0	6,6 E1	20 R1	2,1	5,7 E1	15 R1		
315,38	1,6	5,1 E1	18 R1	1,1	4,8 E1	13 R1	2,8	6,0 E1	18 R1	1,9	5,4 E1	14 R1		
381,08	1,4	4,5 E1	15 R1	0,9	4,2 E1	12 R1	2,4	5,4 E1	16 R1	1,7	4,8 E1	12 R1		
289,53	1,5	4,8 E1	17 R1	1,0	4,5 E1	13 R1	2,8	6,0 E1	17 R1	1,9	5,1 E1	13 R1	39	382
362,65	1,5	4,5 E1	16 R1	1,0	4,2 E1	12 R1	2,6	5,4 E1	16 R1	1,8	4,8 E1	12 R1	41	383
421,14	1,4	4,2 E1	15 R1	1,0	3,9 E1	11 R1	2,5	5,4 E1	16 R1	1,8	4,5 E1	12 R1		
508,87	1,3	4,2 E1	14 R1	0,9	3,9 E1	11 R1	2,4	5,1 E1	15 R1	1,7	4,5 E1	11 R1		
637,38	1,3	3,9 E1	13 R1	0,9	3,6 E1	10 R1	2,3	4,8 E1	14 R1	1,6	4,2 E1	11 R1		
740,18	1,2	3,6 E1	13 R1	0,9	3,3 E1	10 R1	2,2	4,5 E1	13 R1	1,5	3,9 E1	10 R1		
894,38	1,2	3,6 E1	12 R1	0,8	3,3 E1	9,0 R1	2,0	4,2 E1	13 R1	1,4	3,6 E1	10 R1		
1120,24	1,1	3,3 E1	12 R1	0,8	3,0 E1	9,0 R1	2,0	4,2 E1	12 R1	1,4	3,6 E1	9,0 R1		
1300,92	1,1	3,3 E1	11 R1	0,7	3,0 E1	8,0 R1	1,9	3,9 E1	12 R1	1,3	3,3 E1	9,0 R1		
1571,95	1,0	3,0 E1	11 R1	0,7	2,7 E1	8,0 R1	1,8	3,6 E1	11 R1	1,3	3,3 E1	8,0 R1		
1968,90	0,9	3,0 E1	10 R1	0,7	2,7 E1	8,0 R1	1,7	3,6 E1	10 R1	1,2	3,0 E1	8,0 R1		
2286,47	0,9	2,7 E1	9,0 R1	0,6	2,4 E1	7,0 R1	1,6	3,3 E1	10 R1	1,1	3,0 E1	7,0 R1		
2762,82	0,8	2,4 E1	8,0 R1	0,6	2,1 E1	6,0 R1	1,4	3,0 E1	8,0 R1	1,0	2,4 E1	6,0 R1		
3,78	6,7	29 E1	108 R1	4,2	27 E1	81 R1	13	34 E1	112 R1	8,6	30 E1	84 R1	27	384
4,13	6,8	29 E1	107 R1	4,4	27 E1	80 R1	13	34 E1	111 R1	8,7	30 E1	83 R1	29	385
5,17	6,5	26 E1	97 R1	4,3	25 E1	73 R1	12	31 E1	100 R1	8,2	28 E1	75 R1		
6,00	6,0	24 E1	88 R1	4,1	23 E1	66 R1	11	28 E1	91 R1	7,6	25 E1	68 R1		
7,25	5,1	20 E1	74 R1	3,5	19 E1	56 R1	9,3	23 E1	77 R1	6,4	21 E1	57 R1		
14,27	4,2	15 E1	53 R1	2,7	14 E1	40 R1	7,8	18 E1	56 R1	5,3	16 E1	42 R1	33	384
15,58	4,1	15 E1	53 R1	2,7	14 E1	40 R1	7,8	18 E1	55 R1	5,2	16 E1	41 R1	35	385
17,02	4,2	15 E1	53 R1	2,8	14 E1	40 R1	7,8	18 E1	55 R1	5,3	16 E1	41 R1		
21,31	4,1	14 E1	50 R1	2,8	13 E1	38 R1	7,6	17 E1	52 R1	5,2	15 E1	39 R1		
24,75	4,0	14 E1	48 R1	2,8	13 E1	36 R1	7,3	16 E1	50 R1	5,0	14 E1	38 R1		
29,91	3,8	13 E1	45 R1	2,6	12 E1	34 R1	6,9	15 E1	47 R1	4,8	14 E1	36 R1		
37,46	3,5	12 E1	42 R1	2,4	11 E1	32 R1	6,4	14 E1	44 R1	4,4	13 E1	33 R1		
43,50	3,3	11 E1	39 R1	2,3	10 E1	29 R1	5,9	13 E1	41 R1	4,1	12 E1	30 R1		
52,56	2,8	10 E1	34 R1	2,0	8,7 E1	25 R1	5,1	11 E1	35 R1	3,5	10 E1	26 R1		
58,87	2,8	8,7 E1	31 R1	1,8	8,1 E1	23 R1	5,1	11 E1	32 R1	3,5	9,3 E1	24 R1	38	384
64,28	2,8	8,7 E1	30 R1	1,8	8,1 E1	23 R1	5,1	11 E1	32 R1	3,5	9,3 E1	24 R1	40	385
70,19	2,7	8,7 E1	30 R1	1,9	7,8 E1	22 R1	5,0	11 E1	31 R1	3,5	9,3 E1	23 R1		
87,91	2,7	8,1 E1	28 R1	1,8	7,5 E1	21 R1	4,8	9,9 E1	30 R1	3,3	8,7 E1	22 R1		
102,09	2,6	7,8 E1	27 R1	1,8	7,2 E1	20 R1	4,6	9,6 E1	28 R1	3,2	8,4 E1	21 R1		
123,36	2,4	7,5 E1	25 R1	1,7	6,9 E1	19 R1	4,4	9,0 E1	27 R1	3,0	7,8 E1	20 R1		



Motorsuz Planet Redüktörler

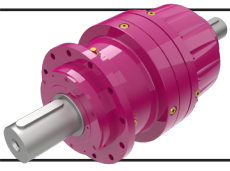
Planetary Gear Units

Planetengetriebe

$n_1=725$



Tipi Type Typ	Anma Momenti (Ömüre Bağlı)				Çevrim Oranı Ratio Übersetzung i	Çıkış Devri Output Speeds Abtriebsdrehzahlen n_2 [r.p.m.]	P_N =Nominal Güç P_N =Nominal Power P_N =Nennleistung [kW]	Verim Efficiency Wirkungsgrad η	Maksimum Moment Maximum Torque Maximum Drehmoment $Ma_{mak.}$ [kNm]	Güv. Rad. Yük			
	Nominal Torques (According to Lifetime)									Per.O. Loads (Output)		Per.O. Loads (Input)	
	Nenn Drehmoment (nach Lebensdauer)									Zul.Querkräfte (Abtrieb)		Zul.Querkräfte (Antrieb)	
	Ma [kNm]	Ma [kNm]	Ma [kNm]	Ma [kNm]						Fqam [kN]		Fqem [kN]	
10000 [h]	5000 [h]	2000 [h]	1000 [h]	10000 [h]									
PT1203L RT1203L	2,00	2,00	2,00	2,00	154,52	4,7	1,2	0,85	3,00	35	2,6		
	2,00	2,00	2,00	2,00	179,44	4,0	1,0	0,85	3,00	37	2,6		
	2,00	2,00	2,00	2,00	216,82	3,3	0,83	0,84	3,00	39	2,6		
	2,00	2,00	2,00	2,00	271,57	2,7	0,67	0,83	3,00	39	2,6		
	1,80	1,91	2,00	2,00	315,38	2,3	0,53	0,82	3,00	39	2,6		
	1,46	1,65	1,87	2,00	381,08	1,9	0,36	0,80	3,00	39	2,6		
PT1204L RT1204L	2,00	2,00	2,00	2,00	289,53	2,5	0,68	0,77	3,00	39	2,6		
	2,00	2,00	2,00	2,00	362,65	2,0	0,54	0,78	3,00	39	2,6		
	2,00	2,00	2,00	2,00	421,14	1,7	0,46	0,78	3,00	39	2,6		
	2,00	2,00	2,00	2,00	508,87	1,4	0,39	0,77	3,00	39	2,6		
	2,00	2,00	2,00	2,00	637,38	1,1	0,31	0,76	3,00	39	2,6		
	2,00	2,00	2,00	2,00	740,18	1,0	0,27	0,75	3,00	39	2,6		
	2,00	2,00	2,00	2,00	894,38	0,81	0,23	0,74	3,00	39	2,6		
	2,00	2,00	2,00	2,00	1120,24	0,65	0,19	0,72	3,00	39	2,6		
	2,00	2,00	2,00	2,00	1300,92	0,56	0,16	0,71	3,00	39	2,6		
	2,00	2,00	2,00	2,00	1571,95	0,46	0,14	0,70	3,00	39	2,6		
	2,00	2,00	2,00	2,00	1968,90	0,37	0,12	0,67	3,00	39	2,6		
	2,00	2,00	2,00	2,00	2286,47	0,32	0,10	0,65	3,00	39	2,6		
	1,95	2,00	2,00	2,00	2762,82	0,26	0,09	0,60	3,00	39	2,6		
	PT1501L RT1501L	2,11	2,55	2,61	2,65	3,60	201	46	0,96	3,72	17	6,3	
2,21		2,72	3,02	3,06	4,25	171	41	0,96	3,72	18	6,3		
2,30		2,56	2,61	2,65	5,33	136	34	0,96	3,72	19	6,3		
2,14		2,26	2,37	2,41	6,20	117	28	0,95	3,72	20	6,3		
1,48		1,56	1,68	1,78	7,50	97	16	0,95	3,50	21	6,3		
PT1502L RT1502L	2,56	2,65	2,76	2,81	13,60	53	16	0,92	3,72	25	2,6		
	3,06	3,10	3,10	3,10	17,53	41	14	0,92	3,72	27	2,6		
	3,08	3,10	3,10	3,10	21,96	33	12	0,92	3,72	29	2,6		
	3,10	3,10	3,10	3,10	25,50	28	10	0,92	3,72	31	2,6		
	2,68	2,72	2,78	2,83	32,00	23	7,0	0,91	3,72	33	2,6		
	2,69	2,74	2,79	2,84	38,67	19	5,8	0,91	3,72	35	2,6		
	2,43	2,48	2,54	2,64	44,95	16	4,5	0,90	3,72	36	2,6		
	1,71	1,80	2,05	2,37	54,38	13	2,6	0,90	3,72	38	2,6		
	PT1503L RT1503L	2,64	2,73	2,85	2,92	51,38	14	4,5	0,87	3,72	37	2,6	
3,10		3,10	3,10	3,10	66,23	11	4,1	0,87	3,72	41	2,6		
3,10		3,10	3,10	3,10	72,32	10	3,7	0,87	3,72	42	2,6		
3,10		3,10	3,10	3,10	90,58	8,0	3,0	0,87	3,72	45	2,6		
3,10		3,10	3,10	3,10	105,19	6,9	2,6	0,86	3,72	47	2,6		
3,10		3,10	3,10	3,10	127,10	5,7	2,2	0,86	3,72	49	2,6		
3,10		3,10	3,10	3,10	159,20	4,6	1,7	0,86	3,72	53	2,6		
3,10		3,10	3,10	3,10	184,88	3,9	1,5	0,85	3,72	55	2,6		
2,81		2,92	3,10	3,10	232,00	3,1	1,1	0,85	3,72	59	2,6		
2,83		2,99	3,10	3,10	280,33	2,6	0,91	0,84	3,72	61	2,6		
2,57		2,79	3,10	3,10	325,89	2,2	0,72	0,83	3,72	61	2,6		
2,20		2,54	2,94	3,10	394,22	1,8	0,52	0,82	3,72	62	2,6		
PT1504L RT1504L		2,76	2,85	3,10	3,10	194,09	3,7	1,4	0,79	3,72	56	2,6	
	3,10	3,10	3,10	3,10	250,20	2,9	1,2	0,79	3,72	61	2,6		
	3,10	3,10	3,10	3,10	273,20	2,7	1,1	0,79	3,72	61	2,6		
	3,10	3,10	3,10	3,10	298,31	2,4	1,0	0,79	3,72	61	2,6		
	3,10	3,10	3,10	3,10	373,63	1,9	0,79	0,79	3,72	61	2,6		
	3,10	3,10	3,10	3,10	433,90	1,7	0,68	0,79	3,72	61	2,6		
	3,10	3,10	3,10	3,10	524,29	1,4	0,57	0,78	3,72	61	2,6		
	3,10	3,10	3,10	3,10	656,69	1,1	0,46	0,77	3,72	61	2,6		
	3,10	3,10	3,10	3,10	762,61	1,0	0,40	0,77	3,72	61	2,6		
	3,10	3,10	3,10	3,10	921,49	0,79	0,34	0,75	3,72	61	2,6		
	3,10	3,10	3,10	3,10	1154,18	0,63	0,27	0,75	3,72	61	2,6		
	3,10	3,10	3,10	3,10	1340,34	0,54	0,24	0,74	3,72	61	2,6		
	3,10	3,10	3,10	3,10	1619,58	0,45	0,20	0,73	3,72	61	2,6		
	3,10	3,10	3,10	3,10	2032,42	0,36	0,16	0,70	3,72	61	2,6		
	3,10	3,10	3,10	3,10	2362,68	0,31	0,15	0,68	3,72	61	2,6		
3,09	3,10	3,10	3,10	2858,09	0,25	0,13	0,64	3,72	61	2,6			

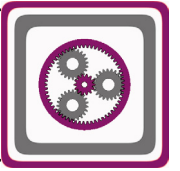


Motorsuz Planet Redüktörler

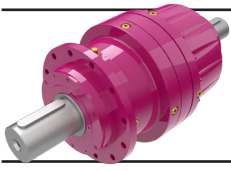
Planetary Gear Units

Planetengetriebe

$n_1=725$



Çevrim Oranı Ratio Übersetzung i	Termik Güç Pt [kW] / Thermal Power Pt [kW] / Wärme-Grenzleistungen Pt [kW]												Ağırlık Weight Gewicht ~ [kg]	Ölçü Sayfası Dim.Page Maß Seite		
	Kapalı Alan [Hava Hızı = 1,25 m/sn] Indoor [Wind Speed = 1,25 m/sn] Geschlossenen Bereich [Fluggeschwindigkeit = 1,25 m/sn]						Açık Alan [Hava Hızı = 4 m/sn] Outdoor [Wind Speed = 4 m/sn] Freifläche [Fluggeschwindigkeit = 4 m/sn]									
	Çevre Sıcaklığı 20°C için; For Ambient Temperature 20°C Für Umgebungstemperatur 20°C			Çevre Sıcaklığı 40°C için; For Ambient Temperature 40°C Für Umgebungstemperatur 40°C			Çevre Sıcaklığı 20°C için; For Ambient Temperature 20°C Für Umgebungstemperatur 20°C			Çevre Sıcaklığı 40°C için; For Ambient Temperature 40°C Für Umgebungstemperatur 40°C						
	Pt ₁	Pt ₂	Pt ₃	Pt ₁	Pt ₂	Pt ₃	Pt ₁	Pt ₂	Pt ₃	Pt ₁	Pt ₂	Pt ₃				
154,52	2,3	7,2 E1	24 R1	1,6	6,6 E1	18 R1	4,2	8,7 E1	26 R1	2,9	7,5 E1	19 R1	38 40	384 385		
179,44	2,3	6,9 E1	23 R1	1,6	6,3 E1	18 R1	4,0	8,4 E1	25 R1	2,8	7,2 E1	19 R1				
216,82	2,1	6,6 E1	22 R1	1,5	6,0 E1	17 R1	3,8	7,8 E1	23 R1	2,7	6,9 E1	18 R1				
271,57	2,0	6,0 E1	21 R1	1,4	5,4 E1	16 R1	3,6	7,2 E1	22 R1	2,5	6,3 E1	16 R1				
315,38	1,9	5,7 E1	19 R1	1,3	5,1 E1	15 R1	3,3	6,9 E1	20 R1	2,3	6,0 E1	15 R1				
381,08	1,6	4,8 E1	17 R1	1,1	4,5 E1	13 R1	2,9	6,0 E1	18 R1	2,0	5,1 E1	13 R1				
289,53	1,9	5,4 E1	18 R1	1,3	4,8 E1	14 R1	3,4	6,6 E1	19 R1	2,3	5,7 E1	14 R1	44 46	384 385		
362,65	1,8	5,1 E1	17 R1	1,2	4,5 E1	13 R1	3,2	6,3 E1	18 R1	2,2	5,4 E1	13 R1				
421,14	1,7	4,8 E1	16 R1	1,2	4,5 E1	12 R1	3,1	6,0 E1	17 R1	2,2	5,1 E1	13 R1				
508,87	1,6	4,5 E1	15 R1	1,1	4,2 E1	11 R1	2,9	5,7 E1	16 R1	2,0	4,8 E1	12 R1				
637,38	1,5	4,2 E1	14 R1	1,1	3,9 E1	11 R1	2,7	5,4 E1	15 R1	1,9	4,5 E1	11 R1				
740,18	1,5	4,2 E1	14 R1	1,0	3,9 E1	10 R1	2,6	5,1 E1	15 R1	1,8	4,5 E1	11 R1				
894,38	1,4	3,9 E1	13 R1	1,0	3,6 E1	10 R1	2,5	4,8 E1	14 R1	1,7	4,2 E1	10 R1				
1120,24	1,3	3,6 E1	12 R1	0,9	3,3 E1	9,0 R1	2,4	4,5 E1	13 R1	1,7	3,9 E1	10 R1				
1300,92	1,3	3,6 E1	12 R1	0,9	3,3 E1	9,0 R1	2,3	4,5 E1	13 R1	1,6	3,9 E1	10 R1				
1571,95	1,2	3,3 E1	11 R1	0,9	3,0 E1	9,0 R1	2,2	4,2 E1	12 R1	1,5	3,6 E1	9,0 R1				
1968,90	1,2	3,3 E1	11 R1	0,8	3,0 E1	8,0 R1	2,0	3,9 E1	11 R1	1,4	3,3 E1	9,0 R1				
2286,47	1,1	3,0 E1	10 R1	0,8	2,7 E1	8,0 R1	1,9	3,6 E1	11 R1	1,3	3,3 E1	8,0 R1				
2762,82	1,0	2,7 E1	9,0 R1	0,7	2,4 E1	7,0 R1	1,7	3,3 E1	9,0 R1	1,2	2,7 E1	7,0 R1				
3,60	12	58 E2	127 R1	7,5	55 E2	95 R1	23	67 E2	135 R1	15	61 E2	100 R1			54 64	386 387
4,25	12	57 E2	125 R1	7,9	54 E2	94 R1	23	45 E1	133 R1	15	60 E2	99 R1				
5,33	11	52 E2	112 R1	7,4	49 E2	84 R1	20	41 E1	118 R1	14	35 E1	88 R1				
6,20	10	30 E1	102 R1	6,9	44 E2	76 R1	19	37 E1	108 R1	13	32 E1	80 R1				
7,50	8,7	26 E1	87 R1	5,9	23 E1	65 R1	16	32 E1	92 R1	11	27 E1	68 R1				
13,60	5,5	17 E1	60 R1	3,6	16 E1	45 R1	10	21 E1	63 R1	7,0	18 E1	47 R1	46 56	386 387		
17,53	5,5	17 E1	59 R1	3,7	15 E1	44 R1	10	21 E1	62 R1	6,9	18 E1	46 R1				
21,96	5,4	16 E1	56 R1	3,7	15 E1	42 R1	9,9	20 E1	59 R1	6,8	17 E1	44 R1				
25,50	5,3	16 E1	54 R1	3,6	14 E1	41 R1	9,6	20 E1	57 R1	6,6	17 E1	43 R1				
32,00	4,9	14 E1	50 R1	3,4	13 E1	37 R1	8,8	18 E1	52 R1	6,1	16 E1	39 R1				
38,67	4,6	14 E1	47 R1	3,2	13 E1	35 R1	8,3	17 E1	49 R1	5,7	15 E1	37 R1				
44,95	4,3	13 E1	43 R1	2,9	12 E1	33 R1	7,7	16 E1	46 R1	5,3	14 E1	34 R1				
54,38	3,8	11 E1	38 R1	2,6	10 E1	29 R1	6,8	14 E1	40 R1	4,7	12 E1	30 R1				
51,38	3,4	10 E1	34 R1	2,2	9,0 E1	25 R1	6,2	12 E1	36 R1	4,2	11 E1	27 R1			52 62	386 387
66,23	3,3	10 E1	33 R1	2,2	8,7 E1	25 R1	6,1	12 E1	35 R1	4,2	11 E1	26 R1				
72,32	3,3	10 E1	33 R1	2,2	8,7 E1	25 R1	6,1	12 E1	34 R1	4,1	10 E1	26 R1				
90,58	3,2	9,0 E1	31 R1	2,2	8,4 E1	23 R1	5,8	11 E1	33 R1	4,0	10 E1	24 R1				
105,19	3,1	8,7 E1	30 R1	2,1	8,1 E1	22 R1	5,6	11 E1	31 R1	3,9	9,3 E1	23 R1				
127,10	2,9	8,1 E1	28 R1	2,0	7,5 E1	21 R1	5,2	10 E1	29 R1	3,6	8,7 E1	22 R1				
159,20	2,8	7,8 E1	27 R1	1,9	7,2 E1	20 R1	5,0	9,9 E1	28 R1	3,5	8,4 E1	21 R1				
184,88	2,7	7,8 E1	26 R1	1,9	6,9 E1	19 R1	4,9	9,6 E1	27 R1	3,4	8,1 E1	20 R1				
232,00	2,5	7,2 E1	24 R1	1,7	6,6 E1	18 R1	4,5	8,7 E1	25 R1	3,1	7,5 E1	19 R1				
280,33	2,4	6,6 E1	23 R1	1,7	6,0 E1	17 R1	4,3	8,4 E1	24 R1	3,0	7,2 E1	18 R1				
325,89	2,2	6,3 E1	21 R1	1,6	5,7 E1	16 R1	4,0	7,8 E1	22 R1	2,8	6,6 E1	17 R1				
394,22	2,0	5,7 E1	19 R1	1,4	5,1 E1	14 R1	3,6	6,9 E1	20 R1	2,5	6,0 E1	15 R1				
194,09	2,2	6,0 E1	20 R1	1,5	5,4 E1	15 R1	4,1	7,8 E1	22 R1	2,8	6,6 E1	16 R1	57 67	386 387		
250,20	2,2	6,0 E1	20 R1	1,5	5,4 E1	15 R1	4,0	7,5 E1	21 R1	2,8	6,6 E1	16 R1				
273,20	2,2	6,0 E1	20 R1	1,5	5,4 E1	15 R1	4,0	7,5 E1	21 R1	2,7	6,3 E1	16 R1				
298,31	2,1	5,7 E1	19 R1	1,5	5,4 E1	15 R1	3,9	7,2 E1	21 R1	2,7	6,3 E1	16 R1				
373,63	2,1	5,4 E1	18 R1	1,4	5,1 E1	14 R1	3,7	6,9 E1	19 R1	2,6	6,0 E1	15 R1				
433,90	2,0	5,4 E1	17 R1	1,4	4,8 E1	13 R1	3,5	6,6 E1	19 R1	2,5	5,7 E1	14 R1				
524,29	1,9	5,1 E1	16 R1	1,3	4,5 E1	12 R1	3,3	6,3 E1	17 R1	2,3	5,4 E1	13 R1				
656,69	1,8	4,8 E1	16 R1	1,2	4,2 E1	12 R1	3,2	6,0 E1	17 R1	2,2	5,1 E1	12 R1				
762,61	1,7	4,5 E1	15 R1	1,2	4,2 E1	11 R1	3,0	5,7 E1	16 R1	2,1	4,8 E1	12 R1				
921,49	1,6	4,2 E1	14 R1	1,1	3,9 E1	11 R1	2,9	5,4 E1	15 R1	2,0	4,5 E1	11 R1				
1154,18	1,6	4,2 E1	14 R1	1,1	3,9 E1	10 R1	2,8	5,1 E1	14 R1	1,9	4,5 E1	11 R1				
1340,34	1,5	3,9 E1	13 R1	1,0	3,6 E1	10 R1	2,7	5,1 E1	14 R1	1,9	4,2 E1	11 R1				
1619,58	1,4	3,9 E1	13 R1	1,0	3,6 E1	10 R1	2,5	4,8 E1	13 R1	1,8	4,2 E1	10 R1				
2032,42	1,3	3,6 E1	12 R1	0,9	3,3 E1	9,0 R1	2,4	4,5 E1	12 R1	1,6	3,9 E1	9,0 R1				
2362,68	1,2	3,3 E1	11 R1	0,9	3,0 E1	8,0 R1	2,2	4,2 E1	12 R1	1,5	3,6 E1	9,0 R1				
2858,09	1,1	3,0 E1	10 R1	0,8	2,7 E1	7,0 R1	2,0	3,6 E1	10 R1	1,4	3,3 E1	8,0 R1				



Motorsuz Planet Redüktörler

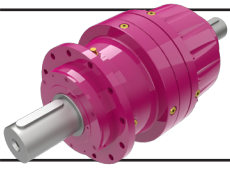
Planetary Gear Units

Planetengetriebe

$n_1=725$



Tipi Type Typ	Anma Momenti (Ömüre Bağlı)				Çevrim Oranı Ratio Übersetzung i	Çıkış Devri Output Speeds Abtriebsdrehzahlen n_2 [r.p.m.]	P_N =Nominal Güç P_N =Nominal Power P_N =Nennleistung [kW]	Verim Efficiency Wirkungsgrad η	Maksimum Moment Maximum Torque Maximum Drehmoment $Ma_{mak.}$ [kNm]	Güv. Rad. Yük			
	Nominal Torques (According to Lifetime)									Per.O. Loads (Output)		Per.O. Loads (Input)	
	Nenn Drehmoment (nach Lebensdauer)									Zul.Querkräfte (Abtrieb) Fqam [kN]		Zul.Querkräfte (Antrieb) Fqem [kN]	
	Ma [kNm]	Ma [kNm]	Ma [kNm]	Ma [kNm]						10000 [h]			
	10000 [h]	5000 [h]	2000 [h]	1000 [h]									
PT1601L RT1601L	2,84	3,49	4,60	4,82	3,60	201	62	0,96	5,83	17	6,3		
	2,97	3,66	4,81	5,00	4,25	171	55	0,96	6,10	18	6,3		
	3,10	3,81	4,49	4,55	5,33	136	46	0,96	6,35	19	6,3		
	3,18	3,66	3,72	3,76	6,20	117	41	0,95	6,53	20	6,3		
	2,14	2,21	2,33	2,41	7,50	97	23	0,95	5,33	21	6,3		
PT1602L RT1602L	3,94	4,85	5,00	5,00	13,60	53	24	0,92	7,50	25	2,6		
	4,70	5,00	5,00	5,00	17,53	41	22	0,92	7,50	27	2,6		
	4,95	5,00	5,00	5,00	21,96	33	19	0,92	7,50	29	2,6		
	5,00	5,00	5,00	5,00	25,50	28	16	0,92	7,50	31	2,6		
	4,62	4,67	4,75	4,81	32,00	23	12	0,92	7,50	33	2,6		
	4,64	4,69	4,77	4,83	38,67	19	10	0,91	7,50	35	2,6		
	3,84	3,89	3,95	4,07	44,95	16	7,1	0,91	7,50	36	2,6		
	2,50	2,60	2,85	3,17	54,38	13	3,9	0,91	6,07	38	2,6		
PT1603L RT1603L	5,00	5,00	5,00	5,00	51,38	14	8,5	0,87	7,50	37	2,6		
	5,00	5,00	5,00	5,00	66,23	11	6,6	0,87	7,50	41	2,6		
	5,00	5,00	5,00	5,00	72,32	10	6,0	0,87	7,50	42	2,6		
	5,00	5,00	5,00	5,00	90,58	8,0	4,8	0,87	7,50	45	2,6		
	5,00	5,00	5,00	5,00	105,19	6,9	4,2	0,87	7,50	47	2,6		
	5,00	5,00	5,00	5,00	127,10	5,7	3,5	0,86	7,50	49	2,6		
	5,00	5,00	5,00	5,00	159,20	4,6	2,8	0,86	7,50	53	2,6		
	5,00	5,00	5,00	5,00	184,88	3,9	2,4	0,86	7,50	53	2,6		
	4,80	4,94	5,00	5,00	232,00	3,1	1,8	0,85	7,50	53	2,6		
	4,82	5,00	5,00	5,00	280,33	2,6	1,5	0,85	7,50	53	2,6		
	3,99	4,26	4,73	5,00	325,89	2,2	1,1	0,84	7,50	53	2,6		
	3,00	3,34	3,75	4,09	394,22	1,8	0,69	0,83	6,82	57	2,6		
	PT1604L RT1604L	4,32	4,48	4,96	5,00	194,09	3,7	2,1	0,81	7,50	53	2,6	
5,00		5,00	5,00	5,00	250,20	2,9	1,9	0,80	7,50	53	2,6		
5,00		5,00	5,00	5,00	273,20	2,7	1,7	0,80	7,50	53	2,6		
5,00		5,00	5,00	5,00	298,31	2,4	1,6	0,80	7,50	53	2,6		
5,00		5,00	5,00	5,00	373,63	1,9	1,3	0,80	7,50	53	2,6		
5,00		5,00	5,00	5,00	433,90	1,7	1,1	0,80	7,50	53	2,6		
5,00		5,00	5,00	5,00	524,29	1,4	0,91	0,79	7,50	53	2,6		
5,00		5,00	5,00	5,00	656,69	1,1	0,74	0,79	7,50	53	2,6		
5,00		5,00	5,00	5,00	762,61	1,0	0,64	0,78	7,50	53	2,6		
5,00		5,00	5,00	5,00	921,49	0,79	0,54	0,77	7,50	53	2,6		
5,00		5,00	5,00	5,00	1154,18	0,63	0,43	0,76	7,50	53	2,6		
5,00		5,00	5,00	5,00	1340,34	0,54	0,37	0,76	7,50	53	2,6		
5,00		5,00	5,00	5,00	1619,58	0,45	0,31	0,75	7,50	53	2,6		
5,00		5,00	5,00	5,00	2032,42	0,36	0,26	0,73	7,50	53	2,6		
4,94		5,00	5,00	5,00	2362,68	0,31	0,22	0,71	7,50	53	2,6		
3,93	4,29	4,83	5,00	2858,09	0,25	0,15	0,68	7,50	53	2,6			
PT1901L RT1901L	3,85	4,74	6,24	6,72	3,60	201	84	0,96	7,90	29	11		
	4,03	4,96	6,53	7,64	4,25	171	75	0,96	8,27	30	11		
	4,20	5,17	6,46	6,57	5,33	136	62	0,96	8,62	33	11		
	4,31	5,19	5,56	5,84	6,20	117	55	0,96	8,85	34	11		
	3,69	3,83	4,03	4,19	7,50	97	39	0,95	8,76	36	11		
PT1902L RT1902L	5,65	6,30	6,58	6,79	12,96	56	36	0,93	11,6	42	6,3		
	6,22	7,66	7,94	8,06	18,06	40	28	0,93	12,8	47	6,3		
	6,66	7,84	7,99	8,11	22,67	32	24	0,93	13,7	50	6,3		
	6,96	7,87	8,03	8,15	26,35	28	22	0,93	14,3	52	6,3		
	6,29	6,65	7,16	7,56	31,88	23	16	0,92	14,9	56	6,3		
	6,69	6,79	6,94	7,07	40,00	18	14	0,92	15,8	59	6,3		
	5,60	5,89	6,32	6,54	46,50	16	10	0,92	13,5	62	6,3		
	4,11	4,26	4,70	5,23	56,25	13	6,1	0,91	9,95	66	6,3		
PT1903L RT1903L	7,91	8,02	8,18	8,50	57,80	13	12	0,88	18,1	66	2,6		
	7,94	8,06	8,22	8,50	68,24	11	10	0,88	19,0	70	2,6		
	7,95	8,07	8,23	8,50	74,51	10	9,2	0,88	19,5	72	2,6		
	7,99	8,11	8,34	8,50	93,32	7,8	7,4	0,88	19,7	77	2,6		
	8,02	8,14	8,50	8,50	108,38	6,7	6,4	0,87	19,8	80	2,6		

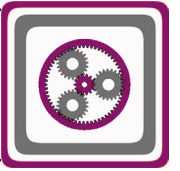


Motorsuz Planet Redüktörler

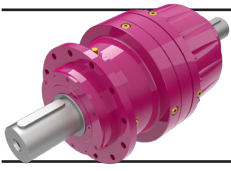
Planetary Gear Units

Planetengetriebe

$n_1=725$



Çevrim Oranı Ratio Übersetzung i	Termik Güç Pt [kW] / Thermal Power Pt [kW] / Wärme-Grenzleistungen Pt [kW]												Ağırlık Weight Gewicht ~ [kg]	Ölçü Sayfası Dim.Page Maß Seite
	Kapalı Alan [Hava Hızı = 1,25 m/sn] Indoor [Wind Speed = 1,25 m/sn] Geschlossenen Bereich [Fluggeschwindigkeit = 1,25 m/sn]						Açık Alan [Hava Hızı = 4 m/sn] Outdoor [Wind Speed = 4 m/sn] Freifläche [Fluggeschwindigkeit = 4 m/sn]							
	Çevre Sıcaklığı 20°C için; For Ambient Temperature 20°C Für Umgebungstemperatur 20°C			Çevre Sıcaklığı 40°C için; For Ambient Temperature 40°C Für Umgebungstemperatur 40°C			Çevre Sıcaklığı 20°C için; For Ambient Temperature 20°C Für Umgebungstemperatur 20°C			Çevre Sıcaklığı 40°C için; For Ambient Temperature 40°C Für Umgebungstemperatur 40°C				
	Pt ₁	Pt ₂	Pt ₃	Pt ₁	Pt ₂	Pt ₃	Pt ₁	Pt ₂	Pt ₃	Pt ₁	Pt ₂	Pt ₃		
3,60	14	65 E2	143 R1	9,1	91 E3	106 R1	27	75 E2	151 R1	18	68 E2	112 R1	66	388
4,25	14	64 E2	140 R1	9,4	61 E2	105 R1	27	75 E2	149 R1	18	67 E2	111 R1	76	389
5,33	13	58 E2	125 R1	8,9	55 E2	94 R1	24	67 E2	133 R1	17	61 E2	99 R1		
6,20	12	53 E2	114 R1	8,2	50 E2	85 R1	22	43 E1	121 R1	15	55 E2	90 R1		
7,50	10	29 E1	97 R1	7,1	26 E1	73 R1	19	36 E1	103 R1	13	31 E1	77 R1		
13,60	6,5	31 E2	67 R1	4,3	29 E2	50 R1	12	24 E1	71 R1	8,2	32 E2	53 R1	62	388
17,53	6,5	30 E2	66 R1	4,4	29 E2	49 R1	12	24 E1	69 R1	8,2	32 E2	52 R1	72	389
21,96	6,4	19 E1	63 R1	4,4	28 E2	47 R1	12	23 E1	66 R1	8,0	20 E1	50 R1		
25,50	6,3	18 E1	60 R1	4,3	26 E2	45 R1	11	22 E1	64 R1	7,8	19 E1	48 R1		
32,00	5,8	17 E1	56 R1	4,0	15 E1	42 R1	10	20 E1	59 R1	7,2	18 E1	44 R1		
38,67	5,4	15 E1	52 R1	3,7	14 E1	39 R1	9,8	19 E1	55 R1	6,8	17 E1	41 R1		
44,95	5,0	14 E1	49 R1	3,5	13 E1	36 R1	9,1	18 E1	51 R1	6,3	15 E1	38 R1		
54,38	4,5	13 E1	43 R1	3,1	11 E1	32 R1	8,0	16 E1	45 R1	5,6	14 E1	34 R1		
51,38	3,8	11 E1	37 R1	2,6	10 E1	28 R1	7,1	14 E1	39 R1	4,8	12 E1	29 R1	68	388
66,23	3,8	11 E1	36 R1	2,5	10 E1	27 R1	7,0	14 E1	39 R1	4,8	11 E1	29 R1	78	389
72,32	3,8	11 E1	36 R1	2,5	10 E1	27 R1	6,9	13 E1	38 R1	4,7	11 E1	28 R1		
90,58	3,7	10 E1	34 R1	2,5	9,3 E1	26 R1	6,6	13 E1	36 R1	4,6	11 E1	27 R1		
105,19	3,5	10 E1	33 R1	2,4	8,7 E1	24 R1	6,4	12 E1	34 R1	4,4	11 E1	26 R1		
127,10	3,3	9,3 E1	31 R1	2,3	8,4 E1	23 R1	6,0	11 E1	32 R1	4,2	10 E1	24 R1		
159,20	3,2	8,7 E1	29 R1	2,2	8,1 E1	22 R1	5,8	11 E1	31 R1	4,0	10 E1	23 R1		
184,88	3,1	8,4 E1	28 R1	2,2	7,8 E1	21 R1	5,6	11 E1	30 R1	3,9	9,3 E1	23 R1		
232,00	2,9	7,8 E1	26 R1	2,0	7,2 E1	20 R1	5,2	9,9 E1	28 R1	3,6	8,4 E1	21 R1		
280,33	2,7	7,5 E1	25 R1	1,9	6,9 E1	19 R1	4,9	9,3 E1	27 R1	3,4	8,1 E1	20 R1		
325,89	2,6	6,9 E1	23 R1	1,8	6,3 E1	18 R1	4,6	8,7 E1	25 R1	3,2	7,5 E1	19 R1		
394,22	2,3	6,3 E1	21 R1	1,6	5,7 E1	16 R1	4,1	7,8 E1	22 R1	2,9	6,6 E1	17 R1		
194,09	2,4	6,6 E1	22 R1	1,6	6,0 E1	17 R1	4,5	8,4 E1	24 R1	3,1	7,2 E1	18 R1	73	388
250,20	2,4	6,6 E1	22 R1	1,6	6,0 E1	17 R1	4,4	8,4 E1	23 R1	3,0	7,2 E1	17 R1	83	389
273,20	2,4	6,6 E1	22 R1	1,6	5,7 E1	16 R1	4,3	8,1 E1	23 R1	3,0	6,9 E1	17 R1		
298,31	2,3	6,3 E1	21 R1	1,6	5,7 E1	16 R1	4,3	8,1 E1	23 R1	2,9	6,9 E1	17 R1		
373,63	2,3	6,0 E1	20 R1	1,6	5,4 E1	15 R1	4,1	7,5 E1	21 R1	2,8	6,6 E1	16 R1		
433,90	2,2	5,7 E1	19 R1	1,5	5,1 E1	14 R1	3,9	7,2 E1	20 R1	2,7	6,3 E1	15 R1		
524,29	2,1	5,4 E1	18 R1	1,4	4,8 E1	14 R1	3,7	6,9 E1	19 R1	2,5	6,0 E1	14 R1		
656,69	1,9	5,1 E1	17 R1	1,4	4,8 E1	13 R1	3,5	6,6 E1	18 R1	2,4	5,7 E1	14 R1		
762,61	1,9	5,1 E1	16 R1	1,3	4,5 E1	12 R1	3,3	6,3 E1	17 R1	2,3	5,4 E1	13 R1		
921,49	1,8	4,8 E1	15 R1	1,2	4,2 E1	12 R1	3,2	6,0 E1	16 R1	2,2	5,1 E1	12 R1		
1154,18	1,7	4,5 E1	15 R1	1,2	4,2 E1	11 R1	3,0	5,7 E1	16 R1	2,1	4,8 E1	12 R1		
1340,34	1,7	4,5 E1	14 R1	1,2	3,9 E1	11 R1	2,9	5,4 E1	15 R1	2,1	4,8 E1	12 R1		
1619,58	1,6	4,2 E1	14 R1	1,1	3,9 E1	10 R1	2,8	5,1 E1	15 R1	2,0	4,5 E1	11 R1		
2032,42	1,5	3,9 E1	13 R1	1,0	3,6 E1	10 R1	2,6	4,8 E1	14 R1	1,8	4,2 E1	10 R1		
2362,68	1,4	3,6 E1	12 R1	1,0	3,3 E1	9,0 R1	2,4	4,5 E1	13 R1	1,7	3,9 E1	10 R1		
2858,09	1,2	3,3 E1	11 R1	0,9	3,0 E1	8,0 R1	2,2	4,2 E1	11 R1	1,5	3,6 E1	9,0 R1		
3,60	21	108 E3	159 R1	14	102 E3	118 R1	39	91 E2	173 R1	26	112 E3	128 R1	112	390
4,25	21	106 E3	157 R1	14	101 E3	117 R1	39	90 E2	170 R1	27	79 E2	126 R1	126	391
5,33	19	67 E2	141 R1	13	91 E3	105 R1	35	81 E2	152 R1	24	71 E2	113 R1		
6,20	18	61 E2	128 R1	12	57 E2	95 R1	32	73 E2	138 R1	22	65 E2	103 R1		
7,50	15	52 E2	109 R1	10	49 E2	82 R1	28	46 E1	119 R1	19	55 E2	88 R1		
12,96	11	37 E2	77 R1	7,0	49 E3	57 R1	20	44 E2	83 R1	13	39 E2	62 R1	114	390
18,06	11	36 E2	75 R1	7,1	33 E2	56 R1	19	32 E1	81 R1	13	38 E2	60 R1	128	391
22,67	10	35 E2	72 R1	7,0	32 E2	54 R1	19	31 E1	78 R1	13	25 E1	58 R1		
26,35	9,9	22 E1	69 R1	6,8	31 E2	51 R1	18	29 E1	75 R1	12	24 E1	56 R1		
31,88	9,4	21 E1	65 R1	6,4	19 E1	49 R1	17	28 E1	70 R1	12	23 E1	52 R1		
40,00	8,6	19 E1	59 R1	5,9	17 E1	45 R1	16	26 E1	64 R1	11	21 E1	48 R1		
46,50	8,0	18 E1	55 R1	5,5	16 E1	41 R1	14	23 E1	60 R1	10	20 E1	44 R1		
56,25	7,0	16 E1	49 R1	4,8	14 E1	36 R1	13	21 E1	53 R1	8,8	17 E1	39 R1		
57,80	6,9	14 E1	42 R1	4,7	12 E1	31 R1	13	19 E1	46 R1	8,7	16 E1	34 R1	106	390
68,24	6,9	14 E1	41 R1	4,7	12 E1	31 R1	13	19 E1	46 R1	8,6	16 E1	34 R1	120	391
74,51	6,8	14 E1	41 R1	4,7	12 E1	31 R1	12	19 E1	45 R1	8,5	15 E1	33 R1		
93,32	6,6	13 E1	39 R1	4,5	11 E1	29 R1	12	18 E1	43 R1	8,2	15 E1	32 R1		
108,38	6,3	13 E1	37 R1	4,4	11 E1	28 R1	11	17 E1	41 R1	7,9	14 E1	30 R1		



Motorsuz Planet Redüktörler

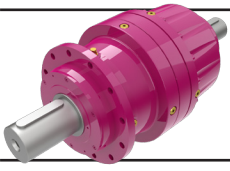
Planetary Gear Units

Planetengetriebe

$n_1=725$



Tipi Type Typ	Anma Momenti (Ömüre Bağlı)				Çevrim Oranı Ratio Übersetzung i	Çıkış Devri Output Speeds Abtriebsdrehzahlen n_2 [r.p.m.]	P_N =Nominal Güç P_N =Nominal Power P_N =Nennleistung [kW]	Verim Efficiency Wirkungsgrad η	Maksimum Moment Maximum Torque Maximum Drehmoment $Ma_{mak.}$ [kNm]	Güv. Rad. Yük Çıkış Per.O. Loads (Output) Zul.Querkräfte (Abtrieb) Fqam [kN]	Güv. Rad.Yük Giriş Per.O. Loads (Input) Zul.Querkräfte (Antrieb) Fqem [kN]
	Nominal Torques (According to Lifetime)										
	Nenn Drehmoment (nach Lebensdauer)										
	Ma [kNm]	Ma [kNm]									
10000 [h]	5000 [h]	2000 [h]	1000 [h]	10000 [h]							
PT1903L RT1903L	8,06	8,18	8,50	8,50	130,95	5,5	5,4	0,87	19,9	85	2,6
	8,10	8,22	8,50	8,50	164,33	4,4	4,3	0,87	20,0	91	2,6
	8,12	8,25	8,50	8,50	191,04	3,8	3,7	0,86	20,0	95	2,6
	7,25	7,65	8,50	8,50	231,09	3,1	2,8	0,86	17,3	95	2,6
	7,02	7,46	8,44	8,50	290,00	2,5	2,1	0,86	17,3	95	2,6
	6,38	6,85	7,64	8,30	337,13	2,2	1,7	0,85	15,6	95	2,6
	4,94	5,51	6,38	7,13	407,81	1,8	1,1	0,84	11,2	97	2,6
	PT1904L RT1904L	8,19	8,50	8,50	8,50	281,47	2,6	2,7	0,81	20,2	95
8,21		8,50	8,50	8,50	307,34	2,4	2,5	0,81	20,2	95	2,6
8,25		8,50	8,50	8,50	384,96	1,9	2,0	0,81	20,3	95	2,6
8,30		8,50	8,50	8,50	447,05	1,6	1,8	0,81	20,4	95	2,6
8,50		8,50	8,50	8,50	540,18	1,3	1,5	0,80	20,5	95	2,6
8,50		8,50	8,50	8,50	676,59	1,1	1,2	0,79	23,1	95	2,6
8,50		8,50	8,50	8,50	785,72	0,92	1,0	0,79	20,7	95	2,6
8,50		8,50	8,50	8,50	949,41	0,76	0,87	0,78	21,1	95	2,6
8,50		8,50	8,50	8,50	1191,42	0,61	0,70	0,77	21,3	95	2,6
8,50		8,50	8,50	8,50	1385,02	0,52	0,61	0,77	21,3	95	2,6
8,50		8,50	8,50	8,50	1675,43	0,43	0,51	0,76	20,7	95	2,6
8,50		8,50	8,50	8,50	2102,50	0,34	0,41	0,75	20,4	95	2,6
8,50		8,50	8,50	8,50	2444,16	0,30	0,36	0,73	18,5	95	2,6
6,78		7,49	8,42	8,50	2956,64	0,25	0,25	0,70	15,3	95	2,6
PT2301L RT2301L	4,71	5,80	7,64	9,40	3,43	211	108	0,96	9,7	36	10
	4,88	6,01	7,91	9,74	4,09	177	94	0,96	10,0	38	10
	5,12	6,30	8,29	10,2	5,25	138	77	0,96	10,5	41	10
	5,27	6,49	7,57	7,95	6,23	116	67	0,96	10,8	44	10
	PT2302L RT2302L	6,92	8,52	8,93	9,08	12,34	59	46	0,92	14,2	53
7,17		8,82	10,7	10,8	14,73	49	40	0,93	14,7	56	6,3
7,53		9,27	12,2	12,5	17,39	42	35	0,93	15,5	59	6,3
8,06		9,93	10,7	10,9	21,82	33	30	0,92	16,6	63	6,3
8,44		9,23	9,70	9,86	25,36	29	27	0,92	17,3	66	6,3
8,85		10,5	11,2	11,4	32,55	22	22	0,92	18,2	71	6,3
7,76		8,21	8,84	9,33	39,38	18	16	0,92	18,4	76	6,3
7,61		7,99	9,06	10,1	46,73	16	14	0,91	18,3	80	6,3
PT2303L RT2303L		10,5	10,8	11,3	11,5	55,64	13	16	0,87	21,9	85
	10,5	10,8	11,3	11,5	65,68	11	14	0,87	23,0	89	2,6
	11,5	12,5	12,5	12,5	71,72	10	14	0,87	23,7	92	2,6
	12,3	12,5	12,5	12,5	89,83	8,1	12	0,87	25,3	97	2,6
	12,5	12,5	12,5	12,5	104,32	6,9	11	0,86	25,6	101	2,6
	12,5	12,5	12,5	12,5	126,05	5,8	8,8	0,86	25,6	101	2,6
	11,0	11,2	11,4	11,6	158,18	4,6	6,2	0,86	25,6	102	2,6
	11,3	11,5	12,5	12,5	203,00	3,6	5,0	0,85	26,7	101	2,6
	11,3	11,7	12,5	12,5	235,99	3,1	4,3	0,85	27,1	101	2,6
	8,95	9,44	10,8	12,5	285,47	2,5	2,8	0,85	21,4	103	2,6
	9,52	10,6	12,0	12,5	338,80	2,1	2,5	0,84	21,4	101	2,6
PT2304L RT2304L	10,0	10,2	10,4	10,8	210,18	3,4	4,5	0,80	23,9	103	2,6
	10,8	11,2	11,7	11,9	248,13	2,9	4,1	0,80	25,6	102	2,6
	12,5	12,5	12,5	12,5	270,94	2,7	4,4	0,80	25,6	101	2,6
	12,5	12,5	12,5	12,5	295,84	2,5	4,0	0,80	25,6	101	2,6
	12,5	12,5	12,5	12,5	370,55	2,0	3,2	0,79	25,6	101	2,6
	12,5	12,5	12,5	12,5	430,31	1,7	2,8	0,79	25,6	101	2,6
	12,5	12,5	12,5	12,5	519,96	1,4	2,3	0,78	25,6	101	2,6
	12,5	12,5	12,5	12,5	651,26	1,1	1,9	0,78	25,6	101	2,6
	12,5	12,5	12,5	12,5	756,31	1,0	1,6	0,77	25,6	101	2,6
	12,5	12,5	12,5	12,5	913,87	0,79	1,4	0,76	25,6	101	2,6
	12,5	12,5	12,5	12,5	1172,80	0,62	1,1	0,75	25,6	101	2,6
	12,5	12,5	12,5	12,5	1471,75	0,49	0,86	0,75	30,9	101	2,6
	12,5	12,5	12,5	12,5	1710,91	0,42	0,74	0,74	31,3	101	2,6
	11,5	12,5	12,5	12,5	2069,65	0,35	0,57	0,74	25,6	101	2,6
	12,5	12,5	12,5	12,5	2456,29	0,30	0,54	0,72	29,2	101	2,6

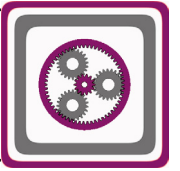


Motorsuz Planet Redüktörler

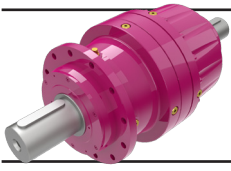
Planetary Gear Units

Planetengetriebe

$n_1=725$



Çevrim Oranı Ratio Übersetzung i	Termik Güç Pt [kW] / Thermal Power Pt [kW] / Wärme-Grenzleistungen Pt [kW]												Ağırlık Weight Gewicht ~ [kg]	Ölçü Sayfası Dim.Page Maß Seite
	Kapalı Alan [Hava Hızı = 1,25 m/sn] Indoor [Wind Speed = 1,25 m/sn] Geschlossenen Bereich [Fluggeschwindigkeit = 1,25 m/sn]						Açık Alan [Hava Hızı = 4 m/sn] Outdoor [Wind Speed = 4 m/sn] Freifläche [Fluggeschwindigkeit = 4 m/sn]							
	Çevre Sıcaklığı 20°C için; For Ambient Temperature 20°C Für Umgebungstemperatur 20°C			Çevre Sıcaklığı 40°C için; For Ambient Temperature 40°C Für Umgebungstemperatur 40°C			Çevre Sıcaklığı 20°C için; For Ambient Temperature 20°C Für Umgebungstemperatur 20°C			Çevre Sıcaklığı 40°C için; For Ambient Temperature 40°C Für Umgebungstemperatur 40°C				
	Pt ₁	Pt ₂	Pt ₃	Pt ₁	Pt ₂	Pt ₃	Pt ₁	Pt ₂	Pt ₃	Pt ₁	Pt ₂	Pt ₃		
130,95	6,0	12 E1	35 R1	4,1	11 E1	26 R1	11	16 E1	39 R1	7,4	13 E1	29 R1	106	390
164,33	5,7	11 E1	34 R1	4,0	10 E1	25 R1	10	16 E1	37 R1	7,1	13 E1	28 R1	120	391
191,04	5,5	11 E1	32 R1	3,8	10 E1	24 R1	9,9	15 E1	36 R1	6,9	12 E1	27 R1		
231,09	5,3	11 E1	31 R1	3,6	9,3 E1	23 R1	9,4	14 E1	34 R1	6,5	12 E1	25 R1		
290,00	4,9	10 E1	29 R1	3,4	8,4 E1	21 R1	8,7	13 E1	31 R1	6,0	11 E1	23 R1		
337,13	4,5	9,0 E1	27 R1	3,2	7,8 E1	20 R1	8,1	12 E1	29 R1	5,6	10 E1	22 R1		
407,81	4,1	8,1 E1	24 R1	2,8	7,2 E1	18 R1	7,3	11 E1	26 R1	5,1	9,0 E1	20 R1		
281,47	4,1	8,4 E1	24 R1	2,8	7,2 E1	18 R1	7,4	11 E1	27 R1	5,1	9,3 E1	20 R1	111	390
307,34	4,1	8,1 E1	24 R1	2,8	6,9 E1	18 R1	7,3	11 E1	26 R1	5,1	9,0 E1	20 R1	126	391
384,96	3,9	7,8 E1	23 R1	2,7	6,6 E1	17 R1	6,9	11 E1	25 R1	4,8	8,4 E1	19 R1		
447,05	3,7	7,5 E1	22 R1	2,6	6,3 E1	16 R1	6,6	9,9 E1	24 R1	4,6	8,1 E1	18 R1		
540,18	3,5	6,9 E1	20 R1	2,4	6,0 E1	15 R1	6,2	9,3 E1	22 R1	4,3	7,8 E1	17 R1		
676,59	3,3	6,6 E1	19 R1	2,3	5,7 E1	15 R1	5,9	9,0 E1	21 R1	4,1	7,2 E1	16 R1		
785,72	3,2	6,3 E1	19 R1	2,2	5,4 E1	14 R1	5,7	8,7 E1	20 R1	4,0	6,9 E1	15 R1		
949,41	3,0	6,0 E1	18 R1	2,1	5,1 E1	13 R1	5,4	8,1 E1	19 R1	3,7	6,6 E1	14 R1		
1191,42	2,9	5,7 E1	17 R1	2,0	5,1 E1	13 R1	5,2	7,8 E1	19 R1	3,6	6,3 E1	14 R1		
1385,02	2,8	5,7 E1	16 R1	2,0	4,8 E1	12 R1	5,0	7,5 E1	18 R1	3,5	6,3 E1	13 R1		
1675,43	2,7	5,4 E1	16 R1	1,9	4,8 E1	12 R1	4,8	7,2 E1	17 R1	3,3	6,0 E1	13 R1		
2102,50	2,5	5,1 E1	14 R1	1,7	4,2 E1	11 R1	4,4	6,6 E1	16 R1	3,1	5,4 E1	12 R1		
2444,16	2,3	4,8 E1	14 R1	1,6	4,2 E1	10 R1	4,2	6,3 E1	15 R1	2,9	5,1 E1	11 R1		
2956,64	2,1	4,2 E1	12 R1	1,5	3,6 E1	9,0 R1	3,7	5,7 E1	13 R1	2,6	4,5 E1	10 R1		
3,43	24	181 E4	159 R1	15	175 E4	117 R1	46	126 E3	175 R1	31	113 E3	129 R1	166	392
4,09	25	110 E3	161 R1	16	103 E3	119 R1	47	97 E2	178 R1	32	115 E3	131 R1	181	393
5,25	23	99 E3	145 R1	15	93 E3	107 R1	43	88 E2	160 R1	29	104 E3	118 R1		
6,23	21	89 E3	130 R1	14	84 E3	96 R1	38	79 E2	143 R1	26	93 E3	106 R1		
12,34	13	52 E3	77 R1	8,4	49 E3	57 R1	23	61 E3	85 R1	16	55 E3	63 R1	158	392
14,73	13	53 E3	77 R1	8,4	50 E3	58 R1	23	47 E2	85 R1	16	41 E2	63 R1	173	393
17,39	13	38 E2	77 R1	8,6	50 E3	57 R1	23	47 E2	85 R1	16	41 E2	63 R1		
21,82	12	36 E2	73 R1	8,4	33 E2	55 R1	22	34 E1	81 R1	15	39 E2	60 R1		
25,36	12	35 E2	71 R1	8,1	32 E2	53 R1	21	33 E1	78 R1	15	37 E2	58 R1		
32,55	11	32 E2	65 R1	7,5	29 E2	48 R1	20	30 E1	71 R1	14	24 E1	53 R1		
39,38	10	21 E1	61 R1	7,1	18 E1	46 R1	19	28 E1	67 R1	13	23 E1	50 R1		
46,73	9,4	19 E1	56 R1	6,5	17 E1	42 R1	17	26 E1	62 R1	12	21 E1	46 R1		
55,64	6,7	20 E2	42 R1	4,6	19 E2	31 R1	12	19 E1	46 R1	8,4	22 E2	34 R1	150	392
65,68	6,7	14 E1	41 R1	4,5	19 E2	31 R1	12	19 E1	45 R1	8,3	15 E1	34 R1	165	393
71,72	6,6	14 E1	41 R1	4,5	18 E2	31 R1	12	19 E1	45 R1	8,3	15 E1	33 R1		
89,83	6,4	13 E1	39 R1	4,4	17 E2	29 R1	12	18 E1	43 R1	7,9	14 E1	32 R1		
104,32	6,1	13 E1	37 R1	4,2	11 E1	28 R1	11	17 E1	41 R1	7,6	14 E1	30 R1		
126,05	5,8	12 E1	35 R1	4,0	10 E1	26 R1	10	16 E1	38 R1	7,2	13 E1	29 R1		
158,18	5,6	11 E1	34 R1	3,8	10 E1	25 R1	10	15 E1	37 R1	6,9	13 E1	27 R1		
203,00	5,2	11 E1	31 R1	3,6	9,3 E1	24 R1	9,3	14 E1	34 R1	6,4	12 E1	26 R1		
235,99	5,0	10 E1	30 R1	3,5	9,0 E1	23 R1	8,9	14 E1	33 R1	6,2	11 E1	25 R1		
285,47	4,7	10 E1	29 R1	3,3	8,4 E1	22 R1	8,5	13 E1	31 R1	5,9	11 E1	23 R1		
338,80	4,4	9,0 E1	27 R1	3,0	7,8 E1	20 R1	7,8	12 E1	29 R1	5,4	10 E1	22 R1		
210,18	4,2	8,4 E1	25 R1	2,8	9,3 E1	19 R1	7,6	11 E1	27 R1	5,2	9,3 E1	20 R1	156	392
248,13	4,1	8,4 E1	25 R1	2,8	7,2 E1	19 R1	7,5	11 E1	27 R1	5,2	9,3 E1	20 R1	171	393
270,94	4,1	8,1 E1	24 R1	2,8	7,2 E1	18 R1	7,4	11 E1	27 R1	5,1	9,0 E1	20 R1		
295,84	4,0	8,1 E1	24 R1	2,8	6,9 E1	18 R1	7,3	11 E1	26 R1	5,0	9,0 E1	20 R1		
370,55	3,8	7,8 E1	23 R1	2,7	6,6 E1	17 R1	6,9	11 E1	25 R1	4,8	8,4 E1	19 R1		
430,31	3,7	7,5 E1	22 R1	2,6	6,3 E1	16 R1	6,6	9,9 E1	24 R1	4,6	8,1 E1	18 R1		
519,96	3,5	6,9 E1	20 R1	2,4	6,0 E1	15 R1	6,2	9,3 E1	22 R1	4,3	7,8 E1	17 R1		
651,26	3,3	6,6 E1	19 R1	2,3	5,7 E1	15 R1	5,9	9,0 E1	21 R1	4,1	7,2 E1	16 R1		
756,31	3,2	6,3 E1	19 R1	2,2	5,4 E1	14 R1	5,7	8,7 E1	20 R1	3,9	6,9 E1	15 R1		
913,87	3,0	6,0 E1	18 R1	2,1	5,1 E1	13 R1	5,4	8,1 E1	19 R1	3,7	6,6 E1	14 R1		
1172,80	2,8	5,7 E1	16 R1	2,0	4,8 E1	12 R1	5,0	7,5 E1	18 R1	3,5	6,3 E1	14 R1		
1471,75	2,7	5,4 E1	16 R1	1,9	4,8 E1	12 R1	4,8	7,2 E1	17 R1	3,3	6,0 E1	13 R1		
1710,91	2,6	5,1 E1	15 R1	1,8	4,5 E1	12 R1	4,6	7,2 E1	17 R1	3,2	5,7 E1	13 R1		
2069,65	2,5	5,1 E1	15 R1	1,7	4,2 E1	11 R1	4,4	6,6 E1	16 R1	3,1	5,4 E1	12 R1		
2456,29	2,3	4,5 E1	14 R1	1,6	3,9 E1	10 R1	4,1	6,3 E1	15 R1	2,9	5,1 E1	11 R1		



Motorsuz Planet Redüktörler

Planetary Gear Units

Planetengetriebe

$n_1=725$



Tipi Type Typ	Anma Momenti (Ömüre Bağlı) Nominal Torques (According to Lifetime) Nenn Drehmoment (nach Lebensdauer)				Çevrim Oranı Ratio Übersetzung i	Çıkış Devri Output Speeds Abtriebsdrehzahlen n_2 [r.p.m.]	P_N =Nominal Güç P_N =Nominal Power P_N =Nennleistung [kW]	Verim Efficiency Wirkungsgrad η	Maksimum Moment Maximum Torque Maximum Drehmoment $Ma_{mak.}$ [kNm]	Güv. Rad. Yük	
	Çıkış		Giriş								
	Per.O. Loads (Output)		Per.O. Loads (Input)								
	Fqam [kN]		Fqem [kN]								
10000 [h]	5000 [h]	2000 [h]	1000 [h]			10000 [h]		10000 [h]			
PT2401L RT2401L	7,92	9,75	12,8	15,8	3,43	211	182	0,96	16,3	36	10
	8,20	10,1	13,3	16,4	4,09	177	158	0,96	16,8	38	10
	8,60	10,6	13,9	15,0	5,25	138	129	0,96	17,6	41	10
	8,86	9,59	10,1	10,5	6,23	116	113	0,96	18,2	44	10
PT2402L RT2402L	9,73	12,0	15,8	16,5	12,34	59	64	0,93	20,0	53	6,3
	11,6	14,3	18,8	19,7	14,73	49	64	0,93	23,8	56	6,3
	12,2	15,0	19,7	20,0	17,39	42	57	0,93	24,9	59	6,3
	12,7	15,6	18,4	18,6	21,82	33	47	0,93	26,0	63	6,3
	13,0	15,0	15,2	15,4	25,36	29	42	0,93	26,7	66	6,3
	14,4	15,0	16,0	16,2	32,55	22	37	0,92	30,0	71	6,3
	11,2	11,6	12,2	12,7	39,38	18	23	0,92	28,0	76	6,3
	10,3	10,7	11,8	13,2	46,73	16	18	0,92	24,9	80	6,3
PT2403L RT2403L	16,1	19,8	20,0	20,0	55,64	13	25	0,88	30,0	85	2,6
	16,1	19,8	20,0	20,0	65,68	11	21	0,88	30,0	85	2,6
	19,2	20,0	20,0	20,0	71,72	10	23	0,87	30,0	85	2,6
	19,8	20,0	20,0	20,0	89,83	8,1	19	0,87	30,0	85	2,6
	19,9	20,0	20,0	20,0	104,32	6,9	17	0,87	30,0	85	2,6
	20,0	20,0	20,0	20,0	126,05	5,8	14	0,86	30,0	85	2,6
	19,0	19,2	19,5	19,8	158,18	4,6	11	0,86	30,0	86	2,6
	16,1	16,3	18,0	19,4	203,00	3,6	7,0	0,86	30,0	86	2,6
	16,1	16,6	18,3	19,8	235,99	3,1	6,0	0,86	30,0	86	2,6
	13,1	13,6	14,9	16,6	285,47	2,5	4,1	0,86	30,0	96	2,6
	12,4	13,8	15,4	16,6	338,80	2,1	3,3	0,85	28,2	96	2,6
	PT2404L RT2404L	15,7	15,9	16,2	16,6	210,18	3,4	7,0	0,81	30,0	96
20,0		20,0	20,0	20,0	248,13	2,9	7,6	0,81	30,0	85	2,6
20,0		20,0	20,0	20,0	270,94	2,7	6,9	0,81	30,0	85	2,6
20,0		20,0	20,0	20,0	295,84	2,5	6,4	0,81	30,0	85	2,6
20,0		20,0	20,0	20,0	370,55	2,0	5,1	0,80	30,0	85	2,6
20,0		20,0	20,0	20,0	430,31	1,7	4,4	0,80	30,0	85	2,6
20,0		20,0	20,0	20,0	519,96	1,4	3,7	0,79	30,0	85	2,6
20,0		20,0	20,0	20,0	651,26	1,1	3,0	0,79	30,0	85	2,6
20,0		20,0	20,0	20,0	756,31	1,0	2,6	0,78	30,0	85	2,6
20,0		20,0	20,0	20,0	913,87	0,79	2,1	0,77	30,0	85	2,6
18,3		19,8	20,0	20,0	1172,80	0,62	1,5	0,77	30,0	85	2,6
18,8		20,0	20,0	20,0	1471,75	0,49	1,3	0,76	30,0	85	2,6
19,1		20,0	20,0	20,0	1710,91	0,42	1,1	0,76	30,0	85	2,6
15,7		17,5	19,7	20,0	2069,65	0,35	0,76	0,76	30,0	85	2,6
16,0	17,3	19,1	20,0	2456,29	0,30	0,66	0,74	30,0	85	2,6	
PT2701L RT2701L	12,5	15,4	20,3	22,3	4,09	177	243	0,96	25,7	38	20
	13,2	16,2	18,4	18,6	5,25	138	200	0,96	27,0	41	20
	12,0	12,5	13,2	13,7	6,23	116	153	0,95	27,8	43	20
PT2702L RT2702L	15,7	19,4	23,1	23,4	14,73	49	88	0,92	32,3	56	11
	16,5	20,3	23,2	23,5	17,39	42	78	0,92	33,8	59	11
	17,2	21,2	23,3	23,6	21,82	33	65	0,92	35,3	63	11
	17,6	21,2	22,7	23,7	25,36	29	57	0,92	36,2	66	11
	15,1	15,7	16,5	17,1	30,68	24	41	0,92	35,8	70	11
	18,7	19,2	19,6	19,8	39,38	18	39	0,91	45,4	75	11
	13,3	13,8	15,3	17,1	46,73	16	24	0,91	32,2	79	11
PT2703L RT2703L	23,0	23,3	23,8	24,5	53,02	14	38	0,87	47,5	82	6,3
	23,1	23,4	23,8	25,0	62,59	12	32	0,88	47,5	86	6,3
	23,7	24,0	24,5	25,0	73,89	10	28	0,88	52,2	91	6,3
	23,8	24,2	24,7	25,0	92,73	7,8	22	0,87	55,9	97	6,3
	23,9	24,2	25,0	25,0	107,80	6,7	19	0,87	58,5	101	6,3
	24,0	24,3	25,0	25,0	130,40	5,6	16	0,86	57,9	107	6,3
	24,1	24,4	25,0	25,0	163,64	4,4	13	0,86	58,2	115	6,3
	22,9	24,1	25,0	25,0	190,23	3,8	11	0,86	55,1	121	6,3
	16,8	17,4	19,2	21,4	230,11	3,2	6,4	0,87	40,7	127	6,3
	19,8	20,8	22,9	24,6	295,31	2,5	5,9	0,86	48,9	127	6,3
	16,4	18,3	21,0	22,9	350,48	2,1	4,2	0,85	36,6	130	6,3



Motorsuz Planet Redüktörler

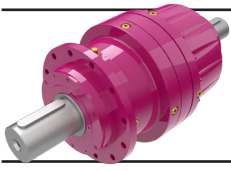
Planetary Gear Units

Planetengetriebe

$n_1=725$



Çevrim Oranı Ratio Übersetzung i	Termik Güç Pt [kW] / Thermal Power Pt [kW] / Wärme-Grenzleistungen Pt [kW]												Ağırlık Weight Gewicht ~ [kg]	Ölçü Sayfası Dim.Page Maß Seite
	Kapalı Alan [Hava Hızı = 1,25 m/sn] Indoor [Wind Speed = 1,25 m/sn] Geschlossenen Bereich [Fluggeschwindigkeit = 1,25 m/sn]						Açık Alan [Hava Hızı = 4 m/sn] Outdoor [Wind Speed = 4 m/sn] Freifläche [Fluggeschwindigkeit = 4 m/sn]							
	Çevre Sıcaklığı 20°C için; For Ambient Temperature 20°C Für Umgebungstemperatur 20°C			Çevre Sıcaklığı 40°C için; For Ambient Temperature 40°C Für Umgebungstemperatur 40°C			Çevre Sıcaklığı 20°C için; For Ambient Temperature 20°C Für Umgebungstemperatur 20°C			Çevre Sıcaklığı 40°C için; For Ambient Temperature 40°C Für Umgebungstemperatur 40°C				
	Pt ₁	Pt ₂	Pt ₃	Pt ₁	Pt ₂	Pt ₃	Pt ₁	Pt ₂	Pt ₃	Pt ₁	Pt ₂	Pt ₃		
3,43	28	202 E4	252 R2	18	195 E4	188 R2	54	221 E4	197 R1	36	208 E4	200 R2	195	394
4,09	29	205 E4	180 R1	19	198 E4	190 R2	55	224 E4	199 R1	37	210 E4	203 R2	210	395
5,25	27	184 E4	162 R1	18	178 E4	171 R2	50	201 E4	179 R1	34	189 E4	132 R1		
6,23	24	165 E4	145 R1	16	160 E4	154 R2	45	116 E3	161 R1	30	170 E4	119 R1		
12,34	15	98 E4	86 R1	10	94 E4	91 R2	27	69 E3	95 R1	18	100 E4	70 R1	199	394
14,73	15	98 E4	87 R1	10	95 E4	92 R2	27	69 E3	96 R1	18	101 E4	71 R1	215	395
17,39	15	59 E3	86 R1	10	94 E4	64 R1	27	69 E3	95 R1	18	62 E3	70 R1		
21,82	14	57 E3	82 R1	10	53 E3	61 R1	26	51 E2	91 R1	18	59 E3	67 R1		
25,36	14	55 E3	79 R1	9,4	51 E3	59 R1	25	49 E2	87 R1	17	57 E3	65 R1		
32,55	13	50 E3	73 R1	8,7	47 E3	54 R1	23	45 E2	80 R1	16	39 E2	60 R1		
39,38	12	24 E1	68 R1	8,2	31 E2	51 R1	22	32 E1	76 R1	15	26 E1	56 R1		
46,73	11	22 E1	63 R1	7,5	19 E1	47 R1	20	30 E1	69 R1	14	24 E1	51 R1		
55,64	7,8	32 E3	47 R1	5,3	30 E3	35 R1	14	29 E2	52 R1	10	34 E3	38 R1	195	394
65,68	7,7	23 E2	46 R1	5,3	30 E3	35 R1	14	28 E2	51 R1	10	24 E2	38 R1	210	395
71,72	7,7	32 E3	46 R1	5,3	30 E3	34 R1	14	28 E2	51 R1	10	24 E2	38 R1		
89,83	7,4	22 E2	44 R1	5,1	20 E2	33 R1	13	20 E1	48 R1	9,2	17 E1	36 R1		
104,32	7,1	21 E2	42 R1	4,9	19 E2	31 R1	13	20 E1	46 R1	8,9	16 E1	34 R1		
126,05	6,7	14 E1	39 R1	4,7	12 E1	29 R1	12	18 E1	43 R1	8,4	15 E1	32 R1		
158,18	6,5	13 E1	38 R1	4,5	11 E1	28 R1	12	18 E1	42 R1	8,0	14 E1	31 R1		
203,00	6,0	12 E1	35 R1	4,2	11 E1	26 R1	11	16 E1	39 R1	7,5	13 E1	29 R1		
235,99	5,8	12 E1	34 R1	4,0	10 E1	25 R1	10	16 E1	37 R1	7,2	13 E1	28 R1		
285,47	5,5	11 E1	32 R1	3,8	10 E1	24 R1	9,9	15 E1	35 R1	6,9	12 E1	26 R1		
338,80	5,1	10 E1	30 R1	3,5	9,0 E1	22 R1	9,1	14 E1	33 R1	6,3	11 E1	24 R1		
210,18	4,8	9,3 E1	28 R1	3,3	8,1 E1	21 R1	8,7	13 E1	31 R1	6,0	11 E1	23 R1	201	394
248,13	4,8	9,3 E1	27 R1	3,2	8,1 E1	21 R1	8,6	13 E1	30 R1	5,9	11 E1	23 R1	216	395
270,94	4,7	9,3 E1	27 R1	3,2	8,1 E1	20 R1	8,5	13 E1	30 R1	5,9	10 E1	22 R1		
295,84	4,6	9,0 E1	27 R1	3,2	7,8 E1	20 R1	8,4	13 E1	29 R1	5,8	10 E1	22 R1		
370,55	4,4	8,7 E1	25 R1	3,1	7,5 E1	19 R1	7,9	12 E1	28 R1	5,5	10 E1	21 R1		
430,31	4,3	8,4 E1	24 R1	2,9	7,2 E1	18 R1	7,6	11 E1	27 R1	5,3	9,3 E1	20 R1		
519,96	4,0	7,8 E1	23 R1	2,8	6,9 E1	17 R1	7,2	11 E1	25 R1	5,0	8,7 E1	19 R1		
651,26	3,8	7,5 E1	21 R1	2,6	6,6 E1	16 R1	6,8	10 E1	24 R1	4,7	8,4 E1	18 R1		
756,31	3,7	7,2 E1	21 R1	2,5	6,3 E1	16 R1	6,5	9,9 E1	23 R1	4,5	8,1 E1	17 R1		
913,87	3,5	6,9 E1	20 R1	2,4	6,0 E1	15 R1	6,2	9,3 E1	22 R1	4,3	7,5 E1	16 R1		
1172,80	3,2	6,3 E1	18 R1	2,3	5,4 E1	14 R1	5,8	8,7 E1	20 R1	4,0	7,2 E1	15 R1		
1471,75	3,1	6,0 E1	18 R1	2,2	5,4 E1	13 R1	5,6	8,4 E1	19 R1	3,9	6,9 E1	15 R1		
1710,91	3,0	6,0 E1	17 R1	2,1	5,1 E1	13 R1	5,4	8,1 E1	19 R1	3,7	6,6 E1	14 R1		
2069,65	2,9	5,7 E1	16 R1	2,0	4,8 E1	12 R1	5,1	7,8 E1	18 R1	3,6	6,3 E1	13 R1		
2456,29	2,7	5,1 E1	15 R1	1,9	4,5 E1	11 R1	4,8	7,2 E1	17 R1	3,3	5,7 E1	12 R1		
4,09	27	326 E5	385 R3	17	320 E5	286 R3	52	344 E5	254 R2	35	331 E5	298 R3	243	396
5,25	26	299 E5	216 R2	17	293 E5	263 R3	48	315 E5	233 R2	32	304 E5	274 R3	308	397
6,23	23	269 E5	195 R2	15	264 E5	237 R3	44	172 E4	210 R2	30	161 E4	247 R3		
14,73	15	98 E4	123 R2	10	94 E4	91 R2	29	108 E4	97 R1	19	101 E4	98 R2	243	396
17,39	15	97 E4	86 R1	10	94 E4	90 R2	29	107 E4	96 R1	19	100 E4	97 R2	308	397
21,82	15	93 E4	82 R1	10	90 E4	87 R2	27	67 E3	92 R1	19	96 E4	68 R1		
25,36	15	90 E4	79 R1	10	87 E4	59 R1	27	65 E3	89 R1	18	93 E4	65 R1		
30,68	14	52 E3	75 R1	9,3	49 E3	56 R1	25	47 E2	84 R1	17	55 E3	62 R1		
39,38	13	48 E3	70 R1	8,7	45 E3	52 R1	23	44 E2	78 R1	16	51 E3	57 R1		
46,73	12	44 E3	64 R1	8,0	41 E3	47 R1	21	31 E1	71 R1	15	25 E1	53 R1		
53,02	9,4	57 E4	50 R1	6,3	55 E4	53 R2	17	41 E3	56 R1	12	58 E4	41 R1	245	396
62,59	9,3	34 E3	50 R1	6,3	54 E4	37 R1	17	41 E3	56 R1	12	36 E3	41 R1	310	397
73,89	9,2	34 E3	49 R1	6,2	31 E3	36 R1	17	31 E2	54 R1	12	26 E2	40 R1		
92,73	8,8	23 E2	46 R1	6,0	30 E3	34 R1	16	23 E1	52 R1	11	18 E1	38 R1		
107,80	8,4	22 E2	44 R1	5,8	20 E2	33 R1	15	22 E1	49 R1	11	18 E1	37 R1		
130,40	8,0	21 E2	42 R1	5,5	19 E2	31 R1	14	21 E1	47 R1	10	17 E1	35 R1		
163,64	7,7	14 E1	40 R1	5,3	18 E2	30 R1	14	20 E1	45 R1	9,5	16 E1	33 R1		
190,23	7,4	14 E1	39 R1	5,1	12 E1	29 R1	13	19 E1	43 R1	9,2	15 E1	32 R1		
230,11	7,0	13 E1	37 R1	4,9	11 E1	27 R1	13	18 E1	41 R1	8,8	15 E1	30 R1		
295,31	6,6	12 E1	34 R1	4,5	11 E1	26 R1	12	17 E1	38 R1	8,2	14 E1	28 R1		
350,48	6,1	11 E1	31 R1	4,2	10 E1	24 R1	11	16 E1	35 R1	7,5	13 E1	26 R1		



Motorsuz Planet Redüktörler

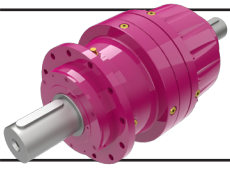
Planetary Gear Units

Planetengetriebe

$n_1=725$



Tipi	Anma Momenti	Anma Momenti (Ömüre Bağlı)				Çevrim Oranı	Çıkış Devri	P_N =Nominal Güç	Verim	Maksimum Moment	Güv. Rad. Yük Çıkış	Güv. Rad. Yük Giriş
Type	Nominal Torques	Nominal Torques (According to Lifetime)				Ratio	Output Speeds	P_N =Nominal Power	Efficiency	Maximum Torque	Per.O. Loads (Output)	Per.O. Loads (Input)
Typ	Nenn Drehmoment	Nenn Drehmoment (nach Lebensdauer)				Übersetzung	Abtriebsdrehzahlen	P_N =Nennleistung	Wirkungsgrad	Maximum Drehmoment	Zul. Querkräfte (Abtrieb)	Zul. Querkräfte (Antrieb)
	Ma [kNm]	Ma [kNm]				i	n_2 [r.p.m]	[kW]	η	Ma _{mak.} [kNm]	Fqam [kN]	Fqem [kN]
	10000 [h]	5000 [h]	2000 [h]	1000 [h]			10000 [h]			10000 [h]		
PT2704L RT2704L	22,9 24,3 24,3 24,4 24,5 22,2 25,0 25,0 25,0 25,0 25,0 20,2 23,7 22,0	24,1 24,6 25,0 25,0 25,0 24,0 25,0 25,0 25,0 25,0 25,0 22,5 25,0 23,9	25,0 25,0 25,0 25,0 25,0 25,0 25,0 25,0 25,0 25,0 25,0 25,0 25,0 25,0	25,0 25,0 25,0 25,0 25,0 25,0 25,0 25,0 25,0 25,0 25,0 25,0 25,0 25,0	200,29 236,45 279,15 304,80 381,78 443,35 535,72 672,27 781,52 945,38 1186,36 1379,15 1668,32 2141,02 2540,99	3,6 3,1 2,6 2,4 1,9 1,6 1,4 1,1 0,93 0,77 0,61 0,53 0,43 0,34 0,29	11 10 8,2 7,5 6,1 4,7 4,5 3,6 3,1 2,6 2,1 1,8 1,2 1,1 0,89	0,81 0,81 0,81 0,81 0,81 0,80 0,79 0,79 0,78 0,78 0,77 0,77 0,77 0,76 0,74	55,1 58,6 58,8 58,9 59,2 59,4 59,6 59,9 60,0 61,0 62,5 62,5 45,9 55,7 50,1	123 126 126 126 126 126 126 126 126 126 126 126 126 126 126	2,6 2,6 2,6 2,6 2,6 2,6 2,6 2,6 2,6 2,6 2,6 2,6 2,6 2,6 2,6	
PT2901L RT2901L	13,7 14,4 14,9	16,9 17,8 18,4	22,3 23,4 20,3	27,4 25,9 21,1	4,09 5,25 6,23	177 138 116	265 218 191	0,96 0,96 0,96	34,0 35,7 37,0	46 50 52	14 14 14	
PT2902L RT2902L	19,3 20,0 20,9 21,6 24,8 20,3	23,7 24,6 25,8 26,6 25,8 21,1	31,2 32,4 33,9 31,0 28,2 23,0	34,6 34,8 35,0 32,5 30,4 25,3	14,03 16,74 21,48 25,49 32,71 38,82	52 43 34 28 22 19	113 98 80 70 63 43	0,93 0,93 0,93 0,92 0,92 0,92	39,6 41,0 43,0 44,3 51,2 49,2	67 70 75 80 86 91	10 10 10 10 10 10	
PT2903L RT2903L	28,3 30,8 33,0 34,5 28,3 31,8 31,1 29,6 24,1	34,6 34,8 35,0 35,0 28,3 33,6 32,7 31,4 26,5	35,0 35,0 35,0 35,0 28,3 35,0 35,0 34,6 29,1	35,0 35,0 35,0 35,0 28,3 35,0 35,0 35,0 31,2	50,49 71,13 89,26 103,76 125,52 161,08 191,17 245,34 291,17	14 10 8,1 7,0 5,8 4,5 3,8 3,0 2,5	49 38 32 29 20 17 14 11 7,4	0,87 0,88 0,87 0,87 0,87 0,86 0,86 0,86 0,85	58,1 63,2 67,7 70,8 70,8 75,1 74,9 67,4 54,9	97 107 116 121 128 138 146 156 164	6,3 6,3 6,3 6,3 6,3 6,3 6,3 6,3 6,3	
PT2904L RT2904L	35,0 35,0 35,0 35,0 35,0 35,0 35,0 35,0 35,0 35,0 35,0 35,0 30,2	35,0 35,0 35,0 35,0 35,0 35,0 35,0 35,0 35,0 35,0 35,0 35,0 32,5	35,0 35,0 35,0 35,0 35,0 35,0 35,0 35,0 35,0 35,0 35,0 35,0 35,0	35,0 35,0 35,0 35,0 35,0 35,0 35,0 35,0 35,0 35,0 35,0 35,0 35,0	190,75 227,60 268,70 293,39 367,48 426,76 515,66 647,11 752,26 909,99 1167,83 1385,99 1778,69 2110,97	3,8 3,2 2,7 2,5 2,0 1,7 1,4 1,1 1,0 0,80 0,62 0,52 0,41 0,34	17 15 12 11 9,0 7,8 6,5 5,2 4,5 3,8 3,0 2,5 2,0 1,4	0,80 0,81 0,80 0,80 0,80 0,80 0,79 0,78 0,78 0,77 0,77 0,77 0,76 0,76	86,7 87,0 87,3 87,4 87,5 87,5 87,5 87,5 87,5 87,5 87,5 87,4 84,3 71,1	146 153 161 164 169 169 169 169 169 169 169 169 169	2,6 2,6 2,6 2,6 2,6 2,6 2,6 2,6 2,6 2,6 2,6 2,6 2,6	
PT3501L RT3501L	20,1 20,9 18,4	24,7 25,8 19,1	32,5 29,6 20,2	39,6 30,9 21,0	4,14 5,40 6,50	175 134 112	383 307 225	0,96 0,96 0,95	49,6 51,8 46,0	56 61 64	14 14 14	
PT3502L RT3502L	29,0 30,6 33,0 34,7 29,6 20,3	35,7 37,7 40,6 39,7 30,8 21,1	45,3 45,6 47,3 41,9 33,6 23,0	49,7 50,0 50,0 43,5 37,7 25,7	14,20 16,95 21,75 25,81 33,65 40,50	51 43 33 28 22 18	168 148 125 111 72 41	0,92 0,93 0,92 0,92 0,92 0,92	59,6 62,8 67,7 71,3 71,9 49,3	81 85 92 97 105 111	10 10 10 10 10 10	

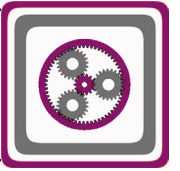


Motorsuz Planet Redüktörler

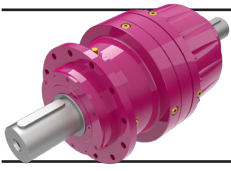
Planetary Gear Units

Planetengetriebe

$n_1=725$



Çevrim Oranı Ratio Übersetzung i	Termik Güç Pt [kW] / Thermal Power Pt [kW] / Wärme-Grenzleistungen Pt [kW]												Ağırlık Weight Gewicht ~ [kg]	Ölçü Sayfası Dim.Page Maß Seite
	Kapalı Alan [Hava Hızı = 1,25 m/sn] Indoor [Wind Speed = 1,25 m/sn] Geschlossenen Bereich [Fluggeschwindigkeit = 1,25 m/sn]						Açık Alan [Hava Hızı = 4 m/sn] Outdoor [Wind Speed = 4 m/sn] Freifläche [Fluggeschwindigkeit = 4 m/sn]							
	Çevre Sıcaklığı 20°C için; For Ambient Temperature 20°C Für Umgebungstemperatur 20°C			Çevre Sıcaklığı 40°C için; For Ambient Temperature 40°C Für Umgebungstemperatur 40°C			Çevre Sıcaklığı 20°C için; For Ambient Temperature 20°C Für Umgebungstemperatur 20°C			Çevre Sıcaklığı 40°C için; For Ambient Temperature 40°C Für Umgebungstemperatur 40°C				
	Pt ₁	Pt ₂	Pt ₃	Pt ₁	Pt ₂	Pt ₃	Pt ₁	Pt ₂	Pt ₃	Pt ₁	Pt ₂	Pt ₃		
200,29	5,8	11 E1	30 R1	3,9	14 E2	22 R1	11	15 E1	33 R1	7,2	12 E1	25 R1	237	396
236,45	5,7	11 E1	29 R1	3,9	13 E2	22 R1	10	15 E1	33 R1	7,1	12 E1	24 R1		
279,15	5,6	10 E1	29 R1	3,8	8,7 E1	21 R1	10	14 E1	32 R1	7,0	11 E1	24 R1	287	398
304,80	5,5	10 E1	28 R1	3,8	8,4 E1	21 R1	10	14 E1	32 R1	6,9	11 E1	23 R1		
381,78	5,2	10 E1	27 R1	3,6	8,1 E1	20 R1	9,4	14 E1	30 R1	6,5	11 E1	22 R1	397	399
443,35	5,0	9,3 E1	25 R1	3,5	7,8 E1	19 R1	9,1	13 E1	29 R1	6,3	10 E1	21 R1		
535,72	4,8	8,7 E1	24 R1	3,3	7,5 E1	18 R1	8,5	12 E1	27 R1	5,9	10 E1	20 R1	390	399
672,27	4,5	8,4 E1	23 R1	3,1	6,9 E1	17 R1	8,1	11 E1	26 R1	5,6	9,3 E1	19 R1		
781,52	4,3	7,8 E1	22 R1	3,0	6,9 E1	16 R1	7,8	11 E1	25 R1	5,4	9,0 E1	18 R1	382	399
945,38	4,1	7,5 E1	21 R1	2,9	6,3 E1	16 R1	7,4	11 E1	23 R1	5,1	8,4 E1	17 R1		
1186,36	4,0	7,2 E1	20 R1	2,7	6,3 E1	15 R1	7,1	10 E1	22 R1	4,9	8,1 E1	17 R1	444	401
1379,15	3,8	6,9 E1	19 R1	2,7	6,0 E1	15 R1	6,9	9,9 E1	22 R1	4,8	7,8 E1	16 R1		
1668,32	3,7	6,6 E1	18 R1	2,5	5,7 E1	14 R1	6,5	9,3 E1	21 R1	4,5	7,5 E1	15 R1	509	401
2141,02	3,4	6,3 E1	17 R1	2,4	5,4 E1	13 R1	6,1	8,7 E1	19 R1	4,2	6,9 E1	14 R1		
2540,99	3,2	5,7 E1	16 R1	2,2	4,8 E1	12 R1	5,6	8,1 E1	18 R1	3,9	6,6 E1	13 R1	27	194 E5
4,09	32	356 E5	420 R3	20	348 E5	312 R3	62	377 E5	280 R2	41	362 E5	326 R3		
5,25	31	326 E5	236 R2	20	319 E5	286 R3	58	346 E5	257 R2	39	332 E5	299 R3	39	194 E5
6,23	29	299 E5	217 R2	19	293 E5	262 R3	54	317 E5	236 R2	36	304 E5	274 R3		
14,03	18	180 E5	131 R2	11	176 E5	158 R3	34	118 E4	143 R2	22	183 E5	165 R3	39	177 E5
16,74	18	106 E4	131 R2	12	101 E4	158 R3	34	118 E4	106 R1	23	109 E4	105 R2		
21,48	18	101 E4	89 R1	12	97 E4	93 R2	33	113 E4	101 R1	23	105 E4	101 R2	37	153 E4
25,49	17	97 E4	86 R1	12	93 E4	89 R2	32	72 E3	97 R1	22	100 E4	71 R1		
32,71	16	90 E4	80 R1	11	87 E4	83 R2	30	67 E3	90 R1	20	93 E4	66 R1	37	140 E4
38,82	15	52 E3	74 R1	10	48 E3	55 R1	28	49 E2	84 R1	19	55 E3	62 R1		
50,49	11	60 E4	53 R1	7,0	57 E4	55 R2	20	67 E4	60 R1	14	62 E4	60 R2	37	125 E2
71,13	11	59 E4	52 R1	7,2	56 E4	38 R1	20	44 E3	59 R1	14	39 E3	43 R1		
89,26	10	35 E3	49 R1	7,0	53 E4	36 R1	19	42 E3	56 R1	13	37 E3	41 R1	37	111 E1
103,76	10	33 E3	47 R1	6,8	31 E3	35 R1	18	32 E2	54 R1	13	35 E3	39 R1		
125,52	10	23 E2	44 R1	6,5	21 E2	33 R1	17	24 E1	51 R1	12	25 E2	37 R1	37	100 E1
161,08	9,1	22 E2	43 R1	6,2	20 E2	32 R1	17	23 E1	49 R1	11	18 E1	36 R1		
191,17	8,8	16 E1	41 R1	6,0	19 E2	31 R1	16	22 E1	47 R1	11	18 E1	34 R1	37	87 E1
245,34	8,2	15 E1	38 R1	5,6	12 E1	29 R1	15	21 E1	44 R1	10	17 E1	32 R1		
291,17	7,7	14 E1	36 R1	5,3	12 E1	27 R1	14	20 E1	41 R1	10	16 E1	30 R1	37	75 E1
190,75	6,7	22 E3	31 R1	4,5	21 E3	23 R1	12	22 E2	36 R1	8,4	18 E2	26 R1		
227,60	6,7	17 E2	31 R1	4,5	15 E2	23 R1	12	17 E1	36 R1	8,4	18 E2	26 R1	37	63 E1
268,70	6,5	16 E2	31 R1	4,4	14 E2	23 R1	12	17 E1	35 R1	8,2	13 E1	26 R1		
293,39	6,5	12 E1	30 R1	4,4	14 E2	22 R1	12	17 E1	34 R1	8,1	13 E1	25 R1	37	51 E1
367,48	6,3	11 E1	28 R1	4,3	9,0 E1	21 R1	11	16 E1	32 R1	7,8	13 E1	24 R1		
426,76	6,0	11 E1	27 R1	4,2	9,0 E1	20 R1	11	15 E1	31 R1	7,5	12 E1	23 R1	37	39 E1
515,66	5,7	10 E1	26 R1	3,9	9,0 E1	19 R1	10	14 E1	29 R1	7,1	11 E1	22 R1		
647,11	5,4	10 E1	24 R1	3,7	8,0 E1	18 R1	9,7	14 E1	28 R1	6,7	11 E1	21 R1	37	27 E1
752,26	5,2	9,0 E1	23 R1	3,6	8,0 E1	18 R1	9,4	13 E1	27 R1	6,5	10 E1	20 R1		
909,99	4,9	9,0 E1	22 R1	3,4	7,0 E1	17 R1	8,9	12 E1	25 R1	6,1	10 E1	19 R1	37	15 E1
1167,83	4,8	8,0 E1	21 R1	3,3	7,0 E1	16 R1	8,5	12 E1	24 R1	5,9	10 E1	18 R1		
1385,99	4,6	8,0 E1	21 R1	3,2	7,0 E1	15 R1	8,2	12 E1	24 R1	5,7	9,0 E1	17 R1	37	3 E1
1778,69	4,3	8,0 E1	19 R1	3,0	7,0 E1	15 R1	7,7	11 E1	22 R1	5,4	9,0 E1	16 R1		
2110,97	4,2	8,0 E1	19 R1	2,9	6,0 E1	14 R1	7,6	11 E1	22 R1	5,3	9,0 E1	16 R1	37	21 E1
4,14	36	506 E6	429 R3	24	498 E6	428 R4	70	530 E6	453 R3	46	513 E6	443 R4		
5,40	35	339 E5	400 R3	23	331 E5	398 R4	66	362 E5	422 R3	44	346 E5	413 R4	27	194 E5
6,50	32	303 E5	357 R3	21	296 E5	266 R3	59	323 E5	242 R2	40	309 E5	279 R3		
14,20	22	190 E5	224 R3	14	185 E5	223 R4	41	204 E5	237 R3	27	194 E5	176 R3	27	177 E5
16,95	22	190 E5	223 R3	15	185 E5	166 R3	41	203 E5	153 R2	28	194 E5	175 R3		
21,75	21	181 E5	133 R2	14	177 E5	159 R3	39	194 E5	147 R2	27	185 E5	168 R3	27	161 E5
25,81	20	174 E5	127 R2	14	169 E5	152 R3	38	116 E4	140 R2	26	177 E5	161 R3		
33,65	19	97 E4	86 R1	13	92 E4	89 R2	35	109 E4	99 R1	24	100 E4	97 R2	27	147 E4
40,50	18	55 E3	78 R1	12	50 E3	58 R1	32	43 E1	90 R1	22	45 E2	66 R1		



Motorsuz Planet Redüktörler

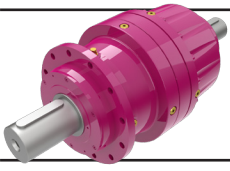
Planetary Gear Units

Planetengetriebe

$n_1=725$



Tipi	Anma Momenti	Anma Momenti (Ömüre Bağlı)				Çevrim Oranı	Çıkış Devri	P_N =Nominal Güç	Verim	Maksimum Moment	Güv. Rad. Yük Çıkış	Güv. Rad.Yük Giriş
Type	Nominal Torques	Nominal Torques (According to Lifetime)				Ratio	Output Speeds	P_N =Nominal Power	Efficiency	Maximum Torque	Per.O. Loads (Output)	Per.O. Loads (Input)
Typ	Nennrehmoment	Nennrehmoment (nach Lebensdauer)				Übersetzung	Abtriebsdrehzahlen	P_N =Nennleistung	Wirkungsgrad	Maximum Drehmoment	Zul.Querkräfte (Abtrieb)	Zul.Querkräfte (Antrieb)
	Ma [kNm]	Ma [kNm]				i	n_2 [r.p.m]	[kW]	η	Ma _{mak.} [kNm]	Fqam [kN]	Fqem [kN]
	10000 [h]	5000 [h]	2000 [h]	1000 [h]			10000 [h]			10000 [h]		
PT3503L RT3503L	40,3	46,4	50,0	50,0	51,13	14	68	0,87	82,7	119	6,3	
	44,4	48,9	50,0	50,0	72,03	10	53	0,88	97,0	131	6,3	
	45,2	50,0	50,0	50,0	90,39	8,0	44	0,87	104	141	6,3	
	46,3	50,0	50,0	50,0	105,08	6,9	39	0,87	109	147	6,3	
	47,7	50,0	50,0	50,0	127,11	5,7	33	0,86	111	156	6,3	
	46,5	48,1	50,0	50,0	163,13	4,4	25	0,86	112	168	6,3	
	42,6	44,3	48,9	50,0	193,60	3,7	19	0,86	103	177	6,3	
	35,5	39,8	44,2	47,9	252,35	2,9	12	0,86	80,3	191	6,3	
	24,3	27,1	31,3	35,0	303,75	2,4	7,0	0,86	55,0	202	6,3	
	PT3504L RT3504L	46,5	48,1	50,0	50,0	193,18	3,8	23	0,81	115	176	2,6
50,0		50,0	50,0	50,0	230,49	3,1	20	0,81	119	186	2,6	
50,0		50,0	50,0	50,0	272,11	2,7	17	0,81	122	195	2,6	
50,0		50,0	50,0	50,0	297,12	2,4	16	0,81	124	201	2,6	
50,0		50,0	50,0	50,0	372,15	1,9	13	0,80	128	215	2,6	
50,0		50,0	50,0	50,0	432,18	1,7	11	0,80	129	224	2,6	
50,0		50,0	50,0	50,0	522,21	1,4	9,2	0,79	129	238	2,6	
50,0		50,0	50,0	50,0	655,32	1,1	7,4	0,79	130	255	2,6	
50,0		50,0	50,0	50,0	761,81	1,0	6,4	0,78	130	255	2,6	
50,0		50,0	50,0	50,0	921,55	0,79	5,3	0,78	132	255	2,6	
50,0		50,0	50,0	50,0	1182,66	0,61	4,1	0,77	132	255	2,6	
50,0		50,0	50,0	50,0	1403,59	0,52	3,5	0,77	117	255	2,6	
46,2		50,0	50,0	50,0	1829,51	0,40	2,5	0,77	107	260	2,6	
33,1		37,1	43,0	48,2	2202,19	0,33	1,5	0,76	75,0	272	2,6	

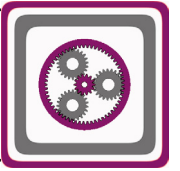


Motorsuz Planet Redüktörler

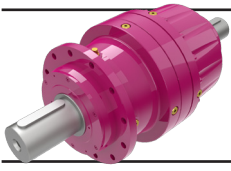
Planetary Gear Units

Planetengetriebe

$n_1=725$



Çevrim Oranı Ratio Übersetzung i	Termik Güç Pt [kW] / Thermal Power Pt [kW] / Wärme-Grenzleistungen Pt [kW]												Ağırlık Weight Gewicht ~ [kg]	Ölçü Sayfası Dim.Page Maß Seite
	Kapalı Alan [Hava Hızı = 1,25 m/sn] Indoor [Wind Speed = 1,25 m/sn] Geschlossenen Bereich [Fluggeschwindigkeit = 1,25 m/sn]						Açık Alan [Hava Hızı = 4 m/sn] Outdoor [Wind Speed = 4 m/sn] Freifläche [Fluggeschwindigkeit = 4 m/sn]							
	Çevre Sıcaklığı 20°C için; For Ambient Temperature 20°C Für Umgebungstemperatur 20°C			Çevre Sıcaklığı 40°C için; For Ambient Temperature 40°C Für Umgebungstemperatur 40°C			Çevre Sıcaklığı 20°C için; For Ambient Temperature 20°C Für Umgebungstemperatur 20°C			Çevre Sıcaklığı 40°C için; For Ambient Temperature 40°C Für Umgebungstemperatur 40°C				
	Pt ₁	Pt ₂	Pt ₃	Pt ₁	Pt ₂	Pt ₃	Pt ₁	Pt ₂	Pt ₃	Pt ₁	Pt ₂	Pt ₃		
51,13	13	109 E5	80 R2	9,0	106 E5	96 R3	25	73 E4	89 R2	17	111 E5	101 R3	427	400
72,03	13	63 E4	56 R1	8,9	60 E4	58 R2	24	71 E4	65 R1	16	65 E4	64 R2	513	401
90,39	13	60 E4	53 R1	8,5	57 E4	55 R2	23	46 E3	61 R1	16	62 E4	45 R1		
105,08	12	57 E4	51 R1	8,2	54 E4	53 R2	22	44 E3	59 R1	15	59 E4	43 R1		
127,11	11	34 E3	48 R1	7,8	51 E4	36 R1	21	34 E2	56 R1	14	36 E3	41 R1		
163,13	11	33 E3	46 R1	7,4	30 E3	34 R1	20	26 E1	53 R1	14	27 E2	39 R1		
193,60	11	23 E2	44 R1	7,2	21 E2	33 R1	19	25 E1	51 R1	13	20 E1	38 R1		
252,35	9,9	17 E1	42 R1	6,8	14 E1	31 R1	18	24 E1	48 R1	12	19 E1	36 R1		
303,75	9,1	15 E1	38 R1	6,2	12 E1	29 R1	17	22 E1	44 R1	11	17 E1	33 R1		
193,18	8,3	24 E3	34 R1	5,7	37 E4	25 R1	15	24 E2	40 R1	10	26 E3	29 R1	423	400
230,49	8,3	24 E3	34 R1	5,7	22 E3	25 R1	15	24 E2	40 R1	10	26 E3	29 R1	509	401
272,11	8,1	18 E2	33 R1	5,5	22 E3	25 R1	15	19 E1	39 R1	10	20 E2	28 R1		
297,12	8,0	17 E2	33 R1	5,5	21 E3	24 R1	15	19 E1	38 R1	10	19 E2	28 R1		
372,15	7,6	17 E2	31 R1	5,2	15 E2	23 R1	14	18 E1	36 R1	9,5	14 E1	26 R1		
432,18	7,3	12 E1	30 R1	5,0	14 E2	22 R1	13	17 E1	34 R1	9,1	14 E1	25 R1		
522,21	6,9	11 E1	28 R1	4,7	13 E2	21 R1	12	16 E1	32 R1	8,6	13 E1	24 R1		
655,32	6,5	11 E1	27 R1	4,5	8,7 E1	20 R1	12	15 E1	31 R1	8,1	12 E1	23 R1		
761,81	6,3	10 E1	26 R1	4,3	8,4 E1	19 R1	11	15 E1	30 R1	7,8	12 E1	22 R1		
921,55	5,9	10 E1	24 R1	4,1	8,1 E1	18 R1	11	14 E1	28 R1	7,4	11 E1	21 R1		
1182,66	5,7	9,3 E1	23 R1	3,9	7,8 E1	17 R1	10	14 E1	27 R1	7,1	11 E1	20 R1		
1403,59	5,5	9,0 E1	22 R1	3,8	7,5 E1	17 R1	9,9	13 E1	26 R1	6,9	10 E1	19 R1		
1829,51	5,2	8,4 E1	21 R1	3,6	6,9 E1	16 R1	9,4	12 E1	25 R1	6,5	10 E1	18 R1		
2202,19	4,8	7,8 E1	20 R1	3,3	6,6 E1	15 R1	8,6	11 E1	23 R1	6,0	9,0 E1	17 R1		



Motorsuz Planet Redüktörler

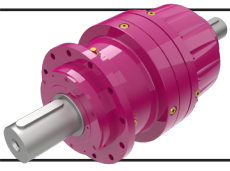
Planetary Gear Units

Planetengetriebe

$n_1=475$



Tipi Type Typ	Anma Momenti Nominal Torques Nenn Drehmoment Ma [kNm]	Anma Momenti (Ömüre Bağlı) Nominal Torques (According to Lifetime) Nenn Drehmoment (nach Lebensdauer) Ma [kNm]				Çevrim Oranı Ratio Übersetzung i	Çıkış Devri Output Speeds Abtriebsdrehzahlen n_2 [r.p.m.]	P_N =Nominal Güç P_N =Nominal Power P_N =Nenn Leistung [kW]	Verim Efficiency Wirkungsgrad η	Maksimum Moment Maximum Torque Maximum Drehmoment Ma _{mak.} [kNm]	Güv. Rad. Yük Çıkış Per.O. Loads (Output) Zul.Querkräfte (Abtrieb) Fqam [kN]	Güv. Rad.Yük Giriş Per.O. Loads (Input) Zul.Querkräfte (Antrieb) Fqem [kN]							
		10000 [h]	5000 [h]	2000 [h]	1000 [h]								10000 [h]						
		10000 [h]																	
PT1101L RT1101L	0,88	1,00	1,00	1,00	3,78	126	12	0,95	1,20	14	3,1								
	0,90	1,00	1,00	1,00	4,13	115	11	0,95	1,20	14	3,1								
	0,94	1,00	1,00	1,00	5,17	92	10	0,95	1,20	15	3,1								
	0,82	0,86	0,91	0,96	6,00	79	7,2	0,94	1,20	16	3,1								
	0,62	0,65	0,69	0,73	7,25	66	4,5	0,93	1,20	16	3,1								
PT1102L RT1102L	1,00	1,00	1,00	1,00	14,27	33	3,8	0,91	1,20	20	3,1								
	1,00	1,00	1,00	1,00	15,58	30	3,5	0,91	1,20	21	3,1								
	1,00	1,00	1,00	1,00	17,02	28	3,2	0,91	1,20	21	3,1								
	1,00	1,00	1,00	1,00	21,31	22	2,6	0,91	1,20	23	3,1								
	1,00	1,00	1,00	1,00	24,75	19	2,2	0,91	1,20	24	3,1								
	1,00	1,00	1,00	1,00	29,91	16	1,8	0,90	1,20	25	3,1								
	1,00	1,00	1,00	1,00	37,46	13	1,5	0,89	1,20	27	3,1								
	0,92	0,98	1,00	1,00	43,50	11	1,2	0,89	1,20	28	3,1								
	0,70	0,74	0,91	1,00	52,56	9,0	0,76	0,88	1,20	30	3,1								
	PT1103L RT1103L	1,00	1,00	1,00	1,00	58,87	8,1	1,0	0,86	1,20	31	3,1							
1,00		1,00	1,00	1,00	64,28	7,4	0,90	0,86	1,20	32	3,1								
1,00		1,00	1,00	1,00	70,19	6,8	0,83	0,86	1,20	33	3,1								
1,00		1,00	1,00	1,00	87,91	5,4	0,66	0,85	1,20	35	3,1								
1,00		1,00	1,00	1,00	102,09	4,7	0,58	0,85	1,20	36	3,1								
1,00		1,00	1,00	1,00	123,36	3,9	0,48	0,84	1,20	39	3,1								
1,00		1,00	1,00	1,00	154,52	3,1	0,39	0,83	1,20	41	3,1								
1,00		1,00	1,00	1,00	179,44	2,6	0,33	0,83	1,20	41	3,1								
1,00		1,00	1,00	1,00	216,82	2,2	0,28	0,82	1,20	41	3,1								
1,00		1,00	1,00	1,00	271,57	1,7	0,23	0,81	1,20	41	3,1								
1,00		1,00	1,00	1,00	315,38	1,5	0,20	0,79	1,20	41	3,1								
0,99		1,00	1,00	1,00	381,08	1,2	0,17	0,76	1,20	41	3,1								
PT1104L RT1104L		1,00	1,00	1,00	1,00	289,53	1,6	0,22	0,78	1,20	41	3,1							
	1,00	1,00	1,00	1,00	362,65	1,3	0,18	0,76	1,20	41	3,1								
	1,00	1,00	1,00	1,00	421,14	1,1	0,16	0,75	1,20	41	3,1								
	1,00	1,00	1,00	1,00	508,87	0,93	0,13	0,74	1,20	41	3,1								
	1,00	1,00	1,00	1,00	637,38	0,75	0,11	0,72	1,20	41	3,1								
	1,00	1,00	1,00	1,00	740,18	0,64	0,10	0,71	1,20	41	3,1								
	1,00	1,00	1,00	1,00	894,38	0,53	0,08	0,69	1,20	41	3,1								
	1,00	1,00	1,00	1,00	1120,24	0,42	0,07	0,67	1,20	41	3,1								
	1,00	1,00	1,00	1,00	1300,92	0,37	0,06	0,65	1,20	41	3,1								
	1,00	1,00	1,00	1,00	1571,95	0,30	0,05	0,62	1,20	41	3,1								
	1,00	1,00	1,00	1,00	1968,90	0,24	0,04	0,59	1,20	41	3,1								
	1,00	1,00	1,00	1,00	2286,47	0,21	0,04	0,55	1,20	41	3,1								
	1,00	1,00	1,00	1,00	2762,82	0,17	0,04	0,50	1,20	41	3,1								
PT1201L RT1201L	1,24	1,53	2,00	2,00	3,78	126	17	0,95	2,25	14	3,1								
	1,27	1,56	2,00	2,00	4,13	115	16	0,95	2,30	14	3,1								
	1,32	1,63	1,95	1,98	5,17	92	13	0,95	2,39	15	3,1								
	1,36	1,63	1,72	1,74	6,00	79	12	0,94	2,45	16	3,1								
	1,12	1,16	1,22	1,26	7,25	66	8,2	0,94	2,56	16	3,1								
PT1202L RT1202L	1,97	2,00	2,00	2,00	14,27	33	7,6	0,91	3,00	20	3,1								
	2,00	2,00	2,00	2,00	15,58	30	7,0	0,91	3,00	21	3,1								
	2,00	2,00	2,00	2,00	17,02	28	6,4	0,91	3,00	21	3,1								
	2,00	2,00	2,00	2,00	21,31	22	5,2	0,91	3,00	23	3,1								
	2,00	2,00	2,00	2,00	24,75	19	4,4	0,90	3,00	24	3,1								
	2,00	2,00	2,00	2,00	29,91	16	3,7	0,90	3,00	25	3,1								
	1,98	2,00	2,00	2,00	37,46	13	2,9	0,89	3,00	27	3,1								
	1,73	1,77	1,80	1,93	43,50	11	2,2	0,89	3,00	28	3,1								
	1,23	1,28	1,50	1,70	52,56	9,0	1,3	0,88	2,91	30	3,1								
PT1203L RT1203L	2,00	2,00	2,00	2,00	58,87	8,1	2,0	0,86	3,00	31	3,1								
	2,00	2,00	2,00	2,00	64,28	7,4	1,8	0,86	3,00	32	3,1								
	2,00	2,00	2,00	2,00	70,19	6,8	1,7	0,86	3,00	33	3,1								
	2,00	2,00	2,00	2,00	87,91	5,4	1,3	0,85	3,00	35	3,1								
	2,00	2,00	2,00	2,00	102,09	4,7	1,2	0,85	3,00	36	3,1								
	2,00	2,00	2,00	2,00	123,36	3,9	1,0	0,84	3,00	39	3,1								

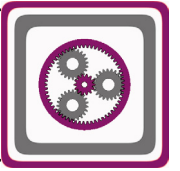


Motorsuz Planet Redüktörler

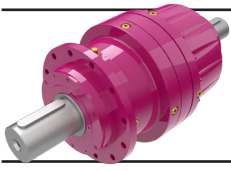
Planetary Gear Units

Planetengetriebe

$n_1=475$



Çevrim Oranı Ratio Übersetzung i	Termik Güç Pt [kW] / Thermal Power Pt [kW] / Wärme-Grenzleistungen Pt [kW]												Ağırlık Weight Gewicht ~ [kg]	Ölçü Sayfası Dim.Page Maß Seite
	Kapalı Alan [Hava Hızı = 1,25 m/sn] Indoor [Wind Speed = 1,25 m/sn] Geschlossenen Bereich [Fluggeschwindigkeit = 1,25 m/sn]						Açık Alan [Hava Hızı = 4 m/sn] Outdoor [Wind Speed = 4 m/sn] Freifläche [Fluggeschwindigkeit = 4 m/sn]							
	Çevre Sıcaklığı 20°C için; For Ambient Temperature 20°C Für Umgebungstemperatur 20°C			Çevre Sıcaklığı 40°C için; For Ambient Temperature 40°C Für Umgebungstemperatur 40°C			Çevre Sıcaklığı 20°C için; For Ambient Temperature 20°C Für Umgebungstemperatur 20°C			Çevre Sıcaklığı 40°C için; For Ambient Temperature 40°C Für Umgebungstemperatur 40°C				
	Pt ₁	Pt ₂	Pt ₃	Pt ₁	Pt ₂	Pt ₃	Pt ₁	Pt ₂	Pt ₃	Pt ₁	Pt ₂	Pt ₃		
3,78	5,5	23 E1	83 R1	3,8	21 E1	62 R1	10	26 E1	86 R1	6,9	23 E1	64 R1	23	382
4,13	5,5	22 E1	82 R1	3,7	21 E1	62 R1	9,9	26 E1	85 R1	6,8	23 E1	64 R1	25	383
5,17	4,9	20 E1	74 R1	3,4	19 E1	56 R1	9,0	23 E1	76 R1	6,2	21 E1	57 R1		
6,00	4,5	18 E1	67 R1	3,1	17 E1	50 R1	8,2	21 E1	69 R1	5,6	19 E1	52 R1		
7,25	3,8	15 E1	56 R1	2,6	14 E1	42 R1	6,8	18 E1	58 R1	4,7	16 E1	44 R1		
14,27	3,2	12 E1	42 R1	2,2	11 E1	32 R1	5,8	14 E1	44 R1	4,0	12 E1	33 R1	28	382
15,58	3,2	11 E1	42 R1	2,2	11 E1	31 R1	5,7	14 E1	43 R1	4,0	12 E1	32 R1	30	383
17,02	3,2	11 E1	41 R1	2,2	11 E1	31 R1	5,7	14 E1	43 R1	3,9	12 E1	32 R1		
21,31	3,0	11 E1	39 R1	2,1	10 E1	29 R1	5,4	13 E1	41 R1	3,7	11 E1	31 R1		
24,75	2,9	11 E1	37 R1	2,0	10 E1	28 R1	5,2	12 E1	39 R1	3,6	11 E1	29 R1		
29,91	2,7	10 E1	35 R1	1,9	9,3 E1	27 R1	4,9	12 E1	37 R1	3,4	10 E1	28 R1		
37,46	2,5	9,0 E1	32 R1	1,7	8,4 E1	25 R1	4,5	11 E1	34 R1	3,1	10 E1	25 R1		
43,50	2,3	8,4 E1	30 R1	1,6	7,8 E1	23 R1	4,2	9,9 E1	31 R1	2,9	8,7 E1	24 R1		
52,56	2,0	7,2 E1	26 R1	1,4	6,9 E1	20 R1	3,6	8,4 E1	27 R1	2,5	7,5 E1	20 R1		
58,87	2,1	6,9 E1	24 R1	1,5	6,3 E1	18 R1	3,8	8,4 E1	25 R1	2,7	7,2 E1	19 R1	34	382
64,28	2,1	6,9 E1	24 R1	1,5	6,3 E1	18 R1	3,8	8,1 E1	25 R1	2,6	7,2 E1	19 R1	36	383
70,19	2,1	6,6 E1	23 R1	1,4	6,3 E1	18 R1	3,7	8,1 E1	25 R1	2,6	7,2 E1	19 R1		
87,91	2,0	6,3 E1	22 R1	1,4	6,0 E1	17 R1	3,5	7,5 E1	23 R1	2,4	6,6 E1	17 R1		
102,09	1,9	6,0 E1	21 R1	1,3	5,7 E1	16 R1	3,3	7,2 E1	22 R1	2,3	6,3 E1	17 R1		
123,36	1,8	5,7 E1	20 R1	1,2	5,4 E1	15 R1	3,1	6,9 E1	21 R1	2,2	6,0 E1	16 R1		
154,52	1,7	5,4 E1	19 R1	1,2	5,1 E1	14 R1	3,0	6,6 E1	20 R1	2,1	5,7 E1	15 R1		
179,44	1,6	5,1 E1	18 R1	1,1	4,8 E1	14 R1	2,9	6,3 E1	19 R1	2,0	5,7 E1	14 R1		
216,82	1,5	5,1 E1	17 R1	1,1	4,5 E1	13 R1	2,7	6,0 E1	18 R1	1,9	5,4 E1	14 R1		
271,57	1,4	4,5 E1	16 R1	1,0	4,2 E1	12 R1	2,5	5,4 E1	17 R1	1,8	4,8 E1	13 R1		
315,38	1,3	4,2 E1	15 R1	0,9	3,9 E1	11 R1	2,4	5,1 E1	16 R1	1,7	4,5 E1	12 R1		
381,08	1,2	3,9 E1	13 R1	0,8	3,6 E1	10 R1	2,1	4,5 E1	14 R1	1,4	3,9 E1	10 R1		
289,53	1,4	4,2 E1	14 R1	1,0	3,9 E1	11 R1	2,4	5,1 E1	15 R1	1,7	4,5 E1	11 R1	39	382
362,65	1,3	3,9 E1	13 R1	0,9	3,6 E1	10 R1	2,3	4,8 E1	14 R1	1,6	4,2 E1	11 R1	41	383
421,14	1,2	3,6 E1	13 R1	0,9	3,3 E1	10 R1	2,2	4,5 E1	13 R1	1,5	3,9 E1	10 R1		
508,87	1,2	3,6 E1	12 R1	0,8	3,3 E1	9,0 R1	2,0	4,2 E1	13 R1	1,4	3,6 E1	10 R1		
637,38	1,1	3,3 E1	11 R1	0,8	3,0 E1	9,0 R1	1,9	3,9 E1	12 R1	1,4	3,6 E1	9,0 R1		
740,18	1,1	3,3 E1	11 R1	0,7	3,0 E1	8,0 R1	1,8	3,9 E1	11 R1	1,3	3,3 E1	9,0 R1		
894,38	1,0	3,0 E1	10 R1	0,7	2,7 E1	8,0 R1	1,7	3,6 E1	11 R1	1,2	3,3 E1	8,0 R1		
1120,24	1,0	3,0 E1	10 R1	0,7	2,7 E1	8,0 R1	1,7	3,6 E1	10 R1	1,2	3,0 E1	8,0 R1		
1300,92	0,9	2,7 E1	9,0 R1	0,7	2,7 E1	7,0 R1	1,6	3,3 E1	10 R1	1,1	3,0 E1	8,0 R1		
1571,95	0,9	2,7 E1	9,0 R1	0,6	2,4 E1	7,0 R1	1,5	3,3 E1	9,0 R1	1,1	2,7 E1	7,0 R1		
1968,90	0,8	2,4 E1	8,0 R1	0,6	2,4 E1	6,0 R1	1,4	3,0 E1	9,0 R1	1,0	2,7 E1	7,0 R1		
2286,47	0,8	2,4 E1	8,0 R1	0,5	2,1 E1	6,0 R1	1,3	2,7 E1	8,0 R1	0,9	2,4 E1	6,0 R1		
2762,82	0,7	2,1 E1	7,0 R1	0,5	1,8 E1	5,0 R1	1,2	2,4 E1	7,0 R1	0,8	2,1 E1	6,0 R1		
3,78	6,4	25 E1	93 R1	4,4	24 E1	70 R1	12	29 E1	96 R1	8,0	26 E1	72 R1	27	384
4,13	6,3	25 E1	92 R1	4,3	23 E1	69 R1	12	29 E1	95 R1	7,9	26 E1	71 R1	29	385
5,17	5,8	23 E1	83 R1	3,9	21 E1	62 R1	10	26 E1	86 R1	7,2	24 E1	64 R1		
6,00	5,3	20 E1	75 R1	3,6	19 E1	56 R1	9,5	24 E1	78 R1	6,6	22 E1	58 R1		
7,25	4,4	17 E1	63 R1	3,0	16 E1	47 R1	8,0	20 E1	65 R1	5,5	18 E1	49 R1		
14,27	3,9	13 E1	46 R1	2,7	12 E1	34 R1	7,0	16 E1	48 R1	4,8	14 E1	36 R1	33	384
15,58	3,8	13 E1	45 R1	2,6	12 E1	34 R1	6,9	15 E1	47 R1	4,8	14 E1	35 R1	35	385
17,02	3,8	13 E1	45 R1	2,6	12 E1	34 R1	6,8	15 E1	47 R1	4,7	14 E1	35 R1		
21,31	3,6	12 E1	43 R1	2,5	11 E1	32 R1	6,5	14 E1	45 R1	4,5	13 E1	33 R1		
24,75	3,5	12 E1	41 R1	2,4	11 E1	31 R1	6,3	14 E1	43 R1	4,3	12 E1	32 R1		
29,91	3,3	11 E1	39 R1	2,3	10 E1	29 R1	5,9	13 E1	40 R1	4,1	12 E1	30 R1		
37,46	3,0	10 E1	36 R1	2,1	9,3 E1	27 R1	5,4	12 E1	37 R1	3,8	11 E1	28 R1		
43,50	2,8	9,3 E1	33 R1	2,0	8,7 E1	25 R1	5,1	11 E1	34 R1	3,5	10 E1	26 R1		
52,56	2,4	8,1 E1	29 R1	1,7	7,5 E1	22 R1	4,4	9,6 E1	30 R1	3,0	8,7 E1	22 R1		
58,87	2,5	7,5 E1	26 R1	1,8	6,9 E1	20 R1	4,5	9,3 E1	27 R1	3,1	8,1 E1	21 R1	38	384
64,28	2,5	7,5 E1	26 R1	1,7	6,9 E1	20 R1	4,5	9,3 E1	27 R1	3,1	8,1 E1	20 R1	40	385
70,19	2,5	7,5 E1	25 R1	1,7	6,9 E1	19 R1	4,4	9,0 E1	27 R1	3,1	7,8 E1	20 R1		
87,91	2,3	6,9 E1	24 R1	1,6	6,3 E1	18 R1	4,1	8,4 E1	25 R1	2,9	7,5 E1	19 R1		
102,09	2,2	6,6 E1	23 R1	1,5	6,0 E1	17 R1	4,0	8,1 E1	24 R1	2,8	7,2 E1	18 R1		
123,36	2,1	6,3 E1	22 R1	1,5	5,7 E1	16 R1	3,7	7,8 E1	23 R1	2,6	6,6 E1	17 R1		



Motorsuz Planet Redüktörler

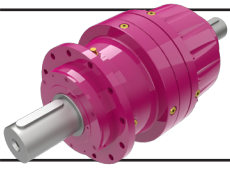
Planetary Gear Units

Planetengetriebe

$n_1=475$



Tipi Type Typ	Anma Momenti (Ömüre Bağlı)				Çevrim Oranı Ratio Übersetzung i	Çıkış Devri Output Speeds Abtriebsdrehzahlen n_2 [r.p.m.]	P_N =Nominal Güç P_N =Nominal Power P_N =Nennleistung [kW]	Verim Efficiency Wirkungsgrad η	Maksimum Moment Maximum Torque Maximum Drehmoment $M_{a\text{mak}}$ [kNm]	Güv. Rad. Yük			
	Nominal Torques (According to Lifetime)									Per.O. Loads (Output)		Per.O. Loads (Input)	
	Nenn Drehmoment (nach Lebensdauer)									Zul.Querkräfte (Abtrieb)		Zul.Querkräfte (Antrieb)	
	Ma [kNm]	Ma [kNm]	Ma [kNm]	Ma [kNm]						Fqam [kN]		Fqem [kN]	
10000 [h]	5000 [h]	2000 [h]	1000 [h]	10000 [h]									
PT1203L RT1203L	2,00	2,00	2,00	2,00	154,52	3,1	0,77	0,84	3,00	39	3,1		
	2,00	2,00	2,00	2,00	179,44	2,6	0,67	0,83	3,00	39	3,1		
	2,00	2,00	2,00	2,00	216,82	2,2	0,56	0,83	3,00	39	3,1		
	2,00	2,00	2,00	2,00	271,57	1,7	0,45	0,82	3,00	39	3,1		
	1,87	2,00	2,00	2,00	315,38	1,5	0,37	0,80	3,00	39	3,1		
	1,60	1,79	1,97	2,00	381,08	1,2	0,27	0,78	3,00	40	3,1		
PT1204L RT1204L	2,00	2,00	2,00	2,00	289,53	1,6	0,44	0,78	3,00	39	3,1		
	2,00	2,00	2,00	2,00	362,65	1,3	0,36	0,77	3,00	39	3,1		
	2,00	2,00	2,00	2,00	421,14	1,1	0,31	0,76	3,00	39	3,1		
	2,00	2,00	2,00	2,00	508,87	0,93	0,26	0,75	3,00	39	3,1		
	2,00	2,00	2,00	2,00	637,38	0,75	0,21	0,74	3,00	39	3,1		
	2,00	2,00	2,00	2,00	740,18	0,64	0,18	0,73	3,00	39	3,1		
	2,00	2,00	2,00	2,00	894,38	0,53	0,16	0,71	3,00	39	3,1		
	2,00	2,00	2,00	2,00	1120,24	0,42	0,13	0,70	3,00	39	3,1		
	2,00	2,00	2,00	2,00	1300,92	0,37	0,11	0,69	3,00	39	3,1		
	2,00	2,00	2,00	2,00	1571,95	0,30	0,09	0,67	3,00	39	3,1		
	2,00	2,00	2,00	2,00	1968,90	0,24	0,08	0,65	3,00	39	3,1		
	2,00	2,00	2,00	2,00	2286,47	0,21	0,07	0,62	3,00	39	3,1		
	2,00	2,00	2,00	2,00	2762,82	0,17	0,06	0,57	3,00	39	3,1		
PT1501L RT1501L	2,39	2,62	2,68	2,72	3,60	132	35	0,96	3,72	20	7,4		
	2,50	3,02	3,08	3,10	4,25	112	31	0,95	3,72	21	7,4		
	2,57	2,61	2,67	2,71	5,33	89	25	0,95	3,72	22	7,4		
	2,22	2,33	2,42	2,46	6,20	77	19	0,95	3,72	23	7,4		
	1,54	1,63	1,75	1,84	7,50	63	11	0,94	3,50	25	7,4		
PT1502L RT1502L	2,59	2,68	2,79	2,85	13,60	35	10	0,91	3,72	29	3,1		
	3,10	3,10	3,10	3,10	17,53	27	10	0,91	3,72	32	3,1		
	3,10	3,10	3,10	3,10	21,96	22	7,7	0,91	3,72	34	3,1		
	3,10	3,10	3,10	3,10	25,50	19	6,7	0,91	3,72	35	3,1		
	2,72	2,76	2,82	2,97	32,00	15	4,7	0,90	3,72	38	3,1		
	2,73	2,77	2,83	3,05	38,67	12	3,9	0,90	3,72	40	3,1		
	2,48	2,52	2,57	2,84	44,95	11	3,1	0,89	3,72	42	3,1		
	1,77	1,87	2,28	2,61	54,38	8,7	1,8	0,89	3,72	45	3,1		
PT1503L RT1503L	2,68	2,77	2,89	3,10	51,38	9,2	3,0	0,86	3,72	44	3,1		
	3,10	3,10	3,10	3,10	66,23	7,2	2,7	0,86	3,72	47	3,1		
	3,10	3,10	3,10	3,10	72,32	6,6	2,5	0,86	3,72	49	3,1		
	3,10	3,10	3,10	3,10	90,58	5,2	2,0	0,86	3,72	52	3,1		
	3,10	3,10	3,10	3,10	105,19	4,5	1,7	0,85	3,72	54	3,1		
	3,10	3,10	3,10	3,10	127,10	3,7	1,4	0,84	3,72	58	3,1		
	3,10	3,10	3,10	3,10	159,20	3,0	1,1	0,84	3,72	60	3,1		
	3,10	3,10	3,10	3,10	184,88	2,6	1,0	0,84	3,72	60	3,1		
	2,85	3,10	3,10	3,10	232,00	2,0	0,73	0,83	3,72	61	3,1		
	2,92	3,10	3,10	3,10	280,33	1,7	0,63	0,83	3,72	61	3,1		
	2,72	3,00	3,10	3,10	325,89	1,5	0,51	0,82	3,72	62	3,1		
	2,44	2,77	3,10	3,10	394,22	1,2	0,39	0,80	3,72	62	3,1		
	PT1504L RT1504L	2,81	2,90	3,10	3,10	194,09	2,4	0,91	0,79	3,72	61	3,1	
3,10		3,10	3,10	3,10	250,20	1,9	0,78	0,79	3,72	61	3,1		
3,10		3,10	3,10	3,10	273,20	1,7	0,71	0,79	3,72	61	3,1		
3,10		3,10	3,10	3,10	298,31	1,6	0,65	0,79	3,72	61	3,1		
3,10		3,10	3,10	3,10	373,63	1,3	0,53	0,78	3,72	61	3,1		
3,10		3,10	3,10	3,10	433,90	1,1	0,46	0,77	3,72	61	3,1		
3,10		3,10	3,10	3,10	524,29	0,91	0,39	0,76	3,72	61	3,1		
3,10		3,10	3,10	3,10	656,69	0,72	0,31	0,75	3,72	61	3,1		
3,10		3,10	3,10	3,10	762,61	0,62	0,27	0,74	3,72	61	3,1		
3,10		3,10	3,10	3,10	921,49	0,52	0,23	0,73	3,72	61	3,1		
3,10		3,10	3,10	3,10	1154,18	0,41	0,18	0,72	3,72	61	3,1		
3,10		3,10	3,10	3,10	1340,34	0,35	0,16	0,72	3,72	61	3,1		
3,10		3,10	3,10	3,10	1619,58	0,29	0,14	0,70	3,72	61	3,1		
3,10		3,10	3,10	3,10	2032,42	0,23	0,11	0,68	3,72	61	3,1		
3,10		3,10	3,10	3,10	2362,68	0,20	0,10	0,66	3,72	61	3,1		
3,10	3,10	3,10	3,10	2858,09	0,17	0,09	0,61	3,72	61	3,1			

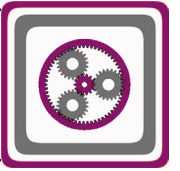


Motorsuz Planet Redüktörler

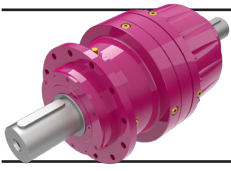
Planetary Gear Units

Planetengetriebe

$n_1=475$



Çevrim Oranı Ratio Übersetzung i	Termik Güç Pt [kW] / Thermal Power Pt [kW] / Wärme-Grenzleistungen Pt [kW]												Ağırlık Weight Gewicht ~ [kg]	Ölçü Sayfası Dim.Page Maß Seite										
	Kapalı Alan [Hava Hızı = 1,25 m/sn] Indoor [Wind Speed = 1,25 m/sn] Geschlossenen Bereich [Fluggeschwindigkeit = 1,25 m/sn]						Açık Alan [Hava Hızı = 4 m/sn] Outdoor [Wind Speed = 4 m/sn] Freifläche [Fluggeschwindigkeit = 4 m/sn]																	
	Çevre Sıcaklığı 20°C için; For Ambient Temperature 20°C Für Umgebungstemperatur 20°C			Çevre Sıcaklığı 40°C için; For Ambient Temperature 40°C Für Umgebungstemperatur 40°C			Çevre Sıcaklığı 20°C için; For Ambient Temperature 20°C Für Umgebungstemperatur 20°C			Çevre Sıcaklığı 40°C için; For Ambient Temperature 40°C Für Umgebungstemperatur 40°C														
	Pt ₁	Pt ₂	Pt ₃	Pt ₁	Pt ₂	Pt ₃	Pt ₁	Pt ₂	Pt ₃	Pt ₁	Pt ₂	Pt ₃												
154,52	2,0	6,0	E1	21	R1	1,4	5,4	E1	16	R1	3,6	7,2	E1	22	R1	2,5	6,3	E1	16	R1	38 40	384 385		
179,44	1,9	5,7	E1	20	R1	1,4	5,4	E1	15	R1	3,5	7,2	E1	21	R1	2,4	6,3	E1	16	R1				
216,82	1,8	5,4	E1	19	R1	1,3	5,1	E1	14	R1	3,3	6,6	E1	20	R1	2,3	6,0	E1	15	R1				
271,57	1,7	5,1	E1	18	R1	1,2	4,8	E1	13	R1	3,0	6,3	E1	18	R1	2,1	5,4	E1	14	R1				
315,38	1,6	4,8	E1	16	R1	1,1	4,5	E1	12	R1	2,8	5,7	E1	17	R1	2,0	5,1	E1	13	R1				
381,08	1,4	4,2	E1	14	R1	1,0	3,9	E1	11	R1	2,5	5,1	E1	15	R1	1,7	4,5	E1	11	R1				
289,53	1,7	4,5	E1	15	R1	1,2	4,2	E1	12	R1	2,9	5,7	E1	16	R1	2,1	4,8	E1	12	R1	44 46	384 385		
362,65	1,6	4,2	E1	14	R1	1,1	3,9	E1	11	R1	2,8	5,4	E1	15	R1	1,9	4,5	E1	11	R1				
421,14	1,5	4,2	E1	14	R1	1,0	3,6	E1	10	R1	2,6	5,1	E1	14	R1	1,8	4,5	E1	11	R1				
508,87	1,4	3,9	E1	13	R1	1,0	3,6	E1	10	R1	2,5	4,8	E1	14	R1	1,7	4,2	E1	10	R1				
637,38	1,3	3,6	E1	12	R1	0,9	3,3	E1	9,0	R1	2,3	4,5	E1	13	R1	1,6	3,9	E1	10	R1				
740,18	1,3	3,6	E1	12	R1	0,9	3,3	E1	9,0	R1	2,2	4,2	E1	12	R1	1,6	3,9	E1	9,0	R1				
894,38	1,2	3,3	E1	11	R1	0,8	3,0	E1	8,0	R1	2,1	4,2	E1	12	R1	1,5	3,6	E1	9,0	R1				
1120,24	1,2	3,3	E1	11	R1	0,8	3,0	E1	8,0	R1	2,0	3,9	E1	11	R1	1,4	3,3	E1	9,0	R1				
1300,92	1,1	3,0	E1	10	R1	0,8	2,7	E1	8,0	R1	2,0	3,9	E1	11	R1	1,4	3,3	E1	8,0	R1				
1571,95	1,1	3,0	E1	10	R1	0,7	2,7	E1	7,0	R1	1,9	3,6	E1	10	R1	1,3	3,0	E1	8,0	R1				
1968,90	1,0	2,7	E1	9,0	R1	0,7	2,4	E1	7,0	R1	1,7	3,3	E1	10	R1	1,2	3,0	E1	7,0	R1				
2286,47	0,9	2,7	E1	9,0	R1	0,7	2,4	E1	7,0	R1	1,6	3,3	E1	9,0	R1	1,1	2,7	E1	7,0	R1				
2762,82	0,8	2,4	E1	8,0	R1	0,6	2,1	E1	6,0	R1	1,4	2,7	E1	8,0	R1	1,0	2,4	E1	6,0	R1				
3,60	11	50	E2	110	R1	7,5	48	E2	82	R1	20	40	E1	116	R1	14	34	E1	86	R1			54 64	386 387
4,25	11	32	E1	107	R1	7,4	47	E2	81	R1	20	39	E1	114	R1	14	34	E1	85	R1				
5,33	9,7	28	E1	96	R1	6,6	26	E1	72	R1	18	35	E1	101	R1	12	30	E1	75	R1				
6,20	8,8	26	E1	87	R1	6,0	23	E1	65	R1	16	32	E1	92	R1	11	27	E1	68	R1				
7,50	7,6	22	E1	74	R1	5,2	20	E1	55	R1	14	27	E1	78	R1	9,4	23	E1	58	R1				
13,60	5,0	15	E1	51	R1	3,5	14	E1	38	R1	9,1	18	E1	54	R1	6,3	16	E1	40	R1	46 56	386 387		
17,53	5,0	15	E1	50	R1	3,4	14	E1	38	R1	8,9	18	E1	53	R1	6,2	16	E1	40	R1				
21,96	4,8	14	E1	48	R1	3,3	13	E1	36	R1	8,5	17	E1	51	R1	5,9	15	E1	38	R1				
25,50	4,6	14	E1	46	R1	3,2	12	E1	35	R1	8,2	17	E1	49	R1	5,7	14	E1	36	R1				
32,00	4,2	12	E1	42	R1	2,9	11	E1	32	R1	7,5	15	E1	44	R1	5,2	13	E1	33	R1				
38,67	4,0	12	E1	40	R1	2,7	11	E1	30	R1	7,1	14	E1	42	R1	4,9	12	E1	31	R1				
44,95	3,7	11	E1	37	R1	2,5	10	E1	28	R1	6,6	13	E1	39	R1	4,6	11	E1	29	R1				
54,38	3,2	10	E1	32	R1	2,3	8,7	E1	24	R1	5,8	12	E1	34	R1	4,0	10	E1	26	R1				
51,38	3,0	8,4	E1	29	R1	2,1	7,8	E1	22	R1	5,4	11	E1	30	R1	3,8	9,3	E1	23	R1			52 62	386 387
66,23	3,0	8,4	E1	28	R1	2,1	7,8	E1	21	R1	5,4	11	E1	30	R1	3,7	9,0	E1	22	R1				
72,32	2,9	8,4	E1	28	R1	2,0	7,5	E1	21	R1	5,3	10	E1	29	R1	3,7	9,0	E1	22	R1				
90,58	2,8	7,8	E1	26	R1	1,9	7,2	E1	20	R1	5,0	9,6	E1	28	R1	3,5	8,4	E1	21	R1				
105,19	2,7	7,5	E1	25	R1	1,9	6,9	E1	19	R1	4,8	9,3	E1	27	R1	3,3	8,1	E1	20	R1				
127,10	2,5	6,9	E1	24	R1	1,7	6,3	E1	18	R1	4,5	8,7	E1	25	R1	3,1	7,5	E1	19	R1				
159,20	2,4	6,9	E1	23	R1	1,7	6,3	E1	17	R1	4,3	8,4	E1	24	R1	3,0	7,2	E1	18	R1				
184,88	2,3	6,6	E1	22	R1	1,6	6,0	E1	17	R1	4,2	8,1	E1	23	R1	2,9	6,9	E1	17	R1				
232,00	2,2	6,0	E1	20	R1	1,5	5,4	E1	15	R1	3,8	7,5	E1	21	R1	2,7	6,6	E1	16	R1				
280,33	2,0	5,7	E1	19	R1	1,4	5,1	E1	15	R1	3,6	7,2	E1	20	R1	2,5	6,0	E1	15	R1				
325,89	1,9	5,4	E1	18	R1	1,3	4,8	E1	14	R1	3,4	6,6	E1	19	R1	2,4	5,7	E1	14	R1				
394,22	1,7	4,8	E1	16	R1	1,2	4,5	E1	12	R1	3,0	6,0	E1	17	R1	2,1	5,1	E1	13	R1				
194,09	2,0	5,4	E1	18	R1	1,4	4,8	E1	13	R1	3,6	6,6	E1	19	R1	2,5	5,7	E1	14	R1	57 67	386 387		
250,20	2,0	5,1	E1	17	R1	1,4	4,8	E1	13	R1	3,5	6,6	E1	18	R1	2,4	5,7	E1	14	R1				
273,20	1,9	5,1	E1	17	R1	1,4	4,8	E1	13	R1	3,5	6,6	E1	18	R1	2,4	5,4	E1	14	R1				
298,31	1,9	5,1	E1	17	R1	1,3	4,5	E1	13	R1	3,4	6,3	E1	18	R1	2,4	5,4	E1	13	R1				
373,63	1,8	4,8	E1	16	R1	1,2	4,2	E1	12	R1	3,2	6,0	E1	17	R1	2,2	5,1	E1	12	R1				
433,90	1,7	4,5	E1	15	R1	1,2	4,2	E1	11	R1	3,0	5,7	E1	16	R1	2,1	4,8	E1	12	R1				
524,29	1,6	4,2	E1	14	R1	1,1	3,9	E1	11	R1	2,8	5,4	E1	15	R1	2,0	4,5	E1	11	R1				
656,69	1,5	3,9	E1	13	R1	1,1	3,6	E1	10	R1	2,7	5,1	E1	14	R1	1,9	4,2	E1	11	R1				
762,61	1,5	3,9	E1	13	R1	1,0	3,6	E1	10	R1	2,6	4,8	E1	14	R1	1,8	4,2	E1	10	R1				
921,49	1,4	3,6	E1	12	R1	1,0	3,3	E1	9,0	R1	2,4	4,5	E1	13	R1	1,7	3,9	E1	10	R1				
1154,18	1,3	3,6	E1	12	R1	0,9	3,3	E1	9,0	R1	2,4	4,5	E1	12	R1	1,6	3,9	E1	9,0	R1				
1340,34	1,3	3,3	E1	11	R1	0,9	3,0	E1	9,0	R1	2,3	4,2	E1	12	R1	1,6	3,6	E1	9,0	R1				
1619,58	1,2	3,3	E1	11	R1	0,9	3,0	E1	8,0	R1	2,2	4,2	E1	11	R1	1,5	3,6	E1	9,0	R1				
2032,42	1,1	3,0	E1	10	R1	0,8	2,7	E1	8,0	R1	2,0	3,9	E1	11	R1	1,4	3,3	E1	8,0	R1				
2362,68	1,1	2,7	E1	9,0	R1	0,8	2,7	E1	7,0	R1	1,9	3,6	E1	10	R1	1,3	3,0	E1	8,0	R1				
2858,09	1,0	2,4	E1	8,0	R1	0,7	2,4	E1	6,0	R1	1,7	3,3	E1	9,0	R1	1,2	2,7	E1	7,0	R1				



Motorsuz Planet Redüktörler

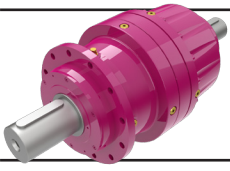
Planetary Gear Units

Planetengetriebe

$n_1=475$



Tipi Type Typ	Anma Momenti (Ömüre Bağlı)				Çevrim Oranı Ratio Übersetzung i	Çıkış Devri Output Speeds Abtriebsdrehzahlen n_2 [r.p.m.]	P_N =Nominal Güç P_N =Nominal Power P_N =Nennleistung [kW]	Verim Efficiency Wirkungsgrad η	Maksimum Moment Maximum Torque Maximum Drehmoment $Ma_{mak.}$ [kNm]	Güv. Rad. Yük			
	Nominal Torques (According to Lifetime)									Per.O. Loads (Output)		Per.O. Loads (Input)	
	Nenn Drehmoment (nach Lebensdauer)									Zul.Querkräfte (Abtrieb)		Zul.Querkräfte (Antrieb)	
	Ma [kNm]									Fqam [kN]		Fqem [kN]	
	10000 [h]	5000 [h]	2000 [h]	1000 [h]					10000 [h]				
PT1601L RT1601L	3,22	3,97	4,87	4,95	3,60	132	46	0,96	5,83	20	7,4		
	3,37	4,15	5,00	5,00	4,25	112	41	0,96	6,10	21	7,4		
	3,51	4,33	4,59	4,64	5,33	89	34	0,95	6,35	22	7,4		
	3,61	3,73	3,80	3,84	6,20	77	30	0,95	6,53	23	7,4		
	2,32	2,41	2,53	2,62	7,50	63	16	0,95	5,33	25	7,4		
PT1602L RT1602L	4,47	5,00	5,00	5,00	13,60	35	18	0,91	7,50	29	3,1		
	5,00	5,00	5,00	5,00	17,53	27	15	0,92	7,50	32	3,1		
	5,00	5,00	5,00	5,00	21,96	22	12	0,91	7,50	34	3,1		
	5,00	5,00	5,00	5,00	25,50	19	11	0,91	7,50	35	3,1		
	4,67	4,73	4,80	5,00	32,00	15	8,0	0,91	7,50	38	3,1		
	4,69	4,74	4,82	5,00	38,67	12	6,7	0,90	7,50	40	3,1		
	3,88	3,93	3,99	4,32	44,95	11	4,8	0,90	7,50	42	3,1		
	2,57	2,67	3,07	3,40	54,38	8,7	2,6	0,90	6,07	45	3,1		
	PT1603L RT1603L	5,00	5,00	5,00	5,00	51,38	9,2	5,6	0,86	7,50	44	3,1	
5,00		5,00	5,00	5,00	66,23	7,2	4,3	0,86	7,50	47	3,1		
5,00		5,00	5,00	5,00	72,32	6,6	4,0	0,86	7,50	49	3,1		
5,00		5,00	5,00	5,00	90,58	5,2	3,2	0,86	7,50	52	3,1		
5,00		5,00	5,00	5,00	105,19	4,5	2,8	0,86	7,50	53	3,1		
5,00		5,00	5,00	5,00	127,10	3,7	2,3	0,85	7,50	53	3,1		
5,00		5,00	5,00	5,00	159,20	3,0	1,8	0,85	7,50	53	3,1		
5,00		5,00	5,00	5,00	184,88	2,6	1,6	0,85	7,50	53	3,1		
4,85		5,00	5,00	5,00	232,00	2,0	1,2	0,84	7,50	54	3,1		
4,94		5,00	5,00	5,00	280,33	1,7	1,1	0,83	7,50	54	3,1		
4,17		4,52	5,00	5,00	325,89	1,5	0,77	0,83	7,50	57	3,1		
3,24		3,56	4,00	4,37	394,22	1,2	0,50	0,81	6,82	60	3,1		
PT1604L RT1604L		4,42	4,61	5,00	5,00	194,09	2,4	1,4	0,80	7,50	56	3,1	
	5,00	5,00	5,00	5,00	250,20	1,9	1,2	0,80	7,50	53	3,1		
	5,00	5,00	5,00	5,00	273,20	1,7	1,1	0,80	7,50	53	3,1		
	5,00	5,00	5,00	5,00	298,31	1,6	1,0	0,80	7,50	53	3,1		
	5,00	5,00	5,00	5,00	373,63	1,3	0,85	0,79	7,50	53	3,1		
	5,00	5,00	5,00	5,00	433,90	1,1	0,73	0,78	7,50	53	3,1		
	5,00	5,00	5,00	5,00	524,29	0,91	0,62	0,77	7,50	53	3,1		
	5,00	5,00	5,00	5,00	656,69	0,72	0,50	0,76	7,50	53	3,1		
	5,00	5,00	5,00	5,00	762,61	0,62	0,43	0,76	7,50	53	3,1		
	5,00	5,00	5,00	5,00	921,49	0,52	0,36	0,75	7,50	53	3,1		
	5,00	5,00	5,00	5,00	1154,18	0,41	0,29	0,74	7,50	53	3,1		
	5,00	5,00	5,00	5,00	1340,34	0,35	0,25	0,74	7,50	53	3,1		
	5,00	5,00	5,00	5,00	1619,58	0,29	0,21	0,72	7,50	53	3,1		
	5,00	5,00	5,00	5,00	2032,42	0,23	0,17	0,71	7,50	53	3,1		
	5,00	5,00	5,00	5,00	2362,68	0,20	0,15	0,69	7,50	53	3,1		
4,18	4,57	5,00	5,00	2858,09	0,17	0,11	0,65	7,50	57	3,1			
PT1901L RT1901L	4,37	5,38	6,53	6,74	3,60	132	63	0,96	7,90	34	13		
	4,57	5,63	7,41	7,82	4,25	112	56	0,96	8,27	35	13		
	4,77	5,87	6,61	6,72	5,33	89	46	0,96	8,62	38	13		
	4,89	5,37	5,74	6,00	6,20	77	41	0,95	8,85	40	13		
	3,80	3,95	4,15	4,31	7,50	63	27	0,95	8,76	42	13		
PT1902L RT1902L	6,14	6,35	6,63	6,85	12,96	37	26	0,92	11,6	49	7,4		
	7,06	7,90	8,05	8,18	18,06	26	21	0,92	12,8	55	7,4		
	7,56	7,94	8,10	8,22	22,67	21	18	0,92	13,7	58	7,4		
	7,86	7,97	8,13	8,26	26,35	18	16	0,92	14,3	61	7,4		
	6,54	6,91	7,42	7,83	31,88	15	11	0,92	14,9	65	7,4		
	6,78	6,88	7,03	7,59	40,00	12	9,3	0,91	15,8	69	7,4		
	5,79	6,11	6,41	6,95	46,50	10	6,8	0,91	13,5	72	7,4		
4,21	4,40	5,07	5,66	56,25	8,4	4,1	0,90	9,95	77	7,4			
PT1903L RT1903L	8,00	8,12	8,38	8,50	57,80	8,2	8,0	0,86	18,1	77	3,1		
	8,03	8,15	8,50	8,50	68,24	7,0	6,8	0,87	19,0	81	3,1		
	8,05	8,17	8,50	8,50	74,51	6,4	6,2	0,87	19,5	84	3,1		
	8,09	8,21	8,50	8,50	93,32	5,1	5,0	0,86	19,7	89	3,1		
	8,11	8,24	8,50	8,50	108,38	4,4	4,3	0,86	19,8	93	3,1		

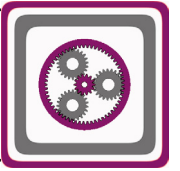


Motorsuz Planet Redüktörler

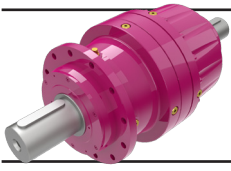
Planetary Gear Units

Planetengetriebe

$n_1=475$



Çevrim Oranı Ratio Übersetzung i	Termik Güç Pt [kW] / Thermal Power Pt [kW] / Wärme-Grenzleistungen Pt [kW]												Ağırlık Weight Gewicht ~ [kg]	Ölçü Sayfası Dim.Page Maß Seite
	Kapalı Alan [Hava Hızı = 1,25 m/sn] Indoor [Wind Speed = 1,25 m/sn] Geschlossenen Bereich [Fluggeschwindigkeit = 1,25 m/sn]						Açık Alan [Hava Hızı = 4 m/sn] Outdoor [Wind Speed = 4 m/sn] Freifläche [Fluggeschwindigkeit = 4 m/sn]							
	Çevre Sıcaklığı 20°C için; For Ambient Temperature 20°C Für Umgebungstemperatur 20°C			Çevre Sıcaklığı 40°C için; For Ambient Temperature 40°C Für Umgebungstemperatur 40°C			Çevre Sıcaklığı 20°C için; For Ambient Temperature 20°C Für Umgebungstemperatur 20°C			Çevre Sıcaklığı 40°C için; For Ambient Temperature 40°C Für Umgebungstemperatur 40°C				
	Pt ₁	Pt ₂	Pt ₃	Pt ₁	Pt ₂	Pt ₃	Pt ₁	Pt ₂	Pt ₃	Pt ₁	Pt ₂	Pt ₃		
3,60	13	57 E2	123 R1	8,9	54 E2	92 R1	24	46 E1	130 R1	16	59 E2	97 R1	66	388
4,25	13	56 E2	120 R1	8,8	53 E2	90 R1	24	45 E1	128 R1	16	58 E2	95 R1	76	389
5,33	12	50 E2	107 R1	7,9	47 E2	80 R1	21	40 E1	114 R1	15	34 E1	85 R1		
6,20	11	29 E1	97 R1	7,2	43 E2	73 R1	19	36 E1	103 R1	13	31 E1	77 R1		
7,50	9,0	25 E1	83 R1	6,2	23 E1	62 R1	16	31 E1	88 R1	11	27 E1	66 R1		
13,60	5,9	17 E1	57 R1	4,1	25 E2	43 R1	11	21 E1	60 R1	7,4	18 E1	45 R1	62	388
17,53	5,8	17 E1	56 R1	4,0	15 E1	42 R1	11	20 E1	59 R1	7,3	18 E1	44 R1	72	389
21,96	5,6	16 E1	54 R1	3,9	14 E1	40 R1	10	20 E1	57 R1	7,0	17 E1	42 R1		
25,50	5,4	15 E1	51 R1	3,7	14 E1	39 R1	9,7	19 E1	54 R1	6,7	16 E1	41 R1		
32,00	5,0	14 E1	47 R1	3,4	13 E1	36 R1	8,9	17 E1	50 R1	6,2	15 E1	37 R1		
38,67	4,7	13 E1	44 R1	3,2	12 E1	33 R1	8,4	16 E1	47 R1	5,8	14 E1	35 R1		
44,95	4,3	12 E1	41 R1	3,0	11 E1	31 R1	7,8	15 E1	44 R1	5,4	13 E1	33 R1		
54,38	3,8	11 E1	36 R1	2,7	10 E1	27 R1	6,9	14 E1	38 R1	4,8	12 E1	29 R1		
51,38	3,5	10 E1	32 R1	2,4	8,7 E1	24 R1	6,2	12 E1	33 R1	4,3	10 E1	25 R1	68	388
66,23	3,4	9,3 E1	31 R1	2,4	8,4 E1	23 R1	6,1	12 E1	33 R1	4,2	10 E1	25 R1	78	389
72,32	3,4	9,3 E1	31 R1	2,3	8,4 E1	23 R1	6,0	11 E1	32 R1	4,2	10 E1	24 R1		
90,58	3,2	8,7 E1	29 R1	2,2	7,8 E1	22 R1	5,7	11 E1	31 R1	3,9	9,3 E1	23 R1		
105,19	3,0	8,4 E1	28 R1	2,1	7,5 E1	21 R1	5,4	11 E1	29 R1	3,8	9,0 E1	22 R1		
127,10	2,9	7,8 E1	26 R1	2,0	7,2 E1	20 R1	5,1	9,6 E1	28 R1	3,6	8,4 E1	21 R1		
159,20	2,8	7,5 E1	25 R1	1,9	6,9 E1	19 R1	4,9	9,3 E1	27 R1	3,4	8,1 E1	20 R1		
184,88	2,7	7,2 E1	24 R1	1,9	6,6 E1	18 R1	4,8	9,0 E1	26 R1	3,3	7,8 E1	19 R1		
232,00	2,5	6,6 E1	22 R1	1,7	6,0 E1	17 R1	4,4	8,4 E1	24 R1	3,1	7,2 E1	18 R1		
280,33	2,4	6,3 E1	21 R1	1,6	5,7 E1	16 R1	4,2	8,1 E1	23 R1	2,9	6,9 E1	17 R1		
325,89	2,2	6,0 E1	20 R1	1,5	5,4 E1	15 R1	3,9	7,5 E1	21 R1	2,7	6,3 E1	16 R1		
394,22	2,0	5,4 E1	18 R1	1,4	4,8 E1	13 R1	3,5	6,6 E1	19 R1	2,4	5,7 E1	14 R1		
194,09	2,2	5,7 E1	19 R1	1,5	5,1 E1	14 R1	3,9	7,2 E1	20 R1	2,7	6,3 E1	15 R1	73	388
250,20	2,2	5,7 E1	19 R1	1,5	5,1 E1	14 R1	3,8	7,2 E1	20 R1	2,7	6,0 E1	15 R1	83	389
273,20	2,1	5,7 E1	18 R1	1,5	5,1 E1	14 R1	3,8	6,9 E1	20 R1	2,6	6,0 E1	15 R1		
298,31	2,1	5,4 E1	18 R1	1,5	5,1 E1	14 R1	3,7	6,9 E1	19 R1	2,6	6,0 E1	14 R1		
373,63	2,0	5,1 E1	17 R1	1,4	4,8 E1	13 R1	3,5	6,6 E1	18 R1	2,4	5,4 E1	14 R1		
433,90	1,9	4,8 E1	16 R1	1,3	4,5 E1	12 R1	3,3	6,3 E1	17 R1	2,3	5,4 E1	13 R1		
524,29	1,8	4,5 E1	15 R1	1,2	4,2 E1	12 R1	3,1	5,7 E1	16 R1	2,2	5,1 E1	12 R1		
656,69	1,7	4,5 E1	14 R1	1,2	3,9 E1	11 R1	3,0	5,4 E1	15 R1	2,1	4,8 E1	12 R1		
762,61	1,6	4,2 E1	14 R1	1,1	3,9 E1	11 R1	2,8	5,4 E1	15 R1	2,0	4,5 E1	11 R1		
921,49	1,5	3,9 E1	13 R1	1,1	3,6 E1	10 R1	2,7	5,1 E1	14 R1	1,9	4,2 E1	11 R1		
1154,18	1,5	3,9 E1	13 R1	1,0	3,6 E1	10 R1	2,6	4,8 E1	13 R1	1,8	4,2 E1	10 R1		
1340,34	1,4	3,6 E1	12 R1	1,0	3,3 E1	9,0 R1	2,5	4,8 E1	13 R1	1,8	3,9 E1	10 R1		
1619,58	1,4	3,6 E1	12 R1	0,9	3,3 E1	9,0 R1	2,4	4,5 E1	12 R1	1,7	3,9 E1	9,0 R1		
2032,42	1,3	3,3 E1	11 R1	0,9	3,0 E1	8,0 R1	2,2	4,2 E1	12 R1	1,6	3,6 E1	9,0 R1		
2362,68	1,2	3,0 E1	10 R1	0,8	2,7 E1	8,0 R1	2,1	3,9 E1	11 R1	1,5	3,3 E1	8,0 R1		
2858,09	1,1	2,7 E1	9,0 R1	0,8	2,7 E1	7,0 R1	1,9	3,6 E1	10 R1	1,3	3,0 E1	7,0 R1		
3,60	19	66 E2	137 R1	13	61 E2	102 R1	35	79 E2	149 R1	24	70 E2	110 R1	112	390
4,25	19	65 E2	135 R1	13	60 E2	101 R1	34	57 E1	146 R1	24	68 E2	108 R1	126	391
5,33	17	58 E2	120 R1	12	54 E2	90 R1	31	51 E1	130 R1	21	61 E2	97 R1		
6,20	15	52 E2	109 R1	10	49 E2	81 R1	28	46 E1	118 R1	19	55 E2	88 R1		
7,50	13	30 E1	93 R1	9,0	26 E1	70 R1	24	39 E1	101 R1	16	33 E1	75 R1		
12,96	9,5	32 E2	66 R1	6,5	29 E2	49 R1	17	28 E1	71 R1	12	34 E2	53 R1	114	390
18,06	9,3	21 E1	64 R1	6,4	29 E2	48 R1	17	27 E1	70 R1	12	23 E1	52 R1	128	391
22,67	8,9	20 E1	61 R1	6,1	17 E1	46 R1	16	26 E1	66 R1	11	22 E1	49 R1		
26,35	8,5	19 E1	59 R1	5,9	17 E1	44 R1	15	25 E1	64 R1	11	21 E1	47 R1		
31,88	8,1	18 E1	55 R1	5,6	16 E1	41 R1	15	24 E1	60 R1	10	20 E1	45 R1		
40,00	7,4	17 E1	51 R1	5,1	14 E1	38 R1	13	22 E1	55 R1	9,2	18 E1	41 R1		
46,50	6,8	15 E1	47 R1	4,7	14 E1	35 R1	12	20 E1	51 R1	8,5	17 E1	38 R1		
56,25	6,0	14 E1	41 R1	4,2	12 E1	31 R1	11	18 E1	45 R1	7,5	15 E1	33 R1		
57,80	6,1	12 E1	36 R1	4,2	11 E1	27 R1	11	17 E1	39 R1	7,6	14 E1	29 R1	106	390
68,24	6,0	12 E1	35 R1	4,2	11 E1	27 R1	11	17 E1	39 R1	7,5	14 E1	29 R1	120	391
74,51	6,0	12 E1	35 R1	4,1	11 E1	26 R1	11	16 E1	38 R1	7,4	13 E1	29 R1		
93,32	5,6	11 E1	33 R1	3,9	10 E1	25 R1	10	15 E1	36 R1	7,0	13 E1	27 R1		
108,38	5,4	11 E1	32 R1	3,8	9,3 E1	24 R1	9,7	15 E1	35 R1	6,7	12 E1	26 R1		



Motorsuz Planet Redüktörler

Planetary Gear Units

Planetengetriebe

$n_1=475$



Tipi Type Typ	Anma Momenti (Ömüre Bağlı)				Çevrim Oranı Ratio Übersetzung i	Çıkış Devri Output Speeds Abtriebsdrehzahlen n_2 [r.p.m.]	P_N =Nominal Güç P_N =Nominal Power P_N =Nennleistung [kW]	Verim Efficiency Wirkungsgrad η	Maksimum Moment Maximum Torque Maximum Drehmoment $Ma_{mak.}$ [kNm]	Güv. Rad. Yük			
	Nominal Torques (According to Lifetime)									Per.O. Loads (Output)		Per.O. Loads (Input)	
	Nenn Drehmoment (nach Lebensdauer)									Zul.Querkräfte (Abtrieb)		Zul.Querkräfte (Antrieb)	
	Ma [kNm]									Fqam [kN]		Fqem [kN]	
	10000 [h]	5000 [h]	2000 [h]	1000 [h]					10000 [h]				
PT1903L RT1903L	8,15	8,27	8,50	8,50	130,95	3,6	3,6	0,85	19,9	95	3,1		
	8,19	8,50	8,50	8,50	164,33	2,9	2,9	0,85	20,0	95	3,1		
	8,21	8,50	8,50	8,50	191,04	2,5	2,5	0,85	20,0	95	3,1		
	7,51	7,95	8,50	8,50	231,09	2,1	1,9	0,85	17,3	96	3,1		
	7,28	7,99	8,50	8,50	290,00	1,6	1,5	0,84	17,3	97	3,1		
	6,71	7,28	8,12	8,50	337,13	1,4	1,2	0,83	15,6	97	3,1		
	5,35	5,98	6,93	7,61	407,81	1,2	0,79	0,82	11,2	99	3,1		
	PT1904L RT1904L	8,36	8,50	8,50	8,50	281,47	1,7	1,8	0,80	20,2	95	3,1	
8,46		8,50	8,50	8,50	307,34	1,5	1,7	0,80	20,2	95	3,1		
8,50		8,50	8,50	8,50	384,96	1,2	1,4	0,79	20,3	95	3,1		
8,50		8,50	8,50	8,50	447,05	1,1	1,2	0,78	20,4	95	3,1		
8,50		8,50	8,50	8,50	540,18	0,88	1,0	0,77	20,5	95	3,1		
8,50		8,50	8,50	8,50	676,59	0,70	0,81	0,77	23,1	95	3,1		
8,50		8,50	8,50	8,50	785,72	0,60	0,70	0,76	20,7	95	3,1		
8,50		8,50	8,50	8,50	949,41	0,50	0,59	0,75	21,1	95	3,1		
8,50		8,50	8,50	8,50	1191,42	0,40	0,47	0,75	21,3	95	3,1		
8,50		8,50	8,50	8,50	1385,02	0,34	0,41	0,75	21,3	95	3,1		
8,50		8,50	8,50	8,50	1675,43	0,28	0,34	0,74	20,7	95	3,1		
8,50		8,50	8,50	8,50	2102,50	0,23	0,28	0,72	20,4	95	3,1		
8,50		8,50	8,50	8,50	2444,16	0,19	0,25	0,70	18,5	95	3,1		
7,32		7,99	8,50	8,50	2956,64	0,16	0,18	0,67	15,3	97	3,1		
PT2301L RT2301L	5,35	6,59	8,67	10,7	3,43	139	81	0,96	9,7	42	12		
	5,54	6,82	8,98	11,1	4,09	116	70	0,96	10,0	45	12		
	5,81	7,15	9,42	10,8	5,25	90	58	0,95	10,5	48	12		
	5,99	7,31	7,81	8,20	6,23	76	50	0,95	10,8	51	12		
	PT2302L RT2302L	7,86	8,97	9,17	9,33	12,34	38	35	0,91	14,2	62	7,4	
8,14		10,0	10,9	11,1	14,73	32	30	0,92	14,7	66	7,4		
8,55		10,5	12,5	12,5	17,39	27	27	0,92	15,5	69	7,4		
9,15		10,7	10,9	11,1	21,82	22	23	0,92	16,6	74	7,4		
9,07		9,55	9,92	10,1	25,36	19	19	0,91	17,3	77	7,4		
10,0		10,7	11,4	11,9	32,55	15	17	0,91	18,2	83	7,4		
8,07		8,53	9,17	9,68	39,38	12	11	0,91	18,4	88	7,4		
7,85		8,34	9,79	10,9	46,73	10	9,3	0,90	18,3	93	7,4		
PT2303L RT2303L		10,6	10,9	11,4	11,7	55,64	8,5	11	0,86	21,9	98	3,1	
	10,6	10,9	11,4	11,7	65,68	7,2	9,3	0,86	23,0	102	3,1		
	12,5	12,5	12,5	12,5	71,72	6,6	10	0,85	23,7	101	3,1		
	12,5	12,5	12,5	12,5	89,83	5,3	8,1	0,85	25,3	101	3,1		
	12,5	12,5	12,5	12,5	104,32	4,6	7,0	0,85	25,6	101	3,1		
	12,5	12,5	12,5	12,5	126,05	3,8	5,9	0,84	25,6	101	3,1		
	11,2	11,3	11,6	12,5	158,18	3,0	4,2	0,84	25,6	102	3,1		
	11,4	12,2	12,5	12,5	203,00	2,3	3,3	0,84	26,7	102	3,1		
	11,5	12,4	12,5	12,5	235,99	2,0	2,9	0,83	27,1	102	3,1		
	9,27	9,82	12,0	12,5	285,47	1,7	1,9	0,83	21,4	104	3,1		
	10,3	11,5	12,5	12,5	338,80	1,4	1,8	0,82	21,4	104	3,1		
	PT2304L RT2304L	10,1	10,3	10,5	11,6	210,18	2,3	3,0	0,79	23,9	104	3,1	
11,0		11,3	11,8	12,5	248,13	1,9	2,8	0,79	25,6	104	3,1		
12,5		12,5	12,5	12,5	270,94	1,8	2,9	0,79	25,6	101	3,1		
12,5		12,5	12,5	12,5	295,84	1,6	2,7	0,78	25,6	101	3,1		
12,5		12,5	12,5	12,5	370,55	1,3	2,2	0,77	25,6	101	3,1		
12,5		12,5	12,5	12,5	430,31	1,1	1,9	0,77	25,6	101	3,1		
12,5		12,5	12,5	12,5	519,96	0,91	1,6	0,76	25,6	101	3,1		
12,5		12,5	12,5	12,5	651,26	0,73	1,3	0,75	25,6	101	3,1		
12,5		12,5	12,5	12,5	756,31	0,63	1,1	0,75	25,6	101	3,1		
12,5		12,5	12,5	12,5	913,87	0,52	0,92	0,74	25,6	101	3,1		
12,5		12,5	12,5	12,5	1172,80	0,41	0,73	0,73	25,6	101	3,1		
12,5		12,5	12,5	12,5	1471,75	0,32	0,58	0,72	30,9	101	3,1		
12,5		12,5	12,5	12,5	1710,91	0,28	0,51	0,72	31,3	101	3,1		
12,5		12,5	12,5	12,5	2069,65	0,23	0,42	0,71	25,6	101	3,1		
12,5		12,5	12,5	12,5	2456,29	0,19	0,37	0,69	29,2	101	3,1		



Motorsuz Planet Redüktörler

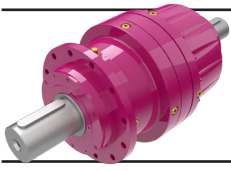
Planetary Gear Units

Planetengetriebe

$n_1=475$



Çevrim Oranı Ratio Übersetzung i	Termik Güç Pt [kW] / Thermal Power Pt [kW] / Wärme-Grenzleistungen Pt [kW]												Ağırlık Weight Gewicht ~ [kg]	Ölçü Sayfası Dim.Page Maß Seite
	Kapalı Alan [Hava Hızı = 1,25 m/sn] Indoor [Wind Speed = 1,25 m/sn] Geschlossenen Bereich [Fluggeschwindigkeit = 1,25 m/sn]						Açık Alan [Hava Hızı = 4 m/sn] Outdoor [Wind Speed = 4 m/sn] Freifläche [Fluggeschwindigkeit = 4 m/sn]							
	Çevre Sıcaklığı 20°C için; For Ambient Temperature 20°C Für Umgebungstemperatur 20°C			Çevre Sıcaklığı 40°C için; For Ambient Temperature 40°C Für Umgebungstemperatur 40°C			Çevre Sıcaklığı 20°C için; For Ambient Temperature 20°C Für Umgebungstemperatur 20°C			Çevre Sıcaklığı 40°C için; For Ambient Temperature 40°C Für Umgebungstemperatur 40°C				
	Pt ₁	Pt ₂	Pt ₃	Pt ₁	Pt ₂	Pt ₃	Pt ₁	Pt ₂	Pt ₃	Pt ₁	Pt ₂	Pt ₃		
130,95	5,1	10 E1	30 R1	3,5	9,0 E1	22 R1	9,1	14 E1	33 R1	6,3	11 E1	24 R1	106	390
164,33	4,9	10 E1	29 R1	3,4	8,4 E1	21 R1	8,7	13 E1	31 R1	6,1	11 E1	23 R1	120	391
191,04	4,7	10 E1	28 R1	3,3	8,1 E1	21 R1	8,4	13 E1	30 R1	5,9	11 E1	23 R1		
231,09	4,5	9,0 E1	26 R1	3,1	7,8 E1	20 R1	8,0	12 E1	29 R1	5,6	10 E1	22 R1		
290,00	4,2	8,4 E1	24 R1	2,9	7,2 E1	18 R1	7,4	11 E1	27 R1	5,1	9,3 E1	20 R1		
337,13	3,9	7,8 E1	23 R1	2,7	6,9 E1	17 R1	6,9	11 E1	25 R1	4,8	8,7 E1	19 R1		
407,81	3,5	6,9 E1	20 R1	2,4	6,0 E1	15 R1	6,2	9,3 E1	22 R1	4,3	7,8 E1	17 R1		
281,47	3,6	7,2 E1	21 R1	2,5	6,3 E1	16 R1	6,4	9,6 E1	23 R1	4,5	7,8 E1	17 R1	111	390
307,34	3,5	6,9 E1	20 R1	2,5	6,0 E1	15 R1	6,3	9,6 E1	22 R1	4,4	7,8 E1	17 R1	126	391
384,96	3,3	6,6 E1	19 R1	2,3	5,7 E1	14 R1	5,9	9,0 E1	21 R1	4,1	7,2 E1	16 R1		
447,05	3,2	6,3 E1	18 R1	2,2	5,4 E1	14 R1	5,6	8,4 E1	20 R1	3,9	6,9 E1	15 R1		
540,18	3,0	6,0 E1	17 R1	2,1	5,1 E1	13 R1	5,3	8,1 E1	19 R1	3,7	6,6 E1	14 R1		
676,59	2,8	5,7 E1	16 R1	2,0	4,8 E1	12 R1	5,0	7,5 E1	18 R1	3,5	6,3 E1	14 R1		
785,72	2,7	5,4 E1	16 R1	1,9	4,8 E1	12 R1	4,8	7,2 E1	17 R1	3,4	6,0 E1	13 R1		
949,41	2,6	5,1 E1	15 R1	1,8	4,5 E1	11 R1	4,6	6,9 E1	16 R1	3,2	5,7 E1	12 R1		
1191,42	2,5	4,8 E1	14 R1	1,7	4,2 E1	11 R1	4,4	6,6 E1	16 R1	3,1	5,4 E1	12 R1		
1385,02	2,4	4,8 E1	14 R1	1,7	4,2 E1	11 R1	4,2	6,6 E1	15 R1	3,0	5,4 E1	11 R1		
1675,43	2,3	4,5 E1	13 R1	1,6	3,9 E1	10 R1	4,0	6,0 E1	15 R1	2,8	5,1 E1	11 R1		
2102,50	2,1	4,2 E1	12 R1	1,5	3,6 E1	9,0 R1	3,8	5,7 E1	14 R1	2,6	4,8 E1	10 R1		
2444,16	2,0	3,9 E1	12 R1	1,4	3,6 E1	9,0 R1	3,5	5,4 E1	13 R1	2,5	4,5 E1	10 R1		
2956,64	1,8	3,6 E1	10 R1	1,3	3,0 E1	8,0 R1	3,2	4,8 E1	11 R1	2,2	3,9 E1	9,0 R1		
3,43	22	94 E3	137 R1	15	89 E3	102 R1	41	83 E2	151 R1	28	99 E3	112 R1	166	392
4,09	23	68 E2	138 R1	15	90 E3	103 R1	41	84 E2	153 R1	28	73 E2	113 R1	181	393
5,25	20	61 E2	124 R1	14	56 E2	92 R1	37	57 E1	137 R1	25	65 E2	101 R1		
6,23	18	55 E2	111 R1	12	50 E2	83 R1	33	51 E1	122 R1	23	58 E2	90 R1		
12,34	11	33 E2	66 R1	7,7	43 E3	49 R1	20	40 E2	73 R1	14	35 E2	54 R1	158	392
14,73	11	33 E2	66 R1	7,7	30 E2	50 R1	20	31 E1	73 R1	14	35 E2	54 R1	173	393
17,39	11	32 E2	66 R1	7,6	30 E2	49 R1	20	30 E1	72 R1	14	35 E2	54 R1		
21,82	11	31 E2	63 R1	7,3	29 E2	47 R1	19	29 E1	69 R1	13	24 E1	51 R1		
25,36	10	20 E1	60 R1	7,0	18 E1	45 R1	18	28 E1	66 R1	13	23 E1	49 R1		
32,55	9,3	19 E1	55 R1	6,5	16 E1	41 R1	17	26 E1	61 R1	12	21 E1	45 R1		
39,38	8,8	18 E1	52 R1	6,1	15 E1	39 R1	16	24 E1	57 R1	11	20 E1	42 R1		
46,73	8,1	16 E1	48 R1	5,6	14 E1	36 R1	15	22 E1	52 R1	10	18 E1	39 R1		
55,64	5,9	12 E1	36 R1	4,1	11 E1	27 R1	11	16 E1	39 R1	7,3	14 E1	29 R1	150	392
65,68	5,9	12 E1	35 R1	4,1	11 E1	27 R1	11	16 E1	39 R1	7,3	13 E1	29 R1	165	393
71,72	5,8	12 E1	35 R1	4,0	10 E1	26 R1	10	16 E1	38 R1	7,2	13 E1	29 R1		
89,83	5,5	11 E1	33 R1	3,8	10 E1	25 R1	9,8	15 E1	36 R1	6,8	12 E1	27 R1		
104,32	5,2	11 E1	32 R1	3,6	9,3 E1	24 R1	9,4	14 E1	35 R1	6,5	12 E1	26 R1		
126,05	4,9	10 E1	30 R1	3,4	8,7 E1	22 R1	8,8	14 E1	33 R1	6,1	11 E1	24 R1		
158,18	4,7	10 E1	29 R1	3,3	8,4 E1	21 R1	8,5	13 E1	31 R1	5,9	11 E1	23 R1		
203,00	4,4	9,0 E1	27 R1	3,1	7,8 E1	20 R1	7,9	12 E1	29 R1	5,5	10 E1	22 R1		
235,99	4,3	8,7 E1	26 R1	3,0	7,5 E1	19 R1	7,6	12 E1	28 R1	5,3	10 E1	21 R1		
285,47	4,0	8,4 E1	24 R1	2,8	7,2 E1	18 R1	7,2	11 E1	27 R1	5,0	9,0 E1	20 R1		
338,80	3,7	7,8 E1	23 R1	2,6	6,6 E1	17 R1	6,7	10 E1	25 R1	4,6	8,4 E1	18 R1		
210,18	3,7	7,2 E1	21 R1	2,5	6,3 E1	16 R1	6,5	9,9 E1	24 R1	4,5	8,1 E1	18 R1	156	392
248,13	3,6	7,2 E1	21 R1	2,5	6,3 E1	16 R1	6,5	9,9 E1	23 R1	4,5	8,1 E1	17 R1	171	393
270,94	3,6	7,2 E1	21 R1	2,5	6,3 E1	16 R1	6,4	9,6 E1	23 R1	4,4	7,8 E1	17 R1		
295,84	3,5	6,9 E1	20 R1	2,4	6,0 E1	15 R1	6,3	9,6 E1	23 R1	4,4	7,8 E1	17 R1		
370,55	3,3	6,6 E1	19 R1	2,3	5,7 E1	14 R1	5,9	9,0 E1	21 R1	4,1	7,2 E1	16 R1		
430,31	3,1	6,3 E1	18 R1	2,2	5,4 E1	14 R1	5,6	8,4 E1	20 R1	3,9	6,9 E1	15 R1		
519,96	3,0	6,0 E1	17 R1	2,1	5,1 E1	13 R1	5,3	8,1 E1	19 R1	3,7	6,6 E1	14 R1		
651,26	2,8	5,7 E1	16 R1	2,0	4,8 E1	12 R1	5,0	7,5 E1	18 R1	3,5	6,3 E1	14 R1		
756,31	2,7	5,4 E1	16 R1	1,9	4,8 E1	12 R1	4,8	7,2 E1	17 R1	3,4	6,0 E1	13 R1		
913,87	2,6	5,1 E1	15 R1	1,8	4,5 E1	11 R1	4,5	6,9 E1	16 R1	3,2	5,7 E1	12 R1		
1172,80	2,4	4,8 E1	14 R1	1,7	4,2 E1	11 R1	4,3	6,6 E1	15 R1	3,0	5,4 E1	12 R1		
1471,75	2,3	4,5 E1	13 R1	1,6	3,9 E1	10 R1	4,1	6,3 E1	15 R1	2,8	5,1 E1	11 R1		
1710,91	2,2	4,5 E1	13 R1	1,6	3,9 E1	10 R1	3,9	6,0 E1	14 R1	2,8	4,8 E1	11 R1		
2069,65	2,1	4,2 E1	12 R1	1,5	3,6 E1	9,0 R1	3,8	5,7 E1	14 R1	2,6	4,8 E1	10 R1		
2456,29	2,0	3,9 E1	12 R1	1,4	3,6 E1	9,0 R1	3,5	5,4 E1	13 R1	2,4	4,5 E1	10 R1		



Motorsuz Planet Redüktörler

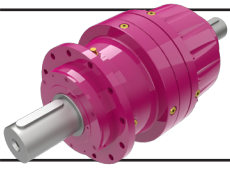
Planetary Gear Units

Planetengetriebe

$n_1=475$



Tipi	Anma Momenti	Anma Momenti (Ömüre Bağlı)				Çevrim Oranı	Çıkış Devri	P_N =Nominal Güç	Verim	Maksimum Moment	Güv. Rad. Yük Çıkış	Güv. Rad. Yük Giriş
Type	Nominal Torques	Nominal Torques (According to Lifetime)				Ratio	Output Speeds	P_N =Nominal Power	Efficiency	Maximum Torque	Per.O. Loads (Output)	Per.O. Loads (Input)
Typ	Nenn Drehmoment	Nenn Drehmoment (nach Lebensdauer)				Übersetzung	Abtriebsdrehzahlen	P_N =Nennleistung	Wirkungsgrad	Maximum Drehmoment	Zul. Querkräfte (Abtrieb)	Zul. Querkräfte (Antrieb)
	Ma [kNm]	Ma [kNm]				i	n_2 [r.p.m.]	[kW]	η	Ma _{mak.} [kNm]	Fqam [kN]	Fqem [kN]
	10000 [h]	5000 [h]	2000 [h]	1000 [h]			10000 [h]			10000 [h]		
PT2401L RT2401L	8,99 9,31 9,76 9,53	11,1 11,5 12,0 9,90	14,6 15,1 14,8 10,4	17,9 18,6 15,4 10,8	3,43 4,09 5,25 6,23	139 116 90 76	136 118 97 80	0,96 0,96 0,96 0,95	16,3 16,8 17,6 18,2	42 45 48 51	12 12 12 12	
PT2402L RT2402L	11,0 13,2 13,8 14,4 14,8 14,8 12,2 10,5	13,6 16,2 17,0 17,7 15,3 15,4 12,6 11,1	16,7 19,9 19,9 18,8 15,5 16,1 13,3 12,7	17,0 20,0 20,0 19,0 15,7 16,8 13,8 14,1	12,34 14,73 17,39 21,82 25,36 32,55 39,38 46,73	38 32 27 22 19 15 12 10	48 48 43 36 32 25 17 12	0,92 0,92 0,92 0,92 0,92 0,91 0,91 0,91	20,0 23,8 24,9 26,0 26,7 30,0 28,0 24,9	62 66 69 74 77 83 88 93	7,4 7,4 7,4 7,4 7,4 7,4 7,4 7,4	
PT2403L RT2403L	18,3 18,3 19,9 20,0 20,0 20,0 19,2 16,2 16,3 13,5 13,4	20,0 20,0 20,0 20,0 20,0 19,4 17,3 17,6 14,0 14,7	20,0 20,0 20,0 20,0 20,0 19,7 19,1 19,4 16,1 16,3	20,0 20,0 20,0 20,0 20,0 20,0 20,0 20,0 17,8 17,6	55,64 65,68 71,72 89,83 104,32 126,05 158,18 203,00 235,99 285,47 338,80	8,5 7,2 6,6 5,3 4,6 3,8 3,0 2,3 2,0 1,7 1,4	19 16 16 13 11 9,3 7,1 4,7 4,1 2,8 2,4	0,86 0,86 0,86 0,86 0,85 0,85 0,85 0,85 0,84 0,85 0,84	30,0 30,0 30,0 30,0 30,0 30,0 30,0 30,0 30,0 30,0 28,2	90 90 85 85 85 87 96 96 100 100	3,1 3,1 3,1 3,1 3,1 3,1 3,1 3,1 3,1 3,1 3,1	
PT2404L RT2404L	15,9 20,0 20,0 20,0 20,0 20,0 20,0 20,0 20,0 20,0 19,4 19,8 20,0 17,0 17,0	16,1 20,0 20,0 20,0 20,0 20,0 20,0 20,0 20,0 20,0 20,0 20,0 20,0 18,7 18,3	16,3 20,0 20,0 20,0 20,0 20,0 20,0 20,0 20,0 20,0 20,0 20,0 20,0 20,0 20,0	17,7 20,0 20,0 20,0 20,0 20,0 20,0 20,0 20,0 20,0 20,0 20,0 20,0 20,0 20,0	210,18 248,13 270,94 295,84 370,55 430,31 519,96 651,26 756,31 913,87 1172,80 1471,75 1710,91 2069,65 2456,29	2,3 1,9 1,8 1,6 1,3 1,1 0,91 0,73 0,63 0,52 0,41 0,32 0,28 0,23 0,19	4,7 5,1 4,6 4,3 3,4 3,0 2,5 2,0 1,7 1,5 1,1 0,91 0,79 0,56 0,48	0,80 0,79 0,79 0,79 0,78 0,78 0,77 0,76 0,76 0,75 0,74 0,74 0,73 0,73 0,73 0,71	30,0 30,0 30,0 30,0 30,0 30,0 30,0 30,0 30,0 30,0 30,0 30,0 30,0 30,0 30,0	97 85 85 85 85 85 85 85 85 85 87 85 85 96 96	3,1 3,1 3,1 3,1 3,1 3,1 3,1 3,1 3,1 3,1 3,1 3,1 3,1 3,1 3,1	
PT2701L RT2701L	14,2 15,0 12,3	17,5 18,1 12,8	22,5 18,8 13,5	22,8 19,0 14,1	4,09 5,25 6,23	116 90 76	181 149 104	0,95 0,95 0,95	25,7 27,0 27,8	44 48 50	24 24 24	
PT2702L RT2702L	17,9 18,7 19,5 20,0 15,6 19,2 13,6	22,0 23,0 23,2 21,9 16,2 19,4 14,3	23,4 23,4 23,6 23,5 17,0 19,8 16,5	23,7 23,8 23,9 24,0 17,6 21,0 18,5	14,73 17,39 21,82 25,36 30,68 39,38 46,73	32 27 22 19 15 12 10	66 58 49 43 28 27 16	0,92 0,92 0,91 0,91 0,91 0,91 0,90	32,3 33,8 35,3 36,2 35,8 45,4 32,2	65 69 73 77 81 88 92	13 13 13 13 13 13 13	
PT2703L RT2703L	23,3 23,4 23,4 23,6 23,6 23,7 23,8 23,7 17,2 20,4 17,5	23,6 23,7 23,8 23,9 23,9 24,0 24,6 25,0 18,0 21,9 19,6	24,0 24,5 24,9 25,0 25,0 25,0 25,0 25,0 20,8 24,1 22,0	25,0 25,0 25,0 25,0 25,0 25,0 25,0 25,0 23,2 25,0 23,9	53,02 62,59 73,89 92,73 107,80 130,40 163,64 190,23 230,11 295,31 350,48	9,0 7,6 6,4 5,1 4,4 3,6 2,9 2,5 2,1 1,6 1,4	25 21 18 15 13 11 8,5 7,3 4,4 4,1 3,0	0,86 0,86 0,86 0,86 0,86 0,85 0,85 0,85 0,85 0,84 0,83	47,5 47,5 52,2 55,9 58,5 57,9 58,2 55,1 40,7 48,9 36,6	96 101 106 113 118 125 131 129 128 136 140	7,4 7,4 7,4 7,4 7,4 7,4 7,4 7,4 7,4 7,4 7,4	

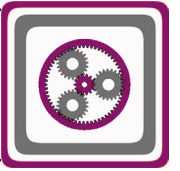


Motorsuz Planet Redüktörler

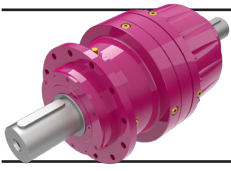
Planetary Gear Units

Planetengetriebe

$n_1=475$



Çevrim Oranı Ratio Übersetzung i	Termik Güç Pt [kW] / Thermal Power Pt [kW] / Wärme-Grenzleistungen Pt [kW]												Ağırlık Weight Gewicht ~ [kg]	Ölçü Sayfası Dim.Page Maß Seite								
	Kapalı Alan [Hava Hızı = 1,25 m/sn] Indoor [Wind Speed = 1,25 m/sn] Geschlossenen Bereich [Fluggeschwindigkeit = 1,25 m/sn]						Açık Alan [Hava Hızı = 4 m/sn] Outdoor [Wind Speed = 4 m/sn] Freifläche [Fluggeschwindigkeit = 4 m/sn]															
	Çevre Sıcaklığı 20°C için; For Ambient Temperature 20°C Für Umgebungstemperatur 20°C			Çevre Sıcaklığı 40°C için; For Ambient Temperature 40°C Für Umgebungstemperatur 40°C			Çevre Sıcaklığı 20°C için; For Ambient Temperature 20°C Für Umgebungstemperatur 20°C			Çevre Sıcaklığı 40°C için; For Ambient Temperature 40°C Für Umgebungstemperatur 40°C												
	Pt ₁	Pt ₂	Pt ₃	Pt ₁	Pt ₂	Pt ₃	Pt ₁	Pt ₂	Pt ₃	Pt ₁	Pt ₂	Pt ₃										
3,43	26	175	E4	153	R1	17	169	E4	162	R2	48	191	E4	170	R1	32	179	E4	173	R2	195	394
4,09	26	176	E4	155	R1	18	170	E4	115	R1	48	124	E3	172	R1	33	181	E4	127	R1	210	395
5,25	24	96	E3	139	R1	16	152	E4	103	R1	43	112	E3	154	R1	30	100	E3	113	R1		
6,23	21	85	E3	124	R1	14	80	E3	92	R1	39	76	E2	137	R1	27	90	E3	102	R1		
12,34	13	51	E3	74	R1	8,9	48	E3	55	R1	23	59	E3	82	R1	16	54	E3	61	R1	199	394
14,73	13	51	E3	74	R1	9,0	48	E3	56	R1	23	60	E3	82	R1	16	54	E3	61	R1	215	395
17,39	13	51	E3	74	R1	8,9	48	E3	55	R1	23	46	E2	82	R1	16	53	E3	60	R1		
21,82	12	35	E2	70	R1	8,5	46	E3	52	R1	22	43	E2	78	R1	15	38	E2	58	R1		
25,36	12	34	E2	67	R1	8,1	31	E2	50	R1	21	32	E1	75	R1	15	36	E2	55	R1		
32,55	11	31	E2	62	R1	7,5	28	E2	46	R1	20	29	E1	68	R1	14	24	E1	51	R1		
39,38	10	20	E1	58	R1	7,1	17	E1	44	R1	18	28	E1	64	R1	13	23	E1	48	R1		
46,73	9,4	19	E1	53	R1	6,5	16	E1	40	R1	17	25	E1	59	R1	12	20	E1	44	R1		
55,64	6,9	20	E2	40	R1	4,8	18	E2	30	R1	12	19	E1	44	R1	8,5	21	E2	33	R1	195	394
65,68	6,8	20	E2	40	R1	4,7	18	E2	30	R1	12	19	E1	44	R1	8,5	15	E1	33	R1	210	395
71,72	6,7	20	E2	39	R1	4,7	18	E2	29	R1	12	18	E1	43	R1	8,4	15	E1	32	R1		
89,83	6,4	13	E1	37	R1	4,4	17	E2	28	R1	11	17	E1	41	R1	7,9	14	E1	30	R1		
104,32	6,1	12	E1	36	R1	4,2	11	E1	27	R1	11	17	E1	39	R1	7,6	14	E1	29	R1		
126,05	5,7	11	E1	33	R1	4,0	10	E1	25	R1	10	16	E1	37	R1	7,1	13	E1	27	R1		
158,18	5,5	11	E1	32	R1	3,8	10	E1	24	R1	9,9	15	E1	35	R1	6,8	12	E1	26	R1		
203,00	5,1	10	E1	30	R1	3,6	9,0	E1	22	R1	9,2	14	E1	33	R1	6,4	11	E1	24	R1		
235,99	5,0	10	E1	29	R1	3,4	8,7	E1	22	R1	8,9	14	E1	32	R1	6,1	11	E1	24	R1		
285,47	4,7	9,3	E1	27	R1	3,3	8,1	E1	21	R1	8,4	13	E1	30	R1	5,8	11	E1	22	R1		
338,80	4,4	8,7	E1	25	R1	3,0	7,5	E1	19	R1	7,8	12	E1	28	R1	5,4	10	E1	21	R1		
210,18	4,2	8,1	E1	24	R1	2,9	7,2	E1	18	R1	7,5	11	E1	26	R1	5,2	9,0	E1	20	R1	201	394
248,13	4,2	8,1	E1	23	R1	2,9	7,2	E1	18	R1	7,4	11	E1	26	R1	5,2	9,0	E1	19	R1	216	395
270,94	4,1	8,1	E1	23	R1	2,9	6,9	E1	17	R1	7,3	11	E1	26	R1	5,1	9,0	E1	19	R1		
295,84	4,0	7,8	E1	23	R1	2,8	6,9	E1	17	R1	7,2	11	E1	25	R1	5,0	8,7	E1	19	R1		
370,55	3,8	7,5	E1	21	R1	2,6	6,3	E1	16	R1	6,8	10	E1	24	R1	4,7	8,1	E1	18	R1		
430,31	3,6	7,2	E1	20	R1	2,5	6,0	E1	15	R1	6,5	9,6	E1	23	R1	4,5	7,8	E1	17	R1		
519,96	3,4	6,6	E1	19	R1	2,4	5,7	E1	14	R1	6,1	9,0	E1	21	R1	4,2	7,5	E1	16	R1		
651,26	3,2	6,3	E1	18	R1	2,3	5,4	E1	14	R1	5,8	8,7	E1	20	R1	4,0	6,9	E1	15	R1		
756,31	3,1	6,0	E1	18	R1	2,2	5,4	E1	13	R1	5,6	8,4	E1	19	R1	3,9	6,9	E1	15	R1		
913,87	3,0	5,7	E1	17	R1	2,1	5,1	E1	13	R1	5,3	7,8	E1	18	R1	3,7	6,3	E1	14	R1		
1172,80	2,8	5,4	E1	16	R1	1,9	4,8	E1	12	R1	4,9	7,5	E1	17	R1	3,4	6,0	E1	13	R1		
1471,75	2,7	5,1	E1	15	R1	1,9	4,5	E1	11	R1	4,7	7,2	E1	17	R1	3,3	5,7	E1	12	R1		
1710,91	2,6	5,1	E1	14	R1	1,8	4,5	E1	11	R1	4,6	6,9	E1	16	R1	3,2	5,7	E1	12	R1		
2069,65	2,4	4,8	E1	14	R1	1,7	4,2	E1	10	R1	4,3	6,6	E1	15	R1	3,0	5,4	E1	11	R1		
2456,29	2,3	4,5	E1	13	R1	1,6	3,9	E1	10	R1	4,0	6,0	E1	14	R1	2,8	4,8	E1	11	R1		
4,09	25	284	E5	206	R2	17	279	E5	250	R3	47	182	E4	222	R2	32	289	E5	260	R3	243	396
5,25	23	151	E4	188	R2	16	145	E4	228	R3	43	166	E4	148	R1	29	155	E4	150	R2	308	397
6,23	21	135	E4	119	R1	14	130	E4	126	R2	39	149	E4	133	R1	26	139	E4	135	R2		
14,73	14	85	E4	75	R1	9,4	82	E4	79	R2	25	94	E4	84	R1	17	88	E4	85	R2	243	396
17,39	14	84	E4	74	R1	9,4	81	E4	78	R2	25	61	E3	83	R1	17	87	E4	61	R1	308	397
21,82	13	49	E3	71	R1	9,0	77	E4	53	R1	24	58	E3	79	R1	16	52	E3	58	R1		
25,36	13	47	E3	68	R1	8,6	44	E3	51	R1	23	43	E2	76	R1	16	37	E3	56	R1		
30,68	12	32	E2	65	R1	8,2	29	E2	48	R1	22	32	E1	72	R1	15	26	E1	53	R1		
39,38	11	30	E2	60	R1	7,6	27	E2	45	R1	20	29	E1	67	R1	14	23	E2	49	R1		
46,73	10	19	E1	55	R1	7,0	17	E1	41	R1	18	27	E1	61	R1	13	22	E1	45	R1		
53,02	8,3	30	E3	43	R1	5,7	28	E3	32	R1	15	28	E2	49	R1	10	24	E2	36	R1	245	396
62,59	8,2	22	E2	43	R1	5,7	20	E2	32	R1	15	21	E1	48	R1	10	23	E2	36	R1	310	397
73,89	8,0	21	E2	42	R1	5,5	19	E2	31	R1	15	21	E1	47	R1	10	17	E1	35	R1		
92,73	7,6	14	E1	39	R1	5,2	12	E1	29	R1	14	20	E1	44	R1	9,4	16	E1	33	R1		
107,80	7,3	14	E1	38	R1	5,0	11	E1	28	R1	13	19	E1	42	R1	9,1	15	E1	31	R1		
130,40	6,9	13	E1	36	R1	4,7	11	E1	27	R1	12	18	E1	40	R1	8,5	14	E1	30	R1		
163,64	6,6	12	E1	34	R1	4,6	11	E1	26	R1	12	17	E1	38	R1	8,2	14	E1	28	R1		
190,23	6,4	12	E1	33	R1	4,4	10	E1	25	R1	11	17	E1	37	R1	7,9	13	E1	27	R1		
230,11	6,1	11	E1	31	R1	4,2	10	E1	23	R1	11	16	E1	35	R1	7,5	13	E1	26	R1		
295,31	5,6	11	E1	29	R1	3,9	9,0	E1	22	R1	10	15	E1	33	R1	7,0	12	E1	24	R1		
350,48	5,2	10	E1	27	R1	3,6	8,1	E1	20	R1	9,3	14	E1	30	R1	6,5	11	E1	22	R1		



Motorsuz Planet Redüktörler

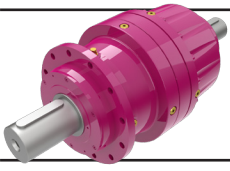
Planetary Gear Units

Planetengetriebe

$n_1=475$



Tipi	Anma Momenti	Anma Momenti (Ömüre Bağlı)				Çevrim Oranı	Çıkış Devri	P_N =Nominal Güç	Verim	Maksimum Moment	Güv. Rad. Yük Çıkış	Güv. Rad.Yük Giriş
Type	Nominal Torques	Nominal Torques (According to Lifetime)				Ratio	Output Speeds	P_N =Nominal Power	Efficiency	Maximum Torque	Per.O. Loads (Output)	Per.O. Loads (Input)
Typ	Nenn Drehmoment	Nenn Drehmoment (nach Lebensdauer)				Übersetzung	Abtriebsdrehzahlen	P_N =Nennleistung	Wirkungsgrad	Maximum Drehmoment	Zul.Querkräfte (Abtrieb)	Zul.Querkräfte (Antrieb)
	Ma [kNm]	Ma [kNm]				i	n_2 [r.p.m]	[kW]	η	Ma _{mak.} [kNm]	Fqam [kN]	Fqem [kN]
	10000 [h]	5000 [h]	2000 [h]	1000 [h]			10000 [h]			10000 [h]		
PT2704L RT2704L	23,7 24,5 24,6 25,0 25,0 25,0 25,0 25,0 25,0 25,0 25,0 21,9 25,0 23,4	25,0 25,0 25,0 25,0 25,0 25,0 25,0 25,0 25,0 25,0 25,0 24,5 25,0 25,0	25,0 25,0 25,0 25,0 25,0 25,0 25,0 25,0 25,0 25,0 25,0 25,0 25,0 25,0	25,0 25,0 25,0 25,0 25,0 25,0 25,0 25,0 25,0 25,0 25,0 25,0 25,0 25,0	200,29 236,45 279,15 304,80 381,78 443,35 535,72 672,27 781,52 945,38 1186,36 1379,15 1668,32 2141,02 2540,99	2,4 2,0 1,7 1,6 1,2 1,1 0,89 0,71 0,61 0,50 0,40 0,34 0,28 0,22 0,19	7,4 6,5 5,5 5,2 4,1 3,6 3,0 2,4 2,1 1,7 1,4 1,2 0,88 0,80 0,64	0,79 0,79 0,79 0,79 0,79 0,78 0,77 0,76 0,76 0,75 0,75 0,75 0,75 0,75 0,73 0,71	55,1 58,6 58,8 58,9 59,2 59,4 59,6 59,9 60,0 61,0 62,5 62,5 45,9 55,7 50,1	130 128 128 127 127 127 127 127 127 127 127 133 127 130	3,1 3,1 3,1 3,1 3,1 3,1 3,1 3,1 3,1 3,1 3,1 3,1 3,1 3,1 3,1	
PT2901L RT2901L	15,6 16,4 17,0	19,2 20,2 19,8	25,3 25,6 20,9	31,1 26,6 21,7	4,09 5,25 6,23	116 90 76	198 163 143	0,96 0,95 0,95	39,6 41,6 43,1	54 58 61	17 17 17	
PT2902L RT2902L	21,9 22,7 23,8 24,5 25,4 20,8	26,9 27,9 29,3 29,9 26,4 21,6	34,6 34,7 34,9 31,9 30,3 24,6	35,0 35,0 35,0 33,5 31,6 26,6	14,03 16,74 21,48 25,49 32,71 38,82	34 28 22 19 15 12	85 73 60 52 42 29	0,92 0,92 0,92 0,91 0,91 0,91	39,6 41,0 43,0 44,3 51,2 49,2	78 82 88 92 99 104	12 12 12 12 12 12	
PT2903L RT2903L	32,1 34,8 34,9 35,0 28,3 33,0 32,1 30,9 26,1	35,0 35,0 35,0 35,0 28,3 34,9 34,1 33,2 28,1	35,0 35,0 35,0 35,0 28,3 35,0 35,0 35,0 30,8	35,0 35,0 35,0 35,0 28,3 35,0 35,0 35,0 33,1	50,49 71,13 89,26 103,76 125,52 161,08 191,17 245,34 291,17	9,4 6,7 5,3 4,6 3,8 2,9 2,5 1,9 1,6	37 28 23 20 13 12 9,9 7,4 5,3	0,86 0,86 0,86 0,85 0,85 0,85 0,85 0,84 0,84	58,1 63,2 67,7 70,8 70,8 75,1 74,9 67,4 54,9	114 126 135 141 149 160 168 168 168	7,4 7,4 7,4 7,4 7,4 7,4 7,4 7,4 7,4	
PT2904L RT2904L	35,0 35,0 35,0 35,0 35,0 35,0 35,0 35,0 35,0 35,0 35,0 35,0 31,9	35,0 35,0 35,0 35,0 35,0 35,0 35,0 35,0 35,0 35,0 35,0 35,0 34,3	35,0 35,0 35,0 35,0 35,0 35,0 35,0 35,0 35,0 35,0 35,0 35,0 35,0	35,0 35,0 35,0 35,0 35,0 35,0 35,0 35,0 35,0 35,0 35,0 35,0 35,0	190,75 227,60 268,70 293,39 367,48 426,76 515,66 647,11 752,26 909,99 1167,83 1385,99 1778,69 2110,97	2,5 2,1 1,8 1,6 1,3 1,1 0,92 0,73 0,63 0,52 0,41 0,34 0,27 0,23	12 9,7 8,2 7,5 6,1 5,3 4,4 3,5 3,1 2,6 2,0 1,7 1,3 1,0	0,78 0,79 0,79 0,79 0,78 0,78 0,77 0,76 0,76 0,75 0,75 0,74 0,73 0,72	86,7 87,0 87,3 87,4 87,5 87,5 87,5 87,5 87,5 87,5 87,5 87,4 84,3 71,1	168 168 168 168 168 168 168 168 168 168 168 168 168	3,1 3,1 3,1 3,1 3,1 3,1 3,1 3,1 3,1 3,1 3,1 3,1 3,1	
PT3501L RT3501L	22,8 23,8 19,0	28,0 28,9 19,8	36,9 30,5 20,8	45,4 31,7 21,7	4,14 5,40 6,50	115 88 73	286 230 153	0,96 0,95 0,95	57,9 60,4 47,5	65 71 75	17 17 17	
PT3502L RT3502L	33,0 34,8 37,5 39,4 30,3 20,9	40,6 42,8 44,8 41,0 31,5 21,7	47,9 49,2 50,0 43,2 36,4 24,9	50,0 50,0 50,0 44,9 40,2 27,8	14,20 16,95 21,75 25,81 33,65 40,50	33 28 22 18 14 12	126 111 94 83 49 28	0,92 0,92 0,91 0,91 0,91 0,91	59,6 62,8 67,7 71,3 71,9 49,3	94 99 107 113 122 129	12 12 12 12 12 12	

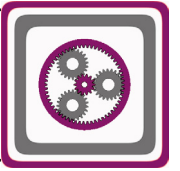


Motorsuz Planet Redüktörler

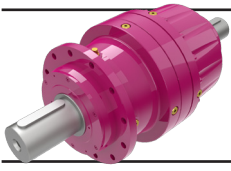
Planetary Gear Units

Planetengetriebe

$n_1=475$



Çevrim Oranı Ratio Übersetzung i	Termik Güç Pt [kW] / Thermal Power Pt [kW] / Wärme-Grenzleistungen Pt [kW]												Ağırlık Weight Gewicht ~ [kg]	Ölçü Sayfası Dim.Page Maß Seite
	Kapalı Alan [Hava Hızı = 1,25 m/sn] Indoor [Wind Speed = 1,25 m/sn] Geschlossenen Bereich [Fluggeschwindigkeit = 1,25 m/sn]						Açık Alan [Hava Hızı = 4 m/sn] Outdoor [Wind Speed = 4 m/sn] Freifläche [Fluggeschwindigkeit = 4 m/sn]							
	Çevre Sıcaklığı 20°C için; For Ambient Temperature 20°C Für Umgebungstemperatur 20°C			Çevre Sıcaklığı 40°C için; For Ambient Temperature 40°C Für Umgebungstemperatur 40°C			Çevre Sıcaklığı 20°C için; For Ambient Temperature 20°C Für Umgebungstemperatur 20°C			Çevre Sıcaklığı 40°C için; For Ambient Temperature 40°C Für Umgebungstemperatur 40°C				
	Pt ₁	Pt ₂	Pt ₃	Pt ₁	Pt ₂	Pt ₃	Pt ₁	Pt ₂	Pt ₃	Pt ₁	Pt ₂	Pt ₃		
200,29	5,0	9,3	E1 25 R1	3,5	7,8	E1 19 R1	9,0	13	E1 29 R1	6,3	10	E1 21 R1	237	396
236,45	5,0	9,0	E1 25 R1	3,5	7,8	E1 19 R1	9,0	13	E1 28 R1	6,2	10	E1 21 R1	302	397
279,15	4,9	9,0	E1 25 R1	3,4	7,5	E1 18 R1	8,7	13	E1 28 R1	6,1	10	E1 20 R1		
304,80	4,8	8,7	E1 24 R1	3,3	7,5	E1 18 R1	8,6	12	E1 27 R1	6,0	10	E1 20 R1		
381,78	4,5	8,1	E1 23 R1	3,1	6,9	E1 17 R1	8,1	11	E1 25 R1	5,6	9,3	E1 19 R1		
443,35	4,3	7,8	E1 22 R1	3,0	6,6	E1 16 R1	7,7	11	E1 24 R1	5,4	8,7	E1 18 R1		
535,72	4,1	7,5	E1 20 R1	2,8	6,3	E1 15 R1	7,3	11	E1 23 R1	5,1	8,4	E1 17 R1		
672,27	3,9	6,9	E1 19 R1	2,7	6,0	E1 15 R1	6,9	9,9	E1 22 R1	4,8	7,8	E1 16 R1		
781,52	3,7	6,9	E1 19 R1	2,6	5,7	E1 14 R1	6,6	9,3	E1 21 R1	4,6	7,5	E1 16 R1		
945,38	3,5	6,3	E1 18 R1	2,4	5,4	E1 13 R1	6,3	9,0	E1 20 R1	4,4	7,2	E1 15 R1		
1186,36	3,4	6,3	E1 17 R1	2,4	5,4	E1 13 R1	6,0	8,7	E1 19 R1	4,2	6,9	E1 14 R1		
1379,15	3,3	6,0	E1 16 R1	2,3	5,1	E1 12 R1	5,8	8,4	E1 18 R1	4,1	6,6	E1 14 R1		
1668,32	3,1	5,7	E1 16 R1	2,2	4,8	E1 12 R1	5,6	7,8	E1 18 R1	3,9	6,3	E1 13 R1		
2141,02	2,9	5,4	E1 15 R1	2,0	4,5	E1 11 R1	5,2	7,5	E1 16 R1	3,6	6,0	E1 12 R1		
2540,99	2,7	4,8	E1 14 R1	1,9	4,2	E1 10 R1	4,8	6,9	E1 15 R1	3,3	5,4	E1 11 R1		
4,09	30	431	E6 489 R4	20	425	E6 419 R5	56	449	E6 384 R3	38	436	E6 431 R5	287	398
5,25	28	283	E5 333 R3	19	277	E5 333 R4	52	300	E5 350 R3	35	288	E5 260 R3	359	399
6,23	26	259	E5 188 R2	17	253	E5 227 R3	47	274	E5 204 R2	32	263	E5 237 R3		
14,03	17	155	E5 182 R3	11	152	E5 136 R3	30	165	E5 192 R3	21	158	E5 143 R3	325	398
16,74	17	155	E5 113 R2	11	151	E5 136 R3	30	165	E5 123 R2	21	158	E5 142 R3	397	399
21,48	16	87	E4 108 R2	11	84	E4 130 R3	29	98	E4 87 R1	20	90	E4 87 R2		
25,49	15	84	E4 74 R1	10	80	E4 77 R2	28	93	E4 84 R1	19	86	E4 83 R2		
32,71	14	78	E4 68 R1	10	74	E4 51 R1	26	58	E3 78 R1	18	51	E3 57 R1		
38,82	13	45	E3 64 R1	9,0	42	E3 47 R1	24	43	E2 72 R1	17	36	E2 53 R1		
50,49	10	52	E4 46 R1	6,7	50	E4 48 R2	18	39	E3 52 R1	12	54	E4 38 R1	317	398
71,13	10	32	E3 44 R1	6,6	29	E3 33 R1	17	30	E2 51 R1	12	33	E3 37 R1	390	399
89,26	9,1	22	E2 42 R1	6,2	28	E3 31 R1	16	29	E2 48 R1	11	24	E2 35 R1		
103,76	8,7	21	E2 40 R1	6,0	19	E2 30 R1	16	22	E1 46 R1	11	23	E2 34 R1		
125,52	8,2	15	E1 38 R1	5,6	12	E1 28 R1	15	21	E1 43 R1	10	16	E1 32 R1		
161,08	7,9	14	E1 36 R1	5,4	12	E1 27 R1	14	20	E1 41 R1	10	16	E1 31 R1		
191,17	7,6	14	E1 35 R1	5,2	11	E1 26 R1	14	19	E1 40 R1	9,4	15	E1 29 R1		
245,34	7,1	13	E1 33 R1	4,9	11	E1 24 R1	13	18	E1 37 R1	8,8	14	E1 28 R1		
291,17	6,6	12	E1 31 R1	4,6	10	E1 23 R1	12	17	E1 35 R1	8,3	13	E1 26 R1		
190,75	6,0	11	E1 27 R1	4,2	13	E2 20 R1	11	15	E1 31 R1	7,5	12	E1 23 R1	309	398
227,60	6,0	11	E1 27 R1	4,1	9,0	E1 20 R1	11	15	E1 31 R1	7,4	12	E1 23 R1	382	399
268,70	5,9	10	E1 26 R1	4,1	9,0	E1 20 R1	11	15	E1 30 R1	7,3	12	E1 22 R1		
293,39	5,7	10	E1 26 R1	4,0	9,0	E1 19 R1	10	14	E1 29 R1	7,1	11	E1 22 R1		
367,48	5,4	10	E1 24 R1	3,7	8,0	E1 18 R1	9,7	14	E1 28 R1	6,7	11	E1 20 R1		
426,76	5,2	9,0	E1 23 R1	3,6	8,0	E1 17 R1	9,3	13	E1 26 R1	6,4	10	E1 20 R1		
515,66	4,9	9,0	E1 22 R1	3,4	7,0	E1 16 R1	8,7	12	E1 25 R1	6,1	10	E1 18 R1		
647,11	4,6	8,0	E1 21 R1	3,2	7,0	E1 16 R1	8,3	12	E1 24 R1	5,8	9,0	E1 18 R1		
752,26	4,5	8,0	E1 20 R1	3,1	7,0	E1 15 R1	8,0	11	E1 23 R1	5,5	9,0	E1 17 R1		
909,99	4,2	8,0	E1 19 R1	2,9	6,0	E1 14 R1	7,6	11	E1 22 R1	5,2	8,0	E1 16 R1		
1167,83	4,1	7,0	E1 18 R1	2,8	6,0	E1 14 R1	7,3	10	E1 21 R1	5,0	8,0	E1 15 R1		
1385,99	3,9	7,0	E1 18 R1	2,7	6,0	E1 13 R1	7,0	10	E1 20 R1	4,9	8,0	E1 15 R1		
1778,69	3,7	7,0	E1 17 R1	2,6	6,0	E1 12 R1	6,6	9,0	E1 19 R1	4,6	7,0	E1 14 R1		
2110,97	3,5	6,0	E1 16 R1	2,4	5,0	E1 12 R1	6,2	9,0	E1 18 R1	4,3	7,0	E1 13 R1		
4,14	33	318	E5 231 R3	22	311	E5 279 R3	62	339	E5 395 R3	42	324	E5 293 R3	357	400
5,40	31	295	E5 215 R3	21	288	E5 259 R3	58	314	E5 235 R2	40	301	E5 272 R3	444	401
6,50	28	155	E4 192 R2	19	148	E4 231 R3	52	173	E4 156 R1	36	160	E4 155 R2		
14,20	20	165	E5 121 R2	13	161	E5 144 R3	36	111	E5 133 R2	25	168	E5 152 R3	422	400
16,95	20	164	E5 120 R2	13	159	E5 144 R3	36	110	E4 132 R2	24	167	E5 151 R3	509	401
21,75	19	93	E4 114 R2	13	152	E5 137 R3	34	105	E4 95 R1	23	96	E4 93 R2		
25,81	18	88	E4 79 R1	12	84	E4 82 R2	33	100	E4 91 R1	22	92	E4 89 R2		
33,65	17	52	E3 74 R1	12	48	E3 55 R1	31	51	E2 85 R1	21	43	E3 62 R1		
40,50	15	35	E2 67 R1	11	31	E2 50 R1	28	38	E1 77 R1	19	29	E1 57 R1		



Motorsuz Planet Redüktörler

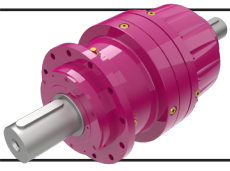
Planetary Gear Units

Planetengetriebe

$n_1=475$



Tipi	Anma Momenti	Anma Momenti (Ömüre Bağlı)				Çevrim Oranı	Çıkış Devri	P_N =Nominal Güç	Verim	Maksimum Moment	Güv. Rad. Yük Çıkış	Güv. Rad.Yük Giriş
Type	Nominal Torques	Nominal Torques (According to Lifetime)				Ratio	Output Speeds	P_N =Nominal Power	Efficiency	Maximum Torque	Per.O. Loads (Output)	Per.O. Loads (Input)
Typ	Nenn Drehmoment	Nenn Drehmoment (nach Lebensdauer)				Übersetzung	Abtriebsdrehzahlen	P_N =Nennleistung	Wirkungsgrad	Maximum Drehmoment	Zul.Querkräfte (Abtrieb)	Zul.Querkräfte (Antrieb)
	Ma [kNm]	Ma [kNm]				i	n_2 [r.p.m]	[kW]	η	Ma _{mak.} [kNm]	Fqam [kN]	Fqem [kN]
	10000 [h]	5000 [h]	2000 [h]	1000 [h]			10000 [h]			10000 [h]		
PT3503L RT3503L	44,8	50,0	50,0	50,0	51,13	9,3	51	0,86	82,7	138	7,4	
	47,3	50,0	50,0	50,0	72,03	6,6	38	0,86	97,0	153	7,4	
	49,1	50,0	50,0	50,0	90,39	5,3	31	0,86	104	164	7,4	
	50,0	50,0	50,0	50,0	105,08	4,5	28	0,85	109	171	7,4	
	50,0	50,0	50,0	50,0	127,11	3,7	23	0,85	111	181	7,4	
	50,0	50,0	50,0	50,0	163,13	2,9	18	0,85	112	195	7,4	
	43,7	45,8	50,0	50,0	193,60	2,5	13	0,85	103	206	7,4	
	38,6	42,3	46,9	50,0	252,35	1,9	9,0	0,85	80,3	223	7,4	
	26,4	29,4	33,9	38,0	303,75	1,6	5,1	0,85	55,0	236	7,4	
	PT3504L RT3504L	50,0	50,0	50,0	50,0	193,18	2,5	16	0,79	115	206	3,1
50,0		50,0	50,0	50,0	230,49	2,1	14	0,79	119	217	3,1	
50,0		50,0	50,0	50,0	272,11	1,7	12	0,79	122	228	3,1	
50,0		50,0	50,0	50,0	297,12	1,6	11	0,79	124	234	3,1	
50,0		50,0	50,0	50,0	372,15	1,3	8,5	0,78	128	250	3,1	
50,0		50,0	50,0	50,0	432,18	1,1	7,4	0,78	129	256	3,1	
50,0		50,0	50,0	50,0	522,21	0,91	6,2	0,77	129	256	3,1	
50,0		50,0	50,0	50,0	655,32	0,72	5,0	0,76	130	256	3,1	
50,0		50,0	50,0	50,0	761,81	0,62	4,3	0,76	130	256	3,1	
50,0		50,0	50,0	50,0	921,55	0,52	3,6	0,75	132	256	3,1	
50,0		50,0	50,0	50,0	1182,66	0,40	2,8	0,75	132	256	3,1	
50,0		50,0	50,0	50,0	1403,59	0,34	2,4	0,75	117	256	3,1	
48,9		50,0	50,0	50,0	1829,51	0,26	1,8	0,74	107	257	3,1	
36,1		40,4	47,0	50,0	2202,19	0,22	1,1	0,74	75,0	270	3,1	

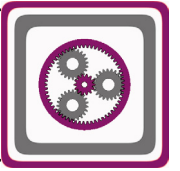


Motorsuz Planet Redüktörler

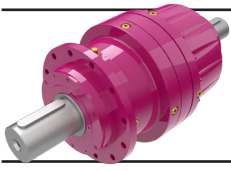
Planetary Gear Units

Planetengetriebe

$n_1=475$



Çevrim Oranı Ratio Übersetzung i	Termik Güç Pt [kW] / Thermal Power Pt [kW] / Wärme-Grenzleistungen Pt [kW]												Ağırlık Weight Gewicht ~ [kg]	Ölçü Sayfası Dim.Page Maß Seite
	Kapalı Alan [Hava Hızı = 1,25 m/sn] Indoor [Wind Speed = 1,25 m/sn] Geschlossenen Bereich [Fluggeschwindigkeit = 1,25 m/sn]						Açık Alan [Hava Hızı = 4 m/sn] Outdoor [Wind Speed = 4 m/sn] Freifläche [Fluggeschwindigkeit = 4 m/sn]							
	Çevre Sıcaklığı 20°C için; For Ambient Temperature 20°C Für Umgebungstemperatur 20°C			Çevre Sıcaklığı 40°C için; For Ambient Temperature 40°C Für Umgebungstemperatur 40°C			Çevre Sıcaklığı 20°C için; For Ambient Temperature 20°C Für Umgebungstemperatur 20°C			Çevre Sıcaklığı 40°C için; For Ambient Temperature 40°C Für Umgebungstemperatur 40°C				
	Pt ₁	Pt ₂	Pt ₃	Pt ₁	Pt ₂	Pt ₃	Pt ₁	Pt ₂	Pt ₃	Pt ₁	Pt ₂	Pt ₃		
51,13	12	56 E4	50 R1	8,1	53 E4	51 R2	21	64 E4	58 R1	15	58 E4	56 R2	427	400
72,03	12	54 E4	48 R1	7,9	51 E4	36 R1	21	42 E3	56 R1	14	37 E3	41 R1	513	401
90,39	11	32 E3	46 R1	7,5	30 E3	34 R1	20	32 E2	53 R1	14	35 E3	39 R1		
105,08	10	31 E3	44 R1	7,2	28 E3	32 R1	19	31 E2	50 R1	13	26 E2	37 R1		
127,11	9,8	22 E2	41 R1	6,8	27 E3	31 R1	18	23 E1	48 R1	12	24 E2	35 R1		
163,13	9,4	21 E2	39 R1	6,5	19 E2	29 R1	17	23 E1	46 R1	12	18 E1	34 R1		
193,60	9,1	15 E1	38 R1	6,2	18 E2	28 R1	16	22 E1	44 R1	11	17 E1	32 R1		
252,35	8,6	14 E1	36 R1	5,9	12 E1	27 R1	15	20 E1	41 R1	11	16 E1	30 R1		
303,75	7,9	13 E1	33 R1	5,4	11 E1	24 R1	14	19 E1	38 R1	10	15 E1	28 R1		
193,18	7,3	16 E2	30 R1	5,0	14 E2	22 R1	13	17 E1	34 R1	9,0	17 E2	25 R1	423	400
230,49	7,2	16 E2	29 R1	5,0	14 E2	22 R1	13	17 E1	34 R1	9,0	13 E1	25 R1	509	401
272,11	7,1	11 E1	29 R1	4,9	14 E2	21 R1	13	17 E1	33 R1	8,8	13 E1	25 R1		
297,12	6,9	11 E1	28 R1	4,8	13 E2	21 R1	12	17 E1	33 R1	8,6	13 E1	24 R1		
372,15	6,5	11 E1	27 R1	4,5	8,7 E1	20 R1	12	15 E1	31 R1	8,1	12 E1	23 R1		
432,18	6,3	10 E1	25 R1	4,3	8,4 E1	19 R1	11	15 E1	29 R1	7,8	11 E1	22 R1		
522,21	5,9	10 E1	24 R1	4,1	7,8 E1	18 R1	11	14 E1	28 R1	7,3	11 E1	20 R1		
655,32	5,6	9,0 E1	23 R1	3,9	7,5 E1	17 R1	10	13 E1	26 R1	6,9	10 E1	19 R1		
761,81	5,4	8,7 E1	22 R1	3,7	7,2 E1	16 R1	9,6	13 E1	25 R1	6,7	10 E1	19 R1		
921,55	5,1	8,1 E1	21 R1	3,5	6,9 E1	15 R1	9,1	12 E1	24 R1	6,3	9,3 E1	18 R1		
1182,66	4,9	7,8 E1	20 R1	3,4	6,6 E1	15 R1	8,7	11 E1	23 R1	6,1	9,0 E1	17 R1		
1403,59	4,7	7,5 E1	19 R1	3,3	6,3 E1	14 R1	8,4	11 E1	22 R1	5,8	8,7 E1	16 R1		
1829,51	4,5	7,2 E1	18 R1	3,1	6,0 E1	14 R1	8,0	11 E1	21 R1	5,5	8,1 E1	16 R1		
2202,19	4,1	6,6 E1	17 R1	2,9	5,4 E1	13 R1	7,3	9,6 E1	19 R1	5,1	7,5 E1	14 R1		



Motorsuz Planet Redüktörler

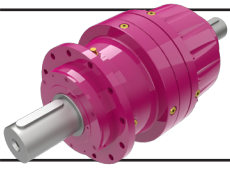
Planetary Gear Units

Planetengetriebe

$n_1=360$



Tipi Type Typ	Anma Momenti Nominal Torques Nenn Drehmoment Ma [kNm]	Anma Momenti (Ömüre Bağlı) Nominal Torques (According to Lifetime) Nenn Drehmoment (nach Lebensdauer) Ma [kNm]				Çevrim Oranı Ratio Übersetzung i	Çıkış Devri Output Speeds Abtriebsdrehzahlen n_2 [r.p.m.]	P_N =Nominal Güç P_N =Nominal Power P_N =Nenn Leistung [kW]	Verim Efficiency Wirkungsgrad η	Maksimum Moment Maximum Torque Maximum Drehmoment Ma _{mak.} [kNm]	Güv. Rad. Yük Çıkış Per.O. Loads (Output) Zul.Querkräfte (Abtrieb) Fqam [kN]	Güv. Rad.Yük Giriş Per.O. Loads (Input) Zul.Querkräfte (Antrieb) Fqem [kN]							
		10000 [h]	5000 [h]	2000 [h]	1000 [h]								10000 [h]						
		10000 [h]																	
PT1101L RT1101L	0,96	1,00	1,00	1,00	3,78	95	10	0,95	1,20	15	3,5								
	0,98	1,00	1,00	1,00	4,13	87	9,5	0,95	1,20	16	3,5								
	0,99	1,00	1,00	1,00	5,17	70	7,7	0,94	1,20	17	3,5								
	0,84	0,88	0,94	0,99	6,00	60	5,6	0,94	1,20	18	3,5								
	0,63	0,67	0,71	0,76	7,25	50	3,6	0,93	1,20	19	3,5								
PT1102L RT1102L	1,00	1,00	1,00	1,00	14,27	25	2,9	0,90	1,20	23	3,5								
	1,00	1,00	1,00	1,00	15,58	23	2,7	0,90	1,20	23	3,5								
	1,00	1,00	1,00	1,00	17,02	21	2,5	0,90	1,20	24	3,5								
	1,00	1,00	1,00	1,00	21,31	17	2,0	0,90	1,20	26	3,5								
	1,00	1,00	1,00	1,00	24,75	15	1,7	0,90	1,20	27	3,5								
	1,00	1,00	1,00	1,00	29,91	12	1,4	0,89	1,20	28	3,5								
	1,00	1,00	1,00	1,00	37,46	10	1,1	0,89	1,20	30	3,5								
	0,95	1,00	1,00	1,00	43,50	8,3	0,94	0,88	1,20	32	3,5								
	0,72	0,81	1,00	1,00	52,56	6,8	0,60	0,87	1,20	34	3,5								
	PT1103L RT1103L	1,00	1,00	1,00	1,00	58,87	6,1	0,76	0,85	1,20	35	3,5							
1,00		1,00	1,00	1,00	64,28	5,6	0,69	0,85	1,20	36	3,5								
1,00		1,00	1,00	1,00	70,19	5,1	0,63	0,85	1,20	37	3,5								
1,00		1,00	1,00	1,00	87,91	4,1	0,51	0,84	1,20	39	3,5								
1,00		1,00	1,00	1,00	102,09	3,5	0,44	0,84	1,20	41	3,5								
1,00		1,00	1,00	1,00	123,36	2,9	0,37	0,83	1,20	41	3,5								
1,00		1,00	1,00	1,00	154,52	2,3	0,30	0,82	1,20	41	3,5								
1,00		1,00	1,00	1,00	179,44	2,0	0,26	0,82	1,20	41	3,5								
1,00		1,00	1,00	1,00	216,82	1,7	0,22	0,81	1,20	41	3,5								
1,00		1,00	1,00	1,00	271,57	1,3	0,17	0,79	1,20	41	3,5								
1,00		1,00	1,00	1,00	315,38	1,1	0,15	0,78	1,20	41	3,5								
1,00		1,00	1,00	1,00	381,08	0,94	0,13	0,75	1,20	41	3,5								
PT1104L RT1104L		1,00	1,00	1,00	1,00	289,53	1,2	0,17	0,76	1,20	41	3,5							
	1,00	1,00	1,00	1,00	362,65	1,0	0,14	0,75	1,20	41	3,5								
	1,00	1,00	1,00	1,00	421,14	0,85	0,12	0,74	1,20	41	3,5								
	1,00	1,00	1,00	1,00	508,87	0,71	0,10	0,72	1,20	41	3,5								
	1,00	1,00	1,00	1,00	637,38	0,56	0,08	0,70	1,20	41	3,5								
	1,00	1,00	1,00	1,00	740,18	0,49	0,07	0,69	1,20	41	3,5								
	1,00	1,00	1,00	1,00	894,38	0,40	0,06	0,67	1,20	41	3,5								
	1,00	1,00	1,00	1,00	1120,24	0,32	0,05	0,65	1,20	41	3,5								
	1,00	1,00	1,00	1,00	1300,92	0,28	0,05	0,63	1,20	41	3,5								
	1,00	1,00	1,00	1,00	1571,95	0,23	0,04	0,60	1,20	41	3,5								
	1,00	1,00	1,00	1,00	1968,90	0,18	0,03	0,57	1,20	41	3,5								
	1,00	1,00	1,00	1,00	2286,47	0,16	0,03	0,53	1,20	41	3,5								
	1,00	1,00	1,00	1,00	2762,82	0,13	0,03	0,47	1,20	41	3,5								
PT1201L RT1201L	1,35	1,66	2,00	2,00	3,78	95	14	0,95	2,25	15	3,5								
	1,38	1,70	2,00	2,00	4,13	87	13	0,95	2,30	16	3,5								
	1,44	1,77	1,97	2,00	5,17	70	11	0,94	2,39	17	3,5								
	1,48	1,67	1,74	1,76	6,00	60	10	0,94	2,45	18	3,5								
	1,14	1,18	1,24	1,30	7,25	50	6,4	0,93	2,56	19	3,5								
PT1202L RT1202L	2,00	2,00	2,00	2,00	14,27	25	5,9	0,90	3,00	22	3,5								
	2,00	2,00	2,00	2,00	15,58	23	5,4	0,90	3,00	23	3,5								
	2,00	2,00	2,00	2,00	17,02	21	4,9	0,90	3,00	24	3,5								
	2,00	2,00	2,00	2,00	21,31	17	3,9	0,90	3,00	26	3,5								
	2,00	2,00	2,00	2,00	24,75	15	3,4	0,90	3,00	28	3,5								
	2,00	2,00	2,00	2,00	29,91	12	2,8	0,89	3,00	29	3,5								
	2,00	2,00	2,00	2,00	37,46	10	2,3	0,89	3,00	31	3,5								
	1,77	1,79	1,87	2,00	43,50	8,3	1,7	0,88	3,00	32	3,5								
	1,25	1,37	1,62	1,80	52,56	6,8	1,0	0,87	2,91	34	3,5								
	PT1203L RT1203L	2,00	2,00	2,00	2,00	58,87	6,1	1,5	0,84	3,00	35	3,5							
2,00		2,00	2,00	2,00	64,28	5,6	1,4	0,84	3,00	36	3,5								
2,00		2,00	2,00	2,00	70,19	5,1	1,3	0,84	3,00	37	3,5								
2,00		2,00	2,00	2,00	87,91	4,1	1,0	0,84	3,00	39	3,5								
2,00		2,00	2,00	2,00	102,09	3,5	0,89	0,83	3,00	39	3,5								
2,00		2,00	2,00	2,00	123,36	2,9	0,74	0,83	3,00	39	3,5								

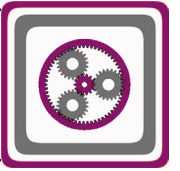


Motorsuz Planet Redüktörler

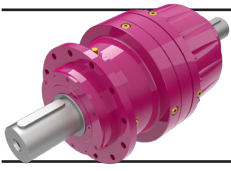
Planetary Gear Units

Planetengetriebe

$n_1=360$



Çevrim Oranı Ratio Übersetzung i	Termik Güç Pt [kW] / Thermal Power Pt [kW] / Wärme-Grenzleistungen Pt [kW]												Ağırlık Weight Gewicht ~ [kg]	Ölçü Sayfası Dim.Page Maß Seite
	Kapalı Alan [Hava Hızı = 1,25 m/sn] Indoor [Wind Speed = 1,25 m/sn] Geschlossenen Bereich [Fluggeschwindigkeit = 1,25 m/sn]						Açık Alan [Hava Hızı = 4 m/sn] Outdoor [Wind Speed = 4 m/sn] Freifläche [Fluggeschwindigkeit = 4 m/sn]							
	Çevre Sıcaklığı 20°C için; For Ambient Temperature 20°C Für Umgebungstemperatur 20°C			Çevre Sıcaklığı 40°C için; For Ambient Temperature 40°C Für Umgebungstemperatur 40°C			Çevre Sıcaklığı 20°C için; For Ambient Temperature 20°C Für Umgebungstemperatur 20°C			Çevre Sıcaklığı 40°C için; For Ambient Temperature 40°C Für Umgebungstemperatur 40°C				
	Pt ₁	Pt ₂	Pt ₃	Pt ₁	Pt ₂	Pt ₃	Pt ₁	Pt ₂	Pt ₃	Pt ₁	Pt ₂	Pt ₃		
3,78	4,9	20 E1	73 R1	3,4	19 E1	55 R1	8,9	23 E1	75 R1	6,1	21 E1	57 R1	23	382
4,13	4,9	20 E1	72 R1	3,3	18 E1	54 R1	8,8	23 E1	74 R1	6,1	20 E1	56 R1	25	383
5,17	4,4	18 E1	65 R1	3,0	17 E1	49 R1	7,9	20 E1	67 R1	5,5	19 E1	50 R1		
6,00	4,0	16 E1	59 R1	2,8	15 E1	44 R1	7,2	19 E1	61 R1	5,0	17 E1	46 R1		
7,25	3,4	14 E1	49 R1	2,3	13 E1	37 R1	6,0	16 E1	51 R1	4,2	14 E1	38 R1		
14,27	2,9	10 E1	37 R1	2,0	10 E1	28 R1	5,1	12 E1	38 R1	3,5	11 E1	29 R1	28	382
15,58	2,8	10 E1	36 R1	2,0	10 E1	28 R1	5,1	12 E1	38 R1	3,5	11 E1	29 R1	30	383
17,02	2,8	10 E1	36 R1	1,9	9,3 E1	27 R1	5,0	12 E1	38 R1	3,5	11 E1	28 R1		
21,31	2,7	10 E1	34 R1	1,9	9,0 E1	26 R1	4,8	11 E1	36 R1	3,3	10 E1	27 R1		
24,75	2,6	9,3 E1	33 R1	1,8	8,7 E1	25 R1	4,6	11 E1	34 R1	3,2	10 E1	26 R1		
29,91	2,4	8,7 E1	31 R1	1,7	8,1 E1	23 R1	4,3	10 E1	32 R1	3,0	9,0 E1	24 R1		
37,46	2,2	8,1 E1	29 R1	1,6	7,5 E1	22 R1	4,0	9,3 E1	30 R1	2,8	8,4 E1	22 R1		
43,50	2,1	7,5 E1	26 R1	1,4	6,9 E1	20 R1	3,7	8,7 E1	27 R1	2,6	7,8 E1	21 R1		
52,56	1,8	6,3 E1	23 R1	1,2	6,0 E1	17 R1	3,2	7,5 E1	24 R1	2,2	6,6 E1	18 R1		
58,87	1,9	6,0 E1	21 R1	1,3	5,7 E1	16 R1	3,4	7,2 E1	22 R1	2,3	8,1 E1	17 R1	34	382
64,28	1,9	6,0 E1	21 R1	1,3	5,7 E1	16 R1	3,3	7,2 E1	22 R1	2,3	6,3 E1	17 R1	36	383
70,19	1,8	6,0 E1	21 R1	1,3	5,4 E1	16 R1	3,3	7,2 E1	22 R1	2,3	6,3 E1	16 R1		
87,91	1,7	5,7 E1	19 R1	1,2	5,1 E1	15 R1	3,1	6,6 E1	20 R1	2,1	6,0 E1	15 R1		
102,09	1,7	5,4 E1	19 R1	1,2	4,8 E1	14 R1	2,9	6,3 E1	19 R1	2,1	5,7 E1	15 R1		
123,36	1,6	5,1 E1	17 R1	1,1	4,8 E1	13 R1	2,8	6,0 E1	18 R1	1,9	5,4 E1	14 R1		
154,52	1,5	4,8 E1	17 R1	1,0	4,5 E1	13 R1	2,6	5,7 E1	17 R1	1,8	5,1 E1	13 R1		
179,44	1,4	4,5 E1	16 R1	1,0	4,2 E1	12 R1	2,5	5,4 E1	17 R1	1,8	4,8 E1	13 R1		
216,82	1,4	4,5 E1	15 R1	1,0	4,2 E1	12 R1	2,4	5,1 E1	16 R1	1,7	4,5 E1	12 R1		
271,57	1,3	4,2 E1	14 R1	0,9	3,9 E1	11 R1	2,2	4,8 E1	15 R1	1,6	4,2 E1	11 R1		
315,38	1,2	3,9 E1	13 R1	0,8	3,6 E1	10 R1	2,1	4,5 E1	14 R1	1,5	3,9 E1	10 R1		
381,08	1,0	3,3 E1	12 R1	0,7	3,0 E1	9,0 R1	1,8	3,9 E1	12 R1	1,3	3,6 E1	9,0 R1		
289,53	1,2	3,6 E1	12 R1	0,9	3,3 E1	10 R1	2,1	4,5 E1	13 R1	1,5	3,9 E1	10 R1	39	382
362,65	1,1	3,3 E1	12 R1	0,8	3,3 E1	9,0 R1	2,0	4,2 E1	12 R1	1,4	3,6 E1	9,0 R1	41	383
421,14	1,1	3,3 E1	11 R1	0,8	3,0 E1	9,0 R1	1,9	3,9 E1	12 R1	1,3	3,6 E1	9,0 R1		
508,87	1,0	3,0 E1	11 R1	0,7	2,7 E1	8,0 R1	1,8	3,6 E1	11 R1	1,3	3,3 E1	8,0 R1		
637,38	1,0	3,0 E1	10 R1	0,7	2,7 E1	8,0 R1	1,7	3,6 E1	10 R1	1,2	3,0 E1	8,0 R1		
740,18	0,9	2,7 E1	10 R1	0,7	2,7 E1	7,0 R1	1,6	3,3 E1	10 R1	1,1	3,0 E1	8,0 R1		
894,38	0,9	2,7 E1	9,0 R1	0,6	2,4 E1	7,0 R1	1,5	3,3 E1	9,0 R1	1,1	2,7 E1	7,0 R1		
1120,24	0,8	2,4 E1	9,0 R1	0,6	2,4 E1	7,0 R1	1,5	3,0 E1	9,0 R1	1,0	2,7 E1	7,0 R1		
1300,92	0,8	2,4 E1	8,0 R1	0,6	2,4 E1	6,0 R1	1,4	3,0 E1	9,0 R1	1,0	2,7 E1	7,0 R1		
1571,95	0,8	2,4 E1	8,0 R1	0,6	2,1 E1	6,0 R1	1,3	2,7 E1	8,0 R1	1,0	2,4 E1	6,0 R1		
1968,90	0,7	2,1 E1	7,0 R1	0,5	2,1 E1	6,0 R1	1,3	2,7 E1	8,0 R1	0,9	2,4 E1	6,0 R1		
2286,47	0,7	2,1 E1	7,0 R1	0,5	1,8 E1	5,0 R1	1,2	2,4 E1	7,0 R1	0,8	2,1 E1	6,0 R1		
2762,82	0,6	1,8 E1	6,0 R1	0,4	1,8 E1	5,0 R1	1,0	2,1 E1	6,0 R1	0,7	1,8 E1	5,0 R1		
3,78	5,7	22 E1	82 R1	3,9	21 E1	61 R1	10	26 E1	85 R1	7,1	23 E1	63 R1	27	384
4,13	5,7	22 E1	81 R1	3,9	21 E1	61 R1	10	26 E1	83 R1	7,1	23 E1	63 R1	29	385
5,17	5,1	20 E1	73 R1	3,5	19 E1	55 R1	9,2	23 E1	75 R1	6,4	21 E1	56 R1		
6,00	4,7	18 E1	66 R1	3,2	17 E1	50 R1	8,4	21 E1	68 R1	5,8	19 E1	51 R1		
7,25	3,9	15 E1	55 R1	2,7	14 E1	42 R1	7,1	18 E1	57 R1	4,9	16 E1	43 R1		
14,27	3,4	11 E1	40 R1	2,4	11 E1	30 R1	6,1	14 E1	42 R1	4,3	12 E1	31 R1	33	384
15,58	3,4	11 E1	40 R1	2,4	11 E1	30 R1	6,1	14 E1	41 R1	4,2	12 E1	31 R1	35	385
17,02	3,4	11 E1	39 R1	2,3	11 E1	30 R1	6,0	14 E1	41 R1	4,2	12 E1	31 R1		
21,31	3,2	11 E1	38 R1	2,2	10 E1	28 R1	5,7	13 E1	39 R1	4,0	11 E1	29 R1		
24,75	3,1	10 E1	36 R1	2,1	10 E1	27 R1	5,5	12 E1	38 R1	3,8	11 E1	28 R1		
29,91	2,9	10 E1	34 R1	2,0	9,0 E1	26 R1	5,2	11 E1	35 R1	3,6	10 E1	27 R1		
37,46	2,7	9,0 E1	31 R1	1,9	8,4 E1	24 R1	4,8	11 E1	33 R1	3,3	9,3 E1	25 R1		
43,50	2,5	8,1 E1	29 R1	1,7	7,8 E1	22 R1	4,5	9,9 E1	30 R1	3,1	8,7 E1	23 R1		
52,56	2,2	7,2 E1	25 R1	1,5	6,6 E1	19 R1	3,9	8,4 E1	26 R1	2,7	7,5 E1	20 R1		
58,87	2,2	6,6 E1	23 R1	1,6	6,0 E1	17 R1	4,0	8,1 E1	24 R1	2,8	7,2 E1	18 R1	38	384
64,28	2,2	6,6 E1	23 R1	1,5	6,0 E1	17 R1	3,9	8,1 E1	24 R1	2,8	7,2 E1	18 R1	40	385
70,19	2,2	6,6 E1	22 R1	1,5	6,0 E1	17 R1	3,9	7,8 E1	23 R1	2,7	6,9 E1	18 R1		
87,91	2,1	6,0 E1	21 R1	1,4	5,7 E1	16 R1	3,7	7,5 E1	22 R1	2,5	6,6 E1	17 R1		
102,09	2,0	6,0 E1	20 R1	1,4	5,4 E1	15 R1	3,5	7,2 E1	21 R1	2,4	6,3 E1	16 R1		
123,36	1,9	5,4 E1	19 R1	1,3	5,1 E1	14 R1	3,3	6,6 E1	20 R1	2,3	6,0 E1	15 R1		



Motorsuz Planet Redüktörler

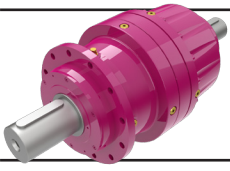
Planetary Gear Units

Planetengetriebe

$n_1=360$



Tipi Type Typ	Anma Momenti (Ömüre Bağlı)				Çevrim Oranı Ratio Übersetzung i	Çıkış Devri Output Speeds Abtriebsdrehzahlen n_2 [r.p.m.]	P_N =Nominal Güç P_N =Nominal Power P_N =Nennleistung [kW]	Verim Efficiency Wirkungsgrad η	Maksimum Moment Maximum Torque Maximum Drehmoment $Ma_{mak.}$ [kNm]	Güv. Rad. Yük			
	Nominal Torques (According to Lifetime)									Per.O. Loads (Output)		Per.O. Loads (Input)	
	Nenn Drehmoment Ma [kNm]									Zul.Querkräfte (Abtrieb) Fqam [kN]		Zul.Querkräfte (Antrieb) Fqem [kN]	
	10000 [h]	5000 [h]	2000 [h]	1000 [h]						10000 [h]			
PT1203L RT1203L	2,00	2,00	2,00	2,00	154,52	2,3	0,59	0,82	3,00	39	3,5		
	2,00	2,00	2,00	2,00	179,44	2,0	0,51	0,82	3,00	39	3,5		
	2,00	2,00	2,00	2,00	216,82	1,7	0,43	0,81	3,00	39	3,5		
	2,00	2,00	2,00	2,00	271,57	1,3	0,35	0,80	3,00	39	3,5		
	1,96	2,00	2,00	2,00	315,38	1,1	0,30	0,79	3,00	39	3,5		
	1,72	1,87	2,00	2,00	381,08	0,94	0,22	0,76	3,00	40	3,5		
PT1204L RT1204L	2,00	2,00	2,00	2,00	289,53	1,2	0,34	0,76	3,00	39	3,5		
	2,00	2,00	2,00	2,00	362,65	1,0	0,28	0,75	3,00	39	3,5		
	2,00	2,00	2,00	2,00	421,14	0,85	0,24	0,74	3,00	39	3,5		
	2,00	2,00	2,00	2,00	508,87	0,71	0,20	0,73	3,00	39	3,5		
	2,00	2,00	2,00	2,00	637,38	0,56	0,16	0,72	3,00	39	3,5		
	2,00	2,00	2,00	2,00	740,18	0,49	0,14	0,71	3,00	39	3,5		
	2,00	2,00	2,00	2,00	894,38	0,40	0,12	0,69	3,00	39	3,5		
	2,00	2,00	2,00	2,00	1120,24	0,32	0,10	0,68	3,00	39	3,5		
	2,00	2,00	2,00	2,00	1300,92	0,28	0,09	0,67	3,00	39	3,5		
	2,00	2,00	2,00	2,00	1571,95	0,23	0,07	0,65	3,00	39	3,5		
	2,00	2,00	2,00	2,00	1968,90	0,18	0,06	0,62	3,00	39	3,5		
	2,00	2,00	2,00	2,00	2286,47	0,16	0,06	0,60	3,00	39	3,5		
	2,00	2,00	2,00	2,00	2762,82	0,13	0,05	0,54	3,00	39	3,5		
PT1501L RT1501L	2,55	2,63	2,72	2,77	3,60	100	28	0,95	3,72	22	8,5		
	2,72	3,06	3,10	3,10	4,25	85	25	0,95	3,72	23	8,5		
	2,61	2,65	2,71	2,75	5,33	68	19	0,95	3,72	25	8,5		
	2,27	2,40	2,46	2,50	6,20	58	15	0,94	3,72	26	8,5		
	1,58	1,67	1,80	1,91	7,50	48	8,5	0,94	3,50	28	8,5		
PT1502L RT1502L	2,61	2,70	2,82	2,88	13,60	26	8,0	0,90	3,72	33	3,5		
	3,10	3,10	3,10	3,10	17,53	21	7,4	0,90	3,72	36	3,5		
	3,10	3,10	3,10	3,10	21,96	16	5,9	0,90	3,72	38	3,5		
	3,10	3,10	3,10	3,10	25,50	14	5,1	0,90	3,72	40	3,5		
	2,74	2,79	2,85	3,10	32,00	11	3,6	0,90	3,72	43	3,5		
	2,76	2,80	2,93	3,10	38,67	9,3	3,0	0,89	3,72	45	3,5		
	2,50	2,54	2,73	3,02	44,95	8,0	2,4	0,89	3,72	48	3,5		
	1,82	2,04	2,47	2,78	54,38	6,6	1,4	0,88	3,72	50	3,5		
	PT1503L RT1503L	2,72	2,81	2,93	3,10	51,38	7,0	2,3	0,85	3,72	50	3,5	
3,10		3,10	3,10	3,10	66,23	5,4	2,1	0,85	3,72	54	3,5		
3,10		3,10	3,10	3,10	72,32	5,0	1,9	0,85	3,72	55	3,5		
3,10		3,10	3,10	3,10	90,58	4,0	1,5	0,84	3,72	59	3,5		
3,10		3,10	3,10	3,10	105,19	3,4	1,3	0,84	3,72	60	3,5		
3,10		3,10	3,10	3,10	127,10	2,8	1,1	0,83	3,72	60	3,5		
3,10		3,10	3,10	3,10	159,20	2,3	0,88	0,83	3,72	60	3,5		
3,10		3,10	3,10	3,10	184,88	1,9	0,76	0,83	3,72	60	3,5		
3,01		3,10	3,10	3,10	232,00	1,6	0,60	0,82	3,72	60	3,5		
3,09		3,10	3,10	3,10	280,33	1,3	0,51	0,81	3,72	60	3,5		
2,88		3,10	3,10	3,10	325,89	1,1	0,42	0,80	3,72	61	3,5		
2,65		2,94	3,10	3,10	394,22	0,91	0,32	0,78	3,72	62	3,5		
PT1504L RT1504L		2,86	3,10	3,10	3,10	194,09	1,9	0,72	0,78	3,72	61	3,5	
		3,10	3,10	3,10	3,10	250,20	1,4	0,60	0,78	3,72	60	3,5	
	3,10	3,10	3,10	3,10	273,20	1,3	0,55	0,78	3,72	60	3,5		
	3,10	3,10	3,10	3,10	298,31	1,2	0,51	0,77	3,72	60	3,5		
	3,10	3,10	3,10	3,10	373,63	1,0	0,41	0,76	3,72	60	3,5		
	3,10	3,10	3,10	3,10	433,90	0,83	0,36	0,75	3,72	60	3,5		
	3,10	3,10	3,10	3,10	524,29	0,69	0,30	0,74	3,72	60	3,5		
	3,10	3,10	3,10	3,10	656,69	0,55	0,24	0,73	3,72	60	3,5		
	3,10	3,10	3,10	3,10	762,61	0,47	0,21	0,72	3,72	60	3,5		
	3,10	3,10	3,10	3,10	921,49	0,39	0,18	0,71	3,72	60	3,5		
	3,10	3,10	3,10	3,10	1154,18	0,31	0,14	0,70	3,72	60	3,5		
	3,10	3,10	3,10	3,10	1340,34	0,27	0,13	0,70	3,72	60	3,5		
	3,10	3,10	3,10	3,10	1619,58	0,22	0,11	0,68	3,72	60	3,5		
	3,10	3,10	3,10	3,10	2032,42	0,18	0,09	0,66	3,72	60	3,5		
	3,10	3,10	3,10	3,10	2362,68	0,15	0,08	0,63	3,72	60	3,5		
	3,10	3,10	3,10	3,10	2858,09	0,13	0,07	0,59	3,72	60	3,5		

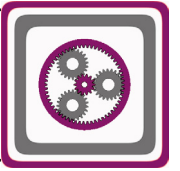


Motorsuz Planet Redüktörler

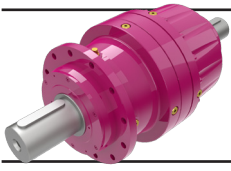
Planetary Gear Units

Planetengetriebe

$n_1=360$



Çevrim Oranı Ratio Übersetzung i	Termik Güç Pt [kW] / Thermal Power Pt [kW] / Wärme-Grenzleistungen Pt [kW]												Ağırlık Weight Gewicht ~ [kg]	Ölçü Sayfası Dim.Page Maß Seite										
	Kapalı Alan [Hava Hızı = 1,25 m/sn] Indoor [Wind Speed = 1,25 m/sn] Geschlossenen Bereich [Fluggeschwindigkeit = 1,25 m/sn]						Açık Alan [Hava Hızı = 4 m/sn] Outdoor [Wind Speed = 4 m/sn] Freifläche [Fluggeschwindigkeit = 4 m/sn]																	
	Çevre Sıcaklığı 20°C için; For Ambient Temperature 20°C Für Umgebungstemperatur 20°C			Çevre Sıcaklığı 40°C için; For Ambient Temperature 40°C Für Umgebungstemperatur 40°C			Çevre Sıcaklığı 20°C için; For Ambient Temperature 20°C Für Umgebungstemperatur 20°C			Çevre Sıcaklığı 40°C için; For Ambient Temperature 40°C Für Umgebungstemperatur 40°C														
	Pt ₁	Pt ₂	Pt ₃	Pt ₁	Pt ₂	Pt ₃	Pt ₁	Pt ₂	Pt ₃	Pt ₁	Pt ₂	Pt ₃												
154,52	1,8	5,4	E1	18	R1	1,2	4,8	E1	14	R1	3,2	6,6	E1	19	R1	2,2	5,7	E1	14	R1	38 40	384 385		
179,44	1,7	5,1	E1	17	R1	1,2	4,8	E1	13	R1	3,0	6,3	E1	18	R1	2,1	5,4	E1	14	R1				
216,82	1,6	4,8	E1	17	R1	1,1	4,5	E1	13	R1	2,9	6,0	E1	17	R1	2,0	5,1	E1	13	R1				
271,57	1,5	4,5	E1	15	R1	1,1	4,2	E1	12	R1	2,7	5,4	E1	16	R1	1,9	4,8	E1	12	R1				
315,38	1,4	4,2	E1	14	R1	1,0	3,9	E1	11	R1	2,5	5,1	E1	15	R1	1,7	4,5	E1	11	R1				
381,08	1,2	3,6	E1	13	R1	0,9	3,3	E1	10	R1	2,2	4,5	E1	13	R1	1,5	3,9	E1	10	R1				
289,53	1,5	3,9	E1	13	R1	1,0	3,6	E1	10	R1	2,6	5,1	E1	14	R1	1,8	4,2	E1	11	R1	44 46	384 385		
362,65	1,4	3,9	E1	13	R1	1,0	3,6	E1	10	R1	2,4	4,8	E1	13	R1	1,7	4,2	E1	10	R1				
421,14	1,3	3,6	E1	12	R1	0,9	3,3	E1	9,0	R1	2,3	4,5	E1	13	R1	1,6	3,9	E1	10	R1				
508,87	1,2	3,3	E1	11	R1	0,9	3,0	E1	9,0	R1	2,2	4,2	E1	12	R1	1,5	3,6	E1	9,0	R1				
637,38	1,2	3,3	E1	11	R1	0,8	3,0	E1	8,0	R1	2,1	3,9	E1	11	R1	1,4	3,3	E1	9,0	R1				
740,18	1,1	3,0	E1	10	R1	0,8	2,7	E1	8,0	R1	2,0	3,9	E1	11	R1	1,4	3,3	E1	8,0	R1				
894,38	1,1	3,0	E1	10	R1	0,8	2,7	E1	7,0	R1	1,9	3,6	E1	10	R1	1,3	3,0	E1	8,0	R1				
1120,24	1,0	2,7	E1	9,0	R1	0,7	2,7	E1	7,0	R1	1,8	3,6	E1	10	R1	1,3	3,0	E1	8,0	R1				
1300,92	1,0	2,7	E1	9,0	R1	0,7	2,4	E1	7,0	R1	1,7	3,3	E1	10	R1	1,2	3,0	E1	7,0	R1				
1571,95	0,9	2,7	E1	9,0	R1	0,7	2,4	E1	7,0	R1	1,6	3,3	E1	9,0	R1	1,2	2,7	E1	7,0	R1				
1968,90	0,9	2,4	E1	8,0	R1	0,6	2,1	E1	6,0	R1	1,5	3,0	E1	8,0	R1	1,1	2,7	E1	6,0	R1				
2286,47	0,8	2,4	E1	8,0	R1	0,6	2,1	E1	6,0	R1	1,4	2,7	E1	8,0	R1	1,0	2,4	E1	6,0	R1				
2762,82	0,7	2,1	E1	7,0	R1	0,5	1,8	E1	5,0	R1	1,3	2,4	E1	7,0	R1	0,9	2,1	E1	5,0	R1				
3,60	9,8	28	E1	97	R1	6,7	26	E1	72	R1	18	35	E1	102	R1	12	30	E1	76	R1			54 64	386 387
4,25	9,7	28	E1	95	R1	6,6	26	E1	71	R1	18	35	E1	100	R1	12	30	E1	75	R1				
5,33	8,6	25	E1	84	R1	5,9	23	E1	63	R1	16	31	E1	89	R1	11	26	E1	66	R1				
6,20	7,9	23	E1	76	R1	5,4	20	E1	57	R1	14	28	E1	81	R1	10	24	E1	60	R1				
7,50	6,7	19	E1	65	R1	4,6	17	E1	49	R1	12	24	E1	69	R1	8,4	20	E1	51	R1				
13,60	4,5	13	E1	45	R1	3,1	12	E1	34	R1	8,0	16	E1	47	R1	5,6	14	E1	35	R1	46 56	386 387		
17,53	4,4	13	E1	44	R1	3,0	12	E1	33	R1	7,9	16	E1	46	R1	5,5	14	E1	35	R1				
21,96	4,2	12	E1	42	R1	2,9	11	E1	32	R1	7,5	15	E1	44	R1	5,2	13	E1	33	R1				
25,50	4,0	12	E1	40	R1	2,8	11	E1	30	R1	7,2	15	E1	43	R1	5,0	13	E1	32	R1				
32,00	3,7	11	E1	37	R1	2,6	10	E1	28	R1	6,6	14	E1	39	R1	4,6	12	E1	29	R1				
38,67	3,5	10	E1	35	R1	2,4	9,3	E1	26	R1	6,2	13	E1	37	R1	4,3	11	E1	28	R1				
44,95	3,2	10	E1	32	R1	2,3	8,7	E1	24	R1	5,8	12	E1	34	R1	4,0	10	E1	26	R1				
54,38	2,9	8,4	E1	29	R1	2,0	7,8	E1	22	R1	5,1	10	E1	30	R1	3,6	9,0	E1	23	R1				
51,38	2,7	7,5	E1	25	R1	1,9	6,9	E1	19	R1	4,8	9,3	E1	27	R1	3,3	8,1	E1	20	R1			52 62	386 387
66,23	2,6	7,5	E1	25	R1	1,8	6,9	E1	19	R1	4,7	9,3	E1	26	R1	3,3	7,8	E1	20	R1				
72,32	2,6	7,2	E1	24	R1	1,8	6,6	E1	18	R1	4,6	9,0	E1	26	R1	3,2	7,8	E1	19	R1				
90,58	2,5	6,9	E1	23	R1	1,7	6,3	E1	17	R1	4,4	8,4	E1	24	R1	3,0	7,5	E1	18	R1				
105,19	2,4	6,6	E1	22	R1	1,6	6,0	E1	17	R1	4,2	8,1	E1	23	R1	2,9	6,9	E1	18	R1				
127,10	2,2	6,3	E1	21	R1	1,5	5,7	E1	16	R1	3,9	7,8	E1	22	R1	2,7	6,6	E1	17	R1				
159,20	2,1	6,0	E1	20	R1	1,5	5,4	E1	15	R1	3,8	7,5	E1	21	R1	2,6	6,3	E1	16	R1				
184,88	2,1	5,7	E1	19	R1	1,4	5,4	E1	15	R1	3,7	7,2	E1	20	R1	2,6	6,3	E1	15	R1				
232,00	1,9	5,4	E1	18	R1	1,3	4,8	E1	14	R1	3,4	6,6	E1	19	R1	2,4	5,7	E1	14	R1				
280,33	1,8	5,1	E1	17	R1	1,3	4,5	E1	13	R1	3,2	6,3	E1	18	R1	2,2	5,4	E1	13	R1				
325,89	1,7	4,8	E1	16	R1	1,2	4,2	E1	12	R1	3,0	5,7	E1	17	R1	2,1	5,1	E1	13	R1				
394,22	1,5	4,2	E1	14	R1	1,1	3,9	E1	11	R1	2,7	5,1	E1	15	R1	1,9	4,5	E1	11	R1				
194,09	1,8	4,8	E1	15	R1	1,2	4,2	E1	12	R1	3,1	6,0	E1	16	R1	2,2	5,1	E1	12	R1	57 67	386 387		
250,20	1,7	4,5	E1	15	R1	1,2	4,2	E1	11	R1	3,1	5,7	E1	16	R1	2,2	5,1	E1	12	R1				
273,20	1,7	4,5	E1	15	R1	1,2	4,2	E1	11	R1	3,0	5,7	E1	16	R1	2,1	4,8	E1	12	R1				
298,31	1,7	4,5	E1	15	R1	1,2	3,9	E1	11	R1	3,0	5,7	E1	15	R1	2,1	4,8	E1	12	R1				
373,63	1,6	4,2	E1	14	R1	1,1	3,9	E1	10	R1	2,8	5,1	E1	15	R1	1,9	4,5	E1	11	R1				
433,90	1,5	3,9	E1	13	R1	1,1	3,6	E1	10	R1	2,7	5,1	E1	14	R1	1,9	4,2	E1	10	R1				
524,29	1,4	3,6	E1	12	R1	1,0	3,3	E1	9,0	R1	2,5	4,8	E1	13	R1	1,8	3,9	E1	10	R1				
656,69	1,3	3,6	E1	12	R1	0,9	3,3	E1	9,0	R1	2,4	4,5	E1	12	R1	1,7	3,9	E1	9,0	R1				
762,61	1,3	3,3	E1	11	R1	0,9	3,0	E1	9,0	R1	2,3	4,2	E1	12	R1	1,6	3,6	E1	9,0	R1				
921,49	1,2	3,3	E1	11	R1	0,9	3,0	E1	8,0	R1	2,1	3,9	E1	11	R1	1,5	3,6	E1	9,0	R1				
1154,18	1,2	3,0	E1	10	R1	0,8	2,7	E1	8,0	R1	2,1	3,9	E1	11	R1	1,4	3,3	E1	8,0	R1				
1340,34	1,1	3,0	E1	10	R1	0,8	2,7	E1	8,0	R1	2,0	3,9	E1	10	R1	1,4	3,3	E1	8,0	R1				
1619,58	1,1	3,0	E1	9,0	R1	0,8	2,7	E1	7,0	R1	1,9	3,6	E1	10	R1	1,3	3,0	E1	8,0	R1				
2032,42	1,0	2,7	E1	9,0	R1	0,7	2,4	E1	7,0	R1	1,8	3,3	E1	9,0	R1	1,2	3,0	E1	7,0	R1				
2362,68	0,9	2,4	E1	8,0	R1	0,7	2,4	E1	6,0	R1	1,7	3,0	E1	9,0	R1	1,2	2,7	E1	7,0	R1				
2858,09	0,8	2,1	E1	7,0	R1	0,6	2,1	E1	6,0	R1	1,5	2,7	E1	8,0	R1	1,0	2,4	E1	6,0	R1				



Motorsuz Planet Redüktörler

Planetary Gear Units

Planetengetriebe

$n_1=360$



Tipi Type Typ	Anma Momenti (Ömüre Bağlı) Nominal Torques (According to Lifetime) Nenn Drehmoment (nach Lebensdauer)				Çevrim Oranı Ratio Übersetzung i	Çıkış Devri Output Speeds Abtriebsdrehzahlen n_2 [r.p.m.]	P_N =Nominal Güç P_N =Nominal Power [kW]	Verim Efficiency Wirkungsgrad η	Maksimum Moment Maximum Torque Ma _{mak.} [kNm]	Güv. Rad. Yük	
	Çıkış		Giriş								
	Per.O. Loads (Output)		Per.O. Loads (Input)								
	Fqam [kN]		Fqem [kN]								
10000 [h]		10000 [h]									
PT1601L RT1601L	3,50	4,31	4,95	5,00	3,60	100	38	0,95	5,83	22	8,5
	3,66	4,51	5,00	5,00	4,25	85	34	0,95	6,10	23	8,5
	3,82	4,57	4,65	4,70	5,33	68	28	0,95	6,35	25	8,5
	3,71	3,78	3,85	3,90	6,20	58	24	0,95	6,53	26	8,5
	2,37	2,46	2,58	2,70	7,50	48	13	0,94	5,33	28	8,5
PT1602L RT1602L	4,86	5,00	5,00	5,00	13,60	26	15	0,91	7,50	33	3,5
	5,00	5,00	5,00	5,00	17,53	21	12	0,91	7,50	36	3,5
	5,00	5,00	5,00	5,00	21,96	16	9,5	0,91	7,50	38	3,5
	5,00	5,00	5,00	5,00	25,50	14	8,2	0,91	7,50	40	3,5
	4,71	4,76	4,85	5,00	32,00	11	6,2	0,90	7,50	43	3,5
	4,72	4,78	4,96	5,00	38,67	9,3	5,1	0,90	7,50	45	3,5
	3,91	3,96	4,18	4,53	44,95	8,0	3,7	0,89	7,50	48	3,5
	2,62	2,84	3,27	3,57	54,38	6,6	2,0	0,89	6,07	50	3,5
PT1603L RT1603L	5,00	5,00	5,00	5,00	51,38	7,0	4,3	0,85	7,50	50	3,5
	5,00	5,00	5,00	5,00	66,23	5,4	3,3	0,85	7,50	53	3,5
	5,00	5,00	5,00	5,00	72,32	5,0	3,1	0,85	7,50	53	3,5
	5,00	5,00	5,00	5,00	90,58	4,0	2,5	0,85	7,50	53	3,5
	5,00	5,00	5,00	5,00	105,19	3,4	2,1	0,84	7,50	53	3,5
	5,00	5,00	5,00	5,00	127,10	2,8	1,8	0,84	7,50	53	3,5
	5,00	5,00	5,00	5,00	159,20	2,3	1,4	0,84	7,50	53	3,5
	5,00	5,00	5,00	5,00	184,88	1,9	1,2	0,83	7,50	53	3,5
	5,00	5,00	5,00	5,00	232,00	1,6	1,0	0,82	7,50	53	3,5
	5,00	5,00	5,00	5,00	280,33	1,3	0,82	0,82	7,50	53	3,5
	4,37	4,74	5,00	5,00	325,89	1,1	0,62	0,81	7,50	56	3,5
	3,44	3,75	4,21	4,60	394,22	0,91	0,41	0,80	6,82	59	3,5
	PT1604L RT1604L	5,00	5,00	5,00	5,00	194,09	1,9	1,2	0,78	7,50	55
5,00		5,00	5,00	5,00	250,20	1,4	1,0	0,78	7,50	53	3,5
5,00		5,00	5,00	5,00	273,20	1,3	0,88	0,78	7,50	53	3,5
5,00		5,00	5,00	5,00	298,31	1,2	0,81	0,78	7,50	53	3,5
5,00		5,00	5,00	5,00	373,63	1,0	0,66	0,77	7,50	53	3,5
5,00		5,00	5,00	5,00	433,90	0,83	0,57	0,76	7,50	53	3,5
5,00		5,00	5,00	5,00	524,29	0,69	0,48	0,75	7,50	53	3,5
5,00		5,00	5,00	5,00	656,69	0,55	0,39	0,74	7,50	53	3,5
5,00		5,00	5,00	5,00	762,61	0,47	0,34	0,74	7,50	53	3,5
5,00		5,00	5,00	5,00	921,49	0,39	0,28	0,73	7,50	53	3,5
5,00		5,00	5,00	5,00	1154,18	0,31	0,23	0,72	7,50	53	3,5
5,00		5,00	5,00	5,00	1340,34	0,27	0,20	0,71	7,50	53	3,5
5,00		5,00	5,00	5,00	1619,58	0,22	0,17	0,70	7,50	53	3,5
5,00		5,00	5,00	5,00	2032,42	0,18	0,14	0,68	7,50	53	3,5
5,00		5,00	5,00	5,00	2362,68	0,15	0,12	0,66	7,50	53	3,5
4,44	4,85	5,00	5,00	2858,09	0,13	0,09	0,63	7,50	56	3,5	
PT1901L RT1901L	4,75	5,85	6,55	6,77	3,60	100	52	0,96	7,90	38	15
	4,97	6,12	7,82	7,93	4,25	85	46	0,96	8,27	40	15
	5,18	6,38	6,71	6,82	5,33	68	38	0,95	8,62	43	15
	5,23	5,50	5,89	6,18	6,20	58	34	0,95	8,85	45	15
	3,89	4,04	4,24	4,76	7,50	48	21	0,94	8,76	47	15
PT1902L RT1902L	6,19	6,40	6,68	6,90	12,96	28	20	0,91	11,6	56	8,5
	7,67	7,98	8,14	8,29	18,06	20	18	0,91	12,8	62	8,5
	7,90	8,02	8,18	8,50	22,67	16	14	0,91	13,7	66	8,5
	7,93	8,05	8,21	8,50	26,35	14	12	0,91	14,3	69	8,5
	6,73	7,11	7,63	8,13	31,88	11	8,8	0,91	14,9	73	8,5
	6,84	6,95	7,30	8,02	40,00	9,0	7,1	0,90	15,8	78	8,5
	5,94	6,33	6,73	7,30	46,50	7,7	5,4	0,90	13,5	82	8,5
	4,30	4,68	5,40	6,03	56,25	6,4	3,2	0,89	9,95	87	8,5
PT1903L RT1903L	8,07	8,19	8,50	8,50	57,80	6,2	6,2	0,85	18,1	87	3,5
	8,10	8,22	8,50	8,50	68,24	5,3	5,2	0,86	19,0	92	3,5
	8,12	8,24	8,50	8,50	74,51	4,8	4,8	0,86	19,5	94	3,5
	8,16	8,35	8,50	8,50	93,32	3,9	3,9	0,85	19,7	95	3,5
	8,19	8,50	8,50	8,50	108,38	3,3	3,4	0,85	19,8	95	3,5



Motorsuz Planet Redüktörler

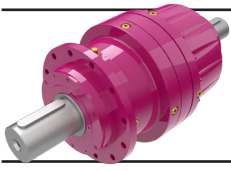
Planetary Gear Units

Planetengetriebe

$n_1=360$



Çevrim Oranı Ratio Übersetzung i	Termik Güç Pt [kW] / Thermal Power Pt [kW] / Wärme-Grenzleistungen Pt [kW]												Ağırlık Weight Gewicht ~ [kg]	Ölçü Sayfası Dim.Page Maß Seite
	Kapalı Alan [Hava Hızı = 1,25 m/sn] Indoor [Wind Speed = 1,25 m/sn] Geschlossenen Bereich [Fluggeschwindigkeit = 1,25 m/sn]						Açık Alan [Hava Hızı = 4 m/sn] Outdoor [Wind Speed = 4 m/sn] Freifläche [Fluggeschwindigkeit = 4 m/sn]							
	Çevre Sıcaklığı 20°C için; For Ambient Temperature 20°C Für Umgebungstemperatur 20°C			Çevre Sıcaklığı 40°C için; For Ambient Temperature 40°C Für Umgebungstemperatur 40°C			Çevre Sıcaklığı 20°C için; For Ambient Temperature 20°C Für Umgebungstemperatur 20°C			Çevre Sıcaklığı 40°C için; For Ambient Temperature 40°C Für Umgebungstemperatur 40°C				
	Pt ₁	Pt ₂	Pt ₃	Pt ₁	Pt ₂	Pt ₃	Pt ₁	Pt ₂	Pt ₃	Pt ₁	Pt ₂	Pt ₃		
3,60	12	50 E2	108 R1	8,0	47 E2	81 R1	21	41 E1	115 R1	15	35 E1	86 R1	66	388
4,25	12	32 E1	106 R1	7,9	46 E2	80 R1	21	40 E1	113 R1	14	34 E1	84 R1	76	389
5,33	10	28 E1	94 R1	7,1	26 E1	71 R1	19	35 E1	100 R1	13	30 E1	75 R1		
6,20	9,4	26 E1	86 R1	6,5	23 E1	64 R1	17	32 E1	91 R1	12	28 E1	68 R1		
7,50	8,0	22 E1	73 R1	5,5	20 E1	55 R1	14	27 E1	77 R1	10	23 E1	58 R1		
13,60	5,3	15 E1	50 R1	3,6	14 E1	38 R1	9,5	18 E1	53 R1	6,5	16 E1	40 R1	62	388
17,53	5,2	15 E1	49 R1	3,6	13 E1	37 R1	9,3	18 E1	52 R1	6,4	16 E1	39 R1	72	389
21,96	5,0	14 E1	47 R1	3,4	13 E1	35 R1	8,9	17 E1	50 R1	6,2	15 E1	37 R1		
25,50	4,8	14 E1	45 R1	3,3	12 E1	34 R1	8,5	17 E1	48 R1	5,9	14 E1	36 R1		
32,00	4,4	12 E1	41 R1	3,0	11 E1	31 R1	7,8	15 E1	44 R1	5,4	13 E1	33 R1		
38,67	4,1	12 E1	39 R1	2,9	11 E1	29 R1	7,4	14 E1	41 R1	5,1	12 E1	31 R1		
44,95	3,8	11 E1	36 R1	2,7	10 E1	27 R1	6,8	13 E1	38 R1	4,8	11 E1	29 R1		
54,38	3,4	10 E1	32 R1	2,4	8,7 E1	24 R1	6,0	12 E1	34 R1	4,2	10 E1	25 R1		
51,38	3,1	8,4 E1	28 R1	2,1	7,5 E1	21 R1	5,5	11 E1	29 R1	3,8	9,0 E1	22 R1	68	388
66,23	3,0	8,1 E1	27 R1	2,1	7,5 E1	21 R1	5,4	10 E1	29 R1	3,7	8,7 E1	22 R1	78	389
72,32	3,0	8,1 E1	27 R1	2,1	7,2 E1	20 R1	5,3	10 E1	28 R1	3,7	8,7 E1	21 R1		
90,58	2,8	7,5 E1	25 R1	2,0	6,9 E1	19 R1	5,0	9,6 E1	27 R1	3,5	8,1 E1	20 R1		
105,19	2,7	7,2 E1	24 R1	1,9	6,6 E1	18 R1	4,8	9,0 E1	26 R1	3,3	7,8 E1	19 R1		
127,10	2,5	6,9 E1	23 R1	1,8	6,3 E1	17 R1	4,5	8,7 E1	24 R1	3,1	7,5 E1	18 R1		
159,20	2,4	6,6 E1	22 R1	1,7	6,0 E1	17 R1	4,3	8,4 E1	23 R1	3,0	7,2 E1	18 R1		
184,88	2,4	6,3 E1	21 R1	1,6	5,7 E1	16 R1	4,2	8,1 E1	23 R1	2,9	6,9 E1	17 R1		
232,00	2,2	6,0 E1	20 R1	1,5	5,4 E1	15 R1	3,9	7,5 E1	21 R1	2,7	6,3 E1	16 R1		
280,33	2,1	5,7 E1	19 R1	1,5	5,1 E1	14 R1	3,7	6,9 E1	20 R1	2,6	6,0 E1	15 R1		
325,89	1,9	5,4 E1	18 R1	1,4	4,8 E1	13 R1	3,4	6,6 E1	19 R1	2,4	5,7 E1	14 R1		
394,22	1,7	4,8 E1	16 R1	1,2	4,2 E1	12 R1	3,1	6,0 E1	17 R1	2,1	5,1 E1	12 R1		
194,09	1,9	5,1 E1	17 R1	1,4	4,5 E1	13 R1	3,4	6,3 E1	18 R1	2,4	5,4 E1	13 R1	73	388
250,20	1,9	5,1 E1	16 R1	1,3	4,5 E1	12 R1	3,4	6,3 E1	18 R1	2,4	5,4 E1	13 R1	83	389
273,20	1,9	4,8 E1	16 R1	1,3	4,5 E1	12 R1	3,3	6,3 E1	17 R1	2,3	5,4 E1	13 R1		
298,31	1,8	4,8 E1	16 R1	1,3	4,5 E1	12 R1	3,3	6,0 E1	17 R1	2,3	5,1 E1	13 R1		
373,63	1,7	4,5 E1	15 R1	1,2	4,2 E1	11 R1	3,1	5,7 E1	16 R1	2,1	4,8 E1	12 R1		
433,90	1,7	4,2 E1	14 R1	1,2	3,9 E1	11 R1	2,9	5,4 E1	15 R1	2,0	4,8 E1	11 R1		
524,29	1,6	4,2 E1	13 R1	1,1	3,6 E1	10 R1	2,7	5,1 E1	14 R1	1,9	4,5 E1	11 R1		
656,69	1,5	3,9 E1	13 R1	1,0	3,6 E1	10 R1	2,6	4,8 E1	14 R1	1,8	4,2 E1	10 R1		
762,61	1,4	3,6 E1	12 R1	1,0	3,3 E1	9,0 R1	2,5	4,8 E1	13 R1	1,7	3,9 E1	10 R1		
921,49	1,3	3,6 E1	12 R1	0,9	3,3 E1	9,0 R1	2,4	4,5 E1	12 R1	1,7	3,9 E1	9,0 R1		
1154,18	1,3	3,3 E1	11 R1	0,9	3,0 E1	9,0 R1	2,3	4,2 E1	12 R1	1,6	3,6 E1	9,0 R1		
1340,34	1,3	3,3 E1	11 R1	0,9	3,0 E1	8,0 R1	2,2	4,2 E1	11 R1	1,5	3,6 E1	9,0 R1		
1619,58	1,2	3,0 E1	10 R1	0,8	3,0 E1	8,0 R1	2,1	3,9 E1	11 R1	1,5	3,3 E1	8,0 R1		
2032,42	1,1	3,0 E1	10 R1	0,8	2,7 E1	7,0 R1	2,0	3,6 E1	10 R1	1,4	3,0 E1	8,0 R1		
2362,68	1,0	2,7 E1	9,0 R1	0,7	2,4 E1	7,0 R1	1,8	3,3 E1	10 R1	1,3	3,0 E1	7,0 R1		
2858,09	0,9	2,4 E1	8,0 R1	0,7	2,4 E1	6,0 R1	1,6	3,0 E1	9,0 R1	1,2	2,7 E1	7,0 R1		
3,60	17	58 E2	121 R1	12	54 E2	91 R1	31	51 E1	131 R1	21	62 E2	98 R1	112	390
4,25	17	57 E2	119 R1	12	53 E2	89 R1	30	50 E1	129 R1	21	42 E1	96 R1	126	391
5,33	15	34 E1	106 R1	10	47 E2	79 R1	27	45 E1	115 R1	19	37 E1	85 R1		
6,20	14	31 E1	96 R1	9,4	43 E2	72 R1	25	41 E1	104 R1	17	34 E1	77 R1		
7,50	12	26 E1	82 R1	8,0	23 E1	61 R1	21	35 E1	89 R1	15	29 E1	66 R1		
12,96	8,4	19 E1	58 R1	5,8	17 E1	43 R1	15	25 E1	63 R1	11	20 E1	47 R1	114	390
18,06	8,3	18 E1	56 R1	5,7	16 E1	42 R1	15	24 E1	61 R1	10	20 E1	46 R1	128	391
22,67	7,9	17 E1	54 R1	5,4	15 E1	40 R1	14	23 E1	58 R1	10	19 E1	43 R1		
26,35	7,6	17 E1	52 R1	5,2	15 E1	39 R1	14	22 E1	56 R1	9,4	18 E1	42 R1		
31,88	7,1	16 E1	49 R1	4,9	14 E1	36 R1	13	21 E1	53 R1	8,8	17 E1	39 R1		
40,00	6,5	14 E1	44 R1	4,5	13 E1	33 R1	12	19 E1	48 R1	8,1	16 E1	36 R1		
46,50	6,0	14 E1	41 R1	4,2	12 E1	31 R1	11	18 E1	45 R1	7,5	15 E1	33 R1		
56,25	5,3	12 E1	36 R1	3,7	11 E1	27 R1	9,5	16 E1	39 R1	6,6	13 E1	29 R1		
57,80	5,4	11 E1	31 R1	3,7	9,3 E1	24 R1	9,6	15 E1	35 R1	6,7	12 E1	26 R1	106	390
68,24	5,3	11 E1	31 R1	3,7	9,3 E1	23 R1	9,5	14 E1	34 R1	6,6	12 E1	26 R1	120	391
74,51	5,3	11 E1	31 R1	3,7	9,0 E1	23 R1	9,4	14 E1	34 R1	6,5	12 E1	25 R1		
93,32	5,0	10 E1	29 R1	3,5	8,7 E1	22 R1	8,9	14 E1	32 R1	6,2	11 E1	24 R1		
108,38	4,8	10 E1	28 R1	3,3	8,4 E1	21 R1	8,5	13 E1	31 R1	5,9	11 E1	23 R1		



Motorsuz Planet Redüktörler

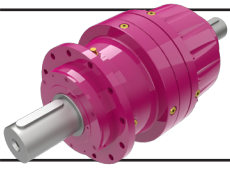
Planetary Gear Units

Planetengetriebe

$n_1=360$



Tipi Type Typ	Anma Momenti Nominal Torques Nenn Drehmoment Ma [kNm]	Anma Momenti (Ömüre Bağlı) Nominal Torques (According to Lifetime) Nenn Drehmoment (nach Lebensdauer) Ma [kNm]				Çevrim Oranı Ratio Übersetzung i	Çıkış Devri Output Speeds Abtriebsdrehzahlen n ₂ [r.p.m.]	P _N =Nominal Güç P _N =Nominal Power P _N =Nennleistung [kW]	Verim Efficiency Wirkungsgrad η	Maksimum Moment Maximum Torque Maximum Drehmoment Ma _{mak.} [kNm]	Güv. Rad. Yük Çıkış Per.O. Loads (Output) Zul.Querkräfte (Abtrieb) Fqam [kN]	Güv. Rad.Yük Giriş Per.O. Loads (Input) Zul.Querkräfte (Antrieb) Fqem [kN]							
		10000 [h]	5000 [h]	2000 [h]	1000 [h]								10000 [h]						
		10000 [h]																	
PT1903L RT1903L	8,22	8,50	8,50	8,50	130,95	2,7	2,8	0,84	19,9	95	3,5								
	8,26	8,50	8,50	8,50	164,33	2,2	2,3	0,84	20,0	95	3,5								
	8,38	8,50	8,50	8,50	191,04	1,9	2,0	0,84	20,0	95	3,5								
	7,72	8,50	8,50	8,50	231,09	1,6	1,5	0,83	17,3	95	3,5								
	7,69	8,45	8,50	8,50	290,00	1,2	1,2	0,83	17,3	95	3,5								
	7,04	7,64	8,50	8,50	337,13	1,1	1,0	0,82	15,6	96	3,5								
	5,70	6,37	7,33	8,01	407,81	0,88	0,65	0,81	11,2	98	3,5								
	PT1904L RT1904L	8,50	8,50	8,50	8,50	281,47	1,3	1,5	0,78	20,2	95	3,5							
8,50		8,50	8,50	8,50	307,34	1,2	1,3	0,78	20,2	95	3,5								
8,50		8,50	8,50	8,50	384,96	0,94	1,1	0,77	20,3	95	3,5								
8,50		8,50	8,50	8,50	447,05	0,81	0,94	0,77	20,4	95	3,5								
8,50		8,50	8,50	8,50	540,18	0,67	0,78	0,76	20,5	95	3,5								
8,50		8,50	8,50	8,50	676,59	0,53	0,63	0,75	23,1	95	3,5								
8,50		8,50	8,50	8,50	785,72	0,46	0,55	0,74	20,7	95	3,5								
8,50		8,50	8,50	8,50	949,41	0,38	0,46	0,73	21,1	95	3,5								
8,50		8,50	8,50	8,50	1191,42	0,30	0,37	0,73	21,3	95	3,5								
8,50		8,50	8,50	8,50	1385,02	0,26	0,32	0,72	21,3	95	3,5								
8,50		8,50	8,50	8,50	1675,43	0,21	0,27	0,72	20,7	95	3,5								
8,50		8,50	8,50	8,50	2102,50	0,17	0,22	0,70	20,4	95	3,5								
8,50		8,50	8,50	8,50	2444,16	0,15	0,19	0,68	18,5	95	3,5								
7,71		8,42	8,50	8,50	2956,64	0,12	0,15	0,65	15,3	95	3,5								
PT2301L RT2301L	5,81	7,16	9,42	11,6	3,43	105	67	0,95	9,7	48	14								
	6,02	7,41	9,76	12,0	4,09	88	58	0,95	10,0	50	14								
	6,31	7,77	10,2	11,1	5,25	69	48	0,95	10,5	54	14								
	6,50	7,49	7,99	8,50	6,23	58	42	0,94	10,8	57	14								
	PT2302L RT2302L	8,54	9,03	9,33	9,48	12,34	29	29	0,91	14,2	70	8,5							
8,84		10,8	11,1	11,3	14,73	24	25	0,91	14,7	74	8,5								
9,29		11,4	12,5	12,5	17,39	21	22	0,91	15,5	78	8,5								
9,95		10,8	11,1	11,3	21,82	17	19	0,91	16,6	83	8,5								
9,30		9,80	10,1	10,2	25,36	14	15	0,91	17,3	87	8,5								
10,5		11,3	11,5	12,4	32,55	11	14	0,90	18,2	94	8,5								
8,31		8,78	9,43	10,0	39,38	9,1	8,8	0,90	18,4	99	8,5								
8,05		9,00	10,4	11,5	46,73	7,7	7,3	0,89	18,3	105	8,5								
PT2303L RT2303L		10,7	11,0	11,5	11,8	55,64	6,5	8,6	0,84	21,9	103	3,5							
	10,7	11,0	11,5	11,8	65,68	5,5	7,2	0,85	23,0	103	3,5								
	12,5	12,5	12,5	12,5	71,72	5,0	7,8	0,84	23,7	101	3,5								
	12,5	12,5	12,5	12,5	89,83	4,0	6,3	0,84	25,3	101	3,5								
	12,5	12,5	12,5	12,5	104,32	3,5	5,4	0,83	25,6	101	3,5								
	12,5	12,5	12,5	12,5	126,05	2,9	4,5	0,83	25,6	101	3,5								
	11,3	11,5	12,0	12,5	158,18	2,3	3,2	0,83	25,6	102	3,5								
	11,8	12,5	12,5	12,5	203,00	1,8	2,7	0,82	26,7	102	3,5								
	12,0	12,5	12,5	12,5	235,99	1,5	2,3	0,82	27,1	102	3,5								
	9,54	10,7	12,5	12,5	285,47	1,3	1,5	0,82	21,4	104	3,5								
	11,0	12,0	12,5	12,5	338,80	1,1	1,5	0,80	21,4	102	3,5								
	PT2304L RT2304L	10,2	10,4	11,2	12,3	210,18	1,7	2,4	0,77	23,9	103	3,5							
11,1		11,5	12,0	12,5	248,13	1,5	2,2	0,77	25,6	102	3,5								
12,5		12,5	12,5	12,5	270,94	1,3	2,3	0,77	25,6	101	3,5								
12,5		12,5	12,5	12,5	295,84	1,2	2,1	0,76	25,6	101	3,5								
12,5		12,5	12,5	12,5	370,55	1,0	1,7	0,76	25,6	101	3,5								
12,5		12,5	12,5	12,5	430,31	0,84	1,5	0,75	25,6	101	3,5								
12,5		12,5	12,5	12,5	519,96	0,69	1,2	0,74	25,6	101	3,5								
12,5		12,5	12,5	12,5	651,26	0,55	1,0	0,73	25,6	101	3,5								
12,5		12,5	12,5	12,5	756,31	0,48	0,86	0,73	25,6	101	3,5								
12,5		12,5	12,5	12,5	913,87	0,39	0,72	0,72	25,6	101	3,5								
12,5		12,5	12,5	12,5	1172,80	0,31	0,57	0,70	25,6	101	3,5								
12,5		12,5	12,5	12,5	1471,75	0,24	0,46	0,70	30,9	101	3,5								
12,5		12,5	12,5	12,5	1710,91	0,21	0,40	0,69	31,3	101	3,5								
12,5		12,5	12,5	12,5	2069,65	0,17	0,33	0,68	25,6	101	3,5								
12,5		12,5	12,5	12,5	2456,29	0,15	0,29	0,66	29,2	101	3,5								

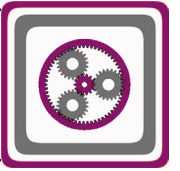


Motorsuz Planet Redüktörler

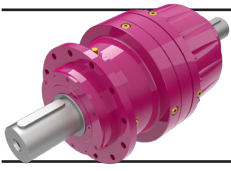
Planetary Gear Units

Planetengetriebe

$n_1=360$



Çevrim Oranı Ratio Übersetzung i	Termik Güç Pt [kW] / Thermal Power Pt [kW] / Wärme-Grenzleistungen Pt [kW]												Ağırlık Weight Gewicht ~ [kg]	Ölçü Sayfası Dim.Page Maß Seite								
	Kapalı Alan [Hava Hızı = 1,25 m/sn] Indoor [Wind Speed = 1,25 m/sn] Geschlossenen Bereich [Fluggeschwindigkeit = 1,25 m/sn]						Açık Alan [Hava Hızı = 4 m/sn] Outdoor [Wind Speed = 4 m/sn] Freifläche [Fluggeschwindigkeit = 4 m/sn]															
	Çevre Sıcaklığı 20°C için; For Ambient Temperature 20°C Für Umgebungstemperatur 20°C			Çevre Sıcaklığı 40°C için; For Ambient Temperature 40°C Für Umgebungstemperatur 40°C			Çevre Sıcaklığı 20°C için; For Ambient Temperature 20°C Für Umgebungstemperatur 20°C			Çevre Sıcaklığı 40°C için; For Ambient Temperature 40°C Für Umgebungstemperatur 40°C												
	Pt ₁	Pt ₂	Pt ₃	Pt ₁	Pt ₂	Pt ₃	Pt ₁	Pt ₂	Pt ₃	Pt ₁	Pt ₂	Pt ₃										
130,95	4,5	9,0	E1	26	R1	3,1	7,8	E1	20	R1	8,0	12	E1	29	R1	5,6	10	E1	21	R1	106	390
164,33	4,3	8,7	E1	25	R1	3,0	7,5	E1	19	R1	7,7	12	E1	28	R1	5,3	10	E1	21	R1	120	391
191,04	4,2	8,4	E1	24	R1	2,9	7,2	E1	18	R1	7,4	11	E1	27	R1	5,1	9,3	E1	20	R1		
231,09	3,9	7,8	E1	23	R1	2,7	6,9	E1	17	R1	7,0	11	E1	25	R1	4,9	8,7	E1	19	R1		
290,00	3,7	7,2	E1	21	R1	2,5	6,3	E1	16	R1	6,5	9,9	E1	23	R1	4,5	8,1	E1	18	R1		
337,13	3,4	6,9	E1	20	R1	2,4	6,0	E1	15	R1	6,1	9,3	E1	22	R1	4,2	7,5	E1	16	R1		
407,81	3,1	6,0	E1	18	R1	2,1	5,4	E1	13	R1	5,4	8,4	E1	20	R1	3,8	6,9	E1	15	R1		
281,47	3,2	6,3	E1	18	R1	2,2	5,4	E1	14	R1	5,6	8,4	E1	20	R1	3,9	6,9	E1	15	R1	111	390
307,34	3,1	6,3	E1	18	R1	2,2	5,4	E1	14	R1	5,5	8,4	E1	20	R1	3,8	6,9	E1	15	R1	126	391
384,96	2,9	5,7	E1	17	R1	2,0	5,1	E1	13	R1	5,2	7,8	E1	19	R1	3,6	6,3	E1	14	R1		
447,05	2,8	5,4	E1	16	R1	1,9	4,8	E1	12	R1	4,9	7,5	E1	18	R1	3,4	6,0	E1	13	R1		
540,18	2,6	5,1	E1	15	R1	1,8	4,5	E1	11	R1	4,7	7,2	E1	17	R1	3,2	5,7	E1	13	R1		
676,59	2,5	5,1	E1	14	R1	1,7	4,2	E1	11	R1	4,4	6,6	E1	16	R1	3,1	5,4	E1	12	R1		
785,72	2,4	4,8	E1	14	R1	1,7	4,2	E1	10	R1	4,2	6,3	E1	15	R1	3,0	5,4	E1	11	R1		
949,41	2,3	4,5	E1	13	R1	1,6	3,9	E1	10	R1	4,0	6,0	E1	14	R1	2,8	5,1	E1	11	R1		
1191,42	2,2	4,2	E1	13	R1	1,5	3,9	E1	10	R1	3,9	6,0	E1	14	R1	2,7	4,8	E1	10	R1		
1385,02	2,1	4,2	E1	12	R1	1,5	3,6	E1	9,0	R1	3,7	5,7	E1	13	R1	2,6	4,5	E1	10	R1		
1675,43	2,0	3,9	E1	12	R1	1,4	3,6	E1	9,0	R1	3,6	5,4	E1	13	R1	2,5	4,5	E1	10	R1		
2102,50	1,9	3,6	E1	11	R1	1,3	3,3	E1	8,0	R1	3,3	5,1	E1	12	R1	2,3	4,2	E1	9,0	R1		
2444,16	1,8	3,6	E1	10	R1	1,2	3,0	E1	8,0	R1	3,1	4,8	E1	11	R1	2,2	3,9	E1	8,0	R1		
2956,64	1,6	3,3	E1	9,0	R1	1,1	2,7	E1	7,0	R1	2,8	4,2	E1	10	R1	1,9	3,6	E1	8,0	R1		
3,43	20	60	E2	121	R1	14	79	E3	90	R1	37	74	E2	134	R1	25	64	E2	99	R1	166	392
4,09	20	60	E2	122	R1	14	55	E2	91	R1	37	56	E1	135	R1	25	64	E2	100	R1	181	393
5,25	18	54	E2	109	R1	12	49	E2	81	R1	33	50	E1	120	R1	23	58	E2	89	R1		
6,23	16	48	E2	98	R1	11	44	E2	73	R1	30	45	E1	108	R1	20	37	E1	80	R1		
12,34	9,8	29	E2	58	R1	6,8	26	E2	43	R1	18	27	E1	64	R1	12	31	E2	48	R1	158	392
14,73	9,9	29	E2	58	R1	6,9	26	E2	44	R1	18	27	E1	64	R1	12	22	E1	48	R1	173	393
17,39	9,8	20	E1	58	R1	6,8	26	E2	43	R1	18	27	E1	64	R1	12	22	E1	47	R1		
21,82	9,3	19	E1	55	R1	6,5	25	E2	41	R1	17	26	E1	61	R1	12	21	E1	45	R1		
25,36	9,0	18	E1	53	R1	6,2	16	E1	40	R1	16	25	E1	58	R1	11	20	E1	43	R1		
32,55	8,3	17	E1	48	R1	5,7	14	E1	36	R1	15	23	E1	53	R1	10	18	E1	40	R1		
39,38	7,8	16	E1	46	R1	5,4	14	E1	34	R1	14	21	E1	50	R1	10	17	E1	37	R1		
46,73	7,1	14	E1	42	R1	4,9	12	E1	31	R1	13	20	E1	46	R1	8,9	16	E1	34	R1		
55,64	5,2	11	E1	31	R1	3,6	9,3	E1	24	R1	9,3	14	E1	34	R1	6,5	12	E1	41	R1	150	392
65,68	5,2	11	E1	31	R1	3,6	9,3	E1	23	R1	9,2	14	E1	34	R1	6,4	12	E1	25	R1	165	393
71,72	5,1	11	E1	31	R1	3,5	9,0	E1	23	R1	9,1	14	E1	34	R1	6,3	11	E1	25	R1		
89,83	4,8	10	E1	29	R1	3,4	8,7	E1	22	R1	8,6	13	E1	32	R1	6,0	11	E1	24	R1		
104,32	4,6	9,3	E1	28	R1	3,2	8,1	E1	21	R1	8,2	13	E1	31	R1	5,7	11	E1	23	R1		
126,05	4,4	9,0	E1	26	R1	3,0	7,8	E1	20	R1	7,8	12	E1	29	R1	5,4	10	E1	21	R1		
158,18	4,2	8,4	E1	25	R1	2,9	7,5	E1	19	R1	7,4	11	E1	28	R1	5,2	9,3	E1	21	R1		
203,00	3,9	7,8	E1	23	R1	2,7	6,9	E1	18	R1	6,9	11	E1	26	R1	4,8	8,7	E1	19	R1		
235,99	3,7	7,8	E1	23	R1	2,6	6,6	E1	17	R1	6,7	10	E1	25	R1	4,6	8,4	E1	18	R1		
285,47	3,6	7,2	E1	21	R1	2,5	6,3	E1	16	R1	6,3	9,9	E1	23	R1	4,4	8,1	E1	18	R1		
338,80	3,3	6,6	E1	20	R1	2,3	6,0	E1	15	R1	5,9	9,0	E1	22	R1	4,1	7,5	E1	16	R1		
210,18	3,2	6,6	E1	19	R1	2,2	5,7	E1	14	R1	5,7	8,7	E1	21	R1	4,0	7,2	E1	15	R1	156	392
248,13	3,2	6,3	E1	19	R1	2,2	5,7	E1	14	R1	5,7	8,7	E1	20	R1	4,0	7,2	E1	15	R1	171	393
270,94	3,2	6,3	E1	18	R1	2,2	5,4	E1	14	R1	5,6	8,4	E1	20	R1	3,9	6,9	E1	15	R1		
295,84	3,1	6,3	E1	18	R1	2,2	5,4	E1	14	R1	5,5	8,4	E1	20	R1	3,8	6,9	E1	15	R1		
370,55	2,9	5,7	E1	17	R1	2,0	5,1	E1	13	R1	5,2	7,8	E1	19	R1	3,6	6,3	E1	14	R1		
430,31	2,8	5,7	E1	16	R1	1,9	4,8	E1	12	R1	4,9	7,5	E1	18	R1	3,4	6,0	E1	13	R1		
519,96	2,6	5,1	E1	15	R1	1,8	4,5	E1	11	R1	4,6	7,2	E1	17	R1	3,2	5,7	E1	13	R1		
651,26	2,5	5,1	E1	14	R1	1,7	4,2	E1	11	R1	4,4	6,6	E1	16	R1	3,1	5,4	E1	12	R1		
756,31	2,4	4,8	E1	14	R1	1,7	4,2	E1	11	R1	4,2	6,3	E1	15	R1	2,9	5,4	E1	11	R1		
913,87	2,3	4,5	E1	13	R1	1,6	3,9	E1	10	R1	4,0	6,0	E1	14	R1	2,8	5,1	E1	11	R1		
1172,80	2,1	4,2	E1	12	R1	1,5	3,6	E1	9,0	R1	3,7	5,7	E1	14	R1	2,6	4,8	E1	10	R1		
1471,75	2,0	4,2	E1	12	R1	1,4	3,6	E1	9,0	R1	3,6	5,4	E1	13	R1	2,5	4,5	E1	10	R1		
1710,91	2,0	3,9	E1	11	R1	1,4	3,3	E1	9,0	R1	3,5	5,4	E1	13	R1	2,4	4,2	E1	9,0	R1		
2069,65	1,9	3,6	E1	11	R1	1,3	3,3	E1	8,0	R1	3,3	5,1	E1	12	R1	2,3	4,2	E1	9,0	R1		
2456,29	1,7	3,6	E1	10	R1	1,2	3,0	E1	8,0	R1	3,1	4,8	E1	11	R1	2,1	3,9	E1	8,0	R1		



Motorsuz Planet Redüktörler

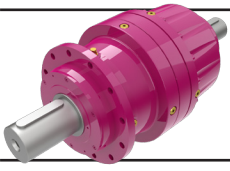
Planetary Gear Units

Planetengetriebe

$n_1=360$



Tipi	Anma Momenti	Anma Momenti (Ömüre Bağlı)				Çevrim Oranı	Çıkış Devri	P_N =Nominal Güç	Verim	Maksimum Moment	Güv. Rad. Yük Çıkış	Güv. Rad. Yük Giriş
Type	Nominal Torques	Nominal Torques (According to Lifetime)				Ratio	Output Speeds	P_N =Nominal Power	Efficiency	Maximum Torque	Per.O. Loads (Output)	Per.O. Loads (Input)
Typ	Nenn Drehmoment	Nenn Drehmoment (nach Lebensdauer)				Übersetzung	Abtriebsdrehzahlen	P_N =Nennleistung	Wirkungsgrad	Maximum Drehmoment	Zul. Querkräfte (Abtrieb)	Zul. Querkräfte (Antrieb)
	Ma [kNm]	Ma [kNm]				i	n_2 [r.p.m.]	[kW]	η	Ma _{mak.} [kNm]	Fqam [kN]	Fqem [kN]
	10000 [h]	5000 [h]	2000 [h]	1000 [h]			10000 [h]			10000 [h]		
PT2401L RT2401L	9,77 10,1 10,6 9,74	12,0 12,5 13,1 10,1	15,8 16,4 15,1 10,6	19,5 19,7 15,8 11,2	3,43 4,09 5,25 6,23	105 88 69 58	112 97 80 62	0,96 0,96 0,95 0,95	16,3 16,8 17,6 18,2	48 50 54 57	14 14 14 14	
PT2402L RT2402L	12,0 14,3 15,0 15,6 15,2 15,1 12,5 10,8	14,8 17,6 18,5 18,7 15,5 16,0 12,9 11,8	17,0 20,0 20,0 19,0 15,7 16,3 13,6 13,5	17,1 20,0 20,0 19,2 15,9 17,6 14,2 14,8	12,34 14,73 17,39 21,82 25,36 32,55 39,38 46,73	29 24 21 17 14 11 9,1 7,7	40 40 36 30 25 19 13 10	0,91 0,91 0,91 0,91 0,91 0,91 0,90 0,90	20,0 23,8 24,9 26,0 26,7 30,0 28,0 24,9	70 74 78 83 87 94 99 103	8,5 8,5 8,5 8,5 8,5 8,5 8,5 8,5	
PT2403L RT2403L	19,9 19,9 20,0 20,0 20,0 20,0 19,3 16,7 17,0 13,7 14,2	20,0 20,0 20,0 20,0 20,0 20,0 19,6 18,0 18,3 14,9 15,4	20,0 20,0 20,0 20,0 20,0 20,0 20,0 19,9 20,0 17,2 17,0	20,0 20,0 20,0 20,0 20,0 20,0 20,0 20,0 20,0 18,8 18,4	55,64 65,68 71,72 89,83 104,32 126,05 158,18 203,00 235,99 285,47 338,80	6,5 5,5 5,0 4,0 3,5 2,9 2,3 1,8 1,5 1,3 1,1	16 13 12 10 8,6 7,2 5,5 3,7 3,3 2,2 1,9	0,85 0,85 0,85 0,85 0,84 0,84 0,84 0,83 0,83 0,83 0,82	30,0 30,0 30,0 30,0 30,0 30,0 30,0 30,0 30,0 30,0 28,2	85 85 85 85 85 87 95 95 99 99	3,5 3,5 3,5 3,5 3,5 3,5 3,5 3,5 3,5 3,5 3,5	
PT2404L RT2404L	16,0 20,0 20,0 20,0 20,0 20,0 20,0 20,0 20,0 20,0 20,0 20,0 20,0 20,0 18,1 17,8	16,2 20,0 20,0 20,0 20,0 20,0 20,0 20,0 20,0 20,0 20,0 20,0 20,0 20,0 19,7 19,2	17,1 20,0 20,0 20,0 20,0 20,0 20,0 20,0 20,0 20,0 20,0 20,0 20,0 20,0 20,0 20,0	18,5 20,0 20,0 20,0 20,0 20,0 20,0 20,0 20,0 20,0 20,0 20,0 20,0 20,0 20,0 20,0	210,18 248,13 270,94 295,84 370,55 430,31 519,96 651,26 756,31 913,87 1172,80 1471,75 1710,91 2069,65 2456,29	1,7 1,5 1,3 1,2 1,0 0,84 0,69 0,55 0,48 0,39 0,31 0,24 0,21 0,17 0,15	3,7 3,9 3,6 3,3 2,7 2,3 1,9 1,6 1,4 1,1 0,90 0,72 0,62 0,47 0,40	0,78 0,77 0,77 0,77 0,76 0,76 0,75 0,74 0,74 0,73 0,72 0,71 0,71 0,71 0,71 0,69	30,0 30,0 30,0 30,0 30,0 30,0 30,0 30,0 30,0 30,0 30,0 30,0 30,0 30,0 30,0 30,0	97 85 85 85 85 85 85 85 85 85 85 85 85 91 93	3,5 3,5 3,5 3,5 3,5 3,5 3,5 3,5 3,5 3,5 3,5 3,5 3,5 3,5 3,5	
PT2701L RT2701L	15,5 16,3 12,6	19,0 18,5 13,1	22,8 19,0 13,8	23,1 19,3 14,5	4,09 5,25 6,23	88 69 58	150 123 81	0,95 0,95 0,94	25,7 27,0 27,8	50 54 57	28 28 28	
PT2702L RT2702L	19,4 20,3 21,2 21,4 15,9 19,4 13,9	23,2 23,2 23,4 22,5 16,5 19,6 15,2	23,6 23,7 23,8 23,8 17,4 20,3 17,6	23,9 24,0 24,6 25,0 19,5 21,9 19,7	14,73 17,39 21,82 25,36 30,68 39,38 46,73	24 21 17 14 12 9,1 7,7	55 49 40 35 22 21 13	0,91 0,91 0,91 0,90 0,91 0,90 0,90	32,3 33,8 35,3 36,2 35,8 45,4 32,2	74 77 83 87 92 99 104	15 15 15 15 15 15 15	
PT2703L RT2703L	24,0 24,1 24,2 24,3 24,4 24,4 24,6 24,3 17,6 21,3 19,0	24,3 24,4 24,5 24,7 25,0 25,0 25,0 25,0 19,1 22,9 21,0	25,0 25,0 25,0 25,0 25,0 25,0 25,0 25,0 22,1 25,0 23,5	25,0 25,0 25,0 25,0 25,0 25,0 25,0 25,0 24,7 25,0 25,0	53,02 62,59 73,89 92,73 107,80 130,40 163,64 190,23 230,11 295,31 350,48	6,8 5,8 4,9 3,9 3,3 2,8 2,2 1,9 1,6 1,2 1,0	20 17 14 12 10 8,4 6,8 5,8 3,4 3,3 2,5	0,85 0,85 0,85 0,85 0,84 0,84 0,84 0,83 0,84 0,83 0,82	47,5 47,5 52,2 55,9 58,5 57,9 58,2 55,1 40,7 48,9 36,6	108 114 119 128 128 139 130 128 140 134 138	8,5 8,5 8,5 8,5 8,5 8,5 8,5 8,5 8,5 8,5 8,5	

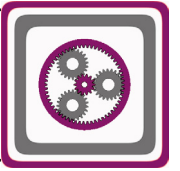


Motorsuz Planet Redüktörler

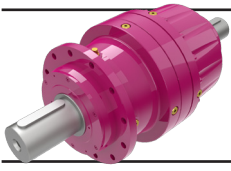
Planetary Gear Units

Planetengetriebe

$n_1=360$



Çevrim Oranı Ratio Übersetzung i	Termik Güç Pt [kW] / Thermal Power Pt [kW] / Wärme-Grenzleistungen Pt [kW]												Ağırlık Weight Gewicht ~ [kg]	Ölçü Sayfası Dim.Page Maß Seite
	Kapalı Alan [Hava Hızı = 1,25 m/sn] Indoor [Wind Speed = 1,25 m/sn] Geschlossenen Bereich [Fluggeschwindigkeit = 1,25 m/sn]						Açık Alan [Hava Hızı = 4 m/sn] Outdoor [Wind Speed = 4 m/sn] Freifläche [Fluggeschwindigkeit = 4 m/sn]							
	Çevre Sıcaklığı 20°C için; For Ambient Temperature 20°C Für Umgebungstemperatur 20°C			Çevre Sıcaklığı 40°C için; For Ambient Temperature 40°C Für Umgebungstemperatur 40°C			Çevre Sıcaklığı 20°C için; For Ambient Temperature 20°C Für Umgebungstemperatur 20°C			Çevre Sıcaklığı 40°C için; For Ambient Temperature 40°C Für Umgebungstemperatur 40°C				
	Pt ₁	Pt ₂	Pt ₃	Pt ₁	Pt ₂	Pt ₃	Pt ₁	Pt ₂	Pt ₃	Pt ₁	Pt ₂	Pt ₃		
3,43	23	154 E4	136 R1	15,8	149 E4	101 R1	42	109 E3	150 R1	29	158 E4	111 R1	195	394
4,09	23	94 E3	137 R1	15,9	89 E3	102 R1	43	110 E3	152 R1	29	99 E3	112 R1	210	395
5,25	21	85 E3	122 R1	14,4	79 E3	91 R1	38	76 E2	136 R1	26	88 E3	100 R1		
6,23	19	54 E2	109 R1	12,9	71 E3	82 R1	34	52 E1	121 R1	24	58 E2	90 R1		
12,34	11	45 E3	65 R1	7,9	42 E3	49 R1	21	40 E2	72 R1	14	47 E3	53 R1	199	394
14,73	12	45 E3	66 R1	8,0	43 E3	49 R1	21	41 E2	72 R1	14	35 E2	54 R1	215	395
17,39	11	32 E2	65 R1	7,9	42 E3	48 R1	21	31 E1	72 R1	14	35 E2	53 R1		
21,82	11	31 E2	62 R1	7,5	28 E2	46 R1	20	29 E1	68 R1	14	33 E2	51 R1		
25,36	10	30 E2	59 R1	7,2	27 E2	44 R1	19	28 E1	66 R1	13	23 E1	49 R1		
32,55	9,6	19 E1	54 R1	6,6	16 E1	41 R1	17	26 E1	60 R1	12	21 E1	45 R1		
39,38	9,0	18 E1	51 R1	6,3	15 E1	38 R1	16	24 E1	57 R1	11	20 E1	42 R1		
46,73	8,3	16 E1	47 R1	5,7	14 E1	35 R1	15	22 E1	52 R1	10	18 E1	39 R1		
55,64	6,1	17 E2	35 R1	4,2	16 E2	26 R1	11	17 E1	39 R1	7,5	14 E1	29 R1	195	394
65,68	6,0	12 E1	35 R1	4,2	11 E1	26 R1	11	16 E1	39 R1	7,5	13 E1	29 R1	210	395
71,72	5,9	12 E1	34 R1	4,1	10 E1	26 R1	11	16 E1	38 R1	7,4	13 E1	28 R1		
89,83	5,6	11 E1	33 R1	3,9	10 E1	24 R1	10	15 E1	36 R1	7,0	12 E1	27 R1		
104,32	5,4	11 E1	31 R1	3,7	9,3 E1	23 R1	9,6	14 E1	34 R1	6,7	12 E1	26 R1		
126,05	5,1	10 E1	29 R1	3,5	8,7 E1	22 R1	9,0	14 E1	32 R1	6,3	11 E1	24 R1		
158,18	4,9	10 E1	28 R1	3,4	8,4 E1	21 R1	8,7	13 E1	31 R1	6,0	11 E1	23 R1		
203,00	4,5	9,0 E1	26 R1	3,1	7,8 E1	20 R1	8,1	12 E1	29 R1	5,6	10 E1	22 R1		
235,99	4,4	8,7 E1	25 R1	3,0	7,5 E1	19 R1	7,8	12 E1	28 R1	5,4	10 E1	21 R1		
285,47	4,1	8,4 E1	24 R1	2,9	7,2 E1	18 R1	7,4	11 E1	26 R1	5,1	9,0 E1	20 R1		
338,80	3,8	7,8 E1	22 R1	2,7	6,6 E1	17 R1	6,8	11 E1	24 R1	4,8	8,4 E1	18 R1		
210,18	3,7	7,2 E1	21 R1	2,6	6,3 E1	16 R1	6,6	9,9 E1	23 R1	4,6	8,1 E1	17 R1	201	394
248,13	3,7	7,2 E1	21 R1	2,6	6,3 E1	16 R1	6,5	9,9 E1	23 R1	4,6	8,1 E1	17 R1	216	395
270,94	3,6	7,2 E1	20 R1	2,5	6,0 E1	15 R1	6,5	9,6 E1	23 R1	4,5	7,8 E1	17 R1		
295,84	3,6	6,9 E1	20 R1	2,5	6,0 E1	15 R1	6,3	9,6 E1	22 R1	4,4	7,8 E1	16 R1		
370,55	3,3	6,6 E1	19 R1	2,3	5,7 E1	14 R1	5,9	9,0 E1	21 R1	4,1	7,2 E1	15 R1		
430,31	3,2	6,3 E1	18 R1	2,2	5,4 E1	14 R1	5,7	8,4 E1	20 R1	4,0	6,9 E1	15 R1		
519,96	3,0	6,0 E1	17 R1	2,1	5,1 E1	13 R1	5,3	8,1 E1	19 R1	3,7	6,6 E1	14 R1		
651,26	2,9	5,7 E1	16 R1	2,0	4,8 E1	12 R1	5,1	7,5 E1	18 R1	3,5	6,3 E1	13 R1		
756,31	2,7	5,4 E1	15 R1	1,9	4,8 E1	12 R1	4,9	7,2 E1	17 R1	3,4	6,0 E1	13 R1		
913,87	2,6	5,1 E1	15 R1	1,8	4,5 E1	11 R1	4,6	6,9 E1	16 R1	3,2	5,7 E1	12 R1		
1172,80	2,4	4,8 E1	14 R1	1,7	4,2 E1	10 R1	4,3	6,6 E1	15 R1	3,0	5,4 E1	11 R1		
1471,75	2,3	4,5 E1	13 R1	1,6	3,9 E1	10 R1	4,1	6,3 E1	15 R1	2,9	5,1 E1	11 R1		
1710,91	2,3	4,5 E1	13 R1	1,6	3,9 E1	10 R1	4,0	6,0 E1	14 R1	2,8	4,8 E1	11 R1		
2069,65	2,2	4,2 E1	12 R1	1,5	3,6 E1	9,0 R1	3,8	5,7 E1	13 R1	2,7	4,8 E1	10 R1		
2456,29	2,0	3,9 E1	11 R1	1,4	3,3 E1	9,0 R1	3,5	5,4 E1	12 R1	2,5	4,5 E1	9,0 R1		
4,09	23	147 E4	184 R2	15	142 E4	137 R2	42	162 E4	145 R1	29	152 E4	147 R2	243	396
5,25	21	134 E4	118 R1	14	130 E4	125 R2	39	148 E4	132 R1	26	138 E4	134 R2	308	397
6,23	19	120 E4	106 R1	13	116 E4	79 R1	35	67 E2	118 R1	24	77 E3	87 R1		
14,73	12	75 E4	67 R1	8,5	73 E4	50 R1	23	55 E3	75 R1	16	49 E3	55 R1	243	396
17,39	12	46 E3	66 R1	8,4	43 E3	49 R1	22	54 E3	74 R1	15	48 E3	54 R1	308	397
21,82	12	43 E3	63 R1	8,0	41 E3	47 R1	21	40 E2	70 R1	15	46 E3	52 R1		
25,36	11	30 E2	60 R1	7,7	39 E3	45 R1	20	30 E1	67 R1	14	33 E2	50 R1		
30,68	11	20 E1	57 R1	7,3	26 E2	43 R1	19	28 E1	64 R1	13	23 E1	47 R1		
39,38	9,9	19 E1	53 R1	6,8	24 E2	39 R1	18	26 E1	59 R1	12	21 E1	44 R1		
46,73	9,1	17 E1	48 R1	6,2	15 E1	36 R1	16	24 E1	54 R1	11	19 E1	40 R1		
53,02	7,4	20 E2	38 R1	5,1	17 E2	29 R1	13	19 E1	43 R1	9,2	21 E2	32 R1	245	396
62,59	7,3	14 E1	38 R1	5,1	17 E2	28 R1	13	19 E1	42 R1	9,1	15 E1	31 R1	310	397
73,89	7,1	13 E1	37 R1	4,9	17 E2	28 R1	13	18 E1	41 R1	8,9	15 E1	31 R1		
92,73	6,7	12 E1	35 R1	4,7	11 E1	26 R1	12	17 E1	39 R1	8,4	14 E1	29 R1		
107,80	6,4	12 E1	33 R1	4,5	10 E1	25 R1	12	17 E1	37 R1	8,0	13 E1	28 R1		
130,40	6,1	11 E1	31 R1	4,2	10 E1	24 R1	11	16 E1	35 R1	7,6	13 E1	26 R1		
163,64	5,8	11 E1	30 R1	4,0	9,3 E1	23 R1	10	15 E1	34 R1	7,2	12 E1	25 R1		
190,23	5,6	11 E1	29 R1	3,9	9,0 E1	22 R1	10	14 E1	32 R1	7,0	12 E1	24 R1		
230,11	5,4	10 E1	28 R1	3,7	8,4 E1	21 R1	9,6	14 E1	31 R1	6,7	11 E1	23 R1		
295,31	5,0	9,3 E1	26 R1	3,5	7,8 E1	19 R1	8,9	13 E1	29 R1	6,2	10 E1	21 R1		
350,48	4,6	8,4 E1	24 R1	3,2	7,2 E1	18 R1	8,2	12 E1	26 R1	5,7	10 E1	20 R1		



Motorsuz Planet Redüktörler

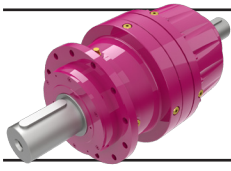
Planetary Gear Units

Planetengetriebe

$n_1=360$



Tipi Type Typ	Anma Momenti (Ömüre Bağlı)				Çevrim Oranı Ratio Übersetzung i	Çıkış Devri Output Speeds Abtriebsdrehzahlen n_2 [r.p.m]	P_N =Nominal Güç P_N =Nominal Power P_N =Nennleistung [kW]	Verim Efficiency Wirkungsgrad η	Maksimum Moment Maximum Torque Maximum Drehmoment Ma_{mak} [kNm]	Güv. Rad. Yük			
	Anma Momenti (According to Lifetime)									Güv. Rad. Yük Per.O. Loads (Output)		Güv. Rad. Yük Per.O. Loads (Input)	
	Nenn Drehmoment (nach Lebensdauer)									Zul. Querkräfte (Abtrieb) Fqam [kN]		Zul. Querkräfte (Antrieb) Fqem [kN]	
	Ma [kNm]	Ma [kNm]	Ma [kNm]	Ma [kNm]						10000 [h]			
	10000 [h]	5000 [h]	2000 [h]	1000 [h]									
PT2704L RT2704L	24,3	25,0	25,0	25,0	200,29	1,8	5,9	0,77	55,1	128	3,5		
	25,0	25,0	25,0	25,0	236,45	1,5	5,1	0,78	58,6	127	3,5		
	25,0	25,0	25,0	25,0	279,15	1,3	4,3	0,78	58,8	127	3,5		
	25,0	25,0	25,0	25,0	304,80	1,2	4,0	0,77	58,9	127	3,5		
	25,0	25,0	25,0	25,0	381,78	0,94	3,2	0,77	59,2	127	3,5		
	25,0	25,0	25,0	25,0	443,35	0,81	2,8	0,76	59,4	127	3,5		
	25,0	25,0	25,0	25,0	535,72	0,67	2,3	0,75	59,6	127	3,5		
	25,0	25,0	25,0	25,0	672,27	0,54	1,9	0,75	59,9	127	3,5		
	25,0	25,0	25,0	25,0	781,52	0,46	1,6	0,74	60,0	127	3,5		
	25,0	25,0	25,0	25,0	945,38	0,38	1,4	0,73	61,0	127	3,5		
	25,0	25,0	25,0	25,0	1186,36	0,30	1,1	0,73	62,5	127	3,5		
	25,0	25,0	25,0	25,0	1379,15	0,26	0,94	0,73	62,5	127	3,5		
	23,3	25,0	25,0	25,0	1668,32	0,22	0,73	0,72	45,9	128	3,5		
	25,0	25,0	25,0	25,0	2141,02	0,17	0,62	0,71	55,7	127	3,5		
	24,6	25,0	25,0	25,0	2540,99	0,14	0,53	0,69	50,1	127	3,5		
	PT2901L RT2901L	16,9	20,9	27,5	33,8	4,09	88	164	0,95	44,7	61	20	
17,8		21,9	26,1	27,5	5,25	69	135	0,95	47,0	65	20		
18,4		20,2	21,3	22,4	6,23	58	118	0,95	48,5	69	20		
PT2902L RT2902L	23,8	29,3	34,9	35,0	14,03	26	70	0,91	39,6	88	14		
	24,6	30,3	35,0	35,0	16,74	22	61	0,91	41,0	92	14		
	25,8	31,8	35,0	35,0	21,48	17	50	0,91	43,0	99	14		
	26,6	30,6	32,7	34,8	25,49	14	43	0,91	44,3	104	14		
	25,9	28,0	30,8	33,1	32,71	11	33	0,90	51,2	113	14		
	26,2	28,7	31,4	33,7	38,82	9,3	28	0,90	49,2	119	14		
PT2903L RT2903L	34,8	35,0	35,0	35,0	50,49	7,1	31	0,85	58,1	129	8,5		
	35,0	35,0	35,0	35,0	71,13	5,1	22	0,85	63,2	142	8,5		
	35,0	35,0	35,0	35,0	89,26	4,0	17	0,85	67,7	152	8,5		
	35,0	35,0	35,0	35,0	103,76	3,5	15	0,84	70,8	159	8,5		
	28,3	28,3	28,3	28,3	125,52	2,9	10	0,84	70,8	168	8,5		
	34,0	35,0	35,0	35,0	161,08	2,2	9,5	0,84	75,1	168	8,5		
	32,9	35,0	35,0	35,0	191,17	1,9	7,8	0,83	74,9	168	8,5		
	32,2	34,7	35,0	35,0	245,34	1,5	6,0	0,83	67,4	168	8,5		
	32,9	35,0	35,0	35,0	291,17	1,2	5,2	0,82	54,9	168	8,5		
	PT2904L RT2904L	35,0	35,0	35,0	35,0	190,75	1,9	9,0	0,77	86,7	168	3,5	
35,0		35,0	35,0	35,0	227,60	1,6	7,5	0,77	87,0	168	3,5		
35,0		35,0	35,0	35,0	268,70	1,3	6,3	0,77	87,3	168	3,5		
35,0		35,0	35,0	35,0	293,39	1,2	5,8	0,77	87,4	168	3,5		
35,0		35,0	35,0	35,0	367,48	0,98	4,7	0,77	87,5	168	3,5		
35,0		35,0	35,0	35,0	426,76	0,84	4,1	0,76	87,5	168	3,5		
35,0		35,0	35,0	35,0	515,66	0,70	3,4	0,75	87,5	168	3,5		
35,0		35,0	35,0	35,0	647,11	0,56	2,7	0,74	87,5	168	3,5		
35,0		35,0	35,0	35,0	752,26	0,48	2,4	0,74	87,5	168	3,5		
35,0		35,0	35,0	35,0	909,99	0,40	2,0	0,73	87,5	168	3,5		
35,0		35,0	35,0	35,0	1167,83	0,31	1,6	0,73	87,5	168	3,5		
35,0		35,0	35,0	35,0	1385,99	0,26	1,3	0,72	87,4	168	3,5		
35,0		35,0	35,0	35,0	1778,69	0,20	1,0	0,71	84,3	168	3,5		
33,3		35,0	35,0	35,0	2110,97	0,17	0,85	0,70	71,1	168	3,5		
PT3501L RT3501L		24,8	30,5	40,1	47,4	4,14	87	237	0,95	65,4	74	20	
	25,8	29,5	31,1	32,8	5,40	67	190	0,95	68,2	80	20		
	19,4	20,2	21,3	22,3	6,50	55	119	0,95	48,6	84	20		
PT3502L RT3502L	35,8	44,1	50,0	50,0	14,20	25	105	0,91	59,6	106	14		
	37,8	45,1	50,0	50,0	16,95	21	92	0,91	62,8	112	14		
	40,7	46,8	50,0	50,0	21,75	17	78	0,91	67,7	121	14		
	40,3	41,9	44,1	46,3	25,81	14	65	0,91	71,3	127	14		
	30,9	33,4	38,8	42,2	33,65	11	38	0,91	71,9	138	14		
	21,3	22,9	26,5	29,5	40,50	8,9	22	0,91	49,3	145	14		



Motorsuz Planet Redüktörler

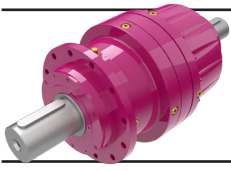
Planetary Gear Units

Planetengetriebe

$n_1=360$



Çevrim Oranı Ratio Übersetzung i	Termik Güç Pt [kW] / Thermal Power Pt [kW] / Wärme-Grenzleistungen Pt [kW]												Ağırlık Weight Gewicht ~ [kg]	Ölçü Sayfası Dim.Page Maß Seite								
	Kapalı Alan [Hava Hızı = 1,25 m/sn] Indoor [Wind Speed = 1,25 m/sn] Geschlossenen Bereich [Fluggeschwindigkeit = 1,25 m/sn]						Açık Alan [Hava Hızı = 4 m/sn] Outdoor [Wind Speed = 4 m/sn] Freifläche [Fluggeschwindigkeit = 4 m/sn]															
	Çevre Sıcaklığı 20°C için; For Ambient Temperature 20°C Für Umgebungstemperatur 20°C			Çevre Sıcaklığı 40°C için; For Ambient Temperature 40°C Für Umgebungstemperatur 40°C			Çevre Sıcaklığı 20°C için; For Ambient Temperature 20°C Für Umgebungstemperatur 20°C			Çevre Sıcaklığı 40°C için; For Ambient Temperature 40°C Für Umgebungstemperatur 40°C												
	Pt ₁	Pt ₂	Pt ₃	Pt ₁	Pt ₂	Pt ₃	Pt ₁	Pt ₂	Pt ₃	Pt ₁	Pt ₂	Pt ₃										
200,29	4,5	8,1	E1	22	R1	3,1	6,9	E1	17	R1	8,0	11	E1	25	R1	5,5	9,0	E1	19	R1	237	396
236,45	4,4	8,1	E1	22	R1	3,1	6,9	E1	17	R1	7,9	11	E1	25	R1	5,5	9,0	E1	19	R1	302	397
279,15	4,3	7,8	E1	22	R1	3,0	6,6	E1	16	R1	7,7	11	E1	24	R1	5,3	8,7	E1	18	R1		
304,80	4,2	7,8	E1	21	R1	2,9	6,6	E1	16	R1	7,6	11	E1	24	R1	5,2	8,7	E1	18	R1		
381,78	4,0	7,2	E1	20	R1	2,8	6,3	E1	15	R1	7,1	10	E1	22	R1	4,9	8,1	E1	17	R1		
443,35	3,8	6,9	E1	19	R1	2,7	6,0	E1	14	R1	6,8	9,6	E1	21	R1	4,7	7,8	E1	16	R1		
535,72	3,6	6,6	E1	18	R1	2,5	5,7	E1	14	R1	6,4	9,0	E1	20	R1	4,5	7,2	E1	15	R1		
672,27	3,4	6,3	E1	17	R1	2,4	5,4	E1	13	R1	6,1	8,7	E1	19	R1	4,2	6,9	E1	14	R1		
781,52	3,3	6,0	E1	16	R1	2,3	5,1	E1	12	R1	5,8	8,4	E1	18	R1	4,1	6,6	E1	14	R1		
945,38	3,1	5,7	E1	16	R1	2,2	4,8	E1	12	R1	5,5	7,8	E1	17	R1	3,8	6,3	E1	13	R1		
1186,36	3,0	5,4	E1	15	R1	2,1	4,8	E1	11	R1	5,3	7,5	E1	17	R1	3,7	6,0	E1	13	R1		
1379,15	2,9	5,4	E1	15	R1	2,0	4,5	E1	11	R1	5,1	7,2	E1	16	R1	3,6	6,0	E1	12	R1		
1668,32	2,8	5,1	E1	14	R1	1,9	4,2	E1	10	R1	4,9	6,9	E1	15	R1	3,4	5,7	E1	12	R1		
2141,02	2,6	4,8	E1	13	R1	1,8	3,9	E1	10	R1	4,6	6,6	E1	14	R1	3,2	5,4	E1	11	R1		
2540,99	2,4	4,5	E1	12	R1	1,7	3,6	E1	9,0	R1	4,2	6,0	E1	13	R1	2,9	4,8	E1	10	R1		
4,09	27	277	E5	326	R3	19	379	E6	326	R4	51	294	E5	342	R3	34	282	E5	336	R4	287	398
5,25	25	252	E5	183	R2	17	247	E5	221	R3	46	267	E5	199	R2	32	257	E5	231	R3	359	399
6,23	23	135	E4	119	R1	16	130	E4	124	R2	43	150	E4	134	R1	29	139	E4	134	R2		
14,03	15	137	E5	100	R2	10	134	E5	121	R3	27	91	E4	110	R2	19	140	E5	127	R3	325	398
16,74	15	81	E4	72	R1	10	78	E4	75	R2	27	91	E4	81	R1	19	84	E4	81	R2	397	399
21,48	14	77	E4	68	R1	10	74	E4	71	R2	26	58	E3	77	R1	18	80	E4	77	R2		
25,49	14	74	E4	65	R1	9,3	71	E4	49	R1	25	55	E3	74	R1	17	49	E3	55	R1		
32,71	13	43	E3	61	R1	8,7	40	E3	45	R1	23	41	E2	69	R1	16	45	E3	51	R1		
38,82	12	40	E3	56	R1	8,1	37	E3	42	R1	21	30	E1	64	R1	15	32	E2	47	R1		
50,49	8,8	29	E3	40	R1	6,0	27	E3	30	R1	16	28	E2	46	R1	11	30	E3	46	R2	317	398
71,13	8,5	21	E2	39	R1	5,9	19	E2	29	R1	15	21	E1	45	R1	11	23	E2	33	R1	390	399
89,26	8,0	20	E2	37	R1	5,5	18	E2	28	R1	15	20	E1	42	R1	10	16	E1	31	R1		
103,76	7,7	14	E1	36	R1	5,3	17	E2	27	R1	14	19	E1	40	R1	10	15	E1	30	R1		
125,52	7,3	13	E1	34	R1	5,0	11	E1	25	R1	13	18	E1	38	R1	9,1	15	E1	28	R1		
161,08	7,0	12	E1	32	R1	4,8	11	E1	24	R1	13	18	E1	37	R1	8,7	14	E1	27	R1		
191,17	6,7	12	E1	31	R1	4,6	10	E1	23	R1	12	17	E1	35	R1	8,4	13	E1	26	R1		
245,34	6,3	11	E1	29	R1	4,3	10	E1	22	R1	11	16	E1	33	R1	7,8	13	E1	24	R1		
291,17	5,9	11	E1	27	R1	4,1	9,0	E1	20	R1	11	15	E1	31	R1	7,3	12	E1	23	R1		
190,75	5,3	9,0	E1	24	R1	3,7	8,0	E1	18	R1	9,5	13	E1	27	R1	6,6	11	E1	20	R1	309	398
227,60	5,3	9,0	E1	24	R1	3,7	8,0	E1	18	R1	9,5	13	E1	27	R1	6,6	11	E1	20	R1	382	399
268,70	5,2	9,0	E1	23	R1	3,6	8,0	E1	17	R1	9,3	13	E1	26	R1	6,4	10	E1	20	R1		
293,39	5,1	9,0	E1	23	R1	3,5	8,0	E1	17	R1	9,1	13	E1	26	R1	6,3	10	E1	19	R1		
367,48	4,8	8,0	E1	21	R1	3,3	7,0	E1	16	R1	8,5	12	E1	24	R1	5,9	10	E1	18	R1		
426,76	4,6	8,0	E1	20	R1	3,2	7,0	E1	15	R1	8,2	11	E1	23	R1	5,7	9,0	E1	17	R1		
515,66	4,3	8,0	E1	19	R1	3,0	7,0	E1	14	R1	7,7	11	E1	22	R1	5,3	9,0	E1	16	R1		
647,11	4,1	7,0	E1	18	R1	2,8	6,0	E1	14	R1	7,3	10	E1	21	R1	5,1	8,0	E1	15	R1		
752,26	3,9	7,0	E1	18	R1	2,7	6,0	E1	13	R1	7,0	10	E1	20	R1	4,9	8,0	E1	15	R1		
909,99	3,7	7,0	E1	17	R1	2,6	6,0	E1	13	R1	6,6	9,0	E1	19	R1	4,6	8,0	E1	14	R1		
1167,83	3,6	6,0	E1	16	R1	2,5	6,0	E1	12	R1	6,4	9,0	E1	18	R1	4,4	7,0	E1	14	R1		
1385,99	3,5	6,0	E1	15	R1	2,4	5,0	E1	12	R1	6,2	9,0	E1	18	R1	4,3	7,0	E1	13	R1		
1778,69	3,2	6,0	E1	15	R1	2,3	5,0	E1	11	R1	5,8	8,0	E1	17	R1	4,0	7,0	E1	12	R1		
2110,97	3,1	6,0	E1	14	R1	2,1	5,0	E1	10	R1	5,4	8,0	E1	16	R1	3,8	6,0	E1	12	R1		
4,14	31	284	E5	335	R3	21	278	E5	249	R3	56	303	E5	227	R2	38	290	E5	262	R3	357	400
5,40	29	263	E5	192	R2	19	257	E5	231	R3	53	174	E4	210	R2	36	268	E5	242	R3	444	401
6,50	26	138	E4	122	R1	17	132	E4	127	R2	47	103	E3	139	R1	32	143	E4	102	R1		
14,20	18	146	E5	107	R2	12	142	E5	128	R3	32	98	E4	118	R2	22	149	E5	135	R3	422	400
16,95	18	86	E4	106	R2	12	82	E4	127	R3	32	97	E4	88	R1	22	89	E4	87	R2	509	401
21,75	17	82	E4	73	R1	11	78	E4	76	R2	30	93	E4	84	R1	21	85	E4	83	R2		
25,81	16	79	E4	70	R1	11	75	E4	72	R2	29	60	E3	80	R1	20	82	E4	59	R1		
33,65	15	35	E2	65	R1	10	43	E3	49	R1	27	45	E2	75	R1	19	38	E2	55	R1		
40,50	14	23	E1	59	R1	9,4	19	E1	44	R1	25	33	E1	68	R1	17	26	E1	50	R1		



Motorsuz Planet Redüktörler

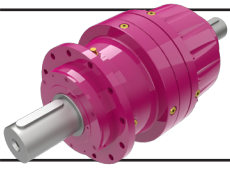
Planetary Gear Units

Planetengetriebe

$n_1=360$



Tipi	Anma Momenti	Anma Momenti (Ömüre Bağlı)				Çevrim Oranı	Çıkış Devri	P_N =Nominal Güç	Verim	Maksimum Moment	Güv. Rad. Yük Çıkış	Güv. Rad. Yük Giriş
Type	Nominal Torques	Nominal Torques (According to Lifetime)				Ratio	Output Speeds	P_N =Nominal Power	Efficiency	Maximum Torque	Per.O. Loads (Output)	Per.O. Loads (Input)
Typ	Nennrehmoment	Nennrehmoment (nach Lebensdauer)				Übersetzung	Abtriebsdrehzahlen	P_N =Nennleistung	Wirkungsgrad	Maximum Drehmoment	Zul.Querkräfte (Abtrieb)	Zul.Querkräfte (Antrieb)
	Ma [kNm]	Ma [kNm]				i	n_2 [r.p.m]	[kW]	η	Ma _{mak.} [kNm]	Fqam [kN]	Fqem [kN]
	10000 [h]	5000 [h]	2000 [h]	1000 [h]			10000 [h]			10000 [h]		
PT3503L RT3503L	47,8	50,0	50,0	50,0	51,13	7,0	42	0,85	82,7	156	8,5	
	50,0	50,0	50,0	50,0	72,03	5,0	31	0,85	97,0	173	8,5	
	50,0	50,0	50,0	50,0	90,39	4,0	25	0,85	104	185	8,5	
	50,0	50,0	50,0	50,0	105,08	3,4	21	0,84	109	193	8,5	
	50,0	50,0	50,0	50,0	127,11	2,8	18	0,84	111	205	8,5	
	50,0	50,0	50,0	50,0	163,13	2,2	14	0,84	112	221	8,5	
	44,6	48,7	50,0	50,0	193,60	1,9	10	0,84	103	232	8,5	
	40,9	44,3	49,2	50,0	252,35	1,4	7,3	0,83	80,3	251	8,5	
	28,0	31,3	36,2	40,5	303,75	1,2	4,2	0,83	55,0	266	8,5	
	PT3504L RT3504L	50,0	50,0	50,0	50,0	193,18	1,9	13	0,77	115	232	3,5
50,0		50,0	50,0	50,0	230,49	1,6	11	0,78	119	245	3,5	
50,0		50,0	50,0	50,0	272,11	1,3	8,9	0,78	122	256	3,5	
50,0		50,0	50,0	50,0	297,12	1,2	8,2	0,77	124	256	3,5	
50,0		50,0	50,0	50,0	372,15	1,0	6,6	0,77	128	256	3,5	
50,0		50,0	50,0	50,0	432,18	0,83	5,7	0,76	129	256	3,5	
50,0		50,0	50,0	50,0	522,21	0,69	4,8	0,75	129	256	3,5	
50,0		50,0	50,0	50,0	655,32	0,55	3,9	0,75	130	256	3,5	
50,0		50,0	50,0	50,0	761,81	0,47	3,3	0,74	130	256	3,5	
50,0		50,0	50,0	50,0	921,55	0,39	2,8	0,73	132	256	3,5	
50,0		50,0	50,0	50,0	1182,66	0,30	2,2	0,73	132	256	3,5	
50,0		50,0	50,0	50,0	1403,59	0,26	1,9	0,73	117	256	3,5	
50,0		50,0	50,0	50,0	1829,51	0,20	1,4	0,72	107	256	3,5	
38,2		42,8	49,8	50,0	2202,19	0,16	0,92	0,71	75,0	268	3,5	

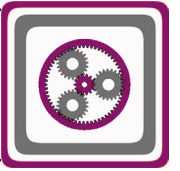


Motorsuz Planet Redüktörler

Planetary Gear Units

Planetengetriebe

$n_1=360$

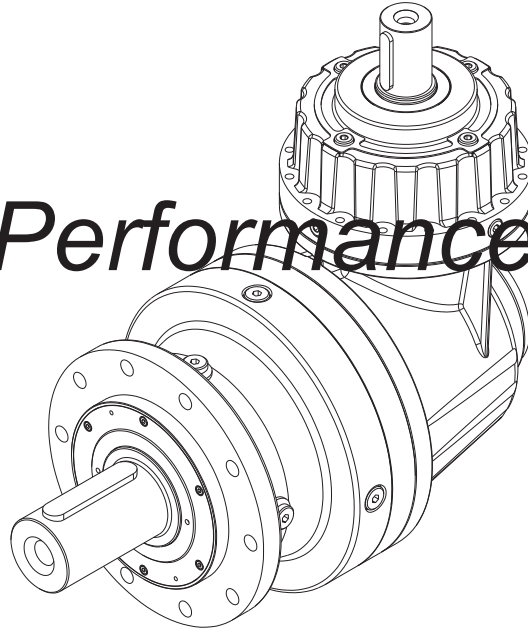


Çevrim Oranı Ratio Übersetzung i	Termik Güç Pt [kW] / Thermal Power Pt [kW] / Wärme-Grenzleistungen Pt [kW]												Ağırlık Weight Gewicht ~ [kg]	Ölçü Sayfası Dim.Page Maß Seite
	Kapalı Alan [Hava Hızı = 1,25 m/sn] Indoor [Wind Speed = 1,25 m/sn] Geschlossenen Bereich [Fluggeschwindigkeit = 1,25 m/sn]						Açık Alan [Hava Hızı = 4 m/sn] Outdoor [Wind Speed = 4 m/sn] Freifläche [Fluggeschwindigkeit = 4 m/sn]							
	Çevre Sıcaklığı 20°C için; For Ambient Temperature 20°C Für Umgebungstemperatur 20°C			Çevre Sıcaklığı 40°C için; For Ambient Temperature 40°C Für Umgebungstemperatur 40°C			Çevre Sıcaklığı 20°C için; For Ambient Temperature 20°C Für Umgebungstemperatur 20°C			Çevre Sıcaklığı 40°C için; For Ambient Temperature 40°C Für Umgebungstemperatur 40°C				
	Pt ₁	Pt ₂	Pt ₃	Pt ₁	Pt ₂	Pt ₃	Pt ₁	Pt ₂	Pt ₃	Pt ₁	Pt ₂	Pt ₃		
51,13	11	49 E4	44 R1	7,3	47 E4	46 R2	19	38 E3	51 R1	13	51 E4	37 R1	427 513	400 401
72,03	10	30 E3	43 R1	7,0	28 E3	32 R1	18	30 E2	49 R1	13	32 E3	36 R1		
90,39	9,6	21 E2	40 R1	6,6	26 E3	30 R1	17	23 E1	46 R1	12	23 E2	34 R1		
105,08	9,2	20 E2	39 R1	6,4	18 E2	29 R1	17	22 E1	44 R1	12	23 E2	33 R1		
127,11	8,7	19 E2	36 R1	6,0	17 E2	27 R1	16	21 E1	42 R1	11	16 E1	31 R1		
163,13	8,4	14 E1	35 R1	5,8	11 E1	26 R1	15	20 E1	40 R1	10	16 E1	30 R1		
193,60	8,0	13 E1	33 R1	5,5	11 E1	25 R1	14	19 E1	39 R1	10	15 E1	28 R1		
252,35	7,6	12 E1	32 R1	5,2	10 E1	24 R1	14	18 E1	36 R1	9,4	14 E1	27 R1		
303,75	7,0	11 E1	29 R1	4,8	10 E1	22 R1	13	17 E1	33 R1	8,7	13 E1	25 R1		
193,18	6,4	11 E1	26 R1	4,5	12 E2	19 R1	12	15 E1	30 R1	8,0	12 E1	22 R1	423 509	400 401
230,49	6,4	10 E1	26 R1	4,4	8,7 E1	19 R1	12	15 E1	30 R1	7,9	12 E1	22 R1		
272,11	6,2	10 E1	25 R1	4,3	8,4 E1	19 R1	11	15 E1	29 R1	7,8	11 E1	22 R1		
297,12	6,1	10 E1	25 R1	4,2	8,1 E1	19 R1	11	14 E1	29 R1	7,6	11 E1	21 R1		
372,15	5,8	9,3 E1	23 R1	4,0	7,8 E1	17 R1	10	14 E1	27 R1	7,2	11 E1	20 R1		
432,18	5,5	9,0 E1	22 R1	3,8	7,5 E1	17 R1	9,9	13 E1	26 R1	6,8	10 E1	19 R1		
522,21	5,2	8,4 E1	21 R1	3,6	6,9 E1	16 R1	9,3	12 E1	24 R1	6,5	10 E1	18 R1		
655,32	4,9	8,1 E1	20 R1	3,4	6,6 E1	15 R1	8,8	12 E1	23 R1	6,1	9,0 E1	17 R1		
761,81	4,7	7,8 E1	19 R1	3,3	6,3 E1	14 R1	8,5	11 E1	22 R1	5,9	8,7 E1	16 R1		
921,55	4,5	7,2 E1	18 R1	3,1	6,0 E1	14 R1	8,0	11 E1	21 R1	5,6	8,1 E1	16 R1		
1182,66	4,3	6,9 E1	17 R1	3,0	5,7 E1	13 R1	7,7	10 E1	20 R1	5,3	7,8 E1	15 R1		
1403,59	4,2	6,6 E1	17 R1	2,9	5,7 E1	13 R1	7,4	9,9 E1	19 R1	5,1	7,5 E1	14 R1		
1829,51	3,9	6,3 E1	16 R1	2,7	5,4 E1	12 R1	7,0	9,3 E1	18 R1	4,9	7,2 E1	14 R1		
2202,19	3,6	6,0 E1	15 R1	2,5	4,8 E1	11 R1	6,5	8,4 E1	17 R1	4,5	6,6 E1	13 R1		



Güç ve Devir Tabloları

Performances



Leistung und Drehzahlübersicht



Motorsuz Konik Girişli Planet Redüktörler

Planetary Gear Units with Bevel Stage Input

Planetengetriebe mit Kegelaradvorstufe

$n_1=1450$



Tipi Type Typ	Anma Momenti (Ömüre Bağlı)				Çevrim Oranı Ratio Übersetzung i	Çıkış Devri Output Speeds Abtriebsdrehzahlen n_2 [r.p.m.]	P_N =Nominal Güç P_N =Nominal Power P_N =Nennleistung [kW]	Verim Efficiency Wirkungsgrad η	Maksimum Moment Maximum Torque Maximum Drehmoment $M_{a\text{mak}}$ [kNm]	Güv. Rad. Yük			
	Nominal Torques (According to Lifetime)									Per.O. Loads (Output)		Per.O. Loads (Input)	
	Nenn Drehmoment (nach Lebensdauer)									Zul.Querkräfte (Abtrieb)		Zul.Querkräfte (Antrieb)	
	Ma [kNm]									Fqam [kN]		Fqem [kN]	
10000 [h]		5000 [h]	2000 [h]	1000 [h]	10000 [h]								
PT1102K RT1102K	0,75	0,93	1,00	1,00	6,85	212	18	0,94	1,20	12	2,1		
	0,77	0,95	1,00	1,00	7,48	194	17	0,94	1,20	12	2,1		
	0,80	0,98	1,00	1,00	9,36	155	14	0,94	1,20	13	2,1		
	0,79	0,83	0,88	0,93	10,88	133	12	0,93	1,20	13	2,1		
	0,60	0,63	0,67	0,70	13,14	110	7,4	0,93	1,20	14	2,1		
PT1103K RT1103K	1,00	1,00	1,00	1,00	25,87	56	6,6	0,90	1,20	17	2,1		
	1,00	1,00	1,00	1,00	28,24	51	6,0	0,89	1,20	18	2,1		
	1,00	1,00	1,00	1,00	30,84	47	5,5	0,90	1,20	18	2,1		
	1,00	1,00	1,00	1,00	38,63	38	4,4	0,90	1,20	19	2,1		
	1,00	1,00	1,00	1,00	44,86	32	3,8	0,90	1,20	20	2,1		
	1,00	1,00	1,00	1,00	54,21	27	3,1	0,90	1,20	21	2,1		
	1,00	1,00	1,00	1,00	67,89	21	2,5	0,89	1,20	23	2,1		
	0,89	0,93	1,00	1,00	78,84	18	1,9	0,88	1,20	24	2,1		
	0,68	0,71	0,81	0,94	95,27	15	1,2	0,87	1,20	25	2,1		
	PT1104K RT1104K	1,00	1,00	1,00	1,00	106,70	14	1,7	0,82	1,20	26	2,1	
1,00		1,00	1,00	1,00	116,51	12	1,6	0,82	1,20	27	2,1		
1,00		1,00	1,00	1,00	127,22	11	1,5	0,82	1,20	28	2,1		
1,00		1,00	1,00	1,00	159,34	9,1	1,1	0,83	1,20	30	2,1		
1,00		1,00	1,00	1,00	185,04	7,8	0,99	0,83	1,20	31	2,1		
1,00		1,00	1,00	1,00	223,60	6,5	0,81	0,83	1,20	34	2,1		
1,00		1,00	1,00	1,00	280,06	5,2	0,66	0,83	1,20	35	2,1		
1,00		1,00	1,00	1,00	325,23	4,5	0,57	0,82	1,20	37	2,1		
1,00		1,00	1,00	1,00	392,99	3,7	0,48	0,81	1,20	40	2,1		
1,00		1,00	1,00	1,00	492,23	2,9	0,39	0,79	1,20	41	2,1		
1,00		1,00	1,00	1,00	571,62	2,5	0,34	0,77	1,20	41	2,1		
0,88		1,00	1,00	1,00	690,70	2,1	0,27	0,73	1,20	41	2,1		
PT1202K RT1202K		0,78	0,96	1,07	1,08	6,85	212	18	0,94	2,25	12	2,1	
	0,85	1,05	1,17	1,18	7,48	194	18	0,94	2,30	12	2,1		
	1,07	1,31	1,46	1,48	9,36	155	18	0,94	2,39	13	2,1		
	1,16	1,43	1,67	1,71	10,88	133	17	0,94	2,45	13	2,1		
	1,08	1,12	1,18	1,22	13,14	110	13	0,93	2,56	14	2,1		
PT1203K RT1203K	1,68	2,00	2,00	2,00	25,87	56	11	0,90	3,00	17	2,1		
	1,72	2,00	2,00	2,00	28,24	51	10	0,90	3,00	18	2,1		
	1,77	2,00	2,00	2,00	30,84	47	9,6	0,90	3,00	18	2,1		
	1,89	2,00	2,00	2,00	38,63	38	8,2	0,90	3,00	19	2,1		
	1,98	2,00	2,00	2,00	44,86	32	7,4	0,90	3,00	20	2,1		
	2,00	2,00	2,00	2,00	54,21	27	6,2	0,90	3,00	21	2,1		
	1,96	1,99	2,00	2,00	67,89	21	4,9	0,89	3,00	23	2,1		
	1,69	1,75	1,78	1,82	78,84	18	3,7	0,89	3,00	24	2,1		
	1,20	1,24	1,37	1,54	95,27	15	2,2	0,88	2,91	25	2,1		
PT1204K RT1204K	2,00	2,00	2,00	2,00	106,70	14	3,4	0,84	3,00	26	2,1		
	2,00	2,00	2,00	2,00	116,51	12	3,1	0,84	3,00	27	2,1		
	2,00	2,00	2,00	2,00	127,22	11	2,8	0,84	3,00	28	2,1		
	2,00	2,00	2,00	2,00	159,34	9,1	2,3	0,84	3,00	30	2,1		
	2,00	2,00	2,00	2,00	185,04	7,8	1,9	0,84	3,00	31	2,1		
	2,00	2,00	2,00	2,00	223,60	6,5	1,6	0,84	3,00	34	2,1		
	2,00	2,00	2,00	2,00	280,06	5,2	1,3	0,84	3,00	35	2,1		
	2,00	2,00	2,00	2,00	325,23	4,5	1,1	0,83	3,00	37	2,1		
	2,00	2,00	2,00	2,00	392,99	3,7	0,94	0,83	3,00	40	2,1		
	2,00	2,00	2,00	2,00	492,23	2,9	0,76	0,81	3,00	41	2,1		
	1,80	1,90	2,00	2,00	571,62	2,5	0,60	0,80	3,00	41	2,1		
	1,46	1,65	1,87	2,00	690,70	2,1	0,42	0,77	3,00	41	2,1		
PT1502K RT1502K	1,62	1,91	1,95	1,98	6,20	234	42	0,94	3,72	17	2,1		
	1,91	2,25	2,30	2,34	7,32	198	42	0,94	3,72	18	2,1		
	2,20	2,49	2,55	2,59	9,19	158	39	0,94	3,72	19	2,1		
	2,06	2,18	2,31	2,35	10,68	136	31	0,94	3,72	20	2,1		
	1,42	1,51	1,62	1,71	12,92	112	18	0,93	3,50	22	2,1		

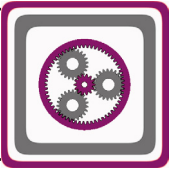


Motorsuz Konik Girişli Planet Redüktörler

Planetary Gear Units with Bevel Stage Input

Planetengetriebe mit Kegelaradvorstufe

$n_1=1450$



Çevrim Oranı Ratio Übersetzung i	Termik Güç Pt [kW] / Thermal Power Pt [kW] / Wärme-Grenzleistungen Pt [kW]												Ağırlık Weight Gewicht ~ [kg]	Ölçü Sayfası Dim.Page Maß Seite
	Kapalı Alan [Hava Hızı = 1,25 m/sn] Indoor [Wind Speed = 1,25 m/sn] Geschlossenen Bereich [Fluggeschwindigkeit = 1,25 m/sn]						Açık Alan [Hava Hızı = 4 m/sn] Outdoor [Wind Speed = 4 m/sn] Freifläche [Fluggeschwindigkeit = 4 m/sn]							
	Çevre Sıcaklığı 20°C için; For Ambient Temperature 20°C Für Umgebungstemperatur 20°C			Çevre Sıcaklığı 40°C için; For Ambient Temperature 40°C Für Umgebungstemperatur 40°C			Çevre Sıcaklığı 20°C için; For Ambient Temperature 20°C Für Umgebungstemperatur 20°C			Çevre Sıcaklığı 40°C için; For Ambient Temperature 40°C Für Umgebungstemperatur 40°C				
	Pt ₁	Pt ₂	Pt ₃	Pt ₁	Pt ₂	Pt ₃	Pt ₁	Pt ₂	Pt ₃	Pt ₁	Pt ₂	Pt ₃		
6,85	7,1	26 E1	102 R1	3,0	23 E1	72 R1	17	35 E1	109 R1	10	29 E1	78 R1	37 39	382 383
7,48	7,3	26 E1	99 R1	3,8	23 E1	74 R1	17	35 E1	106 R1	10	29 E1	77 R1		
9,36	7,6	24 E1	89 R1	4,2	22 E1	65 R1	16	32 E1	95 R1	10	26 E1	69 R1		
10,88	7,6	24 E1	81 R1	4,6	21 E1	60 R1	15	30 E1	87 R1	10	25 E1	64 R1		
13,14	6,9	20 E1	70 R1	4,2	18 E1	52 R1	14	26 E1	75 R1	9,0	22 E1	55 R1		
25,87	5,4	18 E1	64 R1	2,6	16 E1	47 R1	12	24 E1	68 R1	7,5	20 E1	50 R1	42 44	382 383
28,24	5,3	18 E1	63 R1	2,6	15 E1	46 R1	12	23 E1	68 R1	7,5	19 E1	50 R1		
30,84	5,7	18 E1	62 R1	3,1	15 E1	45 R1	12	23 E1	66 R1	7,4	19 E1	49 R1		
38,63	6,0	17 E1	59 R1	3,6	15 E1	43 R1	12	22 E1	63 R1	7,9	19 E1	46 R1		
44,86	5,8	17 E1	57 R1	3,8	15 E1	42 R1	12	22 E1	61 R1	7,7	18 E1	45 R1		
54,21	6,1	16 E1	54 R1	3,8	14 E1	40 R1	11	21 E1	58 R1	7,8	17 E1	43 R1		
67,89	5,6	15 E1	50 R1	3,6	13 E1	37 R1	10	19 E1	53 R1	7,2	16 E1	39 R1		
78,84	5,2	13 E1	47 R1	3,3	12 E1	35 R1	9,7	18 E1	50 R1	6,7	15 E1	37 R1		
95,27	4,5	12 E1	39 R1	2,9	11 E1	29 R1	8,3	15 E1	42 R1	5,7	13 E1	31 R1		
106,70	4,4	13 E1	44 R1	2,4	11 E1	33 R1	9,5	17 E1	48 R1	5,9	14 E1	35 R1		
116,51	4,3	13 E1	43 R1	2,3	11 E1	32 R1	9,3	17 E1	46 R1	5,7	14 E1	34 R1		
127,22	4,4	12 E1	42 R1	2,4	11 E1	31 R1	9,3	17 E1	45 R1	5,9	14 E1	33 R1		
159,34	4,4	12 E1	40 R1	2,9	11 E1	30 R1	9,0	16 E1	43 R1	5,9	13 E1	32 R1		
185,04	4,6	12 E1	38 R1	2,9	10 E1	29 R1	8,8	15 E1	42 R1	6,0	13 E1	31 R1		
223,60	4,6	11 E1	37 R1	3,0	10 E1	27 R1	8,5	15 E1	40 R1	5,9	13 E1	29 R1		
280,06	4,3	11 E1	34 R1	2,8	10 E1	25 R1	8,2	14 E1	37 R1	5,5	12 E1	27 R1		
325,23	4,1	10 E1	33 R1	2,7	9,1 E1	25 R1	7,8	13 E1	35 R1	5,3	11 E1	27 R1		
392,99	3,9	10 E1	31 R1	2,6	8,6 E1	23 R1	7,4	13 E1	33 R1	5,0	11 E1	25 R1		
492,23	3,6	9,0 E1	28 R1	2,3	7,8 E1	21 R1	6,7	11 E1	30 R1	4,5	10 E1	22 R1		
571,62	3,3	7,9 E1	26 R1	2,2	7,1 E1	19 R1	6,1	11 E1	28 R1	4,1	8,5 E1	20 R1		
690,70	2,8	6,9 E1	22 R1	1,8	6,0 E1	16 R1	5,0	9,0 E1	23 R1	3,5	7,3 E1	17 R1		
6,85	7,8	28 E1	112 R1	3,4	24 E1	80 R1	18	38 E1	118 R1	11	31 E1	86 R1	41 43	384 385
7,48	8,0	28 E1	107 R1	4,2	25 E1	79 R1	19	38 E1	114 R1	11	31 E1	85 R1		
9,36	8,3	27 E1	96 R1	5,1	24 E1	70 R1	18	35 E1	103 R1	11	28 E1	75 R1		
10,88	8,4	25 E1	88 R1	5,1	22 E1	65 R1	16	32 E1	95 R1	11	27 E1	69 R1		
13,14	7,6	22 E1	77 R1	4,6	20 E1	56 R1	15	28 E1	82 R1	10	24 E1	60 R1		
25,87	6,4	20 E1	70 R1	3,4	17 E1	52 R1	14	27 E1	76 R1	8,8	22 E1	55 R1	47 49	384 385
28,24	6,3	20 E1	69 R1	3,1	17 E1	51 R1	14	26 E1	75 R1	8,8	22 E1	55 R1		
30,84	6,7	20 E1	68 R1	3,7	17 E1	50 R1	14	26 E1	73 R1	8,7	22 E1	54 R1		
38,63	7,0	20 E1	64 R1	4,2	17 E1	48 R1	14	25 E1	70 R1	9,2	21 E1	51 R1		
44,86	6,8	18 E1	62 R1	4,5	16 E1	46 R1	14	24 E1	67 R1	9,0	20 E1	49 R1		
54,21	7,1	18 E1	60 R1	4,5	16 E1	44 R1	13	23 E1	64 R1	9,1	19 E1	47 R1		
67,89	6,5	16 E1	55 R1	4,2	14 E1	40 R1	12	22 E1	59 R1	8,4	18 E1	43 R1		
78,84	6,1	15 E1	50 R1	3,9	13 E1	37 R1	11	20 E1	54 R1	7,8	17 E1	40 R1		
95,27	5,3	13 E1	44 R1	3,4	12 E1	33 R1	9,7	17 E1	47 R1	6,8	14 E1	35 R1		
106,70	5,3	15 E1	49 R1	2,9	13 E1	36 R1	11	20 E1	53 R1	6,9	16 E1	39 R1		
116,51	5,2	14 E1	48 R1	2,8	12 E1	35 R1	11	19 E1	52 R1	6,8	16 E1	38 R1		
127,22	5,2	14 E1	47 R1	2,9	12 E1	34 R1	11	19 E1	51 R1	7,0	16 E1	37 R1		
159,34	5,5	14 E1	44 R1	3,4	12 E1	33 R1	11	18 E1	48 R1	6,9	15 E1	35 R1		
185,04	5,4	13 E1	43 R1	3,4	12 E1	32 R1	10	18 E1	46 R1	7,1	14 E1	34 R1		
223,60	5,4	13 E1	41 R1	3,5	11 E1	31 R1	10	17 E1	45 R1	6,9	14 E1	33 R1		
280,06	5,1	12 E1	38 R1	3,3	11 E1	29 R1	9,3	16 E1	41 R1	6,5	13 E1	31 R1		
325,23	4,9	12 E1	37 R1	3,2	10 E1	27 R1	9,0	15 E1	40 R1	6,2	13 E1	29 R1		
392,99	4,6	11 E1	34 R1	3,0	10 E1	25 R1	8,5	15 E1	37 R1	5,9	12 E1	28 R1		
492,23	4,2	10 E1	31 R1	2,8	8,8 E1	23 R1	7,9	13 E1	34 R1	5,4	11 E1	25 R1		
571,62	3,9	9,0 E1	28 R1	2,6	8,0 E1	21 R1	7,2	12 E1	31 R1	4,9	10 E1	23 R1		
690,70	3,3	7,6 E1	24 R1	2,2	6,6 E1	18 R1	6,0	10 E1	26 R1	4,1	8,4 E1	19 R1		
6,20	12	55 E2	125 R1	5,4	49 E2	89 R1	28	49 E1	138 R1	17	58 E2	99 R1	61 71	386 387
7,32	13	54 E2	118 R1	6,8	49 E2	86 R1	28	48 E1	133 R1	17	58 E2	95 R1		
9,19	13	50 E2	107 R1	7,8	45 E2	78 R1	27	45 E1	118 R1	17	53 E2	86 R1		
10,68	13	30 E1	99 R1	7,7	26 E1	72 R1	26	42 E1	109 R1	17	34 E1	79 R1		
12,92	12	27 E1	87 R1	7,6	23 E1	64 R1	23	37 E1	96 R1	15	30 E1	70 R1		



Motorsuz Konik Girişli Planet Redüktörler

Planetary Gear Units with Bevel Stage Input

Planetengetriebe mit Kegelaradvorstufe

$n_1=1450$



Tipi Type Typ	Anma Momenti (Ömüre Bağlı)				Çevrim Oranı Ratio Übersetzung i	Çıkış Devri Output Speeds Abtriebsdrehzahlen n_2 [r.p.m]	P_N =Nominal Güç P_N =Nominal Power P_N =Nennleistung [kW]	Verim Efficiency Wirkungsgrad η	Maksimum Moment Maximum Torque Maximum Drehmoment $M_{a_{mak}}$ [kNm]	Güv. Rad. Yük Çıkış Per.O. Loads (Output) Zul.Querkräfte (Abtrieb) Fqem [kN]	Güv. Rad.Yük Giriş Per.O. Loads (Input) Zul.Querkräfte (Antrieb) Fqem [kN]
	Anma Momenti (Ömüre Bağlı)										
	Nominal Torques (According to Lifetime)										
	Nenn Drehmoment (nach Lebensdauer)										
Ma [kNm]		Ma [kNm]									
10000 [h]		5000 [h]		2000 [h]		1000 [h]				10000 [h]	
PT1503K RT1503K	2,58	2,64	2,70	2,74	24,65	59	18	0,90	3,72	24	2,1
	2,97	3,04	3,10	3,10	31,78	46	16	0,90	3,72	26	2,1
	3,00	3,06	3,10	3,10	39,80	36	13	0,90	3,72	28	2,1
	3,01	3,07	3,10	3,10	46,22	31	11	0,90	3,72	29	2,1
	2,62	2,66	2,72	2,76	58,00	25	7,6	0,90	3,72	31	2,1
	2,63	2,68	2,73	2,78	70,08	21	6,4	0,90	3,72	33	2,1
	2,36	2,43	2,48	2,57	81,47	18	4,9	0,89	3,72	34	2,1
	1,65	1,74	1,98	2,30	98,55	15	2,9	0,89	3,72	36	2,1
	PT1504K RT1504K	2,66	2,75	2,81	2,85	93,12	16	5,1	0,85	3,72	38
3,10		3,10	3,10	3,10	120,04	12	4,6	0,85	3,72	40	2,1
3,10		3,10	3,10	3,10	131,07	11	4,2	0,85	3,72	42	2,1
3,10		3,10	3,10	3,10	164,17	8,8	3,4	0,85	3,72	44	2,1
3,10		3,10	3,10	3,10	190,65	7,6	2,9	0,85	3,72	47	2,1
3,10		3,10	3,10	3,10	230,37	6,3	2,4	0,85	3,72	50	2,1
3,10		3,10	3,10	3,10	288,55	5,0	1,9	0,85	3,72	52	2,1
3,10		3,10	3,10	3,10	335,09	4,3	1,7	0,84	3,72	56	2,1
2,75		2,85	3,10	3,10	420,50	3,4	1,2	0,83	3,72	59	2,1
2,76		2,91	3,10	3,10	508,10	2,9	1,00	0,82	3,72	62	2,1
2,51		2,71	3,10	3,10	590,67	2,5	0,79	0,81	3,72	63	2,1
2,11		2,44	2,87	3,10	714,52	2,0	0,57	0,79	3,72	63	2,1
PT1602K RT1602K	1,62	1,91	1,95	1,98	6,20	234	42	0,95	5,83	17	2,1
	1,91	2,25	2,30	2,34	7,32	198	42	0,95	6,10	18	2,1
	2,39	2,83	2,89	2,94	9,19	158	42	0,94	6,35	19	2,1
	2,78	3,29	3,36	3,42	10,68	136	42	0,94	6,53	20	2,1
	2,23	2,31	2,43	2,52	12,92	112	28	0,94	5,33	22	2,1
PT1603K RT1603K	2,82	3,45	3,85	3,89	24,65	59	19	0,91	7,50	24	2,1
	3,63	4,45	4,96	5,00	31,78	46	19	0,91	7,50	26	2,1
	4,55	5,00	5,00	5,00	39,80	36	19	0,91	7,50	28	2,1
	4,93	5,00	5,00	5,00	46,22	31	18	0,91	7,50	29	2,1
	4,54	4,60	4,68	4,74	58,00	25	13	0,91	7,50	31	2,1
	4,56	4,62	4,70	4,75	70,08	21	11	0,90	7,50	33	2,1
	3,80	3,85	3,92	4,02	81,47	18	7,9	0,90	7,50	34	2,1
	2,50	2,59	2,84	3,15	98,55	15	4,3	0,89	6,07	36	2,1
	PT1604K RT1604K	4,83	4,91	5,00	5,00	93,12	16	9,2	0,86	7,50	38
5,00		5,00	5,00	5,00	120,04	12	7,4	0,86	7,50	40	2,1
5,00		5,00	5,00	5,00	131,07	11	6,7	0,86	7,50	42	2,1
5,00		5,00	5,00	5,00	164,17	8,8	5,4	0,86	7,50	44	2,1
5,00		5,00	5,00	5,00	190,65	7,6	4,6	0,86	7,50	47	2,1
5,00		5,00	5,00	5,00	230,37	6,3	3,8	0,86	7,50	50	2,1
5,00		5,00	5,00	5,00	288,55	5,0	3,1	0,85	7,50	52	2,1
5,00		5,00	5,00	5,00	335,09	4,3	2,7	0,85	7,50	56	2,1
4,73		4,85	5,00	5,00	420,50	3,4	2,0	0,84	7,50	59	2,1
4,74		4,94	5,00	5,00	508,10	2,9	1,7	0,84	7,50	62	2,1
3,95		4,20	4,67	5,00	590,67	2,5	1,2	0,83	7,50	63	2,1
2,97		3,31	3,73	4,07	714,52	2,0	0,78	0,81	6,82	63	2,1
PT1902K RT1902K	2,31	2,84	3,49	3,55	7,39	196	50	0,95	7,90	29	5,1
	2,73	3,36	4,12	4,19	8,72	166	50	0,95	8,27	31	5,1
	3,42	4,21	5,17	5,26	10,95	132	50	0,95	8,62	32	5,1
	3,98	4,90	5,59	5,87	12,73	114	50	0,94	8,85	34	5,1
	3,71	3,85	4,06	4,21	15,39	94	39	0,94	8,76	39	5,1
PT1903K RT1903K	5,40	6,29	6,57	6,79	22,32	65	40	0,92	11,6	40	2,1
	5,95	7,32	7,93	8,05	31,11	47	32	0,92	12,8	44	2,1
	6,36	7,82	7,98	8,10	39,04	37	27	0,92	13,7	47	2,1
	6,66	7,85	8,01	8,13	45,38	32	24	0,92	14,3	50	2,1
	6,05	6,40	6,89	7,28	54,90	26	18	0,91	14,9	53	2,1
	6,67	6,78	6,93	7,04	68,89	21	16	0,91	15,8	56	2,1
	5,58	5,87	6,31	6,49	80,08	18	12	0,90	13,5	59	2,1
	4,10	4,25	4,66	5,19	96,88	15	7,1	0,90	9,95	62	2,1

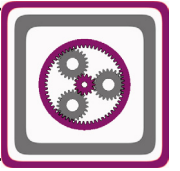


Motorsuz Konik Girişli Planet Redüktörler

Planetary Gear Units with Bevel Stage Input

Planetengetriebe mit Kegelaradvorstufe

$n_1=1450$



Çevrim Oranı Ratio Übersetzung i	Termik Güç Pt [kW] / Thermal Power Pt [kW] / Wärme-Grenzleistungen Pt [kW]												Ağırlık Weight Gewicht ~ [kg]	Ölçü Sayfası Dim.Page Maß Seite
	Kapalı Alan [Hava Hızı = 1,25 m/sn] Indoor [Wind Speed = 1,25 m/sn] Geschlossenen Bereich [Fluggeschwindigkeit = 1,25 m/sn]						Açık Alan [Hava Hızı = 4 m/sn] Outdoor [Wind Speed = 4 m/sn] Freifläche [Fluggeschwindigkeit = 4 m/sn]							
	Çevre Sıcaklığı 20°C için; For Ambient Temperature 20°C Für Umgebungstemperatur 20°C			Çevre Sıcaklığı 40°C için; For Ambient Temperature 40°C Für Umgebungstemperatur 40°C			Çevre Sıcaklığı 20°C için; For Ambient Temperature 20°C Für Umgebungstemperatur 20°C			Çevre Sıcaklığı 40°C için; For Ambient Temperature 40°C Für Umgebungstemperatur 40°C				
	Pt ₁	Pt ₂	Pt ₃	Pt ₁	Pt ₂	Pt ₃	Pt ₁	Pt ₂	Pt ₃	Pt ₁	Pt ₂	Pt ₃		
24,65	7,1	22 E1	81 R1	3,4	19 E1	57 R1	16	30 E1	85 R1	10	24 E1	62 R1	60	386
31,78	7,5	21 E1	76 R1	3,9	18 E1	57 R1	16	30 E1	83 R1	10	24 E1	63 R1	70	387
39,80	7,9	21 E1	73 R1	4,9	19 E1	53 R1	17	30 E1	79 R1	11	23 E1	58 R1		
46,22	8,3	22 E1	70 R1	5,1	19 E1	51 R1	16	28 E1	76 R1	11	23 E1	56 R1		
58,00	7,6	20 E1	64 R1	4,7	17 E1	46 R1	15	26 E1	69 R1	10	21 E1	51 R1		
70,08	7,6	18 E1	61 R1	4,7	17 E1	44 R1	14	25 E1	66 R1	10	20 E1	48 R1		
81,47	7,1	17 E1	56 R1	4,4	16 E1	41 R1	13	23 E1	61 R1	9,2	19 E1	44 R1		
98,55	6,3	15 E1	49 R1	4,0	14 E1	38 R1	12	20 E1	53 R1	8,1	16 E1	39 R1		
93,12	5,7	16 E1	56 R1	3,0	14 E1	41 R1	13	23 E1	61 R1	8,0	18 E1	45 R1	65	386
120,04	5,5	16 E1	54 R1	2,9	13 E1	40 R1	12	22 E1	59 R1	7,7	18 E1	43 R1	75	387
131,07	5,9	16 E1	53 R1	3,2	14 E1	39 R1	13	22 E1	58 R1	7,7	18 E1	42 R1		
164,17	6,2	16 E1	50 R1	3,7	14 E1	37 R1	12	21 E1	55 R1	8,1	17 E1	40 R1		
190,65	6,1	15 E1	48 R1	4,0	13 E1	36 R1	12	20 E1	53 R1	8,1	17 E1	39 R1		
230,37	6,3	14 E1	46 R1	4,0	13 E1	34 R1	12	19 E1	50 R1	8,2	16 E1	37 R1		
288,55	6,0	14 E1	43 R1	3,8	12 E1	32 R1	11	18 E1	47 R1	7,7	15 E1	35 R1		
335,09	5,7	13 E1	42 R1	3,7	11 E1	31 R1	11	17 E1	45 R1	7,4	14 E1	33 R1		
420,50	5,2	12 E1	38 R1	3,4	10 E1	28 R1	9,5	16 E1	41 R1	6,6	13 E1	31 R1		
508,10	4,9	11 E1	36 R1	3,2	10 E1	27 R1	9,0	15 E1	39 R1	6,3	12 E1	29 R1		
590,67	4,5	10 E1	32 R1	2,9	9,2 E1	24 R1	8,3	14 E1	35 R1	5,7	11 E1	26 R1		
714,52	3,9	9,0 E1	28 R1	2,5	7,9 E1	21 R1	7,3	12 E1	30 R1	4,9	10 E1	23 R1		
6,20	13	59 E2	133 R1	6,3	53 E2	95 R1	31	53 E1	148 R1	19	62 E2	106 R1	73	388
7,32	14	58 E2	128 R1	7,7	52 E2	93 R1	32	53 E1	142 R1	19	41 E1	102 R1	83	389
9,19	15	54 E2	116 R1	8,7	49 E2	84 R1	30	49 E1	128 R1	19	58 E2	93 R1		
10,68	14	50 E2	107 R1	8,6	46 E2	78 R1	29	46 E1	118 R1	19	54 E2	86 R1		
12,92	13	30 E1	95 R1	8,6	26 E1	69 R1	26	41 E1	105 R1	17	33 E1	76 R1		
24,65	8,3	24 E1	86 R1	4,2	21 E1	63 R1	19	34 E1	94 R1	11	27 E1	69 R1	76	388
31,78	8,5	24 E1	83 R1	4,7	20 E1	62 R1	19	33 E1	91 R1	12	27 E1	66 R1	86	389
39,80	9,2	24 E1	79 R1	5,7	21 E1	58 R1	19	32 E1	87 R1	12	26 E1	63 R1		
46,22	9,5	23 E1	77 R1	5,9	21 E1	57 R1	19	32 E1	84 R1	12	26 E1	61 R1		
58,00	8,8	21 E1	70 R1	5,5	19 E1	52 R1	17	29 E1	76 R1	11	24 E1	56 R1		
70,08	8,7	21 E1	67 R1	5,4	18 E1	50 R1	17	28 E1	73 R1	11	23 E1	54 R1		
81,47	8,2	19 E1	62 R1	5,1	17 E1	46 R1	15	26 E1	68 R1	11	21 E1	50 R1		
98,55	7,3	17 E1	54 R1	4,6	15 E1	40 R1	14	23 E1	59 R1	9,4	19 E1	43 R1		
93,12	6,4	18 E1	62 R1	3,4	15 E1	47 R1	14	25 E1	68 R1	9,0	20 E1	50 R1	82	388
120,04	6,2	17 E1	59 R1	3,3	15 E1	44 R1	14	24 E1	65 R1	8,7	20 E1	48 R1	92	389
131,07	6,6	18 E1	58 R1	3,6	15 E1	43 R1	14	24 E1	64 R1	9,0	20 E1	47 R1		
164,17	7,0	17 E1	55 R1	4,2	15 E1	41 R1	14	23 E1	60 R1	9,2	19 E1	44 R1		
190,65	6,8	17 E1	53 R1	4,5	14 E1	39 R1	14	22 E1	58 R1	9,1	18 E1	43 R1		
230,37	7,1	16 E1	51 R1	4,5	14 E1	38 R1	13	22 E1	56 R1	9,2	18 E1	41 R1		
288,55	6,7	15 E1	48 R1	4,3	13 E1	36 R1	12	20 E1	52 R1	8,7	17 E1	39 R1		
335,09	6,5	14 E1	46 R1	4,2	13 E1	34 R1	12	20 E1	50 R1	8,3	16 E1	37 R1		
420,50	5,9	13 E1	41 R1	3,8	11 E1	31 R1	11	18 E1	45 R1	7,5	14 E1	33 R1		
508,10	5,6	12 E1	40 R1	3,6	11 E1	30 R1	10	17 E1	44 R1	7,1	14 E1	32 R1		
590,67	5,1	11 E1	36 R1	3,3	10 E1	27 R1	9,4	15 E1	40 R1	6,5	13 E1	29 R1		
714,52	4,4	10 E1	31 R1	2,9	8,8 E1	23 R1	8,1	13 E1	34 R1	5,6	11 E1	24 R1		
7,39	22	69 E2	150 R1	11	60 E2	104 R1	49	73 E1	174 R1	30	54 E1	122 R1	140	390
8,72	23	68 E2	145 R1	13	60 E2	103 R1	50	71 E1	167 R1	31	54 E1	119 R1	154	391
10,95	23	64 E2	131 R1	14	56 E2	95 R1	47	67 E1	151 R1	30	51 E1	107 R1		
12,73	22	60 E2	121 R1	14	53 E2	88 R1	45	63 E1	139 R1	29	66 E2	100 R1		
15,39	21	38 E1	107 R1	13	31 E1	78 R1	40	56 E1	123 R1	27	43 E1	89 R1		
22,32	13	45 E2	97 R1	6,5	40 E2	70 R1	29	44 E1	110 R1	18	34 E1	79 R1	121	390
31,11	14	45 E2	92 R1	7,9	40 E2	68 R1	29	44 E1	104 R1	18	34 E1	75 R1	135	391
39,04	14	29 E1	88 R1	8,9	24 E1	64 R1	29	43 E1	99 R1	19	33 E1	72 R1		
45,38	14	29 E1	85 R1	9,1	24 E1	62 R1	28	41 E1	96 R1	19	32 E1	70 R1		
54,90	14	28 E1	82 R1	9,3	23 E1	60 R1	27	40 E1	92 R1	18	31 E1	67 R1		
68,89	13	25 E1	74 R1	8,6	21 E1	55 R1	25	36 E1	84 R1	17	29 E1	61 R1		
80,08	12	23 E1	69 R1	7,7	20 E1	50 R1	23	33 E1	77 R1	15	26 E1	56 R1		
96,88	11	21 E1	60 R1	7,0	18 E1	44 R1	20	29 E1	68 R1	14	23 E1	50 R1		



Motorsuz Konik Girişli Planet Redüktörler

Planetary Gear Units with Bevel Stage Input

Planetengetriebe mit Kegelaradvorstufe

$n_1=1450$



Tipi Type Typ	Anma Momenti (Ömüre Bağlı)				Çevrim Oranı Ratio Übersetzung i	Çıkış Devri Output Speeds Abtriebsdrehzahlen n_2 [r.p.m.]	P_N =Nominal Güç P_N =Nominal Power P_N =Nennleistung [kW]	Verim Efficiency Wirkungsgrad η	Maksimum Moment Maximum Torque Maximum Drehmoment Ma _{mak.} [kNm]	Güv. Rad. Yük			
	Nominal Torques (According to Lifetime)									Per.O. Loads (Output)		Per.O. Loads (Input)	
	Nenn Drehmoment (nach Lebensdauer)									Zul.Querkräfte (Abtrieb)		Zul.Querkräfte (Antrieb)	
	Ma [kNm]									Fqam [kN]		Fqem [kN]	
	10000 [h]	5000 [h]	2000 [h]	1000 [h]					10000 [h]				
PT1904K RT1904K	7,91	8,02	8,18	8,50	104,76	14	13	0,86	18,1	66	2,1		
	7,94	8,06	8,22	8,50	123,68	12	11	0,86	19,0	68	2,1		
	7,96	8,07	8,23	8,50	135,05	11	10	0,87	19,5	73	2,1		
	7,99	8,11	8,31	8,50	169,15	8,6	8,3	0,87	19,7	76	2,1		
	8,02	8,14	8,48	8,50	196,43	7,4	7,2	0,86	19,8	80	2,1		
	8,05	8,17	8,50	8,50	237,35	6,1	6,0	0,86	19,9	86	2,1		
	8,09	8,21	8,50	8,50	297,85	4,9	4,8	0,86	20,0	90	2,1		
	8,12	8,24	8,50	8,50	346,26	4,2	4,2	0,86	20,0	95	2,1		
	7,02	7,40	8,42	8,50	418,86	3,5	3,0	0,85	17,3	97	2,1		
	7,01	7,42	8,39	8,50	525,63	2,8	2,4	0,85	17,3	98	2,1		
	6,38	6,82	7,61	8,27	611,04	2,4	1,9	0,84	15,6	99	2,1		
	4,92	5,48	6,35	7,10	739,16	2,0	1,2	0,82	11,2	100	2,1		
	PT2302K RT2302K	3,95	4,87	6,41	7,88	10,57	137	60	0,95	9,67	41	5,1	
4,71		5,81	7,65	9,40	12,61	115	60	0,95	10,0	45	5,1		
5,83		7,18	9,45	10,5	16,19	90	58	0,94	10,5	47	5,1		
6,00		7,30	7,80	8,20	19,21	75	50	0,94	10,8	49	5,1		
PT2303K RT2303K	5,54	6,54	6,69	6,80	21,26	68	43	0,91	14,2	49	2,1		
	6,61	7,81	7,98	8,11	25,36	57	43	0,91	14,7	53	2,1		
	7,20	8,87	9,42	9,58	29,94	48	40	0,92	15,5	56	2,1		
	7,71	9,49	10,4	10,6	37,58	39	34	0,91	16,6	60	2,1		
	8,07	8,90	9,46	9,62	43,68	33	31	0,91	17,3	63	2,1		
	8,46	10,4	11,2	11,4	56,06	26	25	0,91	18,2	68	2,1		
	7,48	7,91	8,52	8,99	67,81	21	18	0,91	18,4	72	2,1		
	7,58	7,96	8,97	10,0	80,48	18	16	0,90	18,3	75	2,1		
	PT2304K RT2304K	10,4	10,8	11,0	11,2	100,84	14	18	0,86	21,9	83	2,1	
10,6		10,8	11,0	11,2	119,05	12	16	0,86	23,0	85	2,1		
11,2		12,4	12,5	12,5	129,99	11	15	0,86	23,7	92	2,1		
12,0		12,5	12,5	12,5	162,82	8,9	13	0,86	25,3	96	2,1		
12,3		12,5	12,5	12,5	189,08	7,7	12	0,86	25,6	101	2,1		
12,3		12,5	12,5	12,5	228,47	6,3	9,6	0,86	25,6	103	2,1		
10,8		10,9	11,2	11,4	286,70	5,1	6,7	0,85	25,6	103	2,1		
11,3		11,5	12,5	12,5	367,94	3,9	5,5	0,85	26,7	103	2,1		
11,3		11,6	12,5	12,5	427,73	3,4	4,8	0,84	27,1	105	2,1		
8,67		9,15	10,4	12,1	517,41	2,8	3,0	0,84	21,4	104	2,1		
9,46		10,6	12,0	12,5	614,07	2,4	2,8	0,83	21,4	106	2,1		
PT2402K RT2402K	3,95	4,87	6,41	7,88	10,57	137	60	0,95	16,3	41	5,1		
	4,71	5,81	7,65	9,40	12,61	115	60	0,95	16,8	45	5,1		
	6,05	7,46	9,82	12,1	16,19	90	60	0,95	17,6	47	5,1		
	7,18	8,85	10,4	10,8	19,21	75	60	0,94	18,2	49	5,1		
PT2403K RT2403K	5,54	6,54	6,69	6,80	21,26	68	43	0,92	20,0	49	2,1		
	6,61	7,81	7,98	8,11	25,36	57	43	0,92	23,8	53	2,1		
	7,81	9,21	9,42	9,58	29,94	48	43	0,92	24,9	56	2,1		
	9,80	11,6	11,8	12,0	37,58	39	43	0,92	26,0	60	2,1		
	11,4	13,4	13,7	14,0	43,68	33	43	0,92	26,7	63	2,1		
	14,2	14,9	15,9	16,1	56,06	26	42	0,91	30,0	68	2,1		
	11,7	12,1	12,8	13,2	67,81	21	29	0,91	28,0	72	2,1		
	10,3	10,7	11,7	13,0	80,48	18	21	0,91	24,9	75	2,1		
	PT2404K RT2404K	11,5	14,1	15,7	15,9	100,84	14	20	0,87	30,0	83	2,1	
13,6		16,7	18,6	18,8	119,05	12	20	0,87	30,0	85	2,1		
14,8		18,2	20,0	20,0	129,99	11	20	0,87	30,0	92	2,1		
18,6		20,0	20,0	20,0	162,82	8,9	20	0,87	30,0	96	2,1		
19,9		20,0	20,0	20,0	189,08	7,7	18	0,87	30,0	101	2,1		
20,0		20,0	20,0	20,0	228,47	6,3	15	0,86	30,0	103	2,1		
18,7		18,9	19,2	19,4	286,70	5,1	12	0,86	30,0	103	2,1		
16,1		16,3	18,0	19,4	367,94	3,9	7,7	0,86	30,0	103	2,1		
16,1		16,5	18,3	19,7	427,73	3,4	6,7	0,86	30,0	105	2,1		
13,1		13,6	14,9	16,6	517,41	2,8	4,5	0,85	30,0	104	2,1		
12,3		13,7	15,3	16,5	614,07	2,4	3,6	0,85	28,2	106	2,1		

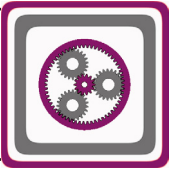


Motorsuz Konik Girişli Planet Redüktörler

Planetary Gear Units with Bevel Stage Input

Planetengetriebe mit Kegelaradvorstufe

$n_1=1450$



Çevrim Oranı Ratio Übersetzung i	Termik Güç Pt [kW] / Thermal Power Pt [kW] / Wärme-Grenzleistungen Pt [kW]												Ağırlık Weight Gewicht ~ [kg]	Ölçü Sayfası Dim.Page Maß Seite
	Kapalı Alan [Hava Hızı = 1,25 m/sn] Indoor [Wind Speed = 1,25 m/sn] Geschlossenen Bereich [Fluggeschwindigkeit = 1,25 m/sn]						Açık Alan [Hava Hızı = 4 m/sn] Outdoor [Wind Speed = 4 m/sn] Freifläche [Fluggeschwindigkeit = 4 m/sn]							
	Çevre Sıcaklığı 20°C için; For Ambient Temperature 20°C Für Umgebungstemperatur 20°C			Çevre Sıcaklığı 40°C için; For Ambient Temperature 40°C Für Umgebungstemperatur 40°C			Çevre Sıcaklığı 20°C için; For Ambient Temperature 20°C Für Umgebungstemperatur 20°C			Çevre Sıcaklığı 40°C için; For Ambient Temperature 40°C Für Umgebungstemperatur 40°C				
	Pt ₁	Pt ₂	Pt ₃	Pt ₁	Pt ₂	Pt ₃	Pt ₁	Pt ₂	Pt ₃	Pt ₁	Pt ₂	Pt ₃		
104,76	11	23 E1	70 R1	6,2	18 E1	51 R1	23	34 E1	79 R1	15	26 E1	57 R1	120	390
123,68	10	22 E1	67 R1	6,0	18 E1	48 R1	22	33 E1	76 R1	14	25 E1	55 R1	134	391
135,05	11	22 E1	65 R1	6,3	18 E1	48 R1	22	32 E1	74 R1	14	25 E1	54 R1		
169,15	11	22 E1	62 R1	6,9	18 E1	45 R1	22	31 E1	70 R1	14	24 E1	51 R1		
196,43	11	21 E1	60 R1	7,2	17 E1	44 R1	21	30 E1	68 R1	14	24 E1	49 R1		
237,35	11	20 E1	57 R1	7,2	17 E1	42 R1	20	29 E1	65 R1	14	23 E1	47 R1		
297,85	10	19 E1	54 R1	6,9	16 E1	40 R1	19	27 E1	61 R1	13	21 E1	44 R1		
346,26	9,8	18 E1	52 R1	6,6	15 E1	38 R1	18	26 E1	58 R1	12	21 E1	43 R1		
418,86	9,4	17 E1	49 R1	6,3	15 E1	36 R1	17	25 E1	55 R1	12	20 E1	40 R1		
525,63	8,5	16 E1	44 R1	5,7	13 E1	33 R1	16	22 E1	50 R1	11	18 E1	36 R1		
611,04	7,8	14 E1	40 R1	5,3	12 E1	30 R1	14	20 E1	46 R1	10	16 E1	33 R1		
739,16	6,8	12 E1	35 R1	4,6	10 E1	26 R1	13	18 E1	40 R1	8,5	14 E1	29 R1		
10,57	26	75 E2	154 R1	13	63 E2	109 R1	61	84 E1	188 R1	36	61 E1	130 R1	198	392
12,61	28	74 E2	154 R1	15	63 E2	106 R1	61	84 E1	184 R1	38	61 E1	127 R1	213	393
16,19	27	70 E2	140 R1	16	59 E2	100 R1	58	78 E1	165 R1	37	57 E1	117 R1		
19,21	27	65 E2	127 R1	16	56 E2	92 R1	54	73 E1	150 R1	35	54 E1	107 R1		
21,26	14	46 E2	98 R1	7,4	60 E3	70 R1	32	47 E1	112 R1	20	50 E2	80 R1	165	392
25,36	14	46 E2	98 R1	7,5	60 E3	70 R1	32	47 E1	113 R1	20	50 E2	81 R1	180	393
29,94	15	46 E2	94 R1	8,8	41 E2	69 R1	32	47 E1	108 R1	21	51 E2	78 R1		
37,58	16	44 E2	90 R1	10	40 E2	66 R1	32	46 E1	103 R1	21	36 E1	74 R1		
43,68	16	31 E1	87 R1	10	25 E1	64 R1	32	45 E1	99 R1	21	35 E1	72 R1		
56,06	15	29 E1	80 R1	10	23 E1	58 R1	29	41 E1	91 R1	19	32 E1	66 R1		
67,81	15	27 E1	76 R1	10	23 E1	56 R1	28	39 E1	87 R1	19	31 E1	63 R1		
80,48	14	25 E1	70 R1	8,7	21 E1	51 R1	26	36 E1	79 R1	17	28 E1	58 R1		
100,84	10	22 E1	69 R1	5,4	18 E1	51 R1	22	33 E1	79 R1	13	25 E1	57 R1	164	392
119,05	9,7	21 E1	67 R1	5,2	17 E1	49 R1	21	32 E1	75 R1	13	24 E1	55 R1	179	393
129,99	9,9	21 E1	65 R1	5,7	17 E1	47 R1	21	32 E1	74 R1	13	24 E1	55 R1		
162,82	11	21 E1	62 R1	6,6	18 E1	45 R1	21	30 E1	70 R1	14	24 E1	51 R1		
189,08	11	21 E1	60 R1	6,8	18 E1	44 R1	20	29 E1	67 R1	13	23 E1	49 R1		
228,47	11	20 E1	57 R1	6,8	17 E1	42 R1	20	28 E1	64 R1	13	22 E1	47 R1		
286,70	10	19 E1	54 R1	6,5	16 E1	40 R1	19	27 E1	61 R1	13	21 E1	44 R1		
367,94	9,0	17 E1	49 R1	6,0	14 E1	36 R1	17	24 E1	55 R1	11	19 E1	40 R1		
427,73	8,6	16 E1	47 R1	5,7	14 E1	34 R1	16	23 E1	53 R1	11	18 E1	38 R1		
517,41	8,2	15 E1	44 R1	5,5	13 E1	33 R1	15	22 E1	50 R1	10	17 E1	36 R1		
614,07	7,4	14 E1	40 R1	5,0	12 E1	29 R1	14	20 E1	45 R1	9,4	16 E1	33 R1		
10,57	28	80 E2	166 R1	14	67 E2	116 R1	66	90 E1	199 R1	40	65 E1	138 R1	227	394
12,61	30	79 E2	163 R1	17	67 E2	112 R1	66	90 E1	196 R1	41	65 E1	135 R1	242	395
16,19	30	74 E2	150 R1	18	63 E2	107 R1	63	85 E1	178 R1	40	61 E1	126 R1		
19,21	29	70 E2	134 R1	18	60 E2	99 R1	59	79 E1	163 R1	38	59 E1	116 R1		
21,26	16	50 E2	106 R1	8,4	44 E2	76 R1	35	52 E1	122 R1	22	55 E2	87 R1	206	394
25,36	16	50 E2	107 R1	8,5	44 E2	76 R1	36	52 E1	123 R1	22	55 E2	88 R1	221	395
29,94	17	50 E2	103 R1	10	44 E2	75 R1	36	52 E1	120 R1	23	56 E2	85 R1		
37,58	18	49 E2	98 R1	11	43 E2	72 R1	36	51 E1	112 R1	23	53 E2	81 R1		
43,68	18	48 E2	95 R1	11	42 E2	69 R1	35	49 E1	109 R1	23	52 E2	79 R1		
56,06	17	44 E2	87 R1	11	56 E3	64 R1	33	46 E1	100 R1	22	48 E2	72 R1		
67,81	17	30 E1	84 R1	11	37 E2	61 R1	31	44 E1	96 R1	21	34 E1	70 R1		
80,48	16	27 E1	77 R1	10	23 E1	56 R1	29	40 E1	88 R1	19	31 E1	64 R1		
100,84	11	25 E1	77 R1	6,2	20 E1	56 R1	25	37 E1	88 R1	15	28 E1	63 R1	209	394
119,05	11	24 E1	72 R1	6,0	19 E1	54 R1	24	36 E1	83 R1	15	27 E1	60 R1	225	395
129,99	11	24 E1	72 R1	6,5	19 E1	51 R1	24	35 E1	81 R1	15	27 E1	59 R1		
162,82	12	23 E1	68 R1	7,5	19 E1	50 R1	24	34 E1	77 R1	16	26 E1	56 R1		
189,08	12	23 E1	66 R1	7,7	19 E1	48 R1	23	33 E1	74 R1	15	26 E1	54 R1		
228,47	12	22 E1	63 R1	7,7	19 E1	46 R1	22	32 E1	71 R1	15	25 E1	52 R1		
286,70	12	21 E1	59 R1	7,3	17 E1	44 R1	21	30 E1	67 R1	14	24 E1	49 R1		
367,94	10	19 E1	54 R1	6,7	16 E1	40 R1	19	27 E1	61 R1	13	21 E1	44 R1		
427,73	9,8	18 E1	52 R1	6,5	15 E1	38 R1	18	26 E1	58 R1	12	21 E1	43 R1		
517,41	9,3	17 E1	49 R1	6,2	15 E1	36 R1	17	25 E1	55 R1	12	20 E1	40 R1		
614,07	8,5	16 E1	44 R1	5,7	13 E1	33 R1	16	22 E1	50 R1	11	18 E1	37 R1		



Motorsuz Konik Girişli Planet Redüktörler

Planetary Gear Units with Bevel Stage Input

Planetengetriebe mit Kegelaradvorstufe

$n_1=1450$



Tipi Type Typ	Anma Momenti Nominal Torques Nenn Drehmoment Ma [kNm]	Anma Momenti (Ömüre Bağlı) Nominal Torques (According to Lifetime) Nenn Drehmoment (nach Lebensdauer) Ma [kNm]				Çevrim Oranı Ratio Übersetzung i	Çıkış Devri Output Speeds Abtriebsdrehzahlen n_2 [r.p.m]	P_N =Nominal Güç P_N =Nominal Power P_N =Nennleistung [kW]	Verim Efficiency Wirkungsgrad η	Maksimum Moment Maximum Torque Maximum Drehmoment Ma _{mak.} [kNm]	Güv. Rad. Yük	
											Çıkış	Giriş
											Per.O. Loads (Output)	Per.O. Loads (Input)
											Zul.Querkräfte (Abtrieb) Fqam [kN]	Zul.Querkräfte (Antrieb) Fqem [kN]
		10000 [h]	5000 [h]	2000 [h]	1000 [h]	10000 [h]						
PT2702K RT2702K	9,90	12,2	16,0	19,7	7,84	185	203	0,94	25,7	39	8,9	
	12,7	15,6	18,4	18,7	10,06	144	204	0,94	27,0	41	8,9	
	12,0	12,5	13,2	13,7	11,94	121	163	0,94	27,8	43	8,9	
	12,0	14,8	18,7	19,0	15,31	95	126	0,94	25,7	46	8,9	
	12,3	12,8	13,5	14,0	18,17	80	110	0,94	27,0	52	8,9	
PT2703K RT2703K	9,45	11,6	14,3	14,5	30,23	48	52	0,91	32,3	56	5,1	
	11,2	13,7	16,9	17,1	35,69	41	52	0,91	33,8	60	5,1	
	14,0	17,2	21,2	21,5	44,78	32	52	0,91	35,3	62	5,1	
	16,3	20,0	22,9	23,7	52,06	28	52	0,91	36,2	66	5,1	
	15,2	15,8	16,6	17,2	62,98	23	40	0,91	35,8	71	5,1	
	18,8	19,3	19,6	20,1	80,82	18	39	0,90	45,4	75	5,1	
	18,9	19,3	19,7	20,4	95,92	15	33	0,90	32,2	78	5,1	
PT2704K RT2704K	22,1	23,3	23,7	24,3	91,31	16	42	0,87	47,5	82	2,1	
	22,1	23,4	23,8	24,7	107,80	13	36	0,87	47,5	86	2,1	
	23,2	23,5	23,9	25,0	127,26	11	32	0,87	52,2	92	2,1	
	23,3	23,6	24,0	25,0	159,70	9,1	26	0,87	55,9	96	2,1	
	23,3	23,7	24,3	25,0	185,65	7,8	22	0,86	58,5	102	2,1	
	23,4	23,7	24,9	25,0	224,57	6,5	18	0,86	57,9	109	2,1	
	23,5	23,8	25,0	25,0	281,82	5,1	15	0,86	58,2	114	2,1	
	22,8	23,9	25,0	25,0	327,61	4,4	12	0,86	55,1	121	2,1	
	16,8	17,4	19,1	21,2	396,31	3,7	7,5	0,86	40,7	130	2,1	
	19,7	20,5	22,6	24,3	508,59	2,9	6,9	0,85	48,9	137	2,1	
	16,0	17,8	20,6	22,3	603,61	2,4	4,8	0,85	36,6	139	2,1	
	PT2902K RT2902K	9,90	12,2	16,0	19,7	7,84	185	203	0,95	28,2	47	8,5
12,7		15,6	20,6	25,3	10,06	144	203	0,94	29,6	49	8,5	
14,8		18,2	20,3	21,2	11,94	121	199	0,94	30,7	53	8,5	
12,0		14,8	18,9	19,2	15,31	95	126	0,94	29,6	58	8,5	
14,2		17,5	20,8	21,6	18,17	80	126	0,94	30,7	64	8,5	
PT2903K RT2903K	16,2	19,9	26,2	32,2	43,25	34	62	0,91	40,4	75	5,1	
	19,3	23,8	31,3	35,0	51,60	28	62	0,92	48,2	81	5,1	
	23,8	29,4	34,9	35,0	66,22	22	60	0,92	60,2	85	5,1	
	24,6	29,9	31,9	33,5	78,59	18	52	0,91	62,1	86	5,1	
	25,4	26,4	30,3	31,6	100,86	14	42	0,91	63,6	89	5,1	
	20,8	21,6	24,6	26,6	119,70	12	29	0,91	51,9	90	5,1	
PT2904K RT2904K	22,7	26,8	27,4	27,8	86,96	17	46	0,87	56,7	92	2,1	
	29,5	34,8	35,0	35,0	122,49	12	42	0,87	74,4	102	2,1	
	31,5	35,0	35,0	35,0	153,72	9,4	36	0,87	79,7	110	2,1	
	33,0	35,0	35,0	35,0	178,70	8,1	32	0,87	83,4	114	2,1	
	33,0	35,0	35,0	35,0	216,17	6,7	27	0,86	83,4	121	2,1	
	34,9	35,0	35,0	35,0	277,41	5,2	22	0,86	87,3	131	2,1	
	31,0	32,6	35,0	35,0	329,24	4,4	17	0,86	77,5	138	2,1	
	29,3	31,2	34,3	35,0	422,52	3,4	12	0,85	73,2	148	2,1	
	23,8	26,2	28,9	31,0	501,46	2,9	8,5	0,85	59,6	156	2,1	
PT3502K RT3502K	10,0	12,3	16,2	20,0	7,94	183	203	0,94	41,2	57	8,5	
	13,1	16,1	21,2	26,0	10,35	140	203	0,94	43,0	61	8,5	
	15,7	19,2	20,2	21,0	12,46	116	199	0,96	41,2	75	8,5	
	12,3	15,2	19,5	19,8	15,75	92	124	0,96	43,0	83	8,5	
	14,9	18,3	20,7	21,6	18,96	76	124	0,96	43,5	88	8,5	
PT3503K RT3503K	16,4	20,2	26,6	32,6	43,80	33	62	0,91	59,6	91	5,1	
	19,5	24,1	31,7	38,9	52,26	28	62	0,92	62,8	99	5,1	
	25,1	30,9	40,7	50,0	67,06	22	62	0,91	67,7	105	5,1	
	29,7	36,7	43,1	44,8	79,59	18	62	0,91	71,3	112	5,1	
	30,4	31,6	36,6	40,3	103,74	14	49	0,91	71,9	124	5,1	
	20,9	21,7	24,9	27,8	124,88	12	28	0,91	49,3	125	5,1	

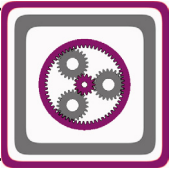


Motorsuz Konik Girişli Planet Redüktörler

Planetary Gear Units with Bevel Stage Input

Planetengetriebe mit Kegelaradvorstufe

$n_1=1450$



Çevrim Oranı Ratio Übersetzung i	Termik Güç Pt [kW] / Thermal Power Pt [kW] / Wärme-Grenzleistungen Pt [kW]												Ağırlık Weight Gewicht ~ [kg]	Ölçü Sayfası Dim.Page Maß Seite
	Kapalı Alan [Hava Hızı = 1,25 m/sn] Indoor [Wind Speed = 1,25 m/sn] Geschlossenen Bereich [Fluggeschwindigkeit = 1,25 m/sn]						Açık Alan [Hava Hızı = 4 m/sn] Outdoor [Wind Speed = 4 m/sn] Freifläche [Fluggeschwindigkeit = 4 m/sn]							
	Çevre Sıcaklığı 20°C için; For Ambient Temperature 20°C Für Umgebungstemperatur 20°C			Çevre Sıcaklığı 40°C için; For Ambient Temperature 40°C Für Umgebungstemperatur 40°C			Çevre Sıcaklığı 20°C için; For Ambient Temperature 20°C Für Umgebungstemperatur 20°C			Çevre Sıcaklığı 40°C için; For Ambient Temperature 40°C Für Umgebungstemperatur 40°C				
	Pt ₁	Pt ₂	Pt ₃	Pt ₁	Pt ₂	Pt ₃	Pt ₁	Pt ₂	Pt ₃	Pt ₁	Pt ₂	Pt ₃		
7,84	40	291 E5	209 R2	26	280 E5	251 R3	77	204 E4	244 R2	51	300 E5	271 R3	301	396
10,06	40	297 E5	213 R2	26	286 E5	256 R3	78	208 E4	248 R2	52	306 E5	277 R3	366	397
11,94	37	160 E4	195 R2	24	262 E5	234 R3	72	191 E4	170 R1	48	169 E4	162 R2		
15,31	33	161 E4	143 R1	20	150 E4	145 R2	69	133 E3	175 R1	44	171 E4	123 R1		
18,17	32	150 E4	132 R1	20	140 E4	134 R2	66	124 E3	161 R1	42	159 E4	114 R1		
30,23	19	51 E2	104 R1	10	63 E3	73 R1	41	57 E1	124 R1	26	57 E2	87 R1	271	396
35,69	20	50 E2	102 R1	11	63 E3	73 R1	42	57 E1	120 R1	26	57 E2	86 R1	336	397
44,78	21	50 E2	97 R1	13	61 E3	69 R1	42	56 E1	115 R1	27	56 E2	84 R1		
52,06	21	49 E2	94 R1	13	60 E3	68 R1	41	54 E1	111 R1	27	54 E2	80 R1		
62,98	21	47 E2	91 R1	13	41 E2	66 R1	40	52 E1	107 R1	26	40 E1	77 R1		
80,82	19	44 E2	84 R1	13	38 E2	61 R1	37	49 E1	99 R1	25	49 E2	71 R1		
95,92	18	41 E2	77 R1	12	35 E2	56 R1	34	45 E1	91 R1	23	34 E1	65 R1		
91,31	13	53 E3	77 R1	6,8	48 E3	55 R1	28	52 E2	90 R1	18	41 E2	64 R1	252	396
107,80	12	36 E2	74 R1	6,4	46 E3	53 R1	27	38 E1	87 R1	17	40 E2	62 R1	317	397
127,26	13	36 E2	73 R1	7,8	31 E2	52 R1	28	39 E1	83 R1	18	40 E2	60 R1		
159,70	14	25 E1	68 R1	8,7	30 E2	50 R1	27	37 E1	79 R1	18	29 E1	57 R1		
185,65	14	24 E1	66 R1	8,9	30 E2	48 R1	27	36 E1	76 R1	18	28 E1	55 R1		
224,57	14	23 E1	63 R1	8,8	19 E1	46 R1	26	35 E1	73 R1	17	27 E1	53 R1		
281,82	13	22 E1	60 R1	8,4	18 E1	44 R1	24	33 E1	69 R1	16	25 E1	50 R1		
327,61	12	21 E1	57 R1	8,1	18 E1	42 R1	23	32 E1	66 R1	16	24 E1	48 R1		
396,31	12	20 E1	55 R1	7,8	17 E1	40 R1	22	30 E1	63 R1	15	23 E1	46 R1		
508,59	11	19 E1	50 R1	7,2	15 E1	37 R1	20	28 E1	58 R1	14	21 E1	42 R1		
603,61	9,9	17 E1	45 R1	6,6	14 E1	33 R1	19	25 E1	52 R1	13	19 E1	38 R1		
7,84	45	306 E5	221 R2	29	292 E5	260 R3	88	219 E4	198 R1	58	317 E5	284 R3	403	398
10,06	42	282 E5	204 R2	27	269 E5	239 R3	82	202 E4	238 R2	54	292 E5	261 R3	475	399
11,94	39	259 E5	305 R3	26	248 E5	220 R3	76	291 E5	219 R2	50	269 E5	243 R3		
15,31	40	174 E4	155 R1	25	161 E4	156 R2	84	124 E2	195 R1	53	122 E3	136 R1		
18,17	40	165 E4	146 R1	24	152 E4	146 R2	80	142 E3	182 R1	52	175 E4	128 R1		
43,25	22	78 E3	112 R1	12	68 E3	79 R1	51	67 E1	139 R1	31	64 E2	94 R1	357	398
51,60	24	77 E3	112 R1	14	68 E3	78 R1	52	67 E1	136 R1	33	64 E2	95 R1	429	399
66,22	25	76 E3	107 R1	15	67 E3	77 R1	52	67 E1	129 R1	33	64 E2	92 R1		
78,59	25	74 E3	103 R1	16	66 E3	75 R1	51	65 E1	125 R1	33	62 E2	89 R1		
100,86	24	52 E2	96 R1	15	44 E2	69 R1	48	61 E1	116 R1	31	45 E1	83 R1		
119,70	22	36 E1	90 R1	14	28 E1	65 R1	45	57 E1	108 R1	29	42 E1	77 R1		
86,96	15	57 E3	85 R1	7,8	52 E3	59 R1	34	46 E1	101 R1	21	46 E2	71 R1	224	398
122,49	16	55 E3	79 R1	8,8	49 E3	57 R1	33	45 E1	93 R1	21	45 E2	67 R1	396	399
153,72	16	39 E2	75 R1	10	48 E3	55 R1	33	43 E1	88 R1	21	43 E2	63 R1		
178,70	16	38 E2	72 R1	10	33 E2	53 R1	32	42 E1	85 R1	21	32 E1	61 R1		
216,17	16	27 E1	69 R1	10	21 E1	51 R1	31	40 E1	81 R1	21	31 E1	59 R1		
277,41	15	25 E1	65 R1	10	20 E1	47 R1	29	38 E1	76 R1	19	29 E1	55 R1		
329,24	15	24 E1	62 R1	9,4	20 E1	45 R1	28	36 E1	73 R1	19	28 E1	53 R1		
422,52	13	22 E1	57 R1	8,7	18 E1	42 R1	25	33 E1	67 R1	17	25 E1	48 R1		
501,46	12	20 E1	52 R1	8,1	17 E1	38 R1	23	31 E1	61 R1	16	23 E1	44 R1		
7,94	50	324 E5	235 R2	32	309 E5	275 R3	98	236 E4	213 R1	64	337 E5	197 R2	470	400
10,35	47	300 E5	217 R2	30	286 E5	254 R3	91	218 E4	197 R1	60	311 E5	279 R3	557	401
12,08	44	167 E4	147 R1	29	153 E4	146 R2	86	122 E2	184 R1	57	178 E4	130 R1		
12,46	43	326 E5	166 R1	25	310 E5	165 R2	92	235 E4	214 R1	58	203 E4	196 R2		
15,75	44	179 E4	159 R1	27	164 E4	159 R2	90	131 E2	202 R1	58	127 E3	140 R1		
18,96	42	167 E4	148 R1	26	153 E4	147 R2	85	122 E2	184 R1	55	178 E4	131 R1		
43,80	25	81 E3	115 R1	13	70 E3	81 R1	57	73 E1	145 R1	35	68 E2	100 R1	454	400
52,26	27	60 E2	115 R1	15	70 E3	80 R1	57	73 E1	142 R1	36	68 E2	99 R1	540	401
67,06	28	79 E3	111 R1	17	69 E3	79 R1	57	72 E1	134 R1	37	67 E2	96 R1		
79,59	28	77 E3	107 R1	18	68 E3	77 R1	56	70 E1	131 R1	36	66 E2	93 R1		
103,74	26	55 E2	101 R1	17	64 E3	71 R1	53	66 E1	123 R1	35	49 E1	89 R1		
124,88	24	38 E1	92 R1	16	29 E1	66 R1	49	61 E1	112 R1	32	45 E1	80 R1		



Motorsuz Konik Girişli Planet Redüktörler
Planetary Gear Units with Bevel Stage Input
 Planetengetriebe mit Kegelradvorstufe

$n_1=1450$



Tipi	Anma Momenti	Anma Momenti (Ömüre Bağlı)				Çevrim Oranı	Çıkış Devri	P_N =Nominal Güç	Verim	Maksimum Moment	Güv. Rad. Yük Çıkış	Güv. Rad.Yük Giriş
Type	Nominal Torques	Nominal Torques (According to Lifetime)				Ratio	Output Speeds	P_N =Nominal Power	Efficiency	Maximum Torque	Per.O. Loads (Output)	Per.O. Loads (Input)
Typ	Nenn Drehmoment	Nenn Drehmoment (nach Lebensdauer)				Übersetzung	Abtriebsdrehzahlen	P_N =Nennleistung	Wirkungsgrad	Maximum Drehmoment	Zul.Querkräfte (Abtrieb)	Zul.Querkräfte (Antrieb)
	Ma [kNm]	Ma [kNm]				i	n_2 [r.p.m]	[kW]	η	Ma _{mak.} [kNm]	Fqam [kN]	Fqem [kN]
	10000 [h]	5000 [h]	2000 [h]	1000 [h]			10000 [h]			10000 [h]		
PT3504K	23,0	27,1	27,7	28,2	88,07	16	45	0,87	82,7	114	2,1	
RT3504K	32,3	38,2	39,0	39,7	124,05	12	45	0,87	97,0	125	2,1	
	40,6	47,9	49,0	49,8	155,67	9,3	46	0,87	104	133	2,1	
	45,8	50,0	50,0	50,0	180,97	8,0	44	0,87	109	139	2,1	
	47,1	50,0	50,0	50,0	218,91	6,6	38	0,86	111	147	2,1	
	49,0	50,0	50,0	50,0	280,94	5,2	31	0,86	112	159	2,1	
	42,5	44,1	48,5	50,0	333,42	4,3	23	0,86	103	167	2,1	
	35,1	39,3	43,9	47,5	434,60	3,3	14	0,86	80,3	181	2,1	
	23,9	26,8	30,9	34,5	523,13	2,8	8,1	0,86	55,0	191	2,1	



Motorsuz Konik Girişli Planet Redüktörler
Planetary Gear Units with Bevel Stage Input
 Planetengetriebe mit Kegelaradvorstufe

$n_1=1450$



Çevrim Oranı Ratio	Termik Güç Pt [kW] / Thermal Power Pt [kW] / Wärme-Grenzleistungen Pt [kW]												Ağırlık Weight	Ölçü Sayfası Dim.Page
	Kapalı Alan [Hava Hızı = 1,25 m/sn] Indoor [Wind Speed = 1,25 m/sn] Geschlossenen Bereich [Fluggeschwindigkeit = 1,25 m/sn]						Açık Alan [Hava Hızı = 4 m/sn] Outdoor [Wind Speed = 4 m/sn] Freifläche [Fluggeschwindigkeit = 4 m/sn]							
Übersetzung i	Çevre Sıcaklığı 20°C için; For Ambient Temperature 20°C Für Umgebungstemperatur 20°C			Çevre Sıcaklığı 40°C için; For Ambient Temperature 40°C Für Umgebungstemperatur 40°C			Çevre Sıcaklığı 20°C için; For Ambient Temperature 20°C Für Umgebungstemperatur 20°C			Çevre Sıcaklığı 40°C için; For Ambient Temperature 40°C Für Umgebungstemperatur 40°C			Gewicht ~ [kg]	Maß Seite
	Pt ₁	Pt ₂	Pt ₃	Pt ₁	Pt ₂	Pt ₃	Pt ₁	Pt ₂	Pt ₃	Pt ₁	Pt ₂	Pt ₃		
88,07	18	44 E2	88 R1	9,3	54 E3	61 R1	38	51 E1	106 R1	24	50 E2	74 R1	433	400
124,05	18	57 E3	82 R1	10	51 E3	59 R1	37	49 E1	98 R1	24	48 E2	70 R1	520	401
155,67	18	55 E3	78 R1	11	50 E3	56 R1	37	48 E1	93 R1	24	46 E2	67 R1		
180,97	18	54 E3	75 R1	12	48 E3	55 R1	36	46 E1	90 R1	24	45 E2	65 R1		
218,91	18	39 E2	72 R1	12	46 E3	53 R1	35	44 E1	86 R1	23	43 E2	62 R1		
280,94	17	37 E2	68 R1	11	31 E2	49 R1	33	42 E1	81 R1	22	32 E1	58 R1		
333,42	17	26 E1	65 R1	11	21 E1	47 R1	31	40 E1	77 R1	21	30 E1	56 R1		
434,60	15	24 E1	60 R1	10	20 E1	44 R1	29	37 E1	72 R1	20	28 E1	52 R1		
523,13	14	22 E1	54 R1	9,2	18 E1	40 R1	26	34 E1	65 R1	18	25 E1	47 R1		



Motorsuz Konik Girişli Planet Redüktörler

Planetary Gear Units with Bevel Stage Input

Planetengetriebe mit Kegelaradvorstufe

$n_1=950$



Tipi Type Typ	Anma Momenti Nominal Torques Nenn Drehmoment Ma [kNm]	Anma Momenti (Ömüre Bağlı) Nominal Torques (According to Lifetime) Nenn Drehmoment (nach Lebensdauer) Ma [kNm]				Çevrim Oranı Ratio Übersetzung i	Çıkış Devri Output Speeds Abtriebsdrehzahlen n_2 [r.p.m.]	P_N =Nominal Güç P_N =Nominal Power P_N =Nennleistung [kW]	Verim Efficiency Wirkungsgrad η	Maksimum Moment Maximum Torque Maximum Drehmoment Ma _{mak.} [kNm]	Güv. Rad. Yük Çıkış Per.O. Loads (Output) Zul.Querkräfte (Abtrieb) Fqam [kN]	Güv. Rad.Yük Giriş Per.O. Loads (Input) Zul.Querkräfte (Antrieb) Fqem [kN]							
		10000 [h]	5000 [h]	2000 [h]	1000 [h]														
		10000 [h]																	
PT1102K RT1102K	0,85	1,00	1,00	1,00	6,85	139	13	0,94	1,20	13	2,4								
	0,87	1,00	1,00	1,00	7,48	127	12	0,94	1,20	14	2,4								
	0,91	1,00	1,00	1,00	9,36	101	10	0,93	1,20	14	2,4								
	0,81	0,85	0,91	0,95	10,88	87	8,0	0,93	1,20	15	2,4								
	0,62	0,65	0,69	0,73	13,14	72	5,0	0,92	1,20	16	2,4								
PT1103K RT1103K	1,00	1,00	1,00	1,00	25,87	37	4,3	0,90	1,20	20	2,4								
	1,00	1,00	1,00	1,00	28,24	34	3,9	0,90	1,20	21	2,4								
	1,00	1,00	1,00	1,00	30,84	31	3,6	0,90	1,20	21	2,4								
	1,00	1,00	1,00	1,00	38,63	25	2,9	0,90	1,20	23	2,4								
	1,00	1,00	1,00	1,00	44,86	21	2,5	0,90	1,20	24	2,4								
	1,00	1,00	1,00	1,00	54,21	18	2,1	0,89	1,20	25	2,4								
	1,00	1,00	1,00	1,00	67,89	14	1,6	0,89	1,20	27	2,4								
	0,92	0,96	1,00	1,00	78,84	12	1,3	0,88	1,20	28	2,4								
	0,70	0,73	0,90	1,00	95,27	10	0,83	0,87	1,20	30	2,4								
	PT1104K RT1104K	1,00	1,00	1,00	1,00	106,70	8,9	1,1	0,83	1,20	31	2,4							
1,00		1,00	1,00	1,00	116,51	8,2	1,0	0,83	1,20	32	2,4								
1,00		1,00	1,00	1,00	127,22	7,5	0,94	0,84	1,20	33	2,4								
1,00		1,00	1,00	1,00	159,34	6,0	0,74	0,84	1,20	35	2,4								
1,00		1,00	1,00	1,00	185,04	5,1	0,64	0,84	1,20	36	2,4								
1,00		1,00	1,00	1,00	223,60	4,2	0,53	0,84	1,20	39	2,4								
1,00		1,00	1,00	1,00	280,06	3,4	0,42	0,84	1,20	41	2,4								
1,00		1,00	1,00	1,00	325,23	2,9	0,37	0,83	1,20	41	2,4								
1,00		1,00	1,00	1,00	392,99	2,4	0,31	0,82	1,20	41	2,4								
1,00		1,00	1,00	1,00	492,23	1,9	0,25	0,81	1,20	41	2,4								
1,00		1,00	1,00	1,00	571,62	1,7	0,22	0,80	1,20	41	2,4								
0,97		1,00	1,00	1,00	690,70	1,4	0,18	0,77	1,20	41	2,4								
PT1202K RT1202K		0,89	1,07	1,09	1,11	6,85	139	14	0,94	2,25	13	2,4							
	0,97	1,16	1,19	1,21	7,48	127	14	0,94	2,30	14	2,4								
	1,21	1,46	1,49	1,51	9,36	101	14	0,94	2,39	14	2,4								
	1,32	1,62	1,71	1,74	10,88	87	13	0,93	2,45	15	2,4								
	1,11	1,15	1,21	1,26	13,14	72	9,1	0,93	2,56	16	2,4								
PT1203K RT1203K	1,91	2,00	2,00	2,00	25,87	37	8,2	0,90	3,00	20	2,4								
	1,95	2,00	2,00	2,00	28,24	34	7,7	0,90	3,00	21	2,4								
	2,00	2,00	2,00	2,00	30,84	31	7,2	0,90	3,00	21	2,4								
	2,00	2,00	2,00	2,00	38,63	25	5,7	0,90	3,00	23	2,4								
	2,00	2,00	2,00	2,00	44,86	21	4,9	0,90	3,00	24	2,4								
	2,00	2,00	2,00	2,00	54,21	18	4,1	0,89	3,00	25	2,4								
	1,98	2,00	2,00	2,00	67,89	14	3,3	0,89	3,00	27	2,4								
	1,73	1,77	1,80	1,92	78,84	12	2,5	0,89	3,00	28	2,4								
	1,22	1,27	1,48	1,68	95,27	10	1,5	0,88	2,91	30	2,4								
	PT1204K RT1204K	2,00	2,00	2,00	2,00	106,70	8,9	2,2	0,84	3,00	31	2,4							
2,00		2,00	2,00	2,00	116,51	8,2	2,0	0,84	3,00	32	2,4								
2,00		2,00	2,00	2,00	127,22	7,5	1,9	0,84	3,00	33	2,4								
2,00		2,00	2,00	2,00	159,34	6,0	1,5	0,84	3,00	35	2,4								
2,00		2,00	2,00	2,00	185,04	5,1	1,3	0,84	3,00	36	2,4								
2,00		2,00	2,00	2,00	223,60	4,2	1,1	0,84	3,00	39	2,4								
2,00		2,00	2,00	2,00	280,06	3,4	0,85	0,84	3,00	41	2,4								
2,00		2,00	2,00	2,00	325,23	2,9	0,73	0,84	3,00	41	2,4								
2,00		2,00	2,00	2,00	392,99	2,4	0,61	0,83	3,00	41	2,4								
2,00		2,00	2,00	2,00	492,23	1,9	0,49	0,82	3,00	41	2,4								
1,85		1,99	2,00	2,00	571,62	1,7	0,40	0,81	3,00	41	2,4								
1,57		1,78	1,95	2,00	690,70	1,4	0,29	0,79	3,00	41	2,4								
PT1502K RT1502K		1,85	1,95	1,99	2,03	6,20	153	32	0,94	3,72	19	2,4							
	2,18	2,30	2,35	2,39	7,32	130	32	0,94	3,72	20	2,4								
	2,50	2,54	2,60	2,64	9,19	103	29	0,94	3,72	21	2,4								
	2,13	2,24	2,36	2,40	10,68	89	21	0,93	3,72	22	2,4								
	1,47	1,56	1,68	1,77	12,92	74	12	0,93	3,50	23	2,4								

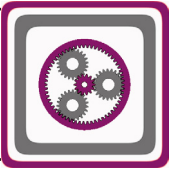


Motorsuz Konik Girişli Planet Redüktörler

Planetary Gear Units with Bevel Stage Input

Planetengetriebe mit Kegelaradvorstufe

$n_1=950$



Çevrim Oranı Ratio Übersetzung i	Termik Güç Pt [kW] / Thermal Power Pt [kW] / Wärme-Grenzleistungen Pt [kW]												Ağırlık Weight Gewicht ~ [kg]	Ölçü Sayfası Dim.Page Maß Seite
	Kapalı Alan [Hava Hızı = 1,25 m/sn] Indoor [Wind Speed = 1,25 m/sn] Geschlossenen Bereich [Fluggeschwindigkeit = 1,25 m/sn]						Açık Alan [Hava Hızı = 4 m/sn] Outdoor [Wind Speed = 4 m/sn] Freifläche [Fluggeschwindigkeit = 4 m/sn]							
	Çevre Sıcaklığı 20°C için; For Ambient Temperature 20°C Für Umgebungstemperatur 20°C			Çevre Sıcaklığı 40°C için; For Ambient Temperature 40°C Für Umgebungstemperatur 40°C			Çevre Sıcaklığı 20°C için; For Ambient Temperature 20°C Für Umgebungstemperatur 20°C			Çevre Sıcaklığı 40°C için; For Ambient Temperature 40°C Für Umgebungstemperatur 40°C				
	Pt ₁	Pt ₂	Pt ₃	Pt ₁	Pt ₂	Pt ₃	Pt ₁	Pt ₂	Pt ₃	Pt ₁	Pt ₂	Pt ₃		
6,85	8,6	27 E1	93 R1	5,2	23 E1	68 R1	17	34 E1	100 R1	11	28 E1	73 R1	37 39	382 383
7,48	8,6	25 E1	90 R1	5,4	23 E1	66 R1	17	33 E1	97 R1	11	28 E1	71 R1		
9,36	8,2	23 E1	81 R1	5,2	21 E1	60 R1	16	30 E1	87 R1	11	25 E1	64 R1		
10,88	7,8	22 E1	75 R1	5,1	20 E1	56 R1	14	27 E1	81 R1	10	23 E1	59 R1		
13,14	6,8	18 E1	64 R1	4,6	16 E1	46 R1	13	24 E1	68 R1	8,6	20 E1	49 R1		
25,87	6,0	17 E1	58 R1	3,6	15 E1	43 R1	12	22 E1	62 R1	8,0	18 E1	46 R1	42 44	382 383
28,24	6,0	17 E1	57 R1	3,6	15 E1	42 R1	12	22 E1	61 R1	7,9	18 E1	45 R1		
30,84	6,1	16 E1	56 R1	3,8	15 E1	41 R1	12	21 E1	60 R1	8,0	18 E1	44 R1		
38,63	6,1	16 E1	53 R1	4,0	14 E1	40 R1	12	21 E1	57 R1	7,8	18 E1	42 R1		
44,86	6,0	15 E1	51 R1	4,0	13 E1	37 R1	11	20 E1	55 R1	7,5	17 E1	40 R1		
54,21	5,8	14 E1	49 R1	3,8	13 E1	36 R1	10	19 E1	52 R1	7,1	15 E1	39 R1		
67,89	5,2	13 E1	45 R1	3,6	12 E1	33 R1	9,4	17 E1	48 R1	6,5	15 E1	35 R1		
78,84	4,8	12 E1	41 R1	3,4	11 E1	30 R1	8,6	16 E1	44 R1	5,9	13 E1	32 R1		
95,27	4,1	10 E1	35 R1	3,0	9,4 E1	26 R1	7,6	14 E1	37 R1	5,1	11 E1	28 R1		
106,70	4,8	12 E1	40 R1	3,0	11 E1	29 R1	9,1	16 E1	43 R1	6,2	13 E1	32 R1		
116,51	4,7	12 E1	39 R1	3,0	10 E1	29 R1	8,9	15 E1	42 R1	6,1	13 E1	31 R1		
127,22	4,7	12 E1	38 R1	3,0	11 E1	29 R1	8,7	15 E1	41 R1	6,0	13 E1	31 R1		
159,34	4,6	11 E1	36 R1	3,1	10 E1	26 R1	8,4	14 E1	39 R1	5,7	12 E1	28 R1		
185,04	4,5	10 E1	35 R1	2,9	9,2 E1	26 R1	7,9	14 E1	37 R1	5,5	12 E1	28 R1		
223,60	4,1	10 E1	33 R1	2,8	9,0 E1	24 R1	7,7	13 E1	35 R1	5,1	11 E1	26 R1		
280,06	3,9	9,5 E1	31 R1	2,7	8,4 E1	23 R1	7,2	12 E1	33 R1	4,8	10 E1	24 R1		
325,23	3,7	9,1 E1	29 R1	2,5	8,0 E1	22 R1	6,9	12 E1	32 R1	4,6	10 E1	23 R1		
392,99	3,5	8,6 E1	28 R1	2,4	7,6 E1	21 R1	6,5	11 E1	30 R1	4,3	9,4 E1	22 R1		
492,23	3,2	7,8 E1	25 R1	2,2	6,9 E1	19 R1	5,9	10 E1	27 R1	3,9	8,5 E1	20 R1		
571,62	2,9	7,1 E1	23 R1	2,0	6,3 E1	17 R1	5,4	9,3 E1	25 R1	3,6	7,8 E1	18 R1		
690,70	2,4	6,0 E1	19 R1	1,7	5,3 E1	14 R1	4,6	7,8 E1	21 R1	3,0	6,5 E1	15 R1		
6,85	9,4	29 E1	101 R1	5,7	25 E1	74 R1	19	37 E1	108 R1	12	31 E1	79 R1	41 43	384 385
7,48	9,5	27 E1	98 R1	5,9	25 E1	72 R1	19	36 E1	105 R1	12	30 E1	77 R1		
9,36	9,0	25 E1	88 R1	5,7	22 E1	65 R1	17	32 E1	94 R1	12	27 E1	69 R1		
10,88	8,6	23 E1	83 R1	5,6	21 E1	61 R1	16	30 E1	89 R1	11	25 E1	65 R1		
13,14	7,6	20 E1	68 R1	5,1	18 E1	51 R1	14	26 E1	73 R1	10	22 E1	54 R1		
25,87	7,0	19 E1	63 R1	4,6	17 E1	47 R1	14	25 E1	68 R1	9,2	21 E1	50 R1	47 49	384 385
28,24	6,9	19 E1	63 R1	4,6	16 E1	46 R1	14	25 E1	68 R1	9,2	20 E1	50 R1		
30,84	7,1	18 E1	62 R1	4,4	16 E1	45 R1	14	24 E1	66 R1	9,3	20 E1	49 R1		
38,63	7,1	18 E1	59 R1	4,7	16 E1	44 R1	13	23 E1	64 R1	9,1	19 E1	47 R1		
44,86	6,9	17 E1	55 R1	4,6	15 E1	41 R1	13	22 E1	61 R1	8,7	19 E1	44 R1		
54,21	6,7	16 E1	54 R1	4,3	14 E1	40 R1	12	21 E1	58 R1	8,3	17 E1	43 R1		
67,89	6,3	15 E1	49 R1	4,1	13 E1	37 R1	11	20 E1	53 R1	7,6	16 E1	39 R1		
78,84	5,6	14 E1	45 R1	3,9	12 E1	34 R1	10	18 E1	49 R1	7,0	15 E1	36 R1		
95,27	4,8	12 E1	39 R1	3,5	11 E1	29 R1	8,9	15 E1	42 R1	5,9	13 E1	31 R1		
106,70	5,7	14 E1	44 R1	3,6	12 E1	33 R1	11	18 E1	48 R1	7,4	15 E1	35 R1		
116,51	5,5	13 E1	43 R1	3,5	12 E1	32 R1	10	18 E1	47 R1	7,2	15 E1	34 R1		
127,22	5,6	13 E1	43 R1	3,6	11 E1	32 R1	10	17 E1	47 R1	7,1	14 E1	35 R1		
159,34	5,4	12 E1	40 R1	3,6	11 E1	29 R1	9,9	17 E1	43 R1	6,8	13 E1	31 R1		
185,04	5,2	12 E1	38 R1	3,3	10 E1	28 R1	9,3	16 E1	42 R1	6,4	13 E1	31 R1		
223,60	4,8	11 E1	37 R1	3,3	10 E1	27 R1	9,1	15 E1	40 R1	6,0	13 E1	29 R1		
280,06	4,5	11 E1	34 R1	3,1	9,5 E1	25 R1	8,5	14 E1	37 R1	5,6	12 E1	27 R1		
325,23	4,3	10 E1	33 R1	3,0	9,1 E1	24 R1	8,1	14 E1	35 R1	5,4	11 E1	26 R1		
392,99	4,1	10 E1	31 R1	2,8	8,6 E1	23 R1	7,7	13 E1	34 R1	5,1	11 E1	25 R1		
492,23	3,7	8,8 E1	28 R1	2,6	7,8 E1	21 R1	7,0	12 E1	30 R1	4,6	10 E1	22 R1		
571,62	3,4	8,1 E1	26 R1	2,4	7,1 E1	19 R1	6,4	11 E1	28 R1	4,4	8,8 E1	21 R1		
690,70	2,9	6,8 E1	22 R1	2,0	6,0 E1	16 R1	5,4	9,0 E1	23 R1	3,7	7,5 E1	17 R1		
6,20	14	35 E1	115 R1	8,8	30 E1	84 R1	29	48 E1	127 R1	19	39 E1	92 R1	61 71	386 387
7,32	14	34 E1	110 R1	9,0	47 E2	80 R1	28	46 E1	121 R1	19	37 E1	88 R1		
9,19	14	30 E1	98 R1	8,4	42 E2	72 R1	26	42 E1	108 R1	18	34 E1	79 R1		
10,68	13	28 E1	90 R1	8,4	24 E1	66 R1	24	39 E1	100 R1	16	31 E1	73 R1		
12,92	12	25 E1	81 R1	7,8	22 E1	60 R1	21	34 E1	89 R1	14	28 E1	65 R1		



Motorsuz Konik Girişli Planet Redüktörler

Planetary Gear Units with Bevel Stage Input

Planetengetriebe mit Kegelradvorstufe

$n_1=950$



Tipi Type Typ	Anma Momenti (Ömüre Bağlı)				Çevrim Oranı Ratio Übersetzung i	Çıkış Devri Output Speeds Abtriebsdrehzahlen n_2 [r.p.m.]	P_N =Nominal Güç P_N =Nominal Power P_N =Nennleistung [kW]	Verim Efficiency Wirkungsgrad η	Maksimum Moment Maximum Torque Maximum Drehmoment $M_{a\text{mak}}$ [kNm]	Güv. Rad. Yük Çıkış Per.O. Loads (Output) Zul.Querkräfte (Abtrieb) Fqam [kN]	Güv. Rad.Yük Giriş Per.O. Loads (Input) Zul.Querkräfte (Antrieb) Fqem [kN]
	Anma Momenti (According to Lifetime)										
	Nenn Drehmoment (nach Lebensdauer)										
	Ma [kNm]	Ma [kNm]									
	10000 [h]	5000 [h]	2000 [h]	1000 [h]						10000 [h]	
PT1503K RT1503K	2,60	2,68	2,74	2,78	24,65	39	12	0,90	3,72	29	2,4
	3,02	3,08	3,10	3,10	31,78	30	11	0,90	3,72	32	2,4
	3,04	3,09	3,10	3,10	39,80	24	8,4	0,90	3,72	34	2,4
	3,06	3,10	3,10	3,10	46,22	21	7,3	0,90	3,72	35	2,4
	2,67	2,69	2,75	2,85	58,00	16	5,1	0,90	3,72	38	2,4
	2,66	2,71	2,77	2,94	70,08	14	4,2	0,89	3,72	40	2,4
	2,42	2,46	2,51	2,75	81,47	12	3,3	0,89	3,72	42	2,4
	1,70	1,80	2,17	2,50	98,55	9,6	1,9	0,88	3,72	45	2,4
PT1504K RT1504K	2,69	2,78	2,84	3,09	93,12	10	3,4	0,85	3,72	44	2,4
	3,10	3,10	3,10	3,10	120,04	7,9	3,0	0,85	3,72	47	2,4
	3,10	3,10	3,10	3,10	131,07	7,2	2,8	0,85	3,72	49	2,4
	3,10	3,10	3,10	3,10	164,17	5,8	2,2	0,85	3,72	52	2,4
	3,10	3,10	3,10	3,10	190,65	5,0	1,9	0,85	3,72	54	2,4
	3,10	3,10	3,10	3,10	230,37	4,1	1,6	0,85	3,72	58	2,4
	3,10	3,10	3,10	3,10	288,55	3,3	1,3	0,85	3,72	60	2,4
	3,10	3,10	3,10	3,10	335,09	2,8	1,1	0,84	3,72	60	2,4
	2,78	3,03	3,10	3,10	420,50	2,3	0,79	0,84	3,72	61	2,4
	2,82	3,10	3,10	3,10	508,10	1,9	0,66	0,83	3,72	61	2,4
	2,63	2,91	3,10	3,10	590,67	1,6	0,54	0,82	3,72	62	2,4
	2,31	2,66	3,06	3,10	714,52	1,3	0,40	0,81	3,72	62	2,4
PT1602K RT1602K	1,85	1,95	1,99	2,03	6,20	153	31	0,94	5,83	19	2,4
	2,18	2,30	2,35	2,39	7,32	130	31	0,94	6,10	20	2,4
	2,74	2,89	2,95	3,00	9,19	103	32	0,94	6,35	21	2,4
	3,18	3,36	3,43	3,49	10,68	89	32	0,94	6,53	22	2,4
	2,30	2,38	2,50	2,60	12,92	74	19	0,93	5,33	23	2,4
PT1603K RT1603K	3,20	3,84	3,92	3,98	24,65	39	14	0,91	7,50	29	2,4
	4,12	4,94	5,00	5,00	31,78	30	14	0,91	7,50	32	2,4
	5,00	5,00	5,00	5,00	39,80	24	14	0,91	7,50	34	2,4
	5,00	5,00	5,00	5,00	46,22	21	12	0,91	7,50	35	2,4
	4,59	4,64	4,72	4,86	58,00	16	8,7	0,90	7,50	38	2,4
	4,60	4,66	4,74	4,97	70,08	14	7,3	0,90	7,50	40	2,4
	3,84	3,89	3,95	4,24	81,47	12	5,2	0,90	7,50	42	2,4
	2,55	2,65	3,02	3,36	98,55	9,6	2,9	0,89	6,07	45	2,4
PT1604K RT1604K	4,88	4,97	5,00	5,00	93,12	10	6,1	0,85	7,50	44	2,4
	5,00	5,00	5,00	5,00	120,04	7,9	4,8	0,86	7,50	47	2,4
	5,00	5,00	5,00	5,00	131,07	7,2	4,4	0,86	7,50	49	2,4
	5,00	5,00	5,00	5,00	164,17	5,8	3,5	0,86	7,50	52	2,4
	5,00	5,00	5,00	5,00	190,65	5,0	3,1	0,85	7,50	54	2,4
	5,00	5,00	5,00	5,00	230,37	4,1	2,5	0,85	7,50	58	2,4
	5,00	5,00	5,00	5,00	288,55	3,3	2,0	0,85	7,50	60	2,4
	5,00	5,00	5,00	5,00	335,09	2,8	1,7	0,85	7,50	60	2,4
	4,77	5,00	5,00	5,00	420,50	2,3	1,3	0,84	7,50	61	2,4
	4,81	5,00	5,00	5,00	508,10	1,9	1,1	0,84	7,50	61	2,4
	4,10	4,44	4,93	5,00	590,67	1,6	0,83	0,83	7,50	62	2,4
	3,17	3,51	3,94	4,30	714,52	1,3	0,54	0,82	6,82	62	2,4
PT1902K RT1902K	2,64	3,25	3,58	3,64	7,39	129	37	0,95	7,90	34	5,9
	3,11	3,83	4,22	4,30	8,72	109	37	0,95	8,27	35	5,9
	3,90	4,81	5,30	5,39	10,95	87	38	0,94	8,62	38	5,9
	4,54	5,37	5,75	6,00	12,73	75	38	0,94	8,85	40	5,9
	3,81	3,96	4,16	4,32	15,39	62	26	0,93	8,76	42	5,9
PT1903K RT1903K	6,13	6,33	6,61	6,83	22,32	43	30	0,91	11,6	49	2,4
	6,75	7,87	8,02	8,14	31,11	31	24	0,91	12,8	55	2,4
	7,23	7,91	8,07	8,19	39,04	24	20	0,91	13,7	58	2,4
	7,56	7,94	8,10	8,22	45,38	21	18	0,91	14,3	61	2,4
	6,26	6,62	7,12	7,51	54,90	17	13	0,91	14,9	65	2,4
	6,75	6,86	7,00	7,44	68,89	14	11	0,90	15,8	69	2,4
	5,74	6,01	6,37	6,85	80,08	12	7,9	0,90	13,5	72	2,4
	4,18	4,34	4,96	5,53	96,88	9,8	4,8	0,89	9,95	77	2,4

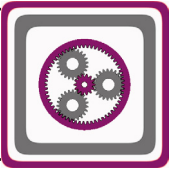


Motorsuz Konik Girişli Planet Redüktörler

Planetary Gear Units with Bevel Stage Input

Planetengetriebe mit Kegelaradvorstufe

$n_1=950$



Çevrim Oranı Ratio Übersetzung i	Termik Güç Pt [kW] / Thermal Power Pt [kW] / Wärme-Grenzleistungen Pt [kW]												Ağırlık Weight Gewicht ~ [kg]	Ölçü Sayfası Dim.Page Maß Seite
	Kapalı Alan [Hava Hızı = 1,25 m/sn] Indoor [Wind Speed = 1,25 m/sn] Geschlossenen Bereich [Fluggeschwindigkeit = 1,25 m/sn]						Açık Alan [Hava Hızı = 4 m/sn] Outdoor [Wind Speed = 4 m/sn] Freifläche [Fluggeschwindigkeit = 4 m/sn]							
	Çevre Sıcaklığı 20°C için; For Ambient Temperature 20°C Für Umgebungstemperatur 20°C			Çevre Sıcaklığı 40°C için; For Ambient Temperature 40°C Für Umgebungstemperatur 40°C			Çevre Sıcaklığı 20°C için; For Ambient Temperature 20°C Für Umgebungstemperatur 20°C			Çevre Sıcaklığı 40°C için; For Ambient Temperature 40°C Für Umgebungstemperatur 40°C				
	Pt ₁	Pt ₂	Pt ₃	Pt ₁	Pt ₂	Pt ₃	Pt ₁	Pt ₂	Pt ₃	Pt ₁	Pt ₂	Pt ₃		
24,65	8,4	22 E1	72 R1	5,2	19 E1	52 R1	17	29 E1	78 R1	11	23 E1	57 R1	60 70	386 387
31,78	8,4	21 E1	69 R1	5,4	19 E1	50 R1	17	28 E1	75 R1	11	23 E1	55 R1		
39,80	8,5	21 E1	68 R1	5,5	18 E1	50 R1	16	27 E1	73 R1	11	22 E1	54 R1		
46,22	8,3	20 E1	63 R1	5,5	17 E1	47 R1	16	26 E1	69 R1	11	22 E1	51 R1		
58,00	7,6	18 E1	57 R1	5,1	16 E1	43 R1	14	24 E1	62 R1	10	20 E1	47 R1		
70,08	7,2	17 E1	55 R1	4,7	15 E1	40 R1	13	22 E1	59 R1	9,4	19 E1	44 R1		
81,47	6,9	16 E1	50 R1	4,5	14 E1	37 R1	12	21 E1	55 R1	8,3	17 E1	40 R1		
98,55	5,8	14 E1	44 R1	4,1	12 E1	32 R1	11	18 E1	47 R1	7,2	15 E1	35 R1		
93,12	6,4	16 E1	51 R1	4,2	14 E1	38 R1	13	21 E1	55 R1	8,5	17 E1	41 R1	65 75	386 387
120,04	6,2	15 E1	49 R1	4,1	13 E1	36 R1	12	20 E1	53 R1	8,2	17 E1	39 R1		
131,07	6,4	15 E1	48 R1	4,0	13 E1	35 R1	12	20 E1	52 R1	8,3	16 E1	38 R1		
164,17	6,3	15 E1	46 R1	4,2	13 E1	33 R1	12	19 E1	49 R1	8,0	16 E1	36 R1		
190,65	6,1	14 E1	44 R1	4,1	12 E1	31 R1	11	18 E1	48 R1	7,7	15 E1	35 R1		
230,37	5,7	13 E1	42 R1	4,2	12 E1	31 R1	11	18 E1	45 R1	7,2	15 E1	33 R1		
288,55	5,4	12 E1	39 R1	3,7	11 E1	29 R1	10	17 E1	43 R1	6,7	14 E1	31 R1		
335,09	5,2	12 E1	37 R1	3,5	10 E1	28 R1	9,7	16 E1	41 R1	6,4	13 E1	30 R1		
420,50	4,6	11 E1	34 R1	3,2	9,4 E1	25 R1	8,7	14 E1	37 R1	5,8	12 E1	27 R1		
508,10	4,4	10 E1	32 R1	3,0	8,9 E1	24 R1	8,2	13 E1	35 R1	5,5	11 E1	25 R1		
590,67	4,0	9,2 E1	29 R1	2,8	8,1 E1	21 R1	7,5	12 E1	31 R1	5,2	10 E1	23 R1		
714,52	3,4	7,9 E1	25 R1	2,4	7,0 E1	18 R1	6,5	11 E1	27 R1	4,5	8,7 E1	20 R1		
6,20	16	37 E1	124 R1	10	32 E1	90 R1	32	53 E1	137 R1	21	42 E1	99 R1	73 83	388 389
7,32	16	36 E1	118 R1	10	30 E1	86 R1	31	51 E1	131 R1	21	41 E1	95 R1		
9,19	15	33 E1	106 R1	9,3	46 E2	78 R1	29	46 E1	118 R1	20	37 E1	86 R1		
10,68	15	31 E1	98 R1	9,4	42 E2	72 R1	27	43 E1	109 R1	18	35 E1	79 R1		
12,92	13	28 E1	87 R1	8,7	24 E1	66 R1	24	38 E1	96 R1	16	31 E1	70 R1		
24,65	9,7	24 E1	78 R1	6,0	21 E1	58 R1	19	32 E1	86 R1	13	26 E1	63 R1	76 86	388 389
31,78	9,2	23 E1	76 R1	6,2	20 E1	56 R1	19	31 E1	83 R1	12	26 E1	61 R1		
39,80	9,7	22 E1	72 R1	6,3	19 E1	53 R1	18	30 E1	79 R1	12	25 E1	58 R1		
46,22	9,6	22 E1	71 R1	6,3	19 E1	52 R1	17	29 E1	77 R1	12	24 E1	57 R1		
58,00	8,8	20 E1	65 R1	5,8	18 E1	46 R1	16	27 E1	69 R1	11	22 E1	50 R1		
70,08	8,2	19 E1	61 R1	5,3	16 E1	45 R1	15	25 E1	67 R1	11	21 E1	49 R1		
81,47	7,8	17 E1	56 R1	5,0	15 E1	42 R1	14	23 E1	61 R1	10	19 E1	45 R1		
98,55	6,7	15 E1	49 R1	4,6	13 E1	36 R1	12	21 E1	53 R1	8,4	17 E1	39 R1		
93,12	7,2	17 E1	56 R1	4,8	15 E1	41 R1	14	24 E1	61 R1	10	19 E1	45 R1	82 92	388 389
120,04	7,0	17 E1	54 R1	4,6	15 E1	40 R1	14	23 E1	59 R1	9,2	19 E1	43 R1		
131,07	7,2	16 E1	53 R1	4,5	14 E1	39 R1	14	22 E1	58 R1	9,3	18 E1	42 R1		
164,17	7,2	16 E1	50 R1	4,7	14 E1	38 R1	13	21 E1	55 R1	9,1	17 E1	41 R1		
190,65	6,9	15 E1	48 R1	4,7	13 E1	35 R1	13	20 E1	53 R1	8,7	17 E1	38 R1		
230,37	6,5	15 E1	46 R1	4,7	12 E1	34 R1	12	20 E1	50 R1	8,1	16 E1	37 R1		
288,55	6,1	14 E1	43 R1	4,5	12 E1	32 R1	11	18 E1	47 R1	7,6	15 E1	35 R1		
335,09	5,9	13 E1	41 R1	4,0	12 E1	31 R1	11	18 E1	45 R1	7,3	15 E1	33 R1		
420,50	5,3	12 E1	37 R1	3,6	10 E1	28 R1	9,9	16 E1	41 R1	6,6	13 E1	30 R1		
508,10	5,0	11 E1	35 R1	3,4	10 E1	26 R1	9,4	15 E1	38 R1	6,2	12 E1	28 R1		
590,67	4,6	10 E1	32 R1	3,1	9 E1	24 R1	8,6	14 E1	35 R1	5,7	11 E1	26 R1		
714,52	3,9	8,9 E1	28 R1	2,7	7,8 E1	21 R1	7,4	12 E1	30 R1	5,1	10 E1	22 R1		
7,39	25	48 E1	141 R1	16	39 E1	101 R1	51	72 E1	162 R1	33	55 E1	119 R1	140 154	390 391
8,72	25	46 E1	134 R1	15	38 E1	97 R1	49	69 E1	154 R1	32	53 E1	111 R1		
10,95	23	42 E1	120 R1	15	36 E1	88 R1	45	63 E1	139 R1	30	48 E1	100 R1		
12,73	22	39 E1	111 R1	14	49 E2	81 R1	42	58 E1	128 R1	28	45 E1	92 R1		
15,39	20	35 E1	98 R1	13	29 E1	72 R1	37	52 E1	113 R1	25	40 E1	82 R1		
22,32	15	29 E1	88 R1	9,0	39 E2	65 R1	29	43 E1	100 R1	19	34 E1	72 R1	121 135	390 391
31,11	15	28 E1	84 R1	9,4	24 E1	62 R1	28	41 E1	95 R1	19	32 E1	69 R1		
39,04	14	27 E1	80 R1	9,5	23 E1	59 R1	27	39 E1	90 R1	18	31 E1	66 R1		
45,38	14	27 E1	78 R1	10	22 E1	57 R1	26	38 E1	87 R1	18	30 E1	64 R1		
54,90	14	26 E1	76 R1	9,2	22 E1	53 R1	25	37 E1	83 R1	17	29 E1	60 R1		
68,89	13	24 E1	67 R1	8,5	20 E1	50 R1	23	33 E1	75 R1	16	26 E1	55 R1		
80,08	12	22 E1	61 R1	7,8	18 E1	45 R1	21	30 E1	70 R1	14	24 E1	50 R1		
96,88	10	19 E1	55 R1	6,9	16 E1	39 R1	18	26 E1	61 R1	12	21 E1	45 R1		



Motorsuz Konik Girişli Planet Redüktörler

Planetary Gear Units with Bevel Stage Input

Planetengetriebe mit Kegelaradvorstufe

$n_1=950$



Tipi Type Typ	Anma Momenti (Ömüre Bağlı)				Çevrim Oranı Ratio Übersetzung i	Çıkış Devri Output Speeds Abtriebsdrehzahlen n_2 [r.p.m.]	P_N =Nominal Güç P_N =Nominal Power P_N =Nennleistung [kW]	Verim Efficiency Wirkungsgrad η	Maksimum Moment Maximum Torque Maximum Drehmoment Ma _{mak.} [kNm]	Güv. Rad. Yük			
	Nominal Torques (According to Lifetime)									Per.O. Loads (Output)		Per.O. Loads (Input)	
	Nenn Drehmoment (nach Lebensdauer)									Zul.Querkräfte (Abtrieb)		Zul.Querkräfte (Antrieb)	
	Ma [kNm]									Fqam [kN]		Fqem [kN]	
	10000 [h]	5000 [h]	2000 [h]	1000 [h]					10000 [h]				
PT1904K RT1904K	7,98	8,10	8,27	8,50	104,76	9,1	8,8	0,86	18,1	77	2,4		
	8,01	8,13	8,45	8,50	123,68	7,7	7,5	0,86	19,0	81	2,4		
	8,03	8,15	8,50	8,50	135,05	7,0	6,9	0,86	19,5	84	2,4		
	8,07	8,19	8,50	8,50	169,15	5,6	5,5	0,86	19,7	89	2,4		
	8,10	8,22	8,50	8,50	196,43	4,8	4,8	0,86	19,8	93	2,4		
	8,13	8,25	8,50	8,50	237,35	4,0	4,0	0,86	19,9	95	2,4		
	8,17	8,42	8,50	8,50	297,85	3,2	3,2	0,85	20,0	95	2,4		
	8,20	8,50	8,50	8,50	346,26	2,7	2,8	0,85	20,0	95	2,4		
	7,23	7,63	8,50	8,50	418,86	2,3	2,0	0,85	17,3	96	2,4		
	7,19	7,90	8,50	8,50	525,63	1,8	1,6	0,84	17,3	97	2,4		
	6,61	7,18	8,01	8,50	611,04	1,6	1,3	0,84	15,6	97	2,4		
	5,28	5,90	6,84	7,53	739,16	1,3	0,86	0,83	11,2	99	2,4		
	PT2302K RT2302K	4,52	5,56	7,32	8,27	10,57	90	45	0,94	9,67	48	5,9	
5,39		6,64	8,73	9,87	12,61	75	45	0,95	10,0	51	5,9		
6,62		8,15	10,6	11,1	16,19	59	43	0,94	10,5	54	5,9		
6,82		7,50	8,00	8,53	19,21	49	38	0,94	10,8	59	5,9		
PT2303K RT2303K	6,33	6,69	6,84	6,95	21,26	45	33	0,91	14,2	62	2,4		
	7,56	7,98	8,16	8,29	25,36	37	33	0,91	14,7	66	2,4		
	8,18	9,42	9,63	9,79	29,94	32	30	0,91	15,5	69	2,4		
	8,75	10,4	10,6	10,8	37,58	25	25	0,91	16,6	74	2,4		
	8,71	9,17	9,65	9,81	43,68	22	22	0,91	17,3	77	2,4		
	9,60	10,6	11,3	11,7	56,06	17	19	0,90	18,2	83	2,4		
	7,74	8,18	8,80	9,28	67,81	14	13	0,90	18,4	88	2,4		
	7,78	8,17	9,59	10,7	80,48	12	11	0,90	18,3	93	2,4		
	PT2304K RT2304K	10,6	11,0	11,2	11,4	100,84	9,4	12	0,85	21,9	98	2,4	
10,6		11,0	11,2	11,4	119,05	8,0	10	0,86	23,0	102	2,4		
12,4		12,5	12,5	12,5	129,99	7,3	11	0,86	23,7	101	2,4		
12,4		12,5	12,5	12,5	162,82	5,8	8,9	0,85	25,3	101	2,4		
12,5		12,5	12,5	12,5	189,08	5,0	7,7	0,85	25,6	101	2,4		
12,5		12,5	12,5	12,5	228,47	4,2	6,4	0,84	25,6	101	2,4		
10,9		11,1	11,3	12,0	286,70	3,3	4,5	0,85	25,6	102	2,4		
11,4		12,1	12,5	12,5	367,94	2,6	3,7	0,84	26,7	102	2,4		
11,4		12,2	12,5	12,5	427,73	2,2	3,2	0,84	27,1	102	2,4		
8,94		9,42	11,4	12,5	517,41	1,8	2,0	0,84	21,4	104	2,4		
10,1		11,2	12,5	12,5	614,07	1,5	2,0	0,83	21,4	104	2,4		
PT2402K RT2402K	4,52	5,56	7,32	8,27	10,57	90	45	0,95	16,3	48	5,9		
	5,39	6,64	8,73	9,87	12,61	75	45	0,95	16,8	51	5,9		
	6,92	8,52	11,2	12,7	16,19	59	45	0,94	17,6	54	5,9		
	8,21	10,1	10,7	11,2	19,21	49	45	0,94	18,2	59	5,9		
PT2403K RT2403K	6,33	6,69	6,84	6,95	21,26	45	33	0,91	20,0	62	2,4		
	7,56	7,98	8,16	8,29	25,36	37	32	0,91	23,8	66	2,4		
	8,92	9,42	9,63	9,79	29,94	32	32	0,91	24,9	69	2,4		
	11,2	11,8	12,1	12,3	37,58	25	32	0,91	26,0	74	2,4		
	13,0	13,7	14,1	14,3	43,68	22	33	0,91	26,7	77	2,4		
	14,7	15,3	16,1	16,6	56,06	17	29	0,91	30,0	83	2,4		
	12,0	12,5	13,1	13,6	67,81	14	20	0,91	28,0	88	2,4		
	10,5	10,9	12,5	13,9	80,48	12	14	0,90	24,9	93	2,4		
	PT2404K RT2404K	13,1	15,7	16,0	16,3	100,84	9,4	15	0,86	30,0	98	2,4	
15,4		18,5	18,9	19,2	119,05	8,0	15	0,86	30,0	102	2,4		
16,9		20,0	20,0	20,0	129,99	7,3	15	0,86	30,0	101	2,4		
20,0		20,0	20,0	20,0	162,82	5,8	14	0,86	30,0	101	2,4		
20,0		20,0	20,0	20,0	189,08	5,0	12	0,86	30,0	101	2,4		
20,0		20,0	20,0	20,0	228,47	4,2	10	0,85	30,0	101	2,4		
18,8		19,1	19,4	20,0	286,70	3,3	7,7	0,85	30,0	102	2,4		
16,2		17,1	18,9	20,0	367,94	2,6	5,2	0,85	30,0	102	2,4		
16,3		17,4	19,2	20,0	427,73	2,2	4,5	0,85	30,0	102	2,4		
13,4		13,9	15,9	17,6	517,41	1,8	3,0	0,85	30,0	104	2,4		
13,2		14,5	16,0	17,3	614,07	1,5	2,5	0,84	28,2	104	2,4		

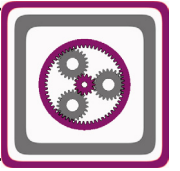


Motorsuz Konik Girişli Planet Redüktörler

Planetary Gear Units with Bevel Stage Input

Planetengetriebe mit Kegelaradvorstufe

$n_1=950$



Çevrim Oranı Ratio Übersetzung i	Termik Güç Pt [kW] / Thermal Power Pt [kW] / Wärme-Grenzleistungen Pt [kW]												Ağırlık Weight Gewicht ~ [kg]	Ölçü Sayfası Dim.Page Maß Seite
	Kapalı Alan [Hava Hızı = 1,25 m/sn] Indoor [Wind Speed = 1,25 m/sn] Geschlossenen Bereich [Fluggeschwindigkeit = 1,25 m/sn]						Açık Alan [Hava Hızı = 4 m/sn] Outdoor [Wind Speed = 4 m/sn] Freifläche [Fluggeschwindigkeit = 4 m/sn]							
	Çevre Sıcaklığı 20°C için; For Ambient Temperature 20°C Für Umgebungstemperatur 20°C			Çevre Sıcaklığı 40°C için; For Ambient Temperature 40°C Für Umgebungstemperatur 40°C			Çevre Sıcaklığı 20°C için; For Ambient Temperature 20°C Für Umgebungstemperatur 20°C			Çevre Sıcaklığı 40°C için; For Ambient Temperature 40°C Für Umgebungstemperatur 40°C				
	Pt ₁	Pt ₂	Pt ₃	Pt ₁	Pt ₂	Pt ₃	Pt ₁	Pt ₂	Pt ₃	Pt ₁	Pt ₂	Pt ₃		
104,76	11	22 E1	63 R1	7,6	18 E1	46 R1	22	32 E1	71 R1	15	25 E1	52 R1	120	390
123,68	11	21 E1	60 R1	7,3	18 E1	44 R1	21	30 E1	68 R1	15	24 E1	50 R1	134	391
135,05	11	21 E1	59 R1	7,1	17 E1	43 R1	21	30 E1	67 R1	14	23 E1	49 R1		
169,15	11	20 E1	56 R1	7,4	17 E1	43 R1	20	28 E1	63 R1	14	22 E1	46 R1		
196,43	11	19 E1	53 R1	7,2	16 E1	39 R1	19	28 E1	61 R1	13	22 E1	44 R1		
237,35	9,9	18 E1	52 R1	6,8	15 E1	38 R1	19	26 E1	59 R1	13	21 E1	43 R1		
297,85	9,3	17 E1	49 R1	6,4	15 E1	36 R1	17	25 E1	55 R1	12	20 E1	40 R1		
346,26	8,9	17 E1	47 R1	6,1	14 E1	34 R1	17	24 E1	53 R1	11	19 E1	39 R1		
418,86	8,4	16 E1	44 R1	5,8	13 E1	33 R1	16	22 E1	50 R1	11	18 E1	37 R1		
525,63	7,8	14 E1	40 R1	5,2	12 E1	29 R1	14	20 E1	45 R1	10	16 E1	33 R1		
611,04	7,2	13 E1	36 R1	4,8	11 E1	27 R1	13	19 E1	41 R1	9,0	15 E1	30 R1		
739,16	6,2	11 E1	31 R1	4,1	10 E1	23 R1	11	16 E1	35 R1	7,8	13 E1	26 R1		
10,57	31	53 E1	151 R1	19	65 E2	108 R1	63	85 E1	179 R1	40	63 E1	127 R1	198	392
12,61	31	53 E1	144 R1	19	63 E2	104 R1	62	82 E1	170 R1	40	62 E1	121 R1	213	393
16,19	29	48 E1	128 R1	18	57 E2	93 R1	56	74 E1	151 R1	37	55 E1	108 R1		
19,21	27	44 E1	116 R1	17	53 E2	84 R1	51	67 E1	137 R1	34	51 E1	98 R1		
21,26	16	31 E1	88 R1	10	40 E2	65 R1	32	45 E1	101 R1	21	35 E1	73 R1	165	392
25,36	16	31 E1	89 R1	10	40 E2	65 R1	32	46 E1	102 R1	21	35 E1	74 R1	180	393
29,94	16	30 E1	86 R1	11	38 E2	63 R1	31	44 E1	98 R1	21	34 E1	71 R1		
37,58	16	29 E1	82 R1	11	37 E2	60 R1	30	42 E1	94 R1	20	33 E1	68 R1		
43,68	16	28 E1	79 R1	11	24 E1	58 R1	29	41 E1	91 R1	20	32 E1	66 R1		
56,06	14	26 E1	73 R1	10	22 E1	53 R1	27	38 E1	83 R1	18	29 E1	60 R1		
67,81	14	25 E1	69 R1	10	21 E1	52 R1	26	36 E1	78 R1	18	29 E1	57 R1		
80,48	13	23 E1	62 R1	8,8	19 E1	46 R1	24	33 E1	72 R1	16	26 E1	52 R1		
100,84	11	22 E1	63 R1	7,1	19 E1	46 R1	21	31 E1	71 R1	14	24 E1	52 R1	164	392
119,05	11	21 E1	60 R1	6,9	18 E1	44 R1	20	30 E1	68 R1	14	23 E1	49 R1	179	393
129,99	11	20 E1	59 R1	7,0	17 E1	43 R1	20	29 E1	66 R1	14	23 E1	48 R1		
162,82	10	20 E1	56 R1	7,1	16 E1	41 R1	19	28 E1	63 R1	13	22 E1	46 R1		
189,08	10	19 E1	54 R1	7,0	16 E1	41 R1	19	27 E1	60 R1	13	22 E1	44 R1		
228,47	9,7	18 E1	52 R1	6,6	15 E1	38 R1	18	26 E1	59 R1	12	21 E1	43 R1		
286,70	9,1	17 E1	49 R1	6,2	15 E1	36 R1	17	24 E1	55 R1	12	19 E1	40 R1		
367,94	8,2	16 E1	44 R1	5,6	13 E1	33 R1	15	22 E1	50 R1	11	18 E1	36 R1		
427,73	7,9	15 E1	42 R1	5,4	13 E1	31 R1	15	21 E1	47 R1	10	17 E1	35 R1		
517,41	7,4	14 E1	40 R1	5,1	12 E1	30 R1	14	20 E1	45 R1	10	16 E1	33 R1		
614,07	6,9	13 E1	36 R1	4,6	11 E1	27 R1	13	18 E1	40 R1	8,7	14 E1	30 R1		
10,57	33	57 E1	161 R1	20	45 E1	115 R1	68	92 E1	192 R1	44	67 E1	136 R1	227	394
12,61	33	57 E1	157 R1	21	44 E1	111 R1	67	89 E1	183 R1	43	66 E1	128 R1	242	395
16,19	31	52 E1	138 R1	20	62 E2	100 R1	61	80 E1	164 R1	40	61 E1	117 R1		
19,21	29	49 E1	126 R1	19	57 E2	91 R1	56	74 E1	149 R1	37	56 E1	107 R1		
21,26	18	34 E1	96 R1	11	43 E2	70 R1	36	50 E1	111 R1	24	39 E1	80 R1	206	394
25,36	18	34 E1	97 R1	11	43 E2	71 R1	36	50 E1	111 R1	24	39 E1	81 R1	221	395
29,94	18	33 E1	94 R1	12	42 E2	69 R1	35	49 E1	108 R1	23	38 E1	78 R1		
37,58	18	32 E1	90 R1	12	40 E2	66 R1	34	47 E1	103 R1	23	36 E1	74 R1		
43,68	18	31 E1	87 R1	12	39 E2	64 R1	33	46 E1	100 R1	22	35 E1	72 R1		
56,06	16	29 E1	80 R1	11	36 E2	58 R1	30	42 E1	91 R1	20	33 E1	66 R1		
67,81	16	28 E1	78 R1	11	23 E1	55 R1	29	41 E1	87 R1	20	32 E1	63 R1		
80,48	15	26 E1	69 R1	10	21 E1	51 R1	27	37 E1	78 R1	18	29 E1	58 R1		
100,84	13	24 E1	69 R1	8,1	20 E1	51 R1	24	35 E1	78 R1	16	27 E1	57 R1	209	394
119,05	12	23 E1	66 R1	7,8	20 E1	49 R1	23	33 E1	75 R1	15	26 E1	55 R1	225	395
129,99	12	23 E1	65 R1	7,9	19 E1	48 R1	23	33 E1	73 R1	15	26 E1	54 R1		
162,82	12	22 E1	62 R1	8,1	18 E1	45 R1	22	31 E1	70 R1	15	25 E1	51 R1		
189,08	12	22 E1	61 R1	8,0	18 E1	43 R1	21	31 E1	67 R1	14	24 E1	49 R1		
228,47	11	20 E1	57 R1	7,8	17 E1	42 R1	20	29 E1	65 R1	14	23 E1	47 R1		
286,70	10	19 E1	54 R1	7,1	16 E1	40 R1	19	27 E1	61 R1	13	22 E1	45 R1		
367,94	9,3	17 E1	49 R1	6,4	15 E1	36 R1	18	25 E1	55 R1	12	20 E1	40 R1		
427,73	9,0	17 E1	47 R1	6,2	14 E1	35 R1	17	24 E1	53 R1	12	19 E1	39 R1		
517,41	8,5	16 E1	44 R1	5,8	13 E1	33 R1	16	23 E1	50 R1	11	18 E1	37 R1		
614,07	7,9	14 E1	40 R1	5,3	12 E1	30 R1	14	20 E1	45 R1	10	16 E1	33 R1		



Motorsuz Konik Girişli Planet Redüktörler

Planetary Gear Units with Bevel Stage Input

Planetengetriebe mit Kegelaradvorstufe

$n_1=950$



Tipi Type Typ	Anma Momenti Nominal Torques Nenn Drehmoment Ma [kNm]	Anma Momenti (Ömüre Bağlı) Nominal Torques (According to Lifetime) Nenn Drehmoment (nach Lebensdauer) Ma [kNm]				Çevrim Oranı Ratio Übersetzung i	Çıkış Devri Output Speeds Abtriebsdrehzahlen n_2 [r.p.m]	P_N =Nominal Güç P_N =Nominal Power P_N =Nennleistung [kW]	Verim Efficiency Wirkungsgrad η	Maksimum Moment Maximum Torque Maximum Drehmoment Ma _{mak.} [kNm]	Güv. Rad. Yük Çıkış Per.O. Loads (Output) Zul.Querkräfte (Abtrieb) Fqam [kN]	Güv. Rad.Yük Giriş Per.O. Loads (Input) Zul.Querkräfte (Antrieb) Fqem [kN]							
		10000 [h]	5000 [h]	2000 [h]	1000 [h]								10000 [h]						
		10000 [h]																	
PT2702K RT2702K	11,3	13,9	18,3	22,5	7,84	121	153	0,94	25,7	44	10,4								
	14,5	17,9	18,8	19,0	10,06	94	153	0,94	27,0	48	10,4								
	12,3	12,8	13,5	14,0	11,94	80	110	0,93	27,8	50	10,4								
	13,7	16,9	18,1	18,3	15,31	62	95	0,94	25,7	55	10,4								
	12,6	13,1	13,8	14,4	18,17	52	74	0,93	27,0	60	10,4								
PT2703K RT2703K	10,8	13,3	14,6	14,9	30,23	31	39	0,91	32,3	65	5,9								
	12,7	15,7	17,3	17,6	35,69	27	39	0,91	33,8	69	5,9								
	16,0	19,7	21,7	22,1	44,78	21	39	0,91	35,3	73	5,9								
	18,6	22,0	23,5	24,0	52,06	18	39	0,91	36,2	77	5,9								
	15,6	16,2	17,0	17,7	62,98	15	27	0,90	35,8	81	5,9								
	19,2	19,5	19,8	21,0	80,82	12	26	0,90	45,4	88	5,9								
PT2704K RT2704K	13,6	14,4	16,6	18,5	95,92	9,9	16	0,90	32,2	96	5,9								
	23,2	23,5	23,9	25,0	91,31	10	29	0,86	47,5	96	2,4								
	23,3	23,6	24,1	25,0	107,80	8,8	25	0,86	47,5	101	2,4								
	23,4	23,7	24,5	25,0	127,26	7,5	21	0,86	52,2	106	2,4								
	23,5	23,8	25,0	25,0	159,70	5,9	17	0,86	55,9	113	2,4								
	23,6	23,9	25,0	25,0	185,65	5,1	15	0,86	58,5	118	2,4								
	23,6	24,0	25,0	25,0	224,57	4,2	12	0,85	57,9	125	2,4								
	23,7	24,2	25,0	25,0	281,82	3,4	9,9	0,85	58,2	131	2,4								
	23,5	24,6	25,0	25,0	327,61	2,9	8,4	0,85	55,1	129	2,4								
	17,1	17,8	20,3	22,6	396,31	2,4	5,0	0,85	40,7	128	2,4								
	20,0	21,5	23,7	25,0	508,59	1,9	4,6	0,84	48,9	136	2,4								
17,1	19,1	21,6	23,5	603,61	1,6	3,4	0,84	36,6	140	2,4									
PT2902K RT2902K	11,3	13,9	18,3	22,5	7,84	121	152	0,94	28,2	54	9,8								
	14,5	17,9	23,5	26,6	10,06	94	152	0,94	29,6	58	9,8								
	16,7	19,7	20,8	21,7	11,94	80	149	0,94	30,7	61	9,8								
	13,7	16,9	18,1	18,3	15,31	62	95	0,94	29,6	65	9,8								
	16,3	20,0	21,2	21,8	18,17	52	95	0,94	30,7	75	9,8								
PT2903K RT2903K	18,5	22,8	29,9	33,8	43,25	22	47	0,91	40,4	88	5,9								
	22,1	27,2	35,0	35,0	51,60	18	47	0,91	48,2	92	5,9								
	27,1	33,9	35,0	35,0	66,22	14	45	0,91	60,2	99	5,9								
	27,9	30,7	32,7	34,9	78,59	12	39	0,91	62,1	104	5,9								
	26,0	28,1	30,9	33,2	100,86	9,4	28	0,90	63,6	116	5,9								
	21,2	22,9	26,0	28,0	119,70	7,9	20	0,90	51,9	122	5,9								
PT2904K RT2904K	25,9	27,4	28,0	28,4	86,96	11	34	0,87	56,7	114	2,4								
	33,4	35,0	35,0	35,0	122,49	7,8	31	0,87	74,4	126	2,4								
	34,8	35,0	35,0	35,0	153,72	6,2	26	0,87	79,7	135	2,4								
	34,9	35,0	35,0	35,0	178,70	5,3	22	0,87	83,4	141	2,4								
	35,0	35,0	35,0	35,0	216,17	4,4	19	0,86	83,4	149	2,4								
	35,0	35,0	35,0	35,0	277,41	3,4	15	0,86	87,3	160	2,4								
	31,8	33,4	35,0	35,0	329,24	2,9	11	0,86	77,5	168	2,4								
	35,0	35,0	35,0	35,0	422,52	2,2	9,6	0,86	73,2	168	2,4								
	25,5	27,5	30,2	32,4	501,46	1,9	5,9	0,86	59,6	168	2,4								
PT3502K RT3502K	11,4	14,1	18,5	22,8	7,94	120	152	0,94	41,2	65	9,8								
	14,9	18,4	24,2	29,8	10,35	92	153	0,94	43,0	71	9,8								
	18,0	19,7	20,8	21,6	12,46	76	152	0,94	41,2	81	9,8								
	14,1	17,3	18,6	18,9	15,75	60	95	0,94	43,0	87	9,8								
	17,0	20,2	21,3	22,3	18,96	50	95	0,94	43,5	94	9,8								
PT3503K RT3503K	18,7	23,1	30,3	34,3	43,80	22	47	0,91	59,6	107	5,9								
	22,3	27,5	36,2	40,9	52,26	18	47	0,91	62,8	113	5,9								
	28,7	35,3	46,4	50,0	67,06	14	47	0,91	67,7	122	5,9								
	34,0	41,9	44,2	46,4	79,59	12	47	0,91	71,3	129	5,9								
	31,0	33,5	39,0	42,3	103,74	9,2	33	0,91	71,9	140	5,9								
	21,3	23,0	26,6	29,6	124,88	7,6	19	0,90	49,3	154	5,9								

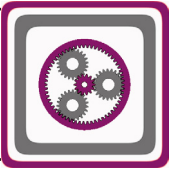


Motorsuz Konik Girişli Planet Redüktörler

Planetary Gear Units with Bevel Stage Input

Planetengetriebe mit Kegelaradvorstufe

$n_1=950$



Çevrim Oranı Ratio Übersetzung i	Termik Güç Pt [kW] / Thermal Power Pt [kW] / Wärme-Grenzleistungen Pt [kW]												Ağırlık Weight Gewicht ~ [kg]	Ölçü Sayfası Dim.Page Maß Seite								
	Kapalı Alan [Hava Hızı = 1,25 m/sn] Indoor [Wind Speed = 1,25 m/sn] Geschlossenen Bereich [Fluggeschwindigkeit = 1,25 m/sn]						Açık Alan [Hava Hızı = 4 m/sn] Outdoor [Wind Speed = 4 m/sn] Freifläche [Fluggeschwindigkeit = 4 m/sn]															
	Çevre Sıcaklığı 20°C için; For Ambient Temperature 20°C Für Umgebungstemperatur 20°C			Çevre Sıcaklığı 40°C için; For Ambient Temperature 40°C Für Umgebungstemperatur 40°C			Çevre Sıcaklığı 20°C için; For Ambient Temperature 20°C Für Umgebungstemperatur 20°C			Çevre Sıcaklığı 40°C için; For Ambient Temperature 40°C Für Umgebungstemperatur 40°C												
	Pt ₁	Pt ₂	Pt ₃	Pt ₁	Pt ₂	Pt ₃	Pt ₁	Pt ₂	Pt ₃	Pt ₁	Pt ₂	Pt ₃										
7,84	38	158	E4	192	R2	25	147	E4	230	R3	71	187	E4	168	R1	48	167	E4	159	R2	301	396
10,06	39	161	E4	196	R2	25	150	E4	235	R3	72	191	E4	171	R1	48	170	E4	162	R2	366	397
11,94	35	147	E4	129	R1	23	137	E4	130	R2	66	122	E3	156	R1	45	155	E4	112	R1		
15,31	35	96	E3	135	R1	22	142	E4	97	R1	68	104	E2	164	R1	45	105	E3	116	R1		
18,17	33	88	E3	124	R1	21	78	E3	89	R1	63	79	E1	150	R1	42	75	E2	107	R1		
30,23	21	50	E2	97	R1	13	43	E2	70	R1	42	55	E1	114	R1	27	42	E1	82	R1	271	396
35,69	21	49	E2	94	R1	14	42	E2	68	R1	41	54	E1	110	R1	27	41	E1	79	R1	336	397
44,78	21	47	E2	90	R1	13	41	E2	65	R1	39	52	E1	105	R1	26	39	E1	76	R1		
52,06	20	46	E2	87	R1	14	40	E2	63	R1	38	50	E1	102	R1	26	38	E1	74	R1		
62,98	20	32	E1	84	R1	14	26	E1	61	R1	37	49	E1	98	R1	25	37	E1	71	R1		
80,82	18	30	E1	77	R1	13	24	E1	56	R1	34	45	E1	91	R1	23	34	E1	66	R1		
95,92	17	27	E1	71	R1	12	22	E1	52	R1	32	41	E1	83	R1	21	32	E1	60	R1		
91,31	15	25	E1	70	R1	9,1	21	E1	51	R1	28	39	E1	82	R1	19	30	E1	59	R1	252	396
107,80	14	25	E1	68	R1	8,8	20	E1	49	R1	27	37	E1	78	R1	18	29	E1	57	R1	317	397
127,26	14	24	E1	65	R1	9,1	20	E1	48	R1	26	36	E1	76	R1	18	28	E1	55	R1		
159,70	14	23	E1	62	R1	9,3	19	E1	46	R1	25	34	E1	72	R1	17	27	E1	52	R1		
185,65	13	23	E1	61	R1	9,2	19	E1	45	R1	25	33	E1	70	R1	17	26	E1	52	R1		
224,57	13	22	E1	58	R1	8,8	18	E1	42	R1	24	32	E1	67	R1	16	25	E1	47	R1		
281,82	12	20	E1	55	R1	8,3	17	E1	39	R1	22	30	E1	63	R1	15	23	E1	46	R1		
327,61	12	19	E1	52	R1	8,0	16	E1	37	R1	22	29	E1	61	R1	15	22	E1	44	R1		
396,31	11	18	E1	50	R1	7,4	15	E1	37	R1	21	28	E1	58	R1	14	21	E1	42	R1		
508,59	10	17	E1	45	R1	7,0	14	E1	33	R1	19	25	E1	52	R1	13	20	E1	38	R1		
603,61	9,1	16	E1	41	R1	6,2	13	E1	30	R1	17	23	E1	47	R1	12	18	E1	34	R1		
7,84	43	170	E4	150	R1	28	156	E4	150	R2	84	146	E3	186	R1	55	181	E4	174	R2	403	398
10,06	40	156	E4	190	R2	27	144	E4	223	R3	77	189	E4	170	R1	51	166	E4	159	R2	475	399
11,94	37	143	E4	174	R2	24	230	E5	204	R3	71	173	E4	156	R1	48	152	E4	146	R2		
15,31	42	106	E3	147	R1	27	92	E3	107	R1	82	100	E1	182	R1	54	92	E2	129	R1		
18,17	40	99	E3	136	R1	26	143	E4	98	R1	77	94	E1	169	R1	51	109	E3	120	R1		
43,25	26	57	E2	108	R1	16	48	E2	77	R1	52	67	E1	130	R1	34	49	E1	92	R1	357	398
51,60	26	56	E2	103	R1	17	47	E2	75	R1	51	65	E1	125	R1	34	48	E1	89	R1	429	399
66,22	26	53	E2	98	R1	17	45	E2	71	R1	49	62	E1	119	R1	32	47	E1	85	R1		
78,59	25	39	E1	95	R1	17	31	E1	69	R1	48	60	E1	114	R1	32	45	E1	82	R1		
100,86	23	36	E1	88	R1	16	29	E1	64	R1	44	56	E1	106	R1	30	42	E1	76	R1		
119,70	22	34	E1	82	R1	15	27	E1	59	R1	41	52	E1	98	R1	28	39	E1	71	R1		
86,96	17	40	E2	78	R1	11	35	E2	56	R1	34	45	E1	91	R1	22	34	E1	66	R1	224	398
122,49	17	38	E2	72	R1	11	33	E2	52	R1	32	42	E1	84	R1	21	32	E1	61	R1	396	399
153,72	16	26	E1	68	R1	10	31	E2	50	R1	30	40	E1	80	R1	20	30	E1	58	R1		
178,70	16	26	E1	66	R1	11	30	E2	48	R1	29	39	E1	77	R1	20	29	E1	56	R1		
216,17	15	25	E1	63	R1	11	20	E1	46	R1	28	37	E1	74	R1	19	28	E1	54	R1		
277,41	14	23	E1	59	R1	10	19	E1	43	R1	27	35	E1	69	R1	18	27	E1	50	R1		
329,24	14	22	E1	57	R1	10	18	E1	41	R1	25	33	E1	66	R1	17	25	E1	48	R1		
422,52	13	20	E1	52	R1	8,7	16	E1	38	R1	23	30	E1	61	R1	16	23	E1	44	R1		
501,46	12	19	E1	48	R1	8,1	15	E1	36	R1	21	28	E1	56	R1	15	21	E1	41	R1		
7,94	48	181	E4	160	R1	32	166	E4	159	R2	93	158	E3	201	R1	62	193	E4	186	R2	470	400
10,35	45	167	E4	147	R1	30	153	E4	147	R2	86	147	E3	185	R1	57	178	E4	171	R2	557	401
12,08	42	100	E3	137	R1	27	143	E4	98	R1	80	97	E1	171	R1	54	110	E3	121	R1		
12,46	46	183	E4	162	R1	29	168	E4	161	R2	93	160	E3	205	R1	60	195	E4	187	R2		
15,75	45	109	E3	150	R1	29	94	E3	109	R1	87	106	E1	189	R1	58	96	E2	133	R1		
18,96	42	100	E3	138	R1	27	144	E4	99	R1	81	98	E1	173	R1	53	111	E3	122	R1		
43,80	29	44	E1	110	R1	18	50	E2	79	R1	57	72	E1	135	R1	37	53	E1	96	R1	454	400
52,26	29	58	E2	107	R1	18	49	E2	79	R1	56	70	E1	130	R1	37	52	E1	93	R1	540	401
67,06	28	56	E2	101	R1	18	47	E2	73	R1	54	67	E1	124	R1	36	50	E1	88	R1		
79,59	28	54	E2	98	R1	18	46	E2	71	R1	52	65	E1	120	R1	35	48	E1	85	R1		
103,74	26	39	E1	92	R1	17	43	E2	67	R1	49	61	E1	112	R1	33	45	E1	80	R1		
124,88	24	35	E1	84	R1	16	28	E1	61	R1	45	56	E1	102	R1	30	42	E1	73	R1		



Motorsuz Konik Girişli Planet Redüktörler

Planetary Gear Units with Bevel Stage Input

Planetengetriebe mit Kegelradvorstufe

$n_1=950$



Tipi	Anma Momenti	Anma Momenti (Ömüre Bağlı)				Çevrim Oranı	Çıkış Devri	P_N =Nominal Güç	Verim	Maksimum Moment	Güv. Rad. Yük Çıkış	Güv. Rad.Yük Giriş
Type	Nominal Torques	Nominal Torques (According to Lifetime)				Ratio	Output Speeds	P_N =Nominal Power	Efficiency	Maximum Torque	Per.O. Loads (Output)	Per.O. Loads (Input)
Typ	Nenn Drehmoment	Nenn Drehmoment (nach Lebensdauer)				Übersetzung	Abtriebsdrehzahlen	P_N =Nennleistung	Wirkungsgrad	Maximum Drehmoment	Zul.Querkräfte (Abtrieb)	Zul.Querkräfte (Antrieb)
	Ma [kNm]	Ma [kNm]				i	n_2 [r.p.m]	[kW]	η	Ma _{mak.} [kNm]	Fqam [kN]	Fqem [kN]
	10000 [h]	5000 [h]	2000 [h]	1000 [h]			10000 [h]			10000 [h]		
PT3504K	26,2	27,7	28,3	28,8	88,07	11	34	0,86	82,7	138	2,4	
RT3504K	37,0	39,0	39,9	40,6	124,05	7,7	34	0,86	97,0	153	2,4	
	46,4	49,0	50,0	50,0	155,67	6,1	34	0,86	104	164	2,4	
	49,0	50,0	50,0	50,0	180,97	5,2	31	0,86	109	171	2,4	
	50,0	50,0	50,0	50,0	218,91	4,3	27	0,85	111	181	2,4	
	50,0	50,0	50,0	50,0	280,94	3,4	21	0,85	112	195	2,4	
	43,4	45,1	50,0	50,0	333,42	2,8	15	0,85	103	206	2,4	
	37,5	50,0	46,0	49,9	434,60	2,2	10	0,85	80,3	223	2,4	
	25,8	28,7	33,2	37,1	523,13	1,8	5,8	0,85	55,0	236	2,4	



Motorsuz Konik Girişli Planet Redüktörler
Planetary Gear Units with Bevel Stage Input
 Planetengetriebe mit Kegelaradvorstufe

$n_1=950$



Çevrim Oranı Ratio	Termik Güç Pt [kW] / Thermal Power Pt [kW] / Wärme-Grenzleistungen Pt [kW]												Ağırlık Weight	Ölçü Sayfası Dim.Page
	Kapalı Alan [Hava Hızı = 1,25 m/sn] Indoor [Wind Speed = 1,25 m/sn] Geschlossenen Bereich [Fluggeschwindigkeit = 1,25 m/sn]						Açık Alan [Hava Hızı = 4 m/sn] Outdoor [Wind Speed = 4 m/sn] Freifläche [Fluggeschwindigkeit = 4 m/sn]							
Übersetzung i	Çevre Sıcaklığı 20°C için; For Ambient Temperature 20°C Für Umgebungstemperatur 20°C			Çevre Sıcaklığı 40°C için; For Ambient Temperature 40°C Für Umgebungstemperatur 40°C			Çevre Sıcaklığı 20°C için; For Ambient Temperature 20°C Für Umgebungstemperatur 20°C			Çevre Sıcaklığı 40°C için; For Ambient Temperature 40°C Für Umgebungstemperatur 40°C			Gewicht ~ [kg]	Maß Seite
	Pt ₁	Pt ₂	Pt ₃	Pt ₁	Pt ₂	Pt ₃	Pt ₁	Pt ₂	Pt ₃	Pt ₁	Pt ₂	Pt ₃		
88,07	19	43 E2	80 R1	12	37 E2	58 R1	38	49 E1	96 R1	25	37 E1	69 R1	433	400
124,05	19	40 E2	74 R1	12	34 E2	54 R1	36	46 E1	89 R1	24	35 E1	64 R1		
155,67	18	38 E2	71 R1	12	33 E2	52 R1	34	44 E1	84 R1	23	33 E1	61 R1		
180,97	18	37 E2	69 R1	12	32 E2	50 R1	33	42 E1	82 R1	22	32 E1	59 R1		
218,91	17	27 E1	66 R1	11	21 E1	48 R1	32	41 E1	78 R1	22	31 E1	56 R1		
280,94	16	25 E1	62 R1	11	20 E1	45 R1	30	38 E1	73 R1	20	29 E1	53 R1		
333,42	15	24 E1	59 R1	10	19 E1	43 R1	29	36 E1	70 R1	19	28 E1	51 R1		
434,60	14	22 E1	55 R1	10	18 E1	40 R1	27	34 E1	65 R1	18	26 E1	47 R1		
523,13	13	20 E1	49 R1	8,8	16 E1	37 R1	24	30 E1	58 R1	16	23 E1	42 R1		



Motorsuz Konik Girişli Planet Redüktörler
Planetary Gear Units with Bevel Stage Input
 Planetengetriebe mit Kegelaradvorstufe

$n_1=725$



Tipi Type Typ	Anma Momenti Nominal Torques Nenn Drehmoment Ma [kNm]	Anma Momenti (Ömüre Bağlı) Nominal Torques (According to Lifetime) Nenn Drehmoment (nach Lebensdauer) Ma [kNm]				Çevrim Oranı Ratio Übersetzung i	Çıkış Devri Output Speeds Abtriebsdrehzahlen n ₂ [r.p.m.]	P _N =Nominal Güç P _N =Nominal Power P _N =Nenn Leistung [kW]	Verim Efficiency Wirkungsgrad η	Maksimum Moment Maximum Torque Maximum Drehmoment Ma _{mak.} [kNm]	Güv. Rad. Yük Çıkış Per.O. Loads (Output) Zul.Querkräfte (Abtrieb) Fqam [kN]	Güv. Rad.Yük Giriş Per.O. Loads (Input) Zul.Querkräfte (Antrieb) Fqem [kN]							
		10000 [h]	5000 [h]	2000 [h]	1000 [h]								10000 [h]						
		10000 [h]																	
PT1102K RT1102K	0,93	1,00	1,00	1,00	6,85	106	11	0,94	1,20	14	2,6								
	0,95	1,00	1,00	1,00	7,48	97	10	0,94	1,20	15	2,6								
	0,97	1,00	1,00	1,00	9,36	77	8,4	0,93	1,20	16	2,6								
	0,82	0,86	0,92	0,96	10,88	67	6,2	0,93	1,20	16	2,6								
	0,62	0,65	0,70	0,73	13,14	55	3,9	0,92	1,20	19	2,6								
PT1103K RT1103K	1,00	1,00	1,00	1,00	25,87	28	3,3	0,89	1,20	21	2,6								
	1,00	1,00	1,00	1,00	28,24	26	3,0	0,89	1,20	21	2,6								
	1,00	1,00	1,00	1,00	30,84	24	2,7	0,90	1,20	23	2,6								
	1,00	1,00	1,00	1,00	38,63	19	2,2	0,90	1,20	24	2,6								
	1,00	1,00	1,00	1,00	44,86	16	1,9	0,90	1,20	25	2,6								
	1,00	1,00	1,00	1,00	54,21	13	1,6	0,89	1,20	27	2,6								
	1,00	1,00	1,00	1,00	67,89	11	1,3	0,89	1,20	28	2,6								
	0,92	0,98	1,00	1,00	78,84	9,2	1,0	0,88	1,20	30	2,6								
	0,71	0,75	0,93	1,00	95,27	7,6	0,65	0,87	1,20	30	2,6								
	PT1104K RT1104K	1,00	1,00	1,00	1,00	106,70	6,8	0,85	0,84	1,20	32	2,6							
1,00		1,00	1,00	1,00	116,51	6,2	0,78	0,84	1,20	33	2,6								
1,00		1,00	1,00	1,00	127,22	5,7	0,71	0,84	1,20	35	2,6								
1,00		1,00	1,00	1,00	159,34	4,5	0,57	0,84	1,20	36	2,6								
1,00		1,00	1,00	1,00	185,04	3,9	0,49	0,84	1,20	39	2,6								
1,00		1,00	1,00	1,00	223,60	3,2	0,41	0,84	1,20	41	2,6								
1,00		1,00	1,00	1,00	280,06	2,6	0,33	0,83	1,20	41	2,6								
1,00		1,00	1,00	1,00	325,23	2,2	0,28	0,83	1,20	41	2,6								
1,00		1,00	1,00	1,00	392,99	1,8	0,24	0,82	1,20	41	2,6								
1,00		1,00	1,00	1,00	492,23	1,5	0,19	0,81	1,20	41	2,6								
1,00		1,00	1,00	1,00	571,62	1,3	0,17	0,79	1,20	41	2,6								
1,00		1,00	1,00	1,00	690,70	1,0	0,14	0,77	1,20	41	2,6								
PT1202K RT1202K		0,94	1,07	1,10	1,11	6,85	106	11	0,94	2,25	14	2,6							
	1,02	1,17	1,20	1,22	7,48	97	11	0,94	2,30	15	2,6								
	1,28	1,47	1,50	1,52	9,36	77	11	0,94	2,39	16	2,6								
	1,43	1,64	1,72	1,75	10,88	67	11	0,93	2,45	16	2,6								
	1,12	1,16	1,22	1,27	13,14	55	7,0	0,92	2,56	19	2,6								
PT1203K RT1203K	2,00	2,00	2,00	2,00	25,87	28	6,5	0,90	3,00	21	2,6								
	2,00	2,00	2,00	2,00	28,24	26	6,0	0,90	3,00	21	2,6								
	2,00	2,00	2,00	2,00	30,84	24	5,5	0,90	3,00	23	2,6								
	2,00	2,00	2,00	2,00	38,63	19	4,4	0,90	3,00	24	2,6								
	2,00	2,00	2,00	2,00	44,86	16	3,8	0,89	3,00	25	2,6								
	2,00	2,00	2,00	2,00	54,21	13	3,1	0,89	3,00	27	2,6								
	1,99	2,00	2,00	2,00	67,89	11	2,5	0,89	3,00	28	2,6								
	1,74	1,78	1,81	1,94	78,84	9,2	1,9	0,88	3,00	30	2,6								
	1,23	1,30	1,53	1,73	95,27	7,6	1,1	0,87	2,91	30	2,6								
PT1204K RT1204K	2,00	2,00	2,00	2,00	106,70	6,8	1,7	0,84	3,00	32	2,6								
	2,00	2,00	2,00	2,00	116,51	6,2	1,5	0,84	3,00	33	2,6								
	2,00	2,00	2,00	2,00	127,22	5,7	1,4	0,84	3,00	35	2,6								
	2,00	2,00	2,00	2,00	159,34	4,5	1,1	0,84	3,00	36	2,6								
	2,00	2,00	2,00	2,00	185,04	3,9	1,0	0,84	3,00	39	2,6								
	2,00	2,00	2,00	2,00	223,60	3,2	0,81	0,84	3,00	41	2,6								
	2,00	2,00	2,00	2,00	280,06	2,6	0,65	0,83	3,00	41	2,6								
	2,00	2,00	2,00	2,00	325,23	2,2	0,56	0,83	3,00	41	2,6								
	2,00	2,00	2,00	2,00	392,99	1,8	0,47	0,82	3,00	41	2,6								
	2,00	2,00	2,00	2,00	492,23	1,5	0,38	0,81	3,00	41	2,6								
	1,89	2,00	2,00	2,00	571,62	1,3	0,31	0,81	3,00	41	2,6								
	1,62	1,81	1,99	2,00	690,70	1,0	0,23	0,78	3,00	41	2,6								
	PT1502K RT1502K	1,93	1,97	2,01	2,04	6,20	117	25	0,94	3,72	20	2,6							
2,28		2,32	2,38	2,41	7,32	99	25	0,94	3,72	21	2,6								
2,52		2,56	2,62	2,66	9,19	79	22	0,94	3,72	22	2,6								
2,15		2,27	2,38	2,42	10,68	68	16	0,93	3,72	23	2,6								
1,50		1,58	1,70	1,79	12,92	56	9,5	0,93	3,50	25	2,6								

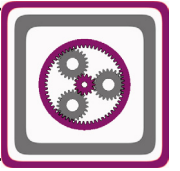


Motorsuz Konik Girişli Planet Redüktörler

Planetary Gear Units with Bevel Stage Input

Planetengetriebe mit Kegelaradvorstufe

$n_1=725$



Çevrim Oranı Ratio Übersetzung i	Termik Güç Pt [kW] / Thermal Power Pt [kW] / Wärme-Grenzleistungen Pt [kW]												Ağırlık Weight Gewicht ~ [kg]	Ölçü Sayfası Dim.Page Maß Seite
	Kapalı Alan [Hava Hızı = 1,25 m/sn] Indoor [Wind Speed = 1,25 m/sn] Geschlossenen Bereich [Fluggeschwindigkeit = 1,25 m/sn]						Açık Alan [Hava Hızı = 4 m/sn] Outdoor [Wind Speed = 4 m/sn] Freifläche [Fluggeschwindigkeit = 4 m/sn]							
	Çevre Sıcaklığı 20°C için; For Ambient Temperature 20°C Für Umgebungstemperatur 20°C			Çevre Sıcaklığı 40°C için; For Ambient Temperature 40°C Für Umgebungstemperatur 40°C			Çevre Sıcaklığı 20°C için; For Ambient Temperature 20°C Für Umgebungstemperatur 20°C			Çevre Sıcaklığı 40°C için; For Ambient Temperature 40°C Für Umgebungstemperatur 40°C				
	Pt ₁	Pt ₂	Pt ₃	Pt ₁	Pt ₂	Pt ₃	Pt ₁	Pt ₂	Pt ₃	Pt ₁	Pt ₂	Pt ₃		
6,85	8,5	25 E1	90 R1	5,2	23 E1	66 R1	17	33 E1	96 R1	11	27 E1	70 R1	37 39	382 383
7,48	8,7	25 E1	87 R1	5,4	22 E1	64 R1	17	32 E1	93 R1	11	27 E1	68 R1		
9,36	8,2	23 E1	79 R1	5,4	20 E1	58 R1	16	29 E1	84 R1	10	25 E1	62 R1		
10,88	7,6	20 E1	71 R1	5,1	18 E1	52 R1	14	26 E1	76 R1	10	22 E1	55 R1		
13,14	6,2	17 E1	61 R1	4,0	16 E1	45 R1	12	22 E1	65 R1	8,0	19 E1	48 R1		
25,87	6,3	16 E1	55 R1	4,0	15 E1	41 R1	12	21 E1	59 R1	8,1	18 E1	44 R1	42 44	382 383
28,24	6,2	16 E1	55 R1	4,0	14 E1	42 R1	12	21 E1	59 R1	8,0	18 E1	43 R1		
30,84	6,2	16 E1	54 R1	4,1	15 E1	40 R1	11	21 E1	58 R1	7,9	18 E1	43 R1		
38,63	5,9	15 E1	51 R1	4,0	13 E1	38 R1	11	19 E1	55 R1	7,2	16 E1	40 R1		
44,86	5,6	15 E1	49 R1	4,0	13 E1	36 R1	10	19 E1	53 R1	7,1	16 E1	39 R1		
54,21	5,4	14 E1	46 R1	3,8	12 E1	34 R1	9,8	18 E1	50 R1	6,7	15 E1	37 R1		
67,89	4,9	13 E1	42 R1	3,6	11 E1	31 R1	9,2	16 E1	46 R1	6,1	14 E1	34 R1		
78,84	4,5	12 E1	39 R1	3,1	10 E1	29 R1	8,5	15 E1	42 R1	5,6	13 E1	31 R1		
95,27	3,8	10 E1	33 R1	2,6	8,9 E1	25 R1	7,2	13 E1	35 R1	4,8	11 E1	26 R1		
106,70	4,8	12 E1	38 R1	3,2	10 E1	29 R1	9,0	15 E1	41 R1	6,1	13 E1	31 R1		
116,51	4,7	12 E1	37 R1	3,1	10 E1	28 R1	8,8	15 E1	39 R1	5,9	13 E1	29 R1		
127,22	4,6	11 E1	36 R1	3,1	10 E1	26 R1	8,5	14 E1	39 R1	5,8	12 E1	28 R1		
159,34	4,3	11 E1	34 R1	3,0	9,0 E1	25 R1	8,0	14 E1	37 R1	5,4	12 E1	27 R1		
185,04	4,1	10 E1	33 R1	2,8	9,0 E1	24 R1	7,7	13 E1	36 R1	5,1	11 E1	26 R1		
223,60	3,9	10 E1	31 R1	2,7	8,5 E1	23 R1	7,3	13 E1	34 R1	4,8	11 E1	25 R1		
280,06	3,6	9,0 E1	29 R1	2,5	8,0 E1	22 R1	6,9	12 E1	31 R1	4,5	10 E1	23 R1		
325,23	3,5	8,6 E1	28 R1	2,4	7,6 E1	21 R1	6,6	11 E1	30 R1	4,3	9,4 E1	22 R1		
392,99	3,3	8,1 E1	26 R1	2,3	7,2 E1	20 R1	6,2	11 E1	28 R1	4,1	8,9 E1	21 R1		
492,23	3,0	7,4 E1	24 R1	2,1	6,6 E1	18 R1	5,6	10 E1	26 R1	3,9	8,1 E1	19 R1		
571,62	2,7	6,7 E1	22 R1	1,9	6,0 E1	16 R1	5,2	8,8 E1	23 R1	3,5	7,4 E1	17 R1		
690,70	2,3	5,7 E1	18 R1	1,6	5,0 E1	14 R1	4,3	7,4 E1	19 R1	3,0	6,2 E1	15 R1		
6,85	9,3	27 E1	97 R1	5,6	24 E1	72 R1	19	36 E1	104 R1	12	30 E1	76 R1	41 43	384 385
7,48	9,5	27 E1	95 R1	5,9	24 E1	70 R1	18	35 E1	101 R1	12	29 E1	74 R1		
9,36	9,1	25 E1	86 R1	5,9	22 E1	64 R1	17	31 E1	92 R1	12	27 E1	68 R1		
10,88	8,4	23 E1	76 R1	5,6	20 E1	57 R1	16	29 E1	82 R1	11	24 E1	60 R1		
13,14	7,3	19 E1	67 R1	4,9	18 E1	48 R1	13	25 E1	71 R1	9,2	21 E1	51 R1		
25,87	7,3	18 E1	61 R1	4,7	16 E1	45 R1	14	24 E1	66 R1	9,4	20 E1	48 R1	47 49	384 385
28,24	7,2	18 E1	60 R1	4,6	16 E1	45 R1	13	24 E1	65 R1	9,3	20 E1	48 R1		
30,84	7,2	18 E1	60 R1	4,7	16 E1	45 R1	13	23 E1	65 R1	9,2	19 E1	48 R1		
38,63	6,9	17 E1	56 R1	4,6	15 E1	40 R1	13	22 E1	61 R1	8,6	18 E1	43 R1		
44,86	6,6	16 E1	54 R1	4,5	14 E1	40 R1	12	21 E1	58 R1	8,2	18 E1	43 R1		
54,21	6,3	16 E1	51 R1	4,4	13 E1	38 R1	11	20 E1	55 R1	7,8	17 E1	41 R1		
67,89	5,7	14 E1	47 R1	4,1	12 E1	35 R1	11	19 E1	51 R1	7,2	16 E1	37 R1		
78,84	5,3	13 E1	43 R1	3,9	12 E1	32 R1	9,9	17 E1	47 R1	6,6	14 E1	34 R1		
95,27	4,5	11 E1	37 R1	3,1	10 E1	27 R1	8,5	15 E1	40 R1	5,6	12 E1	29 R1		
106,70	5,7	13 E1	43 R1	3,7	12 E1	32 R1	10	18 E1	46 R1	7,2	15 E1	33 R1		
116,51	5,5	13 E1	41 R1	3,6	12 E1	30 R1	10	17 E1	44 R1	7,0	14 E1	33 R1		
127,22	5,4	13 E1	40 R1	3,6	11 E1	29 R1	10	17 E1	44 R1	6,8	14 E1	32 R1		
159,34	5,1	12 E1	38 R1	3,5	10 E1	28 R1	9,4	16 E1	41 R1	6,3	13 E1	31 R1		
185,04	4,8	11 E1	37 R1	3,3	10 E1	27 R1	9,1	15 E1	40 R1	6,0	13 E1	29 R1		
223,60	4,6	11 E1	35 R1	3,2	10 E1	26 R1	8,6	14 E1	38 R1	5,7	12 E1	28 R1		
280,06	4,3	10 E1	32 R1	3,0	9,0 E1	24 R1	8,1	13 E1	35 R1	5,3	11 E1	26 R1		
325,23	4,1	10 E1	31 R1	2,8	8,6 E1	23 R1	7,7	13 E1	34 R1	5,3	11 E1	25 R1		
392,99	3,9	9,2 E1	29 R1	2,7	8,1 E1	22 R1	7,3	12 E1	32 R1	5,0	10 E1	23 R1		
492,23	3,5	8,4 E1	27 R1	2,4	7,4 E1	20 R1	6,7	11 E1	29 R1	4,6	9,2 E1	21 R1		
571,62	3,2	7,7 E1	24 R1	2,2	6,8 E1	18 R1	6,1	10 E1	26 R1	4,2	8,4 E1	19 R1		
690,70	2,7	6,5 E1	20 R1	1,9	5,7 E1	15 R1	5,1	8,5 E1	22 R1	3,5	7,1 E1	16 R1		
6,20	15	35 E1	111 R1	9,2	29 E1	81 R1	29	47 E1	123 R1	19	38 E1	89 R1	61 71	386 387
7,32	14	33 E1	106 R1	9,4	28 E1	77 R1	28	45 E1	117 R1	19	36 E1	85 R1		
9,19	14	30 E1	95 R1	8,9	26 E1	70 R1	25	41 E1	104 R1	17	33 E1	76 R1		
10,68	13	27 E1	89 R1	8,5	24 E1	66 R1	23	37 E1	98 R1	16	30 E1	72 R1		
12,92	11	25 E1	75 R1	7,5	21 E1	56 R1	21	33 E1	84 R1	14	27 E1	62 R1		



Motorsuz Konik Girişli Planet Redüktörler

Planetary Gear Units with Bevel Stage Input

Planetengetriebe mit Kegelaradvorstufe

$n_1=725$



Tipi Type Typ	Anma Momenti (Ömüre Bağlı)				Çevrim Oranı Ratio Übersetzung i	Çıkış Devri Output Speeds Abtriebsdrehzahlen n_2 [r.p.m]	P_N =Nominal Güç P_N =Nominal Power P_N =Nennleistung [kW]	Verim Efficiency Wirkungsgrad η	Maksimum Moment Maximum Torque Maximum Drehmoment $M_{a\text{mak}}$ [kNm]	Güv. Rad. Yük Çıkış Per.O. Loads (Output) Zul.Querkräfte (Abtrieb) Fqam [kN]	Güv. Rad.Yük Giriş Per.O. Loads (Input) Zul.Querkräfte (Antrieb) Fqem [kN]
	Anma Momenti (According to Lifetime)										
	Nenn Drehmoment (nach Lebensdauer)										
	Ma [kNm]	Ma [kNm]									
	10000 [h]	5000 [h]	2000 [h]	1000 [h]							
PT1503K RT1503K	2,61	2,69	2,75	2,80	24,65	29	9,0	0,90	3,72	29	2,6
	3,04	3,09	3,10	3,10	31,78	23	8,1	0,90	3,72	32	2,6
	3,06	3,10	3,10	3,10	39,80	18	6,5	0,90	3,72	34	2,6
	3,07	3,10	3,10	3,10	46,22	16	5,6	0,90	3,72	35	2,6
	2,66	2,71	2,76	2,94	58,00	13	3,9	0,89	3,72	38	2,6
	2,68	2,72	2,78	3,01	70,08	10	3,3	0,89	3,72	40	2,6
	2,43	2,47	2,55	2,82	81,47	8,9	2,6	0,89	3,72	42	2,6
	1,72	1,85	2,25	2,59	98,55	7,4	1,5	0,88	3,72	45	2,6
PT1504K RT1504K	2,71	2,79	2,85	3,10	93,12	7,8	2,6	0,85	3,72	44	2,6
	3,10	3,10	3,10	3,10	120,04	6,0	2,3	0,85	3,72	47	2,6
	3,10	3,10	3,10	3,10	131,07	5,5	2,1	0,85	3,72	49	2,6
	3,10	3,10	3,10	3,10	164,17	4,4	1,7	0,85	3,72	52	2,6
	3,10	3,10	3,10	3,10	190,65	3,8	1,5	0,85	3,72	54	2,6
	3,10	3,10	3,10	3,10	230,37	3,1	1,2	0,84	3,72	58	2,6
	3,10	3,10	3,10	3,10	288,55	2,5	1,0	0,84	3,72	60	2,6
	3,10	3,10	3,10	3,10	335,09	2,2	0,84	0,84	3,72	60	2,6
	2,81	3,09	3,10	3,10	420,50	1,7	0,61	0,83	3,72	61	2,6
	2,89	3,10	3,10	3,10	508,10	1,4	0,52	0,83	3,72	61	2,6
	2,68	2,97	3,10	3,10	590,67	1,2	0,42	0,82	3,72	62	2,6
	2,44	2,77	3,10	3,10	714,52	1,0	0,32	0,80	3,72	62	2,6
PT1602K RT1602K	1,93	1,97	2,01	2,04	6,20	117	25	0,94	5,83	20	2,6
	2,28	2,32	2,38	2,41	7,32	99	25	0,94	6,10	21	2,6
	2,86	2,92	2,98	3,03	9,19	79	25	0,94	6,35	22	2,6
	3,33	3,39	3,47	3,52	10,68	68	25	0,94	6,53	23	2,6
	2,32	2,41	2,53	2,62	12,92	56	15	0,93	5,33	25	2,6
PT1603K RT1603K	3,37	3,86	3,94	4,01	24,65	29	11	0,91	7,50	29	2,6
	4,35	4,98	5,00	5,00	31,78	23	11	0,90	7,50	32	2,6
	5,00	5,00	5,00	5,00	39,80	18	11	0,90	7,50	34	2,6
	5,00	5,00	5,00	5,00	46,22	16	9,1	0,90	7,50	35	2,6
	4,60	4,66	4,74	4,97	58,00	13	6,7	0,90	7,50	38	2,6
	4,62	4,68	4,76	5,00	70,08	10	5,6	0,90	7,50	40	2,6
	3,85	3,90	4,00	4,33	81,47	8,9	4,0	0,89	7,50	42	2,6
	2,57	2,70	3,11	3,43	98,55	7,4	2,2	0,89	6,07	45	2,6
PT1604K RT1604K	4,91	4,99	5,00	5,00	93,12	7,8	4,7	0,85	7,50	44	2,6
	5,00	5,00	5,00	5,00	120,04	6,0	3,7	0,86	7,50	47	2,6
	5,00	5,00	5,00	5,00	131,07	5,5	3,4	0,86	7,50	49	2,6
	5,00	5,00	5,00	5,00	164,17	4,4	2,7	0,85	7,50	52	2,6
	5,00	5,00	5,00	5,00	190,65	3,8	2,3	0,85	7,50	54	2,6
	5,00	5,00	5,00	5,00	230,37	3,1	1,9	0,85	7,50	58	2,6
	5,00	5,00	5,00	5,00	288,55	2,5	1,6	0,85	7,50	60	2,6
	5,00	5,00	5,00	5,00	335,09	2,2	1,3	0,84	7,50	60	2,6
	4,81	5,00	5,00	5,00	420,50	1,7	1,0	0,84	7,50	61	2,6
	4,90	5,00	5,00	5,00	508,10	1,4	0,88	0,83	7,50	61	2,6
	4,17	4,51	5,00	5,00	590,67	1,2	0,65	0,83	7,50	62	2,6
	3,30	3,62	4,07	4,44	714,52	1,0	0,43	0,82	6,82	62	2,6
PT1902K RT1902K	2,78	3,43	3,61	3,67	7,39	98	30	0,95	7,90	35	6,3
	3,29	4,05	4,26	4,33	8,72	83	30	0,95	8,27	38	6,3
	4,12	5,08	5,35	5,43	10,95	66	30	0,94	8,62	40	6,3
	4,79	5,44	5,82	6,06	12,73	57	30	0,94	8,85	42	6,3
	3,85	3,99	4,20	4,36	15,39	47	20	0,93	8,76	45	6,3
PT1903K RT1903K	6,14	6,35	6,63	6,85	22,32	32	23	0,91	11,6	49	2,6
	7,32	7,91	8,06	8,18	31,11	23	20	0,91	12,8	55	2,6
	7,83	7,95	8,11	8,23	39,04	19	17	0,91	13,7	58	2,6
	7,86	7,97	8,13	8,27	45,38	16	14	0,91	14,3	61	2,6
	6,35	6,71	7,22	7,62	54,90	13	10	0,91	14,9	65	2,6
	6,78	6,89	7,03	7,61	68,89	11	8,3	0,90	15,8	69	2,6
	5,80	6,14	6,43	6,98	80,08	9,1	6,1	0,90	13,5	72	2,6
	4,22	4,43	5,10	5,69	96,88	7,5	3,7	0,89	9,95	77	2,6

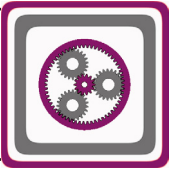


Motorsuz Konik Girişli Planet Redüktörler

Planetary Gear Units with Bevel Stage Input

Planetengetriebe mit Kegelaradvorstufe

$n_1=725$



Çevrim Oranı Ratio Übersetzung i	Termik Güç Pt [kW] / Thermal Power Pt [kW] / Wärme-Grenzleistungen Pt [kW]												Ağırlık Weight Gewicht ~ [kg]	Ölçü Sayfası Dim.Page Maß Seite
	Kapalı Alan [Hava Hızı = 1,25 m/sn] Indoor [Wind Speed = 1,25 m/sn] Geschlossenen Bereich [Fluggeschwindigkeit = 1,25 m/sn]						Açık Alan [Hava Hızı = 4 m/sn] Outdoor [Wind Speed = 4 m/sn] Freifläche [Fluggeschwindigkeit = 4 m/sn]							
	Çevre Sıcaklığı 20°C için; For Ambient Temperature 20°C Für Umgebungstemperatur 20°C			Çevre Sıcaklığı 40°C için; For Ambient Temperature 40°C Für Umgebungstemperatur 40°C			Çevre Sıcaklığı 20°C için; For Ambient Temperature 20°C Für Umgebungstemperatur 20°C			Çevre Sıcaklığı 40°C için; For Ambient Temperature 40°C Für Umgebungstemperatur 40°C				
	Pt ₁	Pt ₂	Pt ₃	Pt ₁	Pt ₂	Pt ₃	Pt ₁	Pt ₂	Pt ₃	Pt ₁	Pt ₂	Pt ₃		
24,65	8,5	21 E1	69 R1	5,3	19 E1	50 R1	16	28 E1	75 R1	11	23 E1	54 R1	60 70	386 387
31,78	8,5	21 E1	66 R1	5,5	18 E1	51 R1	16	27 E1	72 R1	11	22 E1	55 R1		
39,80	8,3	19 E1	63 R1	5,5	17 E1	48 R1	15	26 E1	68 R1	10	21 E1	49 R1		
46,22	8,0	19 E1	61 R1	5,2	16 E1	45 R1	15	25 E1	66 R1	10	20 E1	48 R1		
58,00	7,6	17 E1	55 R1	4,9	15 E1	41 R1	13	23 E1	60 R1	9,0	19 E1	44 R1		
70,08	6,8	16 E1	52 R1	4,8	14 E1	39 R1	13	21 E1	57 R1	8,6	18 E1	42 R1		
81,47	6,3	15 E1	48 R1	4,5	13 E1	35 R1	12	20 E1	52 R1	8,0	16 E1	38 R1		
98,55	5,5	13 E1	42 R1	4,1	11 E1	31 R1	10	17 E1	45 R1	7,0	14 E1	33 R1		
93,12	6,7	15 E1	49 R1	4,3	13 E1	36 R1	12	20 E1	53 R1	8,6	17 E1	39 R1	65 75	386 387
120,04	6,5	15 E1	47 R1	4,2	13 E1	35 R1	12	20 E1	51 R1	8,3	16 E1	37 R1		
131,07	6,4	15 E1	45 R1	4,2	13 E1	34 R1	12	19 E1	50 R1	8,1	16 E1	37 R1		
164,17	6,0	13 E1	43 R1	3,9	12 E1	32 R1	11	18 E1	47 R1	7,8	15 E1	35 R1		
190,65	5,7	13 E1	42 R1	3,9	12 E1	31 R1	11	18 E1	46 R1	7,2	15 E1	34 R1		
230,37	5,4	13 E1	40 R1	3,7	11 E1	29 R1	10	17 E1	43 R1	6,8	14 E1	32 R1		
288,55	5,1	12 E1	37 R1	3,5	10 E1	28 R1	9,6	16 E1	40 R1	6,4	13 E1	30 R1		
335,09	4,9	11 E1	36 R1	3,4	10 E1	26 R1	9,2	15 E1	39 R1	6,3	12 E1	29 R1		
420,50	4,4	10 E1	32 R1	3,0	8,9 E1	24 R1	8,3	14 E1	35 R1	5,7	11 E1	26 R1		
508,10	4,1	10 E1	30 R1	2,9	8,4 E1	22 R1	7,8	13 E1	33 R1	5,4	11 E1	24 R1		
590,67	3,8	8,8 E1	27 R1	2,6	7,7 E1	20 R1	7,2	12 E1	30 R1	4,9	10 E1	22 R1		
714,52	3,3	7,5 E1	23 R1	2,3	6,6 E1	17 R1	6,2	10 E1	25 R1	4,2	8,3 E1	19 R1		
6,20	16	37 E1	120 R1	10	31 E1	87 R1	32	51 E1	133 R1	21	41 E1	96 R1		
7,32	16	35 E1	114 R1	10	30 E1	84 R1	31	49 E1	127 R1	21	40 E1	92 R1		
9,19	15	32 E1	103 R1	10	28 E1	75 R1	28	45 E1	114 R1	19	36 E1	83 R1		
10,68	14	30 E1	95 R1	9,5	26 E1	72 R1	26	41 E1	105 R1	18	33 E1	79 R1		
12,92	13	27 E1	84 R1	8,5	24 E1	62 R1	23	37 E1	93 R1	16	30 E1	68 R1		
24,65	9,8	23 E1	76 R1	6,1	20 E1	56 R1	19	31 E1	82 R1	13	25 E1	60 R1	76 86	388 389
31,78	9,8	22 E1	73 R1	6,3	20 E1	54 R1	18	30 E1	80 R1	12	25 E1	58 R1		
39,80	9,5	22 E1	69 R1	6,4	19 E1	52 R1	18	29 E1	75 R1	12	24 E1	56 R1		
46,22	9,0	21 E1	67 R1	5,8	18 E1	50 R1	17	27 E1	74 R1	12	23 E1	54 R1		
58,00	8,6	19 E1	61 R1	5,6	16 E1	45 R1	15	26 E1	67 R1	10	21 E1	49 R1		
70,08	7,9	18 E1	58 R1	5,4	16 E1	43 R1	14	24 E1	63 R1	10	20 E1	47 R1		
81,47	7,3	17 E1	54 R1	5,1	14 E1	40 R1	14	22 E1	58 R1	9,1	18 E1	43 R1		
98,55	6,4	15 E1	47 R1	4,4	13 E1	35 R1	12	20 E1	51 R1	7,9	16 E1	37 R1		
93,12	7,6	17 E1	54 R1	4,9	15 E1	40 R1	14	23 E1	59 R1	9,4	19 E1	43 R1	82 92	388 389
120,04	7,3	16 E1	52 R1	4,7	14 E1	38 R1	13	22 E1	56 R1	9,0	18 E1	41 R1		
131,07	7,2	16 E1	51 R1	4,8	14 E1	38 R1	13	21 E1	56 R1	9,2	18 E1	41 R1		
164,17	6,6	15 E1	48 R1	4,6	13 E1	36 R1	12	20 E1	52 R1	8,6	17 E1	39 R1		
190,65	6,5	15 E1	46 R1	4,5	13 E1	34 R1	12	20 E1	51 R1	8,1	16 E1	37 R1		
230,37	6,2	14 E1	44 R1	4,2	12 E1	33 R1	12	19 E1	48 R1	7,7	15 E1	35 R1		
288,55	5,8	13 E1	41 R1	4,0	11 E1	31 R1	11	18 E1	45 R1	7,2	14 E1	33 R1		
335,09	5,5	13 E1	39 R1	3,8	11 E1	29 R1	10	17 E1	43 R1	6,9	14 E1	32 R1		
420,50	5,0	11 E1	35 R1	3,4	10 E1	26 R1	9,4	15 E1	39 R1	6,4	12 E1	28 R1		
508,10	4,7	11 E1	33 R1	3,3	9,4 E1	25 R1	8,9	14 E1	37 R1	6,1	12 E1	27 R1		
590,67	4,3	10 E1	31 R1	3,0	8,6 E1	23 R1	8,1	13 E1	33 R1	5,6	11 E1	25 R1		
714,52	3,7	8,4 E1	26 R1	2,6	7,4 E1	19 R1	7,0	11 E1	29 R1	4,8	9,3 E1	21 R1		
7,39	25	47 E1	136 R1	16	39 E1	99 R1	50	70 E1	157 R1	33	53 E1	113 R1	140 154	390 391
8,72	25	45 E1	130 R1	16	38 E1	94 R1	48	67 E1	149 R1	32	52 E1	107 R1		
10,95	23	41 E1	116 R1	15	34 E1	85 R1	44	61 E1	134 R1	29	47 E1	97 R1		
12,73	21	38 E1	107 R1	15	32 E1	78 R1	40	56 E1	123 R1	27	44 E1	89 R1		
15,39	19	34 E1	94 R1	13	28 E1	69 R1	36	50 E1	108 R1	24	39 E1	78 R1		
22,32	14	29 E1	85 R1	10	24 E1	62 R1	28	41 E1	96 R1	19	32 E1	70 R1	121 135	390 391
31,11	14	28 E1	81 R1	9,5	23 E1	59 R1	27	39 E1	91 R1	18	31 E1	66 R1		
39,04	14	26 E1	78 R1	10	22 E1	58 R1	26	38 E1	88 R1	17	30 E1	65 R1		
45,38	14	26 E1	74 R1	9,3	22 E1	55 R1	25	37 E1	83 R1	17	29 E1	61 R1		
54,90	13	25 E1	70 R1	8,8	21 E1	52 R1	24	35 E1	80 R1	16	27 E1	58 R1		
68,89	12	22 E1	65 R1	8,1	19 E1	47 R1	22	31 E1	73 R1	15	25 E1	52 R1		
80,08	11	20 E1	59 R1	7,5	17 E1	43 R1	20	29 E1	67 R1	14	23 E1	49 R1		
96,88	9,6	18 E1	52 R1	6,4	15 E1	38 R1	18	26 E1	58 R1	12	20 E1	43 R1		



Motorsuz Konik Girişli Planet Redüktörler
Planetary Gear Units with Bevel Stage Input
 Planetengetriebe mit Kegelradvorstufe

$n_1=725$



Tipi Type Typ	Anma Momenti (Ömüre Bağlı)				Çevrim Oranı Ratio Übersetzung i	Çıkış Devri Output Speeds Abtriebsdrehzahlen n_2 [r.p.m.]	P_N =Nominal Güç P_N =Nominal Power P_N =Nennleistung [kW]	Verim Efficiency Wirkungsgrad η	Maksimum Moment Maximum Torque Maximum Drehmoment $M_{a\text{mak}}$ [kNm]	Güv. Rad. Yük			
	Nominal Torques (According to Lifetime)									Per.O. Loads (Output)		Per.O. Loads (Input)	
	Nenn Drehmoment (nach Lebensdauer)									Zul.Querkräfte (Abtrieb)		Zul.Querkräfte (Antrieb)	
	Ma [kNm]	Ma [kNm]								Fqam [kN]		Fqem [kN]	
10000 [h]	5000 [h]	2000 [h]	1000 [h]	10000 [h]									
PT1904K RT1904K	8,02	8,14	8,46	8,50	104,76	6,9	6,8	0,86	18,1	81	2,6		
	8,05	8,17	8,50	8,50	123,68	5,9	5,7	0,86	19,0	84	2,6		
	8,06	8,18	8,50	8,50	135,05	5,4	5,3	0,86	19,5	89	2,6		
	8,10	8,23	8,50	8,50	169,15	4,3	4,2	0,86	19,7	93	2,6		
	8,13	8,25	8,50	8,50	196,43	3,7	3,7	0,86	19,8	95	2,6		
	8,16	8,35	8,50	8,50	237,35	3,1	3,1	0,85	19,9	95	2,6		
	8,20	8,50	8,50	8,50	297,85	2,4	2,5	0,85	20,0	95	2,6		
	8,23	8,50	8,50	8,50	346,26	2,1	2,1	0,85	20,0	96	2,6		
	7,32	7,85	8,50	8,50	418,86	1,7	1,6	0,85	17,3	97	2,6		
	7,38	8,10	8,50	8,50	525,63	1,4	1,3	0,84	17,3	97	2,6		
	6,79	7,37	8,23	8,50	611,04	1,2	1,0	0,83	15,6	99	2,6		
	5,43	6,07	7,04	7,71	739,16	1,0	0,68	0,82	11,2	100	2,6		
	PT2302K RT2302K	4,77	5,87	7,73	8,32	10,57	69	36	0,94	9,67	51	6,3	
5,69		7,01	9,23	9,93	12,61	57	36	0,94	10,0	54	6,3		
7,18		8,83	10,7	11,5	16,19	45	36	0,94	10,5	59	6,3		
7,21		7,58	8,09	8,82	19,21	38	30	0,94	10,8	62	6,3		
PT2303K RT2303K	6,63	6,75	6,90	7,01	21,26	34	26	0,90	14,2	63	2,6		
	7,91	8,06	8,23	8,37	25,36	29	26	0,91	14,7	66	2,6		
	8,87	9,51	9,72	9,88	29,94	24	25	0,91	15,5	69	2,6		
	9,49	10,5	10,7	10,9	37,58	19	21	0,91	16,6	74	2,6		
	8,81	9,28	9,72	9,88	43,68	17	17	0,90	17,3	77	2,6		
	10,3	10,8	11,8	12,3	56,06	13	16	0,90	18,2	83	2,6		
	7,85	8,29	8,91	9,41	67,81	11	10	0,90	18,4	88	2,6		
	7,86	8,40	9,84	11,0	80,48	9,0	8,3	0,89	18,3	93	2,6		
	PT2304K RT2304K	10,7	11,0	11,3	11,5	100,84	7,2	9,5	0,85	21,9	98	2,6	
10,7		11,0	11,3	11,5	119,05	6,1	8,0	0,85	23,0	102	2,6		
12,4		12,5	12,5	12,5	129,99	5,6	8,5	0,85	23,7	101	2,6		
12,5		12,5	12,5	12,5	162,82	4,5	6,9	0,85	25,3	101	2,6		
12,5		12,5	12,5	12,5	189,08	3,8	5,9	0,84	25,6	101	2,6		
12,5		12,5	12,5	12,5	228,47	3,2	4,9	0,84	25,6	101	2,6		
10,9		11,1	11,4	12,3	286,70	2,5	3,4	0,84	25,6	102	2,6		
11,8		12,5	12,5	12,5	367,94	2,0	2,9	0,84	26,7	102	2,6		
11,9		12,5	12,5	12,5	427,73	1,7	2,5	0,83	27,1	102	2,6		
9,05		9,70	11,8	12,5	517,41	1,4	1,6	0,83	21,4	104	2,6		
10,5		11,5	12,5	12,5	614,07	1,2	1,6	0,82	21,4	104	2,6		
PT2402K RT2402K		4,77	5,87	7,73	8,32	10,57	69	36	0,94	16,3	51	6,3	
	5,69	7,01	9,23	9,93	12,61	57	36	0,95	16,8	54	6,3		
	7,31	8,99	11,8	12,7	16,19	45	36	0,94	17,6	59	6,3		
	8,67	10,2	10,8	11,5	19,21	38	37	0,94	18,2	62	6,3		
PT2403K RT2403K	6,63	6,75	6,90	7,01	21,26	34	26	0,91	20,0	63	2,6		
	7,91	8,06	8,23	8,37	25,36	29	26	0,91	23,8	66	2,6		
	9,34	9,51	9,72	9,88	29,94	24	26	0,91	24,9	69	2,6		
	11,7	11,9	12,2	12,4	37,58	19	26	0,91	26,0	74	2,6		
	13,6	13,9	14,2	14,4	43,68	17	26	0,91	26,7	77	2,6		
	14,8	15,4	16,2	16,9	56,06	13	22	0,90	30,0	83	2,6		
	12,2	12,6	13,3	13,8	67,81	11	15	0,90	28,0	88	2,6		
	10,6	11,1	12,8	14,2	80,48	9,0	11	0,90	24,9	93	2,6		
	PT2404K RT2404K	13,8	15,8	16,1	16,4	100,84	7,2	12	0,86	30,0	98	2,6	
16,3		18,7	19,0	19,4	119,05	6,1	12	0,86	30,0	102	2,6		
17,8		20,0	20,0	20,0	129,99	5,6	12	0,86	30,0	101	2,6		
20,0		20,0	20,0	20,0	162,82	4,5	11	0,85	30,0	101	2,6		
20,0		20,0	20,0	20,0	189,08	3,8	9,4	0,85	30,0	101	2,6		
20,0		20,0	20,0	20,0	228,47	3,2	7,9	0,85	30,0	101	2,6		
18,9		19,1	19,5	20,0	286,70	2,5	5,9	0,85	30,0	102	2,6		
16,3		17,5	19,3	20,0	367,94	2,0	4,0	0,84	30,0	102	2,6		
16,4		17,7	19,5	20,0	427,73	1,7	3,5	0,84	30,0	102	2,6		
13,5		14,2	16,3	18,0	517,41	1,4	2,3	0,84	30,0	104	2,6		
13,6		14,9	16,4	17,8	614,07	1,2	2,0	0,84	28,2	104	2,6		

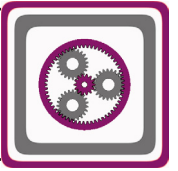


Motorsuz Konik Girişli Planet Redüktörler

Planetary Gear Units with Bevel Stage Input

Planetengetriebe mit Kegelaradvorstufe

$n_1=725$



Çevrim Oranı Ratio Übersetzung i	Termik Güç Pt [kW] / Thermal Power Pt [kW] / Wärme-Grenzleistungen Pt [kW]												Ağırlık Weight Gewicht ~ [kg]	Ölçü Sayfası Dim.Page Maß Seite								
	Kapalı Alan [Hava Hızı = 1,25 m/sn] Indoor [Wind Speed = 1,25 m/sn] Geschlossenen Bereich [Fluggeschwindigkeit = 1,25 m/sn]						Açık Alan [Hava Hızı = 4 m/sn] Outdoor [Wind Speed = 4 m/sn] Freifläche [Fluggeschwindigkeit = 4 m/sn]															
	Çevre Sıcaklığı 20°C için; For Ambient Temperature 20°C Für Umgebungstemperatur 20°C			Çevre Sıcaklığı 40°C için; For Ambient Temperature 40°C Für Umgebungstemperatur 40°C			Çevre Sıcaklığı 20°C için; For Ambient Temperature 20°C Für Umgebungstemperatur 20°C			Çevre Sıcaklığı 40°C için; For Ambient Temperature 40°C Für Umgebungstemperatur 40°C												
	Pt ₁	Pt ₂	Pt ₃	Pt ₁	Pt ₂	Pt ₃	Pt ₁	Pt ₂	Pt ₃	Pt ₁	Pt ₂	Pt ₃										
104,76	11	21	E1	60	R1	7,7	18	E1	44	R1	21	30	E1	68	R1	14	24	E1	50	R1	120	390
123,68	11	20	E1	58	R1	7,4	17	E1	42	R1	20	29	E1	65	R1	14	23	E1	48	R1	134	391
135,05	11	20	E1	57	R1	7,5	17	E1	42	R1	20	29	E1	64	R1	14	23	E1	47	R1		
169,15	10	19	E1	54	R1	7,2	16	E1	39	R1	19	27	E1	61	R1	13	21	E1	45	R1		
196,43	9,9	19	E1	52	R1	6,8	16	E1	38	R1	19	26	E1	59	R1	13	21	E1	43	R1		
237,35	9,4	18	E1	49	R1	6,5	15	E1	36	R1	18	25	E1	56	R1	12	20	E1	41	R1		
297,85	9,1	17	E1	46	R1	6,1	14	E1	34	R1	17	24	E1	52	R1	11	19	E1	38	R1		
346,26	8,7	16	E1	44	R1	5,8	13	E1	33	R1	16	23	E1	50	R1	11	18	E1	37	R1		
418,86	8,3	15	E1	42	R1	5,5	13	E1	31	R1	15	21	E1	47	R1	10	17	E1	35	R1		
525,63	7,5	14	E1	38	R1	5,0	11	E1	28	R1	14	19	E1	43	R1	9,3	15	E1	31	R1		
611,04	6,8	12	E1	34	R1	4,5	10	E1	25	R1	12	18	E1	39	R1	8,5	14	E1	28	R1		
739,16	5,9	11	E1	30	R1	3,9	9,0	E1	22	R1	11	15	E1	33	R1	7,4	12	E1	25	R1		
10,57	31	54	E1	146	R1	20	42	E1	104	R1	63	84	E1	173	R1	41	63	E1	125	R1	198	392
12,61	31	52	E1	139	R1	19	42	E1	101	R1	60	80	E1	165	R1	40	60	E1	118	R1	213	393
16,19	28	47	E1	124	R1	19	38	E1	90	R1	54	72	E1	146	R1	36	54	E1	105	R1		
19,21	26	43	E1	112	R1	17	35	E1	81	R1	49	65	E1	132	R1	33	49	E1	95	R1		
21,26	16	30	E1	85	R1	11	38	E2	62	R1	31	44	E1	97	R1	21	34	E1	70	R1	165	392
25,36	16	30	E1	86	R1	11	38	E2	63	R1	31	44	E1	98	R1	21	34	E1	71	R1	180	393
29,94	16	29	E1	83	R1	11	37	E2	61	R1	30	43	E1	94	R1	20	33	E1	69	R1		
37,58	16	28	E1	81	R1	11	24	E1	60	R1	29	41	E1	90	R1	20	32	E1	67	R1		
43,68	16	28	E1	76	R1	11	23	E1	57	R1	29	40	E1	86	R1	20	31	E1	63	R1		
56,06	14	25	E1	70	R1	10	21	E1	51	R1	26	36	E1	80	R1	18	29	E1	57	R1		
67,81	13	24	E1	66	R1	9,2	20	E1	48	R1	25	34	E1	76	R1	17	27	E1	54	R1		
80,48	12	22	E1	60	R1	8,4	18	E1	43	R1	22	31	E1	69	R1	15	24	E1	50	R1		
100,84	11	21	E1	60	R1	7,2	18	E1	44	R1	21	30	E1	68	R1	14	24	E1	50	R1	164	392
119,05	11	20	E1	58	R1	7,0	17	E1	42	R1	20	29	E1	65	R1	13	23	E1	47	R1	179	393
129,99	10	20	E1	57	R1	7,1	17	E1	42	R1	20	28	E1	64	R1	13	22	E1	47	R1		
162,82	10	19	E1	54	R1	7,0	16	E1	39	R1	19	27	E1	61	R1	13	21	E1	43	R1		
189,08	9,7	18	E1	52	R1	6,6	16	E1	38	R1	18	26	E1	59	R1	12	21	E1	43	R1		
228,47	9,2	17	E1	49	R1	6,3	15	E1	36	R1	17	25	E1	56	R1	12	20	E1	41	R1		
286,70	8,6	16	E1	46	R1	5,9	14	E1	34	R1	16	23	E1	52	R1	11	18	E1	38	R1		
367,94	8,0	15	E1	42	R1	5,3	13	E1	31	R1	15	21	E1	47	R1	10	17	E1	35	R1		
427,73	7,7	14	E1	40	R1	5,1	12	E1	30	R1	14	20	E1	45	R1	10	16	E1	33	R1		
517,41	7,3	13	E1	38	R1	4,9	11	E1	28	R1	13	19	E1	43	R1	9,1	15	E1	31	R1		
614,07	6,6	12	E1	34	R1	4,4	10	E1	25	R1	12	17	E1	38	R1	8,3	14	E1	28	R1		
10,57	33	58	E1	157	R1	21	45	E1	113	R1	68	90	E1	186	R1	44	67	E1	132	R1	227	394
12,61	33	56	E1	150	R1	21	45	E1	108	R1	66	87	E1	178	R1	43	65	E1	127	R1	242	395
16,19	31	51	E1	133	R1	20	41	E1	97	R1	59	78	E1	158	R1	39	59	E1	113	R1		
19,21	29	47	E1	121	R1	19	38	E1	88	R1	54	71	E1	144	R1	36	54	E1	103	R1		
21,26	18	33	E1	93	R1	12	28	E1	68	R1	35	48	E1	107	R1	23	38	E1	77	R1	206	394
25,36	18	33	E1	94	R1	12	28	E1	68	R1	35	49	E1	107	R1	24	38	E1	78	R1	221	395
29,94	18	32	E1	90	R1	12	27	E1	66	R1	34	47	E1	104	R1	23	37	E1	75	R1		
37,58	17	31	E1	86	R1	12	27	E1	63	R1	33	45	E1	99	R1	22	35	E1	72	R1		
43,68	17	31	E1	85	R1	12	27	E1	60	R1	32	44	E1	95	R1	22	35	E1	69	R1		
56,06	16	28	E1	76	R1	11	23	E1	56	R1	29	40	E1	86	R1	20	32	E1	63	R1		
67,81	15	26	E1	72	R1	10	22	E1	53	R1	28	38	E1	84	R1	19	30	E1	60	R1		
80,48	14	24	E1	67	R1	9,4	20	E1	48	R1	25	35	E1	76	R1	17	27	E1	54	R1		
100,84	13	23	E1	66	R1	8,1	20	E1	49	R1	23	33	E1	75	R1	16	26	E1	55	R1	209	394
119,05	12	22	E1	64	R1	7,9	19	E1	47	R1	22	32	E1	72	R1	15	25	E1	52	R1	225	395
129,99	12	22	E1	62	R1	8,1	18	E1	46	R1	22	31	E1	71	R1	15	25	E1	52	R1		
162,82	12	21	E1	58	R1	7,9	18	E1	43	R1	21	30	E1	67	R1	15	23	E1	48	R1		
189,08	11	20	E1	58	R1	7,5	17	E1	42	R1	21	29	E1	65	R1	14	23	E1	48	R1		
228,47	10	19	E1	55	R1	7,2	16	E1	40	R1	20	28	E1	62	R1	13	22	E1	45	R1		
286,70	9,8	18	E1	51	R1	6,7	15	E1	38	R1	18	26	E1	58	R1	13	21	E1	42	R1		
367,94	9,1	17	E1	46	R1	6,1	14	E1	34	R1	17	24	E1	52	R1	11	19	E1	38	R1		
427,73	8,8	16	E1	44	R1	5,8	13	E1	33	R1	16	23	E1	50	R1	11	18	E1	37	R1		
517,41	8,3	15	E1	42	R1	5,5	13	E1	31	R1	15	21	E1	48	R1	10	17	E1	35	R1		
614,07	7,5	14	E1	38	R1	5,0	12	E1	28	R1	14	19	E1	43	R1	9,4	15	E1	31	R1		



Motorsuz Konik Girişli Planet Redüktörler

Planetary Gear Units with Bevel Stage Input

Planetengetriebe mit Kegelradvorstufe

$n_1=725$



Tipi Type Typ	Anma Momenti Nominal Torques Nenn Drehmoment Ma [kNm]	Anma Momenti (Ömüre Bağlı) Nominal Torques (According to Lifetime) Nenn Drehmoment (nach Lebensdauer) Ma [kNm]				Çevrim Oranı Ratio Übersetzung i	Çıkış Devri Output Speeds Abtriebsdrehzahlen n_2 [r.p.m]	P_N =Nominal Güç P_N =Nominal Power P_N =Nennleistung [kW]	Verim Efficiency Wirkungsgrad η	Maksimum Moment Maximum Torque Maximum Drehmoment Ma _{mak.} [kNm]	Güv. Rad. Yük Çıkış	Güv. Rad. Yük Giriş
											Per.O. Loads (Output)	Per.O. Loads (Input)
											Zul.Querkräfte (Abtrieb) Fqam [kN]	Zul.Querkräfte (Antrieb) Fqem [kN]
											10000 [h]	
	10000 [h]	5000 [h]	2000 [h]	1000 [h]						10000 [h]		
PT2702K RT2702K	11,9	14,7	19,3	22,9	7,84	92	123	0,94	25,7	48	11	
	15,3	18,3	18,9	19,1	10,06	72	123	0,94	27,0	50	11	
	12,4	12,9	13,6	14,2	11,94	61	85	0,93	27,8	54	11	
	14,5	17,8	18,2	18,5	15,31	47	77	0,94	25,7	57	11	
	12,7	13,2	13,9	14,8	18,17	40	57	0,93	27,0	62	11	
PT2703K RT2703K	11,4	14,0	14,8	15,0	30,23	24	32	0,91	32,3	69	6,3	
	13,4	16,6	17,4	17,7	35,69	20	32	0,91	33,8	73	6,3	
	16,9	20,8	21,9	22,2	44,78	16	32	0,90	35,3	77	6,3	
	19,6	22,2	23,8	24,5	52,06	14	32	0,90	36,2	81	6,3	
	15,7	16,3	17,2	17,8	62,98	12	21	0,90	35,8	88	6,3	
	19,3	19,5	19,9	21,4	80,82	9,0	20	0,90	45,4	92	6,3	
	13,8	14,8	17,1	19,1	95,92	7,6	12	0,89	32,2	96	6,3	
PT2704K RT2704K	23,3	23,6	24,1	25,0	91,31	7,9	23	0,86	47,5	94	2,6	
	23,4	23,7	24,5	25,0	107,80	6,7	19	0,86	47,5	101	2,6	
	23,5	23,8	25,0	25,0	127,26	5,7	16	0,86	52,2	106	2,6	
	23,6	23,9	25,0	25,0	159,70	4,5	13	0,85	55,9	113	2,6	
	23,6	24,0	25,0	25,0	185,65	3,9	11	0,85	58,5	118	2,6	
	23,7	24,1	25,0	25,0	224,57	3,2	9,5	0,85	57,9	125	2,6	
	23,8	24,7	25,0	25,0	281,82	2,6	7,6	0,85	58,2	131	2,6	
	23,7	25,0	25,0	25,0	327,61	2,2	6,5	0,84	55,1	129	2,6	
	17,3	18,1	20,9	23,3	396,31	1,8	3,9	0,85	40,7	128	2,6	
	20,4	21,9	24,2	25,0	508,59	1,4	3,6	0,84	48,9	136	2,6	
	17,7	19,8	22,2	24,1	603,61	1,2	2,7	0,83	36,6	140	2,6	
	PT2902K RT2902K	11,9	14,7	19,3	23,8	7,84	92	123	0,94	28,2	58	10
15,3		18,8	24,8	26,8	10,06	72	123	0,94	29,6	61	10	
18,2		19,9	21,0	21,8	11,94	61	123	0,94	30,7	64	10	
14,5		17,8	18,2	18,5	15,31	47	76	0,94	29,6	69	10	
17,2		20,3	21,4	21,9	18,17	40	77	0,94	30,7	73	10	
PT2903K RT2903K	19,5	24,0	31,6	34,0	43,25	17	38	0,91	40,4	92	6,3	
	23,3	28,7	35,0	35,0	51,60	14	38	0,91	48,2	99	6,3	
	29,4	34,8	35,0	35,0	66,22	11	37	0,91	60,2	104	6,3	
	29,5	31,0	33,1	35,0	78,59	9,2	31	0,91	62,1	114	6,3	
	26,3	28,9	31,5	33,9	100,86	7,2	22	0,90	63,6	126	6,3	
	21,4	23,5	26,5	28,5	119,70	6,1	15	0,90	51,9	124	6,3	
PT2904K RT2904K	27,1	27,6	28,2	28,7	86,96	8,3	28	0,86	56,7	114	2,6	
	34,8	35,0	35,0	35,0	122,49	5,9	25	0,86	74,4	125	2,6	
	34,9	35,0	35,0	35,0	153,72	4,7	20	0,85	79,7	135	2,6	
	35,0	35,0	35,0	35,0	178,70	4,1	18	0,85	83,4	141	2,6	
	35,0	35,0	35,0	35,0	216,17	3,4	14	0,85	83,4	149	2,6	
	35,0	35,0	35,0	35,0	277,41	2,6	11	0,85	87,3	160	2,6	
	32,2	34,4	35,0	35,0	329,24	2,2	8,8	0,84	77,5	168	2,6	
	30,9	33,2	35,0	35,0	422,52	1,7	6,6	0,84	73,2	168	2,6	
	26,1	28,1	30,8	33,1	501,46	1,4	4,7	0,84	59,6	168	2,6	
PT3502K RT3502K	12,1	14,9	19,6	24,1	7,94	91	123	0,94	41,2	65	10	
	15,8	19,4	25,5	31,4	10,35	70	123	0,94	43,0	71	10	
	19,0	19,9	21,0	21,8	12,46	58	123	0,94	41,2	78	10	
	14,9	18,3	18,7	19,0	15,75	46	76	0,94	43,0	84	10	
	17,9	20,4	21,4	22,8	18,96	38	77	0,94	43,5	92	10	
PT3503K RT3503K	19,8	24,3	32,0	34,5	43,80	17	38	0,91	59,6	113	6,3	
	23,6	29,0	38,2	41,1	52,26	14	38	0,91	62,8	122	6,3	
	30,3	37,3	49,0	50,0	67,06	11	38	0,91	67,7	129	6,3	
	35,9	42,4	44,6	47,7	79,59	9,1	38	0,90	71,3	138	6,3	
	31,3	34,5	39,9	43,2	103,74	7,0	25	0,90	71,9	150	6,3	
	21,5	23,6	27,4	30,5	124,88	5,8	14	0,90	49,3	153	6,3	

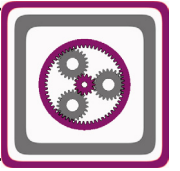


Motorsuz Konik Girişli Planet Redüktörler

Planetary Gear Units with Bevel Stage Input

Planetengetriebe mit Kegelaradvorstufe

$n_1=725$



Çevrim Oranı Ratio Übersetzung i	Termik Güç Pt [kW] / Thermal Power Pt [kW] / Wärme-Grenzleistungen Pt [kW]												Ağırlık Weight Gewicht ~ [kg]	Ölçü Sayfası Dim.Page Maß Seite								
	Kapalı Alan [Hava Hızı = 1,25 m/sn] Indoor [Wind Speed = 1,25 m/sn] Geschlossenen Bereich [Fluggeschwindigkeit = 1,25 m/sn]						Açık Alan [Hava Hızı = 4 m/sn] Outdoor [Wind Speed = 4 m/sn] Freifläche [Fluggeschwindigkeit = 4 m/sn]															
	Çevre Sıcaklığı 20°C için; For Ambient Temperature 20°C Für Umgebungstemperatur 20°C			Çevre Sıcaklığı 40°C için; For Ambient Temperature 40°C Für Umgebungstemperatur 40°C			Çevre Sıcaklığı 20°C için; For Ambient Temperature 20°C Für Umgebungstemperatur 20°C			Çevre Sıcaklığı 40°C için; For Ambient Temperature 40°C Für Umgebungstemperatur 40°C												
	Pt ₁	Pt ₂	Pt ₃	Pt ₁	Pt ₂	Pt ₃	Pt ₁	Pt ₂	Pt ₃	Pt ₁	Pt ₂	Pt ₃										
7,84	36	152	E4	133	R1	24	142	E4	135	R2	69	181	E4	162	R1	46	161	E4	153	R2	301	396
10,06	37	155	E4	136	R1	24	145	E4	138	R2	70	129	E3	165	R1	47	164	E4	157	R2	366	397
11,94	34	90	E3	124	R1	23	132	E4	90	R1	64	97	E2	150	R1	43	98	E3	108	R1		
15,31	34	93	E3	130	R1	22	82	E3	93	R1	66	83	E1	159	R1	44	79	E2	113	R1		
18,17	32	65	E2	119	R1	21	76	E3	86	R1	61	77	E1	145	R1	41	73	E2	103	R1		
30,23	21	35	E1	93	R1	14	42	E2	67	R1	41	54	E1	110	R1	27	41	E1	79	R1	271	396
35,69	21	34	E1	90	R1	13	41	E2	65	R1	40	52	E1	106	R1	27	40	E1	76	R1	336	397
44,78	20	33	E1	86	R1	14	39	E2	63	R1	38	50	E1	102	R1	26	38	E1	73	R1		
52,06	20	44	E2	84	R1	14	38	E2	61	R1	37	49	E1	98	R1	25	37	E1	71	R1		
62,98	19	31	E1	80	R1	13	25	E1	60	R1	36	47	E1	94	R1	24	36	E1	68	R1		
80,82	18	29	E1	75	R1	12	23	E1	55	R1	33	43	E1	88	R1	22	33	E1	64	R1		
95,92	16	26	E1	68	R1	11	21	E1	50	R1	30	39	E1	80	R1	20	30	E1	58	R1		
91,31	14	25	E1	68	R1	9,5	31	E2	49	R1	27	37	E1	78	R1	18	29	E1	57	R1	252	396
107,80	14	24	E1	65	R1	9,2	20	E1	47	R1	26	36	E1	75	R1	18	27	E1	54	R1	317	397
127,26	14	23	E1	63	R1	9,3	19	E1	46	R1	26	35	E1	73	R1	17	27	E1	53	R1		
159,70	13	23	E1	60	R1	9,1	19	E1	43	R1	25	33	E1	69	R1	17	26	E1	51	R1		
185,65	13	21	E1	58	R1	8,5	18	E1	41	R1	24	32	E1	67	R1	16	24	E1	49	R1		
224,57	12	20	E1	55	R1	8,3	17	E1	40	R1	23	31	E1	64	R1	15	24	E1	46	R1		
281,82	11	19	E1	52	R1	8,0	16	E1	38	R1	21	29	E1	60	R1	14	22	E1	44	R1		
327,61	11	19	E1	50	R1	7,8	15	E1	37	R1	21	28	E1	58	R1	14	21	E1	42	R1		
396,31	10	18	E1	47	R1	7,2	14	E1	35	R1	20	26	E1	55	R1	13	20	E1	40	R1		
508,59	9,5	16	E1	43	R1	6,6	14	E1	32	R1	18	24	E1	50	R1	12	19	E1	36	R1		
603,61	8,8	15	E1	39	R1	5,9	12	E1	29	R1	16	22	E1	45	R1	11	17	E1	33	R1		
7,84	42	164	E4	145	R1	27	151	E4	145	R2	81	141	E3	180	R1	54	175	E4	127	R1	403	398
10,06	39	150	E4	132	R1	26	139	E4	133	R2	74	130	E3	164	R1	50	160	E4	153	R2	475	399
11,94	36	138	E4	167	R2	24	127	E4	196	R3	69	167	E4	150	R1	46	146	E4	140	R2		
15,31	41	79	E2	142	R1	27	90	E3	102	R1	79	97	E1	176	R1	53	89	E2	125	R1		
18,17	39	95	E3	132	R1	26	84	E3	94	R1	74	91	E1	163	R1	49	83	E2	116	R1		
43,25	26	41	E1	103	R1	16	47	E2	74	R1	51	65	E1	124	R1	34	48	E1	89	R1	357	398
51,60	26	41	E1	99	R1	17	46	E2	72	R1	50	63	E1	120	R1	33	47	E1	86	R1	429	399
66,22	25	38	E1	95	R1	16	44	E2	69	R1	47	60	E1	114	R1	32	45	E1	82	R1		
78,59	24	37	E1	91	R1	16	42	E2	66	R1	46	58	E1	110	R1	31	43	E1	79	R1		
100,86	23	35	E1	85	R1	15	28	E1	61	R1	43	54	E1	102	R1	29	40	E1	73	R1		
119,70	21	32	E1	78	R1	15	26	E1	57	R1	40	50	E1	94	R1	27	38	E1	68	R1		
86,96	17	39	E2	74	R1	11	34	E2	54	R1	33	43	E1	87	R1	22	33	E1	63	R1	224	398
122,49	16	27	E1	69	R1	10	31	E2	50	R1	31	40	E1	81	R1	21	31	E1	58	R1	396	399
153,72	16	25	E1	65	R1	11	21	E1	48	R1	29	38	E1	77	R1	20	29	E1	56	R1		
178,70	15	25	E1	63	R1	10	20	E1	46	R1	28	37	E1	74	R1	19	28	E1	54	R1		
216,17	15	23	E1	60	R1	10	19	E1	44	R1	27	35	E1	71	R1	18	27	E1	51	R1		
277,41	14	22	E1	56	R1	10	18	E1	43	R1	25	33	E1	66	R1	17	25	E1	49	R1		
329,24	13	21	E1	55	R1	9,1	17	E1	40	R1	24	32	E1	64	R1	17	24	E1	47	R1		
422,52	12	19	E1	50	R1	8,4	16	E1	37	R1	22	29	E1	58	R1	15	22	E1	42	R1		
501,46	11	18	E1	45	R1	7,7	15	E1	33	R1	20	27	E1	53	R1	14	20	E1	38	R1		
7,94	47	175	E4	155	R1	31	160	E4	154	R2	90	128	E2	194	R1	60	125	E3	137	R1	470	400
10,35	44	161	E4	142	R1	29	148	E4	142	R2	83	142	E3	178	R1	56	172	E4	165	R2	557	401
12,08	42	100	E3	137	R1	28	87	E3	98	R1	81	98	E1	172	R1	54	89	E2	122	R1		
12,46	47	178	E4	158	R1	30	164	E4	158	R2	92	131	E2	199	R1	60	127	E3	140	R1		
15,75	44	82	E2	146	R1	29	92	E3	104	R1	85	103	E1	183	R1	57	94	E2	129	R1		
18,96	42	97	E3	134	R1	27	85	E3	96	R1	78	95	E1	167	R1	52	86	E2	118	R1		
43,80	29	44	E1	107	R1	18	49	E2	77	R1	56	70	E1	130	R1	37	52	E1	93	R1	454	400
52,26	29	44	E1	103	R1	19	48	E2	74	R1	54	68	E1	126	R1	36	50	E1	90	R1	540	401
67,06	28	41	E1	98	R1	18	46	E2	71	R1	52	65	E1	119	R1	35	48	E1	85	R1		
79,59	27	40	E1	95	R1	18	44	E2	69	R1	50	62	E1	115	R1	34	47	E1	82	R1		
103,74	25	38	E1	89	R1	17	30	E1	64	R1	48	59	E1	108	R1	32	44	E1	78	R1		
124,88	23	34	E1	81	R1	16	27	E1	59	R1	44	54	E1	98	R1	29	40	E1	71	R1		



Motorsuz Konik Girişli Planet Redüktörler

Planetary Gear Units with Bevel Stage Input

Planetengetriebe mit Kegelradvorstufe

$n_1=725$



Tipi	Anma Momenti	Anma Momenti (Ömüre Bağlı)				Çevrim Oranı	Çıkış Devri	P_N =Nominal Güç	Verim	Maksimum Moment	Güv. Rad. Yük Çıkış	Güv. Rad.Yük Giriş
Type	Nominal Torques	Nominal Torques (According to Lifetime)				Ratio	Output Speeds	P_N =Nominal Power	Efficiency	Maximum Torque	Per.O. Loads (Output)	Per.O. Loads (Input)
Typ	Nenn Drehmoment	Nenn Drehmoment (nach Lebensdauer)				Übersetzung	Abtriebsdrehzahlen	P_N =Nennleistung	Wirkungsgrad	Maximum Drehmoment	Zul.Querkräfte (Abtrieb)	Zul.Querkräfte (Antrieb)
	Ma [kNm]	Ma [kNm]				i	n_2 [r.p.m]	[kW]	η	Ma _{mak.} [kNm]	Fqam [kN]	Fqem [kN]
	10000 [h]	5000 [h]	2000 [h]	1000 [h]			10000 [h]			10000 [h]		
PT3504K RT3504K	27,5	28,0	28,6	29,0	88,07	8,2	28	0,86	82,7	138	2,6	
	38,7	39,4	40,3	40,9	124,05	5,8	28	0,86	97,0	153	2,6	
	48,5	49,4	50,0	50,0	155,67	4,7	28	0,86	104	164	2,6	
	50,0	50,0	50,0	50,0	180,97	4,0	25	0,85	109	171	2,6	
	50,0	50,0	50,0	50,0	218,91	3,3	20	0,85	111	181	2,6	
	50,0	50,0	50,0	50,0	280,94	2,6	16	0,85	112	195	2,6	
	43,8	46,1	50,0	50,0	333,42	2,2	12	0,85	103	206	2,6	
	38,8	42,5	47,2	50,0	434,60	1,7	8,0	0,85	80,3	223	2,6	
	26,6	29,6	34,2	38,3	523,13	1,4	4,6	0,84	55,0	236	2,6	



Motorsuz Konik Girişli Planet Redüktörler

Planetary Gear Units with Bevel Stage Input

Planetengetriebe mit Kegelaradvorstufe

$n_1=725$



Çevrim Oranı Ratio	Termik Güç Pt [kW] / Thermal Power Pt [kW] / Wärme-Grenzleistungen Pt [kW]												Ağırlık Weight	Ölçü Sayfası Dim.Page
	Kapalı Alan [Hava Hızı = 1,25 m/sn] Indoor [Wind Speed = 1,25 m/sn] Geschlossenen Bereich [Fluggeschwindigkeit = 1,25 m/sn]						Açık Alan [Hava Hızı = 4 m/sn] Outdoor [Wind Speed = 4 m/sn] Freifläche [Fluggeschwindigkeit = 4 m/sn]							
Übersetzung i	Çevre Sıcaklığı 20°C için; For Ambient Temperature 20°C Für Umgebungstemperatur 20°C			Çevre Sıcaklığı 40°C için; For Ambient Temperature 40°C Für Umgebungstemperatur 40°C			Çevre Sıcaklığı 20°C için; For Ambient Temperature 20°C Für Umgebungstemperatur 20°C			Çevre Sıcaklığı 40°C için; For Ambient Temperature 40°C Für Umgebungstemperatur 40°C			Gewicht ~ [kg]	Maß Seite
	Pt ₁	Pt ₂	Pt ₃	Pt ₁	Pt ₂	Pt ₃	Pt ₁	Pt ₂	Pt ₃	Pt ₁	Pt ₂	Pt ₃		
88,07	20	31 E1	77 R1	13	36 E2	56 R1	37	48 E1	92 R1	25	36 E1	66 R1	433	400
124,05	18	29 E1	72 R1	12	33 E2	52 R1	35	44 E1	85 R1	23	33 E1	62 R1		520
155,67	18	37 E2	68 R1	12	32 E2	50 R1	33	42 E1	81 R1	22	32 E1	59 R1		
180,97	17	27 E1	66 R1	12	31 E2	48 R1	32	41 E1	79 R1	22	31 E1	57 R1		
218,91	16	25 E1	63 R1	11	29 E2	46 R1	30	39 E1	75 R1	21	30 E1	54 R1		
280,94	15	24 E1	59 R1	10	19 E1	43 R1	29	36 E1	70 R1	19	28 E1	51 R1		
333,42	15	23 E1	57 R1	10	18 E1	42 R1	27	35 E1	68 R1	19	27 E1	50 R1		
434,60	14	21 E1	53 R1	9,3	17 E1	39 R1	26	32 E1	63 R1	17	25 E1	46 R1		
523,13	12	19 E1	47 R1	8,7	15 E1	35 R1	23	29 E1	55 R1	16	22 E1	40 R1		



Motorsuz Konik Girişli Planet Redüktörler

Planetary Gear Units with Bevel Stage Input

Planetengetriebe mit Kegelaradvorstufe

$n_1=475$



Tipi Type Typ	Anma Momenti (Ömüre Bağlı)				Çevrim Oranı Ratio Übersetzung i	Çıkış Devri Output Speeds Abtriebsdrehzahlen n_2 [r.p.m.]	P_N =Nominal Güç P_N =Nominal Power P_N =Nennleistung [kW]	Verim Efficiency Wirkungsgrad η	Maksimum Moment Maximum Torque Maximum Drehmoment Ma _{mak.} [kNm]	Güv. Rad. Yük			
	Nominal Torques (According to Lifetime)									Per.O. Loads (Output)		Per.O. Loads (Input)	
	Nenn Drehmoment (nach Lebensdauer)									Zul.Querkräfte (Abtrieb)		Zul.Querkräfte (Antrieb)	
	Ma [kNm]	Ma [kNm]								Fqam [kN]		Fqem [kN]	
10000 [h]	5000 [h]	2000 [h]	1000 [h]	10000 [h]									
PT1102K RT1102K	1,00	1,00	1,00	1,00	6,85	69	7,8	0,93	1,20	16	3,1		
	1,00	1,00	1,00	1,00	7,48	64	7,1	0,93	1,20	17	3,1		
	1,00	1,00	1,00	1,00	9,36	51	5,7	0,93	1,20	18	3,1		
	0,85	0,89	0,95	1,00	10,88	44	4,2	0,92	1,20	19	3,1		
	0,64	0,68	0,72	0,79	13,14	36	2,7	0,92	1,20	22	3,1		
PT1103K RT1103K	1,00	1,00	1,00	1,00	25,87	18	2,2	0,89	1,20	23	3,1		
	1,00	1,00	1,00	1,00	28,24	17	2,0	0,89	1,20	24	3,1		
	1,00	1,00	1,00	1,00	30,84	15	1,8	0,89	1,20	26	3,1		
	1,00	1,00	1,00	1,00	38,63	12	1,4	0,89	1,20	27	3,1		
	1,00	1,00	1,00	1,00	44,86	11	1,2	0,89	1,20	28	3,1		
	1,00	1,00	1,00	1,00	54,21	8,8	1,0	0,88	1,20	30	3,1		
	1,00	1,00	1,00	1,00	67,89	7,0	0,84	0,88	1,20	32	3,1		
	0,96	1,00	1,00	1,00	78,84	6,0	0,69	0,87	1,20	34	3,1		
	0,73	0,85	1,00	1,00	95,27	5,0	0,44	0,86	1,20	35	3,1		
	PT1104K RT1104K	1,00	1,00	1,00	1,00	106,70	4,5	0,55	0,84	1,20	37	3,1	
1,00		1,00	1,00	1,00	116,51	4,1	0,51	0,84	1,20	39	3,1		
1,00		1,00	1,00	1,00	127,22	3,7	0,47	0,84	1,20	41	3,1		
1,00		1,00	1,00	1,00	159,34	3,0	0,37	0,83	1,20	41	3,1		
1,00		1,00	1,00	1,00	185,04	2,6	0,32	0,83	1,20	41	3,1		
1,00		1,00	1,00	1,00	223,60	2,1	0,27	0,82	1,20	41	3,1		
1,00		1,00	1,00	1,00	280,06	1,7	0,22	0,82	1,20	41	3,1		
1,00		1,00	1,00	1,00	325,23	1,5	0,19	0,81	1,20	41	3,1		
1,00		1,00	1,00	1,00	392,99	1,2	0,16	0,80	1,20	41	3,1		
1,00		1,00	1,00	1,00	492,23	0,97	0,13	0,79	1,20	41	3,1		
1,00		1,00	1,00	1,00	571,62	0,83	0,11	0,78	1,20	41	3,1		
1,00		1,00	1,00	1,00	690,70	0,69	0,10	0,75	1,20	41	3,1		
PT1202K RT1202K		1,08	1,10	1,11	1,13	6,85	69	8,4	0,93	2,25	16	3,1	
	1,18	1,20	1,22	1,24	7,48	64	8,4	0,93	2,30	17	3,1		
	1,48	1,50	1,52	1,55	9,36	51	8,4	0,93	2,39	18	3,1		
	1,62	1,68	1,75	1,77	10,88	44	8,0	0,93	2,45	19	3,1		
	1,15	1,19	1,25	1,34	13,14	36	4,7	0,92	2,56	22	3,1		
PT1203K RT1203K	2,00	2,00	2,00	2,00	25,87	18	4,3	0,89	3,00	23	3,1		
	2,00	2,00	2,00	2,00	28,24	17	4,0	0,89	3,00	24	3,1		
	2,00	2,00	2,00	2,00	30,84	15	3,6	0,89	3,00	26	3,1		
	2,00	2,00	2,00	2,00	38,63	12	2,9	0,89	3,00	27	3,1		
	2,00	2,00	2,00	2,00	44,86	11	2,5	0,89	3,00	28	3,1		
	2,00	2,00	2,00	2,00	54,21	8,8	2,1	0,88	3,00	30	3,1		
	2,00	2,00	2,00	2,00	67,89	7,0	1,7	0,88	3,00	32	3,1		
	1,77	1,80	1,92	2,00	78,84	6,0	1,3	0,87	3,00	34	3,1		
	1,27	1,42	1,67	1,84	95,27	5,0	0,77	0,86	2,91	35	3,1		
PT1204K RT1204K	2,00	2,00	2,00	2,00	106,70	4,5	1,1	0,84	3,00	37	3,1		
	2,00	2,00	2,00	2,00	116,51	4,1	1,0	0,84	3,00	39	3,1		
	2,00	2,00	2,00	2,00	127,22	3,7	0,93	0,84	3,00	41	3,1		
	2,00	2,00	2,00	2,00	159,34	3,0	0,75	0,83	3,00	41	3,1		
	2,00	2,00	2,00	2,00	185,04	2,6	0,65	0,83	3,00	41	3,1		
	2,00	2,00	2,00	2,00	223,60	2,1	0,54	0,82	3,00	41	3,1		
	2,00	2,00	2,00	2,00	280,06	1,7	0,43	0,82	3,00	39	3,1		
	2,00	2,00	2,00	2,00	325,23	1,5	0,38	0,82	3,00	39	3,1		
	2,00	2,00	2,00	2,00	392,99	1,2	0,31	0,81	3,00	39	3,1		
	2,00	2,00	2,00	2,00	492,23	0,97	0,25	0,80	3,00	39	3,1		
	2,00	2,00	2,00	2,00	571,62	0,83	0,22	0,79	3,00	39	3,1		
	1,78	1,91	2,00	2,00	690,70	0,69	0,17	0,76	3,00	39	3,1		
	PT1502K RT1502K	1,98	2,01	2,05	2,09	6,20	77	17	0,94	3,72	22	3,1	
2,33		2,37	2,42	2,47	7,32	65	17	0,94	3,72	23	3,1		
2,57		2,61	2,66	2,71	9,19	52	15	0,93	3,72	25	3,1		
2,22		2,34	2,42	2,46	10,68	44	11	0,93	3,72	26	3,1		
1,55		1,64	1,76	1,91	12,92	37	6,5	0,92	3,50	28	3,1		

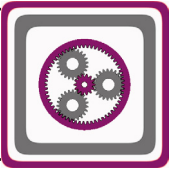


Motorsuz Konik Girişli Planet Redüktörler

Planetary Gear Units with Bevel Stage Input

Planetengetriebe mit Kegelaradvorstufe

$n_1=475$



Çevrim Oranı Ratio Übersetzung i	Termik Güç Pt [kW] / Thermal Power Pt [kW] / Wärme-Grenzleistungen Pt [kW]												Ağırlık Weight Gewicht ~ [kg]	Ölçü Sayfası Dim.Page Maß Seite
	Kapalı Alan [Hava Hızı = 1,25 m/sn] Indoor [Wind Speed = 1,25 m/sn] Geschlossenen Bereich [Fluggeschwindigkeit = 1,25 m/sn]						Açık Alan [Hava Hızı = 4 m/sn] Outdoor [Wind Speed = 4 m/sn] Freifläche [Fluggeschwindigkeit = 4 m/sn]							
	Çevre Sıcaklığı 20°C için; For Ambient Temperature 20°C Für Umgebungstemperatur 20°C			Çevre Sıcaklığı 40°C için; For Ambient Temperature 40°C Für Umgebungstemperatur 40°C			Çevre Sıcaklığı 20°C için; For Ambient Temperature 20°C Für Umgebungstemperatur 20°C			Çevre Sıcaklığı 40°C için; For Ambient Temperature 40°C Für Umgebungstemperatur 40°C				
	Pt ₁	Pt ₂	Pt ₃	Pt ₁	Pt ₂	Pt ₃	Pt ₁	Pt ₂	Pt ₃	Pt ₁	Pt ₂	Pt ₃		
6,85	8,0	23 E1	81 R1	5,2	21 E1	58 R1	16	29 E1	87 R1	10	25 E1	62 R1	37 39	382 383
7,48	8,0	22 E1	78 R1	5,2	20 E1	56 R1	15	28 E1	84 R1	10	24 E1	60 R1		
9,36	7,6	20 E1	69 R1	4,9	18 E1	51 R1	14	26 E1	74 R1	9,2	21 E1	54 R1		
10,88	6,7	18 E1	63 R1	4,7	16 E1	47 R1	12	23 E1	67 R1	8,4	20 E1	49 R1		
13,14	5,7	16 E1	53 R1	4,2	13 E1	39 R1	11	20 E1	57 R1	7,1	17 E1	42 R1		
25,87	5,6	15 E1	49 R1	3,8	13 E1	36 R1	11	19 E1	53 R1	7,0	16 E1	39 R1	42 44	382 383
28,24	5,5	14 E1	48 R1	3,8	13 E1	36 R1	10	19 E1	52 R1	6,9	16 E1	38 R1		
30,84	5,4	14 E1	47 R1	3,7	13 E1	35 R1	10	18 E1	51 R1	6,8	15 E1	37 R1		
38,63	5,1	13 E1	44 R1	3,5	12 E1	33 R1	9,6	17 E1	48 R1	6,3	14 E1	35 R1		
44,86	4,9	13 E1	43 R1	3,4	11 E1	32 R1	9,3	17 E1	46 R1	6,1	14 E1	34 R1		
54,21	4,6	12 E1	40 R1	3,2	11 E1	30 R1	8,8	16 E1	43 R1	5,8	13 E1	32 R1		
67,89	4,2	11 E1	37 R1	2,9	10 E1	27 R1	8,0	14 E1	39 R1	5,3	12 E1	29 R1		
78,84	3,9	10 E1	34 R1	2,7	9,1 E1	25 R1	7,4	13 E1	36 R1	4,8	11 E1	27 R1		
95,27	3,3	8,6 E1	28 R1	2,3	7,7 E1	21 R1	6,3	11 E1	31 R1	4,3	9,0 E1	23 R1		
106,70	4,1	10 E1	33 R1	2,9	9,2 E1	25 R1	7,9	13 E1	36 R1	5,4	11 E1	27 R1		
116,51	4,0	10 E1	33 R1	2,8	8,9 E1	24 R1	7,7	13 E1	35 R1	5,3	11 E1	26 R1		
127,22	3,9	10 E1	32 R1	2,7	8,7 E1	24 R1	7,5	13 E1	34 R1	5,1	11 E1	25 R1		
159,34	3,7	9,2 E1	30 R1	2,6	8,2 E1	22 R1	7,0	12 E1	32 R1	4,8	10 E1	24 R1		
185,04	3,5	8,8 E1	28 R1	2,4	7,8 E1	21 R1	6,7	11 E1	30 R1	4,6	10 E1	23 R1		
223,60	3,3	8,3 E1	27 R1	2,3	7,4 E1	20 R1	6,4	11 E1	28 R1	4,4	9,1 E1	21 R1		
280,06	3,1	7,8 E1	25 R1	2,2	6,9 E1	19 R1	5,9	10 E1	26 R1	4,1	8,5 E1	20 R1		
325,23	3,0	7,4 E1	24 R1	2,1	6,6 E1	18 R1	5,7	9,7 E1	25 R1	3,9	8,1 E1	19 R1		
392,99	2,8	7,0 E1	23 R1	2,0	6,2 E1	17 R1	5,4	9,2 E1	24 R1	3,7	7,7 E1	18 R1		
492,23	2,6	6,3 E1	20 R1	1,8	5,6 E1	15 R1	4,9	8,3 E1	21 R1	3,3	6,9 E1	16 R1		
571,62	2,3	5,8 E1	19 R1	1,6	5,1 E1	14 R1	4,4	7,5 E1	19 R1	3,0	6,3 E1	15 R1		
690,70	2,0	4,9 E1	15 R1	1,4	4,3 E1	12 R1	3,7	6,3 E1	16 R1	2,6	5,3 E1	12 R1		
6,85	9,3	26 E1	88 R1	6,3	23 E1	64 R1	17	32 E1	94 R1	12	27 E1	68 R1	41 43	384 385
7,48	8,5	24 E1	85 R1	6,1	22 E1	61 R1	17	31 E1	91 R1	11	26 E1	65 R1		
9,36	8,2	21 E1	76 R1	5,3	19 E1	56 R1	15	28 E1	81 R1	11	23 E1	60 R1		
10,88	7,8	20 E1	69 R1	5,1	18 E1	51 R1	14	26 E1	74 R1	9,4	21 E1	54 R1		
13,14	6,4	17 E1	59 R1	4,6	15 E1	43 R1	12	22 E1	63 R1	8,0	19 E1	46 R1		
25,87	6,5	16 E1	54 R1	4,5	15 E1	40 R1	12	21 E1	59 R1	8,2	18 E1	43 R1	47 49	384 385
28,24	6,4	16 E1	54 R1	4,4	14 E1	40 R1	12	21 E1	58 R1	8,1	18 E1	43 R1		
30,84	6,3	16 E1	52 R1	4,3	14 E1	39 R1	12	21 E1	56 R1	7,9	17 E1	42 R1		
38,63	5,9	15 E1	49 R1	4,1	13 E1	36 R1	11	20 E1	53 R1	7,4	16 E1	39 R1		
44,86	5,7	14 E1	47 R1	3,9	13 E1	35 R1	11	19 E1	51 R1	7,1	16 E1	38 R1		
54,21	5,4	14 E1	45 R1	3,7	12 E1	33 R1	10	18 E1	48 R1	6,7	15 E1	36 R1		
67,89	4,9	12 E1	41 R1	3,4	11 E1	30 R1	9,4	16 E1	44 R1	6,2	14 E1	32 R1		
78,84	4,5	11 E1	37 R1	3,1	10 E1	28 R1	8,6	15 E1	40 R1	5,9	13 E1	30 R1		
95,27	3,9	10 E1	32 R1	2,7	8,7 E1	24 R1	7,4	13 E1	34 R1	5,1	11 E1	25 R1		
106,70	4,9	12 E1	37 R1	3,4	10 E1	28 R1	9,2	15 E1	40 R1	6,3	13 E1	30 R1		
116,51	4,7	11 E1	36 R1	3,3	10 E1	27 R1	9,0	15 E1	39 R1	6,2	12 E1	29 R1		
127,22	4,6	11 E1	35 R1	3,2	10 E1	26 R1	8,8	15 E1	38 R1	6,0	12 E1	28 R1		
159,34	4,3	10 E1	33 R1	3,0	9,2 E1	25 R1	8,3	14 E1	36 R1	5,7	11 E1	26 R1		
185,04	4,1	10 E1	32 R1	2,9	8,8 E1	24 R1	7,9	13 E1	34 R1	5,4	11 E1	25 R1		
223,60	3,9	9,4 E1	30 R1	2,7	8,3 E1	22 R1	7,5	12 E1	32 R1	5,1	10 E1	24 R1		
280,06	3,7	8,8 E1	28 R1	2,5	7,8 E1	21 R1	7,0	12 E1	30 R1	4,8	10 E1	22 R1		
325,23	3,5	8,4 E1	27 R1	2,4	7,4 E1	20 R1	6,7	11 E1	28 R1	4,6	9,2 E1	21 R1		
392,99	3,3	8,0 E1	25 R1	2,3	7,0 E1	19 R1	6,3	11 E1	27 R1	4,4	8,7 E1	20 R1		
492,23	3,0	7,2 E1	23 R1	2,1	6,4 E1	17 R1	5,7	9,5 E1	24 R1	3,9	7,9 E1	18 R1		
571,62	2,8	6,6 E1	21 R1	1,9	5,8 E1	15 R1	5,2	8,7 E1	22 R1	3,6	7,2 E1	17 R1		
690,70	2,3	5,5 E1	17 R1	1,6	4,9 E1	13 R1	4,4	7,3 E1	18 R1	3,0	6,1 E1	14 R1		
6,20	15	32 E1	102 R1	10	28 E1	75 R1	27	44 E1	113 R1	19	36 E1	82 R1	61 71	384 385
7,32	14	30 E1	95 R1	9,3	26 E1	71 R1	26	42 E1	106 R1	18	34 E1	77 R1		
9,19	12	27 E1	84 R1	8,3	23 E1	62 R1	23	36 E1	92 R1	16	30 E1	67 R1		
10,68	11	25 E1	77 R1	7,7	21 E1	56 R1	21	33 E1	85 R1	14	27 E1	61 R1		
12,92	9,8	21 E1	67 R1	6,4	18 E1	50 R1	18	29 E1	74 R1	13	23 E1	54 R1		



Motorsuz Konik Girişli Planet Redüktörler

Planetary Gear Units with Bevel Stage Input

Planetengetriebe mit Kegelaradvorstufe

$n_1=475$



Tipi Type Typ	Anma Momenti (Ömüre Bağlı)				Çevrim Oranı Ratio Übersetzung i	Çıkış Devri Output Speeds Abtriebsdrehzahlen n_2 [r.p.m.]	P_N =Nominal Güç P_N =Nominal Power P_N =Nennleistung [kW]	Verim Efficiency Wirkungsgrad η	Maksimum Moment Maximum Torque Maximum Drehmoment $Ma_{mak.}$ [kNm]	Güv. Rad. Yük			
	Anma Momenti (According to Lifetime)									Güv. Rad. Yük Çıkış		Güv. Rad. Yük Giriş	
	Nenn Drehmoment (nach Lebensdauer)									Per.O. Loads (Output)		Per.O. Loads (Input)	
	Ma [kNm]	Ma [kNm]								Zul.Querkräfte (Abtrieb) Fqam [kN]		Zul.Querkräfte (Antrieb) Fqem [kN]	
10000 [h]	5000 [h]	2000 [h]	1000 [h]	10000 [h]									
PT1503K RT1503K	2,65	2,73	2,79	2,84	24,65	19	6,0	0,89	3,72	33	3,1		
	3,08	3,10	3,10	3,10	31,78	15	5,4	0,89	3,72	36	3,1		
	3,10	3,10	3,10	3,10	39,80	12	4,3	0,89	3,72	38	3,1		
	3,10	3,10	3,10	3,10	46,22	10	3,8	0,89	3,72	40	3,1		
	2,70	2,74	2,87	3,10	58,00	8,2	2,6	0,89	3,72	43	3,1		
	2,71	2,75	2,95	3,10	70,08	6,8	2,2	0,88	3,72	45	3,1		
	2,46	2,50	2,75	3,04	81,47	5,8	1,7	0,88	3,72	48	3,1		
	1,79	2,05	2,49	2,80	98,55	4,8	1,0	0,87	3,72	50	3,1		
	PT1504K RT1504K	2,76	2,83	3,09	3,10	93,12	5,1	1,7	0,84	3,72	50	3,1	
3,10		3,10	3,10	3,10	120,04	4,0	1,5	0,84	3,72	54	3,1		
3,10		3,10	3,10	3,10	131,07	3,6	1,4	0,84	3,72	55	3,1		
3,10		3,10	3,10	3,10	164,17	2,9	1,1	0,84	3,72	59	3,1		
3,10		3,10	3,10	3,10	190,65	2,5	0,97	0,83	3,72	60	3,1		
3,10		3,10	3,10	3,10	230,37	2,1	0,81	0,83	3,72	60	3,1		
3,10		3,10	3,10	3,10	288,55	1,6	0,65	0,83	3,72	60	3,1		
3,10		3,10	3,10	3,10	335,09	1,4	0,56	0,82	3,72	60	3,1		
3,01		3,10	3,10	3,10	420,50	1,1	0,44	0,82	3,72	60	3,1		
3,10		3,10	3,10	3,10	508,10	0,93	0,38	0,81	3,72	60	3,1		
2,90		3,10	3,10	3,10	590,67	0,80	0,31	0,80	3,72	61	3,1		
2,67		2,98	3,10	3,10	714,52	0,66	0,24	0,78	3,72	62	3,1		
PT1602K RT1602K		1,98	2,01	2,05	2,09	6,20	77	17	0,94	5,83	22	3,1	
	2,33	2,37	2,42	2,47	7,32	65	17	0,94	6,10	23	3,1		
	2,93	2,97	3,03	3,09	9,19	52	17	0,94	6,35	25	3,1		
	3,40	3,45	3,53	3,60	10,68	44	17	0,93	6,53	26	3,1		
	2,39	2,48	2,60	2,75	12,92	37	9,9	0,93	5,33	28	3,1		
PT1603K RT1603K	3,89	3,94	4,01	4,08	24,65	19	8,8	0,90	7,50	33	3,1		
	5,00	5,00	5,00	5,00	31,78	15	8,7	0,90	7,50	36	3,1		
	5,00	5,00	5,00	5,00	39,80	12	7,0	0,90	7,50	38	3,1		
	5,00	5,00	5,00	5,00	46,22	10	6,0	0,89	7,50	40	3,1		
	4,65	4,71	4,88	5,00	58,00	8,2	4,5	0,89	7,50	43	3,1		
	4,67	4,73	4,99	5,00	70,08	6,8	3,7	0,89	7,50	45	3,1		
	3,89	3,94	4,24	4,59	81,47	5,8	2,7	0,88	7,50	48	3,1		
	2,64	2,91	3,36	3,66	98,55	4,8	1,5	0,88	6,07	50	3,1		
	PT1604K RT1604K	4,98	5,00	5,00	5,00	93,12	5,1	3,2	0,84	7,50	50	3,1	
5,00		5,00	5,00	5,00	120,04	4,0	2,4	0,85	7,50	54	3,1		
5,00		5,00	5,00	5,00	131,07	3,6	2,2	0,85	7,50	55	3,1		
5,00		5,00	5,00	5,00	164,17	2,9	1,8	0,84	7,50	59	3,1		
5,00		5,00	5,00	5,00	190,65	2,5	1,6	0,84	7,50	60	3,1		
5,00		5,00	5,00	5,00	230,37	2,1	1,3	0,83	7,50	60	3,1		
5,00		5,00	5,00	5,00	288,55	1,6	1,0	0,83	7,50	60	3,1		
5,00		5,00	5,00	5,00	335,09	1,4	0,89	0,83	7,50	60	3,1		
5,00		5,00	5,00	5,00	420,50	1,1	0,72	0,82	7,50	60	3,1		
5,00		5,00	5,00	5,00	508,10	0,93	0,60	0,82	7,50	60	3,1		
4,43		4,80	5,00	5,00	590,67	0,80	0,46	0,81	7,50	61	3,1		
3,52		3,84	4,31	4,71	714,52	0,66	0,31	0,80	6,82	62	3,1		
PT1902K RT1902K		3,25	3,60	3,68	3,74	7,39	64	23	0,94	7,90	40	7,4	
	3,83	4,25	4,35	4,42	8,72	54	23	0,94	8,27	43	7,4		
	4,81	5,33	5,46	5,54	10,95	43	23	0,94	8,62	45	7,4		
	5,34	5,61	5,98	6,29	12,73	37	22	0,93	8,85	47	7,4		
	3,95	4,10	4,31	4,65	15,39	31	14	0,93	8,76	53	7,4		
PT1903K RT1903K	6,21	6,42	6,71	6,93	22,32	15	15	0,90	11,6	56	3,1		
	7,89	8,01	8,17	8,48	31,11	12	14	0,90	12,8	62	3,1		
	7,92	8,04	8,20	8,50	39,04	10	11	0,90	13,7	66	3,1		
	7,96	8,07	8,23	8,50	45,38	8,7	9,7	0,90	14,3	69	3,1		
	6,58	6,95	7,47	8,10	54,90	6,9	6,6	0,90	14,9	73	3,1		
	6,87	6,98	7,45	8,18	68,89	5,9	5,6	0,89	15,8	78	3,1		
	5,99	6,35	6,84	7,43	80,08	4,9	4,2	0,89	13,5	82	3,1		
	4,33	4,78	5,53	6,17	96,88	4,6	2,5	0,88	9,95	87	3,1		

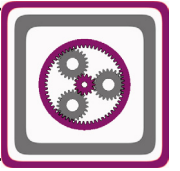


Motorsuz Konik Girişli Planet Redüktörler

Planetary Gear Units with Bevel Stage Input

Planetengetriebe mit Kegelaradvorstufe

$n_1=475$



Çevrim Oranı Ratio Übersetzung i	Termik Güç Pt [kW] / Thermal Power Pt [kW] / Wärme-Grenzleistungen Pt [kW]												Ağırlık Weight Gewicht ~ [kg]	Ölçü Sayfası Dim.Page Maß Seite
	Kapalı Alan [Hava Hızı = 1,25 m/sn] Indoor [Wind Speed = 1,25 m/sn] Geschlossenen Bereich [Fluggeschwindigkeit = 1,25 m/sn]						Açık Alan [Hava Hızı = 4 m/sn] Outdoor [Wind Speed = 4 m/sn] Freifläche [Fluggeschwindigkeit = 4 m/sn]							
	Çevre Sıcaklığı 20°C için; For Ambient Temperature 20°C Für Umgebungstemperatur 20°C			Çevre Sıcaklığı 40°C için; For Ambient Temperature 40°C Für Umgebungstemperatur 40°C			Çevre Sıcaklığı 20°C için; For Ambient Temperature 20°C Für Umgebungstemperatur 20°C			Çevre Sıcaklığı 40°C için; For Ambient Temperature 40°C Für Umgebungstemperatur 40°C				
	Pt ₁	Pt ₂	Pt ₃	Pt ₁	Pt ₂	Pt ₃	Pt ₁	Pt ₂	Pt ₃	Pt ₁	Pt ₂	Pt ₃		
24,65	7,9	19 E1	61 R1	5,8	17 E1	45 R1	15	25 E1	66 R1	10	21 E1	49 R1	60	384
31,78	7,6	18 E1	59 R1	5,7	16 E1	43 R1	14	24 E1	64 R1	10	20 E1	47 R1	70	385
39,80	7,2	17 E1	55 R1	4,9	15 E1	41 R1	14	23 E1	60 R1	9,2	19 E1	44 R1		
46,22	6,9	16 E1	53 R1	4,7	14 E1	39 R1	13	22 E1	58 R1	8,9	18 E1	42 R1		
58,00	6,4	15 E1	48 R1	4,3	13 E1	35 R1	12	20 E1	52 R1	8,1	16 E1	38 R1		
70,08	6,1	14 E1	45 R1	4,1	12 E1	34 R1	11	19 E1	49 R1	7,7	16 E1	36 R1		
81,47	5,6	13 E1	42 R1	3,7	11 E1	31 R1	10	17 E1	45 R1	7,1	14 E1	33 R1		
98,55	4,9	11 E1	36 R1	3,3	10 E1	27 R1	9,0	15 E1	39 R1	6,1	12 E1	29 R1		
93,12	5,9	14 E1	43 R1	4,0	12 E1	32 R1	11	18 E1	47 R1	7,6	15 E1	35 R1	65	384
120,04	5,6	13 E1	41 R1	3,9	12 E1	31 R1	11	18 E1	45 R1	7,3	14 E1	33 R1	75	385
131,07	5,5	13 E1	40 R1	3,8	11 E1	30 R1	10	17 E1	44 R1	7,1	14 E1	32 R1		
164,17	5,1	12 E1	38 R1	3,6	11 E1	28 R1	9,8	16 E1	41 R1	6,7	13 E1	30 R1		
190,65	4,9	12 E1	36 R1	3,4	10 E1	27 R1	9,4	15 E1	39 R1	6,4	13 E1	29 R1		
230,37	4,7	11 E1	34 R1	3,2	10 E1	25 R1	8,9	15 E1	37 R1	6,1	12 E1	28 R1		
288,55	4,4	10 E1	32 R1	3,0	9,0 E1	24 R1	8,3	14 E1	35 R1	5,7	11 E1	26 R1		
335,09	4,2	10 E1	31 R1	2,9	8,6 E1	23 R1	8,0	13 E1	33 R1	5,5	11 E1	25 R1		
420,50	3,9	8,8 E1	27 R1	2,6	7,7 E1	20 R1	7,2	12 E1	29 R1	4,9	10 E1	22 R1		
508,10	3,7	8,3 E1	26 R1	2,5	7,3 E1	19 R1	6,8	11 E1	27 R1	4,7	9,1 E1	21 R1		
590,67	3,4	7,5 E1	24 R1	2,3	6,6 E1	17 R1	6,2	10 E1	25 R1	4,2	8,3 E1	19 R1		
714,52	2,9	6,5 E1	20 R1	1,9	5,7 E1	15 R1	5,3	8,6 E1	21 R1	3,6	7,1 E1	16 R1		
6,20	16	35 E1	111 R1	11	30 E1	82 R1	30	48 E1	123 R1	21	39 E1	90 R1	73	386
7,32	16	33 E1	105 R1	10	29 E1	77 R1	29	46 E1	116 R1	20	37 E1	84 R1	83	387
9,19	14	30 E1	92 R1	9,4	26 E1	69 R1	26	41 E1	101 R1	18	33 E1	76 R1		
10,68	13	26 E1	83 R1	8,6	23 E1	62 R1	24	38 E1	92 R1	16	30 E1	67 R1		
12,92	11	24 E1	74 R1	7,6	20 E1	53 R1	21	32 E1	81 R1	14	26 E1	58 R1		
24,65	9,1	20 E1	68 R1	6,5	18 E1	50 R1	17	28 E1	74 R1	11	23 E1	54 R1	76	386
31,78	8,7	20 E1	65 R1	6,0	17 E1	48 R1	16	27 E1	71 R1	11	22 E1	52 R1	86	387
39,80	8,3	19 E1	62 R1	5,6	17 E1	46 R1	16	26 E1	67 R1	10	21 E1	49 R1		
46,22	7,9	18 E1	59 R1	5,4	16 E1	44 R1	15	25 E1	65 R1	10	20 E1	47 R1		
58,00	7,2	17 E1	54 R1	4,9	15 E1	40 R1	14	22 E1	58 R1	9,0	18 E1	43 R1		
70,08	6,9	16 E1	51 R1	4,7	14 E1	38 R1	13	21 E1	55 R1	8,5	18 E1	41 R1		
81,47	6,3	15 E1	47 R1	4,3	13 E1	35 R1	12	20 E1	51 R1	8,2	16 E1	37 R1		
98,55	5,5	13 E1	40 R1	3,8	11 E1	30 R1	10	17 E1	44 R1	7,1	14 E1	32 R1		
93,12	6,6	15 E1	48 R1	4,6	13 E1	35 R1	13	20 E1	52 R1	8,6	17 E1	38 R1	82	386
120,04	6,4	15 E1	46 R1	4,4	13 E1	34 R1	12	20 E1	50 R1	8,3	16 E1	37 R1	92	387
131,07	6,2	14 E1	45 R1	4,3	12 E1	33 R1	12	19 E1	49 R1	8,1	16 E1	36 R1		
164,17	5,8	13 E1	42 R1	4,0	12 E1	31 R1	11	18 E1	46 R1	7,6	15 E1	34 R1		
190,65	5,6	13 E1	40 R1	3,9	11 E1	30 R1	11	17 E1	44 R1	7,3	14 E1	32 R1		
230,37	5,3	12 E1	38 R1	3,7	11 E1	28 R1	10	16 E1	41 R1	6,9	13 E1	31 R1		
288,55	5,0	11 E1	36 R1	3,4	10 E1	26 R1	9,5	15 E1	39 R1	6,5	13 E1	29 R1		
335,09	4,8	11 E1	34 R1	3,3	10 E1	25 R1	9,1	15 E1	37 R1	6,2	12 E1	27 R1		
420,50	4,5	10 E1	30 R1	3,0	8,6 E1	23 R1	8,1	13 E1	33 R1	5,6	11 E1	25 R1		
508,10	4,2	9,3 E1	29 R1	2,8	8,1 E1	21 R1	7,7	12 E1	31 R1	5,3	10 E1	23 R1		
590,67	3,9	8,5 E1	26 R1	2,6	7,4 E1	19 R1	7,0	11 E1	28 R1	4,8	9,3 E1	21 R1		
714,52	3,3	7,3 E1	22 R1	2,2	6,4 E1	17 R1	6,0	9,7 E1	24 R1	4,2	8,0 E1	18 R1		
7,39	25	44 E1	125 R1	17	36 E1	91 R1	47	65 E1	144 R1	31	50 E1	103 R1	140	388
8,72	23	42 E1	118 R1	16	35 E1	86 R1	44	62 E1	136 R1	30	48 E1	98 R1	154	389
10,95	21	38 E1	105 R1	15	31 E1	77 R1	40	55 E1	121 R1	27	43 E1	87 R1		
12,73	20	35 E1	98 R1	14	29 E1	72 R1	37	51 E1	112 R1	25	39 E1	82 R1		
15,39	18	31 E1	84 R1	12	26 E1	62 R1	32	44 E1	96 R1	22	35 E1	70 R1		
22,32	14	26 E1	77 R1	9,4	22 E1	55 R1	26	37 E1	86 R1	18	29 E1	63 R1	121	388
31,11	13	25 E1	72 R1	8,8	21 E1	53 R1	24	35 E1	82 R1	16	28 E1	59 R1	135	389
39,04	12	23 E1	68 R1	8,6	20 E1	50 R1	23	33 E1	77 R1	15	27 E1	56 R1		
45,38	12	23 E1	66 R1	8,5	19 E1	48 R1	22	32 E1	74 R1	15	26 E1	54 R1		
54,90	11	22 E1	63 R1	7,7	18 E1	46 R1	21	31 E1	70 R1	14	24 E1	51 R1		
68,89	10	20 E1	57 R1	7,0	17 E1	42 R1	19	28 E1	64 R1	13	22 E1	47 R1		
80,08	9,4	18 E1	52 R1	6,5	15 E1	38 R1	18	26 E1	58 R1	12	20 E1	43 R1		
96,88	8,5	16 E1	45 R1	5,6	13 E1	33 R1	16	22 E1	51 R1	11	18 E1	37 R1		



Motorsuz Konik Girişli Planet Redüktörler

Planetary Gear Units with Bevel Stage Input

Planetengetriebe mit Kegelaradvorstufe

$n_1=475$



Tipi Type Typ	Anma Momenti (Ömüre Bağlı)				Çevrim Oranı Ratio Übersetzung i	Çıkış Devri Output Speeds Abtriebsdrehzahlen n_2 [r.p.m.]	P_N =Nominal Güç P_N =Nominal Power P_N =Nennleistung [kW]	Verim Efficiency Wirkungsgrad η	Maksimum Moment Maximum Torque Maximum Drehmoment Ma_{mak} [kNm]	Güv. Rad. Yük			
	Nominal Torques (According to Lifetime)									Per.O. Loads (Output)		Per.O. Loads (Input)	
	Nenn Drehmoment (nach Lebensdauer)									Zul.Querkräfte (Abtrieb)		Zul.Querkräfte (Antrieb)	
	Ma [kNm]	Ma [kNm]								Fqam [kN]		Fqem [kN]	
10000 [h]	5000 [h]	2000 [h]	1000 [h]	10000 [h]									
PT1904K RT1904K	8,11	8,23	8,50	8,50	104,76	4,5	4,5	0,85	18,1	87	3,1		
	8,14	8,26	8,50	8,50	123,68	3,8	3,9	0,85	19,0	92	3,1		
	8,16	8,32	8,50	8,50	135,05	3,5	3,5	0,85	19,5	94	3,1		
	8,19	8,50	8,50	8,50	169,15	2,8	2,8	0,85	19,7	95	3,1		
	8,22	8,50	8,50	8,50	196,43	2,4	2,5	0,84	19,8	95	3,1		
	8,25	8,50	8,50	8,50	237,35	2,0	2,1	0,84	19,9	95	3,1		
	8,43	8,50	8,50	8,50	297,85	1,6	1,7	0,84	20,0	95	3,1		
	8,50	8,50	8,50	8,50	346,26	1,4	1,5	0,83	20,0	95	3,1		
	7,59	8,50	8,50	8,50	418,86	1,1	1,1	0,83	17,3	95	3,1		
	7,88	8,50	8,50	8,50	525,63	0,90	0,91	0,82	17,3	95	3,1		
	7,19	7,81	8,50	8,50	611,04	0,78	0,72	0,82	15,6	96	3,1		
	5,88	6,57	7,52	8,21	739,16	0,64	0,49	0,80	11,2	98	3,1		
	PT2302K RT2302K	5,56	6,85	8,23	8,36	10,57	45	28	0,94	9,67	57	7,4	
6,64		8,18	9,82	9,97	12,61	38	28	0,94	10,0	70	7,4		
8,15		10,0	11,1	11,3	16,19	29	27	0,94	10,5	72	7,4		
7,44		7,82	8,49	9,57	19,21	25	21	0,93	10,8	73	7,4		
PT2303K RT2303K	6,78	6,87	7,02	7,16	21,26	22	18	0,90	14,2	74	3,1		
	8,09	8,20	8,38	8,54	25,36	19	18	0,90	14,7	78	3,1		
	9,55	9,68	9,89	10,1	29,94	16	18	0,90	15,5	83	3,1		
	10,5	10,7	10,9	11,1	37,58	13	15	0,90	16,6	87	3,1		
	9,10	9,59	9,90	10,1	43,68	11	12	0,90	17,3	94	3,1		
	10,6	11,3	11,7	12,5	56,06	8,5	11	0,89	18,2	99	3,1		
	8,13	8,59	9,23	10,0	67,81	7,0	6,7	0,89	18,4	105	3,1		
	8,12	9,20	10,6	11,7	80,48	5,9	5,7	0,88	18,3	104	3,1		
PT2304K RT2304K	10,8	11,2	11,4	11,6	100,84	4,7	6,4	0,84	21,9	103	3,1		
	10,8	11,2	11,4	11,6	119,05	4,0	5,4	0,84	23,0	103	3,1		
	12,5	12,5	12,5	12,5	129,99	3,7	5,7	0,84	23,7	101	3,1		
	12,5	12,5	12,5	12,5	162,82	2,9	4,6	0,83	25,3	101	3,1		
	12,5	12,5	12,5	12,5	189,08	2,5	4,0	0,83	25,6	101	3,1		
	12,5	12,5	12,5	12,5	228,47	2,1	3,3	0,82	25,6	101	3,1		
	11,1	11,3	12,1	12,5	286,70	1,7	2,3	0,83	25,6	102	3,1		
	12,1	12,5	12,5	12,5	367,94	1,3	2,0	0,82	26,7	102	3,1		
	12,2	12,5	12,5	12,5	427,73	1,1	1,7	0,82	27,1	102	3,1		
	9,37	10,8	12,5	12,5	517,41	0,92	1,1	0,82	21,4	104	3,1		
	11,1	12,3	12,5	12,5	614,07	0,77	1,1	0,80	21,4	102	3,1		
PT2402K RT2402K	5,56	6,85	8,23	8,36	10,57	45	28	0,94	16,3	57	7,4		
	6,64	8,18	9,82	9,97	12,61	38	28	0,94	16,8	70	7,4		
	8,52	10,5	12,6	12,8	16,19	29	28	0,94	17,6	72	7,4		
	10,1	10,5	11,2	12,5	19,21	25	28	0,93	18,2	73	7,4		
PT2403K RT2403K	6,78	6,87	7,02	7,16	21,26	22	18	0,90	20,0	74	3,1		
	8,09	8,20	8,38	8,54	25,36	19	18	0,90	23,8	78	3,1		
	9,55	9,68	9,89	10,1	29,94	16	18	0,90	24,9	83	3,1		
	12,0	12,2	12,4	12,7	37,58	13	18	0,90	26,0	87	3,1		
	13,9	14,1	14,4	14,7	43,68	11	18	0,90	26,7	94	3,1		
	15,2	16,6	17,7	18,9	56,06	8,5	15	0,89	30,0	99	3,1		
	12,5	13,0	13,6	14,4	67,81	7,0	10	0,89	28,0	105	3,1		
	10,8	12,0	13,8	15,0	80,48	5,9	7,5	0,89	24,9	104	3,1		
PT2404K RT2404K	15,9	16,1	16,4	16,7	100,84	4,7	9,3	0,84	30,0	103	3,1		
	18,8	19,0	19,4	19,7	119,05	4,0	9,3	0,85	30,0	103	3,1		
	20,0	20,0	20,0	20,0	129,99	3,7	9,1	0,84	30,0	101	3,1		
	20,0	20,0	20,0	20,0	162,82	2,9	7,3	0,84	30,0	101	3,1		
	20,0	20,0	20,0	20,0	189,08	2,5	6,3	0,84	30,0	101	3,1		
	20,0	20,0	20,0	20,0	228,47	2,1	5,2	0,83	30,0	101	3,1		
	19,1	19,3	20,0	20,0	286,70	1,7	4,0	0,83	30,0	102	3,1		
	18,2	19,7	20,0	20,0	367,94	1,3	3,0	0,83	30,0	102	3,1		
	18,4	19,8	20,0	20,0	427,73	1,1	2,6	0,83	30,0	102	3,1		
	13,9	15,3	17,6	19,2	517,41	0,92	1,6	0,83	30,0	104	3,1		
	14,6	15,7	17,4	18,8	614,07	0,77	1,4	0,82	28,2	102	3,1		

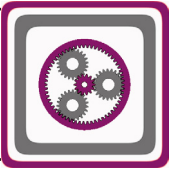


Motorsuz Konik Girişli Planet Redüktörler

Planetary Gear Units with Bevel Stage Input

Planetengetriebe mit Kegelaradvorstufe

$n_1=475$



Çevrim Oranı Ratio Übersetzung i	Termik Güç Pt [kW] / Thermal Power Pt [kW] / Wärme-Grenzleistungen Pt [kW]												Ağırlık Weight Gewicht ~ [kg]	Ölçü Sayfası Dim.Page Maß Seite								
	Kapalı Alan [Hava Hızı = 1,25 m/sn] Indoor [Wind Speed = 1,25 m/sn] Geschlossenen Bereich [Fluggeschwindigkeit = 1,25 m/sn]						Açık Alan [Hava Hızı = 4 m/sn] Outdoor [Wind Speed = 4 m/sn] Freifläche [Fluggeschwindigkeit = 4 m/sn]															
	Çevre Sıcaklığı 20°C için; For Ambient Temperature 20°C Für Umgebungstemperatur 20°C			Çevre Sıcaklığı 40°C için; For Ambient Temperature 40°C Für Umgebungstemperatur 40°C			Çevre Sıcaklığı 20°C için; For Ambient Temperature 20°C Für Umgebungstemperatur 20°C			Çevre Sıcaklığı 40°C için; For Ambient Temperature 40°C Für Umgebungstemperatur 40°C												
	Pt ₁	Pt ₂	Pt ₃	Pt ₁	Pt ₂	Pt ₃	Pt ₁	Pt ₂	Pt ₃	Pt ₁	Pt ₂	Pt ₃										
104,76	11	19	E1	54	R1	7,0	16	E1	40	R1	19	27	E1	61	R1	13	22	E1	45	R1	120	388
123,68	10	18	E1	51	R1	6,7	15	E1	38	R1	18	26	E1	58	R1	13	21	E1	43	R1	134	389
135,05	9,8	18	E1	50	R1	6,5	15	E1	37	R1	18	26	E1	57	R1	12	20	E1	42	R1		
169,15	9,3	17	E1	47	R1	6,1	14	E1	35	R1	17	24	E1	53	R1	12	19	E1	39	R1		
196,43	8,9	16	E1	45	R1	5,9	14	E1	33	R1	16	23	E1	51	R1	11	18	E1	37	R1		
237,35	8,5	15	E1	43	R1	5,6	13	E1	32	R1	15	22	E1	48	R1	11	17	E1	35	R1		
297,85	7,9	14	E1	40	R1	5,2	12	E1	30	R1	14	20	E1	44	R1	10	16	E1	33	R1		
346,26	7,6	14	E1	38	R1	5,0	12	E1	28	R1	14	20	E1	42	R1	10	16	E1	32	R1		
418,86	7,2	13	E1	36	R1	4,7	11	E1	27	R1	13	19	E1	40	R1	9,0	15	E1	30	R1		
525,63	6,5	12	E1	32	R1	4,2	10	E1	24	R1	12	16	E1	36	R1	8,1	13	E1	27	R1		
611,04	5,9	11	E1	30	R1	4,1	9,0	E1	22	R1	11	15	E1	33	R1	7,4	12	E1	25	R1		
739,16	5,1	9,2	E1	25	R1	3,5	7,8	E1	19	R1	9,1	13	E1	28	R1	6,4	10	E1	21	R1		
10,57	31	51	E1	134	R1	20	41	E1	97	R1	59	77	E1	158	R1	39	59	E1	113	R1	198	390
12,61	29	48	E1	127	R1	20	39	E1	92	R1	56	73	E1	150	R1	37	56	E1	108	R1	213	391
16,19	26	43	E1	112	R1	18	35	E1	81	R1	49	65	E1	131	R1	33	49	E1	95	R1		
19,21	24	39	E1	100	R1	16	31	E1	73	R1	45	59	E1	118	R1	30	45	E1	85	R1		
21,26	15	27	E1	77	R1	10	23	E1	55	R1	28	40	E1	88	R1	20	31	E1	64	R1	165	392
25,36	15	27	E1	77	R1	11	23	E1	55	R1	28	40	E1	88	R1	19	31	E1	64	R1	180	393
29,94	15	26	E1	74	R1	10	22	E1	55	R1	28	39	E1	85	R1	19	30	E1	62	R1		
37,58	14	25	E1	70	R1	10	21	E1	51	R1	26	36	E1	80	R1	17	29	E1	58	R1		
43,68	13	24	E1	67	R1	9,2	20	E1	50	R1	25	35	E1	77	R1	17	27	E1	56	R1		
56,06	12	22	E1	61	R1	8,4	19	E1	45	R1	23	32	E1	70	R1	16	25	E1	51	R1		
67,81	12	21	E1	58	R1	8,0	18	E1	43	R1	22	30	E1	66	R1	15	24	E1	48	R1		
80,48	11	19	E1	53	R1	7,2	16	E1	39	R1	20	28	E1	60	R1	14	22	E1	44	R1		
100,84	10	19	E1	54	R1	6,8	16	E1	40	R1	19	27	E1	61	R1	13	21	E1	45	R1	164	392
119,05	9,8	18	E1	52	R1	6,5	15	E1	38	R1	18	26	E1	58	R1	12	20	E1	43	R1	179	393
129,99	9,6	18	E1	50	R1	6,3	15	E1	37	R1	18	25	E1	57	R1	12	20	E1	42	R1		
162,82	9,0	17	E1	47	R1	6,0	14	E1	35	R1	17	24	E1	53	R1	11	19	E1	39	R1		
189,08	8,7	16	E1	45	R1	5,7	14	E1	33	R1	16	23	E1	51	R1	11	18	E1	37	R1		
228,47	8,2	15	E1	43	R1	5,4	13	E1	32	R1	15	22	E1	48	R1	10	17	E1	35	R1		
286,70	7,7	14	E1	40	R1	5,1	12	E1	30	R1	14	20	E1	44	R1	10	16	E1	33	R1		
367,94	7,0	13	E1	36	R1	4,6	11	E1	27	R1	13	18	E1	40	R1	8,7	14	E1	30	R1		
427,73	6,7	12	E1	35	R1	4,4	10	E1	26	R1	12	17	E1	38	R1	8,4	14	E1	29	R1		
517,41	6,3	12	E1	33	R1	4,2	10	E1	24	R1	12	16	E1	36	R1	7,9	13	E1	27	R1		
614,07	5,7	10	E1	29	R1	3,7	8,9	E1	22	R1	10	15	E1	32	R1	7,1	12	E1	24	R1		
10,57	33	55	E1	144	R1	22	44	E1	104	R1	64	84	E1	171	R1	43	63	E1	122	R1	227	394
12,61	32	52	E1	137	R1	21	42	E1	99	R1	61	80	E1	162	R1	41	61	E1	116	R1	242	395
16,19	29	47	E1	121	R1	20	38	E1	88	R1	54	71	E1	143	R1	37	54	E1	103	R1		
19,21	26	42	E1	109	R1	18	34	E1	79	R1	49	64	E1	129	R1	33	49	E1	93	R1		
21,26	17	30	E1	84	R1	12	25	E1	61	R1	32	44	E1	96	R1	22	34	E1	69	R1	206	394
25,36	17	30	E1	85	R1	12	26	E1	61	R1	32	44	E1	97	R1	22	34	E1	69	R1	221	395
29,94	17	29	E1	81	R1	11	24	E1	58	R1	31	43	E1	93	R1	21	33	E1	68	R1		
37,58	16	27	E1	77	R1	11	23	E1	56	R1	29	41	E1	88	R1	20	31	E1	64	R1		
43,68	15	26	E1	74	R1	10	22	E1	54	R1	28	39	E1	85	R1	19	31	E1	62	R1		
56,06	14	25	E1	68	R1	9,4	20	E1	50	R1	26	36	E1	77	R1	17	28	E1	56	R1		
67,81	13	23	E1	64	R1	9,0	19	E1	47	R1	25	34	E1	73	R1	17	27	E1	54	R1		
80,48	12	21	E1	58	R1	8,2	18	E1	43	R1	22	31	E1	67	R1	15	24	E1	49	R1		
100,84	12	21	E1	60	R1	7,7	18	E1	44	R1	21	30	E1	67	R1	15	24	E1	49	R1	209	394
119,05	11	20	E1	57	R1	7,4	17	E1	42	R1	20	29	E1	65	R1	14	23	E1	47	R1	225	395
129,99	11	20	E1	56	R1	7,2	17	E1	41	R1	20	28	E1	63	R1	14	22	E1	46	R1		
162,82	10	19	E1	52	R1	6,8	16	E1	39	R1	19	27	E1	59	R1	13	21	E1	43	R1		
189,08	9,8	18	E1	50	R1	6,5	15	E1	37	R1	18	26	E1	57	R1	12	20	E1	42	R1		
228,47	9,4	17	E1	48	R1	6,2	14	E1	35	R1	17	24	E1	54	R1	12	19	E1	39	R1		
286,70	8,8	16	E1	45	R1	5,8	13	E1	33	R1	16	23	E1	50	R1	11	18	E1	37	R1		
367,94	8,0	14	E1	40	R1	5,2	12	E1	30	R1	15	21	E1	45	R1	10	16	E1	33	R1		
427,73	7,6	14	E1	38	R1	5,0	12	E1	28	R1	14	20	E1	43	R1	10	16	E1	32	R1		
517,41	7,2	13	E1	36	R1	4,7	11	E1	27	R1	13	19	E1	40	R1	9,1	15	E1	30	R1		
614,07	6,5	12	E1	33	R1	4,3	10	E1	24	R1	12	16	E1	36	R1	8,2	13	E1	27	R1		



Motorsuz Konik Girişli Planet Redüktörler

Planetary Gear Units with Bevel Stage Input

Planetengetriebe mit Kegelaradvorstufe

$n_1=475$



Tipi Type Typ	Anma Momenti Nominal Torques Nenn Drehmoment Ma [kNm]	Anma Momenti (Ömüre Bağlı) Nominal Torques (According to Lifetime) Nenn Drehmoment (nach Lebensdauer) Ma [kNm]				Çevrim Oranı Ratio Übersetzung i	Çıkış Devri Output Speeds Abtriebsdrehzahlen n_2 [r.p.m]	P_N =Nominal Güç P_N =Nominal Power P_N =Nennleistung [kW]	Verim Efficiency Wirkungsgrad η	Maksimum Moment Maximum Torque Maximum Drehmoment Ma _{mak.} [kNm]	Güv. Rad. Yük Çıkış	Güv. Rad. Yük Giriş
											Per.O. Loads (Output)	Per.O. Loads (Input)
											Zul.Querkräfte (Abtrieb) Fqam [kN]	Zul.Querkräfte (Antrieb) Fqem [kN]
											10000 [h]	
PT2702K RT2702K	13,9	17,1	22,5	23,3	7,84	61	94	0,93	25,7	54	13	
	17,9	18,7	19,2	19,4	10,06	47	95	0,93	27,0	57	13	
	12,7	13,2	14,0	15,0	11,94	40	57	0,93	27,8	74	13	
	16,9	18,1	18,5	18,8	15,31	31	59	0,93	25,7	75	13	
	13,0	13,5	14,3	16,0	18,17	26	38	0,93	27,0	77	13	
PT2703K RT2703K	13,3	14,7	15,1	15,3	30,23	16	24	0,90	32,3	77	7,4	
	15,7	17,4	17,8	18,1	35,69	13	24	0,90	33,8	83	7,4	
	19,7	21,8	22,3	22,7	44,78	11	24	0,90	35,3	87	7,4	
	21,8	23,0	24,0	25,0	52,06	9,1	23	0,89	36,2	92	7,4	
	16,2	16,8	17,6	19,0	62,98	7,5	14	0,89	35,8	99	7,4	
	19,5	19,7	21,0	22,6	80,82	5,9	14	0,89	45,4	104	7,4	
	14,3	16,0	18,5	20,5	95,92	5,0	8,4	0,89	32,2	120	7,4	
PT2704K RT2704K	23,5	23,9	25,0	25,0	91,31	5,2	15	0,84	47,5	119	3,1	
	23,6	23,9	25,0	25,0	107,80	4,4	13	0,85	47,5	128	3,1	
	23,7	24,0	25,0	25,0	127,26	3,7	11	0,85	52,2	128	3,1	
	23,8	24,6	25,0	25,0	159,70	3,0	8,8	0,84	55,9	139	3,1	
	23,9	25,0	25,0	25,0	185,65	2,6	7,6	0,84	58,5	130	3,1	
	24,0	25,0	25,0	25,0	224,57	2,1	6,4	0,83	57,9	128	3,1	
	24,2	25,0	25,0	25,0	281,82	1,7	5,1	0,83	58,2	140	3,1	
	24,5	25,0	25,0	25,0	327,61	1,4	4,5	0,83	55,1	134	3,1	
	17,7	19,6	22,6	25,0	396,31	1,2	2,7	0,83	40,7	138	3,1	
	21,6	23,2	25,0	25,0	508,59	0,93	2,6	0,82	48,9	135	3,1	
	19,1	21,1	23,5	25,0	603,61	0,79	1,9	0,82	36,6	136	3,1	
PT2902K RT2902K	13,9	17,1	22,5	25,1	7,84	61	94	0,94	28,2	65	12	
	17,9	22,0	26,4	28,5	10,06	47	94	0,93	29,6	69	12	
	19,6	20,4	21,5	23,1	11,94	40	88	0,93	30,7	88	12	
	16,9	18,1	18,5	18,8	15,31	31	59	0,93	29,6	93	12	
	20,0	20,8	21,9	22,3	18,17	26	59	0,93	30,7	98	12	
PT2903K RT2903K	22,8	28,0	33,7	34,2	43,25	11	29	0,90	40,4	113	7,4	
	27,2	33,5	35,0	35,0	51,60	9,2	29	0,90	48,2	119	7,4	
	33,3	35,0	35,0	35,0	66,22	7,2	28	0,90	60,2	129	7,4	
	30,4	32,0	34,7	35,0	78,59	6,0	21	0,90	62,1	142	7,4	
	27,9	30,6	33,2	35,0	100,86	4,7	15	0,89	63,6	152	7,4	
	22,7	25,4	28,0	30,0	119,70	4,0	11	0,89	51,9	159	7,4	
PT2904K RT2904K	27,7	28,1	28,7	29,3	86,96	5,5	19	0,84	56,7	129	3,1	
	35,0	35,0	35,0	35,0	122,49	3,9	17	0,84	74,4	142	3,1	
	35,0	35,0	35,0	35,0	153,72	3,1	13	0,84	79,7	152	3,1	
	35,0	35,0	35,0	35,0	178,70	2,7	12	0,84	83,4	159	3,1	
	35,0	35,0	35,0	35,0	216,17	2,2	9,6	0,84	83,4	168	3,1	
	35,0	35,0	35,0	35,0	277,41	1,7	7,5	0,83	87,3	168	3,1	
	33,2	35,0	35,0	35,0	329,24	1,4	6,0	0,83	77,5	168	3,1	
	32,5	35,0	35,0	35,0	422,52	1,1	4,6	0,83	73,2	168	3,1	
	27,5	29,5	32,4	34,9	501,46	0,95	3,3	0,82	59,6	168	3,1	
PT3502K RT3502K	14,1	17,3	22,8	25,4	7,94	60	94	0,94	41,2	80	12	
	18,4	22,6	29,7	33,1	10,35	46	94	0,93	43,0	84	12	
	19,7	20,5	21,5	23,2	12,46	38	84	0,94	41,2	113	12	
	17,3	18,6	19,0	19,3	15,75	30	59	0,93	43,0	118	12	
	20,1	20,9	22,1	23,2	18,96	25	57	0,93	43,5	122	12	
PT3503K RT3503K	23,1	28,4	34,1	34,6	43,80	11	29	0,90	59,6	127	7,4	
	27,5	33,9	40,7	41,3	52,26	9,1	29	0,90	62,8	138	7,4	
	35,3	43,5	50,0	50,0	67,06	7,1	29	0,90	67,7	145	7,4	
	41,9	43,5	46,4	50,0	79,59	6,0	29	0,89	71,3	156	7,4	
	33,4	37,5	42,4	45,9	103,74	4,6	18	0,90	71,9	173	7,4	
	22,9	25,6	29,6	33,0	124,88	3,8	10	0,89	49,3	185	7,4	

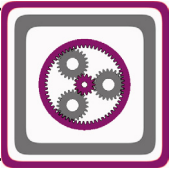


Motorsuz Konik Girişli Planet Redüktörler

Planetary Gear Units with Bevel Stage Input

Planetengetriebe mit Kegelaradvorstufe

$n_1=475$



Çevrim Oranı Ratio Übersetzung i	Termik Güç Pt [kW] / Thermal Power Pt [kW] / Wärme-Grenzleistungen Pt [kW]												Ağırlık Weight Gewicht ~ [kg]	Ölçü Sayfası Dim.Page Maß Seite								
	Kapalı Alan [Hava Hızı = 1,25 m/sn] Indoor [Wind Speed = 1,25 m/sn] Geschlossenen Bereich [Fluggeschwindigkeit = 1,25 m/sn]						Açık Alan [Hava Hızı = 4 m/sn] Outdoor [Wind Speed = 4 m/sn] Freifläche [Fluggeschwindigkeit = 4 m/sn]															
	Çevre Sıcaklığı 20°C için; For Ambient Temperature 20°C Für Umgebungstemperatur 20°C			Çevre Sıcaklığı 40°C için; For Ambient Temperature 40°C Für Umgebungstemperatur 40°C			Çevre Sıcaklığı 20°C için; For Ambient Temperature 20°C Für Umgebungstemperatur 20°C			Çevre Sıcaklığı 40°C için; For Ambient Temperature 40°C Für Umgebungstemperatur 40°C												
	Pt ₁	Pt ₂	Pt ₃	Pt ₁	Pt ₂	Pt ₃	Pt ₁	Pt ₂	Pt ₃	Pt ₁	Pt ₂	Pt ₃										
7,84	33	137	E4	120	R1	22	128	E4	122	R2	62	114	E3	146	R1	42	94	E3	104	R1	301	396
10,06	34	140	E4	123	R1	23	130	E4	124	R2	64	116	E3	149	R1	43	96	E3	107	R1	366	397
11,94	31	61	E2	111	R1	21	71	E3	81	R1	58	72	E1	135	R1	39	54	E1	97	R1		
15,31	32	65	E2	119	R1	22	76	E3	86	R1	61	77	E1	145	R1	41	57	E1	103	R1		
18,17	30	45	E1	108	R1	20	50	E2	78	R1	56	70	E1	131	R1	37	52	E1	94	R1		
30,23	20	33	E1	85	R1	14	27	E1	62	R1	37	50	E1	99	R1	25	38	E1	72	R1	271	396
35,69	20	32	E1	82	R1	13	26	E1	60	R1	36	48	E1	95	R1	25	37	E1	68	R1	336	397
44,78	19	30	E1	77	R1	13	25	E1	57	R1	35	45	E1	90	R1	24	35	E1	65	R1		
52,06	18	29	E1	74	R1	12	24	E1	54	R1	33	43	E1	86	R1	23	33	E1	63	R1		
62,98	17	28	E1	70	R1	12	23	E1	51	R1	32	41	E1	84	R1	22	32	E1	60	R1		
80,82	16	25	E1	66	R1	11	21	E1	47	R1	29	38	E1	77	R1	20	29	E1	54	R1		
95,92	14	23	E1	60	R1	10	19	E1	42	R1	27	35	E1	70	R1	18	26	E1	51	R1		
91,31	13	23	E1	61	R1	9,1	18	E1	45	R1	25	34	E1	71	R1	17	26	E1	51	R1	252	396
107,80	13	22	E1	59	R1	8,7	18	E1	43	R1	24	32	E1	68	R1	16	25	E1	49	R1	317	397
127,26	12	21	E1	56	R1	8,4	17	E1	41	R1	23	31	E1	65	R1	16	24	E1	47	R1		
159,70	12	20	E1	53	R1	7,9	16	E1	39	R1	22	29	E1	61	R1	15	23	E1	44	R1		
185,65	11	19	E1	51	R1	7,6	16	E1	37	R1	21	28	E1	59	R1	14	22	E1	43	R1		
224,57	11	18	E1	48	R1	7,2	15	E1	36	R1	20	27	E1	56	R1	14	21	E1	41	R1		
281,82	10	17	E1	45	R1	6,8	14	E1	33	R1	19	25	E1	52	R1	13	20	E1	38	R1		
327,61	9,8	17	E1	44	R1	6,5	14	E1	32	R1	18	24	E1	50	R1	12	19	E1	37	R1		
396,31	9,4	16	E1	41	R1	6,2	13	E1	30	R1	17	23	E1	48	R1	12	18	E1	35	R1		
508,59	8,5	14	E1	37	R1	5,6	12	E1	28	R1	16	21	E1	43	R1	11	16	E1	32	R1		
603,61	7,7	13	E1	34	R1	5,1	11	E1	25	R1	14	19	E1	38	R1	10	15	E1	28	R1		
7,84	39	96	E3	133	R1	26	139	E4	96	R1	75	92	E1	165	R1	50	106	E3	117	R1	403	398
10,06	36	137	E4	121	R1	24	126	E4	121	R2	68	118	E3	150	R1	46	97	E3	106	R1	475	399
11,94	33	124	E4	110	R1	22	114	E4	110	R2	62	107	E3	136	R1	42	88	E3	97	R1		
15,31	39	56	E1	130	R1	26	61	E2	93	R1	73	90	E1	161	R1	49	66	E1	114	R1		
18,17	36	67	E2	120	R1	24	56	E2	86	R1	68	83	E1	148	R1	46	61	E1	106	R1		
43,25	25	38	E1	94	R1	17	30	E1	68	R1	47	59	E1	113	R1	32	45	E1	81	R1	357	398
51,60	24	37	E1	90	R1	16	29	E1	65	R1	45	57	E1	108	R1	31	43	E1	78	R1	429	399
66,22	23	35	E1	85	R1	15	28	E1	62	R1	43	54	E1	102	R1	29	41	E1	73	R1		
78,59	22	34	E1	82	R1	15	27	E1	59	R1	41	52	E1	98	R1	28	39	E1	71	R1		
100,86	21	31	E1	75	R1	14	25	E1	55	R1	38	48	E1	91	R1	26	36	E1	65	R1		
119,70	19	29	E1	70	R1	13	23	E1	51	R1	35	45	E1	84	R1	24	34	E1	60	R1		
86,96	16	27	E1	67	R1	11	22	E1	49	R1	30	40	E1	79	R1	20	31	E1	56	R1	224	398
122,49	15	24	E1	61	R1	10	20	E1	46	R1	28	36	E1	71	R1	19	28	E1	52	R1	396	399
153,72	14	23	E1	57	R1	10	19	E1	42	R1	26	34	E1	68	R1	18	26	E1	49	R1		
178,70	14	22	E1	55	R1	9,4	18	E1	40	R1	25	33	E1	65	R1	17	25	E1	47	R1		
216,17	13	21	E1	53	R1	8,9	17	E1	38	R1	24	31	E1	62	R1	16	24	E1	44	R1		
277,41	12	19	E1	50	R1	8,3	16	E1	36	R1	22	29	E1	58	R1	15	22	E1	42	R1		
329,24	12	18	E1	47	R1	8,0	15	E1	34	R1	21	28	E1	55	R1	15	21	E1	40	R1		
422,52	11	17	E1	43	R1	7,1	14	E1	32	R1	20	25	E1	50	R1	13	20	E1	37	R1		
501,46	9,7	16	E1	39	R1	6,7	13	E1	29	R1	18	23	E1	46	R1	12	18	E1	34	R1		
7,94	44	104	E3	143	R1	29	91	E3	102	R1	84	101	E1	179	R1	56	92	E2	127	R1	470	400
10,35	41	95	E3	130	R1	27	135	E4	93	R1	77	93	E1	163	R1	51	105	E3	115	R1	557	401
12,08	38	68	E2	120	R1	25	57	E2	86	R1	71	86	E1	150	R1	48	63	E1	107	R1		
12,46	45	83	E2	147	R1	30	93	E3	105	R1	86	104	E1	185	R1	57	94	E2	130	R1		
15,75	42	59	E1	134	R1	28	63	E2	96	R1	79	95	E1	168	R1	53	70	E1	119	R1		
18,96	38	54	E1	122	R1	25	57	E2	88	R1	72	87	E1	152	R1	48	64	E1	108	R1		
43,80	27	41	E1	97	R1	18	32	E1	70	R1	52	64	E1	118	R1	35	48	E1	84	R1	454	400
52,26	27	39	E1	93	R1	18	31	E1	68	R1	50	62	E1	114	R1	34	46	E1	81	R1	540	401
67,06	25	37	E1	88	R1	17	29	E1	64	R1	47	58	E1	107	R1	32	44	E1	77	R1		
79,59	24	36	E1	85	R1	16	28	E1	62	R1	45	56	E1	103	R1	31	42	E1	74	R1		
103,74	23	34	E1	79	R1	15	27	E1	58	R1	43	53	E1	97	R1	29	39	E1	69	R1		
124,88	21	31	E1	72	R1	14	24	E1	52	R1	39	48	E1	87	R1	26	36	E1	63	R1		



Motorsuz Konik Girişli Planet Redüktörler

Planetary Gear Units with Bevel Stage Input

Planetengetriebe mit Kegelaradvorstufe

$n_1=475$



Tipi	Anma Momenti	Anma Momenti (Ömüre Bağlı)				Çevrim Oranı	Çıkış Devri	P_N =Nominal Güç	Verim	Maksimum Moment	Güv. Rad. Yük Çıkış	Güv. Rad.Yük Giriş
Type	Nominal Torques	Nominal Torques (According to Lifetime)				Ratio	Output Speeds	P_N =Nominal Power	Efficiency	Maximum Torque	Per.O. Loads (Output)	Per.O. Loads (Input)
Typ	Nenn Drehmoment	Nenn Drehmoment (nach Lebensdauer)				Übersetzung	Abtriebsdrehzahlen	P_N =Nennleistung	Wirkungsgrad	Maximum Drehmoment	Zul.Querkräfte (Abtrieb)	Zul.Querkräfte (Antrieb)
	Ma [kNm]	Ma [kNm]				i	n_2 [r.p.m]	[kW]	η	Ma _{mak.} [kNm]	Fqam [kN]	Fqem [kN]
	10000 [h]	5000 [h]	2000 [h]	1000 [h]			10000 [h]			10000 [h]		
PT3504K	28,1	28,5	29,1	29,7	88,07	5,4	19	0,84	82,7	156	3,1	
RT3504K	39,5	40,1	41,0	41,8	124,05	3,8	19	0,85	97,0	173	3,1	
	49,6	50,0	50,0	50,0	155,67	3,1	19	0,84	104	185	3,1	
	50,0	50,0	50,0	50,0	180,97	2,6	16	0,84	109	193	3,1	
	50,0	50,0	50,0	50,0	218,91	2,2	14	0,83	111	205	3,1	
	50,0	50,0	50,0	50,0	280,94	1,7	11	0,83	112	221	3,1	
	44,9	49,7	50,0	50,0	333,42	1,4	8,1	0,83	103	232	3,1	
	41,7	45,1	50,0	50,0	434,60	1,1	5,7	0,83	80,3	251	3,1	
	28,6	32,0	37,0	41,4	523,13	0,91	3,3	0,83	55,0	266	3,1	



Motorsuz Konik Girişli Planet Redüktörler

Planetary Gear Units with Bevel Stage Input

Planetengetriebe mit Kegelaradvorstufe

$n_1=475$



Çevrim Oranı Ratio	Termik Güç Pt [kW] / Thermal Power Pt [kW] / Wärme-Grenzleistungen Pt [kW]												Ağırlık Weight	Ölçü Sayfası Dim.Page
	Kapalı Alan [Hava Hızı = 1,25 m/sn] Indoor [Wind Speed = 1,25 m/sn] Geschlossenen Bereich [Fluggeschwindigkeit = 1,25 m/sn]						Açık Alan [Hava Hızı = 4 m/sn] Outdoor [Wind Speed = 4 m/sn] Freifläche [Fluggeschwindigkeit = 4 m/sn]							
Übersetzung i	Çevre Sıcaklığı 20°C için; For Ambient Temperature 20°C Für Umgebungstemperatur 20°C			Çevre Sıcaklığı 40°C için; For Ambient Temperature 40°C Für Umgebungstemperatur 40°C			Çevre Sıcaklığı 20°C için; For Ambient Temperature 20°C Für Umgebungstemperatur 20°C			Çevre Sıcaklığı 40°C için; For Ambient Temperature 40°C Für Umgebungstemperatur 40°C			Gewicht ~ [kg]	Maß Seite
	Pt ₁	Pt ₂	Pt ₃	Pt ₁	Pt ₂	Pt ₃	Pt ₁	Pt ₂	Pt ₃	Pt ₁	Pt ₂	Pt ₃		
88,07	18	29 E1	69 R1	13	23 E1	51 R1	34	44 E1	84 R1	23	33 E1	60 R1	433	400
124,05	17	26 E1	64 R1	12	21 E1	47 R1	31	40 E1	75 R1	21	30 E1	55 R1		
155,67	16	25 E1	60 R1	11	20 E1	44 R1	30	37 E1	72 R1	20	29 E1	52 R1		
180,97	16	24 E1	57 R1	11	19 E1	42 R1	28	36 E1	69 R1	19	27 E1	49 R1		
218,91	15	23 E1	55 R1	10	18 E1	40 R1	27	34 E1	66 R1	18	26 E1	47 R1		
280,94	14	21 E1	52 R1	9,4	17 E1	37 R1	25	32 E1	62 R1	17	24 E1	45 R1		
333,42	13	20 E1	49 R1	9,0	16 E1	35 R1	24	31 E1	59 R1	16	23 E1	43 R1		
434,60	12	19 E1	46 R1	8,1	15 E1	34 R1	22	29 E1	54 R1	15	22 E1	39 R1		
523,13	11	17 E1	41 R1	7,6	13 E1	30 R1	20	25 E1	49 R1	14	19 E1	35 R1		



Motorsuz Konik Girişli Planet Redüktörler

Planetary Gear Units with Bevel Stage Input

Planetengetriebe mit Kegelaradvorstufe

$n_1=360$



Tipi Type Typ	Anma Momenti (Ömüre Bağlı)				Çevrim Oranı Ratio Übersetzung i	Çıkış Devri Output Speeds Abtriebsdrehzahlen n_2 [r.p.m.]	P_N =Nominal Güç P_N =Nominal Power P_N =Nennleistung [kW]	Verim Efficiency Wirkungsgrad η	Maksimum Moment Maximum Torque Maximum Drehmoment $Ma_{mak.}$ [kNm]	Güv. Rad. Yük			
	Nominal Torques (According to Lifetime)									Per.O. Loads (Output)		Per.O. Loads (Input)	
	Nenn Drehmoment (nach Lebensdauer)									Zul.Querkräfte (Abtrieb)		Zul.Querkräfte (Antrieb)	
	Ma [kNm]	Ma [kNm]								Fqam [kN]		Fqem [kN]	
10000 [h]	5000 [h]	2000 [h]	1000 [h]	10000 [h]									
PT1102K RT1102K	1,00	1,00	1,00	1,00	6,85	53	5,9	0,93	1,20	18	3,5		
	1,00	1,00	1,00	1,00	7,48	48	5,4	0,93	1,20	19	3,5		
	1,00	1,00	1,00	1,00	9,36	38	4,4	0,92	1,20	20	3,5		
	0,87	0,91	0,97	1,00	10,88	33	3,3	0,92	1,20	21	3,5		
	0,66	0,69	0,74	0,86	13,14	27	2,1	0,91	1,20	22	3,5		
PT1103K RT1103K	1,00	1,00	1,00	1,00	25,87	14	1,6	0,88	1,20	27	3,5		
	1,00	1,00	1,00	1,00	28,24	13	1,5	0,88	1,20	28	3,5		
	1,00	1,00	1,00	1,00	30,84	12	1,4	0,88	1,20	30	3,5		
	1,00	1,00	1,00	1,00	38,63	9,3	1,1	0,88	1,20	32	3,5		
	1,00	1,00	1,00	1,00	44,86	8,0	0,96	0,88	1,20	34	3,5		
	1,00	1,00	1,00	1,00	54,21	6,6	0,79	0,88	1,20	35	3,5		
	1,00	1,00	1,00	1,00	67,89	5,3	0,64	0,87	1,20	36	3,5		
	1,00	1,00	1,00	1,00	78,84	4,6	0,55	0,86	1,20	37	3,5		
	0,79	0,93	1,00	1,00	95,27	3,8	0,37	0,85	1,20	39	3,5		
	PT1104K RT1104K	1,00	1,00	1,00	1,00	106,70	3,4	0,43	0,83	1,20	41	3,5	
1,00		1,00	1,00	1,00	116,51	3,1	0,39	0,83	1,20	41	3,5		
1,00		1,00	1,00	1,00	127,22	2,8	0,36	0,83	1,20	41	3,5		
1,00		1,00	1,00	1,00	159,34	2,3	0,29	0,82	1,20	41	3,5		
1,00		1,00	1,00	1,00	185,04	1,9	0,25	0,82	1,20	41	3,5		
1,00		1,00	1,00	1,00	223,60	1,6	0,21	0,81	1,20	41	3,5		
1,00		1,00	1,00	1,00	280,06	1,3	0,17	0,81	1,20	41	3,5		
1,00		1,00	1,00	1,00	325,23	1,11	0,14	0,80	1,20	41	3,5		
1,00		1,00	1,00	1,00	392,99	0,92	0,12	0,79	1,20	41	3,5		
1,00		1,00	1,00	1,00	492,23	0,73	0,10	0,78	1,20	41	3,5		
1,00		1,00	1,00	1,00	571,62	0,63	0,09	0,76	1,20	41	3,5		
1,00		1,00	1,00	1,00	690,70	0,52	0,07	0,73	1,20	41	3,5		
PT1202K RT1202K		1,09	1,10	1,13	1,15	6,85	53	6,4	0,93	2,25	18	3,5	
	1,19	1,20	1,23	1,25	7,48	48	6,4	0,93	2,30	19	3,5		
	1,49	1,50	1,54	1,57	9,36	38	6,5	0,92	2,39	20	3,5		
	1,65	1,71	1,77	1,79	10,88	33	6,2	0,92	2,45	21	3,5		
	1,17	1,22	1,28	1,43	13,14	27	3,7	0,91	2,56	22	3,5		
PT1203K RT1203K	2,00	2,00	2,00	2,00	25,87	14	3,3	0,88	3,00	27	3,5		
	2,00	2,00	2,00	2,00	28,24	13	3,0	0,88	3,00	28	3,5		
	2,00	2,00	2,00	2,00	30,84	12	2,8	0,88	3,00	30	3,5		
	2,00	2,00	2,00	2,00	38,63	9,3	2,2	0,88	3,00	32	3,5		
	2,00	2,00	2,00	2,00	44,86	8,0	1,9	0,88	3,00	34	3,5		
	2,00	2,00	2,00	2,00	54,21	6,6	1,6	0,87	3,00	35	3,5		
	2,00	2,00	2,00	2,00	67,89	5,3	1,3	0,87	3,00	36	3,5		
	1,79	1,81	2,00	2,00	78,84	4,6	0,99	0,86	3,00	37	3,5		
	1,35	1,53	1,79	1,92	95,27	3,8	0,63	0,85	2,91	39	3,5		
PT1204K RT1204K	2,00	2,00	2,00	2,00	106,70	3,4	0,85	0,83	3,00	39	3,5		
	2,00	2,00	2,00	2,00	116,51	3,1	0,78	0,83	3,00	39	3,5		
	2,00	2,00	2,00	2,00	127,22	2,8	0,72	0,83	3,00	39	3,5		
	2,00	2,00	2,00	2,00	159,34	2,3	0,58	0,82	3,00	39	3,5		
	2,00	2,00	2,00	2,00	185,04	1,9	0,50	0,82	3,00	39	3,5		
	2,00	2,00	2,00	2,00	223,60	1,6	0,42	0,81	3,00	39	3,5		
	2,00	2,00	2,00	2,00	280,06	1,3	0,33	0,81	3,00	39	3,5		
	2,00	2,00	2,00	2,00	325,23	1,11	0,29	0,80	3,00	39	3,5		
	2,00	2,00	2,00	2,00	392,99	0,92	0,24	0,80	3,00	39	3,5		
	2,00	2,00	2,00	2,00	492,23	0,73	0,20	0,78	3,00	39	3,5		
	2,00	2,00	2,00	2,00	571,62	0,63	0,17	0,77	3,00	39	3,5		
	1,86	1,99	2,00	2,00	690,70	0,52	0,14	0,75	3,00	39	3,5		
	PT1502K RT1502K	2,00	2,03	2,08	2,11	6,20	58	13	0,93	3,72	26	3,5	
2,36		2,40	2,46	2,49	7,32	49	13	0,93	3,72	28	3,5		
2,60		2,64	2,70	2,74	9,19	39	11	0,93	3,72	29	3,5		
2,28		2,40	2,45	2,49	10,68	34	8,7	0,92	3,72	30	3,5		
1,60		1,68	1,81	2,08	12,92	28	5,1	0,92	3,50	33	3,5		

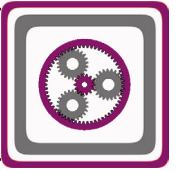


Motorsuz Konik Girişli Planet Redüktörler

Planetary Gear Units with Bevel Stage Input

Planetengetriebe mit Kegelaradvorstufe

$n_1=360$



Çevrim Oranı Ratio Übersetzung i	Termik Güç Pt [kW] / Thermal Power Pt [kW] / Wärme-Grenzleistungen Pt [kW]												Ağırlık Weight Gewicht ~ [kg]	Ölçü Sayfası Dim.Page Maß Seite
	Kapalı Alan [Hava Hızı = 1,25 m/sn] Indoor [Wind Speed = 1,25 m/sn] Geschlossenen Bereich [Fluggeschwindigkeit = 1,25 m/sn]						Açık Alan [Hava Hızı = 4 m/sn] Outdoor [Wind Speed = 4 m/sn] Freifläche [Fluggeschwindigkeit = 4 m/sn]							
	Çevre Sıcaklığı 20°C için; For Ambient Temperature 20°C Für Umgebungstemperatur 20°C			Çevre Sıcaklığı 40°C için; For Ambient Temperature 40°C Für Umgebungstemperatur 40°C			Çevre Sıcaklığı 20°C için; For Ambient Temperature 20°C Für Umgebungstemperatur 20°C			Çevre Sıcaklığı 40°C için; For Ambient Temperature 40°C Für Umgebungstemperatur 40°C				
	Pt ₁	Pt ₂	Pt ₃	Pt ₁	Pt ₂	Pt ₃	Pt ₁	Pt ₂	Pt ₃	Pt ₁	Pt ₂	Pt ₃		
6,85	7,7	21 E1	79 R1	5,4	19 E1	54 R1	14	27 E1	79 R1	10	22 E1	58 R1	37 39	382 383
7,48	7,5	20 E1	76 R1	5,4	18 E1	53 R1	14	26 E1	76 R1	9,4	22 E1	56 R1		
9,36	6,6	18 E1	67 R1	4,5	16 E1	46 R1	12	23 E1	67 R1	8,3	20 E1	49 R1		
10,88	6,0	17 E1	61 R1	4,1	15 E1	42 R1	11	21 E1	61 R1	7,5	18 E1	45 R1		
13,14	5,1	14 E1	51 R1	3,5	13 E1	35 R1	9,7	18 E1	51 R1	6,4	15 E1	38 R1		
25,87	5,0	13 E1	47 R1	3,4	12 E1	33 R1	9,5	17 E1	47 R1	6,2	14 E1	35 R1	42 44	382 383
28,24	4,9	13 E1	47 R1	3,4	12 E1	32 R1	9,4	17 E1	47 R1	6,4	14 E1	34 R1		
30,84	4,8	13 E1	45 R1	3,3	11 E1	31 R1	9,2	16 E1	45 R1	6,3	14 E1	34 R1		
38,63	4,5	12 E1	43 R1	3,1	11 E1	29 R1	8,6	15 E1	43 R1	5,9	13 E1	31 R1		
44,86	4,3	11 E1	41 R1	3,0	10 E1	28 R1	8,3	15 E1	41 R1	5,7	12 E1	30 R1		
54,21	4,1	11 E1	39 R1	2,9	10 E1	27 R1	7,9	14 E1	39 R1	5,4	12 E1	29 R1		
67,89	3,8	10 E1	35 R1	2,6	8,8 E1	24 R1	7,2	13 E1	35 R1	4,9	11 E1	26 R1		
78,84	3,4	9,1 E1	31 R1	2,4	8,1 E1	22 R1	6,6	12 E1	31 R1	4,5	10 E1	24 R1		
95,27	2,9	7,7 E1	26 R1	2,0	6,9 E1	19 R1	5,6	10 E1	26 R1	3,8	8,3 E1	20 R1		
106,70	3,7	9,2 E1	31 R1	2,5	8,2 E1	22 R1	7,0	12 E1	31 R1	4,8	10 E1	24 R1		
116,51	3,6	9,0 E1	30 R1	2,5	8,0 E1	21 R1	6,8	12 E1	30 R1	4,7	10 E1	23 R1		
127,22	3,5	8,7 E1	30 R1	2,4	7,7 E1	21 R1	6,7	11 E1	30 R1	4,6	10 E1	22 R1		
159,34	3,3	8,2 E1	28 R1	2,3	7,2 E1	20 R1	6,2	11 E1	28 R1	4,3	8,9 E1	21 R1		
185,04	3,1	7,8 E1	26 R1	2,2	6,9 E1	19 R1	6,0	10 E1	26 R1	4,1	8,5 E1	20 R1		
223,60	3,0	7,4 E1	25 R1	2,1	6,5 E1	18 R1	5,6	10 E1	25 R1	3,9	8,0 E1	19 R1		
280,06	2,8	6,9 E1	23 R1	1,9	6,1 E1	16 R1	5,3	9,0 E1	23 R1	3,6	7,5 E1	18 R1		
325,23	2,6	6,6 E1	22 R1	1,8	5,8 E1	16 R1	5,0	8,6 E1	22 R1	3,5	7,2 E1	17 R1		
392,99	2,5	6,2 E1	21 R1	1,7	5,5 E1	15 R1	4,8	8,1 E1	21 R1	3,3	6,8 E1	16 R1		
492,23	2,3	5,6 E1	19 R1	1,6	5,0 E1	13 R1	4,3	7,3 E1	19 R1	3,0	6,1 E1	14 R1		
571,62	2,1	5,1 E1	17 R1	1,4	4,5 E1	12 R1	3,9	6,7 E1	17 R1	2,7	5,6 E1	13 R1		
690,70	1,7	4,3 E1	14 R1	1,2	3,8 E1	10 R1	3,3	5,6 E1	14 R1	2,3	4,7 E1	11 R1		
6,85	8,5	23 E1	86 R1	5,9	20 E1	59 R1	16	30 E1	86 R1	11	25 E1	63 R1	41 43	384 385
7,48	8,3	22 E1	83 R1	5,8	20 E1	57 R1	15	29 E1	83 R1	10	24 E1	61 R1		
9,36	7,4	20 E1	73 R1	5,4	17 E1	51 R1	13	26 E1	73 R1	9,2	22 E1	54 R1		
10,88	6,7	18 E1	67 R1	4,6	16 E1	46 R1	13	23 E1	67 R1	8,4	20 E1	49 R1		
13,14	5,7	16 E1	56 R1	3,9	14 E1	39 R1	11	20 E1	56 R1	7,2	17 E1	42 R1		
25,87	5,8	15 E1	52 R1	4,0	13 E1	36 R1	11	19 E1	52 R1	7,6	16 E1	39 R1	47 49	384 385
28,24	5,8	15 E1	52 R1	4,0	13 E1	36 R1	11	19 E1	52 R1	7,5	16 E1	38 R1		
30,84	5,6	14 E1	51 R1	3,9	13 E1	35 R1	11	19 E1	51 R1	7,3	16 E1	37 R1		
38,63	5,3	13 E1	47 R1	3,6	12 E1	33 R1	10	18 E1	47 R1	6,9	15 E1	35 R1		
44,86	5,1	13 E1	45 R1	3,5	11 E1	31 R1	9,7	17 E1	45 R1	6,6	14 E1	34 R1		
54,21	4,8	12 E1	43 R1	3,3	11 E1	30 R1	9,2	16 E1	43 R1	6,3	13 E1	32 R1		
67,89	4,4	11 E1	39 R1	3,0	10 E1	27 R1	8,4	15 E1	39 R1	5,8	12 E1	29 R1		
78,84	4,0	10 E1	35 R1	2,8	9,1 E1	25 R1	7,7	13 E1	35 R1	5,3	11 E1	26 R1		
95,27	3,4	8,7 E1	30 R1	2,4	7,7 E1	21 R1	6,6	11 E1	30 R1	4,5	9,0 E1	22 R1		
106,70	4,5	10 E1	35 R1	3,0	9,2 E1	25 R1	8,3	14 E1	35 R1	5,7	11 E1	26 R1		
116,51	4,4	10 E1	34 R1	2,9	9,0 E1	24 R1	8,1	13 E1	34 R1	5,5	11 E1	26 R1		
127,22	4,3	10 E1	33 R1	2,8	8,7 E1	23 R1	7,9	13 E1	33 R1	5,4	11 E1	25 R1		
159,34	4,0	9,3 E1	31 R1	2,7	8,2 E1	22 R1	7,4	12 E1	31 R1	5,1	10 E1	24 R1		
185,04	3,9	8,9 E1	30 R1	2,6	7,8 E1	21 R1	7,0	12 E1	30 R1	4,8	10 E1	22 R1		
223,60	3,7	8,4 E1	28 R1	2,4	7,4 E1	20 R1	6,7	11 E1	28 R1	4,6	9,2 E1	21 R1		
280,06	3,4	7,8 E1	26 R1	2,3	6,9 E1	18 R1	6,2	10 E1	26 R1	4,3	8,6 E1	20 R1		
325,23	3,3	7,5 E1	25 R1	2,2	6,6 E1	18 R1	5,9	10 E1	25 R1	4,1	8,2 E1	19 R1		
392,99	3,1	7,1 E1	24 R1	2,0	6,2 E1	17 R1	5,6	9,3 E1	24 R1	3,9	7,7 E1	18 R1		
492,23	2,8	6,4 E1	21 R1	1,9	5,6 E1	15 R1	5,1	8,4 E1	21 R1	3,5	7,0 E1	16 R1		
571,62	2,6	5,8 E1	19 R1	1,7	5,1 E1	14 R1	4,6	7,7 E1	19 R1	3,2	6,4 E1	15 R1		
690,70	2,1	4,9 E1	16 R1	1,4	4,3 E1	11 R1	3,9	6,4 E1	16 R1	2,7	5,4 E1	12 R1		
6,20	13	29 E1	102 R1	9,0	25 E1	67 R1	24	40 E1	102 R1	17	33 E1	73 R1	61 71	386 387
7,32	12	27 E1	96 R1	8,5	24 E1	63 R1	24	37 E1	96 R1	16	30 E1	69 R1		
9,19	12	24 E1	85 R1	7,5	21 E1	57 R1	21	33 E1	85 R1	14	27 E1	62 R1		
10,68	10	22 E1	77 R1	7,2	19 E1	52 R1	19	31 E1	77 R1	13	25 E1	57 R1		
12,92	8,9	19 E1	67 R1	6,1	16 E1	45 R1	17	26 E1	67 R1	11	22 E1	49 R1		



Motorsuz Konik Girişli Planet Redüktörler

Planetary Gear Units with Bevel Stage Input

Planetengetriebe mit Kegelaradvorstufe

$n_1=360$



Tipi Type Typ	Anma Momenti (Ömüre Bağlı)				Çevrim Oranı Ratio Übersetzung i	Çıkış Devri Output Speeds Abtriebsdrehzahlen n_2 [r.p.m.]	P_N =Nominal Güç P_N =Nominal Power P_N =Nennleistung [kW]	Verim Efficiency Wirkungsgrad η	Maksimum Moment Maximum Torque Maximum Drehmoment $Ma_{mak.}$ [kNm]	Güv. Rad. Yük			
	Nominal Torques (According to Lifetime)									Per.O. Loads (Output)		Per.O. Loads (Input)	
	Nenn Drehmoment (nach Lebensdauer)									Zul.Querkräfte (Abtrieb)		Zul.Querkräfte (Antrieb)	
	Ma [kNm]	Ma [kNm]								Fqam [kN]		Fqem [kN]	
10000 [h]	5000 [h]	2000 [h]	1000 [h]	10000 [h]									
PT1503K RT1503K	2,68	2,76	2,82	2,97	24,65	15	4,6	0,89	3,72	40	3,5		
	3,10	3,10	3,10	3,10	31,78	11	4,2	0,88	3,72	43	3,5		
	3,10	3,10	3,10	3,10	39,80	9,0	3,3	0,88	3,72	45	3,5		
	3,10	3,10	3,10	3,10	46,22	7,8	2,9	0,88	3,72	48	3,5		
	2,72	2,77	3,03	3,10	58,00	6,2	2,0	0,88	3,72	50	3,5		
	2,74	2,78	3,10	3,10	70,08	5,1	1,7	0,87	3,72	50	3,5		
	2,49	2,55	2,91	3,10	81,47	4,4	1,3	0,87	3,72	54	3,5		
	1,94	2,24	2,69	3,00	98,55	3,7	0,86	0,86	3,72	55	3,5		
	PT1504K RT1504K	2,80	2,85	3,10	3,10	93,12	3,9	1,4	0,83	3,72	55	3,5	
3,10		3,10	3,10	3,10	120,04	3,0	1,2	0,83	3,72	60	3,5		
3,10		3,10	3,10	3,10	131,07	2,7	1,1	0,83	3,72	60	3,5		
3,10		3,10	3,10	3,10	164,17	2,2	0,86	0,83	3,72	60	3,5		
3,10		3,10	3,10	3,10	190,65	1,9	0,75	0,82	3,72	60	3,5		
3,10		3,10	3,10	3,10	230,37	1,6	0,62	0,82	3,72	60	3,5		
3,10		3,10	3,10	3,10	288,55	1,2	0,50	0,81	3,72	61	3,5		
3,10		3,10	3,10	3,10	335,09	1,1	0,43	0,81	3,72	62	3,5		
3,10		3,10	3,10	3,10	420,50	0,86	0,35	0,80	3,72	61	3,5		
3,10		3,10	3,10	3,10	508,10	0,71	0,29	0,79	3,72	60	3,5		
3,07		3,10	3,10	3,10	590,67	0,61	0,25	0,78	3,72	60	3,5		
2,85		3,10	3,10	3,10	714,52	0,50	0,20	0,76	3,72	60	3,5		
PT1602K RT1602K		2,00	2,03	2,08	2,11	6,20	58	13	0,93	5,83	26	3,5	
	2,36	2,40	2,46	2,49	7,32	49	13	0,93	6,10	28	3,5		
	2,97	3,01	3,08	3,13	9,19	39	13	0,93	6,35	29	3,5		
	3,45	3,50	3,58	3,64	10,68	34	13	0,93	6,53	30	3,5		
	2,44	2,53	2,65	2,93	12,92	28	7,7	0,92	5,33	33	3,5		
PT1603K RT1603K	3,92	3,96	4,07	4,13	24,65	15	6,7	0,89	7,50	40	3,5		
	5,00	5,00	5,00	5,00	31,78	11	6,7	0,89	7,50	43	3,5		
	5,00	5,00	5,00	5,00	39,80	9,0	5,3	0,89	7,50	45	3,5		
	5,00	5,00	5,00	5,00	46,22	7,8	4,6	0,89	7,50	48	3,5		
	4,69	4,75	5,00	5,00	58,00	6,2	3,5	0,88	7,50	50	3,5		
	4,70	4,76	5,00	5,00	70,08	5,1	2,9	0,88	7,50	50	3,5		
	3,92	4,00	4,44	4,81	81,47	4,4	2,1	0,88	7,50	54	3,5		
	2,79	3,11	3,54	3,86	98,55	3,7	1,2	0,87	6,07	55	3,5		
	PT1604K RT1604K	5,00	5,00	5,00	5,00	93,12	3,9	2,4	0,83	7,50	53	3,5	
5,00		5,00	5,00	5,00	120,04	3,0	1,9	0,84	7,50	53	3,5		
5,00		5,00	5,00	5,00	131,07	2,7	1,7	0,84	7,50	53	3,5		
5,00		5,00	5,00	5,00	164,17	2,2	1,4	0,83	7,50	53	3,5		
5,00		5,00	5,00	5,00	190,65	1,9	1,2	0,83	7,50	53	3,5		
5,00		5,00	5,00	5,00	230,37	1,6	1,0	0,82	7,50	53	3,5		
5,00		5,00	5,00	5,00	288,55	1,2	0,80	0,82	7,50	53	3,5		
5,00		5,00	5,00	5,00	335,09	1,07	0,69	0,82	7,50	53	3,5		
5,00		5,00	5,00	5,00	420,50	0,86	0,55	0,81	7,50	53	3,5		
5,00		5,00	5,00	5,00	508,10	0,71	0,46	0,80	7,50	53	3,5		
4,64		5,00	5,00	5,00	590,67	0,61	0,37	0,80	7,50	53	3,5		
3,71		4,04	4,54	4,96	714,52	0,50	0,25	0,78	6,82	53	3,5		
PT1902K RT1902K		3,59	3,65	3,73	3,79	7,39	49	20	0,94	7,90	45	8,5	
	4,24	4,31	4,41	4,48	8,72	41	20	0,94	8,27	47	8,5		
	5,32	5,41	5,53	5,62	10,95	33	20	0,93	8,62	56	8,5		
	5,46	5,75	6,16	6,34	12,73	28	17	0,93	8,85	62	8,5		
	4,03	4,19	4,46	4,96	15,39	23	11	0,92	8,76	64	8,5		
PT1903K RT1903K	6,28	6,49	6,78	7,00	22,32	16	12	0,90	11,6	66	3,5		
	7,96	8,07	8,23	8,50	31,11	12	11	0,89	12,8	69	3,5		
	8,00	8,12	8,39	8,50	39,04	9,2	8,7	0,89	13,7	73	3,5		
	8,03	8,15	8,50	8,50	45,38	7,9	7,5	0,89	14,3	78	3,5		
	6,78	7,16	7,68	8,50	54,90	6,6	5,2	0,89	14,9	82	3,5		
	6,93	7,04	7,85	8,50	68,89	5,2	4,3	0,88	15,8	87	3,5		
	6,32	6,45	7,19	7,81	80,08	4,5	3,4	0,88	13,5	87	3,5		
	4,56	5,08	5,88	6,57	96,88	3,7	2,0	0,87	9,95	92	3,5		

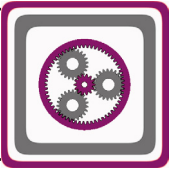


Motorsuz Konik Girişli Planet Redüktörler

Planetary Gear Units with Bevel Stage Input

Planetengetriebe mit Kegelaradvorstufe

$n_1=360$



Çevrim Oranı Ratio Übersetzung i	Termik Güç Pt [kW] / Thermal Power Pt [kW] / Wärme-Grenzleistungen Pt [kW]												Ağırlık Weight Gewicht ~ [kg]	Ölçü Sayfası Dim.Page Maß Seite		
	Kapalı Alan [Hava Hızı = 1,25 m/sn] Indoor [Wind Speed = 1,25 m/sn] Geschlossenen Bereich [Fluggeschwindigkeit = 1,25 m/sn]						Açık Alan [Hava Hızı = 4 m/sn] Outdoor [Wind Speed = 4 m/sn] Freifläche [Fluggeschwindigkeit = 4 m/sn]									
	Çevre Sıcaklığı 20°C için; For Ambient Temperature 20°C Für Umgebungstemperatur 20°C			Çevre Sıcaklığı 40°C için; For Ambient Temperature 40°C Für Umgebungstemperatur 40°C			Çevre Sıcaklığı 20°C için; For Ambient Temperature 20°C Für Umgebungstemperatur 20°C			Çevre Sıcaklığı 40°C için; For Ambient Temperature 40°C Für Umgebungstemperatur 40°C						
	Pt ₁	Pt ₂	Pt ₃	Pt ₁	Pt ₂	Pt ₃	Pt ₁	Pt ₂	Pt ₃	Pt ₁	Pt ₂	Pt ₃				
24,65	7,3	17 E1	60 R1	4,9	15 E1	41 R1	13	23 E1	60 R1	9,2	19 E1	44 R1	60 70	386 387		
31,78	7,0	16 E1	57 R1	4,7	14 E1	39 R1	13	22 E1	57 R1	8,8	18 E1	42 R1				
39,80	6,6	15 E1	54 R1	4,4	14 E1	37 R1	12	20 E1	54 R1	8,3	17 E1	40 R1				
46,22	6,4	15 E1	52 R1	4,2	13 E1	35 R1	12	20 E1	52 R1	8,0	16 E1	38 R1				
58,00	5,8	13 E1	46 R1	3,8	12 E1	32 R1	11	18 E1	46 R1	7,3	15 E1	34 R1				
70,08	5,5	13 E1	44 R1	3,6	11 E1	30 R1	10	17 E1	44 R1	6,9	14 E1	32 R1				
81,47	5,1	12 E1	40 R1	3,3	10 E1	28 R1	9,2	15 E1	40 R1	6,3	13 E1	30 R1				
98,55	4,4	10 E1	35 R1	2,9	8,9 E1	24 R1	8,0	13 E1	35 R1	5,5	11 E1	26 R1				
93,12	5,5	12 E1	42 R1	3,6	11 E1	29 R1	10	16 E1	42 R1	6,9	13 E1	31 R1	65 75	386 387		
120,04	5,2	12 E1	40 R1	3,5	10 E1	27 R1	9,6	16 E1	40 R1	6,6	13 E1	30 R1				
131,07	5,1	11 E1	38 R1	3,4	10 E1	27 R1	9,3	15 E1	38 R1	6,4	13 E1	29 R1				
164,17	4,8	11 E1	36 R1	3,2	9,4 E1	25 R1	8,8	14 E1	36 R1	6,0	12 E1	27 R1				
190,65	4,6	10 E1	34 R1	3,0	9,0 E1	24 R1	8,4	14 E1	34 R1	5,8	11 E1	26 R1				
230,37	4,4	10 E1	32 R1	2,9	8,5 E1	23 R1	7,9	13 E1	32 R1	5,5	11 E1	24 R1				
288,55	4,1	9,1 E1	30 R1	2,7	8,0 E1	21 R1	7,4	12 E1	30 R1	5,1	10 E1	23 R1				
335,09	3,9	8,7 E1	29 R1	2,6	7,6 E1	20 R1	7,1	12 E1	29 R1	4,9	10 E1	22 R1				
420,50	3,5	7,8 E1	26 R1	2,3	6,8 E1	18 R1	6,4	10 E1	26 R1	4,4	8,5 E1	19 R1				
508,10	3,3	7,3 E1	24 R1	2,2	6,5 E1	17 R1	6,0	10 E1	24 R1	4,1	8,1 E1	18 R1				
590,67	3,0	6,7 E1	22 R1	2,0	5,9 E1	15 R1	5,5	8,9 E1	22 R1	3,8	7,3 E1	17 R1				
714,52	2,6	5,7 E1	19 R1	1,7	5,0 E1	13 R1	4,7	7,6 E1	19 R1	3,2	6,3 E1	14 R1				
6,20	15	32 E1	110 R1	10	28 E1	73 R1	28	44 E1	110 R1	19	36 E1	80 R1	73 83	388 389		
7,32	14	31 E1	105 R1	10	26 E1	69 R1	26	41 E1	105 R1	18	34 E1	75 R1				
9,19	13	27 E1	93 R1	8,3	23 E1	60 R1	23	36 E1	93 R1	16	30 E1	68 R1				
10,68	12	24 E1	85 R1	8,0	21 E1	57 R1	21	34 E1	85 R1	15	27 E1	62 R1				
12,92	10	22 E1	74 R1	6,9	18 E1	49 R1	19	30 E1	74 R1	13	24 E1	54 R1				
24,65	8,2	19 E1	67 R1	5,6	17 E1	45 R1	15	26 E1	67 R1	10	20 E1	49 R1	76 86	388 389		
31,78	7,8	18 E1	64 R1	5,4	16 E1	44 R1	15	25 E1	64 R1	10	20 E1	47 R1				
39,80	7,4	17 E1	60 R1	5,1	15 E1	41 R1	14	23 E1	60 R1	10	19 E1	44 R1				
46,22	7,1	17 E1	58 R1	4,9	15 E1	39 R1	14	22 E1	58 R1	9,3	18 E1	43 R1				
58,00	6,4	15 E1	52 R1	4,4	13 E1	36 R1	12	20 E1	52 R1	8,4	17 E1	38 R1				
70,08	6,1	14 E1	50 R1	4,2	13 E1	34 R1	12	19 E1	50 R1	8,0	16 E1	37 R1				
81,47	5,6	13 E1	45 R1	3,9	12 E1	31 R1	11	18 E1	45 R1	7,4	15 E1	33 R1				
98,55	5,1	11 E1	38 R1	3,4	10 E1	27 R1	9,3	15 E1	38 R1	6,4	13 E1	29 R1				
93,12	6,2	14 E1	47 R1	4,1	12 E1	32 R1	11	18 E1	47 R1	7,7	15 E1	34 R1			82 92	388 389
120,04	5,9	13 E1	45 R1	3,9	11 E1	30 R1	11	18 E1	45 R1	7,4	14 E1	33 R1				
131,07	5,8	13 E1	44 R1	3,8	11 E1	30 R1	11	17 E1	44 R1	7,2	14 E1	32 R1				
164,17	5,4	12 E1	40 R1	3,6	10 E1	28 R1	9,9	16 E1	40 R1	6,8	13 E1	30 R1				
190,65	5,2	11 E1	38 R1	3,4	10 E1	27 R1	9,5	15 E1	38 R1	6,5	13 E1	29 R1				
230,37	5,0	11 E1	36 R1	3,3	10 E1	25 R1	9,0	15 E1	36 R1	6,2	12 E1	27 R1				
288,55	4,6	10 E1	34 R1	3,1	8,9 E1	23 R1	8,5	14 E1	34 R1	5,8	11 E1	25 R1				
335,09	4,4	10 E1	32 R1	2,9	8,5 E1	22 R1	8,1	13 E1	32 R1	5,6	11 E1	24 R1				
420,50	4,0	8,7 E1	29 R1	2,6	7,6 E1	20 R1	7,2	12 E1	29 R1	5,0	10 E1	22 R1				
508,10	3,8	8,2 E1	27 R1	2,5	7,2 E1	19 R1	6,9	11 E1	27 R1	4,7	9,1 E1	21 R1				
590,67	3,4	7,5 E1	25 R1	2,3	6,6 E1	17 R1	6,2	10 E1	25 R1	4,3	8,3 E1	19 R1				
714,52	3,0	6,4 E1	21 R1	2,0	5,6 E1	15 R1	5,4	8,6 E1	21 R1	3,7	7,1 E1	16 R1				
7,39	23	41 E1	135 R1	16	34 E1	86 R1	43	60 E1	135 R1	29	47 E1	98 R1	140 154	390 391		
8,72	22	40 E1	126 R1	15	33 E1	81 R1	41	57 E1	126 R1	28	44 E1	92 R1				
10,95	20	35 E1	110 R1	13	29 E1	70 R1	37	51 E1	110 R1	25	40 E1	81 R1				
12,73	18	32 E1	101 R1	12	26 E1	64 R1	34	46 E1	101 R1	23	36 E1	72 R1				
15,39	16	28 E1	87 R1	11	23 E1	55 R1	29	40 E1	87 R1	20	31 E1	63 R1				
22,32	12	24 E1	78 R1	8,5	20 E1	51 R1	23	34 E1	78 R1	16	27 E1	57 R1	121 135	390 391		
31,11	12	23 E1	74 R1	8,0	19 E1	48 R1	22	32 E1	74 R1	15	25 E1	54 R1				
39,04	11	21 E1	69 R1	7,6	18 E1	45 R1	21	30 E1	69 R1	14	24 E1	51 R1				
45,38	11	21 E1	67 R1	7,3	17 E1	44 R1	20	29 E1	67 R1	14	23 E1	49 R1				
54,90	10	20 E1	63 R1	6,9	17 E1	42 R1	19	28 E1	63 R1	13	22 E1	46 R1				
68,89	9,5	18 E1	57 R1	6,3	15 E1	38 R1	17	25 E1	57 R1	12	20 E1	42 R1				
80,08	8,7	16 E1	52 R1	5,8	14 E1	34 R1	16	23 E1	52 R1	11	18 E1	38 R1				
96,88	7,6	14 E1	45 R1	5,0	12 E1	30 R1	14	20 E1	45 R1	10	16 E1	33 R1				



Motorsuz Konik Girişli Planet Redüktörler

Planetary Gear Units with Bevel Stage Input

Planetengetriebe mit Kegelaradvorstufe

$n_1=360$



Tipi	Anma Momenti	Anma Momenti (Ömüre Bağlı)				Çevrim Oranı	Çıkış Devri	P_N =Nominal Güç	Verim	Maksimum Moment	Güv. Rad. Yük Çıkış	Güv. Rad.Yük Giriş
Type	Nominal Torques	Nominal Torques (According to Lifetime)				Ratio	Output Speeds	P_N =Nominal Power	Efficiency	Maximum Torque	Per.O. Loads (Output)	Per.O. Loads (Input)
Typ	Nenn Drehmoment	Nenn Drehmoment (nach Lebensdauer)				Übersetzung	Abtriebsdrehzahlen	P_N =Nennleistung	Wirkungsgrad	Maximum Drehmoment	Zul.Querkräfte (Abtrieb)	Zul.Querkräfte (Antrieb)
	Ma [kNm]	Ma [kNm]				i	n_2 [r.p.m.]	[kW]	η	Ma _{mak.} [kNm]	Fqam [kN]	Fqem [kN]
	10000 [h]	5000 [h]	2000 [h]	1000 [h]			10000 [h]			10000 [h]		
PT1904K RT1904K	8,18	8,46	8,50	8,50	104,76	3,4	3,5	0,84	18,1	95	3,5	
	8,21	8,50	8,50	8,50	123,68	2,9	3,0	0,84	19,0	95	3,5	
	8,23	8,50	8,50	8,50	135,05	2,7	2,7	0,84	19,5	95	3,5	
	8,26	8,50	8,50	8,50	169,15	2,1	2,2	0,83	19,7	95	3,5	
	8,43	8,50	8,50	8,50	196,43	1,8	1,9	0,83	19,8	95	3,5	
	8,50	8,50	8,50	8,50	237,35	1,5	1,6	0,82	19,9	96	3,5	
	8,50	8,50	8,50	8,50	297,85	1,2	1,3	0,82	20,0	98	3,5	
	8,50	8,50	8,50	8,50	346,26	1,0	1,1	0,82	20,0	95	3,5	
	8,22	8,50	8,50	8,50	418,86	0,86	0,90	0,82	17,3	95	3,5	
	8,33	8,50	8,50	8,50	525,63	0,68	0,74	0,81	17,3	95	3,5	
	7,55	8,21	8,50	8,50	611,04	0,59	0,58	0,80	15,6	95	3,5	
	6,26	7,01	7,90	8,50	739,16	0,49	0,40	0,79	11,2	95	3,5	
PT2302K RT2302K	6,28	7,73	8,41	8,53	10,57	34	24	0,93	9,67	70	8,5	
	7,50	9,23	10,0	10,2	12,61	29	24	0,94	10,0	74	8,5	
	8,85	10,6	11,7	12,2	16,19	22	22	0,93	10,5	78	8,5	
	7,61	7,99	9,07	10,1	19,21	19	16	0,93	10,8	83	8,5	
PT2303K RT2303K	6,86	6,96	7,13	7,25	21,26	17	14	0,89	14,2	83	3,5	
	8,19	8,31	8,51	8,64	25,36	14	14	0,89	14,7	87	3,5	
	9,67	9,81	10,0	10,2	29,94	12	14	0,89	15,5	94	3,5	
	10,6	10,8	11,0	11,2	37,58	9,6	12	0,89	16,6	99	3,5	
	9,34	9,81	10,0	10,2	43,68	8,2	9,1	0,89	17,3	105	3,5	
	11,0	12,1	12,5	12,5	56,06	6,4	8,4	0,88	18,2	103	3,5	
	8,38	8,84	9,49	10,9	67,81	5,3	5,3	0,88	18,4	103	3,5	
	8,72	9,81	11,3	12,3	80,48	4,5	4,7	0,87	18,3	101	3,5	
	PT2304K RT2304K	10,9	11,3	11,5	12,1	100,84	3,6	4,9	0,83	21,9	101	3,5
10,9		11,3	11,5	12,1	119,05	3,0	4,2	0,83	23,0	101	3,5	
12,5		12,5	12,5	12,5	129,99	2,8	4,4	0,83	23,7	101	3,5	
12,5		12,5	12,5	12,5	162,82	2,2	3,5	0,82	25,3	102	3,5	
12,5		12,5	12,5	12,5	189,08	1,9	3,0	0,82	25,6	102	3,5	
12,5		12,5	12,5	12,5	228,47	1,6	2,5	0,81	25,6	102	3,5	
11,2		11,4	12,5	12,5	286,70	1,3	1,8	0,81	25,6	104	3,5	
12,5		12,5	12,5	12,5	367,94	0,98	1,6	0,81	26,7	102	3,5	
12,5		12,5	12,5	12,5	427,73	0,84	1,4	0,80	27,1	103	3,5	
10,2		11,8	12,5	12,5	517,41	0,70	0,92	0,80	21,4	102	3,5	
11,9		12,5	12,5	12,5	614,07	0,59	0,93	0,79	21,4	101	3,5	
PT2402K RT2402K	6,28	7,73	8,41	8,53	10,57	34	24	0,94	16,3	70	8,5	
	7,50	9,23	10,0	10,2	12,61	29	24	0,94	16,8	74	8,5	
	9,62	11,8	12,9	13,1	16,19	22	24	0,93	17,6	78	8,5	
	10,3	10,7	11,8	13,2	19,21	19	22	0,93	18,2	83	8,5	
PT2403K RT2403K	6,86	6,96	7,13	7,25	21,26	17	14	0,89	20,0	83	3,5	
	8,19	8,31	8,51	8,64	25,36	14	14	0,89	23,8	87	3,5	
	9,67	9,81	10,0	10,2	29,94	12	14	0,89	24,9	94	3,5	
	12,1	12,3	12,6	12,8	37,58	9,6	14	0,89	26,0	99	3,5	
	14,1	14,3	14,7	14,9	43,68	8,2	14	0,89	26,7	105	3,5	
	15,8	17,2	18,4	19,1	56,06	6,4	12	0,89	30,0	103	3,5	
	12,8	13,3	13,9	15,4	67,81	5,3	8,0	0,89	28,0	103	3,5	
	11,5	12,8	14,5	15,7	80,48	4,5	6,1	0,88	24,9	101	3,5	
	PT2404K RT2404K	16,0	16,2	16,6	16,9	100,84	3,6	7,2	0,83	30,0	85	3,5
18,9		19,1	19,6	20,0	119,05	3,0	7,2	0,83	30,0	85	3,5	
20,0		20,0	20,0	20,0	129,99	2,8	7,0	0,83	30,0	85	3,5	
20,0		20,0	20,0	20,0	162,82	2,2	5,6	0,83	30,0	85	3,5	
20,0		20,0	20,0	20,0	189,08	1,9	4,8	0,83	30,0	85	3,5	
20,0		20,0	20,0	20,0	228,47	1,6	4,0	0,82	30,0	85	3,5	
19,2		19,5	20,0	20,0	286,70	1,3	3,1	0,82	30,0	85	3,5	
19,0		20,0	20,0	20,0	367,94	0,98	2,4	0,82	30,0	85	3,5	
19,3		20,0	20,0	20,0	427,73	0,84	2,1	0,81	30,0	85	3,5	
14,7		16,3	18,6	20,0	517,41	0,70	1,3	0,82	30,0	85	3,5	
15,2		16,4	18,2	19,6	614,07	0,59	1,2	0,80	28,2	85	3,5	

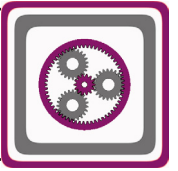


Motorsuz Konik Girişli Planet Redüktörler

Planetary Gear Units with Bevel Stage Input

Planetengetriebe mit Kegelaradvorstufe

$n_1=360$



Çevrim Oranı Ratio Übersetzung i	Termik Güç Pt [kW] / Thermal Power Pt [kW] / Wärme-Grenzleistungen Pt [kW]												Ağırlık Weight Gewicht ~ [kg]	Ölçü Sayfası Dim.Page Maß Seite
	Kapalı Alan [Hava Hızı = 1,25 m/sn] Indoor [Wind Speed = 1,25 m/sn] Geschlossenen Bereich [Fluggeschwindigkeit = 1,25 m/sn]						Açık Alan [Hava Hızı = 4 m/sn] Outdoor [Wind Speed = 4 m/sn] Freifläche [Fluggeschwindigkeit = 4 m/sn]							
	Çevre Sıcaklığı 20°C için; For Ambient Temperature 20°C Für Umgebungstemperatur 20°C			Çevre Sıcaklığı 40°C için; For Ambient Temperature 40°C Für Umgebungstemperatur 40°C			Çevre Sıcaklığı 20°C için; For Ambient Temperature 20°C Für Umgebungstemperatur 20°C			Çevre Sıcaklığı 40°C için; For Ambient Temperature 40°C Für Umgebungstemperatur 40°C				
	Pt ₁	Pt ₂	Pt ₃	Pt ₁	Pt ₂	Pt ₃	Pt ₁	Pt ₂	Pt ₃	Pt ₁	Pt ₂	Pt ₃		
104,76	9,5	17 E1	55 R1	6,2	15 E1	36 R1	17	25 E1	55 R1	12	19 E1	40 R1	120 134	390 391
123,68	9,1	16 E1	51 R1	5,9	14 E1	34 R1	17	23 E1	51 R1	11	19 E1	38 R1		
135,05	8,9	16 E1	50 R1	5,8	14 E1	33 R1	16	23 E1	50 R1	11	18 E1	37 R1		
169,15	8,3	15 E1	47 R1	5,7	13 E1	31 R1	15	21 E1	47 R1	10	17 E1	35 R1		
196,43	8,0	14 E1	45 R1	5,5	12 E1	30 R1	15	21 E1	45 R1	10	16 E1	33 R1		
237,35	7,6	14 E1	42 R1	5,2	12 E1	28 R1	14	19 E1	42 R1	9,5	15 E1	32 R1		
297,85	7,1	13 E1	39 R1	4,9	11 E1	26 R1	13	18 E1	39 R1	8,9	14 E1	30 R1		
346,26	6,8	12 E1	38 R1	4,7	10 E1	25 R1	12	17 E1	38 R1	8,5	14 E1	28 R1		
418,86	6,4	12 E1	36 R1	4,4	10 E1	24 R1	12	16 E1	36 R1	8,0	13 E1	27 R1		
525,63	5,8	10 E1	32 R1	4,0	8,8 E1	21 R1	10	15 E1	32 R1	7,2	12 E1	24 R1		
611,04	5,3	9,5 E1	29 R1	3,6	8,0 E1	19 R1	9,4	13 E1	29 R1	6,6	11 E1	22 R1		
739,16	4,5	8,2 E1	25 R1	3,1	6,9 E1	17 R1	8,1	11 E1	25 R1	5,7	9,0 E1	19 R1		
10,57	29	47 E1	146 R1	20	38 E1	90 R1	55	72 E1	146 R1	37	55 E1	105 R1	198 213	392 393
12,61	28	45 E1	138 R1	18	36 E1	85 R1	52	68 E1	138 R1	35	52 E1	99 R1		
16,19	24	39 E1	120 R1	16	32 E1	75 R1	46	60 E1	120 R1	31	46 E1	87 R1		
19,21	22	36 E1	108 R1	15	29 E1	67 R1	41	54 E1	108 R1	28	41 E1	78 R1		
21,26	14	25 E1	79 R1	9,4	21 E1	51 R1	26	36 E1	79 R1	18	28 E1	58 R1	165 180	392 393
25,36	14	25 E1	80 R1	9,5	21 E1	51 R1	26	36 E1	80 R1	18	29 E1	58 R1		
29,94	13	24 E1	76 R1	9,1	20 E1	49 R1	25	35 E1	76 R1	17	27 E1	56 R1		
37,58	13	23 E1	72 R1	8,5	19 E1	46 R1	24	33 E1	72 R1	16	26 E1	52 R1		
43,68	12	22 E1	69 R1	8,2	18 E1	45 R1	23	32 E1	69 R1	16	25 E1	50 R1		
56,06	11	20 E1	63 R1	7,5	17 E1	41 R1	21	29 E1	63 R1	14	23 E1	46 R1		
67,81	11	19 E1	59 R1	7,1	16 E1	39 R1	20	27 E1	59 R1	13	21 E1	43 R1		
80,48	9,8	17 E1	54 R1	6,4	14 E1	35 R1	18	25 E1	54 R1	12	19 E1	39 R1		
100,84	9,2	17 E1	54 R1	6,1	14 E1	36 R1	17	24 E1	54 R1	12	19 E1	40 R1	164 179	392 393
119,05	8,8	16 E1	51 R1	5,8	14 E1	34 R1	16	23 E1	51 R1	11	18 E1	38 R1		
129,99	8,6	16 E1	50 R1	5,6	13 E1	33 R1	16	23 E1	50 R1	11	18 E1	37 R1		
162,82	8,1	15 E1	46 R1	5,3	13 E1	31 R1	15	21 E1	46 R1	10	17 E1	35 R1		
189,08	7,8	14 E1	44 R1	5,1	12 E1	30 R1	14	20 E1	44 R1	10	16 E1	33 R1		
228,47	7,4	14 E1	42 R1	5,1	12 E1	28 R1	13	19 E1	42 R1	9,2	15 E1	32 R1		
286,70	6,9	13 E1	39 R1	4,7	11 E1	26 R1	13	18 E1	39 R1	8,7	14 E1	30 R1		
367,94	6,2	11 E1	35 R1	4,3	10 E1	24 R1	11	16 E1	35 R1	7,8	13 E1	27 R1		
427,73	6,0	11 E1	34 R1	4,1	9,3 E1	23 R1	11	15 E1	34 R1	7,5	12 E1	25 R1		
517,41	5,7	10 E1	32 R1	3,9	8,8 E1	21 R1	10	14 E1	32 R1	7,1	12 E1	24 R1		
614,07	5,1	9,3 E1	28 R1	3,5	7,9 E1	19 R1	9,1	13 E1	28 R1	6,3	10 E1	21 R1		
10,57	32	51 E1	158 R1	22	41 E1	97 R1	60	78 E1	158 R1	40	59 E1	113 R1	227 242	394 395
12,61	30	49 E1	150 R1	20	39 E1	92 R1	57	74 E1	150 R1	38	56 E1	108 R1		
16,19	27	43 E1	131 R1	18	35 E1	81 R1	50	66 E1	131 R1	34	50 E1	95 R1		
19,21	24	39 E1	118 R1	16	32 E1	73 R1	45	59 E1	118 R1	31	45 E1	85 R1		
21,26	15	28 E1	87 R1	11	22 E1	56 R1	29	40 E1	87 R1	20	31 E1	64 R1	206 221	394 395
25,36	16	28 E1	88 R1	11	23 E1	56 R1	29	41 E1	88 R1	20	32 E1	64 R1		
29,94	15	27 E1	84 R1	10	22 E1	54 R1	28	39 E1	84 R1	19	30 E1	61 R1		
37,58	14	25 E1	80 R1	10	21 E1	51 R1	27	37 E1	80 R1	18	29 E1	58 R1		
43,68	14	24 E1	76 R1	9,3	20 E1	49 R1	26	35 E1	76 R1	17	28 E1	56 R1		
56,06	13	22 E1	69 R1	8,4	19 E1	45 R1	23	32 E1	69 R1	16	25 E1	51 R1		
67,81	12	21 E1	66 R1	8,0	18 E1	43 R1	22	31 E1	66 R1	15	24 E1	48 R1		
80,48	11	19 E1	60 R1	7,3	16 E1	39 R1	20	28 E1	60 R1	14	22 E1	44 R1		
100,84	10	19 E1	60 R1	6,9	16 E1	39 R1	19	27 E1	60 R1	13	21 E1	44 R1	209 225	394 395
119,05	10	18 E1	58 R1	6,6	15 E1	38 R1	18	26 E1	58 R1	13	21 E1	42 R1		
129,99	9,8	18 E1	56 R1	6,4	15 E1	37 R1	18	25 E1	56 R1	12	20 E1	41 R1		
162,82	9,2	17 E1	52 R1	6,0	14 E1	35 R1	17	24 E1	52 R1	12	19 E1	39 R1		
189,08	8,9	16 E1	50 R1	5,8	14 E1	33 R1	16	23 E1	50 R1	11	18 E1	37 R1		
228,47	8,4	15 E1	47 R1	5,8	13 E1	31 R1	15	22 E1	47 R1	11	17 E1	35 R1		
286,70	7,9	14 E1	44 R1	5,4	12 E1	29 R1	14	20 E1	44 R1	10	16 E1	33 R1		
367,94	7,1	13 E1	39 R1	4,9	11 E1	26 R1	13	18 E1	39 R1	8,9	15 E1	30 R1		
427,73	6,8	12 E1	38 R1	4,7	10 E1	25 R1	12	17 E1	38 R1	8,5	14 E1	28 R1		
517,41	6,5	12 E1	36 R1	4,4	10 E1	24 R1	12	16 E1	36 R1	8,1	13 E1	27 R1		
614,07	5,8	10 E1	32 R1	4,0	8,9 E1	21 R1	10	15 E1	32 R1	7,3	12 E1	24 R1		



Motorsuz Konik Girişli Planet Redüktörler

Planetary Gear Units with Bevel Stage Input

Planetengetriebe mit Kegelaradvorstufe

$n_1=360$



Tipi Type Typ	Anma Momenti Nominal Torques Nenn Drehmoment Ma [kNm]	Anma Momenti (Ömüre Bağlı) Nominal Torques (According to Lifetime) Nenn Drehmoment (nach Lebensdauer) Ma [kNm]				Çevrim Oranı Ratio Übersetzung i	Çıkış Devri Output Speeds Abtriebsdrehzahlen n_2 [r.p.m]	P_N =Nominal Güç P_N =Nominal Power P_N =Nennleistung [kW]	Verim Efficiency Wirkungsgrad η	Maksimum Moment Maximum Torque Maximum Drehmoment Ma _{mak.} [kNm]	Güv. Rad. Yük	
											Güv. Rad. Yük Çıkış Per.O. Loads (Output) Zul.Querkräfte (Abtrieb) Fqam [kN]	Güv. Rad.Yük Giriş Per.O. Loads (Input) Zul.Querkräfte (Antrieb) Fqem [kN]
											10000 [h]	
		10000 [h]	5000 [h]	2000 [h]	1000 [h]							
PT2702K RT2702K	15,7	19,3	23,2	23,5	7,84	46	81	0,93	25,7	62	15	
	18,3	19,0	19,4	19,6	10,06	36	74	0,93	27,0	66	15	
	13,0	13,5	14,3	16,0	11,94	30	44	0,92	27,8	71	15	
	18,0	18,3	18,7	19,0	15,31	24	48	0,93	25,7	74	15	
	13,2	13,8	15,2	16,9	18,17	20	30	0,92	27,0	77	15	
PT2703K RT2703K	14,7	14,9	15,3	15,5	30,23	12	21	0,89	32,3	92	8,5	
	17,4	17,6	18,0	18,3	35,69	10	21	0,89	33,8	99	8,5	
	21,8	22,1	22,6	23,0	44,78	8,0	21	0,89	35,3	104	8,5	
	22,3	23,5	25,0	25,0	52,06	6,9	18	0,89	36,2	108	8,5	
	16,5	17,1	18,2	20,3	62,98	5,7	11	0,89	35,8	114	8,5	
	19,6	20,0	22,0	23,6	80,82	4,5	10	0,88	45,4	119	8,5	
	15,2	17,0	19,7	21,5	95,92	3,8	6,8	0,88	32,2	128	8,5	
PT2704K RT2704K	23,7	24,1	25,0	25,0	91,31	3,9	12	0,83	47,5	126	3,5	
	23,8	24,6	25,0	25,0	107,80	3,3	10	0,84	47,5	128	3,5	
	23,9	25,0	25,0	25,0	127,26	2,8	8,5	0,84	52,2	139	3,5	
	24,0	25,0	25,0	25,0	159,70	2,3	6,8	0,83	55,9	130	3,5	
	24,2	25,0	25,0	25,0	185,65	1,9	5,9	0,83	58,5	128	3,5	
	24,8	25,0	25,0	25,0	224,57	1,6	5,1	0,82	57,9	140	3,5	
	25,0	25,0	25,0	25,0	281,82	1,3	4,1	0,82	58,2	134	3,5	
	25,0	25,0	25,0	25,0	327,61	1,1	3,5	0,82	55,1	138	3,5	
	18,7	20,8	24,0	25,0	396,31	0,91	2,2	0,82	40,7	128	3,5	
	22,5	24,2	25,0	25,0	508,59	0,71	2,1	0,81	48,9	127	3,5	
	20,4	22,1	24,7	25,0	603,61	0,60	1,6	0,80	36,6	127	3,5	
PT2902K RT2902K	15,7	19,3	25,0	25,4	7,84	46	81	0,93	28,2	71	14	
	20,2	24,8	27,1	30,2	10,06	36	81	0,93	29,6	75	14	
	20,0	20,8	22,1	24,6	11,94	30	68	0,93	30,7	82	14	
	18,0	18,3	18,7	19,0	15,31	24	48	0,93	29,6	88	14	
	20,4	21,2	22,2	22,5	18,17	20	46	0,93	30,7	92	14	
PT2903K RT2903K	25,7	31,6	34,4	34,9	43,25	8,3	25	0,89	40,4	129	8,5	
	30,7	35,0	35,0	35,0	51,60	7,0	25	0,89	48,2	142	8,5	
	35,0	35,0	35,0	35,0	66,22	5,4	22	0,89	60,2	152	8,5	
	31,1	32,7	35,0	35,0	78,59	4,6	17	0,89	62,1	152	8,5	
	29,7	31,5	34,7	35,0	100,86	3,6	13	0,89	63,6	159	8,5	
	24,3	26,6	29,2	31,4	119,70	3,0	8,7	0,88	51,9	168	8,5	
PT2904K RT2904K	28,1	28,5	29,2	29,6	86,96	4,1	15	0,83	56,7	168	3,5	
	35,0	35,0	35,0	35,0	122,49	2,9	13	0,83	74,4	168	3,5	
	35,0	35,0	35,0	35,0	153,72	2,3	10	0,83	79,7	168	3,5	
	35,0	35,0	35,0	35,0	178,70	2,0	8,9	0,83	83,4	168	3,5	
	35,0	35,0	35,0	35,0	216,17	1,7	7,4	0,83	83,4	168	3,5	
	35,0	35,0	35,0	35,0	277,41	1,3	5,8	0,82	87,3	168	3,5	
	35,0	35,0	35,0	35,0	329,24	1,1	4,9	0,82	77,5	168	3,5	
	34,1	35,0	35,0	35,0	422,52	0,85	3,7	0,81	73,2	168	3,5	
	28,7	30,8	33,8	35,0	501,46	0,72	2,7	0,80	59,6	168	3,5	
PT3502K RT3502K	15,9	19,6	25,4	25,7	7,94	45	81	0,93	41,2	85	14	
	20,7	25,5	32,3	33,5	10,35	35	81	0,93	43,0	90	14	
	20,1	20,9	22,1	24,7	12,46	29	65	0,93	41,2	106	14	
	18,6	18,8	19,2	19,5	15,75	23	48	0,93	43,0	112	14	
	20,5	21,3	23,2	23,5	18,96	19	44	0,93	43,5	121	14	
PT3503K RT3503K	26,0	32,0	34,8	35,4	43,80	8,2	25	0,89	59,6	156	8,5	
	31,1	38,2	41,6	42,2	52,26	6,9	25	0,89	62,8	173	8,5	
	39,9	49,0	50,0	50,0	67,06	5,4	25	0,89	67,7	185	8,5	
	42,6	44,3	48,9	50,0	79,59	4,5	23	0,89	71,3	193	8,5	
	35,6	39,9	44,4	48,1	103,74	3,5	15	0,89	71,9	203	8,5	
	24,4	27,3	31,5	35,1	124,88	2,9	8,3	0,89	49,3	205	8,5	

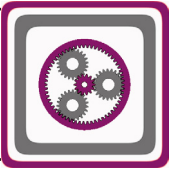


Motorsuz Konik Girişli Planet Redüktörler

Planetary Gear Units with Bevel Stage Input

Planetengetriebe mit Kegelaradvorstufe

$n_1=360$



Çevrim Oranı Ratio Übersetzung i	Termik Güç Pt [kW] / Thermal Power Pt [kW] / Wärme-Grenzleistungen Pt [kW]												Ağırlık Weight Gewicht ~ [kg]	Ölçü Sayfası Dim.Page Maß Seite
	Kapalı Alan [Hava Hızı = 1,25 m/sn] Indoor [Wind Speed = 1,25 m/sn] Geschlossenen Bereich [Fluggeschwindigkeit = 1,25 m/sn]						Açık Alan [Hava Hızı = 4 m/sn] Outdoor [Wind Speed = 4 m/sn] Freifläche [Fluggeschwindigkeit = 4 m/sn]							
	Çevre Sıcaklığı 20°C için; For Ambient Temperature 20°C Für Umgebungstemperatur 20°C			Çevre Sıcaklığı 40°C için; For Ambient Temperature 40°C Für Umgebungstemperatur 40°C			Çevre Sıcaklığı 20°C için; For Ambient Temperature 20°C Für Umgebungstemperatur 20°C			Çevre Sıcaklığı 40°C için; For Ambient Temperature 40°C Für Umgebungstemperatur 40°C				
	Pt ₁	Pt ₂	Pt ₃	Pt ₁	Pt ₂	Pt ₃	Pt ₁	Pt ₂	Pt ₃	Pt ₁	Pt ₂	Pt ₃		
7,84	31	80 E3	134 R1	21	71 E3	80 R1	57	72 E1	134 R1	39	68 E2	96 R1	301	396
10,06	31	62 E2	137 R1	21	72 E3	82 R1	59	73 E1	137 R1	40	70 E2	98 R1	366	397
11,94	29	43 E1	123 R1	19	48 E2	76 R1	53	66 E1	123 R1	36	50 E1	91 R1		
15,31	30	45 E1	134 R1	20	51 E2	80 R1	57	71 E1	134 R1	38	53 E1	96 R1		
18,17	28	41 E1	121 R1	18	33 E1	72 R1	52	65 E1	121 R1	35	48 E1	87 R1		
30,23	18	30 E1	91 R1	13	24 E1	55 R1	34	45 E1	91 R1	23	34 E1	64 R1	271	396
35,69	18	28 E1	87 R1	12	23 E1	53 R1	33	43 E1	87 R1	22	33 E1	63 R1	336	397
44,78	17	27 E1	83 R1	12	22 E1	51 R1	31	41 E1	83 R1	21	32 E1	60 R1		
52,06	16	26 E1	80 R1	11	21 E1	50 R1	30	40 E1	80 R1	20	30 E1	58 R1		
62,98	15	25 E1	76 R1	11	20 E1	47 R1	29	38 E1	76 R1	20	29 E1	55 R1		
80,82	14	23 E1	70 R1	10	19 E1	44 R1	27	35 E1	70 R1	18	27 E1	50 R1		
95,92	13	21 E1	63 R1	8,8	17 E1	39 R1	24	32 E1	63 R1	17	24 E1	46 R1		
91,31	12	21 E1	64 R1	8,2	17 E1	41 R1	23	31 E1	64 R1	16	24 E1	46 R1	252	396
107,80	12	20 E1	61 R1	7,8	16 E1	39 R1	22	29 E1	61 R1	15	23 E1	44 R1	317	397
127,26	11	19 E1	58 R1	7,5	16 E1	37 R1	21	28 E1	58 R1	14	22 E1	43 R1		
159,70	11	18 E1	55 R1	7,1	15 E1	35 R1	20	26 E1	55 R1	13	21 E1	40 R1		
185,65	10	17 E1	53 R1	6,8	14 E1	34 R1	19	25 E1	53 R1	13	20 E1	38 R1		
224,57	9,8	16 E1	50 R1	6,7	14 E1	32 R1	18	24 E1	50 R1	12	19 E1	36 R1		
281,82	9,2	15 E1	47 R1	6,3	13 E1	30 R1	17	23 E1	47 R1	12	18 E1	34 R1		
327,61	8,9	15 E1	44 R1	6,1	12 E1	29 R1	16	22 E1	44 R1	11	17 E1	33 R1		
396,31	8,4	14 E1	42 R1	5,8	12 E1	27 R1	15	20 E1	42 R1	11	16 E1	31 R1		
508,59	7,7	13 E1	38 R1	5,2	11 E1	25 R1	14	18 E1	38 R1	10	15 E1	28 R1		
603,61	6,9	11 E1	34 R1	4,7	10 E1	22 R1	12	16 E1	34 R1	8,6	13 E1	25 R1		
7,84	37	69 E2	154 R1	25	79 E3	89 R1	70	86 E1	154 R1	47	79 E2	109 R1	403	398
10,06	34	81 E3	138 R1	23	71 E3	81 R1	63	77 E1	138 R1	43	71 E2	98 R1	475	399
11,94	31	57 E2	125 R1	21	65 E3	75 R1	58	70 E1	125 R1	39	65 E2	91 R1		
15,31	36	52 E1	149 R1	24	41 E1	87 R1	68	83 E1	149 R1	46	62 E1	106 R1		
18,17	34	48 E1	137 R1	22	52 E2	80 R1	63	77 E1	137 R1	42	57 E1	98 R1		
43,25	23	35 E1	103 R1	16	28 E1	64 R1	43	55 E1	103 R1	29	41 E1	76 R1	357	398
51,60	22	34 E1	100 R1	15	27 E1	61 R1	42	52 E1	100 R1	28	39 E1	73 R1	429	399
66,22	21	32 E1	94 R1	14	26 E1	57 R1	39	49 E1	94 R1	27	37 E1	68 R1		
78,59	20	31 E1	89 R1	14	25 E1	55 R1	38	47 E1	89 R1	26	36 E1	65 R1		
100,86	19	29 E1	81 R1	13	23 E1	49 R1	35	44 E1	81 R1	24	33 E1	60 R1		
119,70	18	26 E1	76 R1	12	21 E1	46 R1	32	40 E1	76 R1	22	31 E1	54 R1		
86,96	15	24 E1	71 R1	10	19 E1	43 R1	27	36 E1	71 R1	18	27 E1	52 R1	224	398
122,49	13	21 E1	65 R1	9,3	18 E1	41 R1	25	33 E1	65 R1	17	25 E1	47 R1	396	399
153,72	13	21 E1	61 R1	8,7	16 E1	38 R1	24	31 E1	61 R1	16	24 E1	45 R1		
178,70	12	20 E1	59 R1	8,4	16 E1	37 R1	23	30 E1	59 R1	16	23 E1	43 R1		
216,17	12	19 E1	56 R1	7,9	15 E1	35 R1	22	28 E1	56 R1	15	22 E1	41 R1		
277,41	11	18 E1	52 R1	7,4	14 E1	33 R1	20	26 E1	52 R1	14	20 E1	38 R1		
329,24	11	17 E1	50 R1	7,1	14 E1	31 R1	19	25 E1	50 R1	13	19 E1	36 R1		
422,52	9,6	15 E1	45 R1	6,4	13 E1	28 R1	18	23 E1	45 R1	12	18 E1	33 R1		
501,46	8,8	14 E1	41 R1	5,9	11 E1	26 R1	16	21 E1	41 R1	11	16 E1	30 R1		
7,94	41	76 E2	167 R1	28	85 E3	96 R1	78	95 E1	167 R1	53	70 E1	118 R1	470	400
10,35	38	69 E2	151 R1	25	77 E3	87 R1	71	86 E1	151 R1	48	78 E2	107 R1	557	401
12,08	35	49 E1	138 R1	24	53 E2	80 R1	66	79 E1	138 R1	44	58 E1	98 R1		
12,46	43	60 E1	173 R1	28	64 E2	99 R1	81	98 E1	173 R1	54	72 E1	122 R1		
15,75	39	55 E1	156 R1	26	43 E1	90 R1	74	89 E1	156 R1	50	65 E1	111 R1		
18,96	36	50 E1	141 R1	24	39 E1	81 R1	67	81 E1	141 R1	45	59 E1	100 R1		
43,80	25	38 E1	108 R1	17	30 E1	66 R1	48	59 E1	108 R1	32	44 E1	78 R1	454	400
52,26	25	36 E1	105 R1	17	29 E1	63 R1	46	57 E1	105 R1	31	42 E1	76 R1	540	401
67,06	23	34 E1	99 R1	16	27 E1	60 R1	43	53 E1	99 R1	29	40 E1	71 R1		
79,59	22	33 E1	93 R1	15	26 E1	57 R1	42	51 E1	93 R1	28	38 E1	68 R1		
103,74	21	31 E1	87 R1	15	25 E1	53 R1	39	48 E1	87 R1	26	36 E1	63 R1		
124,88	19	28 E1	79 R1	13	22 E1	47 R1	35	43 E1	79 R1	24	33 E1	57 R1		



Motorsuz Konik Girişli Planet Redüktörler

Planetary Gear Units with Bevel Stage Input

Planetengetriebe mit Kegelaradvorstufe

$n_1=360$



Tipi	Anma Momenti	Anma Momenti (Ömüre Bağlı)				Çevrim Oranı	Çıkış Devri	P_N =Nominal Güç	Verim	Maksimum Moment	Güv. Rad. Yük Çıkış	Güv. Rad.Yük Giriş
Type	Nominal Torques	Nominal Torques (According to Lifetime)				Ratio	Output Speeds	P_N =Nominal Power	Efficiency	Maximum Torque	Per.O. Loads (Output)	Per.O. Loads (Input)
Typ	Nenn Drehmoment	Nenn Drehmoment (nach Lebensdauer)				Übersetzung	Abtriebsdrehzahlen	P_N =Nennleistung	Wirkungsgrad	Maximum Drehmoment	Zul.Querkräfte (Abtrieb)	Zul.Querkräfte (Antrieb)
	Ma [kNm]	Ma [kNm]				i	n_2 [r.p.m]	[kW]	η	Ma _{mak.} [kNm]	Fqam [kN]	
	10000 [h]	5000 [h]	2000 [h]	1000 [h]			10000 [h]			10000 [h]		
PT3504K	28,4	28,8	29,6	30,0	88,07	4,1	15	0,83	82,7	193	3,5	
RT3504K	40,0	40,6	41,6	42,3	124,05	2,9	15	0,83	97,0	205	3,5	
	50,0	50,0	50,0	50,0	155,67	2,3	15	0,83	104	221	3,5	
	50,0	50,0	50,0	50,0	180,97	2,0	13	0,83	109	232	3,5	
	50,0	50,0	50,0	50,0	218,91	1,6	11	0,82	111	251	3,5	
	50,0	50,0	50,0	50,0	280,94	1,3	8,2	0,82	112	266	3,5	
	47,5	50,0	50,0	50,0	333,42	1,1	6,6	0,82	103	232	3,5	
	43,5	47,1	50,0	50,0	434,60	0,83	4,6	0,82	80,3	245	3,5	
	30,5	34,1	39,6	44,3	523,13	0,69	2,7	0,82	55,0	256	3,5	



Motorsuz Konik Girişli Planet Redüktörler

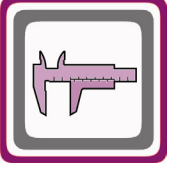
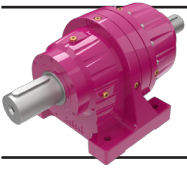
Planetary Gear Units with Bevel Stage Input

Planetengetriebe mit Kegelaradvorstufe

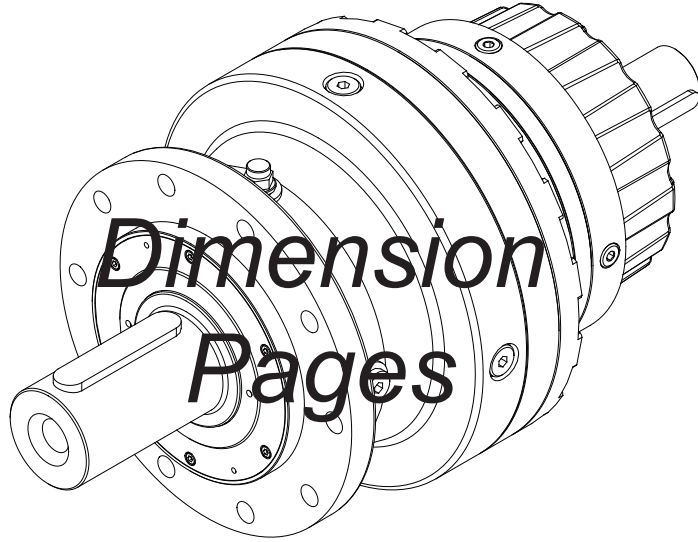
$n_1=360$



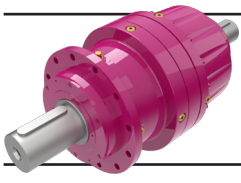
Çevrim Oranı Ratio Übersetzung i	Termik Güç Pt [kW] / Thermal Power Pt [kW] / Wärme-Grenzleistungen Pt [kW]												Ağırlık Weight Gewicht ~ [kg]	Ölçü Sayfası Dim.Page Maß Seite
	Kapalı Alan [Hava Hızı = 1,25 m/sn] Indoor [Wind Speed = 1,25 m/sn] Geschlossenen Bereich [Fluggeschwindigkeit = 1,25 m/sn]						Açık Alan [Hava Hızı = 4 m/sn] Outdoor [Wind Speed = 4 m/sn] Freifläche [Fluggeschwindigkeit = 4 m/sn]							
	Çevre Sıcaklığı 20°C için; For Ambient Temperature 20°C Für Umgebungstemperatur 20°C			Çevre Sıcaklığı 40°C için; For Ambient Temperature 40°C Für Umgebungstemperatur 40°C			Çevre Sıcaklığı 20°C için; For Ambient Temperature 20°C Für Umgebungstemperatur 20°C			Çevre Sıcaklığı 40°C için; For Ambient Temperature 40°C Für Umgebungstemperatur 40°C				
	Pt ₁	Pt ₂	Pt ₃	Pt ₁	Pt ₂	Pt ₃	Pt ₁	Pt ₂	Pt ₃	Pt ₁	Pt ₂	Pt ₃		
88,07	17	25 E1	75 R1	11	21 E1	45 R1	31	39 E1	75 R1	21	29 E1	55 R1	433	400
124,05	15	23 E1	69 R1	11	19 E1	42 R1	28	36 E1	69 R1	19	27 E1	50 R1	520	401
155,67	14	22 E1	65 R1	10	18 E1	40 R1	27	34 E1	65 R1	18	26 E1	47 R1		
180,97	14	21 E1	62 R1	9,4	17 E1	38 R1	26	33 E1	62 R1	18	25 E1	45 R1		
218,91	13	20 E1	59 R1	9,0	16 E1	37 R1	24	31 E1	59 R1	17	24 E1	43 R1		
280,94	12	19 E1	55 R1	8,4	15 E1	34 R1	23	29 E1	55 R1	16	22 E1	40 R1		
333,42	12	18 E1	53 R1	8,0	15 E1	33 R1	22	28 E1	53 R1	15	21 E1	38 R1		
434,60	11	17 E1	49 R1	7,4	14 E1	30 R1	20	26 E1	49 R1	14	20 E1	35 R1		
523,13	9,9	15 E1	43 R1	6,6	12 E1	27 R1	18	23 E1	43 R1	12	17 E1	32 R1		



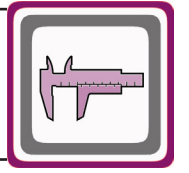
Ölçü Sayfaları



Abmessungs-
seiten

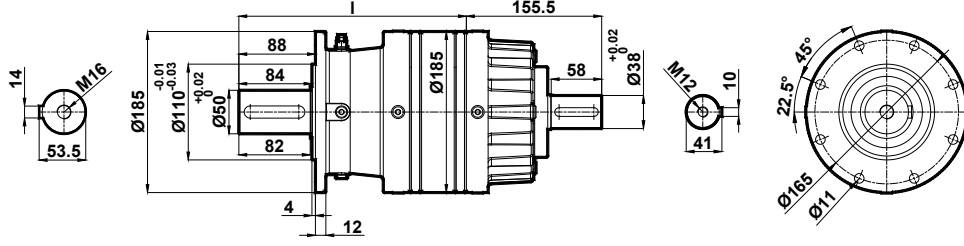


Ölçü Sayfaları Dimension Pages Abmessungsseiten



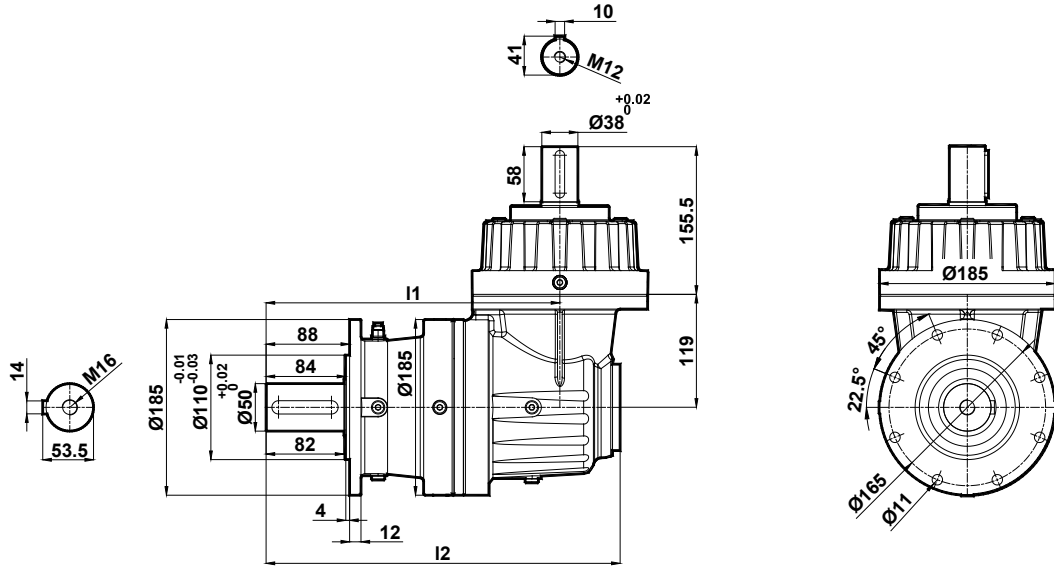
PT110 ... L . 01

Kademe Stage Stufe	I1
1	210
2	262
3	313
4	365

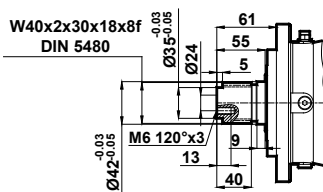


PT110 ... K . 01

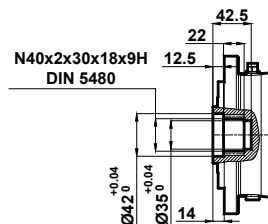
Kademe Stage Stufe	I1	I2
2	310	373
3	361	425
4	413	476



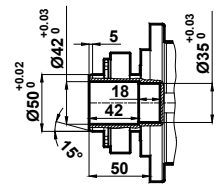
Standart Çıkış Mili Seçenekleri / Standard Output Shaft Options / Auswahlmöglichkeiten von Standarden Abtriebswelle



1K

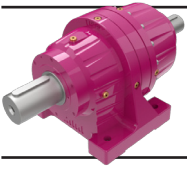


0K

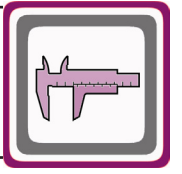


0S

Çıkış mili opsiyonları için sayfa 456'ya bakınız / For optional output shafts see page number 456 / Für optionelle Abtriebswellen siehe Seite 456

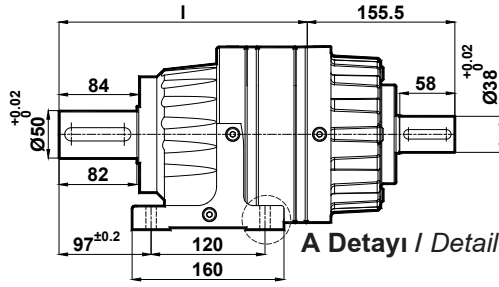
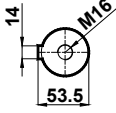


Ölçü Sayfaları Dimension Pages Abmessungsseiten

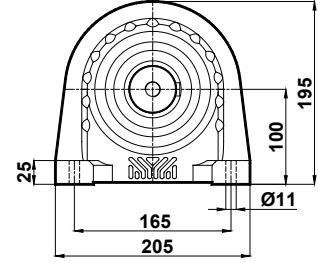
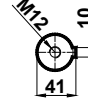


RT110 ... L . 01

Kademe Stage Stufe	I
1	210
2	262
3	313
4	365

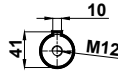
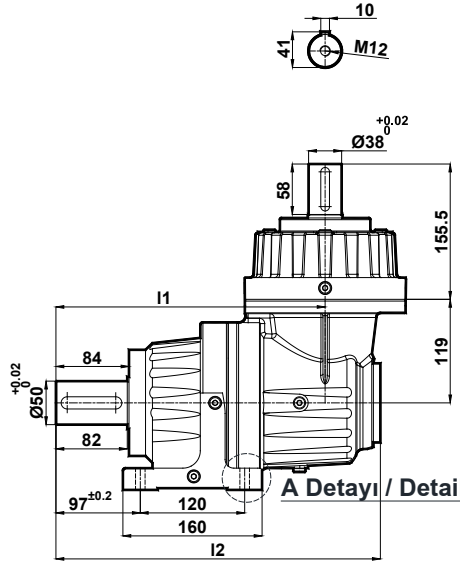
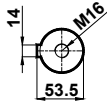


A Detayı / Detail

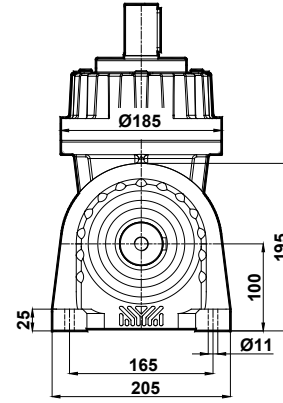


RT110 ... K . 01

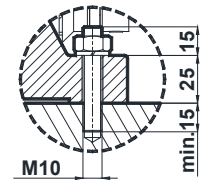
Kademe Stage Stufe	I1	I2
2	310	373
3	361	425
4	413	476



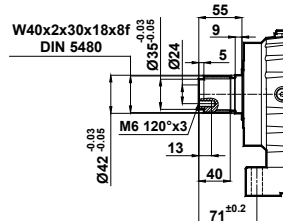
A Detayı / Detail



A Detayı / Detail

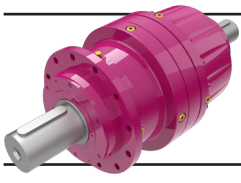


Standart Çıkış Mili Seçenekleri / Standard Output Shaft Options / Auswahlmöglichkeiten von Standarden Abtriebswelle



1K

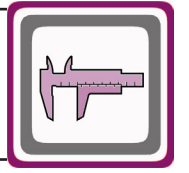
Çıkış mili opsiyonları için sayfa 456'ya bakınız / For optional output shaft see page number 456 / Für optionelle Abtriebswellen siehe Seite 456



Ölçü Sayfaları

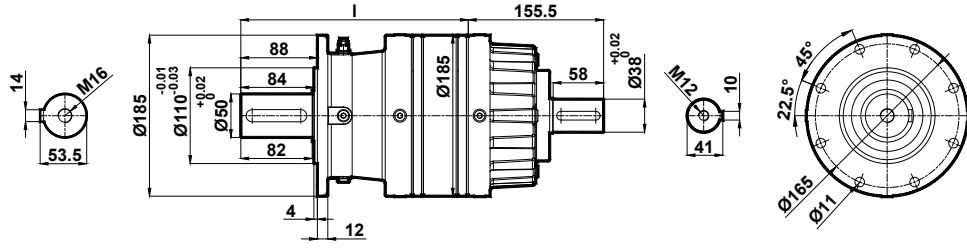
Dimension Pages

Abmessungsseiten



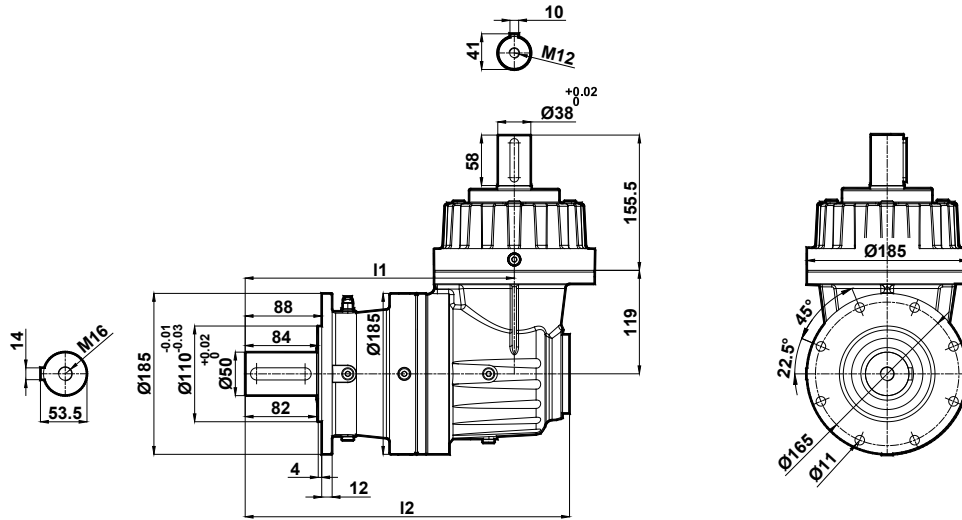
PT120 ... L .01

Kademe Stage Stufe	I
1	230
2	282
3	333
4	385

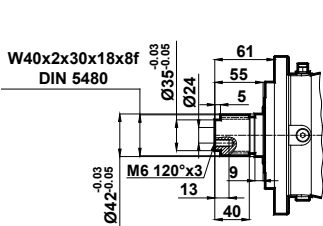


PT120 ... K .01

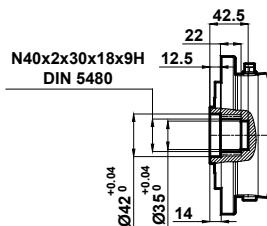
Kademe Stage Stufe	I1	I2
2	330	393
3	381	445
4	433	496



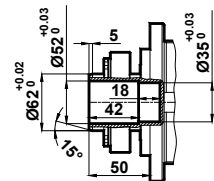
Standart Çıkış Mili Seçenekleri / Standard Output Shaft Options / Auswahlmöglichkeiten von Standarden Abtriebswelle



1K

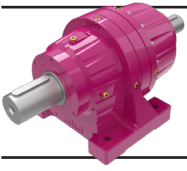


OK

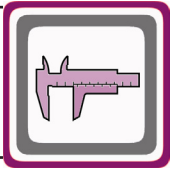


OS

Çıkış mili opsiyonları için sayfa 457'ye bakınız / For optional output shafts see page number 457 / Für optionelle Abtriebswellen siehe Seite 457

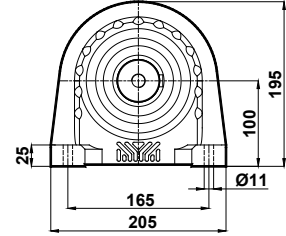
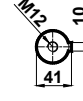
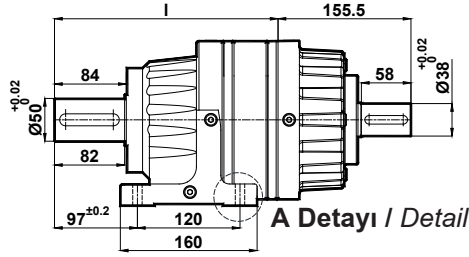
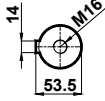


Ölçü Sayfaları Dimension Pages Abmessungsseiten



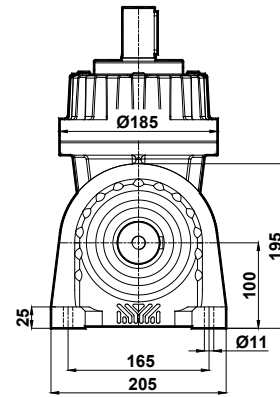
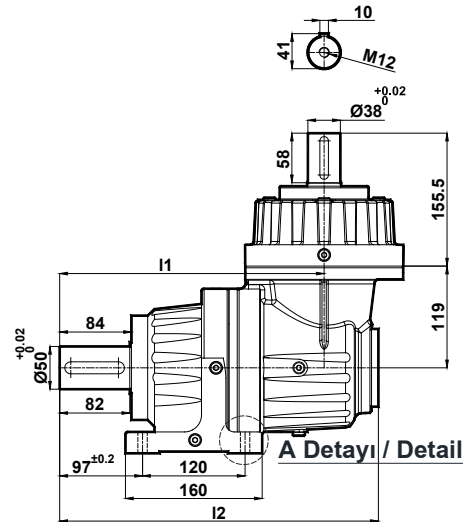
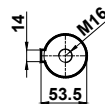
RT120 ... L . 01

Kademe Stage Stufe	I
1	230
2	282
3	333
4	385

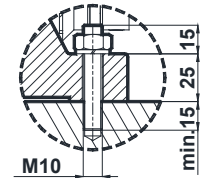


RT120 ... K . 01

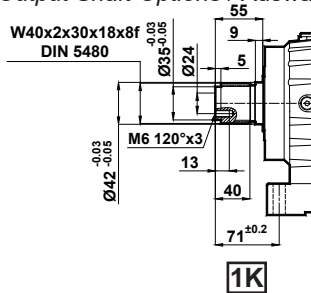
Kademe Stage Stufe	I1	I2
2	330	393
3	381	445
4	433	496



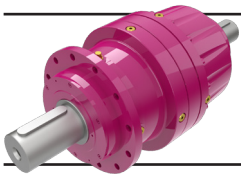
A Detayı / Detail



Standart Çıkış Mili Seçenekleri / Standard Output Shaft Options / Auswahlmöglichkeiten von Standarden Abtriebswelle



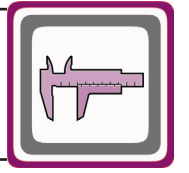
Çıkış mili opsiyonları için sayfa 457'ye bakınız / For optional output shaft see page number 457 / Für optionelle Abtriebswellen siehe Seite 457



Ölçü Sayfaları

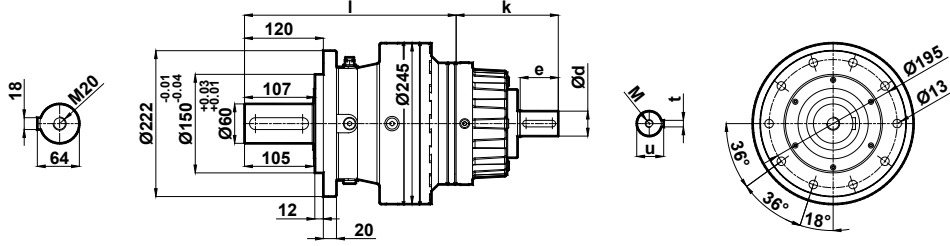
Dimension Pages

Abmessungsseiten



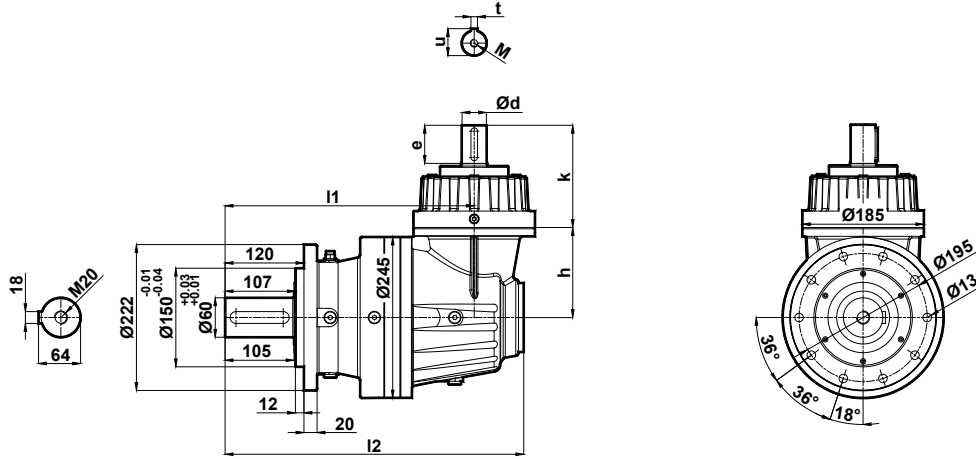
PT150 ... L . 01

Kademe Stage Stufe	l	k	d	e	u	t	M
1	268	242	48	82	52	14	M16
2	322	156	38	58	41	10	M12
3	374						
4	425						

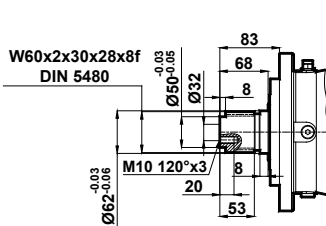


PT150 ... K . 01

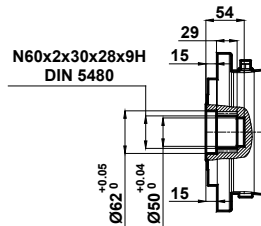
Kademe Stage Stufe	l1	l2	h	k	d	e	u	t	M
2	379	455	155	156	38	58	41	10	M12
3	422	485	119						
4	473	537							



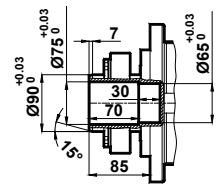
Standart Çıkış Mili Seçenekleri / Standard Output Shaft Options / Auswahlmöglichkeiten von Standarden Abtriebswelle



1K

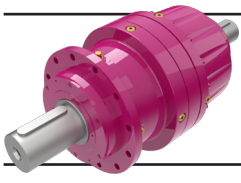


0K



0S

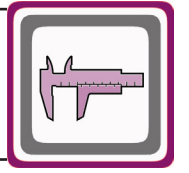
Çıkış mili opsiyonları için sayfa 458'e bakınız / For optional output shafts see page number 458 / Für optionelle Abtriebswellen siehe Seite 458



Ölçü Sayfaları

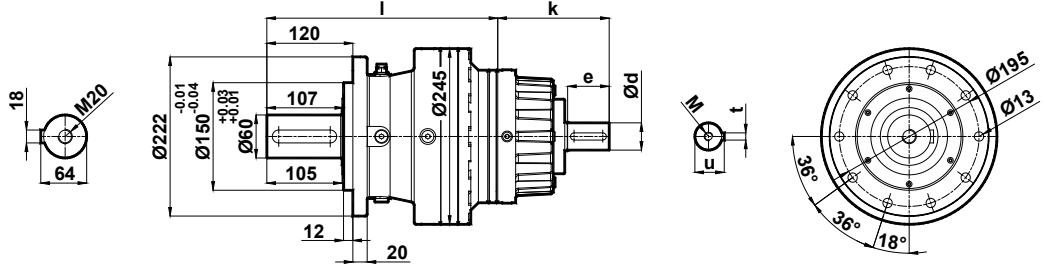
Dimension Pages

Abmessungsseiten



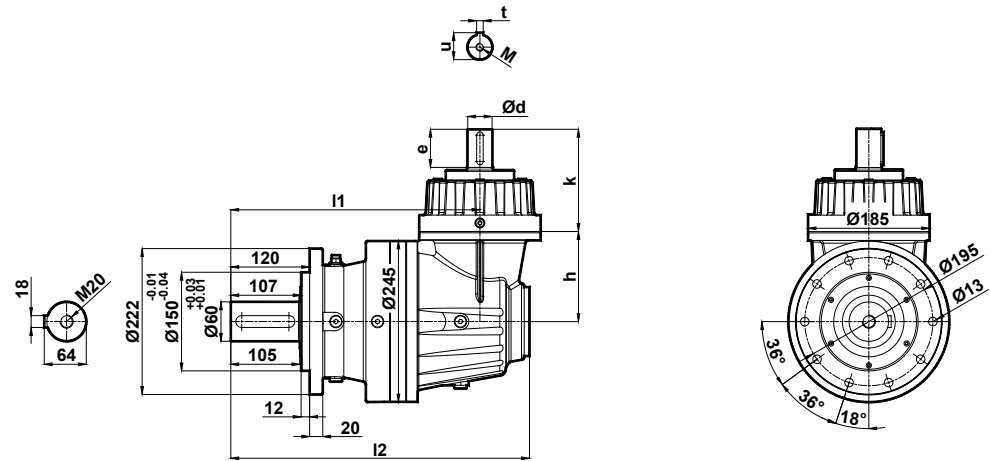
PT160 ... L . 01

Kademe Stage Stufe	l	k	d	e	u	t	M
1	300	242	48	82	52	14	M16
2	374	156	38	58	41	10	M12
3	426						
4	477						

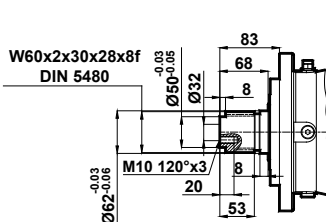


PT160 ... K . 01

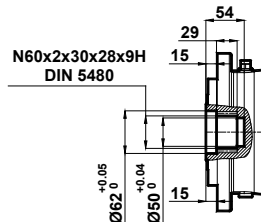
Kademe Stage Stufe	l1	l2	h	k	d	e	u	t	M
2	411	487	155	156	38	58	41	10	M12
3	474	537	119						
4	525	589							



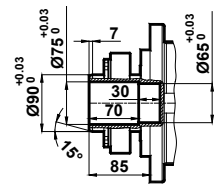
Standart Çıkış Mili Seçenekleri / Standard Output Shaft Options / Auswahlmöglichkeiten von Standarden Abtriebswelle



1K

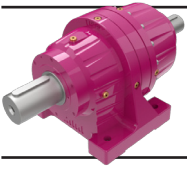


0K

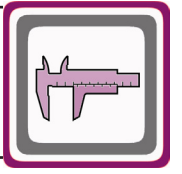


0S

Çıkış mili opsiyonları için sayfa 459'a bakınız / For optional output shafts see page number 459 / Für optionelle Abtriebswellen siehe Seite 459

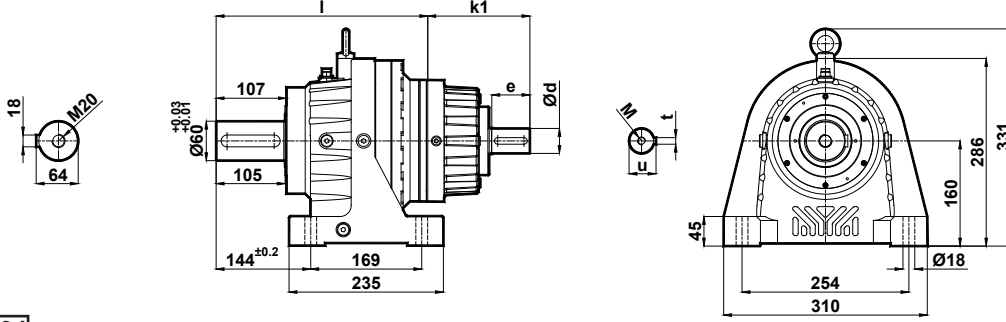


Ölçü Sayfaları Dimension Pages Abmessungsseiten



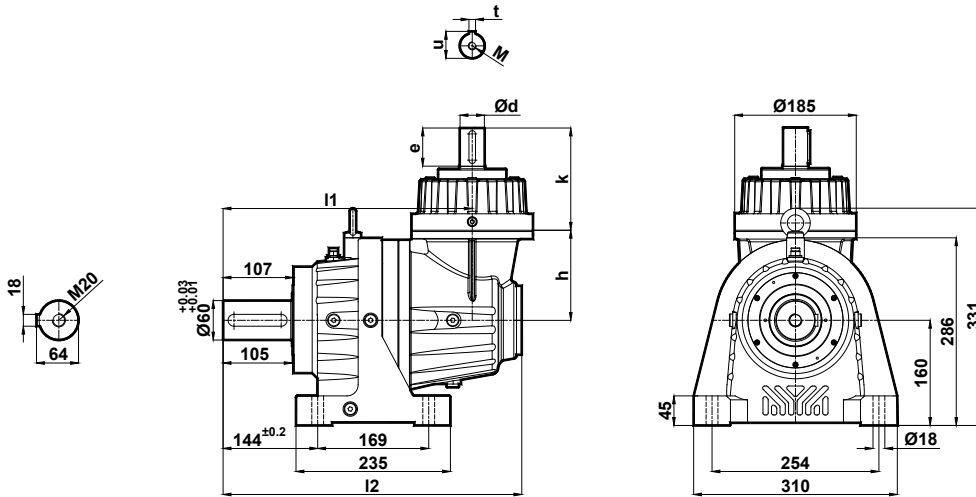
RT160 ... L . 01

Kademe Stage Stufe	l	k	d	e	u	t	M
1	300	242	48	82	52	82	M16
2	374	156	38	58	41	58	M12
3	426						
4	477						

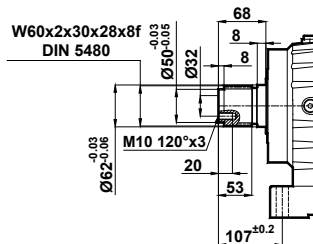


RT160 ... K. 01

Kademe Stage Stufe	l1	l2	h	k	d	e	u	t	M
2	411	487	155	156	38	58	41	10	M12
3	474	537	119						
4	525	589							

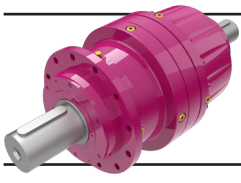


Standart Çıkış Mili Seçenekleri / Standard Output Shaft Options / Auswahlmöglichkeiten von Standarden Abtriebswelle



1K

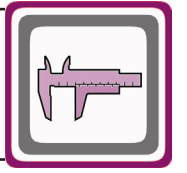
Çıkış mili opsiyonları için sayfa 459'a bakınız / For optional output shaft see page number 459 / Für optionelle Abtriebswellen siehe Seite 459



Ölçü Sayfaları

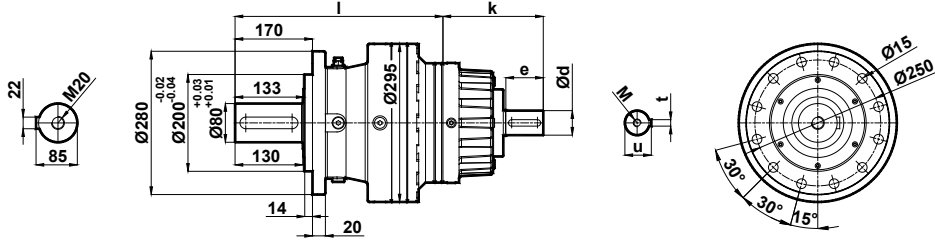
Dimension Pages

Abmessungsseiten



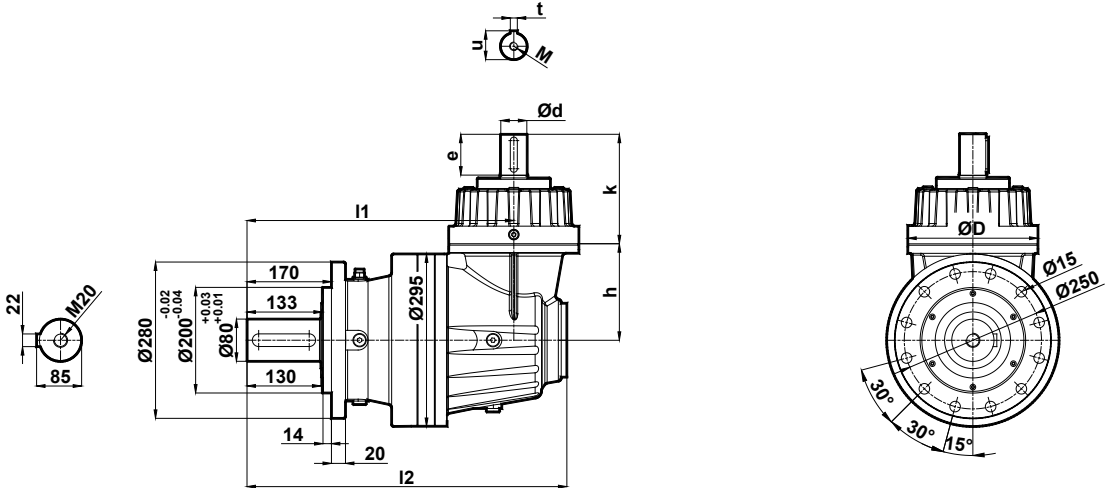
PT190 ... L .01

Kademe Stage Stufe	l	k	d	e	u	t	M
1	361	311	60	105	64	18	M20
2	448	242	48	82	52	14	M16
3	503	156	38	58			
4	554						

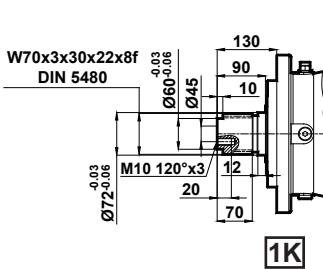


PT190 ... K .01

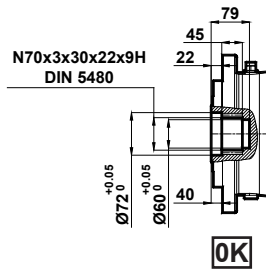
Kademe Stage Stufe	l1	l2	h	k	d	e	u	t	M
2	518	606	198	242	48	82	52	14	M16
3	560	635	155	156	38	58	41	10	M12
4	602	665	119						



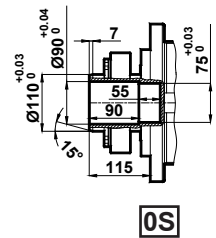
Standart Çıkış Mili Seçenekleri / Standard Output Shaft Options / Auswahlmöglichkeiten von Standarden Abtriebswelle



1K

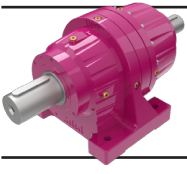


OK

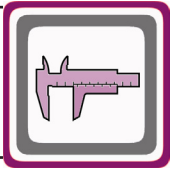


OS

Çıkış mili opsiyonları için sayfa 460'a bakınız / For optional output shafts see page number 460 / Für optionelle Abtriebswellen siehe Seite 460

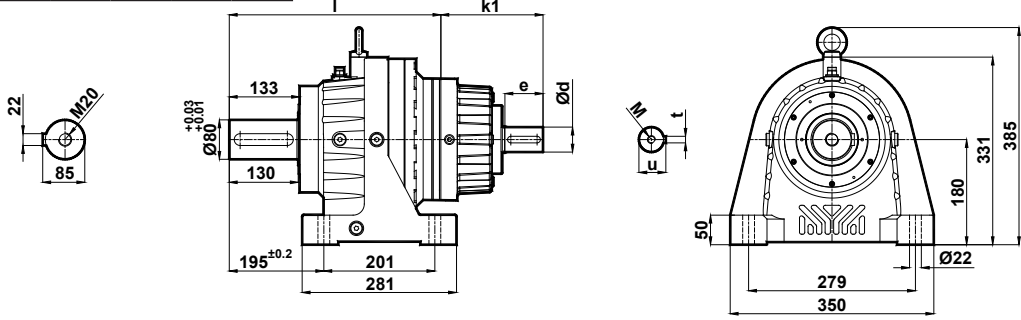


Ölçü Sayfaları Dimension Pages Abmessungsseiten



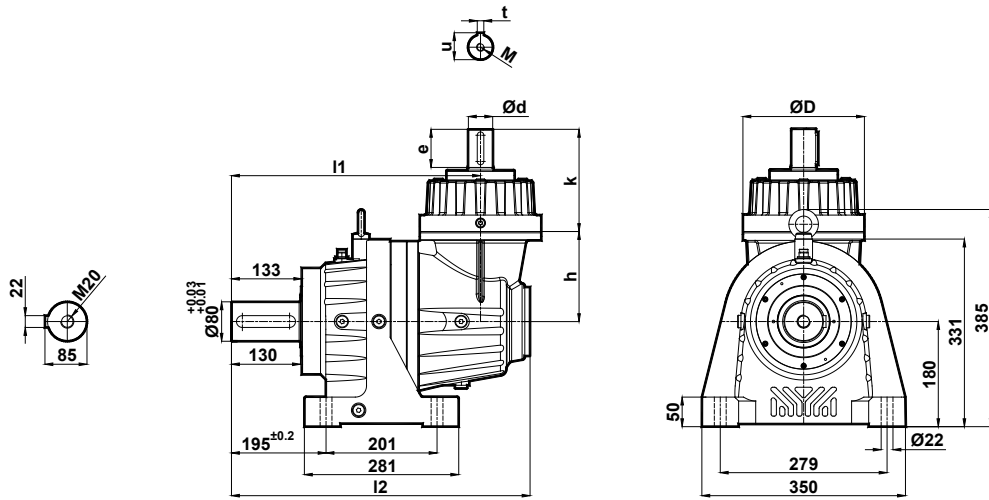
RT190 ... L . 01

Kademe Stage Stufe	l	k	d	e	u	t	M
1	361	311	60	105	64	18	M20
2	448	242	48	82	52	14	M16
3	503	156	38	58			M16
4	554						M16

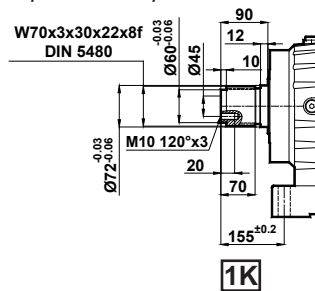


RT190 ... K . 01

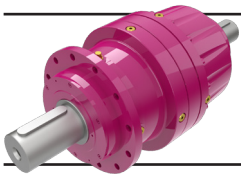
Kademe Stage Stufe	l1	l2	h	k	d	e	u	t	M
2	518	606	198	242	48	82	52	14	M16
3	560	635	155	156	38	58	41	10	M12
4	602	665	119						



Standart Çıkış Mili Seçenekleri / Standard Output Shaft Options / Auswahlmöglichkeiten von Standarden Abtriebswelle



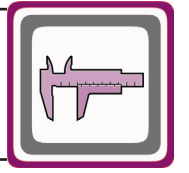
Çıkış mili opsiyonları için sayfa 460'a bakınız / For optional output shaft see page number 460 / Für optionelle Abtriebswellen siehe Seite 460



Ölçü Sayfaları

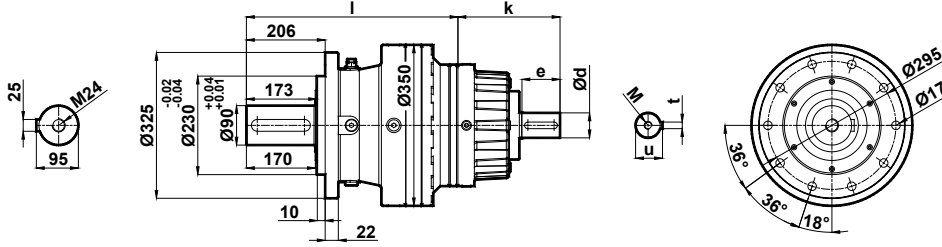
Dimension Pages

Abmessungsseiten



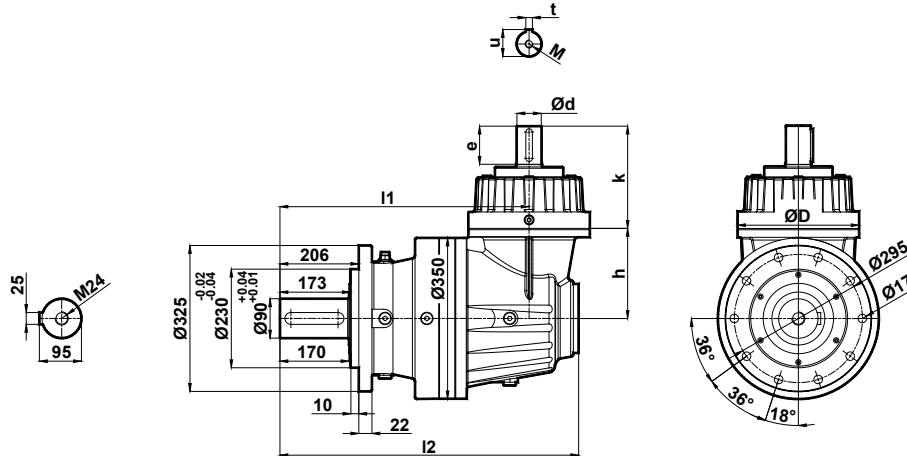
PT230 ... L . 01

Kademe Stage Stufe	l	k	d	e	u	t	M
1	438	320	80	130	85	22	M20
2	529	242	48	82	52	14	M16
3	584	156	38	58	41	10	M12
4	635						

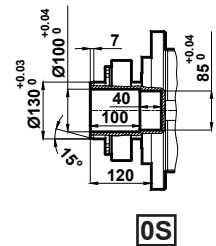
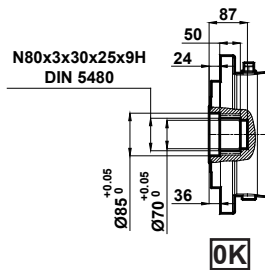
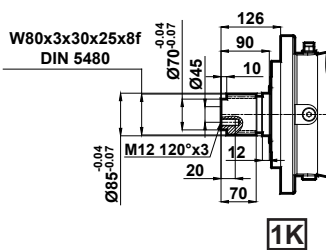


PT230 ... K . 01

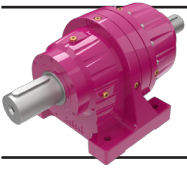
Kademe Stage Stufe	l1	l2	h	k	d	e	u	t	M
2	615	713	223	242	48	82	52	14	M16
3	641	716	155	156	38	58	41	10	M12
4	683	747	119						



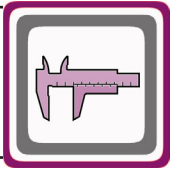
Standart Çıkış Mili Seçenekleri / Standard Output Shaft Options / Auswahlmöglichkeiten von Standarden Abtriebswelle



Çıkış mili opsiyonları için sayfa 461'e bakınız / For optional output shafts see page number 461 / Für optionelle Abtriebswellen siehe Seite 461

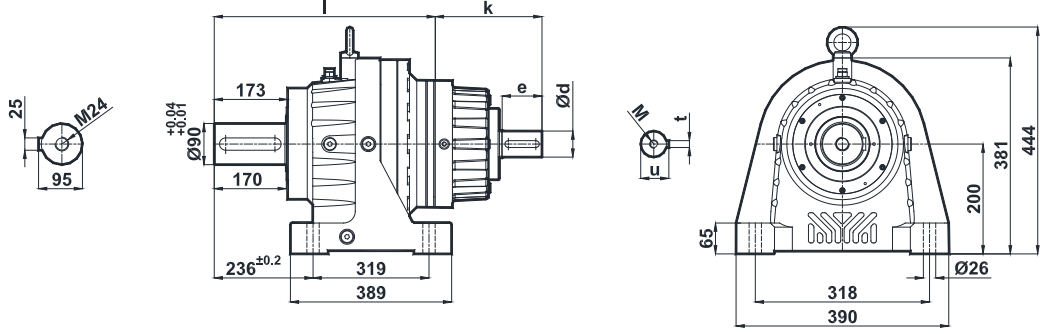


Ölçü Sayfaları Dimension Pages Abmessungsseiten



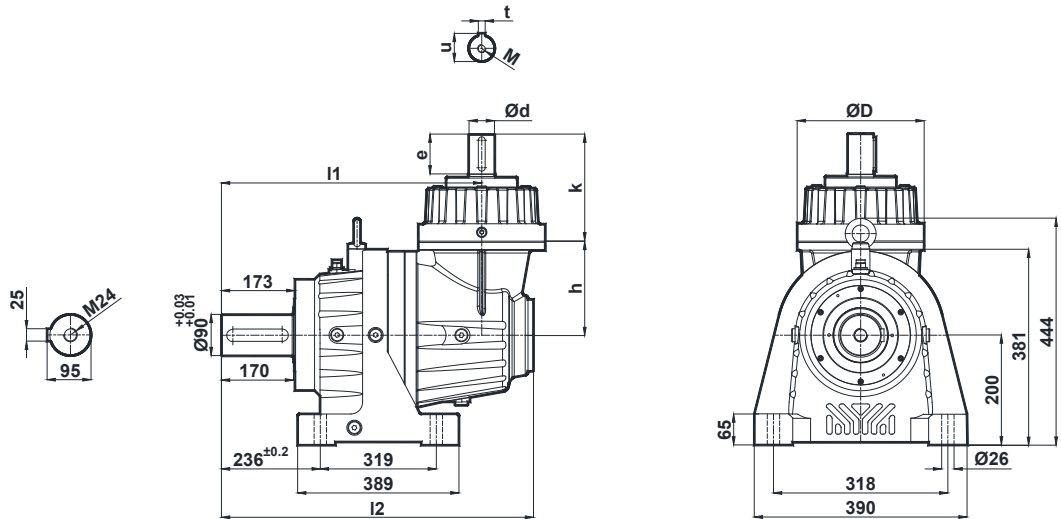
RT230 ... L . 01

Kademe Stage Stufe	l	k	d	e	u	t	M
1	438	320	80	130	85	130	M20
2	529	242	48	82	52	82	M16
3	584	156	38	58	41	58	M12
4	635						

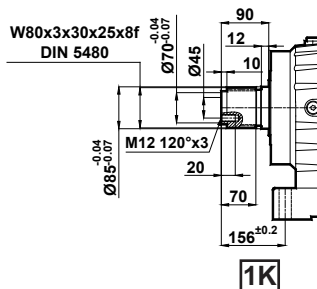


RT230 ... K . 01

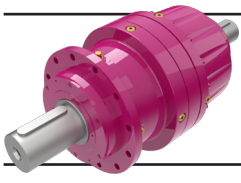
Kademe Stage Stufe	l1	l2	h	k	d	e	u	t	M
2	615	713	223	242	48	82	52	14	M16
3	641	716	155	156	38	58	41	10	M12
4	683	747	119						



Standart Çıkış Mili Seçenekleri / Standard Output Shaft Options / Auswahlmöglichkeiten von Standarden Abtriebswelle



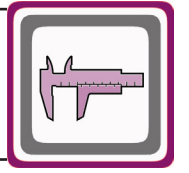
Çıkış mili opsiyonları için sayfa 461'e bakınız / For optional output shaft see page number 461 / Für optionelle Abtriebswellen siehe Seite 461



Ölçü Sayfaları

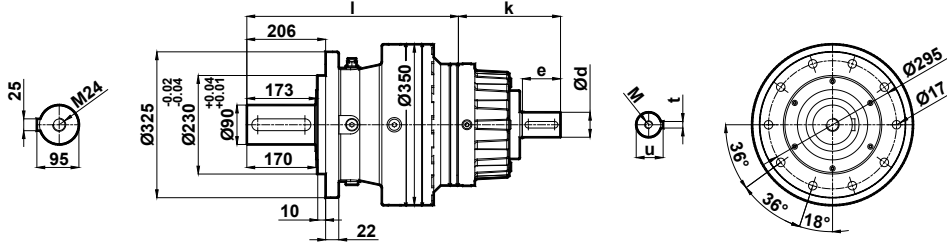
Dimension Pages

Abmessungsseiten



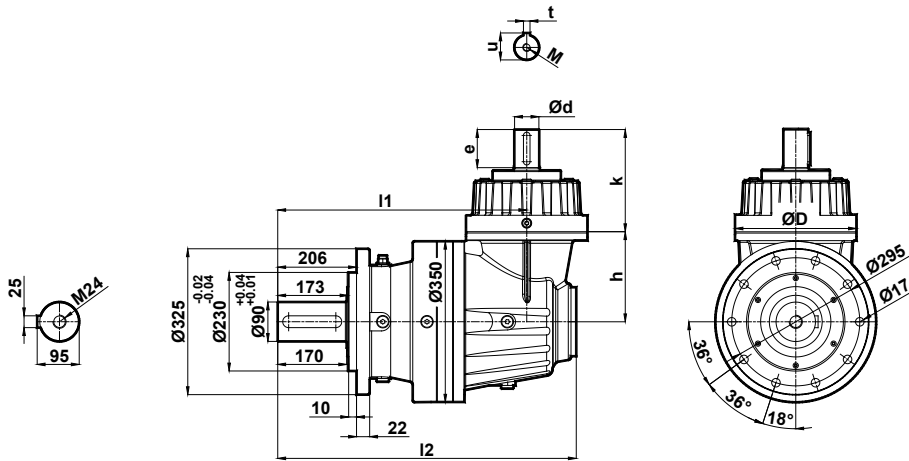
PT240 ... L .01

Kademe Stage Stufe	l	k	d	e	u	t	M
1	490	320	80	130	85	22	M20
2	613	242	48	82	52	14	M16
3	688	156	38	58	41	10	M12
4	739						

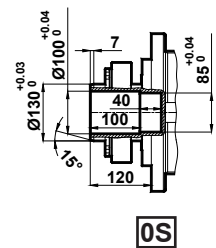
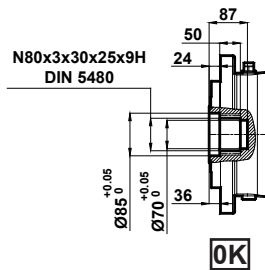
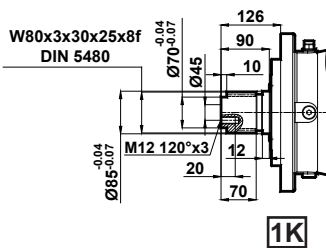


PT240 ... K .01

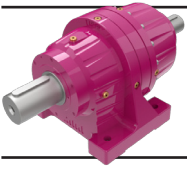
Kademe Stage Stufe	l1	l2	h	k	d	e	u	t	M
2	667	765	223	242	48	82	52	14	M16
3	725	800	155	156	38	58	41	10	M12
4	787	851	119						



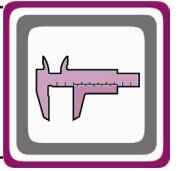
Standart Çıkış Mili Seçenekleri / Standard Output Shaft Options / Auswahlmöglichkeiten von Standarden Abtriebswelle



Çıkış mili opsiyonları için sayfa 462,463'e bakınız / For optional output shafts see page number 462,463 / Für optionelle Abtriebswellen siehe Seite 462,463

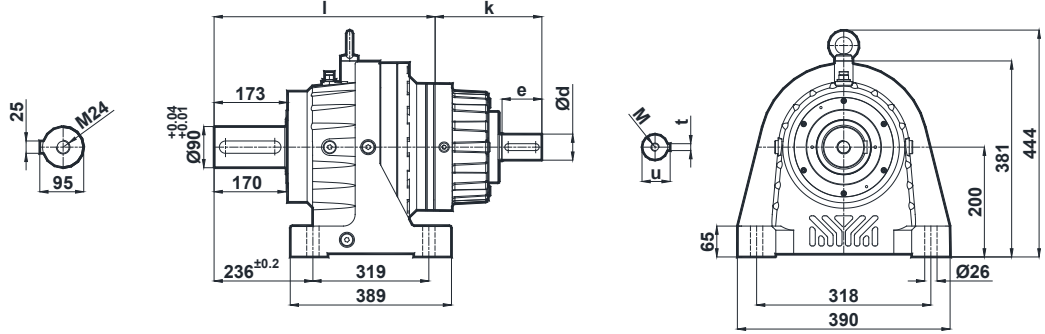


Ölçü Sayfaları Dimension Pages Abmessungsseiten



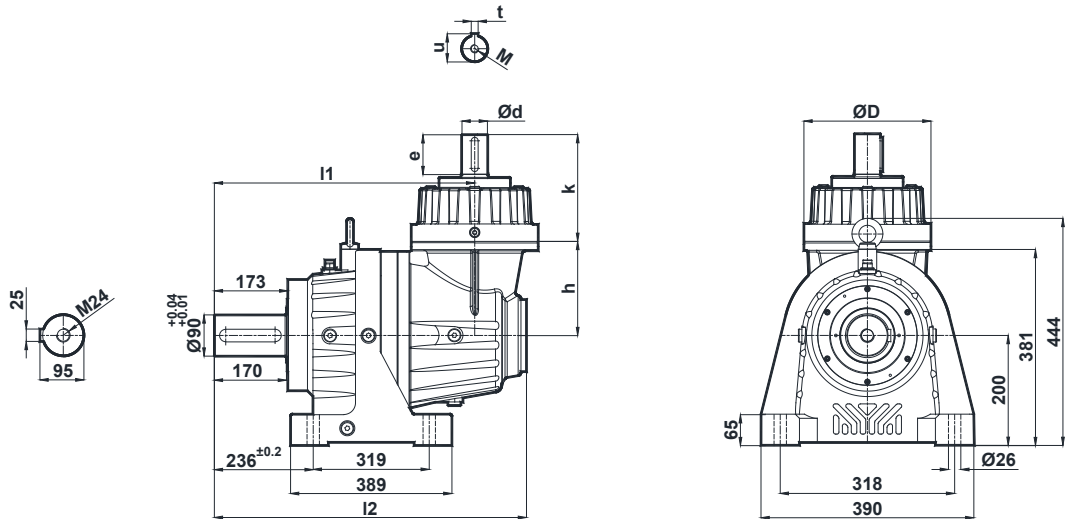
RT240 ... L . 01

Kademe Stage Stufe	l	k	d	e	u	t	M
1	490	320	80	130	85	22	M20
2	613	242	48	82	52	14	M16
3	688	156	38	58	41	10	M12
4	739						

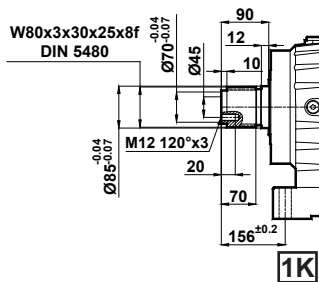


RT240 ... K . 01

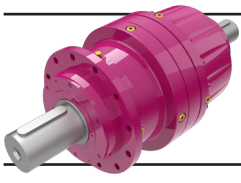
Kademe Stage Stufe	l1	l2	h	k	d	e	u	t	M
2	667	765	223	242	48	82	52	14	M16
3	725	800	155	156	38	58	41	10	M12
4	787	851	119						



Standart Çıkış Mili Seçenekleri / Standard Output Shaft Options / Auswahlmöglichkeiten von Standarden Abtriebswelle



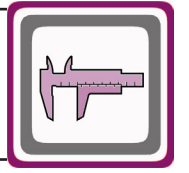
Çıkış mili opsiyonları için sayfa 462,463'e bakınız / For optional output shaft see page number 462,463 / Für optionelle Abtriebswellen siehe Seite 462,463



Ölçü Sayfaları

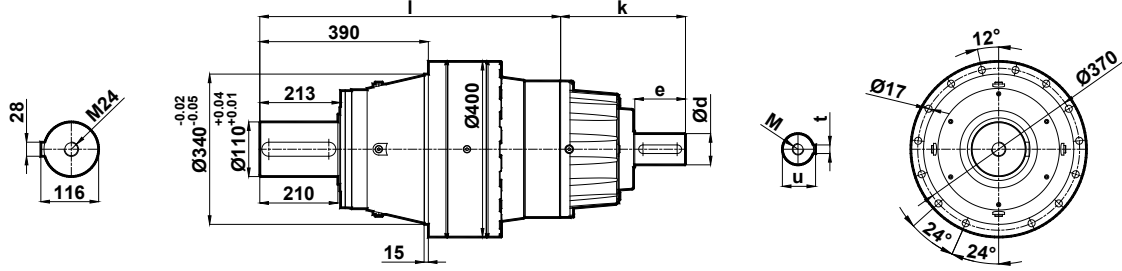
Dimension Pages

Abmessungsseiten



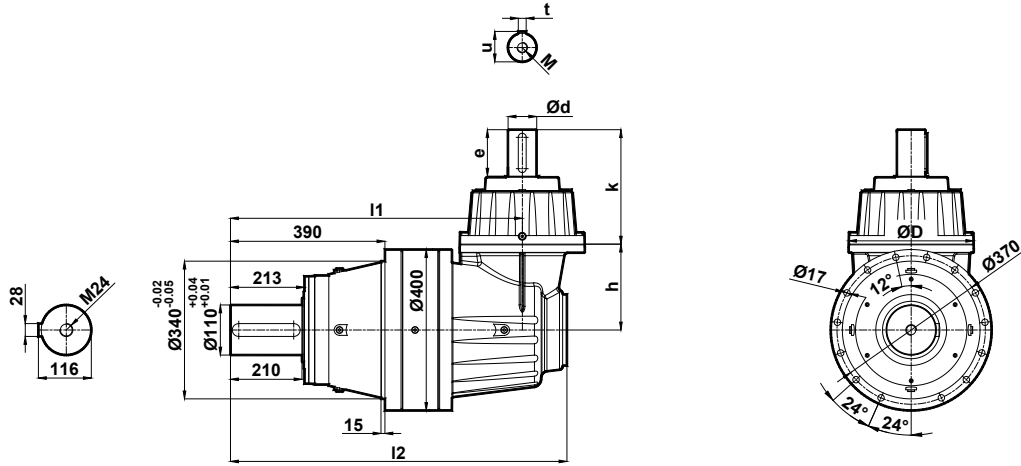
PT270 ... L . 01

Kademe Stage Stufe	l	k	d	e	u	t	M
1	492	383	80	130	85	22	M20
2	646	311	60	105	64	18	
3	733	242	48	82	52	14	M16
4	788	156	38	58	41	10	M12

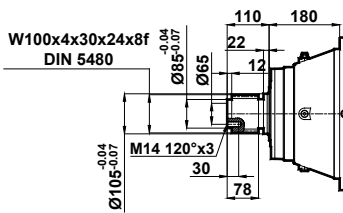


PT270 ... K . 01

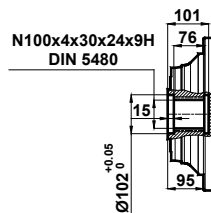
Kademe Stage Stufe	l1	l2	h	k	d	e	u	t	M
2	739	858	291	311	60	105	64	18	M20
3	803	891	198	242	48	82	52	14	M16
4	845	920	155	156	38	58	41	10	M12



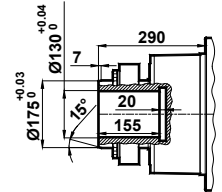
Standart Çıkış Mili Seçenekleri / Standard Output Shaft Options / Auswahlmöglichkeiten von Standarden Abtriebswelle



1K

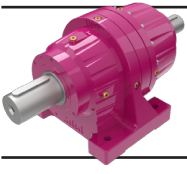


OK

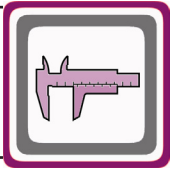


OS

Çıkış mili opsiyonları için sayfa 464'e bakınız / For optional output shafts see page number 464 / Für optionelle Abtriebswellen siehe Seite 464

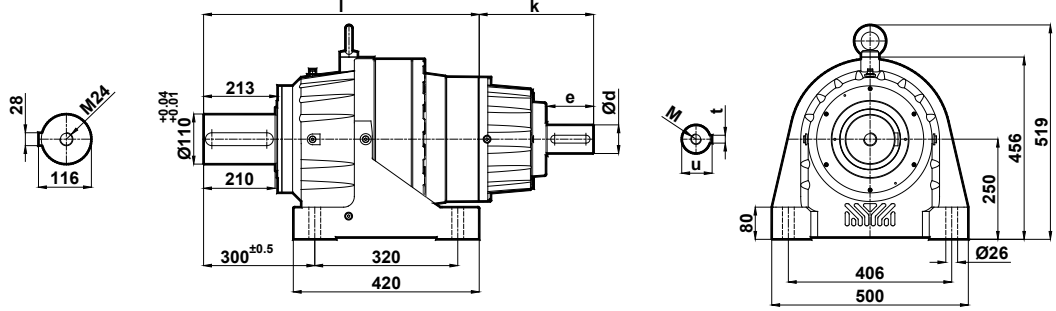


Ölçü Sayfaları Dimension Pages Abmessungsseiten



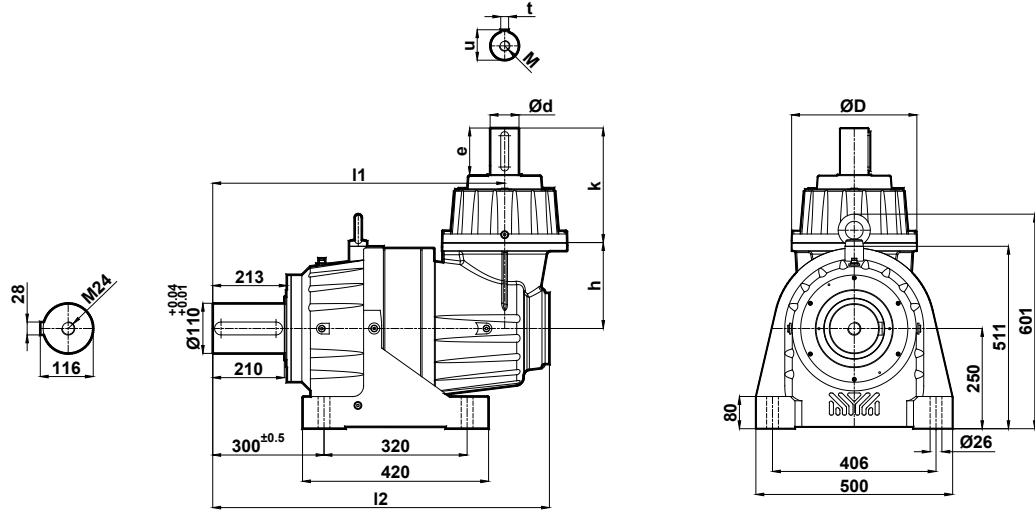
RT270 ... L . 01

Kademe Stage Stufe	l	k	d	e	u	t	M
1	492	383	80	130	85	130	M20
2	646	311	60	105	64	105	
3	733	242	48	82	52	82	M16
4	788	156	38	58	41	58	M12

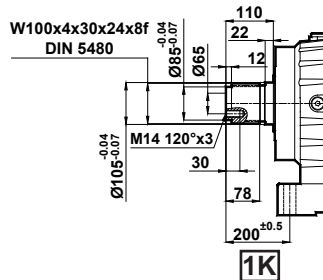


RT270 ... K . 01

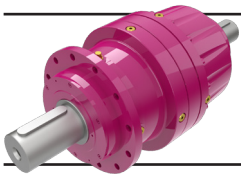
Kademe Stage Stufe	l1	l2	h	k	d	e	u	t	M
2	739	858	291	311	60	105	64	18	M20
3	803	891	198	242	48	82	52	14	M16
4	845	920	155	156	38	58	41	10	M12



Standart Çıkış Mili Seçenekleri / Standard Output Shaft Options / Auswahlmöglichkeiten von Standarden Abtriebswelle



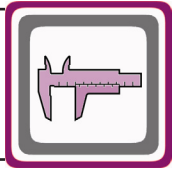
Çıkış mili opsiyonları için sayfa 464'e bakınız / For optional output shaft see page number 464 / Für optionelle Abtriebswellen siehe Seite 464



Ölçü Sayfaları

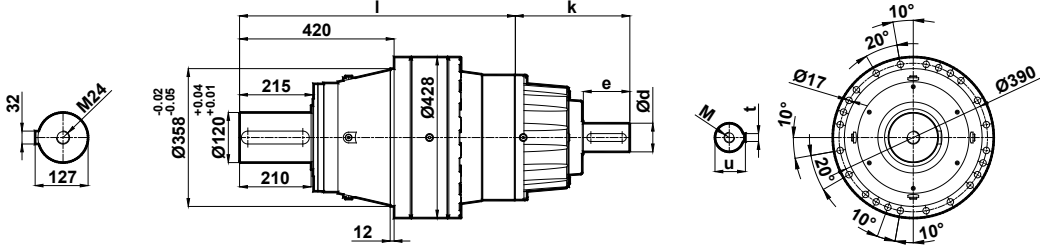
Dimension Pages

Abmessungsseiten



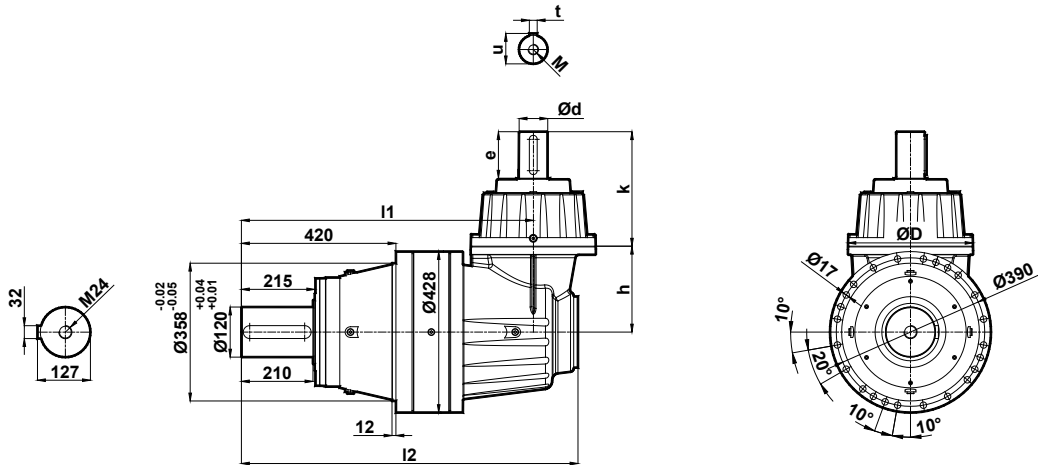
PT290 ... L . 01

Kademe Stage Stufe	l	k	d	e	u	t	M
1	558	470	80	130	85	22	M20
2	717	320					
3	808	242	48	82	52	14	M16
4	863	156	38	58	41	10	M12

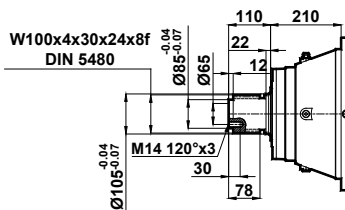


PT290 ... K . 01

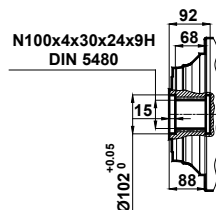
Kademe Stage Stufe	l1	l2	h	k	d	e	u	t	M
2	815	934	287	320	80	130	85	22	M20
3	894	992	223	242	48	82	52	14	M16
4	920	995	119	156	38	58	41	10	M12



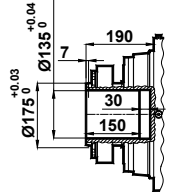
Standart Çıkış Mili Seçenekleri / Standard Output Shaft Options / Auswahlmöglichkeiten von Standarden Abtriebswelle



1K

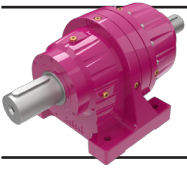


0K

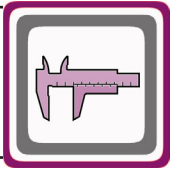


0S

Çıkış mili opsiyonları için sayfa 465'e bakınız / For optional output shafts see page number 465 / Für optionelle Abtriebswellen siehe Seite 465

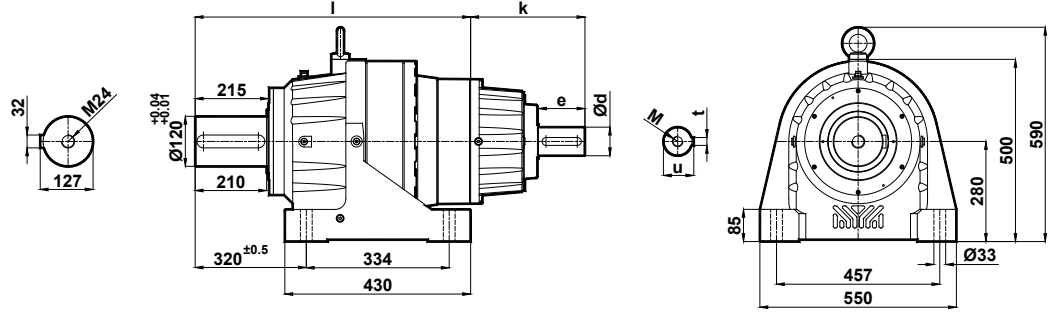


Ölçü Sayfaları Dimension Pages Abmessungsseiten



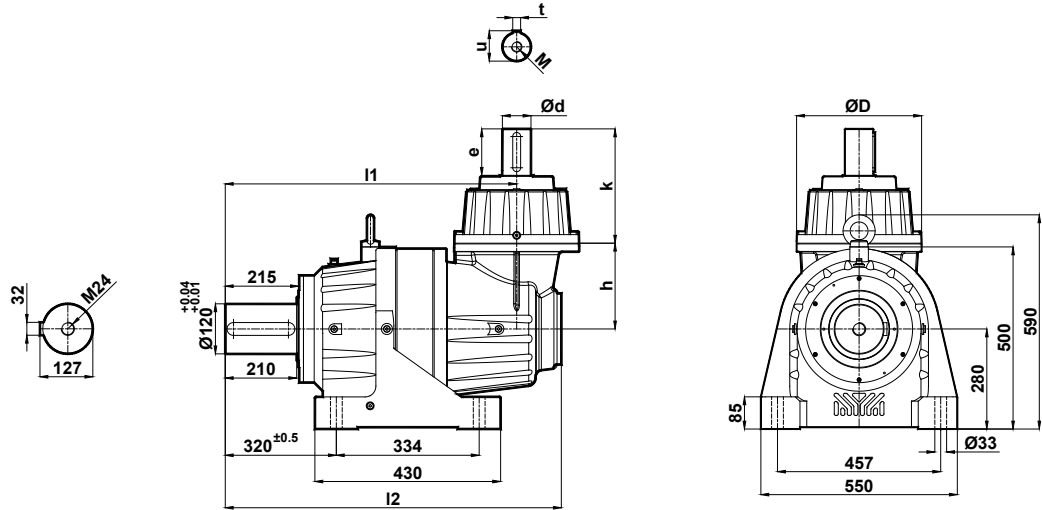
RT290 ... L . 01

Kademe Stage Stufe	l	k	d	e	u	t	M
1	558	470	80	130	85	22	M20
2	692	320					
3	783	242	48	82	52	14	M16
4	838	156	38	58	41	10	M12

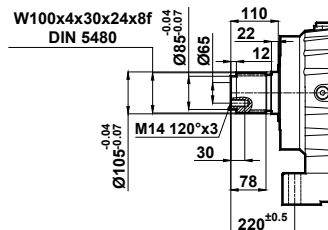


RT290 ... K . 01

Kademe Stage Stufe	l1	l2	h	k	d	e	u	t	M
2	815	934	287	320	80	130	85	22	M20
3	894	992	223	242	48	82	52	14	M16
4	920	995	119	156	38	58	41	10	M12

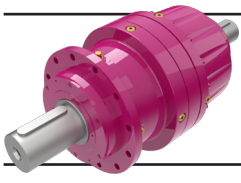


Standart Çıkış Mili Seçenekleri / Standard Output Shaft Options / Auswahlmöglichkeiten von Standarden Abtriebswelle



1K

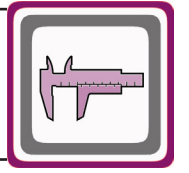
Çıkış mili opsiyonları için sayfa 465'e bakınız / For optional output shaft see page number 465 / Für optionelle Abtriebswellen siehe Seite 465



Ölçü Sayfaları

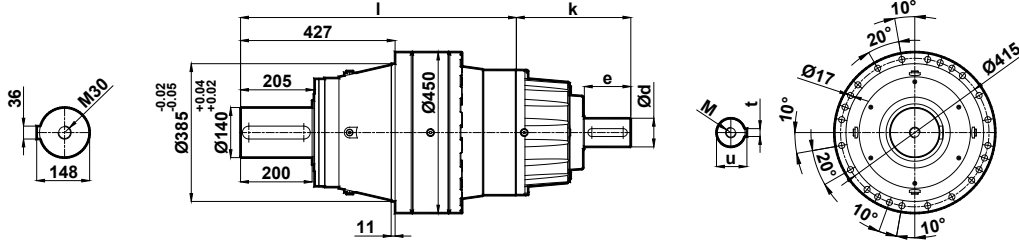
Dimension Pages

Abmessungsseiten



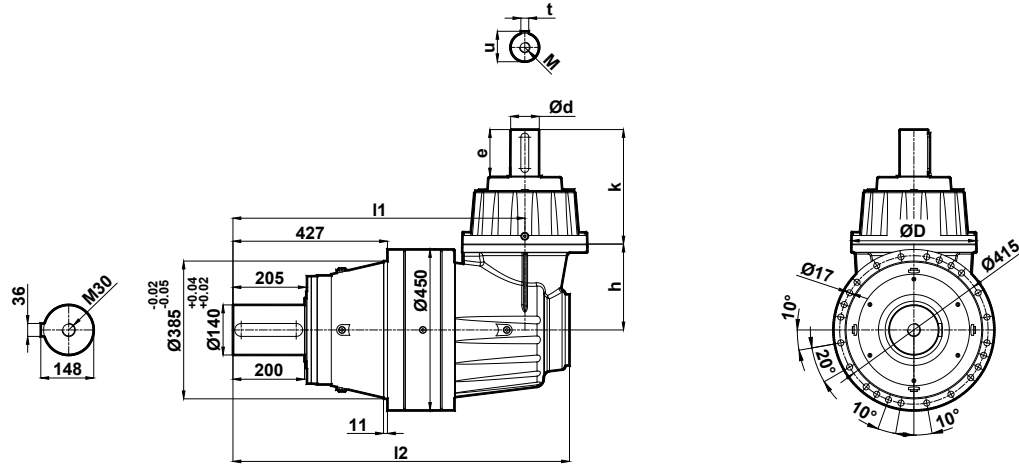
PT350 ... L .01

Kademe Stage Stufe	l	k	d	e	u	t	M
1	580	360	80	130	85	22	M20
2	580	320					
3	923	242	48	82	52	14	M16
4	997	156	38	58	41	10	M12

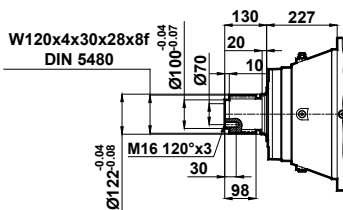


PT350 ... K .01

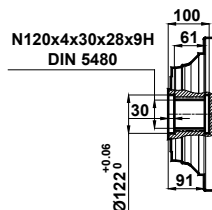
Kademe Stage Stufe	l1	l2	h	k	d	e	u	t	M
2	846	965	287	320	80	130	85	22	M20
3	976	1074	223	242	48	82	52	14	M16
4	1034	1110	119	156	38	58	41	10	M12



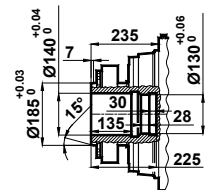
Standart Çıkış Mili Seçenekleri / Standard Output Shaft Options / Auswahlmöglichkeiten von Standarden Abtriebswelle



1K

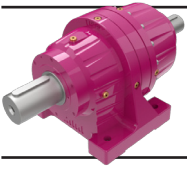


OK

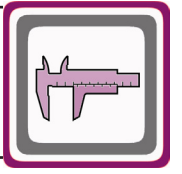


OS

Çıkış mili opsiyonları için sayfa 466'ya bakınız / For optional output shafts see page number 466 / Für optionelle Abtriebswellen siehe Seite 466

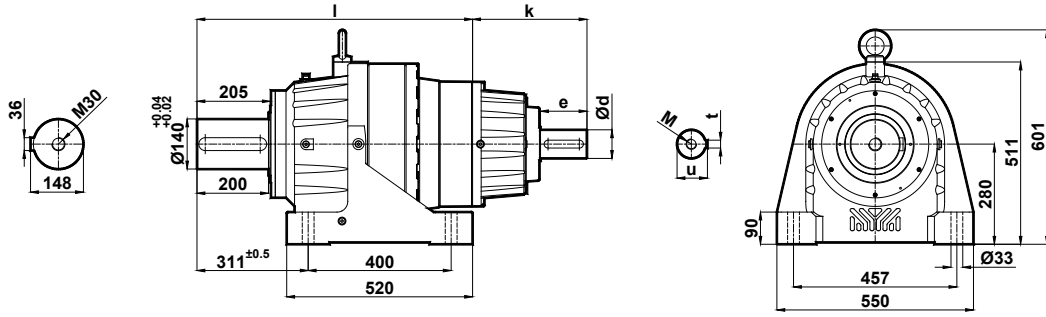


Ölçü Sayfaları Dimension Pages Abmessungsseiten



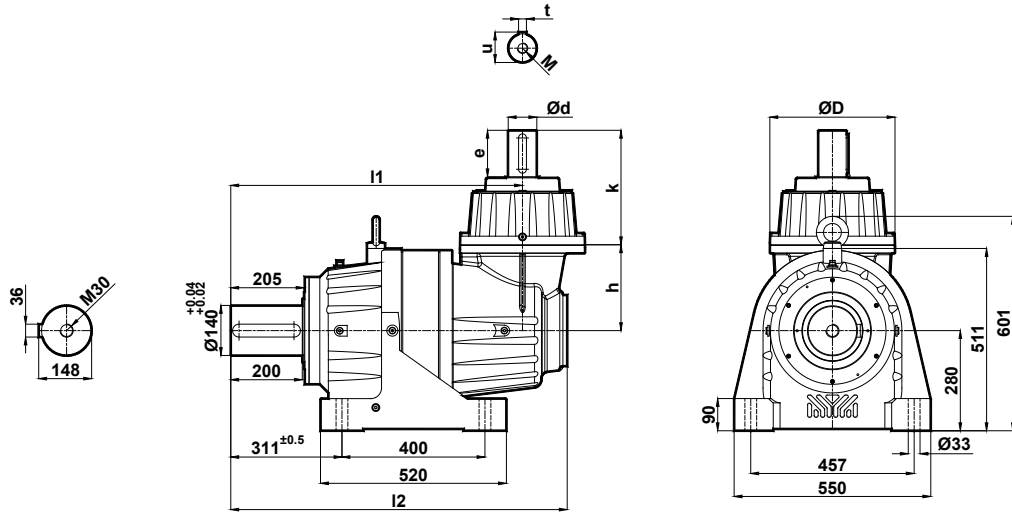
RT350 ... L . 01

Kademe Stage Stufe	l	k	d	e	u	t	M
1	585	346	80	130	85	22	M20
2	800						
3	894	242	48	82	52	14	M16
4	969	156	38	58	41	10	M12

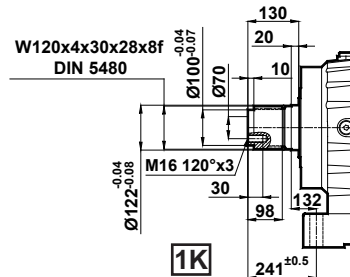


RT350 ... K . 01

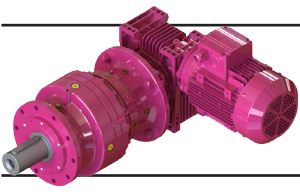
Kademe Stage Stufe	l1	l2	h	k	d	e	u	t	M
2	816	941	240	320	80	130	85	22	M20
3	932	1030	187	242	48	82	52	14	M16
4	1006	1081	137	156	38	58	41	10	M12



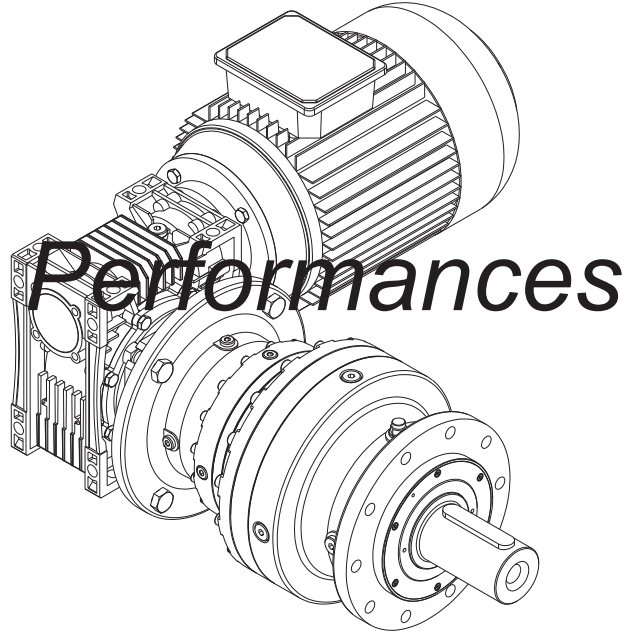
Standart Çıkış Mili Seçenekleri / Standard Output Shaft Options / Auswahlmöglichkeiten von Standarden Abtriebswelle



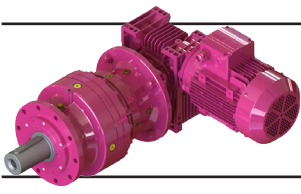
Çıkış mili opsiyonları için sayfa 466'ya bakınız / For optional output shaft see page number 466 / Für optionelle Abtriebswellen siehe Seite 466



Güç ve Devir Tabloları



Leistung und Drehzahlübersicht



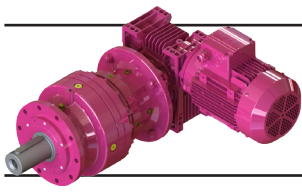
Motorlu Sonsuz Eklemeli Planet Redüktörler

Planetary Geared Motors with Worm Stage Input

Planetengetriebemotoren mit Schneckenradvorstufe



Güç	IE3 Çıkış Devri	IE3 Çıkış Momenti	Çıkış Gücü	Çevrim Oranı	IE3 Güv. Rad. Yük Çıkış	IE3 Servis Faktörü	Tipi	Anma Akımı	Ağırlık	Ölçü Sayfası	Motor* Verim Snf.	
Power	Output Speeds	Output Torque	Output Power	Ratio	Per.O. Loads (Output)	Service Factors	Type	Rated Current	Weight	Dim. Page	Motor Eff. Class	
Leistung	Abtriebswelle Drehzahlen	Abtriebswelle Drehmomente	Abtriebswelle Leistung	Übersetzung	Zul.Querkräfte (Abtrieb)	Betriebsfaktor	Typ	Nennstrom	Gewicht	Maße Seite	Motor Effizienzklasse	
P _g [kW]	n ₂ [r.p.m]	M ₂ [Nm]	P ₂ [kW]	i	F _{qam} [kN]	f _s		[A]	[kg]			
0,37 0,50	0,22	7757	0,18	4280,00	113	1,0	PN1902-EV100-3E80M/6B	1,03	94	418	IE3	
	0,28	6505	0,19	3280,00	113	1,3	RN1902-EV100-3E80M/6B		109	419		
	0,37	5355	0,21	2520,00	122	1,6	PN1902-EV100-2E80M/6A	1,08	93		IE2	
	0,45	4694	0,22	2080,00	126	1,8	RN1902-EV100-2E80M/6A		108			
	0,46	4297	0,21	2008,13	129	2,0						
	0,58	3830	0,23	1660,05	130	2,2						
	0,56	3555	0,21	1600,00	127	2,4						
	0,78	3085	0,25	1428,00	129	2,7						
	0,65	3064	0,21	1200,00	117	2,8						
	0,97	2475	0,25	956,25	109	3,2						
		0,39	4673	0,19	2397,33	57	1,1	PN1602-EV080-3E80M/6B	1,03	81	416	IE3
		0,45	4485	0,21	2049,33	60	1,1	RN1602-EV080-3E80M/6B		91	417	
	0,47	3870	0,19	1984,00	69	1,3	PN1602-EV080-2E80M/6A	1,08	80		IE2	
	0,60	3544	0,22	1581,00	70	1,4	RN1602-EV080-2E80M/6A		90			
	0,59	3101	0,19	1546,67	70	1,6						
	0,80	2816	0,24	1361,42	68	1,8						
	0,68	2675	0,19	1160,00	64	1,8						
	0,86	2139	0,19	1086,94	63	1,8						
	1,10	1655	0,19	960,00	61	1,8						
	0,97	2332	0,24	843,20	58	2,2						
	1,2	1869	0,24	765,00	57	2,7						
	1,4	1613	0,24	658,75	54	3,2						
	0,59	3080	0,19	1581,00	60	1,0	PN1502-EV080-3E80M/6B	1,03	65	416	IE3	
	0,80	2816	0,24	1361,42	64	1,1	RN1502-EV080-3E80M/6B		75	417		
	0,68	2658	0,19	1160,00	62	1,2	PN1502-EV080-2E80M/6A	1,08	64		IE2	
	0,97	2319	0,24	1086,94	63	1,4	RN1502-EV080-2E80M/6A		74			
	0,86	2125	0,19	960,00	61	1,5						
	1,2	1856	0,24	843,20	58	1,7						
	1,1	1650	0,19	765,00	57	1,8						
	1,4	1602	0,24	658,75	54	2,0						
	1,8	1281	0,24	525,94	51	2,5						
	2,3	994	0,24	408,00	47	2,9						
	0,90	1881	0,18	1037,95	41	1,1	PN1202-EV063-3E80M/6B	1,03	44	414	IE3	
							RN1202-EV063-3E80M/6B		46	415		
							PN1202-EV063-2E80M/6A	1,08	43		IE2	
							RN1202-EV063-2E80M/6A		45			
	0,95	1965	0,20	1509,75	43	1,1	PN1202-EV063-3E71M/4D	0,97	42	414	IE3	
	0,98	2209	0,23	1460,88	43	0,9	RN1202-EV063-3E71M/4D		44	415		
	1,1	1697	0,20	1300,06	41	1,2	PN1202-EV063-2E71M/4C	1,0	41		IE2	
	1,3	1706	0,24	1086,29	39	1,2	RN1202-EV063-2E71M/4C		43			
	1,4	1357	0,20	1037,95	38	1,5						
	1,5	1242	0,20	950,58	37	1,6						
	1,7	1137	0,24	870,57	36	1,6						
	1,7	1371	0,20	867,28	36	1,5						
	2,0	1140	0,24	717,75	34	1,8						
	2,3	984	0,24	618,06	33	2,1						
	2,9	787	0,24	493,45	31	2,7						
	3,2	721	0,24	451,92	30	2,9						
	3,5	660	0,24	413,88	29	3,1						
	1,7	1140	0,20	870,57	36	0,9	PN1102-EV063-3E71M/4D	0,97	39	414	IE3	
	2,0	1142	0,24	717,75	34	0,9	RN1102-EV063-3E71M/4D		41	415		
	2,3	986	0,24	618,06	33	1,1	PN1102-EV063-2E71M/4C	1,0	38		IE2	
	2,9	789	0,24	493,45	31	1,3	RN1102-EV063-2E71M/4C		40			
	3,2	723	0,24	451,92	30	1,4						
	3,5	662	0,24	413,88	29	1,6						
0,55 0,75	0,29	9618	0,29	3280,00	81	0,9	PN1902-EV100-3E80M/6C	1,47	150	418	IE3	
							RN1902-EV100-3E80M/6C		165	419		
							PN1902-EV100-2E80M/6B	1,50	150		IE2	
							RN1902-EV100-2E80M/6B		165			



Motorlu Sonsuz Eklemeli Planet Redüktörler

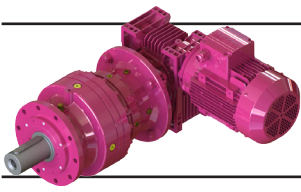
Planetary Geared Motors with Worm Stage Input

Planetengetriebemotoren mit Schneckenradvorstufe



Güç	IE3	IE3	Çıkış Gücü	Çevrim Oranı	IE3	IE3	Tipi	Anma Akımı	Ağırlık	Ölçü Sayfası	Motor* Verim Snf.
Power	Çıkış Devri	Çıkış Momenti	Output Power	Ratio	Güv. Rad. Yük Çıkış	Servis Faktörü	Type	Rated Current	Weight	Dim. Page	Motor Eff. Class
Leistung	Output Speeds	Output Torque	Abtriebswelle Leistung	Übersetzung	Per.O. Loads (Output)	Service Factors	Typ	Nennstrom	Gewicht	Maße Seite	Motor Effizienzklasse
P _g [kW]	Abtriebswelle Drehzahlen	Abtriebswelle Drehmomente	P ₂ [kW]	i	Zul. Querkräfte (Abtrieb)	Betriebsfaktor		[A]	~ [kg]		
P _g [HP]	n ₂ [r.p.m]	M ₂ [Nm]			F _{qam} [kN]	f _s					
0,55 0,75	0,34	8233	0,29	4280,00	99	1,0	PN1902-EV100-3E80M/4C	1,34	148	418	IE3
	0,44	6844	0,32	3280,00	110	1,3	RN1902-EV100-3E80M/4C		158	419	
	0,58	5352	0,32	2520,00	123	1,6	PN1902-EV100-2E80M/4B	1,45	147		IE2
	0,70	4747	0,35	2080,00	122	1,8	RN1902-EV100-2E80M/4B		157		
	0,72	4295	0,32	2008,13	120	2,0					
	0,87	3553	0,32	1660,05	114	2,5					
	0,91	3808	0,36	1600,00	112	2,1					
	1,0	3063	0,33	1428,00	109	2,9					
	1,2	2980	0,38	1200,00	103	2,6					
	0,59	4584	0,28	1581,00	59	1,1	PN1602-EV080-3E80M/6C	1,47	81	416	IE3
							RN1602-EV080-3E80M/6C		91	417	
							PN1602-EV080-2E80M/6B	1,50	81		IE2
						RN1602-EV080-2E80M/6B		91			
0,60	4924	0,31	2397,33	51	1,1	PN1602-EV080-3E80M/4C	1,34	81	416	IE3	
0,71	4610	0,34	2049,33	57	1,1	RN1602-EV080-3E80M/4C		91	417		
0,73	4078	0,31	1984,00	66	1,3	PN1602-EV080-2E80M/4B	1,45	80		IE2	
0,92	3267	0,31	1581,00	62	1,6	RN1602-EV080-2E80M/4B		90			
0,94	3631	0,36	1546,67	61	1,4						
1,1	2819	0,31	1361,42	59	1,8						
1,3	2836	0,37	1160,00	56	1,8						
1,3	2253	0,31	1086,94	55	2,0						
1,5	2349	0,37	960,00	53	2,2						
1,7	1744	0,31	843,20	51	2,0						
1,9	1882	0,37	765,00	50	2,7						
2,2	1624	0,37	658,75	47	3,2						
0,86	3142	0,28	1086,94	60	1,0	PN1502-EV080-3E80M/6C	1,47	67	416	IE3	
						RN1502-EV080-3E80M/6C		77	417		
						PN1502-EV080-2E80M/6B	1,50	67		IE2	
						RN1502-EV080-2E80M/6B		77			
0,92	3245	0,31	1581,00	58	1,0	PN1502-EV080-3E80M/4C	1,34	65	416	IE3	
1,1	2801	0,31	1361,42	59	1,1	RN1502-EV080-3E80M/4C		75	417		
1,3	2836	0,37	1160,00	56	1,1	PN1502-EV080-2E80M/4B	1,45	64		IE2	
1,3	2239	0,31	1086,94	55	1,4	RN1502-EV080-2E80M/4B		74			
1,5	2335	0,37	960,00	53	1,3						
1,7	1738	0,31	843,20	51	1,7						
1,9	1869	0,37	765,00	50	1,7						
2,2	1613	0,37	658,75	47	2,0						
2,8	1290	0,37	525,94	44	2,5						
3,6	1001	0,37	408,00	41	2,9						
1,40	1997	0,29	1037,95	38	1,0	PN1202-EV063-3E80M/4C	1,34	44	414	IE3	
1,53	1827	0,29	950,58	37	1,1	RN1202-EV063-3E80M/4C		46	415		
1,67	1673	0,35	870,57	36	1,1	PN1202-EV063-2E80M/4B	1,45	43		IE2	
1,67	2018	0,29	867,28	36	1,0	RN1202-EV063-2E80M/4B		45			
2,02	1677	0,35	717,75	34	1,2						
2,35	1448	0,36	618,06	33	1,4						
2,94	1158	0,36	493,45	31	1,8						
3,21	1060	0,36	451,92	30	2,0						
3,50	970	0,36	413,88	29	2,1						
3,2	1063	0,36	451,92	29	1,0	PN1102-EV063-3E80M/4C	1,34	41	414	IE3	
3,5	973	0,36	413,88	29	1,1	RN1102-EV063-3E80M/4C		43	415		
						PN1102-EV063-2E80M/4B	1,45	40		IE2	
						RN1102-EV063-2E80M/4B		42			
0,75 1,0	0,29	13975	0,42	3268,13	191	1,2	PN2402-EV125-3E90S/6B	1,96	266	420	IE3
	0,39	10945	0,44	2441,25	196	1,4	RN2402-EV125-3E90S/6B		282	421	
	0,46	10168	0,49	2047,50	186	1,5	PN2402-EV125-2E90S/6A	2,0	264		IE2
	0,47	8999	0,44	2018,10	188	2,1	RN2402-EV125-2E90S/6A		280		
	0,60	8147	0,51	1575,00	174	1,8					

Otoblokajlı / Irreversible / Selbsthemmung



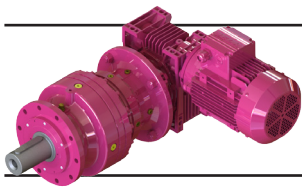
Motorlu Sonsuz Eklemleri Planet Redüktörler

Planetary Geared Motors with Worm Stage Input

Planetengetriebemotoren mit Schneckenradvorstufe



Güç	IE3 Çıkış Devri	IE3 Çıkış Momenti	Çıkış Gücü	Çevrim Oranı	IE3 Güv. Rad. Yük Çıkış	IE3 Servis Faktörü	Tipi	Anma Akımı	Ağırlık	Ölçü Sayfası	Motor* Verim Snf.
Power	Output Speeds	Output Torque	Output Power	Ratio	Per.O. Loads (Output)	Service Factors	Type	Rated Current	Weight	Dim. Page	Motor Eff. Class
Leistung	Abtriebswelle Drehzahlen	Abtriebswelle Drehmomente	Abtriebswelle Leistung	Übersetzung	Zul.Querkräfte (Abtrieb)	Betriebsfaktor	Typ	Nennstrom	Gewicht	Maße Seite	Motor Effizienzklasse
P _g [kW]	n ₂ [r.p.m]	M ₂ [Nm]	P ₂ [kW]	i	F _{qam} [kN]	f _s		[A]	[kg]		
0,75 1,0	0,60	7051	0,44	1572,55	174	2,3	PN2402-EV125-3E90S/6B	1,96	266	420	IE3
	0,70	6060	0,44	1352,73	166	3,1	RN2402-EV125-3E90S/6B		282	421	
	0,83	5986	0,52	1141,88	158	2,3	PN2402-EV125-2E90S/6A	2,0	264		IE2
	0,88	4844	0,44	1077,95	155	3,1	RN2402-EV125-2E90S/6A		280		
	1,03	4099	0,44	913,09	148	3,1					
	1,23	3424	0,44	765,26	140	3,1					
	0,39	10824	0,44	2441,25	126	1,0	PN2302-EV125-3E90S/6B	1,96	225	420	IE3
	0,46	10056	0,49	2047,50	134	1,1	RN2302-EV125-3E90S/6B		241	421	
	0,47	8934	0,44	2018,10	130	1,4	PN2302-EV125-2E90S/6A	2,0	223		IE2
	0,60	8058	0,51	1575,00	146	1,3	RN2302-EV125-2E90S/6A		239		
	0,60	7021	0,44	1572,55	150	1,5					
	0,70	6039	0,44	1352,73	166	1,9					
	0,83	5920	0,51	1141,88	158	1,6					
	0,88	4827	0,44	1077,95	151	2,6					
1,0	4886	0,51	943,95	149	2,5						
1,0	4085	0,44	913,09	148	2,8						
1,2	3414	0,44	765,26	140	2,8						
1,3	3840	0,52	735,55	138	2,7						
0,44	9332	0,43	3280,00	110	0,9	PN1902-EV100-3E80M/4D	1,77	149	418	IE3	
0,58	7298	0,44	2520,00	123	1,2	RN1902-EV100-3E80M/4D		164	419		
0,70	6473	0,47	2080,00	122	1,3	PN1902-EV100-2E80M/4C	1,89	148		IE2	
0,72	5857	0,44	2008,13	120	1,5	RN1902-EV100-2E80M/4C		163			
0,87	4845	0,44	1660,05	114	1,8						
0,91	5193	0,49	1600,00	112	1,6						
1,0	4177	0,44	1428,00	109	2,1						
1,2	4064	0,51	1200,00	103	1,9						
1,3	3334	0,44	1137,94	101	2,5						
1,5	3261	0,52	956,25	96	2,7						
1,8	2395	0,45	816,48	92	2,5						
1,8	2698	0,52	790,50	91	3,2						
0,69	5337	0,39	1361,42	49	0,9	PN1602-EV080-3E90S/6B	1,96	84	416	IE3	
						RN1602-EV080-3E90S/6B		94	417		
						PN1602-EV080-2E90S/6A	2,0	82		IE2	
						RN1602-EV080-2E90S/6A		92			
0,73	5561	0,43	1984,00	36	0,9	PN1602-EV080-3E80M/4D	1,77	82	416	IE3	
0,92	4455	0,43	1581,00	62	1,2	RN1602-EV080-3E80M/4D		92	417		
0,94	4951	0,49	1546,67	61	1,0	PN1602-EV080-2E80M/4C	1,89	81		IE2	
1,1	3845	0,43	1361,42	59	1,3	RN1602-EV080-2E80M/4C		91			
1,3	3868	0,51	1160,00	56	1,3						
1,3	3073	0,43	1086,94	55	1,4						
1,5	3203	0,51	960,00	53	1,6						
1,7	2378	0,43	843,20	51	1,4						
1,9	2566	0,51	765,00	50	2,0						
2,2	2215	0,51	658,75	47	2,3						
2,8	1770	0,51	525,94	44	2,9						
3,6	1370	0,51	408,00	41	2,9						
1,1	3291	0,39	843,20	58	0,9	PN1502-EV080-3E90S/6B	1,96	68	416	IE3	
						RN1502-EV080-3E90S/6B		78	417		
						PN1502-EV080-2E90S/6A	2,0	66		IE2	
						RN1502-EV080-2E90S/6A		76			
1,3	3053	0,43	1086,94	55	1,0	PN1502-EV080-3E80M/4D	1,77	66	416	IE3	
1,5	3184	0,50	960,00	53	0,9	RN1502-EV080-3E80M/4D		76	417		
1,7	2371	0,43	843,20	51	1,2	PN1502-EV080-2E80M/4C	1,89	65		IE2	
1,9	2549	0,51	765,00	50	1,3	RN1502-EV080-2E80M/4C		75			
2,2	2200	0,51	658,75	47	1,5						
2,8	1759	0,51	525,94	44	1,8						
3,6	1366	0,51	408,00	41	2,1						



Motorlu Sonsuz Eklemeli Planet Redüktörler

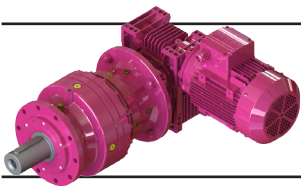
Planetary Geared Motors with Worm Stage Input

Planetengetriebemotoren mit Schneckenradvorstufe



Güç	IE3 Çıkış Devri	IE3 Çıkış Momenti	Çıkış Gücü	Çevrim Oranı	IE3 Güv. Rad. Yük Çıkış	IE3 Servis Faktörü	Tipi	Anma Akımı	Ağırlık	Ölçü Sayfası	Motor* Verim Snf.	
Power	Output Speeds	Output Torque	Output Power	Ratio	Per.O. Loads (Output)	Service Factors	Type	Rated Current	Weight	Dim. Page	Motor Eff. Class	
Leistung	Abtriebswelle Drehzahlen	Abtriebswelle Drehmomente	Abtriebswelle Leistung	Übersetzung	Zul. Querkräfte (Abtrieb)	Betriebsfaktor	Typ	Nennstrom	Gewicht	Maße Seite	Motor Effizienzklasse	
P _g [kW]	n ₂ [r.p.m]	M ₂ [Nm]	P ₂ [kW]	i	F _{qam} [kN]	f _s		[A]	~ [kg]			
0,75 1,0	2,1	2064	0,45	451,92	34	1,0	PN1202-EV063-3E90S/6B	1,96	47	414	IE3	
	2,3	1889	0,45	413,88	33	1,1	RN1202-EV063-3E90S/6B	49	415			
							PN1202-EV063-2E90S/6A	2,0	45		IE2	
							RN1202-EV063-2E90S/6A	47	47			
	2,35	1975	0,49	618,06	32	1,0	PN1202-EV063-3E80M/4D	1,77	45	414	IE3	
	2,94	1580	0,49	493,45	30	1,3	RN1202-EV063-3E80M/4D	47	415			
	3,21	1446	0,49	451,92	29	1,4	PN1202-EV063-2E80M/4C	1,89	44		IE2	
	3,50	1323	0,49	413,88	29	1,6	RN1202-EV063-2E80M/4C	46	46			
	1,1 1,5	0,34	17777	0,64	4213,13	161	0,9	PN2402-EV125-3E90S/4C	2,46	267	420	IE3
		0,44	14005	0,65	3268,13	190	1,1	RN2402-EV125-3E90S/4C	283	421		
0,59		10462	0,65	2441,25	174	1,5	PN2402-EV125-2E90S/4B	2,60	265		IE2	
0,71		10259	0,76	2047,50	165	1,4	RN2402-EV125-2E90S/4B	281	281			
0,72		8601	0,65	2018,10	164	2,2						
0,92		7892	0,76	1575,00	152	1,8						
0,92		6740	0,65	1572,55	152	2,5						
1,1		5793	0,65	1352,73	145	3,1						
1,3		5721	0,76	1141,88	138	2,5						
1,4		4630	0,65	1077,95	136	3,1						
1,6		3918	0,65	913,09	129	3,1						
1,9		3273	0,65	765,26	122	3,1						
0,47		13268	0,65	2018,10	176	1,5	PN2302-EV125-3E90L/6C	2,75	227	420	IE3	
							RN2302-EV125-3E90L/6C	243	421			
							PN2302-EV125-2E90L/6B	2,90	225		IE2	
							RN2302-EV125-2E90L/6B	241	241			
0,59		10347	0,64	2441,25	133	1,0	PN2302-EV125-3E90S/4C	2,46	225	420	IE3	
0,71		10146	0,75	2047,50	134	1,0	RN2302-EV125-3E90S/4C	241	421			
0,72		8540	0,64	2018,10	131	1,5	PN2302-EV125-2E90S/4B	2,60	223		IE2	
0,92		7805	0,75	1575,00	148	1,4	RN2302-EV125-2E90S/4B	239	239			
0,92	6712	0,65	1572,55	151	1,6							
1,1	5772	0,65	1352,73	145	2,1							
1,3	5659	0,75	1141,88	138	1,9							
1,4	4614	0,65	1077,95	136	2,8							
1,5	4671	0,75	943,95	130	2,6							
1,6	3905	0,65	913,09	129	3,0							
1,9	3263	0,65	765,26	122	3,0							
2,0	3671	0,76	735,55	121	2,9							
0,66	9014	0,62	1428,00	124	1,0	PN1902-EV100-3E90L/6C	2,75	153	418	IE3		
						RN1902-EV100-3E90L/6C	168	419				
						PN1902-EV100-2E90L/6B	2,90	151		IE2		
						RN1902-EV100-2E90L/6B	166	166				
0,72	8590	0,65	2008,13	92	1,0	PN1902-EV100-3E90S/4C	2,46	151	418	IE3		
0,87	7106	0,65	1660,05	107	1,2	RN1902-EV100-3E90S/4C	166	419				
0,91	7616	0,72	1600,00	108	1,1	PN1902-EV100-2E90S/4B	2,60	149		IE2		
1,0	6126	0,65	1428,00	107	1,4	RN1902-EV100-2E90S/4B	164	164				
1,2	5960	0,75	1200,00	102	1,3							
1,3	4891	0,65	1137,94	101	1,7							
1,5	4783	0,76	956,25	96	1,8							
1,8	3513	0,65	816,48	92	1,7							
1,8	3957	0,76	790,50	90	2,2							
2,1	3411	0,76	680,00	86	2,5							
2,7	2723	0,76	541,88	80	3,1							
1,1	5639	0,63	1361,42	59	0,9	PN1602-EV080-3E90S/4C	2,46	85	416	IE3		
1,3	5673	0,74	1160,00	56	0,9	RN1602-EV080-3E90S/4C	95	417				
1,3	4507	0,63	1086,94	55	1,0	PN1602-EV080-2E90S/4B	2,60	83		IE2		
1,5	4698	0,74	960,00	53	1,1	RN1602-EV080-2E90S/4B	93	93				
1,7	3488	0,63	843,20	51	1,0							
1,9	3764	0,75	765,00	50	1,4							

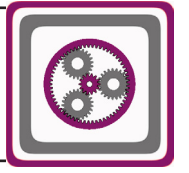
Otoblokajlı / Irreversible / Selbsthemmung



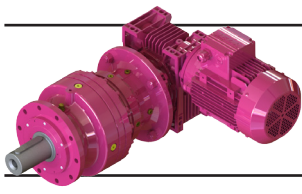
Motorlu Sonsuz Eklemeli Planet Redüktörler

Planetary Geared Motors with Worm Stage Input

Planetengetriebemotoren mit Schneckenradvorstufe



Güç	IE3 Çıkış Devri	IE3 Çıkış Momenti	Çıkış Gücü	Çevrim Oranı	IE3 Güv. Rad. Yük Çıkış	IE3 Servis Faktörü	Tipi	Anma Akımı	Ağırlık	Ölçü Sayfası	Motor* Verim Snf.	
Power	Output Speeds	Output Torque	Output Power	Ratio	Per.O. Loads (Output)	Service Factors	Type	Rated Current	Weight	Dim. Page	Motor Eff. Class	
Leistung	Abtriebswelle Drehzahlen	Abtriebswelle Drehmomente	Abtriebswelle Leistung	Übersetzung	Zul. Querkräfte (Abtrieb)	Betriebsfaktor	Typ	Nennstrom	Gewicht	Maße Seite	Motor Effizienzklasse	
P _g [kW]	n ₂ [r.p.m]	M ₂ [Nm]	P ₂ [kW]	i	F _{qam} [kN]	f _s		[A]	[kg]			
1,1 1,5	2,2	3248	0,75	658,75	47	1,6	PN1602-EV080-3E90S/4C	2,46	85	416	IE3	
	2,8	2596	0,75	525,94	44	2,0	RN1602-EV080-3E90S/4C		95	417		
	3,6	2009	0,75	408,00	41	2,0	PN1602-EV080-2E90S/4B	2,60	83		IE2	
							RN1602-EV080-2E90S/4B		93			
	2,2	3227	0,74	658,75	47	1,0	PN1502-EV080-3E90S/4C	2,46	69	416	IE3	
	2,8	2580	0,74	525,94	44	1,2	RN1502-EV080-3E90S/4C		79	417		
	3,6	2003	0,75	408,00	41	1,4	PN1502-EV080-2E90S/4B	2,60	67		IE2	
							RN1502-EV080-2E90S/4B		77			
		3,21	2120	0,71	451,92	29	1,0	PN1202-EV063-3E90S/4C	2,46	48	414	IE3
	3,50	1941	0,71	413,88	29	1,1	RN1202-EV063-3E90S/4C		50	415		
							PN1202-EV063-2E90S/4B	2,60	46		IE2	
							RN1202-EV063-2E90S/4B		48			
1,5 2,0	0,47	17809	0,88	2018,10	188	1,1	PN2402-EV125-3E100L/6B	3,50	274	420	IE3	
							RN2402-EV125-3E100L/6B		290	421		
							PN2402-EV125-2E100L/6A	3,72	272		IE2	
							RN2402-EV125-2E100L/6A		288			
	0,59	14266	0,89	2441,25	174	1,1	PN2402-EV125-3E90L/4D	3,30	269	420	IE3	
	0,71	13990	1,04	2047,50	165	1,1	RN2402-EV125-3E90L/4D		285	421		
	0,72	11729	0,88	2018,10	164	1,6	PN2402-EV125-2E90L/4C	3,40	268		IE2	
	0,92	10761	1,04	1575,00	152	1,3	RN2402-EV125-2E90L/4C		284			
	0,92	9191	0,89	1572,55	152	1,8						
	1,1	7900	0,89	1352,73	145	2,3						
	1,3	7802	1,04	1141,88	138	1,8						
	1,4	6313	0,89	1077,95	136	2,1						
	1,5	6644	1,03	943,95	130	2,7						
	1,6	5343	0,89	913,09	129	2,3						
	1,9	4463	0,89	765,26	122	2,3						
	0,39	10824	0,88	2441,25	126	1,0	PN2302-EV125-3E100L/6B	3,50	233	420	IE3	
								RN2302-EV125-3E100L/6B		249	421	
								PN2302-EV125-2E100L/6A	3,72	231		IE2
								RN2302-EV125-2E100L/6A		247		
	0,72	11646	0,88	2018,10	131	1,1	PN2302-EV125-3E90L/4D	3,30	228	420	IE3	
	0,92	10643	1,03	1575,00	148	1,0	RN2302-EV125-3E90L/4D		244	421		
	0,92	9152	0,88	1572,55	151	1,2	PN2302-EV125-2E90L/4C	3,40	227		IE2	
	1,1	7871	0,88	1352,73	145	1,5	RN2302-EV125-2E90L/4C		243			
	1,3	7716	1,03	1141,88	138	1,4						
	1,4	6292	0,89	1077,95	136	2,1						
	1,5	6369	1,02	943,95	130	1,9						
	1,6	5324	0,89	913,09	129	2,2						
	1,9	4450	0,88	765,26	122	2,2						
	2,0	5005	1,03	735,55	121	2,2						
	2,3	4305	1,03	632,73	116	2,8						
	1,0	8354	0,89	1428,00	109	1,1	PN1902-EV100-3E90L/4D	3,30	154	418	IE3	
	1,2	8127	1,03	1200,00	103	1,0	RN1902-EV100-3E90L/4D		169	419		
	1,3	6669	0,89	1137,94	101	1,2	PN1902-EV100-2E90L/4C	3,40	153		IE2	
	1,5	6522	1,04	956,25	96	1,3	RN1902-EV100-2E90L/4C		168			
	1,8	4790	0,89	816,48	92	1,2						
	1,8	5395	1,04	790,50	91	1,6						
2,1	4651	1,04	680,00	87	1,8							
2,7	3713	1,04	541,88	81	2,3							
3,7	2667	1,04	388,80	73	2,5							
1,8	5089	0,97	525,94	50	1,0	PN1602-EV080-3E100L/6B	3,50	92	416	IE3		
							RN1602-EV080-3E100L/6B		97	417		
							PN1602-EV080-2E100L/6A	3,72	90		IE2	
							RN1602-EV080-2E100L/6A		95			



Motorlu Sonsuz Eklemeli Planet Redüktörler

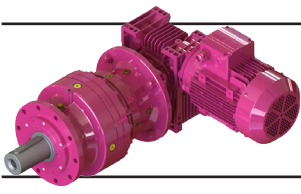
Planetary Geared Motors with Worm Stage Input

Planetengetriebemotoren mit Schneckenradvorstufe



Güç	IE3 Çıkış Devri	IE3 Çıkış Momenti	Çıkış Gücü	Çevrim Oranı	IE3 Güv. Rad. Yük Çıkış	IE3 Servis Faktörü	Tipi	Anma Akımı	Ağırlık	Ölçü Sayfası	Motor* Verim Snf.
Power	Output Speeds	Output Torque	Output Power	Ratio	Per.O. Loads (Output)	Service Factors	Type	Rated Current	Weight	Dim. Page	Motor Eff. Class
Leistung	Abtriebswelle Drehzahlen	Abtriebswelle Drehmomente	Abtriebswelle Leistung	Übersetzung	Zul.Querkräfte (Abtrieb)	Betriebsfaktor	Typ	Nennstrom	Gewicht	Maße Seite	Motor Effizienzklasse
P _g [kW]	n ₂ [r.p.m]	M ₂ [Nm]	P ₂ [kW]	i	F _{qam} [kN]	f _s		[A]	~ [kg]		
P _g [HP]											
1,5 2,0	1,9	5133	1,02	765,00	47	1,0	PN1602-EV080-3E90L/4D	3,30	87	416	IE3
	2,2	4429	1,02	658,75	47	1,2	RN1602-EV080-3E90L/4D		92	417	
	2,8	3540	1,02	525,94	44	1,5	PN1602-EV080-2E90L/4C	3,40	86		IE2
	3,6	2740	1,02	408,00	41	1,5	RN1602-EV080-2E90L/4C		91		
	2,8	3518	1,02	525,94	44	0,9	PN1502-EV080-3E90L/4D	3,30	71	416	IE3
	3,6	2731	1,02	408,00	41	1,1	RN1502-EV080-3E90L/4D PN1502-EV080-2E90L/4C RN1502-EV080-2E90L/4C	3,40	81 70 80	417	IE2
2,2 3,0	0,71	17409	1,30	1352,73	146	1,1	PN2402-EV125-3E112M/6B	4,95	282	420	IE3
							RN2402-EV125-3E112M/6B		298	421	
							PN2402-EV125-2E112M/6A	5,32	279		IE2
							RN2402-EV125-2E112M/6A		295		
	0,72	17203	1,29	2018,10	164	1,1	PN2402-EV125-3E100L/4C	4,65	272	420	IE3
	0,92	15783	1,52	1575,00	152	0,9	RN2402-EV125-3E100L/4C		288	421	
	0,92	13480	1,30	1572,55	152	1,2	PN2402-EV125-2E100L/4B	4,85	271		IE2
	1,1	11586	1,30	1352,73	145	1,6	RN2402-EV125-2E100L/4B		287		
	1,3	11443	1,52	1141,88	138	1,2					
	1,4	9260	1,30	1077,95	136	1,6					
	1,5	9408	1,51	943,95	130	1,8					
	1,6	7836	1,30	913,09	129	1,6					
	1,9	6545	1,30	765,26	122	1,6					
	2,0	7372	1,52	735,55	121	2,2					
	2,3	6336	1,52	632,73	116	3,1					
	2,9	5064	1,52	504,20	108	3,2					
	3,4	4286	1,52	427,09	103	3,2					
	4,1	3580	1,52	357,94	97	3,2					
	1,1	11734	1,30	913,09	119	1,0	PN2302-EV125-3E112M/6B	4,95	241	420	IE3
							RN2302-EV125-3E112M/6B		257	421	
							PN2302-EV125-2E112M/6A	5,32	238		IE2
							RN2302-EV125-2E112M/6A		254		
	1,1	11544	1,30	1352,73	145	1,0	PN2302-EV125-3E100L/4C	4,65	231	420	IE3
	1,3	11317	1,50	1141,88	138	0,9	RN2302-EV125-3E100L/4C		247	421	
	1,4	9228	1,30	1077,95	136	1,4	PN2302-EV125-2E100L/4B	4,85	230		IE2
	1,5	9341	1,50	943,95	130	1,3	RN2302-EV125-2E100L/4B		246		
	1,6	7809	1,30	913,09	129	1,5					
	1,9	6526	1,29	765,26	122	1,5					
	2,0	7341	1,52	735,55	121	1,5					
	2,3	6314	1,52	632,73	116	1,9					
	2,9	5047	1,52	504,20	108	2,6					
	3,3	4423	1,52	427,09	103	2,5					
	3,9	3697	1,51	357,94	97	2,5					
1,5	9566	1,52	956,25	96	0,9	PN1902-EV100-3E100L/4C	4,65	157	418	IE3	
1,8	7913	1,52	790,50	91	1,1	RN1902-EV100-3E100L/4C		172	419		
2,1	6822	1,52	680,00	87	1,2	PN1902-EV100-2E100L/4B	4,85	156		IE2	
2,7	5446	1,53	541,88	81	1,6	RN1902-EV100-2E100L/4B		171			
3,7	3912	1,53	388,80	73	1,7						
2,8	5192	1,50	525,94	44	1,0	PN1602-EV080-3E100L/4C	4,65	90	416	IE3	
3,6	4018	1,50	408,00	41	1,0	RN1602-EV080-3E100L/4C		100	417		
						PN1602-EV080-2E100L/4B	4,85	89		IE2	
						RN1602-EV080-2E100L/4B		99			
3,0 4,0	0,89	19038	1,77	1572,55	152	0,9	PN2402-EV125-3E100L/4D	6,26	276	420	IE3
	1,0	16363	1,77	1352,73	145	1,1	RN2402-EV125-3E100L/4D		292	421	
	1,3	13078	1,78	1077,95	136	1,1	PN2402-EV125-2E100L/4C	6,42	274		IE2
	1,5	13288	2,06	943,95	130	1,3	RN2402-EV125-2E100L/4C		290		
	1,5	11067	1,78	913,09	129	1,1					

Otoblokajlı / Irreversible / Selbsthemmung



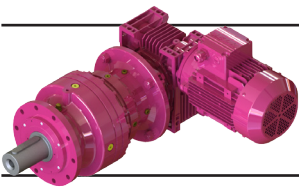
Motorlu Sonsuz Eklemeli Planet Redüktörler

Planetary Geared Motors with Worm Stage Input

Planetengetriebemotoren mit Schneckenradvorstufe



Güç	IE3	IE3	Çıkış Gücü	Çevrim Oranı	IE3	IE3	Tipi	Anma Akımı	Ağırlık	Ölçü Sayfası	Motor* Verim Snf.
Power	Çıkış Devri	Çıkış Momenti	Output Power	Ratio	Güv. Rad. Yük Çıkış	Servis Faktörü	Type	Rated Current	Weight	Dim. Page	Motor Eff. Class
Leistung	Output Speeds	Output Torque	Abtriebswelle Leistung	Übersetzung	Per.O. Loads (Output)	Service Factors	Typ	Nennstrom	Gewicht	Maße Seite	Motor Effizienzklasse
P _g [kW]	Abtriebswelle Drehzahlen	Abtriebswelle Drehmomente	P ₂ [kW]	i	Zul.Querkräfte (Abtrieb)	Betriebsfaktor			~		
P _g [HP]	n ₂ [r.p.m]	M ₂ [Nm]			F _{qam} [kN]	f _s		[A]	[kg]		
3,0 4,0	1,9	8926	1,77	765,26	122	1,1	PN2402-EV125-3E100L/4D	6,26	276	420	IE3
	2,0	10053	2,08	735,55	121	1,6	RN2402-EV125-3E100L/4D		292	421	
	2,3	8640	2,07	632,73	116	2,3	PN2402-EV125-2E100L/4C	6,42	274		IE2
	2,9	6906	2,08	504,20	108	2,3	RN2402-EV125-2E100L/4C		290		
	3,4	5844	2,08	427,09	103	2,3					
	4,1	4881	2,07	357,94	97	2,4					
	1,4	12583	1,77	1077,95	136	1,0	PN2302-EV125-3E100L/4D	6,26	235	420	IE3
	1,5	12738	2,05	943,95	130	1,0	RN2302-EV125-3E100L/4D		251	421	
	1,6	10649	1,77	913,09	129	1,1	PN2302-EV125-2E100L/4C	6,42	233		IE2
	1,9	8899	1,77	765,26	122	1,1	RN2302-EV125-2E100L/4C		249		
	2,0	10011	2,07	735,55	121	1,1					
	2,3	8609	2,07	632,73	116	1,4					
	2,9	6882	2,07	504,20	108	1,9					
	3,4	5824	2,07	427,09	103	2,0					
	4,1	4867	2,06	357,94	97	2,0					
	2,1	9302	2,08	680,00	87	0,9	PN1902-EV100-3E100L/4D	6,26	161	418	IE3
	2,7	7426	2,08	541,88	81	1,1	RN1902-EV100-3E100L/4D		176	419	
	3,7	5334	2,08	388,80	73	1,3	PN1902-EV100-2E100L/4C	6,42	159		IE2
						RN1902-EV100-2E100L/4C		174			
4,0 5,5	1,5	17222	2,76	632,73	129	1,1	PN2402-EV125-3E132M/6C	8,52	299	420	IE3
							RN2402-EV125-3E132M/6C		315		
							PN2402-EV125-2E132M/6B	8,80	294	421	IE2
							RN2402-EV125-2E132M/6B		310		
	1,6	16989	2,75	943,95	130	1,0	PN2402-EV125-3E112M/4D	8,05	282	420	IE3
	2,0	13312	2,77	735,55	121	1,2	RN2402-EV125-3E112M/4D		298	421	
	2,3	11442	2,76	632,73	116	1,7	PN2402-EV125-2E112M/4C	8,20	280		IE2
	2,9	9144	2,77	504,20	108	1,8	RN2402-EV125-2E112M/4C		296		
	3,4	7739	2,77	427,09	103	1,8					
	4,1	6464	2,76	357,94	97	1,8					
	2,3	11608	2,76	427,09	117	0,9	PN2302-EV125-3E132M/6C	8,52	258	420	IE3
							RN2302-EV125-3E132M/6C		274	421	
							PN2302-EV125-2E132M/6B	8,80	253		IE2
							RN2302-EV125-2E132M/6B		269		
	2,3	11401	2,75	632,73	116	1,0	PN2302-EV125-3E112M/4D	8,05	241	420	IE3
	2,9	9113	2,76	504,20	108	1,4	RN2302-EV125-3E112M/4D		257	421	
	3,4	7712	2,76	427,09	103	1,5	PN2302-EV125-2E112M/4C	8,20	239		IE2
	4,1	6445	2,75	357,94	97	1,5	RN2302-EV125-2E112M/4C		255		
3,8	7063	2,78	388,80	73	0,9	PN1902-EV100-3E112M/4D	8,05	167	418	IE3	
						RN1902-EV100-3E112M/4D		182	419		
						PN1902-EV100-2E112M/4C	8,20	165		IE2	
						RN1902-EV100-2E112M/4C		180			
5,5 7,5	2,3	15732	3,80	632,73	116	1,3	PN2402-EV125-3E132S/4C	10,65	292	420	IE3
	2,9	12574	3,81	504,20	108	1,3	RN2402-EV125-3E132S/4C		308	421	
	3,4	10641	3,81	427,09	103	1,3	PN2402-EV125-2E132S/4B	11,05	286		IE2
	4,1	8888	3,80	357,94	97	1,3	RN2402-EV125-2E132S/4B		302		
	2,9	12530	3,80	504,20	108	1,0	PN2302-EV125-3E132S/4C	10,65	251	420	IE3
	3,4	10604	3,80	427,09	103	1,1	RN2302-EV125-3E132S/4C		267	421	
	4,1	8862	3,78	357,94	97	1,1	PN2302-EV125-2E132S/4B	11,05	245		IE2
							RN2302-EV125-2E132S/4B		261		



Motorlu Sonsuz Eklemeli Planet Redüktörler

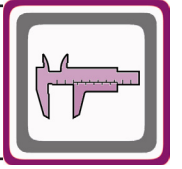
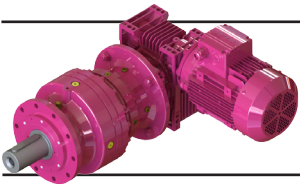
Planetary Geared Motors with Worm Stage Input

Planetengetriebemotoren mit Schneckenradvorstufe

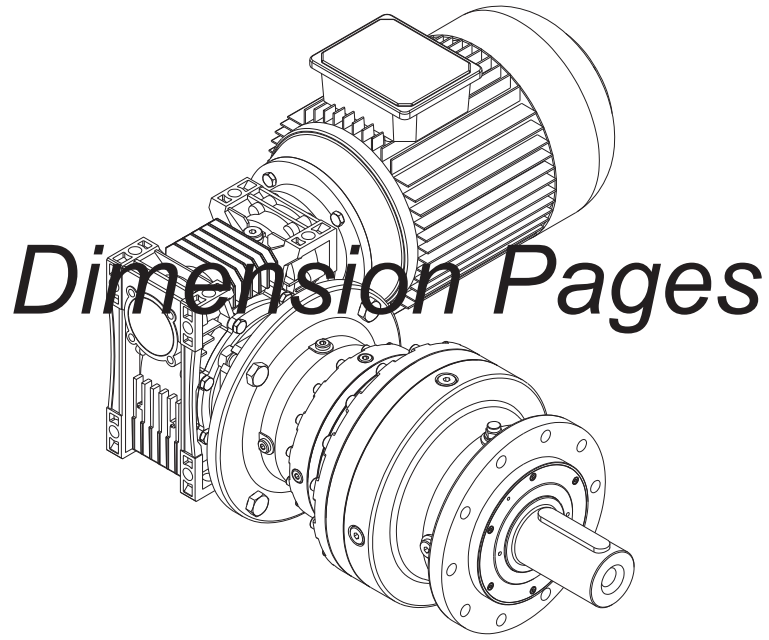


Güç	IE3	IE3	Çıkış Gücü	Çevrim Oranı	IE3	IE3	Tipi	Anma Akımı	Ağırlık	Ölçü Sayfası	Motor* Verim Snf.
Power	Çıkış Devri	Çıkış Momenti	Output Power	Ratio	Güv. Rad. Yük Çıkış	Servis Faktörü	Type	Rated Current	Weight	Dim. Page	Motor Eff. Class
Leistung	Output Speeds	Output Torque	Abtriebswelle Leistung	Übersetzung	Per.O. Loads (Output)	Service Factors	Typ	Nennstrom	Gewicht	Maße Seite	Motor Effizienzklasse
P _g [kW]	Abtriebswelle Drehzahlen	Abtriebswelle Drehmomente	P ₂ [kW]	i	Zül.Querkräfte (Abtrieb)	Betriebsfaktor		[A]	~		
P _g [HP]	n ₂ [r.p.m]	M ₂ [Nm]			F _{qam} [kN]	f _s			[kg]		
7,5	2,3	21380	5,18	632,73	76	0,9	PN2402-EV125-3E132M/4D	14,4	302	420	IE3
10	2,9	17087	5,20	504,20	106	0,9	RN2402-EV125-3E132M/4D		318	421	
	3,4	14460	5,19	427,09	101	0,9	PN2402-EV125-2E132M/4C	15,0	301		IE2
	4,1	12079	5,18	357,94	96	0,9	RN2402-EV125-2E132M/4C		317		

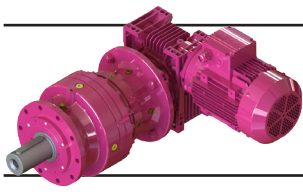
Otoblokajlı / Irreversible / Selbsthemmung



Ölçü Sayfaları



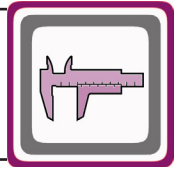
Abmessungenseiten



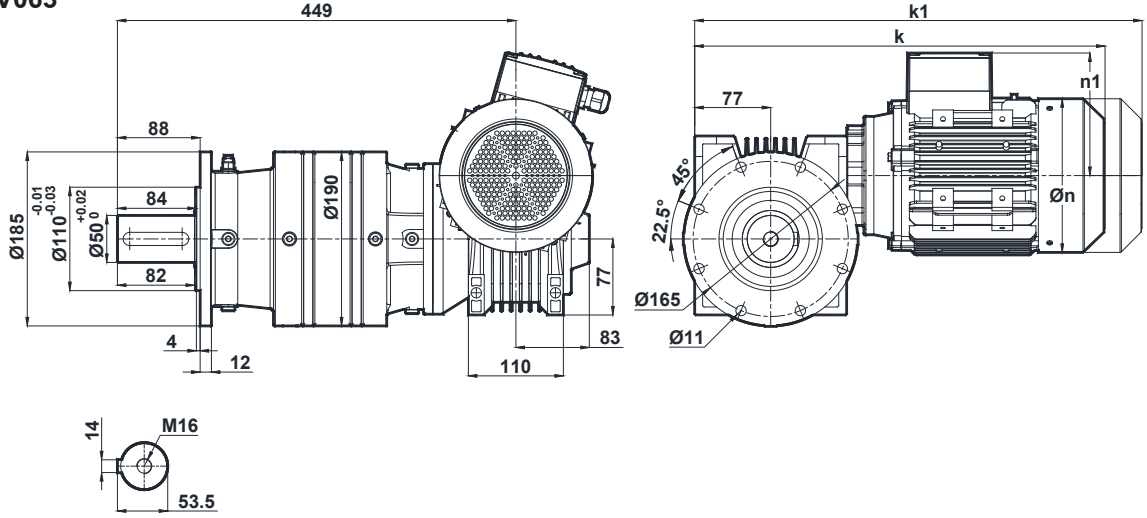
Ölçü Sayfaları

Dimension Pages

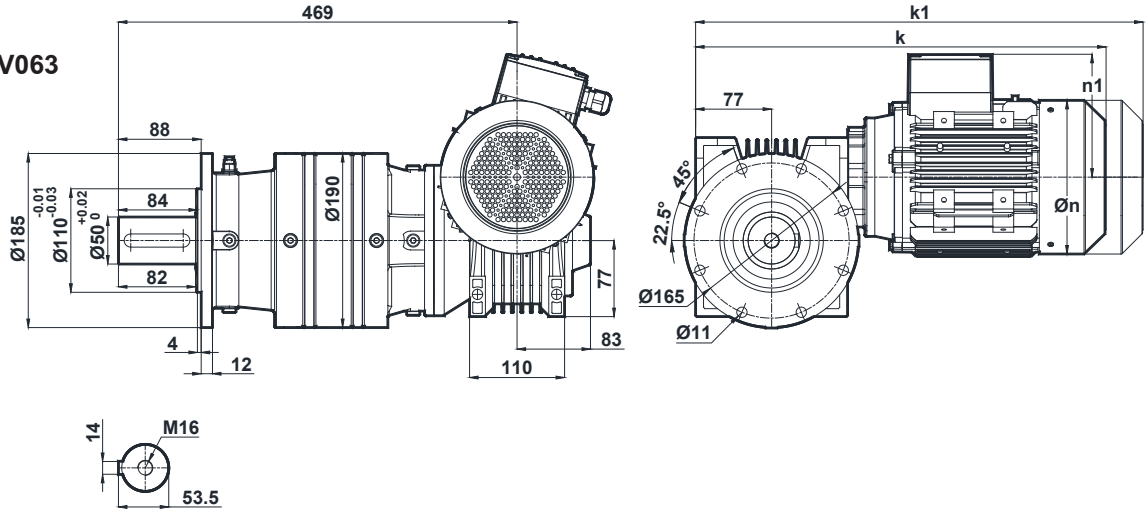
Abmessungsseiten



PN1102L .01 - EV063

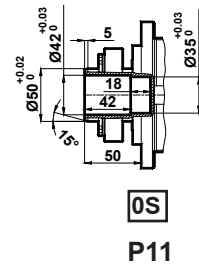
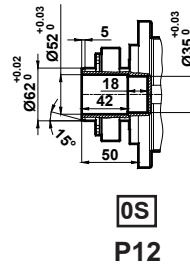
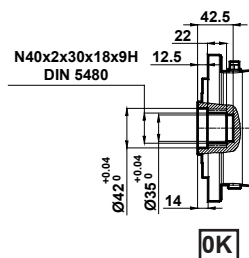
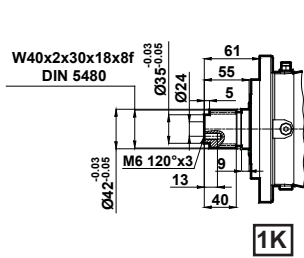


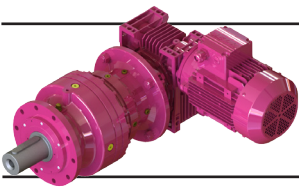
PN1202L .01 - EV063



	Motor Büyüklüğü / Motor Size / Motorbaugröße			
	71	80	90S	90L
k/k1	389.7 / 480.7	412.7 / 505.7	453.7 / 558.2	453.7 / 558.2
n/n1	137 / 112	155 / 121	176 / 132	176 / 132

Çıkış Mili Opsiyonları / Output Shaft Options / Auswahlmöglichkeiten von Ausgangswelle:

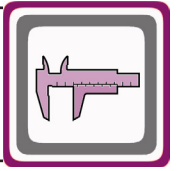




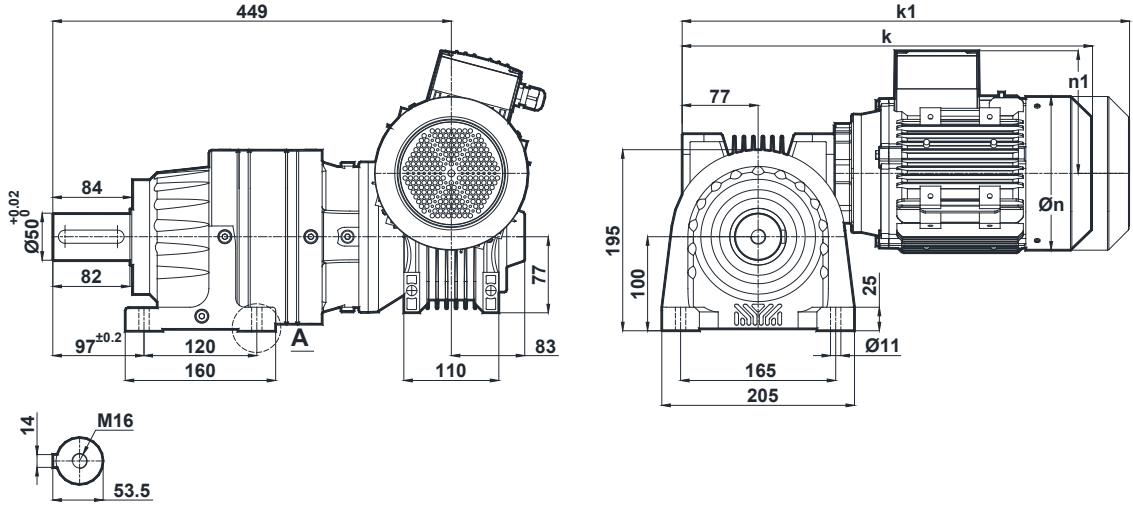
Ölçü Sayfaları

Dimension Pages

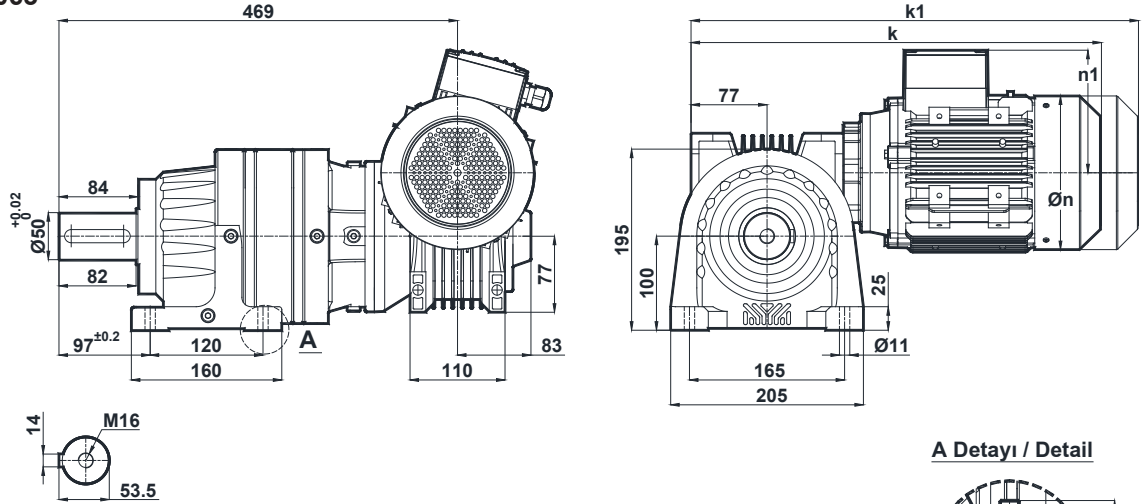
Abmessungsseiten



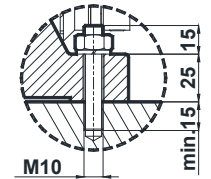
RN1102L . 01 - EV063



RN1202L . 01 - EV063

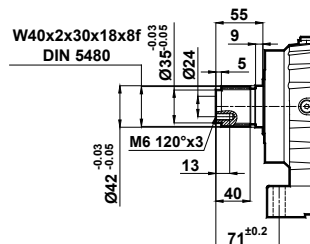


A Detayı / Detail

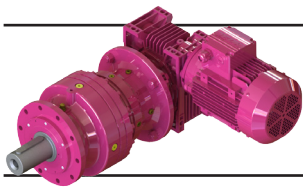


	Motor Büyüklüğü / Motor Size / Motorbaugröße			
	71	80	90S	90L
k/k1	389.7 / 480.7	412.7 / 505.7	453.7 / 558.2	453.7 / 558.2
n/n1	137 / 112	155 / 121	176 / 132	176 / 132

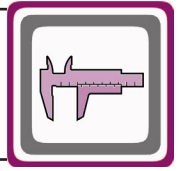
Çıkış Mili Opsiyonları / Output Shaft Options / Auswahlmöglichkeiten von Ausgangswelle:



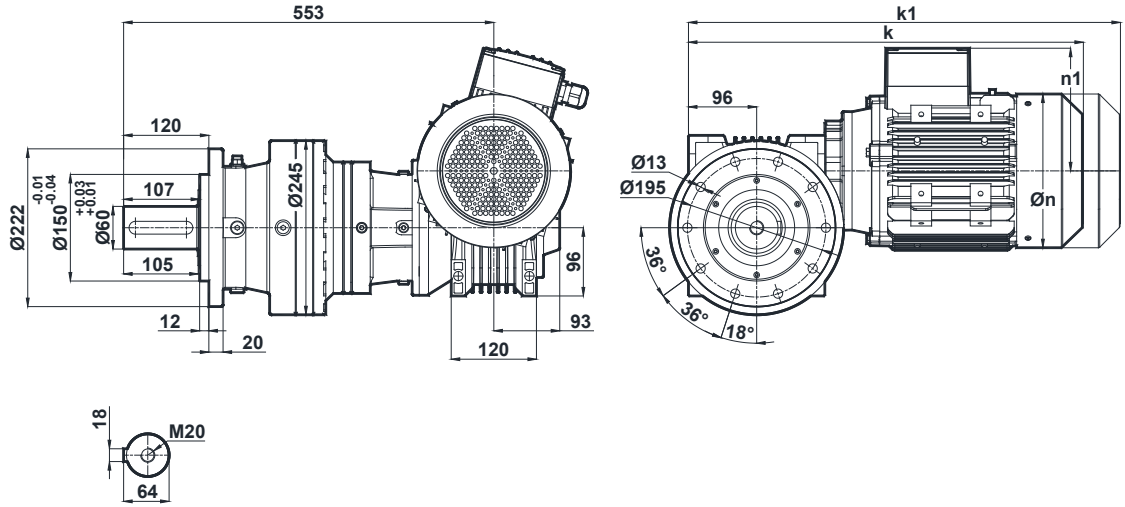
1K



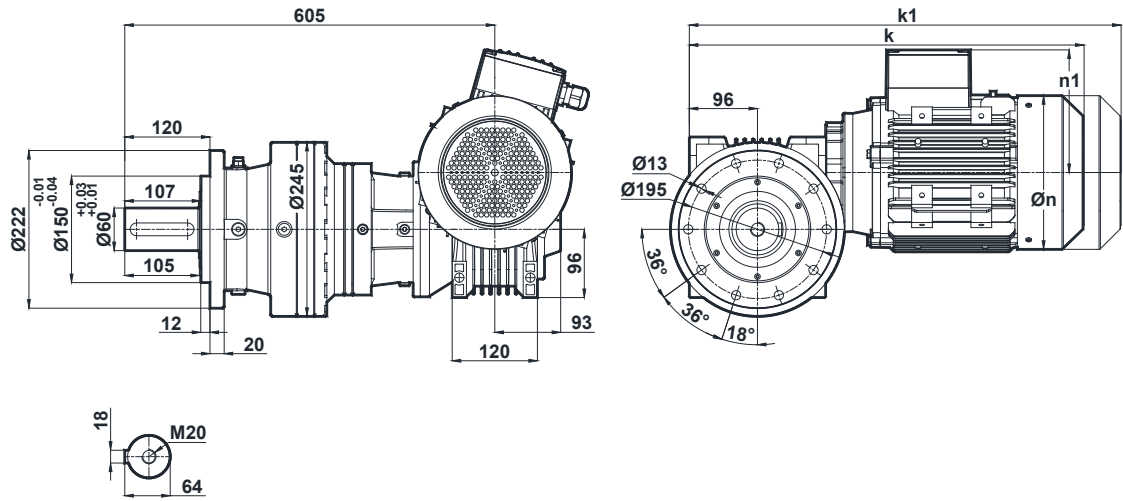
Ölçü Sayfaları Dimension Pages Abmessungsseiten



PN1502L .01 - EV080

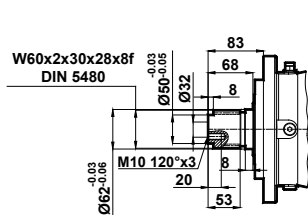


PN1602L .01 - EV080

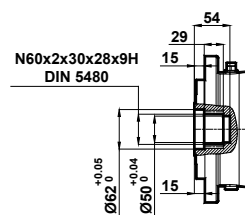


	Motor Büyüklüğü / Motor Size / Motorbaugröße			
	80	90S	90L	100L
k/k1	452.5 / 545.5	493.5 / 598	493.5 / 598	529.5 / 649
n/n1	155 / 121	176 / 132	176 / 132	193 / 147

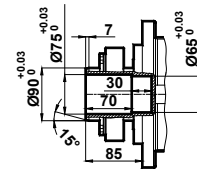
Çıkış Mili Opsiyonları / Output Shaft Options / Auswahlmöglichkeiten von Ausgangswelle:



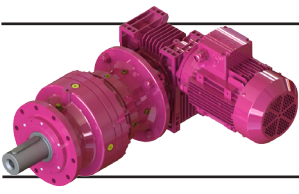
1K



0K



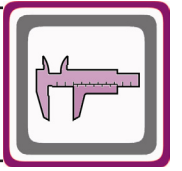
0S



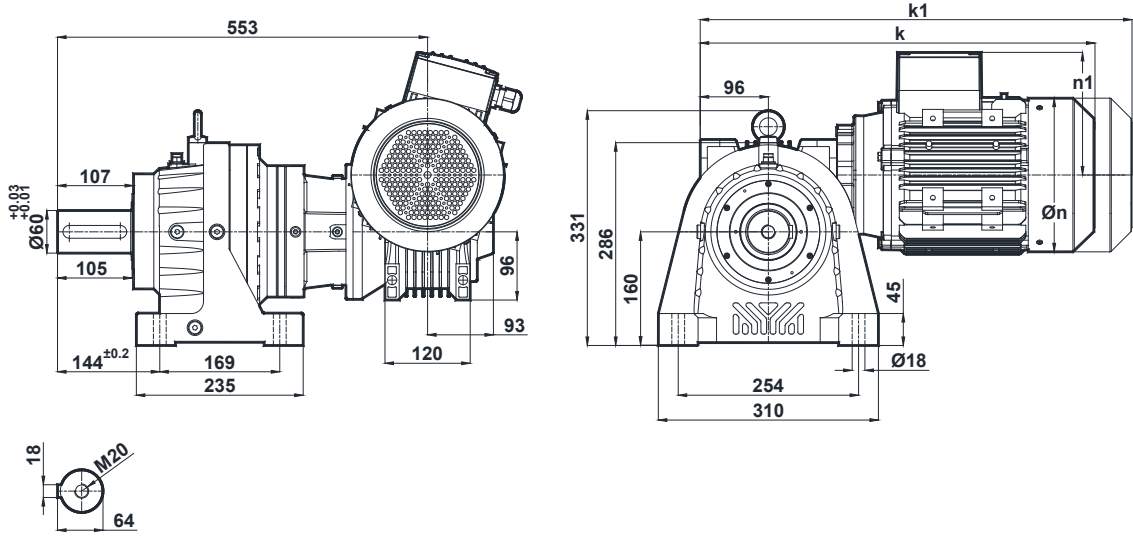
Ölçü Sayfaları

Dimension Pages

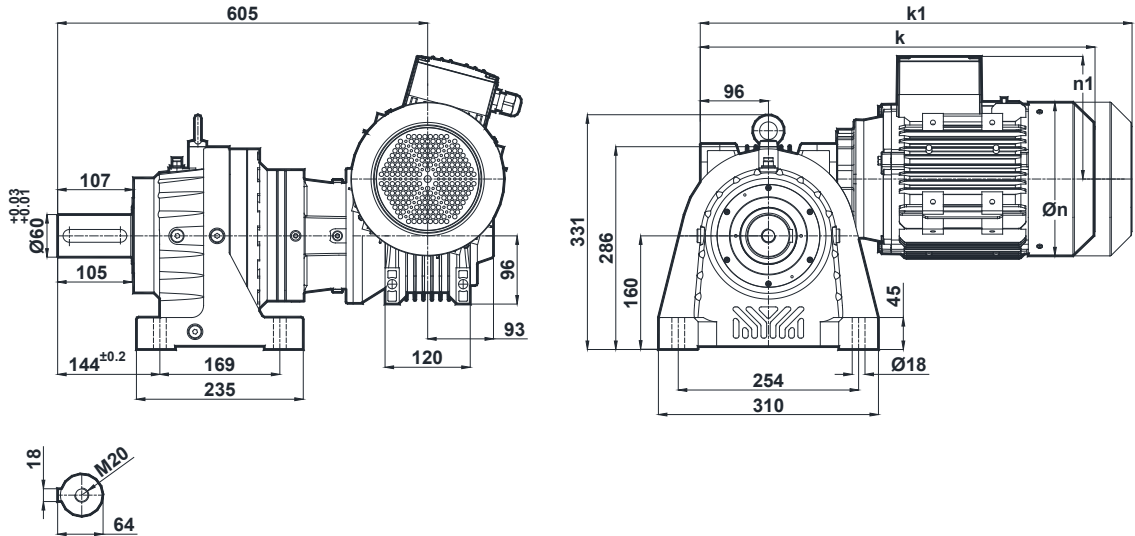
Abmessungsseiten



RN1502L . 01 - EV080

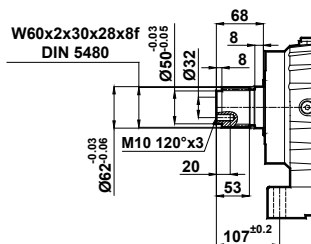


RN1602L . 01 - EV080

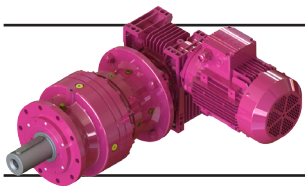


	Motor Büyüklüğü / Motor Size / Motorbaugröße			
	80	90S	90L	100L
k/k1	452.5 / 545.5	493.5 / 598	493.5 / 598	529.5 / 649
n/n1	155 / 121	176 / 132	176 / 132	193 / 147

Çıkış Mili Opsiyonları / Output Shaft Options / Auswahlmöglichkeiten von Ausgangswelle:



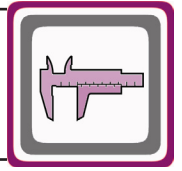
1K



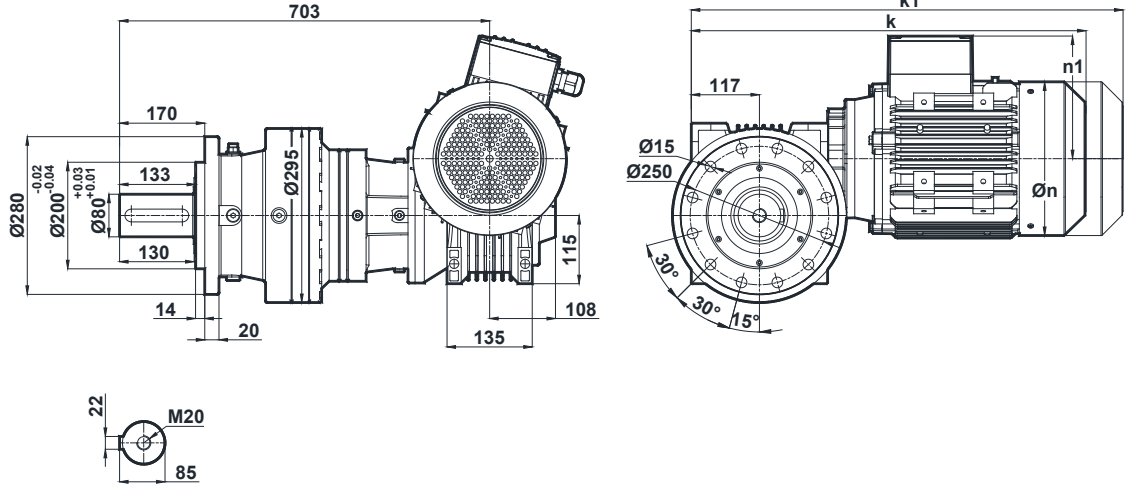
Ölçü Sayfaları

Dimension Pages

Abmessungsseiten

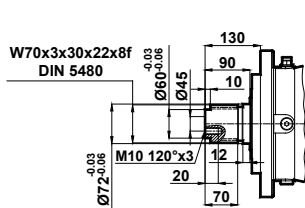


PN1902L .01 - EV100

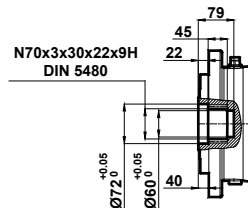


	Motor Büyüklüğü / Motor Size / Motorbaugröße				
	80	90S	90L	100L	112M
k/k1	494.5 / 587.5	535.5 / 640	535.5 / 640	571.5 / 691	591.5 / 696
n/n1	155 / 121	176 / 132	176 / 132	193 / 147	215 / 158

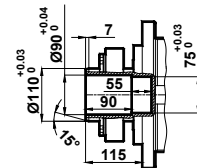
Çıkış Mili Opsiyonları / Output Shaft Options / Auswahlmöglichkeiten von Ausgangswelle:



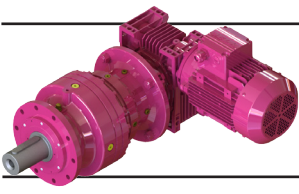
1K



0K



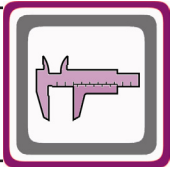
0S



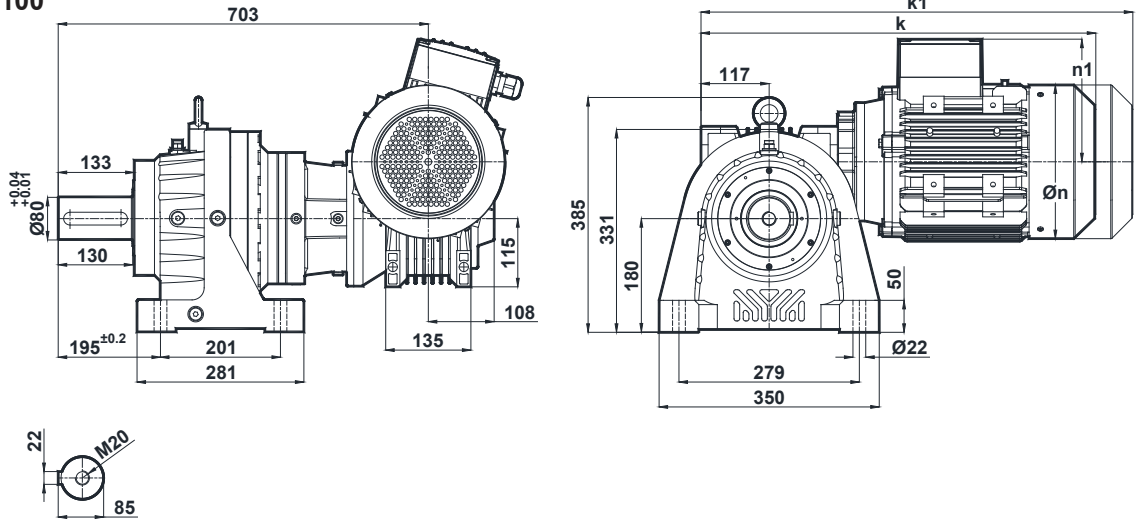
Ölçü Sayfaları

Dimension Pages

Abmessungsseiten

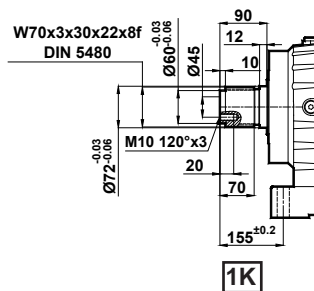


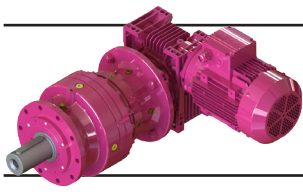
RN1902L . 01 - EV100



	Motor Büyüklüğü / Motor Size / Motorbaugröße				
	80	90S	90L	100L	112M
k/k1	494.5 / 587.5	535.5 / 640	535.5 / 640	571.5 / 691	591.5 / 696
n/n1	155 / 121	176 / 132	176 / 132	193 / 147	215 / 158

Çıkış Mili Opsiyonları / Output Shaft Options / Auswahlmöglichkeiten von Ausgangswelle:

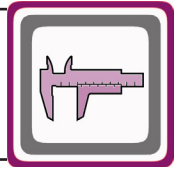




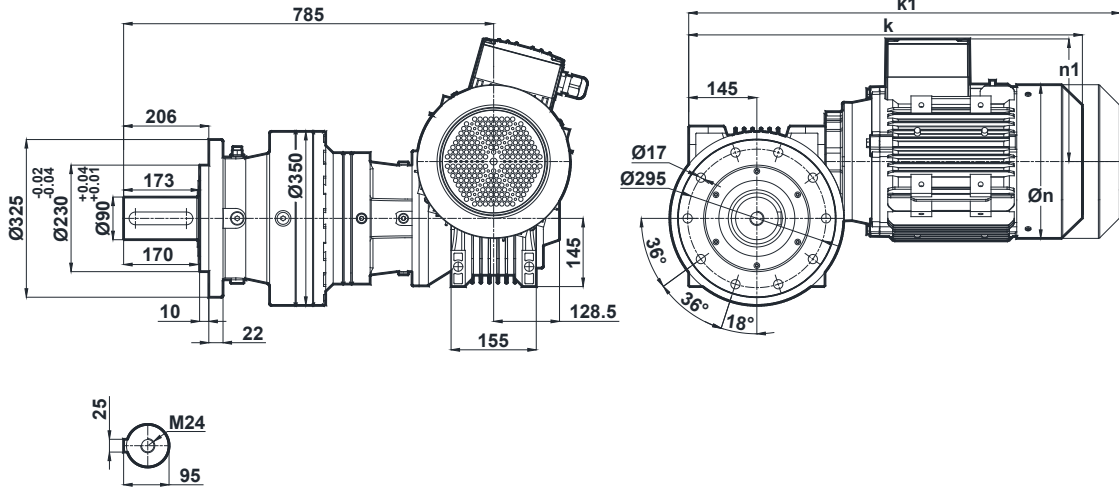
Ölçü Sayfaları

Dimension Pages

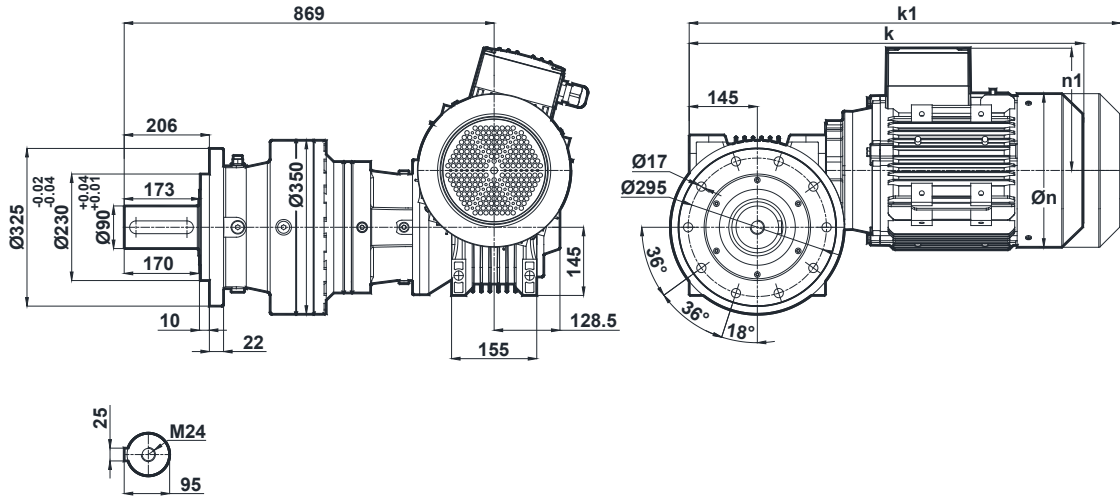
Abmessungsseiten



PN2302L .01 - EV125

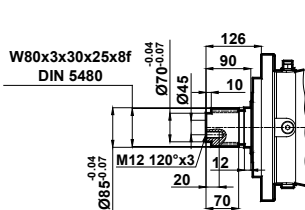


PN2402L .01 - EV125

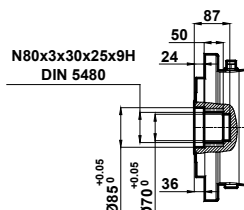


	Motor Büyüklüğü / Motor Size / Motorbaugröße					
	90S	90L	100L	112M	132S	132M
k/k1	598 / 702.5	598 / 702.5	634 / 753.5	654 / 758.5	738 / 868	738 / 868
n/n1	176 / 132	176 / 132	193 / 147	215 / 158	257 / 179	257 / 179

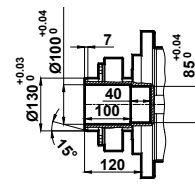
Çıkış Mili Opsiyonları / Output Shaft Options / Auswahlmöglichkeiten von Ausgangswelle:



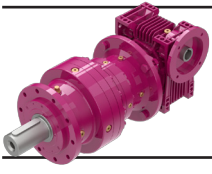
1K



0K



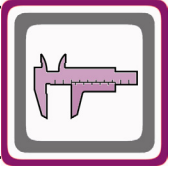
0S



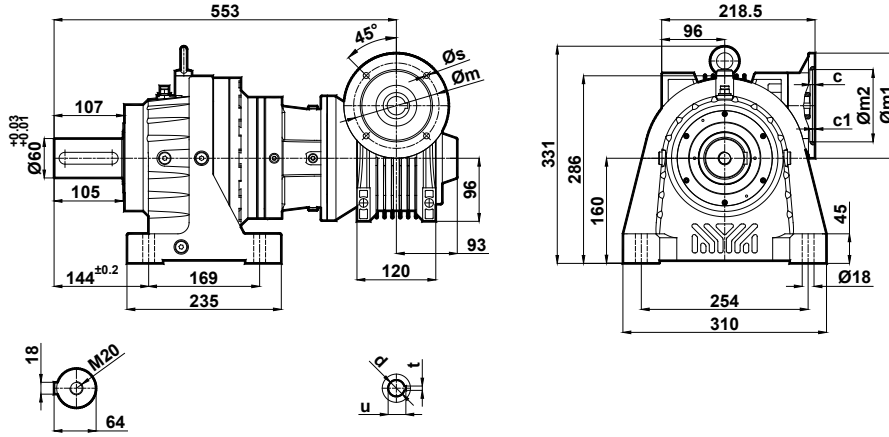
Ölçü Sayfaları

Dimension Pages

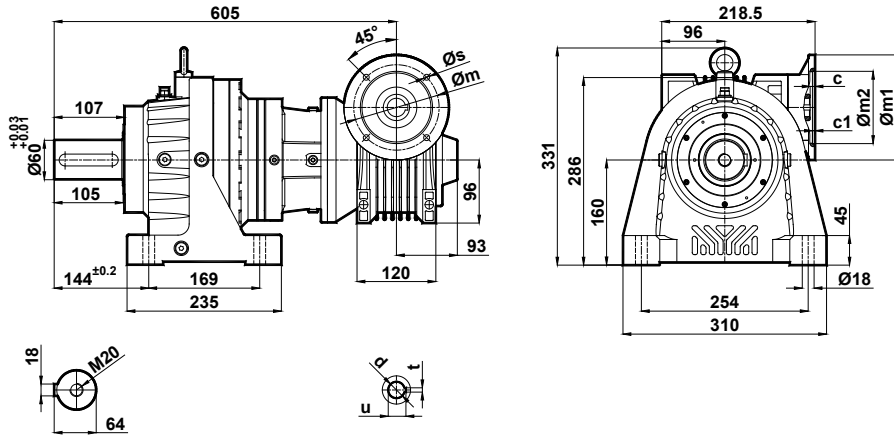
Abmessungsseiten



RN1502L . 01 - EN080

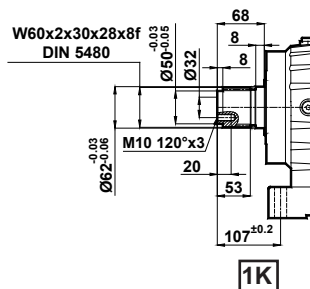


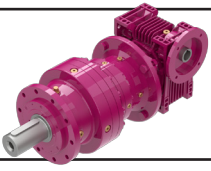
RN1602L . 01 - EN080



Motor	80/B14	80/B5	90/B14	90/B5	100/B14 112/B14	100/B5 112/B14
m / s	100/7	165/12	115/9	165/12	130/9	215/15
m1 / m2 (H7)	120/80	200/130	140/95	200/130	160/110	250/180
c	5,5					
c1	5	4,5	5	4,5	4	4,5
d	19	19	24	24	28	28
u / t	21,8/6	21,8/6	27,3-8	27,3-8	31,3/8	31,3/8

Çıkış Mili Opsiyonları / Output Shaft Options / Auswahlmöglichkeiten von Ausgangswelle:

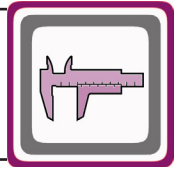




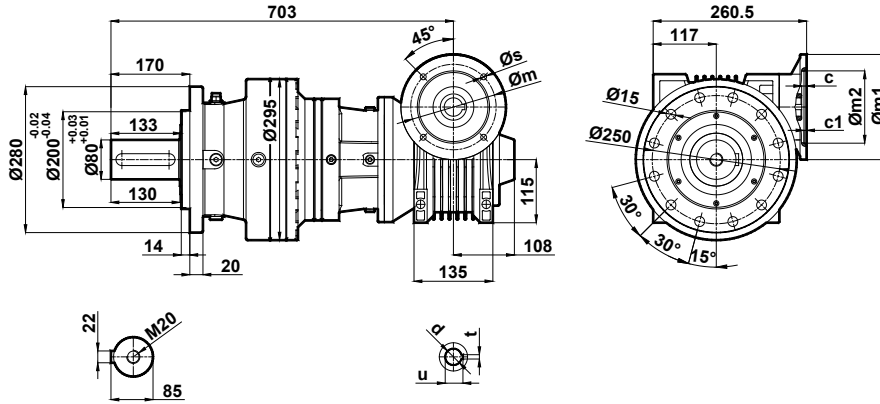
Ölçü Sayfaları

Dimension Pages

Abmessungsseiten

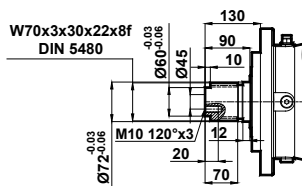


PN1902L . 01 - EN100

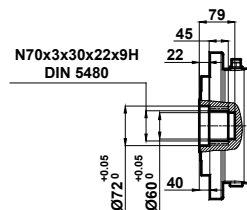


Motor	80/B14	80/B5	90/B14	90/B5	100/B14 112/B14	100/B5 112/B14
m / s	100/7	165/12	115/9	165/12	130/9	215/15
m1 / m2 (H7)	120/80	200/130	140/95	200/130	160/110	250/180
c	5,5					
c1 / g	5	4,5	5	4,5	4	4,5
d	19		24		28	
u / t	21,8/6		27,3/8		31,3/8	

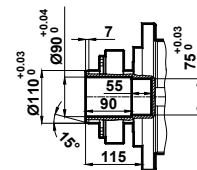
Çıkış Mili Opsiyonları / Output Shaft Options / Auswahlmöglichkeiten von Ausgangswelle:



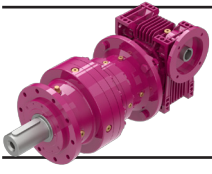
1K



0K



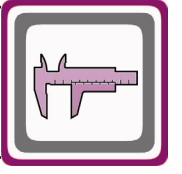
0S



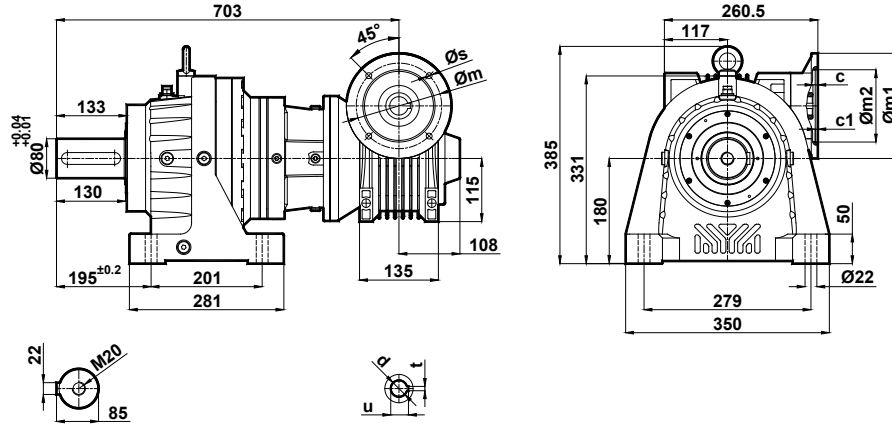
Ölçü Sayfaları

Dimension Pages

Abmessungsseiten

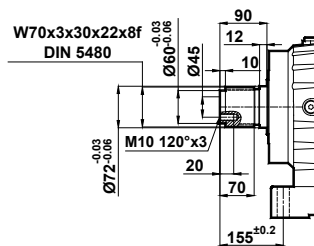


RN1902L . 01 - EN100

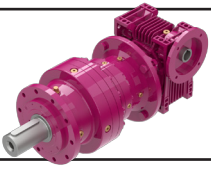


Motor	80/B14	80/B5	90/B14	90/B5	100/B14 112/B14	100/B5 112/B14
m / s	100/7	165/12	115/9	165/12	130/9	215/15
m1 / m2 (H7)	120/80	200/130	140/95	200/130	160/110	250/180
c	5,5					
c1 / g	5	4,5	5	4,5	4	4,5
d	19		24		28	
u / t	21,8/6		27,3/8		31,3/8	

Çıkış Mili Opsiyonları / Output Shaft Options / Auswahlmöglichkeiten von Ausgangswelle:



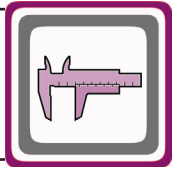
1K



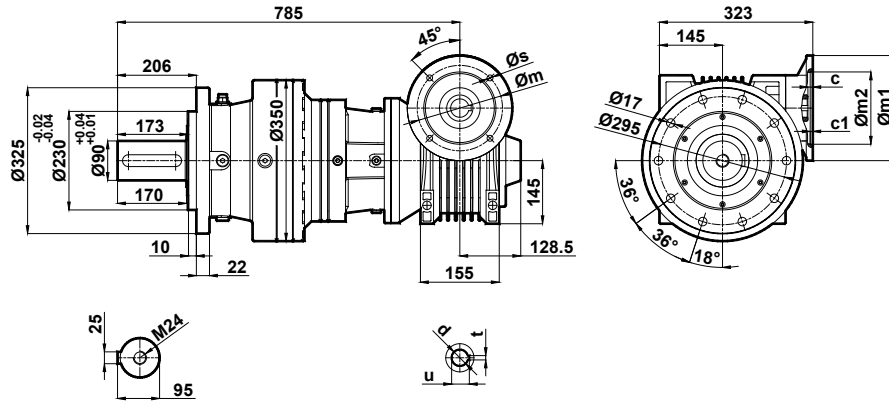
Ölçü Sayfaları

Dimension Pages

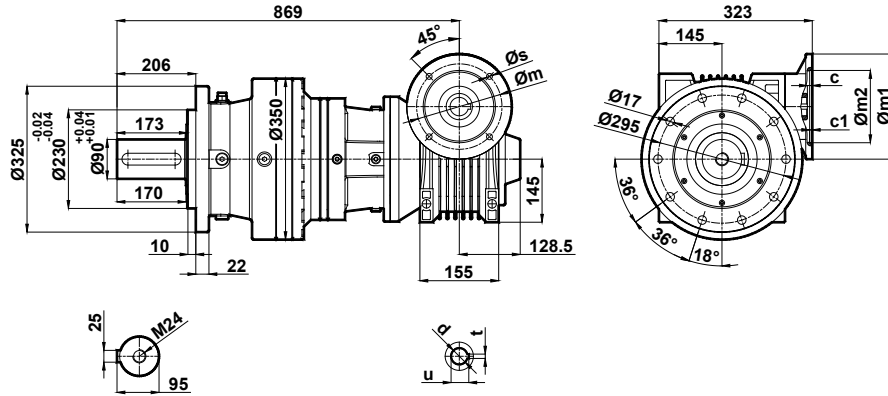
Abmessungsseiten



PN2302L .01 - EN125

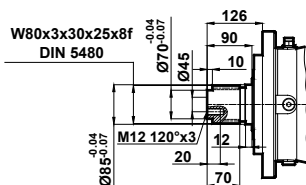


PN2402L .01 - EN125

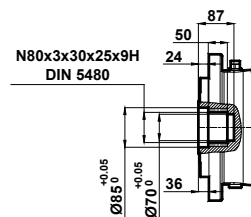


Motor	90/B5	100/B14 112/B14	132/B14	100/B5 112/B5	132/B5
m / s	165/12	130/9	165/15	215/12	265/15
m1 / m2 (H7)	200/130	160/110	200/1300	250/180	300/230
c	12,7				
c1	4				
d	24	28	38	28	38
u / t	27,3/8	31,3/8	41,3/10	31,3/8	41,3/10

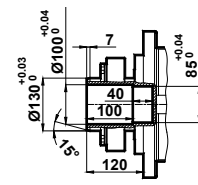
Çıkış Mili Opsiyonları / Output Shaft Options / Auswahlmöglichkeiten von Ausgangswelle:



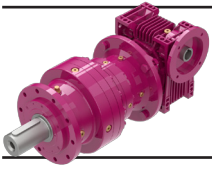
1K



0K



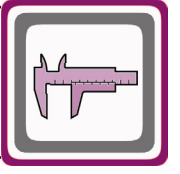
0S



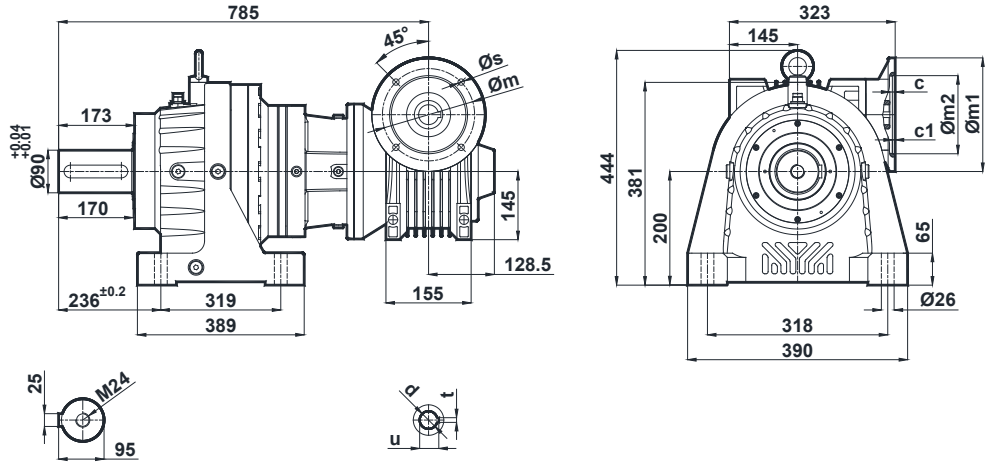
Ölçü Sayfaları

Dimension Pages

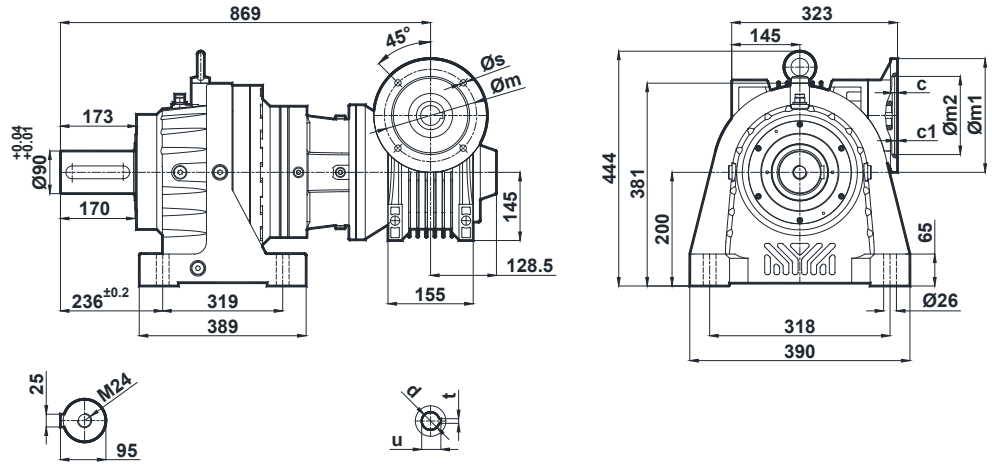
Abmessungsseiten



RN2302L .01 - EN125

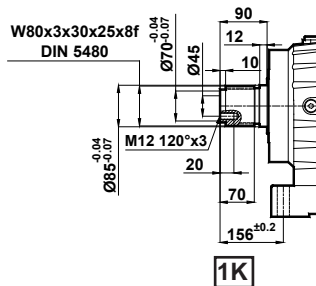


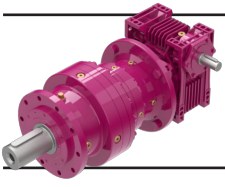
RN2402L .01 - EN125



Motor	90/B5	100/B14 112/B14	132/B14	100/B5 112/B5	132/B5
m / s	165/12	130/9	165/15	215/12	265/15
m1 / m2 (H7)	200/130	160/110	200/1300	250/180	300/230
c	12,7				
c1	4				
d	24	28	38	28	38
u / t	27,3/8	31,3/8	41,3/10	31,3/8	41,3/10

Çıkış Mili Opsiyonları / Output Shaft Options / Auswahlmöglichkeiten von Ausgangswelle:



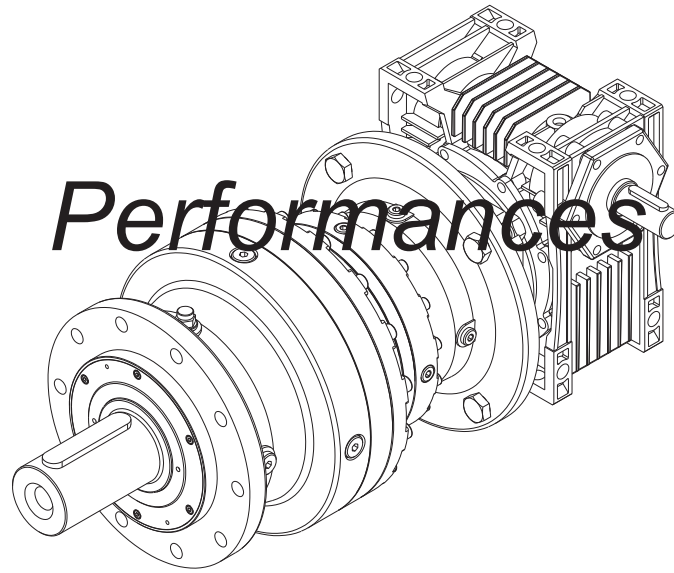


Motorsuz Sonsuz Eklemeli Planet Redüktörler
Planetary Gear Units with Worm Stage Input
Planetengetriebe mit Schneckenradvorstufe

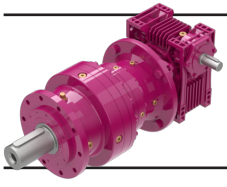
$n_1=1400$



Güç ve Devir Tabloları



Leistung und+
Drehzahlübersicht



Motorsuz Sonsuz Eklemeli Planet Redüktörler

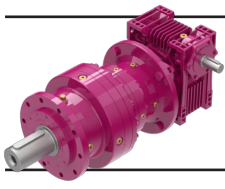
Planetary Gear Units with Worm Stage Input

Planetengetriebe mit Schneckenradvorstufe

$n_1=1450$

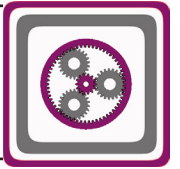


Tipi	Anma Momenti	Çevrim Oranı	Çıkış Devri	P_N =Nominal Güç	Vida Açısı	Verim	Maksimum Moment	Güv. Rad. Yük Çıkış	Güv. Rad. Yük Giriş	Ağırlık	Ölçü Sayfası
Type	Nominal Torques	Ratio	Output Speeds	P_N =Nominal Power	Lead Angle	Efficiency	Maximum Torque	Per.O. Loads (Output)	Per.O. Loads (Input)	Weight	Dim. Page
Typ	Nenn Drehmoment	Übersetzung	Abtriebsdrehzahlen	P_N =Nennleistung	Steigungswinkel	Wirkungsgrad	Maximum Drehmoment	Zul.Querkräfte (Abtrieb)	Zul.Querkräfte (Antrieb)	Gewicht	Maße Seite
	Ma [kNm]	i	n_2 [r.p.m]	[kW]	γ	η	Ma_{max} [kNm]	Fqam [kN]	Fqem [kN]	[kg]	
	10000 [h]			10000 [h]				10000 [h]			
PN1102-ET063 RN1102-ET063	1,00	413,88	3,5	0,57	5°22'	0,65	1,20	39	2,1	33	448
	1,00	451,92	3,2	0,52	5°22'	0,65	1,20	40	2,1	35	449
	1,00	493,45	2,9	0,47	5°22'	0,65	1,20	41	2,1		
	1,00	618,06	2,3	0,38	5°22'	0,65	1,20	41	2,1		
	1,00	717,75	2,0	0,33	5°22'	0,65	1,20	41	2,1		
	1,00	867,28	1,7	0,27	5°22'	0,64	1,20	41	2,1		
	1,00	1086,29	1,3	0,22	5°22'	0,64	1,20	41	2,1		
	1,00	1460,88	0,99	0,17	5°23'	0,61	1,20	41	2,1		
1,00	1910,38	0,76	0,14	5°06'	0,59	1,20	41	2,1			
PN1102-ET063 RN1102-ET063	1,00	870,57	1,7	0,33	3°16'	0,53	1,20	41	2,1	33	448
	1,00	950,58	1,5	0,30	3°16'	0,53	1,20	41	2,1	35	449
	1,00	1037,95	1,4	0,27	3°16'	0,53	1,20	41	2,1		
	1,00	1300,06	1,1	0,22	3°16'	0,53	1,20	41	2,1		
	1,00	1509,75	0,96	0,19	3°16'	0,53	1,20	41	2,1		
	1,00	1824,28	0,79	0,16	3°16'	0,53	1,20	41	2,1		
	1,00	2284,96	0,63	0,13	3°16'	0,52	1,20	41	2,1		
	1,00	3071,58	0,47	0,10	3°11'	0,49	1,20	41	2,1		
1,00	3745,83	0,39	0,09	2°12'	0,43	1,20	41	2,1			
PN1202-ET063 RN1202-ET063	2,00	413,88	3,5	1,1	5°22'	0,65	3,00	39	2,1	36	448
	2,00	451,92	3,2	1,0	5°22'	0,65	3,00	39	2,1	38	449
	2,00	493,45	2,9	0,95	5°22'	0,65	3,00	39	2,1		
	2,00	618,06	2,3	0,76	5°22'	0,65	3,00	39	2,1		
	2,00	717,75	2,0	0,66	5°22'	0,65	3,00	39	2,1		
	2,00	867,28	1,7	0,55	5°22'	0,64	3,00	39	2,1		
	2,00	1086,29	1,3	0,44	5°22'	0,64	3,00	39	2,1		
	2,00	1460,88	0,99	0,34	5°23'	0,61	3,00	39	2,1		
2,00	1910,38	0,76	0,27	5°06'	0,59	3,00	39	2,1			
PN1202-ET063 RN1202-ET063	1,71	870,57	1,7	0,56	3°16'	0,53	3,00	40	2,1	36	448
	1,87	950,58	1,5	0,56	3°16'	0,53	3,00	39	2,1	38	449
	2,00	1037,95	1,4	0,55	3°16'	0,53	3,00	39	2,1		
	2,00	1300,06	1,1	0,44	3°16'	0,53	3,00	39	2,1		
	2,00	1509,75	0,96	0,38	3°16'	0,53	3,00	39	2,1		
	2,00	1824,28	0,79	0,32	3°16'	0,53	3,00	39	2,1		
	2,00	2284,96	0,63	0,25	3°16'	0,52	3,00	39	2,1		
	2,00	3071,58	0,47	0,20	3°11'	0,49	3,00	39	2,1		
2,00	3745,83	0,39	0,19	2°12'	0,43	3,00	39	2,1			
PN1502-ET080 RN1502-ET080	2,79	408,00	3,6	1,5	5°42'	0,68	3,35	58	2,1	57	450
	3,10	525,94	2,8	1,3	5°42'	0,68	3,72	61	2,1	67	451
	3,10	658,75	2,2	1,1	5°42'	0,68	3,72	61	2,1		
	3,10	765,00	1,9	0,91	5°42'	0,67	3,72	61	2,1		
	2,96	960,00	1,5	0,70	5°42'	0,67	3,55	61	2,1		
	3,04	1160,00	1,3	0,59	5°42'	0,68	3,64	61	2,1		
	3,10	1546,67	0,94	0,47	5°22'	0,65	3,72	61	2,1		
	3,10	2049,33	0,71	0,37	5°23'	0,62	3,72	61	2,1		
PN1502-ET080 RN1502-ET080	2,85	843,20	1,7	0,90	3°13'	0,57	3,42	61	2,1	57	450
	3,10	1086,94	1,3	0,76	3°13'	0,57	3,72	61	2,1	67	451
	3,10	1361,42	1,1	0,61	3°13'	0,57	3,72	61	2,1		
	3,10	1581,00	0,92	0,53	3°13'	0,57	3,72	61	2,1		
	3,10	1984,00	0,73	0,42	3°13'	0,56	3,72	61	2,1		
	3,10	2397,33	0,60	0,35	3°13'	0,57	3,72	61	2,1		
	3,10	3170,67	0,46	0,28	3°16'	0,53	3,72	61	2,1		
	3,10	4253,33	0,34	0,22	3°11'	0,50	3,72	61	2,1		
PN1602-ET080 RN1602-ET080	3,90	408,00	3,6	2,1	5°42'	0,68	7,50	58	2,1	73	450
	5,00	525,94	2,8	2,1	5°42'	0,68	7,50	53	2,1	83	451
	5,00	658,75	2,2	1,7	5°42'	0,68	7,50	53	2,1		
	5,00	765,00	1,9	1,5	5°42'	0,68	7,50	53	2,1		
	4,99	960,00	1,5	1,2	5°42'	0,68	7,50	53	2,1		
	5,00	1160,00	1,3	0,97	5°42'	0,68	7,50	53	2,1		
5,00	1546,67	0,94	0,76	5°22'	0,65	7,50	53	2,1			



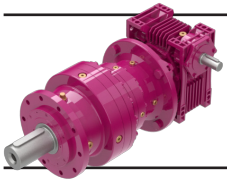
Motorsuz Sonsuz Eklemeli Planet Redüktörler
Planetary Gear Units with Worm Stage Input
 Planetengetriebe mit Schneckenradvorstufe

n₁=1450



Tipi	Anma Momenti	Çevrim Oranı	Çıkış Devri	P _N =Nominal Güç	Vida Açısı	Verim	Maksimum Moment	Güv. Rad. Yük Çıkış	Güv. Rad. Yük Giriş	Ağırlık	Ölçü Sayfası
Type	Nominal Torques	Ratio	Output Speeds	P _N =Nominal Power	Lead Angle	Efficiency	Maximum Torque	Per.O. Loads (Output)	Per.O. Loads (Input)	Weight	Dim. Page
Typ	Nenn Drehmoment	Übersetzung	Abtriebs-drehzahlen	P _N =Nennleistung	Steigungswinkel	Wirkungs-grad	Maximum Drehmoment	Zul.Querkräfte (Abtrieb)	Zul.Querkräfte (Antrieb)	Gewicht ~	Maße Seite
	Ma [kNm]	i	n ₂ [r.p.m]	[kW]	γ	η	Ma _{mak.} [kNm]	F _{qam} [kN]	F _{qem} [kN]	[kg]	
	10000 [h]			10000 [h]				10000 [h]			
PN1602-ET080 RN1602-ET080	5,00	2049,33	0,71	0,60	5°23'	0,62	7,50	53	2,1	73	450
										83	451
PN1602-ET080 RN1602-ET080	3,32	843,20	1,7	1,0	3°13'	0,57	7,50	60	2,1	73	450
	4,28	1086,94	1,3	1,0	3°13'	0,57	7,50	56	2,1	83	451
	5,00	1361,42	1,1	0,98	3°13'	0,57	7,50	53	2,1		
	5,00	1581,00	0,92	0,84	3°13'	0,57	7,50	53	2,1		
	5,00	1984,00	0,73	0,67	3°13'	0,57	7,50	53	2,1		
	5,00	2397,33	0,60	0,56	3°13'	0,57	7,50	53	2,1		
	5,00	3170,67	0,46	0,45	3°16'	0,53	7,50	53	2,1		
	4,18	4253,33	0,34	0,30	3°11'	0,50	7,50	57	2,1		
PN1902-ET100 RN1902-ET100	6,48	388,80	3,7	3,6	5°42'	0,69	16,4	97	5,1	140	452
	8,20	541,88	2,7	3,3	5°42'	0,69	20,5	95	5,1	155	453
	8,24	680,00	2,1	2,7	5°42'	0,69	20,6	95	5,1		
	8,27	790,50	1,8	2,3	5°42'	0,69	20,7	95	5,1		
	8,46	956,25	1,5	1,9	5°42'	0,69	21,1	95	5,1		
	7,56	1200,00	1,2	1,4	5°42'	0,69	18,9	96	5,1		
	7,86	1600,00	0,91	1,1	5°42'	0,66	19,7	95	5,1		
	8,15	2080,00	0,70	0,94	5°22'	0,63	20,4	95	5,1		
PN1902-ET100 RN1902-ET100	5,78	816,48	1,8	1,8	3°21'	0,59	16,8	98	5,1	140	452
	8,06	1137,94	1,3	1,8	3°21'	0,59	21,3	96	5,1	155	453
	8,50	1428,00	1,0	1,5	3°21'	0,59	21,3	95	5,1		
	8,50	1660,05	0,87	1,3	3°21'	0,59	21,3	95	5,1		
	8,50	2008,13	0,72	1,1	3°21'	0,59	21,3	95	5,1		
	8,35	2520,00	0,58	0,86	3°21'	0,59	20,9	95	5,1		
	8,50	3280,00	0,44	0,68	3°13'	0,58	21,3	95	5,1		
	8,16	4280,00	0,34	0,55	3°16'	0,53	21,3	95	5,1		
PN2302-ET125 RN2302-ET125	9,26	357,94	4,1	5,7	5°42'	0,69	31,1	105	5,1	214	454
	11,1	427,09	3,4	5,7	5°42'	0,69	31,3	103	5,1	230	455
	12,5	504,20	2,9	5,4	5°42'	0,69	31,3	101	5,1		
	11,5	632,73	2,3	4,0	5°42'	0,69	31,3	102	5,1		
	10,4	735,55	2,0	3,1	5°42'	0,69	31,3	104	5,1		
	11,8	943,95	1,5	2,8	5°42'	0,68	29,5	101	5,1		
	10,2	1141,88	1,3	2,0	5°42'	0,68	30,0	104	5,1		
	10,2	1575,00	0,92	1,4	5°42'	0,68	31,3	104	5,1		
	10,2	2047,50	0,71	1,1	5°42'	0,68	31,3	104	5,1		
PN2302-ET125 RN2302-ET125	9,43	765,26	1,9	3,2	3°24'	0,59	31,3	104	5,1	214	454
	11,3	913,09	1,6	3,2	3°24'	0,59	31,3	102	5,1	230	455
	12,5	1077,95	1,3	3,0	3°24'	0,59	31,3	101	5,1		
	11,7	1352,73	1,1	2,2	3°24'	0,59	31,3	101	5,1		
	10,6	1572,55	0,92	1,7	3°24'	0,59	31,3	103	5,1		
	12,5	2018,10	0,72	1,6	3°24'	0,58	31,3	101	5,1		
	10,2	2441,25	0,59	1,1	3°24'	0,59	31,3	104	5,1		
	10,8	3268,13	0,44	0,85	3°22'	0,59	31,3	104	5,1		
	11,4	4213,13	0,34	0,71	3°13'	0,58	31,3	101	5,1		
PN2402-ET125 RN2402-ET125	11,1	357,94	4,1	6,8	5°42'	0,69	30,0	103	5,1	255	454
	13,3	427,09	3,4	6,8	5°42'	0,69	30,0	100	5,1	271	455
	15,7	504,20	2,9	6,8	5°42'	0,69	30,0	97	5,1		
	19,3	632,73	2,3	6,7	5°42'	0,69	30,0	88	5,1		
	16,0	735,55	2,0	4,8	5°42'	0,69	30,0	97	5,1		
	16,8	943,95	1,5	3,9	5°42'	0,69	25,1	95	5,1		
	13,7	1141,88	1,3	2,6	5°42'	0,69	25,6	100	5,1		
	13,9	1575,00	0,92	1,9	5°42'	0,69	26,5	99	5,1		
	14,3	2047,50	0,71	1,5	5°42'	0,69	27,3	99	5,1		
PN2402-ET125 RN2402-ET125	9,91	765,26	1,9	3,3	3°24'	0,59	30,0	104	5,1	255	454
	11,8	913,09	1,6	3,3	3°24'	0,59	30,0	102	5,1	271	455
	14,0	1077,95	1,3	3,3	3°24'	0,59	30,0	100	5,1		
	17,5	1352,73	1,1	3,3	3°24'	0,59	30,0	94	5,1		

Otoblokajlı / Irreversible / Selbsthemmung

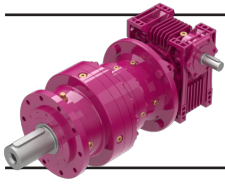


Motorsuz Sonsuz Eklemeli Planet Redüktörler
Planetary Gear Units with Worm Stage Input
 Planetengetriebe mit Schneckenradvorstufe

$n_1=1450$



Tipi	Anma Momenti	Çevrim Oranı	Çıkış Devri	P_N =Nominal Güç	Vida Açısı	Verim	Maksimum Moment	Güv. Rad. Yük Çıkış	Güv. Rad.Yük Giriş	Ağırlık	Ölçü Sayfası
Type	Nominal Torques	Ratio	Output Speeds	P_N =Nominal Power	Lead Angle	Efficiency	Maximum Torque	Per.O. Loads (Output)	Per.O. Loads (Input)	Weight	Dim. Page
Typ	Nenn Drehmoment	Übersetzung	Abtriebsdrehzahlen	P_N =Nennleistung	Steigungswinkel	Wirkungsgrad	Maximum Drehmoment	Zul.Querkräfte (Abtrieb)	Zul.Querkräfte (Antrieb)	Gewicht	Maße Seite
PN2402-ET125	16,2	1572,55	0,92	2,6	3°24'	0,59	30,0	96	5,1	255	454
RN2402-ET125	18,2	2018,10	0,72	2,3	3°24'	0,59	27,3	92	5,1	271	455
	14,7	2441,25	0,59	1,5	3°24'	0,59	27,8	98	5,1		
	15,3	3268,13	0,44	1,2	3°22'	0,59	28,7	98	5,1		
	15,9	4213,13	0,34	0,99	3°13'	0,58	29,5	97	5,1		



Motorsuz Sonsuz Eklemeli Planet Redüktörler

Planetary Gear Units with Worm Stage Input

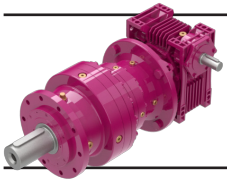
Planetengetriebe mit Schneckenradvorstufe

$n_1=950$



Tipi	Anma Momenti	Çevrim Oranı	Çıkış Devri	P_N =Nominal Güç	Vida Açısı	Verim	Maksimum Moment	Güv. Rad. Yük Çıkış	Güv. Rad.Yük Giriş	Ağırlık	Ölçü Sayfası
Type	Nominal Torques	Ratio	Output Speeds	P_N =Nominal Power	Lead Angle	Efficiency	Maximum Torque	Per.O. Loads (Output)	Per.O. Loads (Input)	Weight	Dim. Page
Typ	Nenn Drehmoment	Übersetzung	Abtriebs-drehzahlen	P_N =Nennleistung	Steigungswinkel	Wirkungs-grad	Maximum Drehmoment	Zul.Querkräfte (Abtrieb)	Zul.Querkräfte (Antrieb)	Gewicht	Maße Seite
PN1102-ET063 RN1102-ET063	1,00	413,88	2,3	0,40	5°22'	0,60	1,20	41	2,4	33	448
	1,00	451,92	2,1	0,36	5°22'	0,60	1,20	41	2,4	35	449
	1,00	493,45	1,9	0,33	5°22'	0,60	1,20	41	2,4		
	1,00	618,06	1,5	0,27	5°22'	0,60	1,20	41	2,4		
	1,00	717,75	1,3	0,23	5°22'	0,60	1,20	41	2,4		
	1,00	867,28	1,1	0,19	5°22'	0,60	1,20	41	2,4		
	1,00	1086,29	0,87	0,15	5°22'	0,59	1,20	41	2,4		
	1,00	1460,88	0,65	0,12	5°23'	0,57	1,20	41	2,4		
	1,00	1910,38	0,50	0,10	5°06'	0,54	1,20	41	2,4		
PN1102-ET063 RN1102-ET063	1,00	870,57	1,1	0,24	3°16'	0,48	1,20	41	2,4	33	448
	1,00	950,58	1,0	0,22	3°16'	0,48	1,20	41	2,4	35	449
	1,00	1037,95	0,92	0,20	3°16'	0,48	1,20	41	2,4		
	1,00	1300,06	0,73	0,16	3°16'	0,48	1,20	41	2,4		
	1,00	1509,75	0,63	0,14	3°16'	0,48	1,20	41	2,4		
	1,00	1824,28	0,52	0,12	3°16'	0,47	1,20	41	2,4		
	1,00	2284,96	0,42	0,09	3°16'	0,47	1,20	41	2,4		
	1,00	3071,58	0,31	0,07	3°11'	0,44	1,20	41	2,4		
	1,00	3745,83	0,25	0,07	2°12'	0,38	1,20	41	2,4		
PN1202-ET063 RN1202-ET063	2,00	413,88	2,3	0,80	5°22'	0,60	3,00	39	2,4	36	448
	2,00	451,92	2,1	0,73	5°22'	0,60	3,00	39	2,4	38	449
	2,00	493,45	1,9	0,67	5°22'	0,60	3,00	39	2,4		
	2,00	618,06	1,5	0,53	5°22'	0,60	3,00	39	2,4		
	2,00	717,75	1,3	0,46	5°22'	0,60	3,00	39	2,4		
	2,00	867,28	1,1	0,38	5°22'	0,60	3,00	39	2,4		
	2,00	1086,29	0,87	0,31	5°22'	0,59	3,00	39	2,4		
	2,00	1460,88	0,65	0,24	5°23'	0,57	3,00	39	2,4		
	2,00	1910,38	0,50	0,19	5°06'	0,54	3,00	39	2,4		
PN1202-ET063 RN1202-ET063	1,67	870,57	1,1	0,40	3°16'	0,48	3,00	40	2,4	36	448
	1,82	950,58	1,0	0,40	3°16'	0,48	3,00	39	2,4	38	449
	1,99	1037,95	0,92	0,40	3°16'	0,48	3,00	39	2,4		
	2,00	1300,06	0,73	0,32	3°16'	0,48	3,00	39	2,4		
	2,00	1509,75	0,63	0,28	3°16'	0,47	3,00	39	2,4		
	2,00	1824,28	0,52	0,23	3°16'	0,47	3,00	39	2,4		
	2,00	2284,96	0,42	0,19	3°16'	0,47	3,00	39	2,4		
	2,00	3071,58	0,31	0,15	3°11'	0,44	3,00	39	2,4		
	2,00	3745,83	0,25	0,14	2°12'	0,38	3,00	39	2,4		
PN1502-ET080 RN1502-ET080	2,83	408,00	2,3	1,1	5°42'	0,64	3,40	61	2,4	57	450
	3,10	525,94	1,8	0,91	5°42'	0,64	3,72	60	2,4	67	451
	3,10	658,75	1,4	0,73	5°42'	0,64	3,72	60	2,4		
	3,10	765,00	1,2	0,63	5°42'	0,64	3,72	60	2,4		
	3,08	960,00	0,99	0,50	5°42'	0,64	3,69	60	2,4		
	3,10	1160,00	0,82	0,42	5°42'	0,64	3,72	60	2,4		
	3,10	1546,67	0,61	0,33	5°22'	0,60	3,72	60	2,4		
	3,10	2049,33	0,46	0,26	5°23'	0,58	3,72	60	2,4		
PN1502-ET080 RN1502-ET080	2,96	843,20	1,1	0,68	3°13'	0,51	3,55	61	2,4	57	450
	3,10	1086,94	0,87	0,55	3°13'	0,51	3,72	60	2,4	67	451
	3,10	1361,42	0,70	0,44	3°13'	0,51	3,72	60	2,4		
	3,10	1581,00	0,60	0,38	3°13'	0,51	3,72	60	2,4		
	3,10	1984,00	0,48	0,30	3°13'	0,51	3,72	60	2,4		
	3,10	2397,33	0,40	0,25	3°13'	0,51	3,72	60	2,4		
	3,10	3170,67	0,30	0,20	3°16'	0,49	3,72	60	2,4		
	3,10	4253,33	0,22	0,16	3°11'	0,44	3,72	60	2,4		
PN1602-ET080 RN1602-ET080	4,08	408,00	2,3	1,5	5°42'	0,64	7,50	57	2,4	73	450
	5,00	525,94	1,8	1,5	5°42'	0,65	7,50	53	2,4	83	451
	5,00	658,75	1,4	1,2	5°42'	0,64	7,50	53	2,4		
	5,00	765,00	1,2	1,01	5°42'	0,64	7,50	53	2,4		
	5,00	960,00	0,99	0,81	5°42'	0,64	7,50	53	2,4		
	5,00	1160,00	0,82	0,67	5°42'	0,64	7,50	53	2,4		
	5,00	1546,67	0,61	0,53	5°22'	0,60	7,50	53	2,4		

Otoblokajlı / Irreversible / Selbsthemmung



Motorsuz Sonsuz Eklemeli Planet Redüktörler

Planetary Gear Units with Worm Stage Input

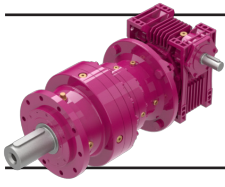
Planetengetriebe mit Schneckenradvorstufe

$n_1=950$



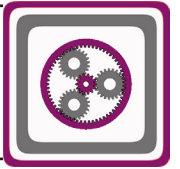
Tipi	Anma Momenti	Çevrim Oranı	Çıkış Devri	P_N =Nominal Güç	Vida Açısı	Verim	Maksimum Moment	Güv. Rad. Yük Çıkış	Güv. Rad. Yük Giriş	Ağırlık	Ölçü Sayfası
Type	Nominal Torques	Ratio	Output Speeds	P_N =Nominal Power	Lead Angle	Efficiency	Maximum Torque	Per.O. Loads (Output)	Per.O. Loads (Input)	Weight	Dim. Page
Typ	Nenn Drehmoment	Übersetzung	Abtriebs-drehzahlen	P_N =Nennleistung	Steigungswinkel	Wirkungsgrad	Maximum Drehmoment	Zul.Querkräfte (Abtrieb)	Zul.Querkräfte (Antrieb)	Gewicht	Maße Seite
PN1602-ET080 RN1602-ET080	5,00	2049,33	0,46	0,42	5°23'	0,58	7,50	53	2,4	73 83	450 451
PN1602-ET080 RN1602-ET080	2,99 3,86 4,83 5,00 1984,00 5,00 3170,67 3,71	843,20 1086,94 1361,42 1581,00 1984,00 2397,33 3170,67 4253,33	1,1 0,87 0,70 0,60 0,48 0,40 0,30 0,22	0,68 0,68 0,68 0,61 0,49 0,40 0,32 0,20	3°13' 3°13' 3°13' 3°13' 3°13' 3°13' 3°16' 3°11'	0,52 0,52 0,52 0,52 0,51 0,51 0,49 0,44	7,50 7,50 7,50 7,50 7,50 7,50 7,50 7,50	61 58 54 53 53 53 53 58	2,4 2,4 2,4 2,4 2,4 2,4 2,4 2,4	73 83	450 451
PN1902-ET100 RN1902-ET100	6,66 8,32 8,50 8,50 7,74 8,03 8,35 8,50	388,80 541,88 680,00 790,50 956,25 1200,00 1600,00 2080,00	2,4 1,8 1,4 1,2 0,99 0,79 0,59 0,46	2,5 2,2 1,8 1,6 1,2 0,98 0,82 0,68	5°42' 5°42' 5°42' 5°42' 5°42' 5°42' 5°42' 5°22'	0,69 0,68 0,68 0,68 0,68 0,68 0,63 0,59	16,6 20,8 21,3 21,3 21,3 20,1 20,9 21,3	97 95 95 95 96 96 95 95	5,9 5,9 5,9 5,9 5,9 5,9 5,9 5,9	140 155	452 453
PN1902-ET100 RN1902-ET100	5,91 8,24 8,50 8,50 8,50 8,50 8,50 7,32	816,48 1137,94 1428,00 1660,05 2008,13 2520,00 3280,00 4280,00	1,2 0,83 0,67 0,57 0,47 0,38 0,29 0,22	1,3 1,3 1,0 0,90 0,75 0,60 0,49 0,36	3°21' 3°21' 3°21' 3°21' 3°21' 3°21' 3°13' 3°16'	0,57 0,57 0,56 0,56 0,56 0,56 0,52 0,48	17,2 21,3 21,3 21,3 21,3 21,3 21,3 21,3	98 95 95 95 95 95 95 97	5,9 5,9 5,9 5,9 5,9 5,9 5,9 5,9	140 155	452 453
PN2302-ET125 RN2302-ET125	9,27 11,1 12,5 11,1 10,4 12,4 9,48 10,2 10,7	357,94 427,09 504,20 632,73 735,55 943,95 1141,88 1575,00 2047,50	2,7 2,2 1,9 1,5 1,3 1,0 0,83 0,60 0,46	3,7 3,7 3,6 2,5 2,0 1,9 1,2 0,95 0,80	5°42' 5°42' 5°42' 5°42' 5°42' 5°42' 5°42' 5°42' 5°42'	0,69 0,69 0,69 0,69 0,69 0,68 0,68 0,68 0,65	31,3 31,3 31,3 31,3 31,3 30,9 31,3 31,3 31,3	105 103 101 103 103 101 105 103 103	5,9 5,9 5,9 5,9 5,9 5,9 5,9 5,9 5,9	214 230	454 455
PN2302-ET125 RN2302-ET125	9,51 11,3 12,5 11,3 10,6 12,5 11,1 11,8 12,5	765,26 913,09 1077,95 1352,73 1572,55 2018,10 2441,25 3268,13 4213,13	1,2 1,0 0,88 0,70 0,60 0,47 0,39 0,29 0,23	2,1 2,1 2,0 1,4 1,1 1,1 0,77 0,64 0,57	3°24' 3°24' 3°24' 3°24' 3°24' 3°24' 3°24' 3°22' 3°13'	0,59 0,59 0,59 0,59 0,59 0,58 0,59 0,56 0,52	31,3 31,3 31,3 31,3 31,3 31,3 31,3 31,3 31,3	105 103 101 103 103 101 103 102 101	5,9 5,9 5,9 5,9 5,9 5,9 5,9 5,9 5,9	214 230	454 455
PN2402-ET125 RN2402-ET125	12,2 14,5 17,2 19,1 16,0 17,6 14,0 14,7 15,2	357,94 427,09 504,20 632,73 735,55 943,95 1141,88 1575,00 2047,50	2,7 2,2 1,9 1,5 1,3 1,0 0,83 0,60 0,46	4,9 4,9 4,9 4,4 3,1 2,7 1,8 1,4 1,1	5°42' 5°42' 5°42' 5°42' 5°42' 5°42' 5°42' 5°42' 5°42'	0,69 0,69 0,69 0,69 0,69 0,69 0,69 0,68 0,66	30,0 30,0 30,0 30,0 30,0 26,4 26,9 27,8 28,6	101 98 95 88 96 95 98 98 96	5,9 5,9 5,9 5,9 5,9 5,9 5,9 5,9 5,9	255 271	454 455
PN2402-ET125 RN2402-ET125	10,7 12,8 15,1 18,9	765,26 913,09 1077,95 1352,73	1,2 1,0 0,88 0,70	2,4 2,3 2,3 2,4	3°24' 3°24' 3°24' 3°24'	0,59 0,59 0,59 0,59	30,0 30,0 30,0 30,0	103 101 97 88	5,9 5,9 5,9 5,9	255 271	454 455

Otoblokajlı / Irreversible / Selbsthemmung

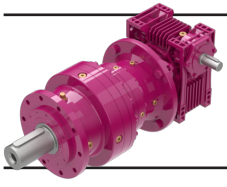


Motorsuz Sonsuz Eklemeli Planet Redüktörler
Planetary Gear Units with Worm Stage Input
 Planetengetriebe mit Schneckenradvorstufe

n₁=950



Tipi	Anma Momenti	Çevrim Oranı	Çıkış Devri	P _N =Nominal Güç	Vida Açısı	Verim	Maksimum Moment	Güv. Rad. Yük Çıkış	Güv. Rad.Yük Giriş	Ağırlık	Ölçü Sayfası
Type	Nominal Torques	Ratio	Output Speeds	P _N =Nominal Power	Lead Angle	Efficiency	Maximum Torque	Per.O. Loads (Output)	Per.O. Loads (Input)	Weight	Dim. Page
Typ	Nenn Drehmoment	Übersetzung	Abtriebs-drehzahlen	P _N =Nennleistung	Steigungswinkel	Wirkungsgrad	Maximum Drehmoment	Zul.Querkräfte (Abtrieb)	Zul.Querkräfte (Antrieb)	Gewicht	Maße Seite
PN2402-ET125	16,2	1572,55	0,60	1,7	3°24'	0,59	30,0	96	5,9	255	454
RN2402-ET125	19,0	2018,10	0,47	1,6	3°24'	0,59	28,6	88	5,9	271	455
	15,7	2441,25	0,39	1,1	3°24'	0,59	29,2	96	5,9		
	16,3	3268,13	0,29	0,88	3°22'	0,56	30,0	96	5,9		
	14,9	4213,13	0,23	0,67	3°13'	0,53	30,0	98	5,9		



Motorsuz Sonsuz Eklemeli Planet Redüktörler

Planetary Gear Units with Worm Stage Input

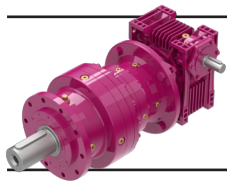
Planetengetriebe mit Schneckenradvorstufe

$n_1=725$



Tipi	Anma Momenti	Çevrim Oranı	Çıkış Devri	P_N =Nominal Güç	Vida Açısı	Verim	Maksimum Moment	Güv. Rad. Yük Çıkış	Güv. Rad.Yük Giriş	Ağırlık	Ölçü Sayfası
Type	Nominal Torques	Ratio	Output Speeds	P_N =Nominal Power	Lead Angle	Efficiency	Maximum Torque	Per.O. Loads (Output)	Per.O. Loads (Input)	Weight	Dim. Page
Typ	Nenn Drehmoment	Übersetzung	Abtriebs-drehzahlen	P_N =Nennleistung	Steigungswinkel	Wirkungs-grad	Maximum Drehmoment	Zul.Querkräfte (Abtrieb)	Zul.Querkräfte (Antrieb)	Gewicht	Maße Seite
PN1102-ET063 RN1102-ET063	1,00	413,88	1,8	0,31	5°22'	0,60	1,20	41	2,6	33	448
	1,00	451,92	1,6	0,28	5°22'	0,60	1,20	41	2,6	35	
	1,00	493,45	1,5	0,26	5°22'	0,60	1,20	41	2,6		
	1,00	618,06	1,2	0,21	5°22'	0,59	1,20	41	2,6		
	1,00	717,75	1,0	0,18	5°22'	0,59	1,20	41	2,6		
	1,00	867,28	0,84	0,15	5°22'	0,59	1,20	41	2,6		
	1,00	1086,29	0,67	0,12	5°22'	0,59	1,20	41	2,6		
	1,00	1460,88	0,50	0,09	5°23'	0,55	1,20	41	2,6		
1,00	1910,38	0,38	0,07	5°06'	0,53	1,20	41	2,6			
PN1102-ET063 RN1102-ET063	1,00	870,57	0,83	0,19	3°16'	0,47	1,20	41	2,6	33	448
	1,00	950,58	0,76	0,17	3°16'	0,47	1,20	41	2,6	35	
	1,00	1037,95	0,70	0,16	3°16'	0,47	1,20	41	2,6		
	1,00	1300,06	0,56	0,12	3°16'	0,47	1,20	41	2,6		
	1,00	1509,75	0,48	0,11	3°16'	0,47	1,20	41	2,6		
	1,00	1824,28	0,40	0,09	3°16'	0,46	1,20	41	2,6		
	1,00	2284,96	0,32	0,07	3°16'	0,46	1,20	41	2,6		
	1,00	3071,58	0,24	0,06	3°11'	0,43	1,20	41	2,6		
1,00	3745,83	0,19	0,06	2°12'	0,36	1,20	41	2,6			
PN1202-ET063 RN1202-ET063	2,00	413,88	1,8	0,62	5°22'	0,59	3,00	39	2,6	36	448
	2,00	451,92	1,6	0,57	5°22'	0,59	3,00	39	2,6	38	
	2,00	493,45	1,5	0,52	5°22'	0,59	3,00	39	2,6		
	2,00	618,06	1,2	0,41	5°22'	0,59	3,00	39	2,6		
	2,00	717,75	1,0	0,36	5°22'	0,59	3,00	39	2,6		
	2,00	867,28	0,84	0,30	5°22'	0,59	3,00	39	2,6		
	2,00	1086,29	0,67	0,24	5°22'	0,58	3,00	39	2,6		
	2,00	1460,88	0,50	0,19	5°23'	0,55	3,00	39	2,6		
2,00	1910,38	0,38	0,15	5°06'	0,53	3,00	39	2,6			
PN1202-ET063 RN1202-ET063	1,66	870,57	0,83	0,31	3°16'	0,47	3,00	40	2,6	36	448
	1,81	950,58	0,76	0,31	3°16'	0,47	3,00	39	2,6	38	
	1,97	1037,95	0,70	0,31	3°16'	0,47	3,00	39	2,6		
	2,00	1300,06	0,56	0,25	3°16'	0,47	3,00	39	2,6		
	2,00	1509,75	0,48	0,22	3°16'	0,47	3,00	39	2,6		
	2,00	1824,28	0,40	0,18	3°16'	0,46	3,00	39	2,6		
	2,00	2284,96	0,32	0,14	3°16'	0,46	3,00	39	2,6		
	2,00	3071,58	0,24	0,12	3°11'	0,43	3,00	39	2,6		
2,00	3745,83	0,19	0,11	2°12'	0,36	3,00	39	2,6			
PN1502-ET080 RN1502-ET080	2,84	408,00	1,8	0,85	5°42'	0,62	3,40	61	2,6	57	450
	3,10	525,94	1,4	0,72	5°42'	0,62	3,72	60	2,6	67	
	3,10	658,75	1,1	0,57	5°42'	0,62	3,72	60	2,6		
	3,10	765,00	0,95	0,50	5°42'	0,62	3,72	60	2,6		
	3,10	960,00	0,76	0,40	5°42'	0,62	3,72	60	2,6		
	3,10	1160,00	0,63	0,33	5°42'	0,62	3,72	60	2,6		
	3,10	1546,67	0,47	0,26	5°22'	0,59	3,72	60	2,6		
	3,10	2049,33	0,35	0,20	5°23'	0,57	3,72	60	2,6		
PN1502-ET080 RN1502-ET080	2,82	843,20	0,86	0,52	3°13'	0,49	3,72	61	2,6	57	450
	3,10	1086,94	0,67	0,44	3°13'	0,49	3,72	60	2,6	67	
	3,10	1361,42	0,53	0,36	3°13'	0,49	3,72	60	2,6		
	3,10	1581,00	0,46	0,31	3°13'	0,49	3,72	60	2,6		
	3,10	1984,00	0,37	0,25	3°13'	0,48	3,72	60	2,6		
	3,10	2397,33	0,30	0,20	3°13'	0,49	3,72	60	2,6		
	3,10	3170,67	0,23	0,16	3°16'	0,47	3,72	60	2,6		
	3,10	4253,33	0,17	0,13	3°11'	0,42	3,72	60	2,6		
PN1602-ET080 RN1602-ET080	4,08	408,00	1,8	1,2	5°42'	0,63	7,50	57	2,6	73	450
	5,00	525,94	1,4	1,2	5°42'	0,63	7,50	53	2,6	83	
	5,00	658,75	1,1	0,92	5°42'	0,63	7,50	53	2,6		
	5,00	765,00	0,95	0,79	5°42'	0,62	7,50	53	2,6		
	5,00	960,00	0,76	0,64	5°42'	0,62	7,50	53	2,6		
	5,00	1160,00	0,63	0,53	5°42'	0,62	7,50	53	2,6		
	5,00	1546,67	0,47	0,41	5°22'	0,59	7,50	53	2,6		

Otoblokajlı / Irreversible / Selbsthemmung

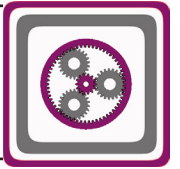


Motorsuz Sonsuz Eklemeli Planet Redüktörler

Planetary Gear Units with Worm Stage Input

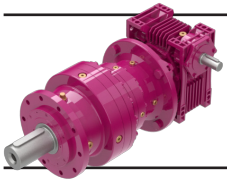
Planetengetriebe mit Schneckenradvorstufe

$n_1=725$



Tipi	Anma Momenti	Çevrim Oranı	Çıkış Devri	P_N =Nominal Güç	Vida Açısı	Verim	Maksimum Moment	Güv. Rad. Yük Çıkış	Güv. Rad.Yük Giriş	Ağırlık	Ölçü Sayfası
Type	Nominal Torques	Ratio	Output Speeds	P_N =Nominal Power	Lead Angle	Efficiency	Maximum Torque	Per.O. Loads (Output)	Per.O. Loads (Input)	Weight	Dim. Page
Typ	Nenn Drehmoment	Übersetzung	Abtriebs-drehzahlen	P_N =Nenn Leistung	Steigungswinkel	Wirkungs-grad	Maximum Drehmoment	Zul.Querkräfte (Abtrieb)	Zul.Querkräfte (Antrieb)	Gewicht	Maße Seite
PN1602-ET080 RN1602-ET080	5,00	2049,33	0,35	0,33	5°23'	0,57	7,50	53	2,6	73 83	450
PN1602-ET080 RN1602-ET080	2,82 3,63 4,55 5,00 5,00 5,00 3,56	843,20 1086,94 1361,42 1581,00 1984,00 2397,33 3170,67 4253,33	0,86 0,67 0,53 0,46 0,37 0,30 0,23 0,17	0,52 0,52 0,52 0,49 0,39 0,33 0,26 0,15	3°13' 3°13' 3°13' 3°13' 3°13' 3°13' 3°16' 3°11'	0,49 0,49 0,49 0,49 0,49 0,49 0,47 0,42	7,50 7,50 7,50 7,50 7,50 7,50 7,50 7,50	61 59 55 53 53 53 53 59	2,6 2,6 2,6 2,6 2,6 2,6 2,6 2,6	73 83	450
PN1902-ET100 RN1902-ET100	6,70 8,50 8,50 8,50 8,05 8,22 8,50 8,50	388,80 541,88 680,00 790,50 956,25 1200,00 1600,00 2080,00	1,9 1,3 1,1 0,92 0,76 0,60 0,45 0,35	2,0 1,8 1,4 1,2 1,0 0,79 0,66 0,54	5°42' 5°42' 5°42' 5°42' 5°42' 5°42' 5°42' 5°22'	0,67 0,67 0,67 0,66 0,66 0,66 0,61 0,58	16,8 21,3 21,3 21,3 21,3 20,5 21,3 21,3	97 95 95 95 95 95 95 95	6,3 6,3 6,3 6,3 6,3 6,3 6,3 6,3	140 155	452
PN1902-ET100 RN1902-ET100	5,62 7,84 8,50 8,50 8,50 8,50 8,50 7,08	816,48 1137,94 1428,00 1660,05 2008,13 2520,00 3280,00 4280,00	0,89 0,64 0,51 0,44 0,36 0,29 0,22 0,17	1,0 1,0 0,84 0,72 0,60 0,48 0,40 0,27	3°21' 3°21' 3°21' 3°21' 3°21' 3°21' 3°13' 3°16'	0,54 0,54 0,54 0,54 0,54 0,53 0,50 0,46	18,4 21,3 21,3 21,3 21,3 21,3 21,3 21,3	98 96 95 95 95 95 95 97	6,3 6,3 6,3 6,3 6,3 6,3 6,3 6,3	140 155	452
PN2302-ET125 RN2302-ET125	9,33 11,1 12,5 11,2 10,1 12,5 9,94 10,5 11,2	357,94 427,09 504,20 632,73 735,55 943,95 1141,88 1575,00 2047,50	2,0 1,7 1,4 1,1 1,0 0,77 0,63 0,46 0,35	2,9 2,9 2,8 2,0 1,5 1,5 1,0 0,77 0,66	5°42' 5°42' 5°42' 5°42' 5°42' 5°42' 5°42' 5°42' 5°42'	0,68 0,68 0,68 0,68 0,68 0,67 0,68 0,66 0,63	31,3 31,3 31,3 31,3 31,3 31,3 31,3 31,3 31,3	105 103 101 103 104 101 104 103 103	6,3 6,3 6,3 6,3 6,3 6,3 6,3 6,3 6,3	214 230	454
PN2302-ET125 RN2302-ET125	9,57 11,4 12,5 11,4 10,4 12,5 11,6 12,2 12,5	765,26 913,09 1077,95 1352,73 1572,55 2018,10 2441,25 3268,13 4213,13	0,95 0,79 0,67 0,54 0,46 0,36 0,30 0,22 0,17	1,7 1,7 1,6 1,1 0,89 0,84 0,65 0,54 0,46	3°24' 3°24' 3°24' 3°24' 3°24' 3°24' 3°24' 3°22' 3°13'	0,56 0,56 0,56 0,56 0,56 0,56 0,56 0,53 0,50	31,3 31,3 31,3 31,3 31,3 31,3 31,3 31,3 31,3	105 102 101 102 104 101 102 101 101	6,3 6,3 6,3 6,3 6,3 6,3 6,3 6,3 6,3	214 230	454
PN2402-ET125 RN2402-ET125	12,5 14,9 17,6 19,2 16,0 17,9 14,3 15,0 15,6	357,94 427,09 504,20 632,73 735,55 943,95 1141,88 1575,00 2047,50	2,0 1,7 1,4 1,1 1,0 0,77 0,63 0,46 0,35	3,9 3,9 3,9 3,4 2,4 2,1 1,4 1,1 0,91	5°42' 5°42' 5°42' 5°42' 5°42' 5°42' 5°42' 5°42' 5°42'	0,68 0,68 0,68 0,68 0,68 0,68 0,68 0,66 0,64	30,0 30,0 30,0 30,0 30,0 26,9 27,4 28,4 29,3	101 98 94 88 97 93 98 98 97	6,3 6,3 6,3 6,3 6,3 6,3 6,3 6,3 6,3	255 271	454
PN2402-ET125 RN2402-ET125	10,5 12,5 14,7 18,5	765,26 913,09 1077,95 1352,73	0,95 0,79 0,67 0,54	1,8 1,8 1,8 1,8	3°24' 3°24' 3°24' 3°24'	0,56 0,56 0,57 0,56	30,0 30,0 30,0 30,0	104 101 98 92	6,3 6,3 6,3 6,3	255 271	454

Otoblokajlı / Irreversible / Selbsthemmung

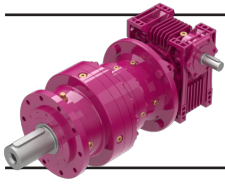


Motorsuz Sonsuz Eklemeli Planet Redüktörler
Planetary Gear Units with Worm Stage Input
 Planetengetriebe mit Schneckenradvorstufe

n₁=725

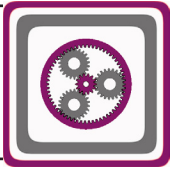


Tipi	Anma Momenti	Çevrim Oranı	Çıkış Devri	P _N =Nominal Güç	Vida Açısı	Verim	Maksimum Moment	Güv. Rad. Yük Çıkış	Güv. Rad.Yük Giriş	Ağırlık	Ölçü Sayfası
Type	Nominal Torques	Ratio	Output Speeds	P _N =Nominal Power	Lead Angle	Efficiency	Maximum Torque	Per.O. Loads (Output)	Per.O. Loads (Input)	Weight	Dim. Page
Typ	Nenn Drehmoment	Übersetzung	Abtriebsdrehzahlen	P _N =Nennleistung	Steigungswinkel	Wirkungsgrad	Maximum Drehmoment	Zul.Querkräfte (Abtrieb)	Zul.Querkräfte (Antrieb)	Gewicht	Maße Seite
PN2402-ET125	16,2	1572,55	0,36	1,3	3°24'	0,56	30,0	97	6,3	255	454
RN2402-ET125	19,4	2018,10	0,30	0,89	3°24'	0,56	29,3	87	6,3	271	
	16,1	2441,25	0,22	0,73	3°24'	0,56	29,7	97	6,3		
	16,8	3268,13	0,17	0,51	3°22'	0,54	30,0	96	6,3		
	14,1	4213,13	0,18	0,52	3°13'	0,50	30,0	98	6,3		



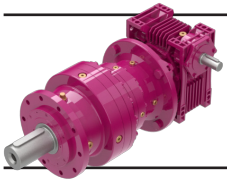
Motorsuz Sonsuz Eklemeli Planet Redüktörler
Planetary Gear Units with Worm Stage Input
 Planetengetriebe mit Schneckenradvorstufe

n₁=475



Tipi	Anma Momenti	Çevrim Oranı	Çıkış Devri	P _N =Nominal Güç	Vida Açısı	Verim	Maksimum Moment	Güv. Rad. Yük Çıkış	Güv. Rad.Yük Giriş	Ağırlık	Ölçü Sayfası
Type	Nominal Torques	Ratio	Output Speeds	P _N =Nominal Power	Lead Angle	Efficiency	Maximum Torque	Per.O. Loads (Output)	Per.O. Loads (Input)	Weight	Dim. Page
Typ	Nenn Drehmoment	Übersetzung	Abtriebsdrehzahlen	P _N =Nenn Leistung	Steigungswinkel	Wirkungsgrad	Maximum Drehmoment	Zul.Querkräfte (Abtrieb)	Zul.Querkräfte (Antrieb)	Gewicht	Maße Seite
PN1102-ET063 RN1102-ET063	1,00	413,88	1,1	0,22	5°22'	0,55	1,20	41	3,1	33	448
	1,00	451,92	1,1	0,20	5°22'	0,55	1,20	41	3,1		
	1,00	493,45	0,96	0,18	5°22'	0,55	1,20	41	3,1		
	1,00	618,06	0,77	0,15	5°22'	0,55	1,20	41	3,1		
	1,00	717,75	0,66	0,13	5°22'	0,55	1,20	41	3,1		
	1,00	867,28	0,55	0,11	5°22'	0,55	1,20	41	3,1		
	1,00	1086,29	0,44	0,08	5°22'	0,54	1,20	41	3,1		
	1,00	1460,88	0,33	0,06	5°23'	0,53	1,20	41	3,1		
	1,00	1910,38	0,25	0,05	5°06'	0,50	1,20	41	3,1		
PN1102-ET063 RN1102-ET063	1,00	870,57	0,55	0,13	3°16'	0,42	1,20	41	3,1	33	448
	1,00	950,58	0,50	0,12	3°16'	0,42	1,20	41	3,1		
	1,00	1037,95	0,46	0,11	3°16'	0,42	1,20	41	3,1		
	1,00	1300,06	0,37	0,09	3°16'	0,42	1,20	41	3,1		
	1,00	1509,75	0,31	0,08	3°16'	0,42	1,20	41	3,1		
	1,00	1824,28	0,26	0,06	3°16'	0,42	1,20	41	3,1		
	1,00	2284,96	0,21	0,05	3°16'	0,42	1,20	41	3,1		
	1,00	3071,58	0,15	0,04	3°11'	0,39	1,20	41	3,1		
	1,00	3745,83	0,13	0,04	2°12'	0,33	1,20	41	3,1		
PN1202-ET063 RN1202-ET063	2,00	413,88	1,1	0,44	5°22'	0,55	3,00	39	3,1	36	448
	2,00	451,92	1,1	0,40	5°22'	0,55	3,00	39	3,1		
	2,00	493,45	0,96	0,37	5°22'	0,55	3,00	39	3,1		
	2,00	618,06	0,77	0,29	5°22'	0,55	3,00	39	3,1		
	2,00	717,75	0,66	0,25	5°22'	0,55	3,00	39	3,1		
	2,00	867,28	0,55	0,21	5°22'	0,54	3,00	39	3,1		
	2,00	1086,29	0,44	0,17	5°22'	0,54	3,00	39	3,1		
	2,00	1460,88	0,33	0,13	5°23'	0,53	3,00	39	3,1		
	2,00	1910,38	0,25	0,10	5°06'	0,50	3,00	39	3,1		
PN1202-ET063 RN1202-ET063	1,58	870,57	0,55	0,21	3°16'	0,42	3,00	40	3,1	36	448
	1,73	950,58	0,50	0,21	3°16'	0,42	3,00	39	3,1		
	1,89	1037,95	0,46	0,21	3°16'	0,42	3,00	39	3,1		
	2,00	1300,06	0,37	0,18	3°16'	0,42	3,00	39	3,1		
	2,00	1509,75	0,31	0,16	3°16'	0,42	3,00	39	3,1		
	2,00	1824,28	0,26	0,13	3°16'	0,42	3,00	39	3,1		
	2,00	2284,96	0,21	0,10	3°16'	0,42	3,00	39	3,1		
	2,00	3071,58	0,15	0,08	3°11'	0,39	3,00	39	3,1		
	2,00	3745,83	0,13	0,08	2°12'	0,33	3,00	39	3,1		
PN1502-ET080 RN1502-ET080	2,93	408,00	1,2	0,62	5°42'	0,58	3,51	61	3,1	57	450
	3,10	525,94	0,90	0,51	5°42'	0,58	3,72	61	3,1		
	3,10	658,75	0,72	0,41	5°42'	0,58	3,72	61	3,1		
	3,10	765,00	0,62	0,35	5°42'	0,58	3,72	61	3,1		
	3,10	960,00	0,49	0,28	5°42'	0,57	3,72	61	3,1		
	3,10	1160,00	0,41	0,23	5°42'	0,58	3,72	61	3,1		
	3,10	1546,67	0,31	0,18	5°22'	0,55	3,72	61	3,1		
	3,10	2049,33	0,23	0,14	5°23'	0,53	3,72	61	3,1		
	3,10	2049,33	0,23	0,14	5°23'	0,53	3,72	61	3,1		
PN1502-ET080 RN1502-ET080	2,57	843,20	0,56	0,34	3°13'	0,44	3,72	62	3,1	57	450
	3,10	1086,94	0,44	0,32	3°13'	0,44	3,72	61	3,1		
	3,10	1361,42	0,35	0,26	3°13'	0,44	3,72	61	3,1		
	3,10	1581,00	0,30	0,22	3°13'	0,44	3,72	61	3,1		
	3,10	1984,00	0,24	0,18	3°13'	0,44	3,72	61	3,1		
	3,10	2397,33	0,20	0,15	3°13'	0,44	3,72	61	3,1		
	3,10	3170,67	0,15	0,11	3°16'	0,42	3,72	61	3,1		
	3,10	4253,33	0,11	0,09	3°11'	0,40	3,72	61	3,1		
	3,10	4253,33	0,11	0,09	3°11'	0,40	3,72	61	3,1		
PN1602-ET080 RN1602-ET080	4,13	408,00	1,2	0,87	5°42'	0,58	7,50	57	3,1	73	450
	5,00	525,94	0,90	0,81	5°42'	0,58	7,50	53	3,1		
	5,00	658,75	0,72	0,65	5°42'	0,58	7,50	53	3,1		
	5,00	765,00	0,62	0,56	5°42'	0,58	7,50	53	3,1		
	5,00	960,00	0,49	0,45	5°42'	0,58	7,50	53	3,1		
	5,00	1160,00	0,41	0,37	5°42'	0,58	7,50	53	3,1		
	5,00	1546,67	0,31	0,29	5°22'	0,55	7,50	53	3,1		
	5,00	1546,67	0,31	0,29	5°22'	0,55	7,50	53	3,1		
5,00	1546,67	0,31	0,29	5°22'	0,55	7,50	53	3,1			

Otoblokajlı / Irreversible / Selbsthemmung



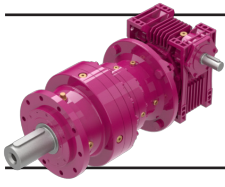
Motorsuz Sonsuz Eklemeli Planet Redüktörler
Planetary Gear Units with Worm Stage Input
 Planetengetriebe mit Schneckenradvorstufe

n₁=475



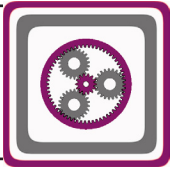
Tipi	Anma Momenti	Çevrim Oranı	Çıkış Devri	P _N =Nominal Güç	Vida Açısı	Verim	Maksimum Moment	Güv. Rad. Yük Çıkış	Güv. Rad. Yük Giriş	Ağırlık	Ölçü Sayfası
Type	Nominal Torques	Ratio	Output Speeds	P _N =Nominal Power	Lead Angle	Efficiency	Maximum Torque	Per.O. Loads (Output)	Per.O. Loads (Input)	Weight	Dim. Page
Typ	Nenn Drehmoment	Übersetzung	Abtriebsdrehzahlen	P _N =Nennleistung	Steigungswinkel	Wirkungsgrad	Maximum Drehmoment	Zul.Querkräfte (Abtrieb)	Zul.Querkräfte (Antrieb)	Gewicht	Maße Seite
PN1602-ET080 RN1602-ET080	5,00	2049,33	0,23	0,23	5°23'	0,53	7,50	53	3,1	73 83	450
PN1602-ET080 RN1602-ET080	2,57 3,31 4,15 4,82 5,00 5,00 4,72 3,29	843,20 1086,94 1361,42 1581,00 1984,00 2397,33 3170,67 4253,33	0,56 0,44 0,35 0,30 0,24 0,20 0,15 0,11	0,34 0,34 0,34 0,28 0,24 0,17 0,10	3°13' 3°13' 3°13' 3°13' 3°13' 3°16' 3°11'	0,44 0,45 0,44 0,44 0,44 0,42 0,40	7,50 7,50 7,50 7,50 7,50 7,50 7,50	62 60 57 54 53 53 54 60	3,1 3,1 3,1 3,1 3,1 3,1 3,1	73 83	450
PN1902-ET100 RN1902-ET100	6,84 8,50 8,50 8,50 8,50 8,50 8,50	388,80 541,88 680,00 790,50 956,25 1200,00 1600,00 2080,00	1,2 0,88 0,70 0,60 0,50 0,40 0,30 0,23	1,4 1,3 1,0 0,88 0,73 0,58 0,47 0,38	5°42' 5°42' 5°42' 5°42' 5°42' 5°42' 5°42' 5°22'	0,61 0,61 0,61 0,61 0,60 0,57 0,54	17,1 21,3 21,3 21,3 21,3 21,3 21,3	97 95 95 95 95 95 95	7,4 7,4 7,4 7,4 7,4 7,4 7,4	140 155	452
PN1902-ET100 RN1902-ET100	5,04 7,03 8,50 8,50 8,50 8,50 8,50 6,36	816,48 1137,94 1428,00 1660,05 2008,13 2520,00 3280,00 4280,00	0,58 0,42 0,33 0,29 0,24 0,19 0,14 0,11	0,63 0,63 0,61 0,53 0,44 0,35 0,29 0,18	3°21' 3°21' 3°21' 3°21' 3°21' 3°21' 3°13' 3°16'	0,48 0,48 0,48 0,48 0,48 0,48 0,45 0,41	21,3 21,3 21,3 21,3 21,3 21,3 21,3 21,3	98 97 95 95 95 95 95 97	7,4 7,4 7,4 7,4 7,4 7,4 7,4 7,4	140 155	452
PN2302-ET125 RN2302-ET125	9,50 11,3 12,5 11,3 10,3 12,5 11,1 11,7 12,4	357,94 427,09 504,20 632,73 735,55 943,95 1141,88 1575,00 2047,50	1,3 1,1 0,94 0,75 0,65 0,50 0,42 0,30 0,23	2,1 2,1 2,0 1,4 1,1 1,1 0,78 0,62 0,51	5°42' 5°42' 5°42' 5°42' 5°42' 5°42' 5°42' 5°42' 5°42'	0,62 0,63 0,63 0,63 0,63 0,62 0,62 0,59 0,59	31,3 31,3 31,3 31,3 31,3 31,3 31,3 31,3 31,3	104 103 101 103 104 101 103 103 101	7,4 7,4 7,4 7,4 7,4 7,4 7,4 7,4 7,4	214 230	454
PN2302-ET125 RN2302-ET125	9,73 11,6 12,5 12,0 11,2 12,5 12,5 12,5 12,5	765,26 913,09 1077,95 1352,73 1572,55 2018,10 2441,25 3268,13 4213,13	0,62 0,52 0,44 0,35 0,30 0,24 0,19 0,15 0,11	1,3 1,3 1,2 0,88 0,71 0,62 0,51 0,40 0,33	3°24' 3°24' 3°24' 3°24' 3°24' 3°24' 3°24' 3°22' 3°13'	0,50 0,50 0,50 0,50 0,50 0,49 0,50 0,48 0,45	31,3 31,3 31,3 31,3 31,3 31,3 31,3 31,3 31,3	104 103 101 102 103 101 101 101 101	7,4 7,4 7,4 7,4 7,4 7,4 7,4 7,4 7,4	214 230	454
PN2402-ET125 RN2402-ET125	12,6 15,0 17,7 19,4 16,2 18,9 15,5 16,2 16,9	357,94 427,09 504,20 632,73 735,55 943,95 1141,88 1575,00 2047,50	1,3 1,1 0,94 0,75 0,65 0,50 0,42 0,30 0,23	2,8 2,8 2,8 2,4 1,7 1,6 1,1 0,85 0,70	5°42' 5°42' 5°42' 5°42' 5°42' 5°42' 5°42' 5°42' 5°42'	0,63 0,63 0,63 0,63 0,63 0,62 0,63 0,60 0,59	30,0 30,0 30,0 30,0 30,0 28,4 29,0 29,9 30,0	101 98 93 87 97 89 97 96 96	7,4 7,4 7,4 7,4 7,4 7,4 7,4 7,4 7,4	255 271	454
PN2402-ET125 RN2402-ET125	9,87 11,8 13,9 17,5	765,26 913,09 1077,95 1352,73	0,62 0,52 0,44 0,35	1,3 1,3 1,3 1,3	3°24' 3°24' 3°24' 3°24'	0,50 0,50 0,50 0,50	30,0 30,0 30,0 30,0	104 102 99 93	7,4 7,4 7,4 7,4	255 271	454

Otoblokajlı / Irreversible / Selbsthemmung

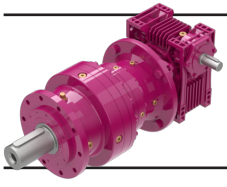


Motorsuz Sonsuz Eklemeli Planet Redüktörler
Planetary Gear Units with Worm Stage Input
 Planetengetriebe mit Schneckenradvorstufe

$n_1=475$



Tipi	Anma Momenti	Çevrim Oranı	Çıkış Devri	P_N =Nominal Güç	Vida Açısı	Verim	Maksimum Moment	Güv. Rad. Yük Çıkış	Güv. Rad.Yük Giriş	Ağırlık	Ölçü Sayfası
Type	Nominal Torques	Ratio	Output Speeds	P_N =Nominal Power	Lead Angle	Efficiency	Maximum Torque	Per.O. Loads (Output)	Per.O. Loads (Input)	Weight	Dim. Page
Typ	Nenn Drehmoment	Übersetzung	Abtriebs-drehzahlen	P_N =Nennleistung	Steigungswinkel	Wirkungsgrad	Maximum Drehmoment	Zul.Querkräfte (Abtrieb)	Zul.Querkräfte (Antrieb)	Gewicht	Maße Seite
PN2402-ET125	17,2	1572,55	0,30	1,1	3°24'	0,50	17,2	93	7,4	255	454
RN2402-ET125	20,0	2018,10	0,24	0,99	3°24'	0,50	20,0	85	7,4	271	
	17,5	2441,25	0,19	0,71	3°24'	0,50	17,5	93	7,4		
	18,1	3268,13	0,15	0,57	3°22'	0,48	18,1	90	7,4		
	12,8	4213,13	0,11	0,33	3°13'	0,46	12,8	101	7,4		



Motorsuz Sonsuz Eklemeli Planet Redüktörler

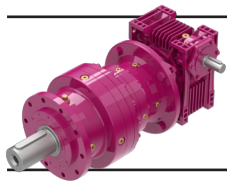
Planetary Gear Units with Worm Stage Input

Planetengetriebe mit Schneckenradvorstufe

$n_1=360$

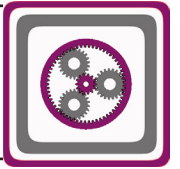


Tipi	Anma Momenti	Çevrim Oranı	Çıkış Devri	P_N =Nominal Güç	Vida Açısı	Verim	Maksimum Moment	Güv. Rad. Yük Çıkış	Güv. Rad. Yük Giriş	Ağırlık	Ölçü Sayfası
Type	Nominal Torques	Ratio	Output Speeds	P_N =Nominal Power	Lead Angle	Efficiency	Maximum Torque	Per.O. Loads (Output)	Per.O. Loads (Input)	Weight	Dim. Page
Typ	Nenn Drehmoment	Übersetzung	Abtriebsdrehzahlen	P_N =Nennleistung	Steigungswinkel	Wirkungsgrad	Maximum Drehmoment	Zul.Querkräfte (Abtrieb)	Zul.Querkräfte (Antrieb)	Gewicht	Maße Seite
PN1102-ET063 RN1102-ET063	1,00	413,88	0,87	0,17	5°22'	0,52	1,20	41	3,5	33	
	1,00	451,92	0,80	0,16	5°22'	0,52	1,20	41	3,5	35	
	1,00	493,45	0,73	0,15	5°22'	0,52	1,20	41	3,5		
	1,00	618,06	0,58	0,12	5°22'	0,52	1,20	41	3,5		
	1,00	717,75	0,50	0,10	5°22'	0,52	1,20	41	3,5		
	1,00	867,28	0,42	0,08	5°22'	0,52	1,20	41	3,5		
	1,00	1086,29	0,33	0,07	5°22'	0,51	1,20	41	3,5		
	1,00	1460,88	0,25	0,05	5°23'	0,47	1,20	41	3,5		
1,00	1910,38	0,19	0,04	5°06'	0,46	1,20	41	3,5			
PN1102-ET063 RN1102-ET063	1,00	870,57	0,41	0,12	3°16'	0,37	1,20	41	3,5	33	
	1,00	950,58	0,38	0,11	3°16'	0,37	1,20	41	3,5	35	
	1,00	1037,95	0,35	0,10	3°16'	0,37	1,20	41	3,5		
	1,00	1300,06	0,28	0,08	3°16'	0,37	1,20	41	3,5		
	1,00	1509,75	0,24	0,07	3°16'	0,37	1,20	41	3,5		
	1,00	1824,28	0,20	0,06	3°16'	0,37	1,20	41	3,5		
	1,00	2284,96	0,16	0,05	3°16'	0,36	1,20	41	3,5		
	1,00	3071,58	0,12	0,03	3°11'	0,36	1,20	41	3,5		
1,00	3745,83	0,10	0,04	2°12'	0,28	1,20	41	3,5			
PN1202-ET063 RN1202-ET063	2,00	413,88	0,87	0,35	5°22'	0,52	3,00	39	3,5	36	
	2,00	451,92	0,80	0,32	5°22'	0,52	3,00	39	3,5	38	
	2,00	493,45	0,73	0,29	5°22'	0,52	3,00	39	3,5		
	2,00	618,06	0,58	0,23	5°22'	0,52	3,00	39	3,5		
	2,00	717,75	0,50	0,20	5°22'	0,52	3,00	39	3,5		
	2,00	867,28	0,42	0,17	5°22'	0,52	3,00	39	3,5		
	2,00	1086,29	0,33	0,14	5°22'	0,51	3,00	39	3,5		
	2,00	1460,88	0,25	0,11	5°23'	0,47	3,00	39	3,5		
2,00	1910,38	0,19	0,09	5°06'	0,46	3,00	39	3,5			
PN1202-ET063 RN1202-ET063	1,44	870,57	0,41	0,17	3°16'	0,37	3,00	41	3,5	36	
	1,57	950,58	0,38	0,17	3°16'	0,37	3,00	41	3,5	38	
	1,72	1037,95	0,35	0,17	3°16'	0,37	3,00	40	3,5		
	2,00	1300,06	0,28	0,16	3°16'	0,37	3,00	39	3,5		
	2,00	1509,75	0,24	0,14	3°16'	0,37	3,00	39	3,5		
	2,00	1824,28	0,20	0,11	3°16'	0,37	3,00	39	3,5		
	2,00	2284,96	0,16	0,09	3°16'	0,36	3,00	39	3,5		
	2,00	3071,58	0,12	0,07	3°11'	0,36	3,00	39	3,5		
1,99	3745,83	0,10	0,07	2°12'	0,28	3,00	39	3,5			
PN1502-ET080 RN1502-ET080	3,10	408,00	0,88	0,52	5°42'	0,55	3,72	61	3,5	57	
	3,10	525,94	0,68	0,40	5°42'	0,55	3,72	61	3,5	67	
	3,10	658,75	0,55	0,32	5°42'	0,55	3,72	61	3,5		
	3,10	765,00	0,47	0,28	5°42'	0,55	3,72	61	3,5		
	3,10	960,00	0,38	0,22	5°42'	0,55	3,72	61	3,5		
	3,10	1160,00	0,31	0,18	5°42'	0,55	3,72	61	3,5		
	3,10	1546,67	0,23	0,14	5°22'	0,52	3,72	61	3,5		
	3,10	2049,33	0,18	0,12	5°23'	0,48	3,72	61	3,5		
PN1502-ET080 RN1502-ET080	2,37	843,20	0,43	0,26	3°13'	0,41	3,72	63	3,5	57	
	3,05	1086,94	0,33	0,26	3°13'	0,41	3,72	61	3,5	67	
	3,10	1361,42	0,26	0,21	3°13'	0,41	3,72	61	3,5		
	3,10	1581,00	0,23	0,18	3°13'	0,40	3,72	61	3,5		
	3,10	1984,00	0,18	0,15	3°13'	0,40	3,72	61	3,5		
	3,10	2397,33	0,15	0,12	3°13'	0,41	3,72	61	3,5		
	3,10	3170,67	0,11	0,10	3°16'	0,37	3,72	61	3,5		
	2,94	4253,33	0,08	0,07	3°11'	0,35	3,72	61	3,5		
PN1602-ET080 RN1602-ET080	4,20	408,00	0,88	0,70	5°42'	0,55	7,50	57	3,5	73	
	5,00	525,94	0,68	0,65	5°42'	0,55	7,50	53	3,5	83	
	5,00	658,75	0,55	0,52	5°42'	0,55	7,50	53	3,5		
	5,00	765,00	0,47	0,45	5°42'	0,55	7,50	53	3,5		
	5,00	960,00	0,38	0,36	5°42'	0,55	7,50	53	3,5		
	5,00	1160,00	0,31	0,30	5°42'	0,55	7,50	53	3,5		
	5,00	1546,67	0,23	0,23	5°22'	0,52	7,50	53	3,5		



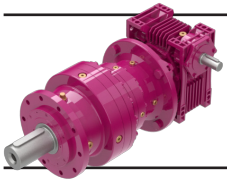
Motorsuz Sonsuz Eklemeli Planet Redüktörler
Planetary Gear Units with Worm Stage Input
 Planetengetriebe mit Schneckenradvorstufe

n₁=360



Tipi	Anma Momenti	Çevrim Oranı	Çıkış Devri	P _N =Nominal Güç	Vida Açısı	Verim	Maksimum Moment	Güv. Rad. Yük Çıkış	Güv. Rad.Yük Giriş	Ağırlık	Ölçü Sayfası
Type	Nominal Torques	Ratio	Output Speeds	P _N =Nominal Power	Lead Angle	Efficiency	Maximum Torque	Per.O. Loads (Output)	Per.O. Loads (Input)	Weight	Dim. Page
Typ	Nenn Drehmoment	Übersetzung	Abtriebs-drehzahlen	P _N =Nenn Leistung	Steigungswinkel	Wirkungs-grad	Maximum Drehmoment	Zul.Querkräfte (Abtrieb)	Zul.Querkräfte (Antrieb)	Gewicht	Maße Seite
PN1602-ET080 RN1602-ET080	5,00	2049,33	0,18	0,19	5°23'	0,48	7,50	53	3,5	73	83
PN1602-ET080 RN1602-ET080	2,37 3,05 3,82 4,44 5,00 5,00 4,10 2,94	843,20 1086,94 1361,42 1581,00 1984,00 2397,33 3170,67 4253,33	0,43 0,33 0,26 0,23 0,18 0,15 0,11 0,08	0,26 0,26 0,26 0,23 0,19 0,13 0,07	3°13' 3°13' 3°13' 3°13' 3°13' 3°13' 3°16' 3°11'	0,41 0,41 0,41 0,41 0,41 0,41 0,37 0,35	7,50 7,50 7,50 7,50 7,50 7,50 7,50 7,50	63 61 58 57 53 53 58 61	3,5 3,5 3,5 3,5 3,5 3,5 3,5 3,5	73 83	
PN1902-ET100 RN1902-ET100	7,13 8,50 8,50 8,50 8,50 8,50 8,50 8,50	388,80 541,88 680,00 790,50 956,25 1200,00 1600,00 2080,00	0,93 0,66 0,53 0,46 0,38 0,30 0,23 0,17	1,2 1,0 0,82 0,71 0,59 0,47 0,36 0,30	5°42' 5°42' 5°42' 5°42' 5°42' 5°42' 5°42' 5°22'	0,58 0,57 0,57 0,57 0,57 0,55 0,51	19,6 21,3 21,3 21,3 21,3 21,3 21,3 21,3	97 95 95 95 95 95 95 95	8,5 8,5 8,5 8,5 8,5 8,5 8,5 8,5	140 155	
PN1902-ET100 RN1902-ET100	4,63 6,45 8,09 8,50 8,50 8,50 8,50 5,52	816,48 1137,94 1428,00 1660,05 2008,13 2520,00 3280,00 4280,00	0,44 0,32 0,25 0,22 0,18 0,14 0,11 0,08	0,49 0,49 0,49 0,44 0,37 0,29 0,24 0,14	3°21' 3°21' 3°21' 3°21' 3°21' 3°21' 3°13' 3°16'	0,44 0,44 0,44 0,44 0,44 0,43 0,41 0,36	21,3 21,3 21,3 21,3 21,3 21,3 21,3 21,3	99 97 95 95 95 95 95 98	8,5 8,5 8,5 8,5 8,5 8,5 8,5 8,5	140 155	
PN2302-ET125 RN2302-ET125	9,64 11,5 12,5 11,5 10,6 12,5 12,1 12,5 12,5	357,94 427,09 504,20 632,73 735,55 943,95 1141,88 1575,00 2047,50	1,0 0,84 0,71 0,57 0,49 0,38 0,32 0,23 0,18	1,7 1,7 1,6 1,2 0,92 0,85 0,68 0,53 0,41	5°42' 5°42' 5°42' 5°42' 5°42' 5°42' 5°42' 5°42' 5°42'	0,59 0,59 0,59 0,59 0,58 0,58 0,59 0,57 0,56	31,3 31,3 31,3 31,3 31,3 31,3 31,3 31,3 31,3	104 102 101 102 103 101 101 101 101	8,5 8,5 8,5 8,5 8,5 8,5 8,5 8,5 8,5	214 230	
PN2302-ET125 RN2302-ET125	9,21 11,0 12,5 12,5 11,8 12,5 12,5 12,5 12,5 11,8	765,26 913,09 1077,95 1352,73 1572,55 2018,10 2441,25 3268,13 4213,13	0,47 0,39 0,33 0,27 0,23 0,18 0,15 0,11 0,09	0,98 0,98 0,94 0,75 0,61 0,51 0,42 0,33 0,25	3°24' 3°24' 3°24' 3°24' 3°24' 3°24' 3°24' 3°22' 3°13'	0,46 0,46 0,46 0,46 0,46 0,46 0,46 0,43 0,41	31,3 31,3 31,3 31,3 31,3 31,3 31,3 31,3 31,3	104 103 101 101 102 101 101 101 102	8,5 8,5 8,5 8,5 8,5 8,5 8,5 8,5 8,5	214 230	
PN2402-ET125 RN2402-ET125	12,6 15,0 17,7 19,5 16,5 19,8 16,5 17,3 18,0	357,94 427,09 504,20 632,73 735,55 943,95 1141,88 1575,00 2047,50	1,0 0,84 0,71 0,57 0,49 0,38 0,32 0,23 0,18	2,2 2,2 2,2 2,0 1,4 1,3 0,92 0,72 0,59	5°42' 5°42' 5°42' 5°42' 5°42' 5°42' 5°42' 5°42' 5°42'	0,59 0,59 0,59 0,59 0,59 0,59 0,59 0,57 0,56	30,0 30,0 30,0 30,0 30,0 30,0 30,0 30,0 30,0	101 98 93 87 94 86 94 93 92	8,5 8,5 8,5 8,5 8,5 8,5 8,5 8,5 8,5	255 271	
PN2402-ET125 RN2402-ET125	9,21 11,0 13,0 16,3	765,26 913,09 1077,95 1352,73	0,47 0,39 0,33 0,27	0,98 0,98 0,98 0,98	3°24' 3°24' 3°24' 3°24'	0,46 0,46 0,47 0,46	30,0 30,0 30,0 30,0	104 103 100 94	8,5 8,5 8,5 8,5	255 271	

Otoblokajlı / Irreversible / Selbsthemmung

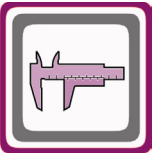
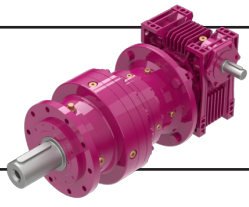


Motorsuz Sonsuz Eklemeli Planet Redüktörler
Planetary Gear Units with Worm Stage Input
 Planetengetriebe mit Schneckenradvorstufe

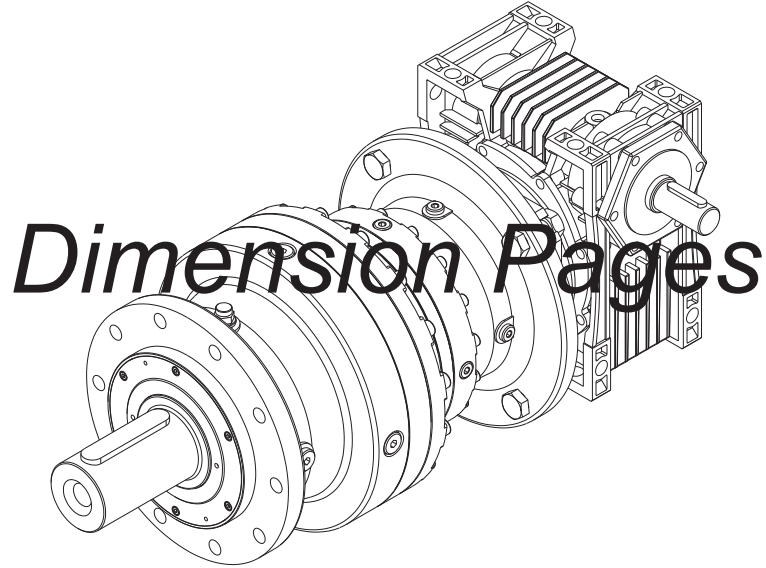
n₁=360



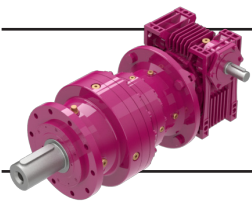
Tipi	Anma Momenti	Çevrim Oranı	Çıkış Devri	P _N =Nominal Güç	Vida Açısı	Verim	Maksimum Moment	Güv. Rad. Yük Çıkış	Güv. Rad.Yük Giriş	Ağırlık	Ölçü Sayfası
Type	Nominal Torques	Ratio	Output Speeds	P _N =Nominal Power	Lead Angle	Efficiency	Maximum Torque	Per.O. Loads (Output)	Per.O. Loads (Input)	Weight	Dim. Page
Typ	Nenn Drehmoment	Übersetzung	Abtriebsdrehzahlen	P _N =Nennleistung	Steigungswinkel	Wirkungsgrad	Maximum Drehmoment	Zul.Querkräfte (Abtrieb)	Zul.Querkräfte (Antrieb)	Gewicht	Maße Seite
PN2402-ET125	18,1	1572,55	0,23	0,93	3°24'	0,46	30,0	92	8,5	255	
RN2402-ET125	20,0	2018,10	0,18	0,81	3°24'	0,46	30,0	86	8,5	271	
	18,5	2441,25	0,15	0,62	3°24'	0,46	30,0	93	8,5		
	18,5	3268,13	0,11	0,49	3°22'	0,44	30,0	93	8,5		
	11,8	4213,13	0,09	0,25	3°13'	0,42	30,0	102	8,5		



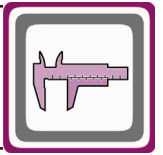
Ölçü Sayfaları



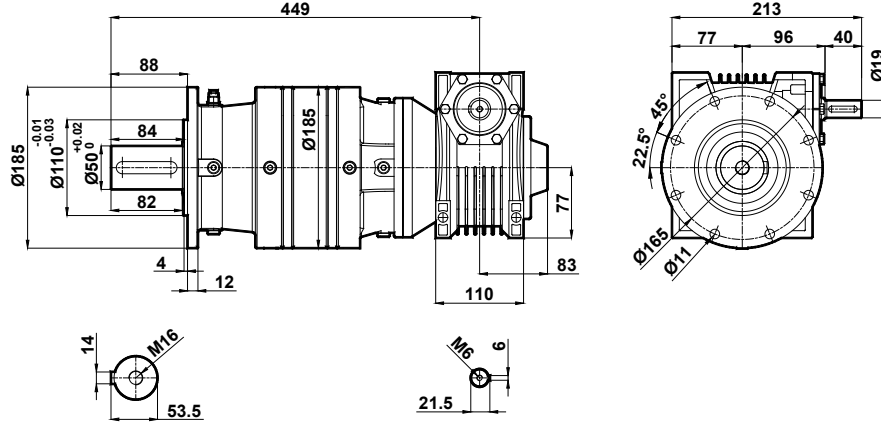
Abmessungsseiten



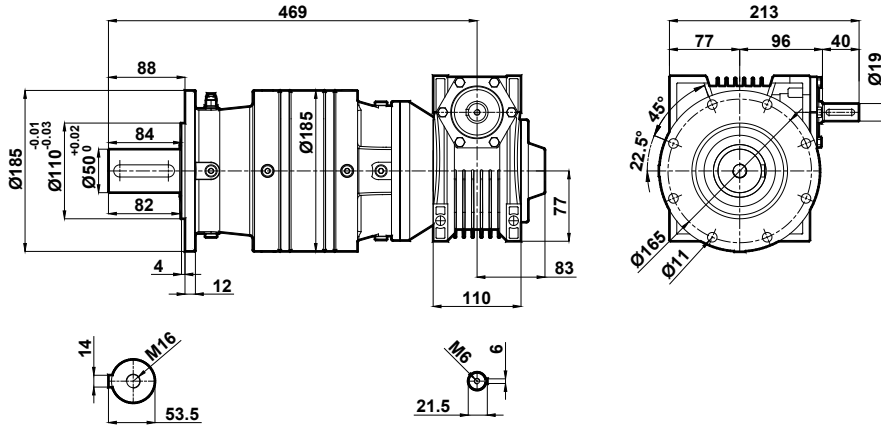
Ölçü Sayfaları Dimension Pages Abmessungsseiten



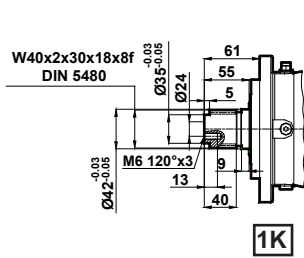
PN1102L .01 - ET063



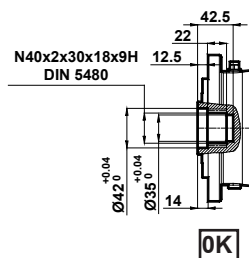
PN1202L .01 - ET063



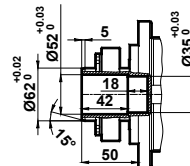
Çıkış Mili Opsiyonları / Output Shaft Options / Auswahlmöglichkeiten von Ausgangswelle:



1K

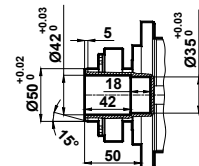


OK



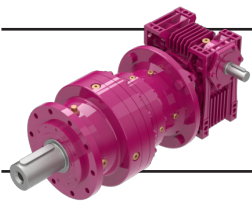
OS

P12

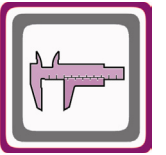


OS

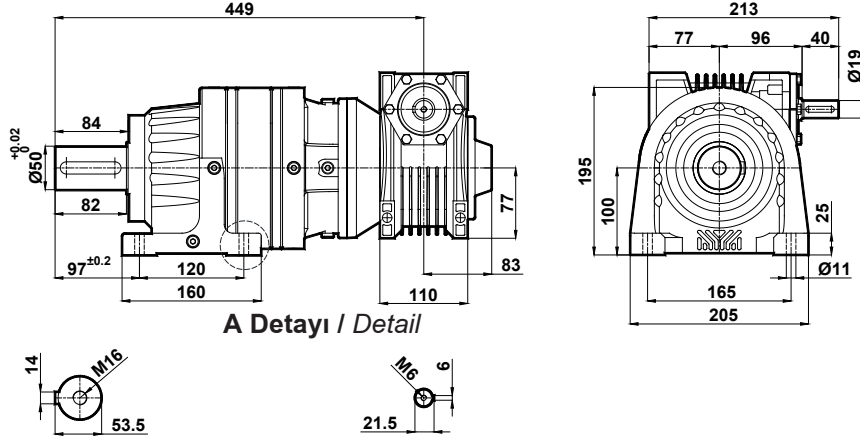
P11



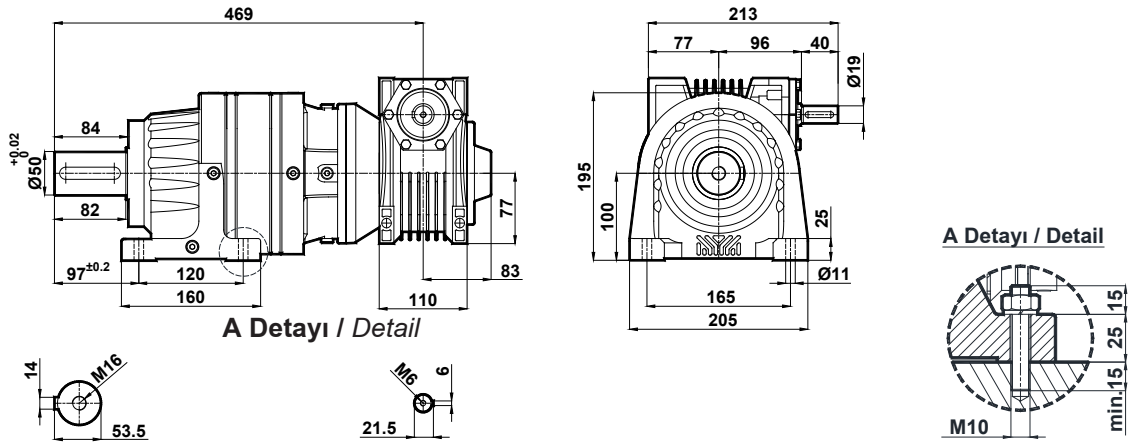
Ölçü Sayfaları Dimension Pages Abmessungsseiten



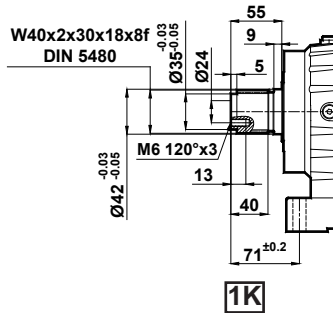
RN1102L . 01 - ET063

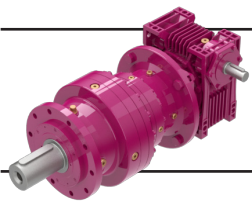


RN1202L . 01 - ET063

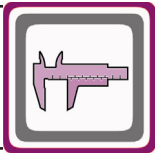


Çıkış Mili Opsiyonları / Output Shaft Options / Auswahlmöglichkeiten von Ausgangswelle:

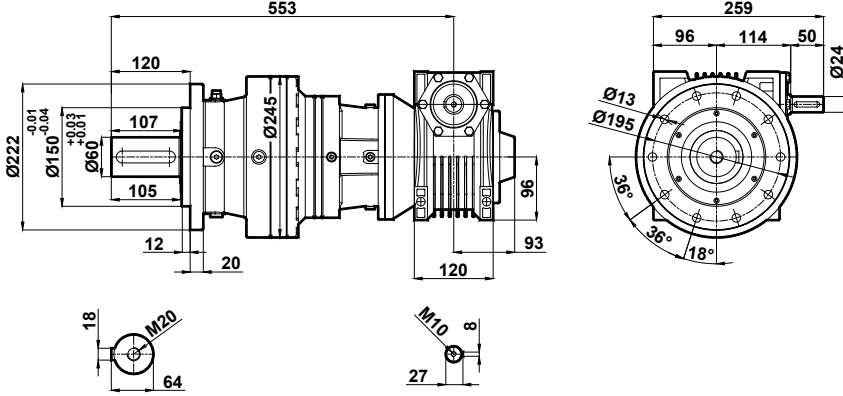




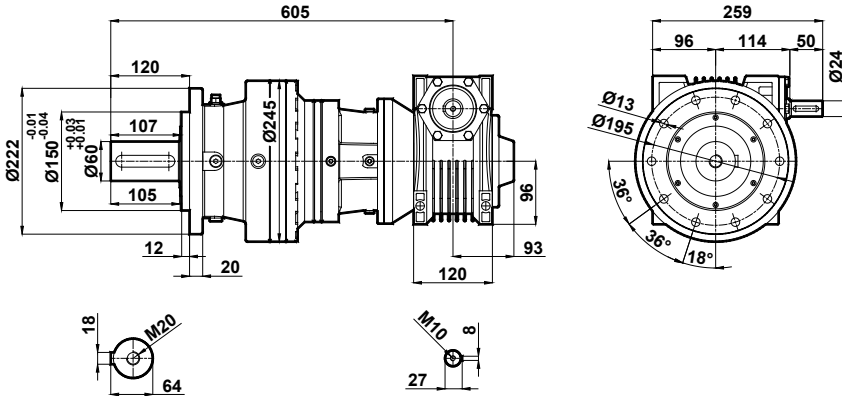
Ölçü Sayfaları Dimension Pages Abmessungsseiten



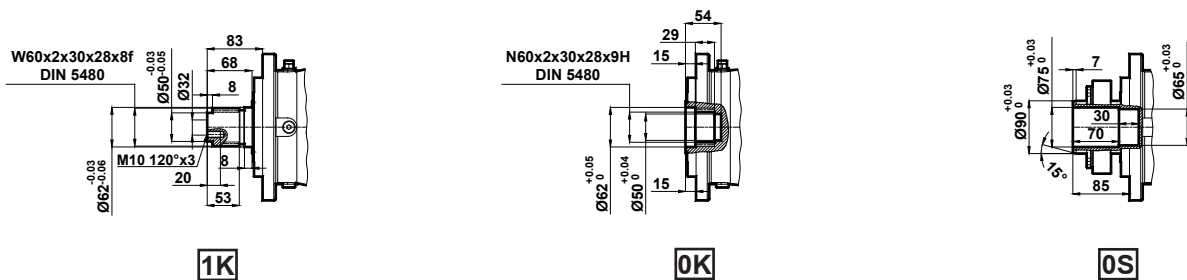
PN1502L .01 - ET080

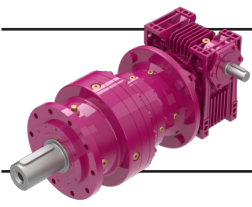


PN1602L .01 - ET080



Çıkış Mili Opsiyonları / Output Shaft Options / Auswahlmöglichkeiten von Ausgangswelle:

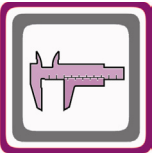




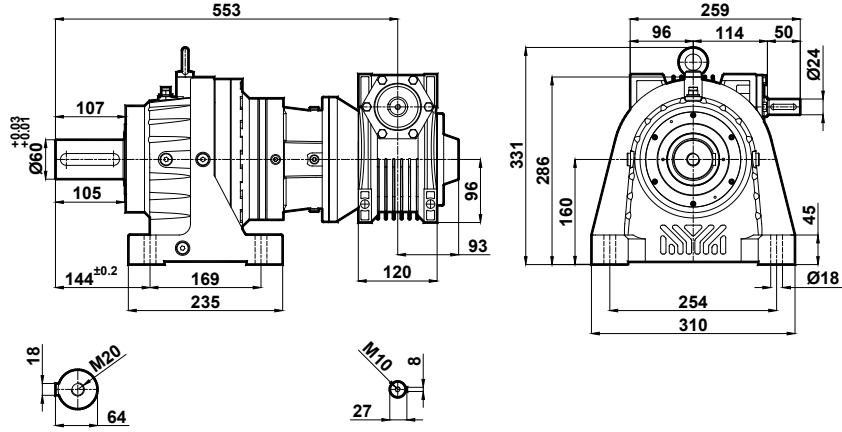
Ölçü Sayfaları

Dimension Pages

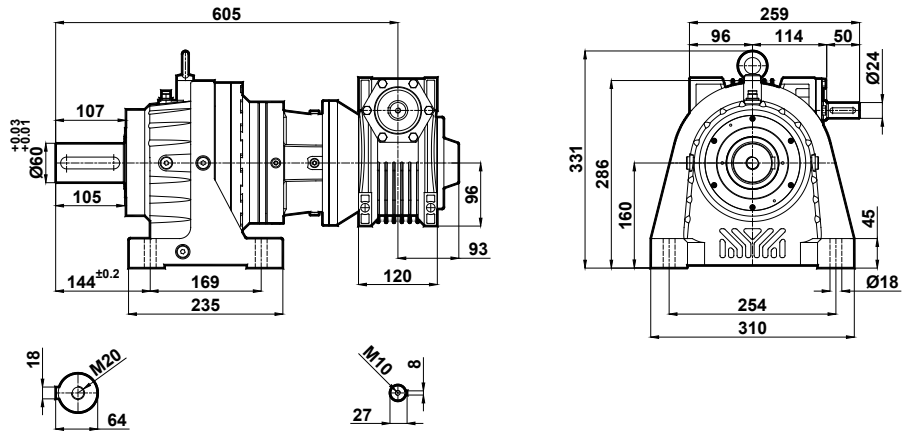
Abmessungsseiten



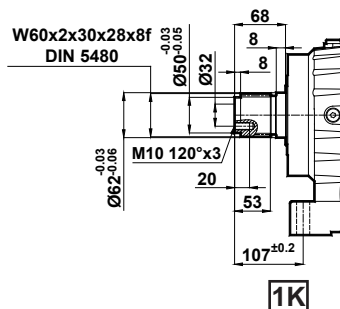
RN1502L . 01 - ET080



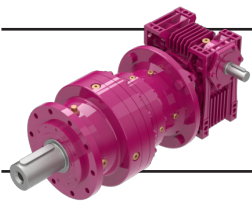
RN1602L . 01 - ET080



Çıkış Mili Opsiyonları / Output Shaft Options / Auswahlmöglichkeiten von Ausgangswelle:



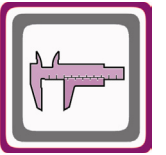
1K



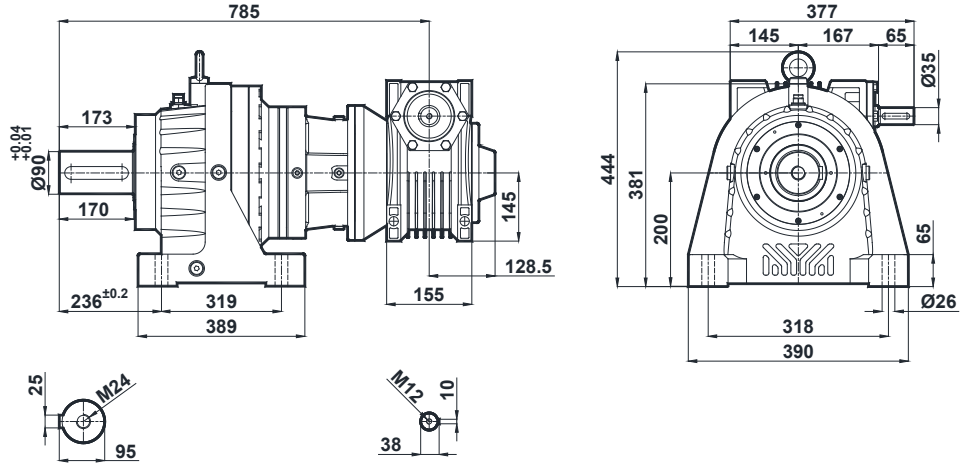
Ölçü Sayfaları

Dimension Pages

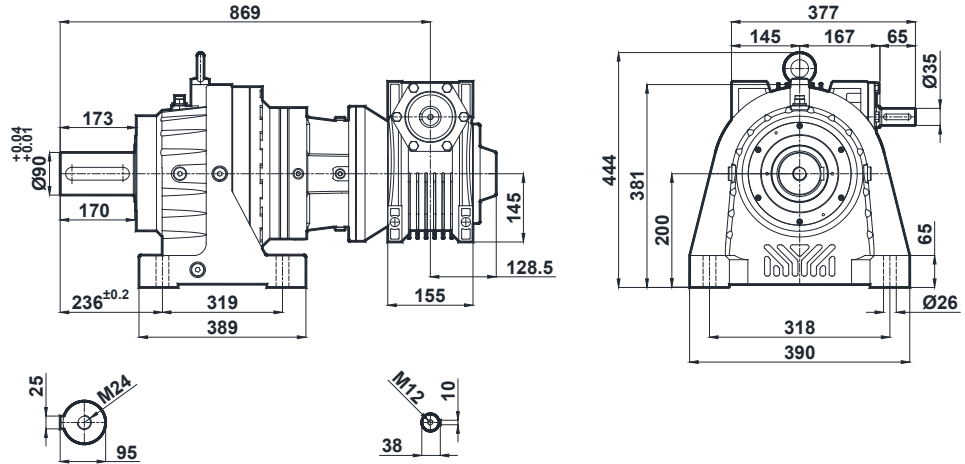
Abmessungsseiten



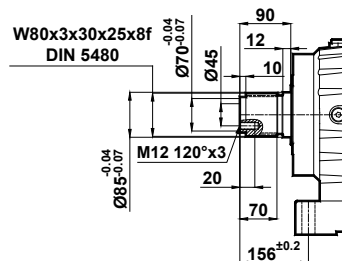
RN2302L . 01 - ET125



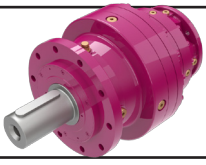
RN2402L . 01 - ET125



Çıkış Mili Opsiyonları / Output Shaft Options / Auswahlmöglichkeiten von Ausgangswelle:



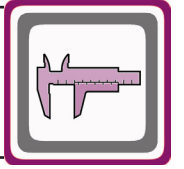
1K



Ölçü Sayfaları

Dimension Pages

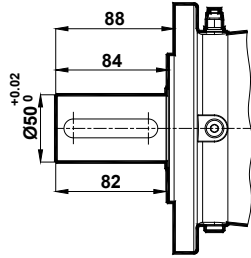
Abmessungsseiten



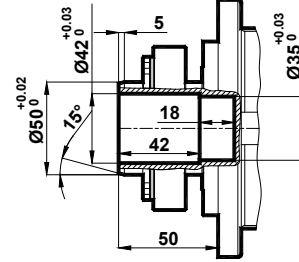
Mil Seçenekleri / Output Shaft Options / Auswahlmöglichkeiten für Abtriebswelle

P11.....

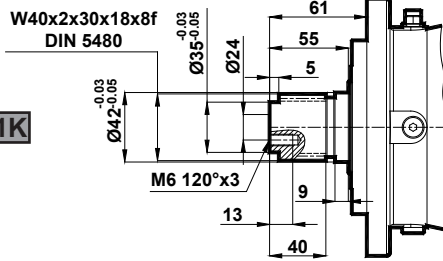
01



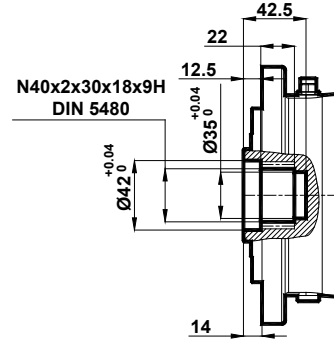
0S



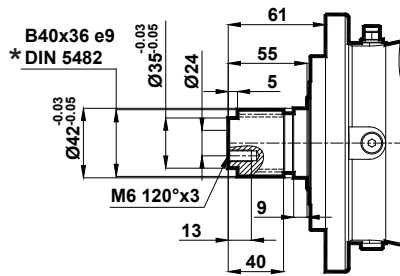
1K



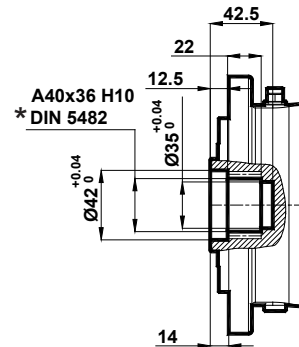
0K



1L

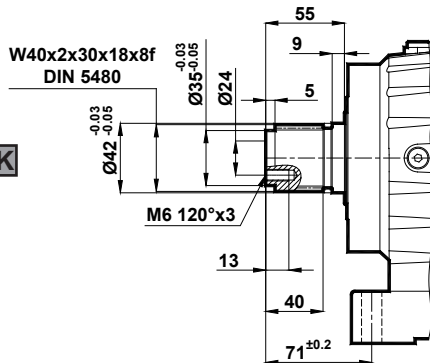


0L

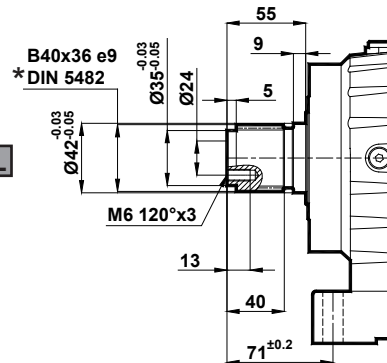


R11.....

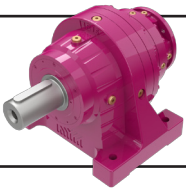
1K



1L



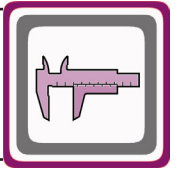
* Eski norma göre / According to old standard / Nach dem alten Norm



Ölçü Sayfaları

Dimension Pages

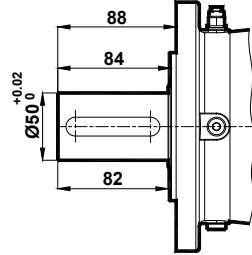
Abmessungsseiten



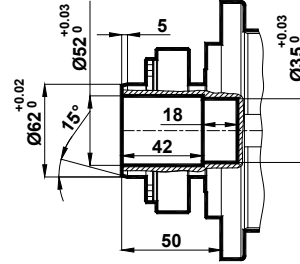
Mil Seçenekleri / Output Shaft Options / Auswahlmöglichkeiten für Abtriebswelle

P12.....

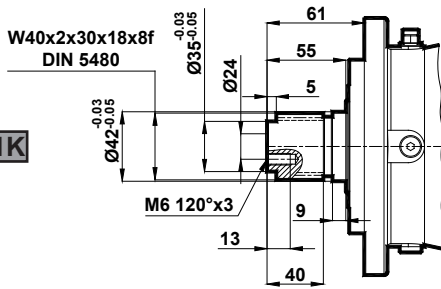
01



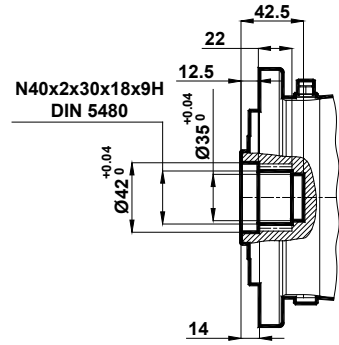
0S



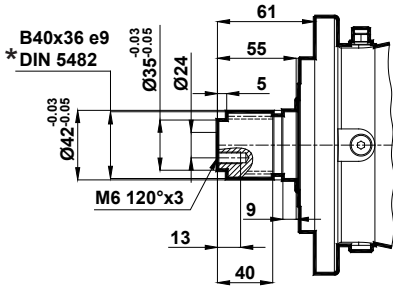
1K



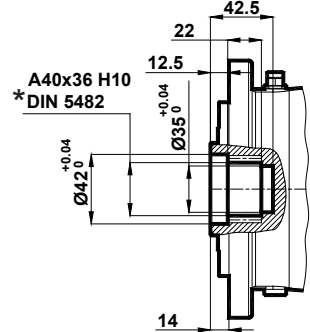
0K



1L

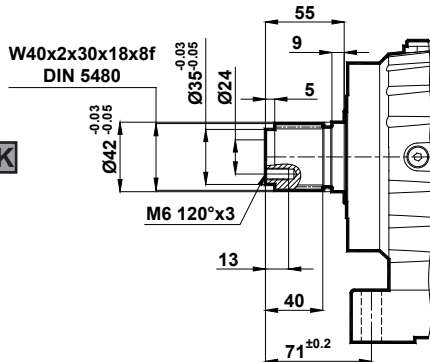


0L

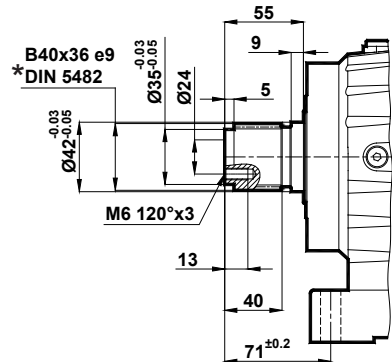


R12.....

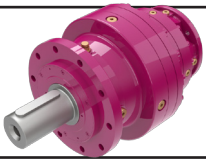
1K



1L



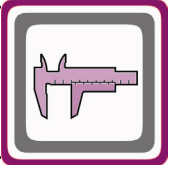
* Eski norma göre / According to old standard / Nach dem alten Norm



Ölçü Sayfaları

Dimension Pages

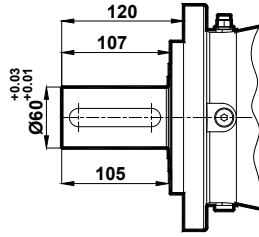
Abmessungsseiten



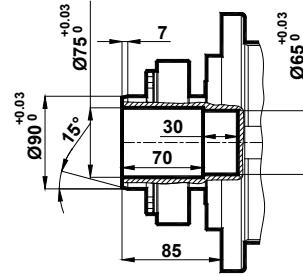
Mil Seçenekleri / Output Shaft Options / Auswahlmöglichkeiten für Abtriebswelle

P15.....

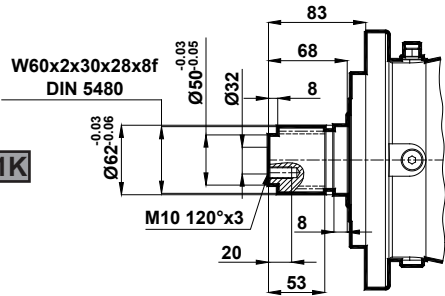
01



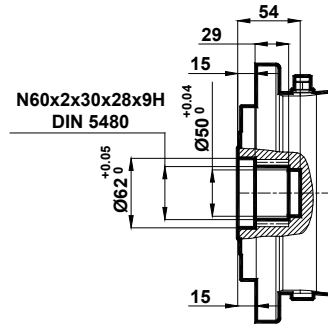
0S



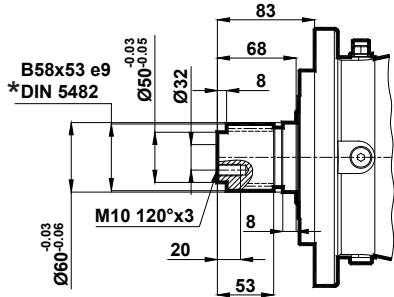
1K



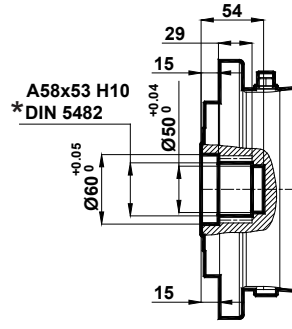
0K



1L

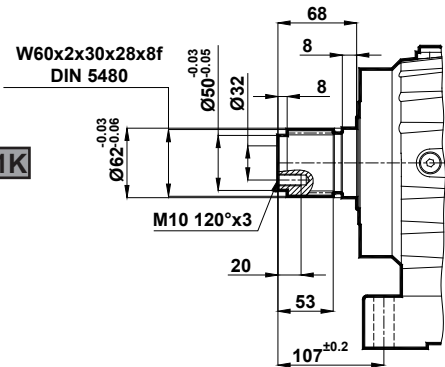


0L

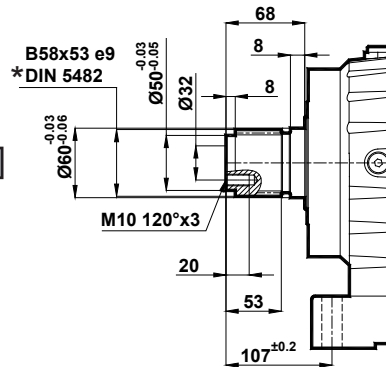


R15.....

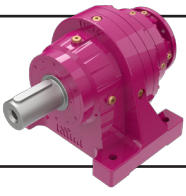
1K



1L



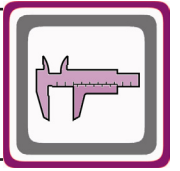
* Eski norma göre / According to old standard / Nach dem alten Norm



Ölçü Sayfaları

Dimension Pages

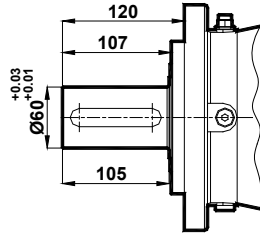
Abmessungsseiten



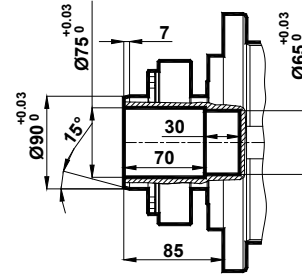
Mil Seçenekleri / Output Shaft Options / Auswahlmöglichkeiten für Abtriebswelle

P16.....

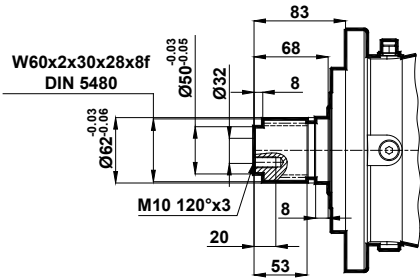
01



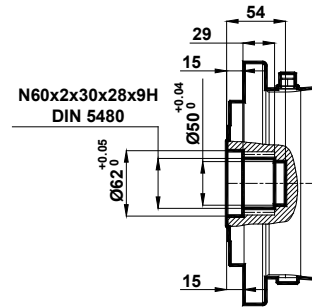
0S



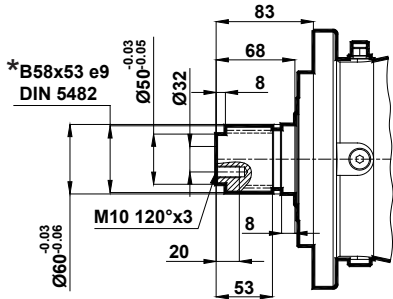
1K



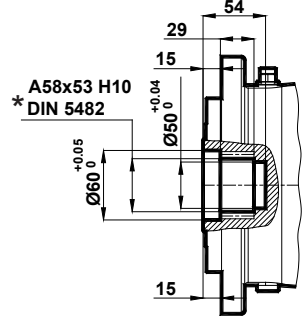
0K



1L

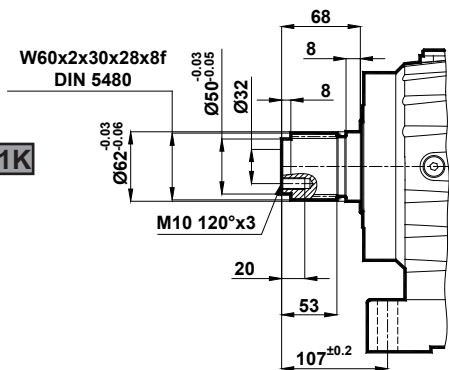


0L

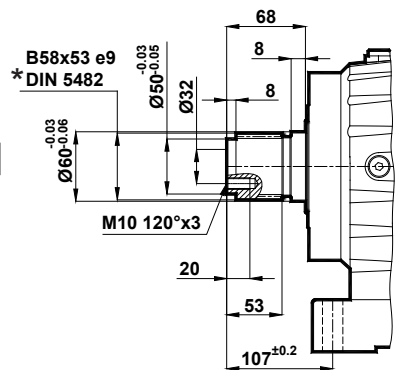


R16.....

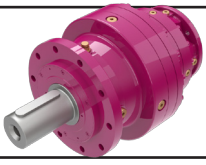
1K



1L



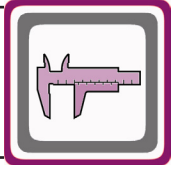
* Eski norma göre / According to old standard / Nach dem alten Norm



Ölçü Sayfaları

Dimension Pages

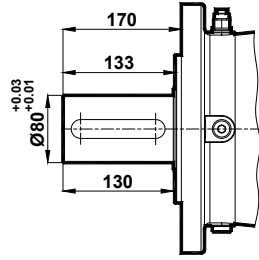
Abmessungsseiten



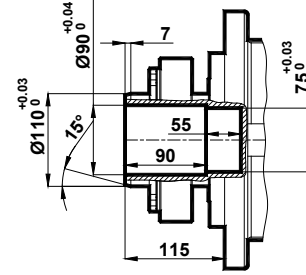
Mil Seçenekleri / Output Shaft Options / Auswahlmöglichkeiten für Abtriebswelle

P19.....

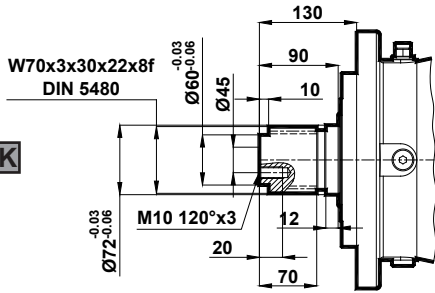
01



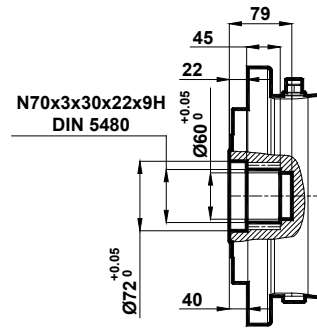
0S



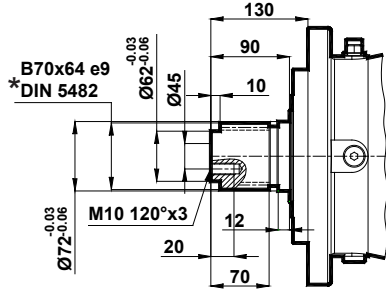
1K



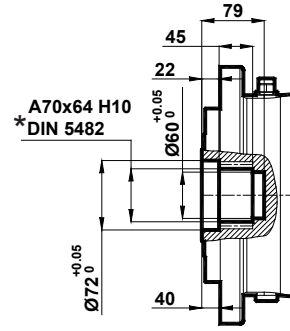
0K



1L

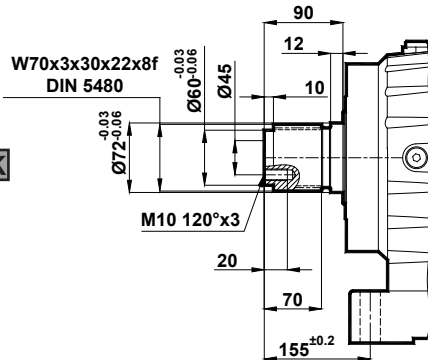


0L

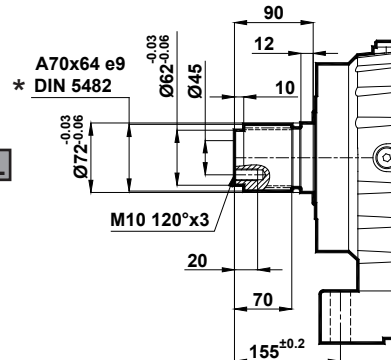


R19.....

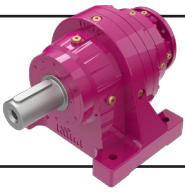
1K



1L



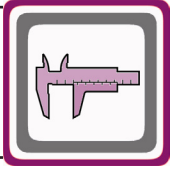
* Eski norma göre / According to old standard / Nach dem alten Norm



Ölçü Sayfaları

Dimension Pages

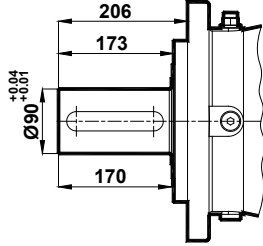
Abmessungsseiten



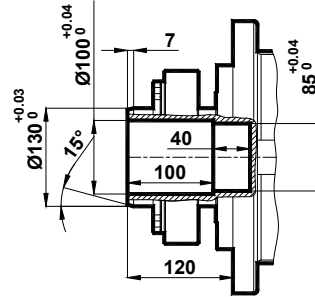
Mil Seçenekleri / Output Shaft Options / Auswahlmöglichkeiten für Abtriebswelle

P23.....

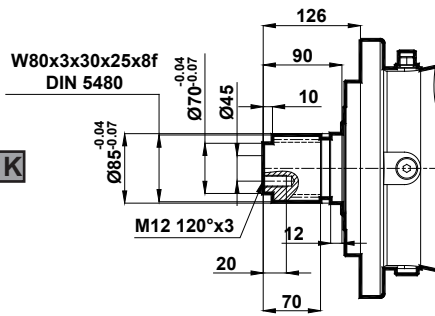
01



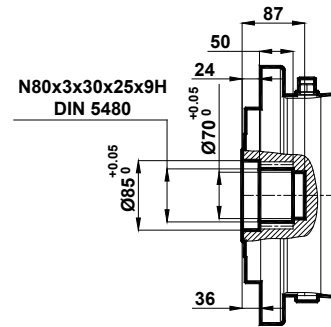
0S



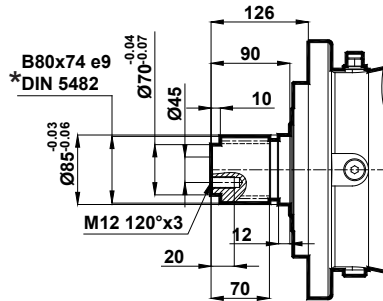
1K



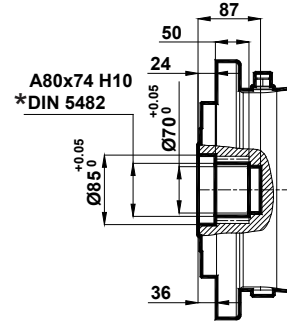
0K



1L

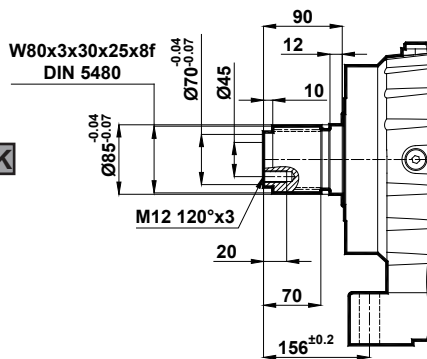


0L

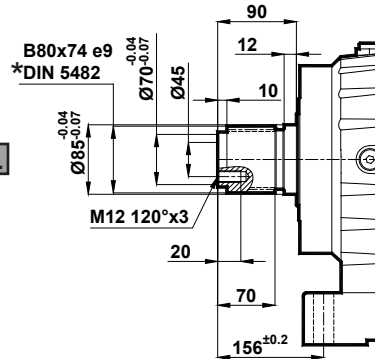


R23.....

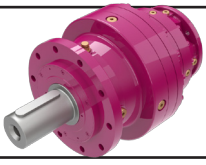
1K



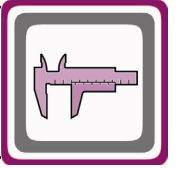
1L



* Eski norma göre / According to old standard / Nach dem alten Norm



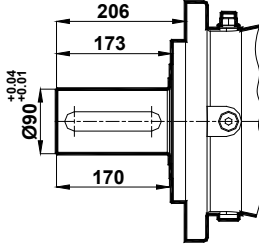
Ölçü Sayfaları Dimension Pages Abmessungsseiten



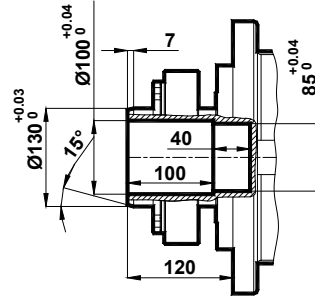
Mil Seçenekleri / Output Shaft Options / Auswahlmöglichkeiten für Abtriebswelle

P24.....

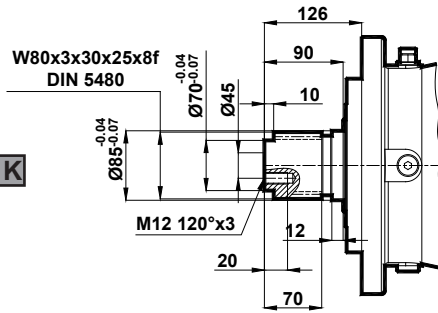
01



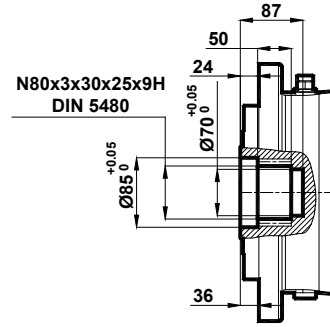
0S



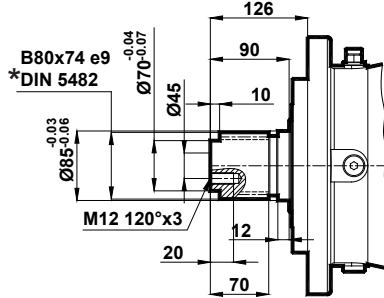
1K



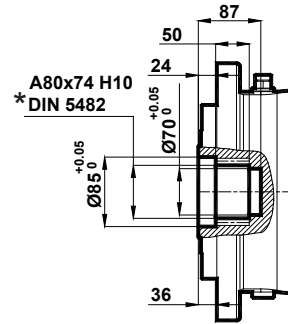
0K



1L

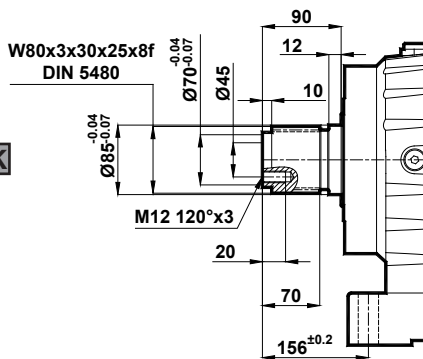


0L

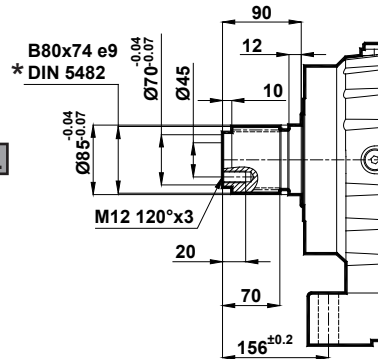


R24.....

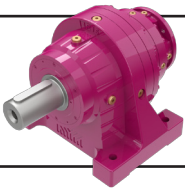
1K



1L



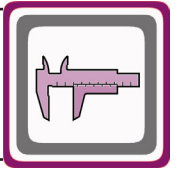
* Eski norma göre / According to old standard / Nach dem alten Norm



Ölçü Sayfaları

Dimension Pages

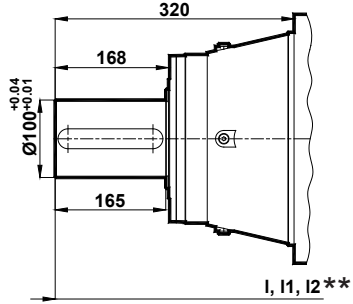
Abmessungsseiten



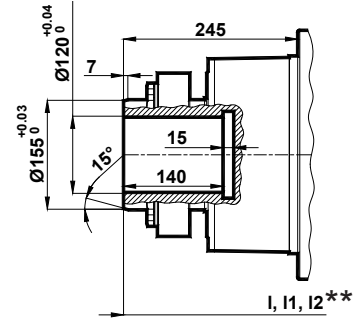
Mil Seçenekleri / Output Shaft Options / Auswahlmöglichkeiten für Abtriebswelle

P24.....

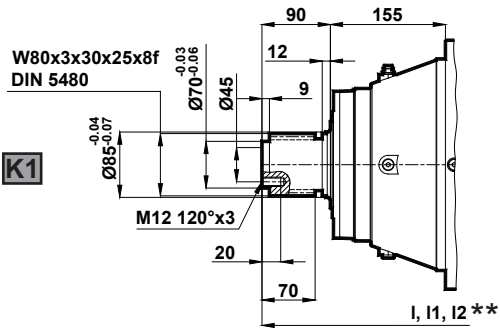
10



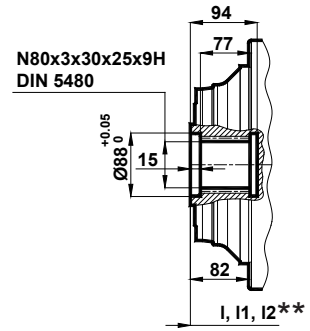
S0



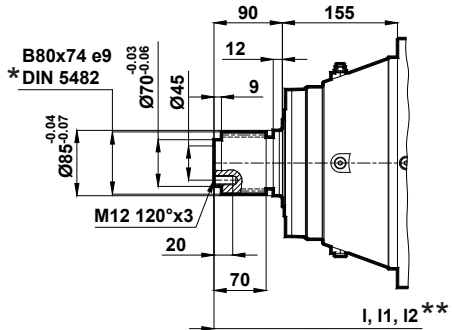
K1



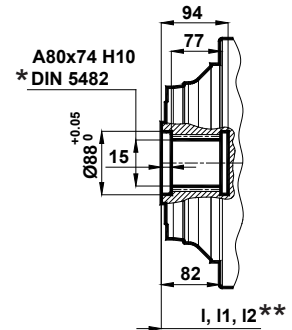
K0



L1



L0



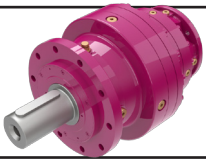
Kademe Stage Stufe	10			S0			K1			K0			L1			L0		
	I	I1	I2	I	I1	I2	I	I1	I2	I	I1	I2	I	I1	I2	I	I1	I2
1	459	-	-	384	-	-	384	-	-	229	-	-	384	-	-	229	-	-
2	582	636	734	507	561	659	507	561	659	352	406	504	507	561	659	352	406	504
3	657	694	769	582	619	694	582	619	694	427	464	539	582	619	694	427	464	539
4	708	756	820	633	681	745	633	681	745	478	526	590	633	681	745	478	526	590

* Eski norma göre / According to old standard / Nach dem alten Norm

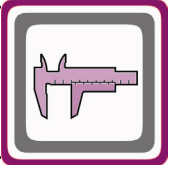
** I, I1, I2 için seçtiğiniz ürünün ölçü sayfasına bakınız.

** For I, I1, I2 see dimension pages of the product that you choose.

** Für I, I1, I2 siehe Abmessungsseiten von dem gewählten Produkt.



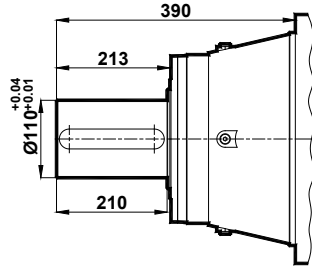
Ölçü Sayfaları Dimension Pages Abmessungsseiten



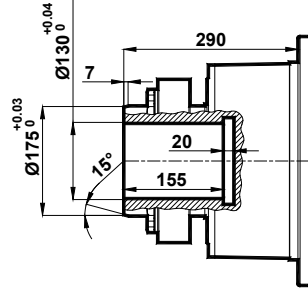
Mil Seçenekleri / Output Shaft Options / Auswahlmöglichkeiten für Abtriebswelle

P27.....

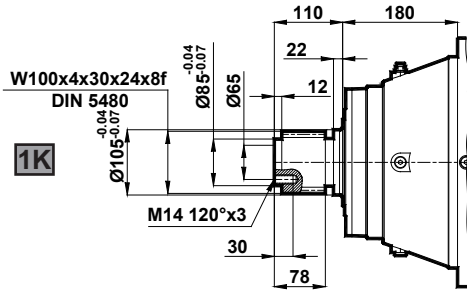
01



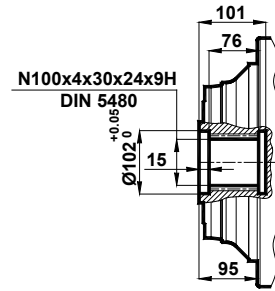
0S



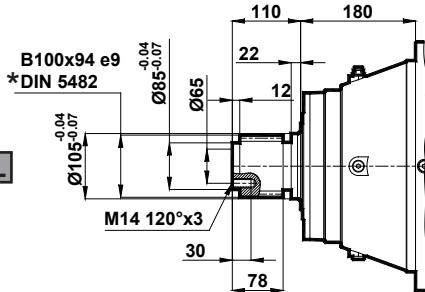
1K



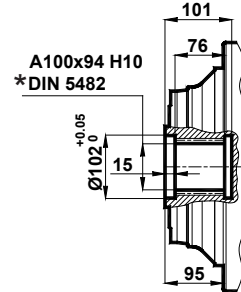
0K



1L

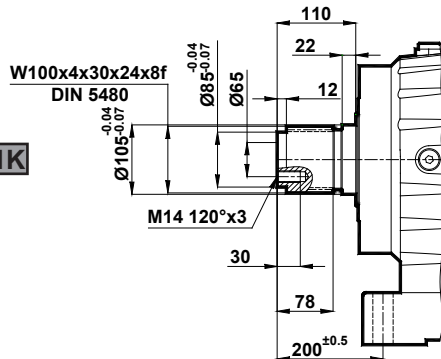


0L

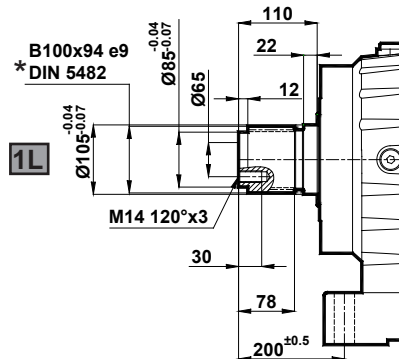


R27.....

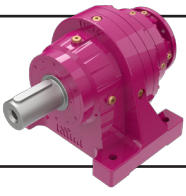
1K



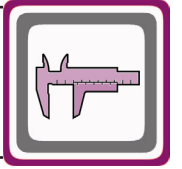
1L



* Eski norma göre / According to old standard / Nach dem alten Norm

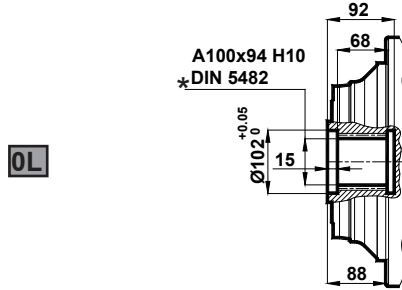
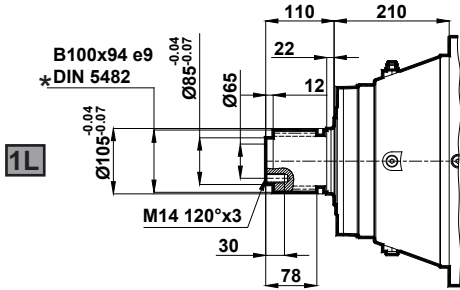
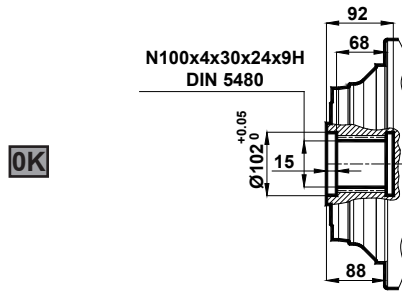
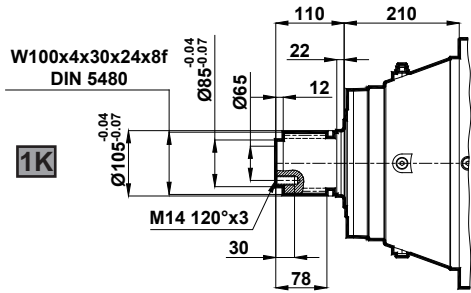
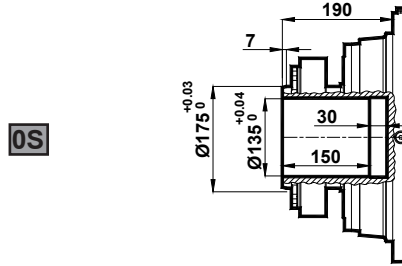
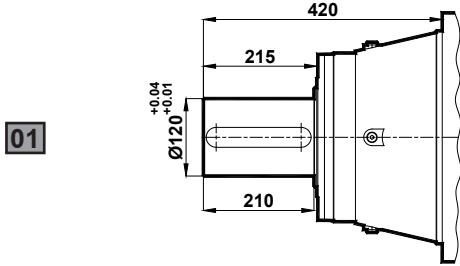


Ölçü Sayfaları Dimension Pages Abmessungsseiten

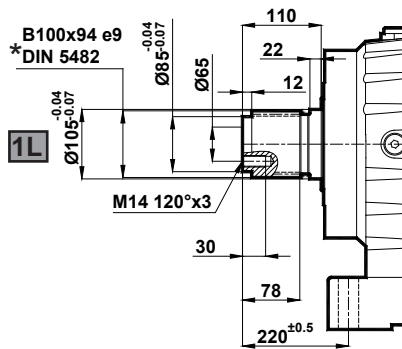
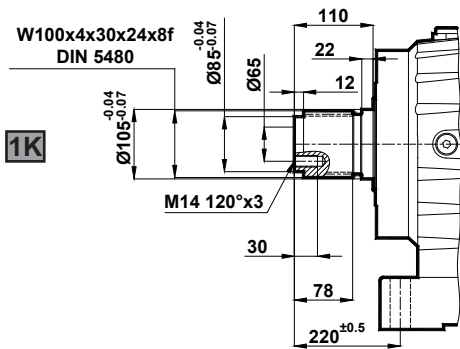


Mil Seçenekleri / Output Shaft Options / Auswahlmöglichkeiten für Abtriebswelle

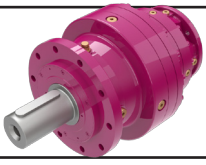
P29.....



R29.....



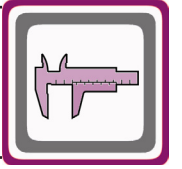
* Eski norma göre / According to old standard / Nach dem alten Norm



Ölçü Sayfaları

Dimension Pages

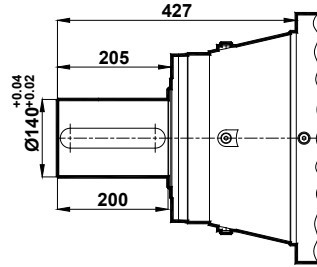
Abmessungsseiten



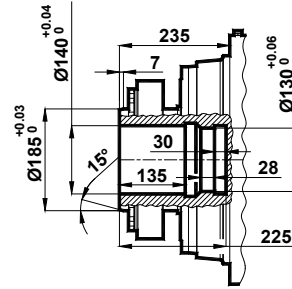
Mil Seçenekleri / Output Shaft Options / Auswahlmöglichkeiten für Abtriebswelle

P35.....

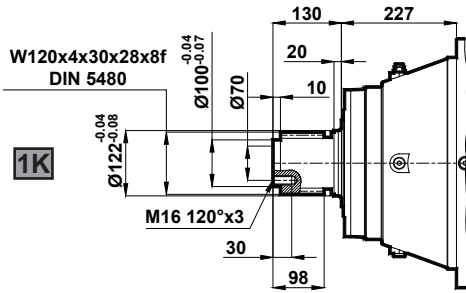
01



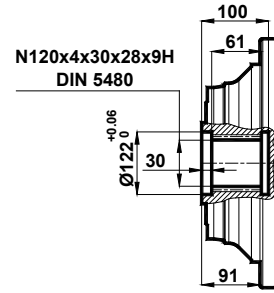
0S



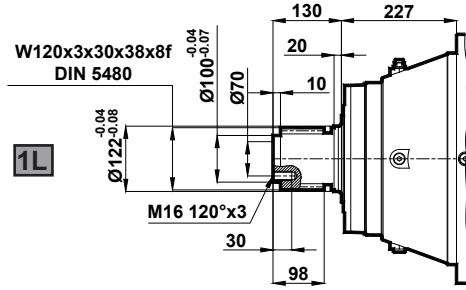
1K



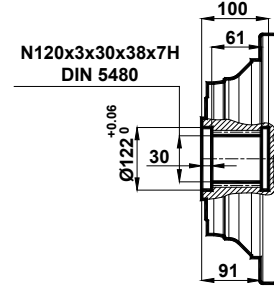
0K



1L

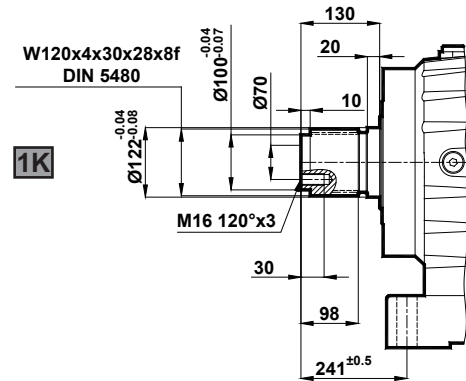


0L

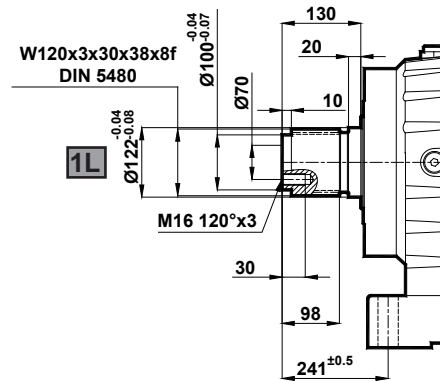


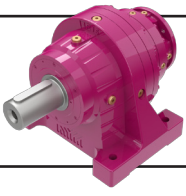
R35.....

1K



1L

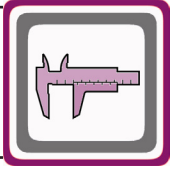




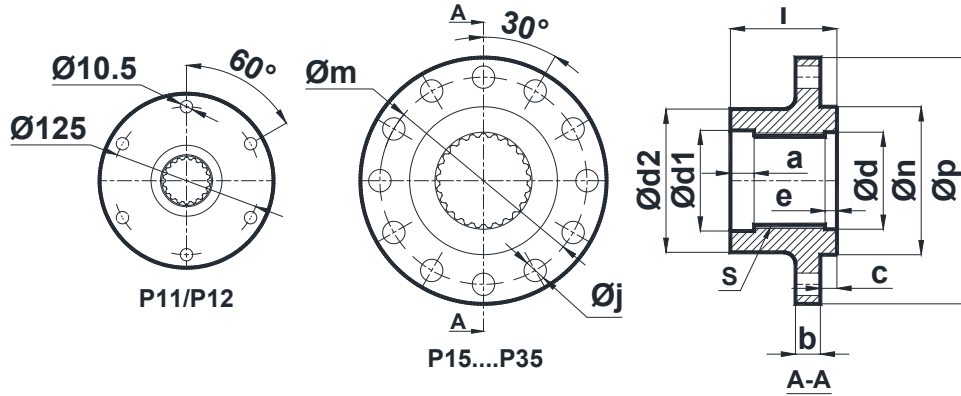
Ölçü Sayfaları

Dimension Pages

Abmessungsseiten

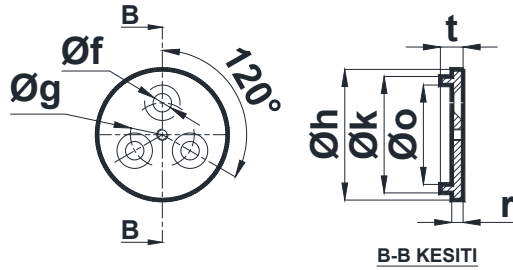


Tambur Bağlantı Flanşı / Drum Connection Flange / Trommelflansch

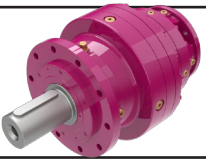


	a	b	c	Ød	Ød1	Ød2	e	Øj	l	Øm	Øn	Øp	S (DIN 5480)
P11 / P12	15	10	8	42	42	60	5	10,5	55	125	60	147	N40x2x30x18x9H
P15 / P16	15	14	10	62	62	95	8	12,5	68	145	95	165	N60x2x30x28x9H
P19	20	21	14	72	72	121	10	19	90	175	125	208	N70x3x30x22x9H
P23 / P24	20	21	14	82	85	121	10	19	90	175	125	208	N80x3x30x25x9H
P27 / P29	32	24	20	105	105	145	12	21	110	212	170	254	N100x4x30x24x9H
P35	32	31	19	122	122	181	10	25	130	260	200	309	N120x4x30x28x9H

Çektirme Pulu / Assembly Ring / Montagescheibe

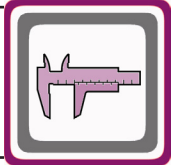


	Øf	Øg	Øh	Øk	Øo	Ør	t
P11 / P12	6,5	24	52	42	35	4	8
P15 / P16	10,5	32	70	62	50	7	13
P19	11	45	80	72	60	7	15
P23 / P24	13	45	92	82	70	8	16
P27 / P29	15	65	114	105	85	10	20
P35	17	70	134	122	100	11	20

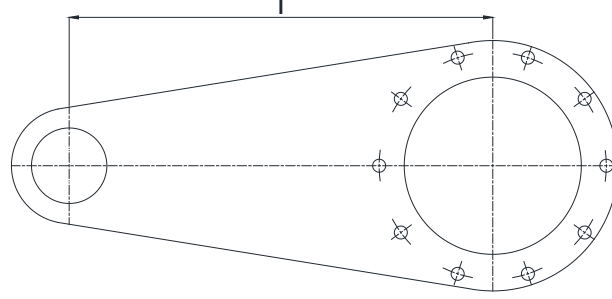


Ölçü Sayfaları

Dimension Pages
Abmessungsseiten

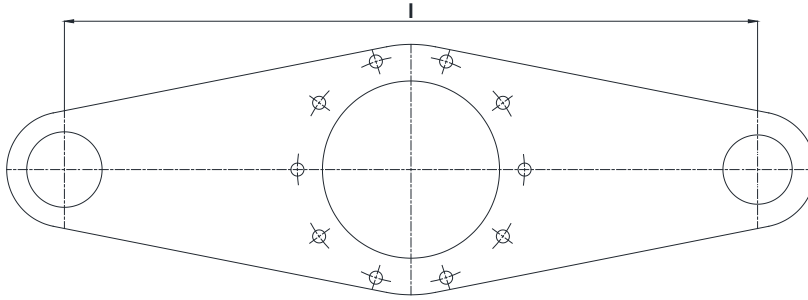


Tek Taraflı Tork Kolu / One Sided Torque Arm / Einseitige Drehmomentstütze

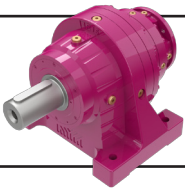


	l
P11 / P12	300
P15 / P16	350
P19	400
P23 / P24	450
P27	700
P29	800
P35	900

Çift Taraflı Tork Kolu / Two Sided Torque Arm / Doppelseitige Drehmomentstütze



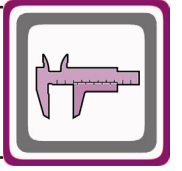
	l
P11 / P12	450
P15 / P16	500
P19	600
P23 / P24	700
P27	1000
P29	1100
P35	1200



Ölçü Sayfaları

Dimension Pages

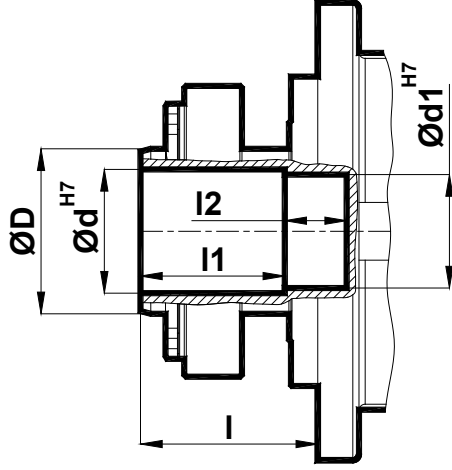
Abmessungsseiten



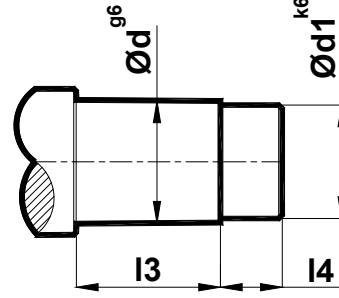
P SERİSİ DELİK MİLLİ SIKMA BİLEZİKLİ REDÜKTÖRLER

P SERIES HOLLOW SHAFT WITH SHRINK DISC CONNECTOR

P SERIE HOHLWELLE MIT SCHRUMPFSCHEIBE



Makine Mili / Machine Shaft / Maschinenwelle



Gövde Size Baugröße	ØD	Ød	Ød1	l	l1	l2	l3	l4	M x z (12.9)	Ta [Nm]
P11..0S	50	42	35	50	42	15	37	15	M6x8	12
P12..0S	62	52	35	50	42	15	37	15	M6x10	12
P15/16..0S	90	75	65	85	70	26	65	26	M8x10	30
P19..0S	110	90	75	115	90	50	85	50	M10x10	59
P23/24..0S	130	100	85	120	100	35	95	35	M12x12	100
P27..0S	175	130	-	290	155	-	150	-	M16x10	250
P29..0S	175	135	-	190	150	-	145	-	M16x10	250
P35..0S	185	140	130	235	135	60	130	60	M16x15	250

İstenilen yüzey pürüzlülüğü değeri: $Rz \leq 16 \mu m$
Desired surface roughness value: $Rz \leq 16 \mu m$
Gewünschter Oberflächenrauheitswert: $Rz \leq 16 \mu m$

Ta: Sıkma torku / Tightening torque / Anzugsmoment

