



HAVALANDIRMA FANLARI VENTILATION FANS



www.polmakmakina.com
www.polmakfan.com



HAKKIMIZDA

Şirketimiz Karaköy-Perşembe Pazarı semtinde Polisaj ve Zımpara Makineleri üretimi yapmak üzere 1977 yılında Hasan ÖZCAN tarafından kurularak, **POLMAK LTD. ŞTİ.** unvanıyla faaliyetlerine başlamıştır.

1994 yılında faaliyetlerini genişleterek Havalandırma Makineleri üretimine başlamış olup sanayi firmalarına hitap eden Santrifüj, Aksiyel, Kanal, Hücreli vs. tiplerde Vantilatörler ve Aspiratörlerin üretimine geçmiştir.

POLMAK LTD. ŞTİ. geçen yıllar boyunca sürekli ürün grubunu genişleterek kendi alanında lider kuruluş olmanın ve başarılarının haklı gururunu yaşamış ve 1997 yılında piyasanın isteklerine cevap verebilmek adına İkitelli Organize Sanayi Bölgesi'nde açmış olduğu yeni yeriyle müşterilerine kaliteli makineler üreterek en iyi hizmeti vermeyi amaçlamıştır. Büyümeye devam eden firmamız 2016 yılında devreye aldığı yeni fabrika alanıyla Dilovası-İMES OSB'de hizmet vermeye başlamıştır.

Yıllardan beri gelen tecrübelerimizin ışığında müşteri beklentilerine karşı duyarlı, kaliteyi ön planda tutan, iş ahlakı ve etik inançlara saygı göstermeyi ilke edinen şirketimiz bunun yanında gelişmeyi ve büyümeyi hedef alan bir vizyona sahiptir.

ABOUT US

POLMAK Co. LTD. has began manufacturing with polishing and emery machines by Hasan ÖZCAN in Karaköy-İstanbul in 1977.

In 1994, **POLMAK Co.** has began to manufacture Ventilation Machines by enlarging its activity field and passed to the manufacture of ventilators (fans) and aspirators in the industrial types of centrifugal, axial, duct, cell, etc.

Over the last years, **POLMAK Co.** has expanded product group and has been proud of being leader firm in its own sector. In 1997, to improve the quality of service and respond to the expectations of market, we have opened a new build of **POLMAK Co.** in İkitelli Organized Industrial Zone. Our company continues to grow with new factory in Dilovası-İMES OSB, it began to serve as commissioned in 2016.

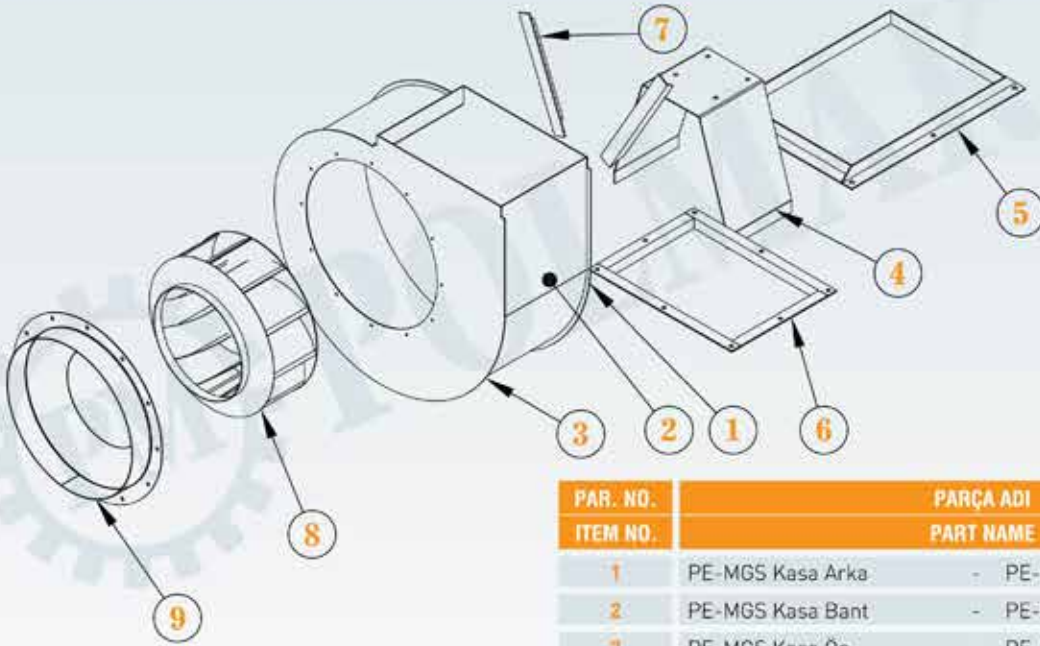
At the beginning of our company's principle is sensitive to customer expectations, gives priority to quality, business ethics and ethical beliefs. In addition to this, **POLMAK Co.** has vision to grow and development its target area.

www.polmakmakina.com

www.polmakfan.com

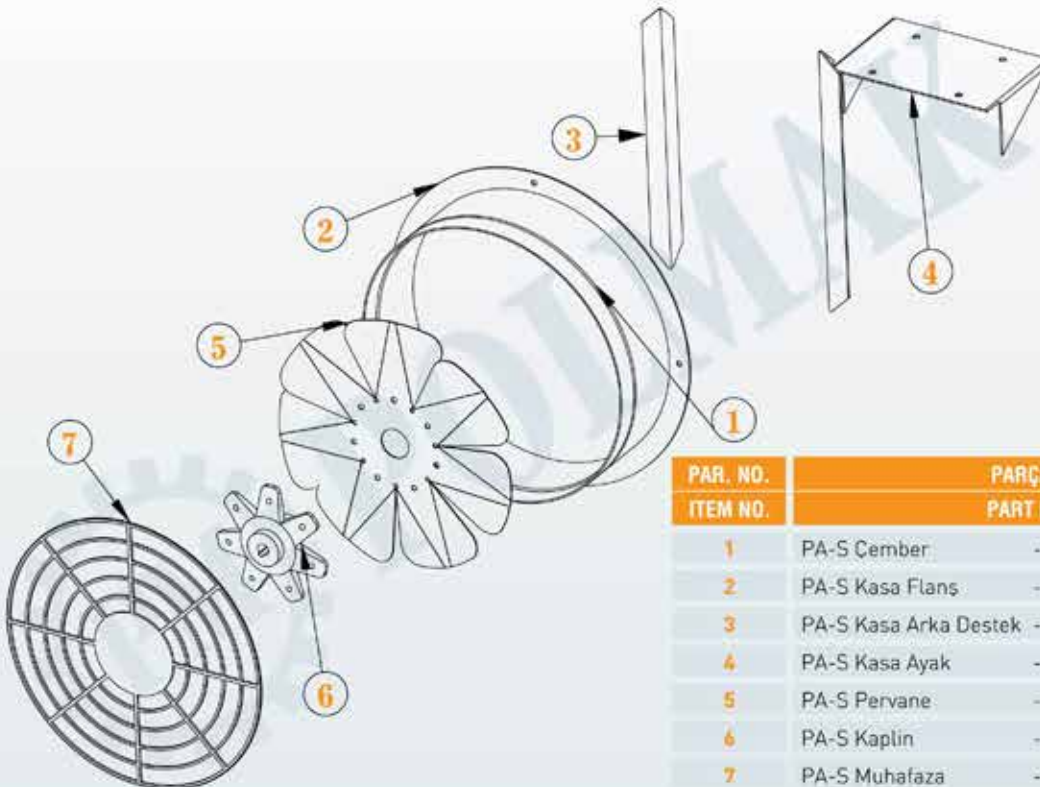


PE-MGS



PAR. NO. ITEM NO.	PARÇA ADI PART NAME	ADET QTY.
1	PE-MGS Kasa Arka - PE-MGS Case Back Plate	1
2	PE-MGS Kasa Bant - PE-MGS Case Scroll	1
3	PE-MGS Kasa Ön - PE-MGS Case Front Plate	1
4	PE-MGS Kasa Ayak - PE-MGS Case Pedestal	1
5	PE-MGS Kasa Ayak Flanş - PE-MGS Basement Flange	1
6	PE-MGS Kasa Çıkış Flanş - PE-MGS Case Outlet Flange	1
7	PE-MGS Kasa Arka Profil - PE-MGS Case Back Profile	2
8	PE-MGS Pervane - PE-MGS Impeller	1
9	PE-MGS Kasa Kapak - PE-MGS Case Front Cover	1

PA-S



PAR. NO. ITEM NO.	PARÇA ADI PART NAME	ADET QTY.
1	PA-S Çember - PA-S Case Tube	1
2	PA-S Kasa Flanş - PA-S Case Flange	1
3	PA-S Kasa Arka Destek - PA-S Case Back Profile	2
4	PA-S Kasa Ayak - PA-S Case Pedestal	1
5	PA-S Pervane - PA-S Impeller	1
6	PA-S Kaplin - PA-S Impeller Coupling	1
7	PA-S Muhafaza - PA-S Protection Net	1

Q : 1.500 – 12.000 m³/h

Pt : 40 – 150 mmss

Alçak Basıncılı Radyal Fan / Low Pressure Radial Fan

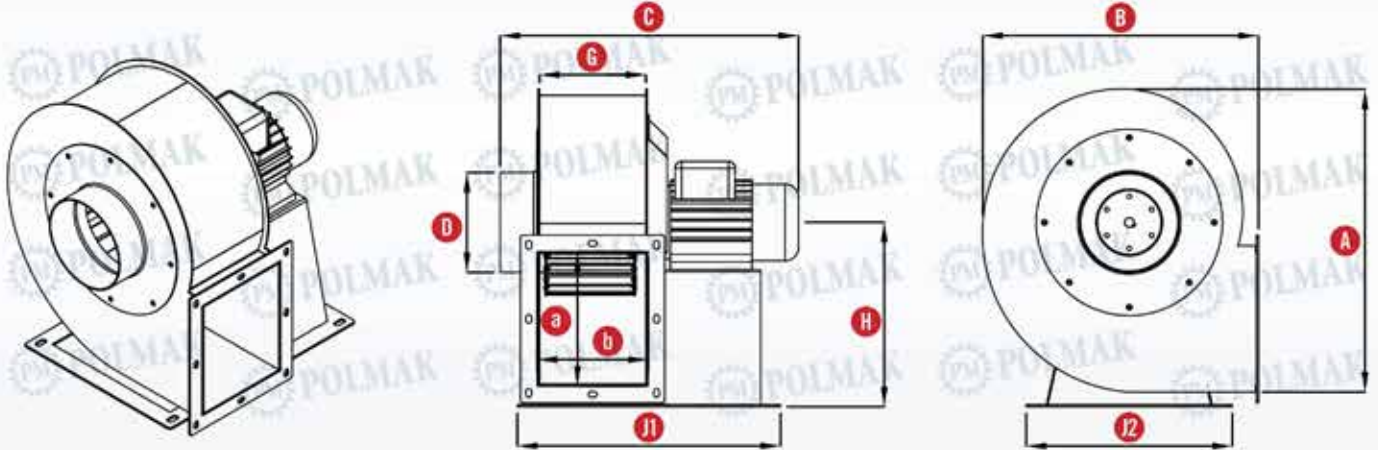
Direkt Akuple Motorlu / Directly Coupled Motor.

Sac malzemeden rijit konstrüksiyon / Rigid construction in sheet metal.

Öne-eğik kanatlı fanlardır. / Forward-curved (FC) blade fans.



KASA EBATLARI / CASE DIMENSIONS



PE-M TİP FAN KASA ÖLÇÜLERİ

PE-M TYPE FAN CASE DIMENSIONS

FAN TİP FAN TYPE	1400 d/d (rpm)		FAN KASA ÖLÇÜLERİ / CASE DIMENSIONS (mm)											
	MOTOR (Kw)	MOTOR TİP (TYPE)	A	B	C	D	G	H	H1	H2	J1	J2	a	b
PE-M1	0,37	71	455	414	443	150	160	287	232	193	365	310	202	167
PE-M2	0,75	80	520	505	495	200	180	340	280	240	415	360	262	187
PE-M3	1,1	90S	597	542	550	240	200	350	315	245	450	380	272	207
PE-M4	1,5	90L	628	595	590	260	220	370	330	280	505	430	292	227
PE-M5	2,2	100L	685	635	640	280	230	410	350	300	535	440	322	237
PE-M6	3	100L	685	635	660	300	250	410	350	300	555	440	322	257
PE-M7	4	112M	742	656	670	320	250	455	365	305	585	510	362	257
PE-M8	5,5	132S	828	785	770	330	280	500	440	370	690	640	442	289
PE-M9	7,5	132M	996	888	890	350	350	626	525	386	800	680	542	359

Kullanım alanları: Fırınlar, çeşitli ısıtma-havalandırma ve iklimlendirme uygulamaları (HVAC), titreşimin istenmediği düşük çalışma hızlarının kullanıldığı elektronik vb. ekipmanlar.

Talep üzerine, paslanmaz çelikten, imalat ve montajda kolaylık sağlayan kare gövdeli fan imalatı da mevcuttur.

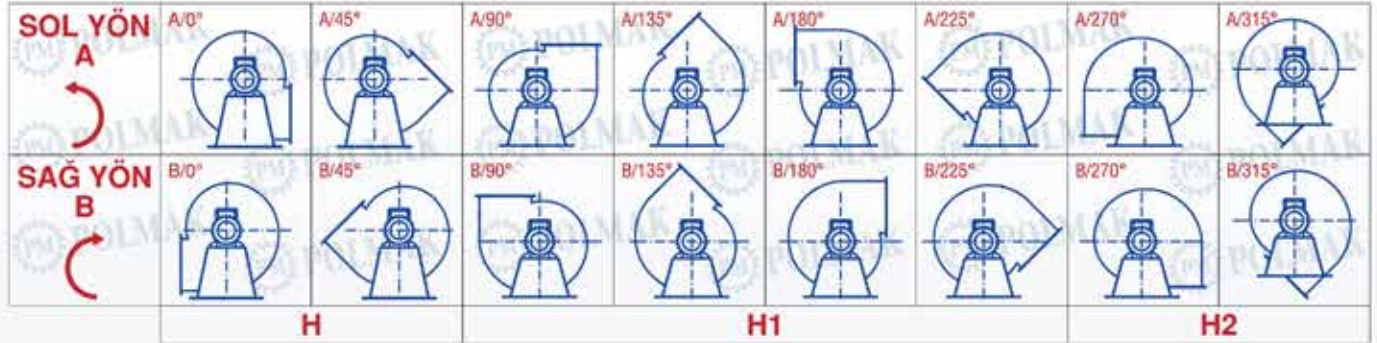
Area of usage: Furnaces, for various heating, ventilating and air-conditioning applications (HVAC), cooling of electronic and other equipment where low operating speeds are desirable to prevent vibration.

On demand, special stainless steel manufacturing and rectangular framed casing design which allows easier installation are available.



% 40 - % 60 verim aralığı için bulunan değerler

FAN ÇIKIŞ YÖNLERİ DISCHARGE POSITIONS



PE-M TİP FAN KAPASİTE DEĞERLERİ PE-M TYPE FAN CAPACITY VALUES

FAN TİP FAN TYPE	1400 d/d (rpm)		KAPASİTE / CAPACITY	
	MOTOR (Kw)	MOTOR TİP (TYPE)	DEBİ / FLOWRATE (m ³ /h)	BASINÇ / PRESSURE (mmss-mmWg)
PE-M1	0,37	71	1.500	40
PE-M2	0,75	80	2.500	45
PE-M3	1,1	90S	3.500	60
PE-M4	1,5	90L	4.500	70
PE-M5	2,2	100L	6.000	75
PE-M6	3	100L	6.500	80
PE-M7	4	112M	7.000	95
PE-M8	5,5	132S	9.000	120
PE-M9	7,5	132M	12.000	150

Q : 950 – 4.000 m³/h

Pt : 130 – 725 mmss

Orta Basıncılı Radyal Fan / Medium Pressure Radial Fan

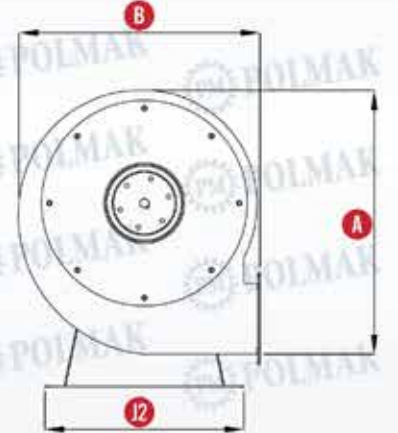
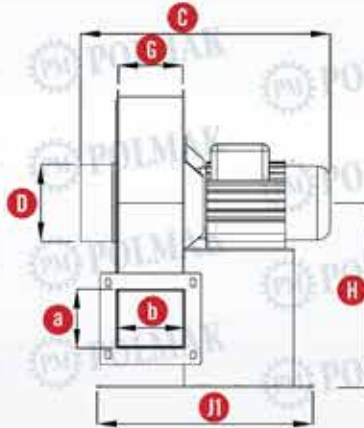
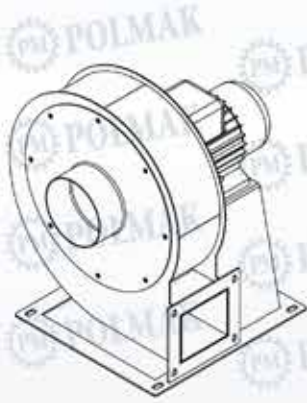
Direkt Akuple Motorlu / Directly Coupled Motor.

Sac malzemeden rijit konstrüksiyon / Rigid construction in sheet metal.

Geriye - Eğik kanatlı fanlardır. / Backward - Curved (BC) blade fans.



KASA EBATLARI / CASE DIMENSIONS



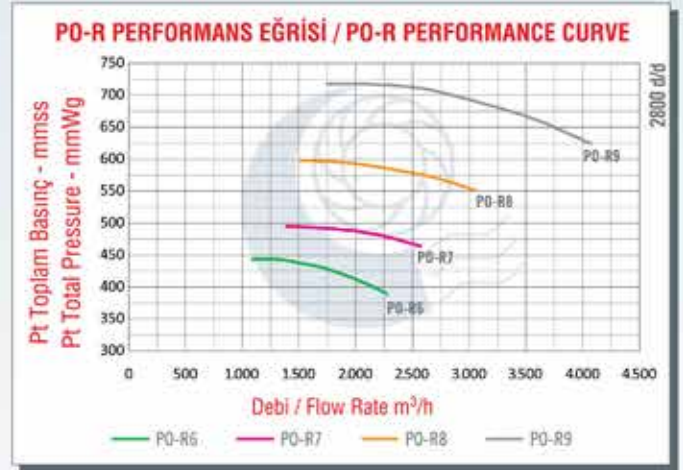
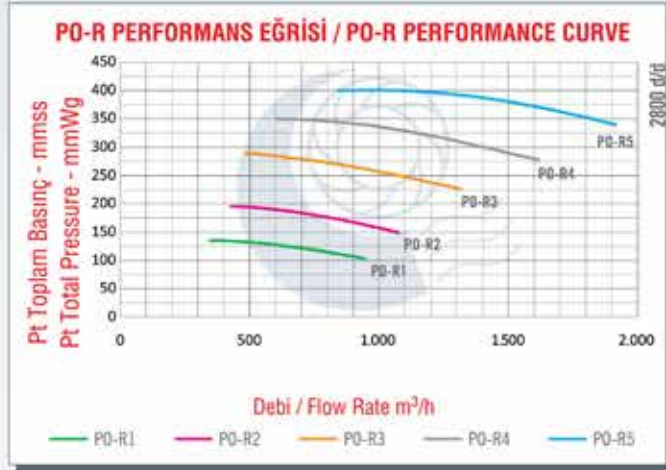
PO-R TİP FAN KASA ÖLÇÜLERİ

PO-R TYPE FAN CASE DIMENSIONS

FAN TİP FAN TYPE	2800 d/d (rpm)		FAN KASA ÖLÇÜLERİ / CASE DIMENSIONS (mm)											
	MOTOR (Kw)	MOTOR TİP (TYPE)	A	B	C	D	G	H	H1	H2	J1	J2	a	b
PO-R1	0,37	71	410	375	385	120	100	290	235	180	305	310	92	107
PO-R2	0,75	80	490	441	415	120	100	340	266	216	335	360	102	107
PO-R3	1,1	80	545	509	415	120	100	340	305	243	350	380	112	107
PO-R4	1,5	90S	570	526	465	150	120	370	315	250	405	430	122	127
PO-R5	2,2	90L	616	571	510	150	120	400	360	250	425	440	127	127
PO-R6	3	100L	650	597	590	150	150	400	375	261	455	440	132	157
PO-R7	4	112M	745	674	590	150	150	455	420	294	485	510	157	157
PO-R8	5,5	132S	770	729	635	150	150	470	430	350	557	630	202	159
PO-R9	7,5	132S	770	729	640	180	150	480	430	350	597	640	202	159

Kullanım alanları: Tozlu ve içinde tanecik bulunduran havanın, testere tozunun, tahta ve metal talaşlarının emilmesi, çimento, seramik, yem fabrikalarında, tekstil, kimya endüstrilerinde pnömatik nakilde ve zararlı havanın bir yerden bir yere taşınması gereken tüm uygulamalarda kullanılır.

Area of usage: Sucking in dusty air, granular materials, sawdust, woodchips, metalchips, pneumatic transport for cement, ceramic, fodder factories, textil, chemical industries and all applications transport of harmful air from an area to another.



% 50 - % 85 verim aralığı için bulunan değerler.

FAN ÇIKIŞ YÖNLERİ DISCHARGE POSITIONS

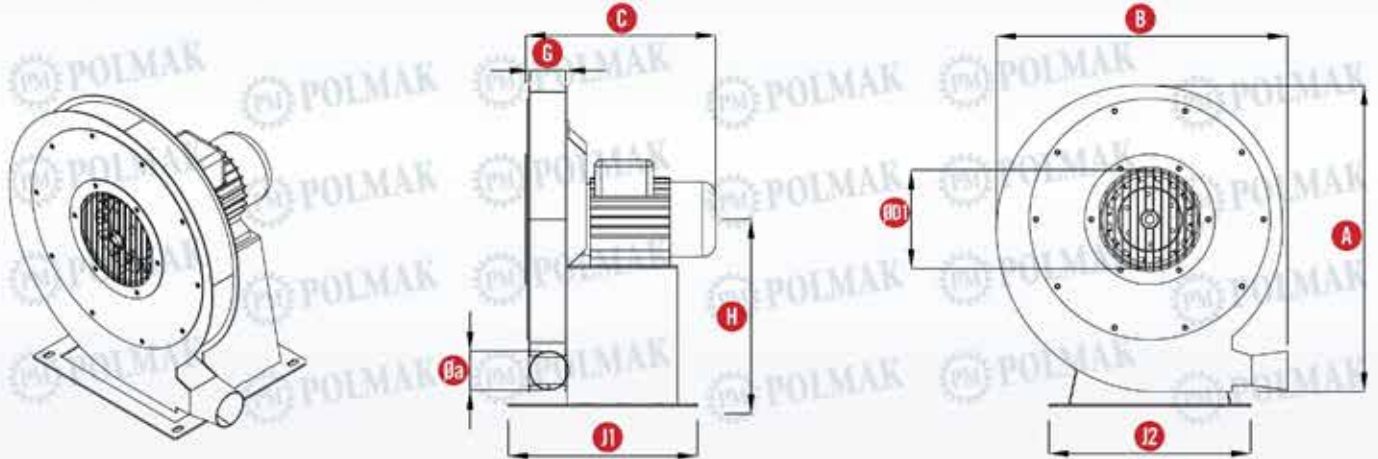


PO-R TİP FAN KAPASİTE DEĞERLERİ PO-R TYPE FAN CAPACITY VALUES

FAN TİP FAN TYPE	2800 d/d (rpm)		KAPASİTE / CAPACITY	
	MOTOR (Kw)	MOTOR TİP (TYPE)	DEBİ / FLOWRATE (m ³ /h)	BASINÇ / PRESSURE (mmss-mmWg)
PO-R1	0,37	71	950	130
PO-R2	0,75	80	1.000	200
PO-R3	1,1	80S	1.300	300
PO-R4	1,5	90S	1.600	350
PO-R5	2,2	90L	1.900	400
PO-R6	3	100L	2.200	450
PO-R7	4	112M	2.500	500
PO-R8	5,5	132S	3.000	600
PO-R9	7,5	132S	4.000	725

Q : 450 – 2.000 m³/h

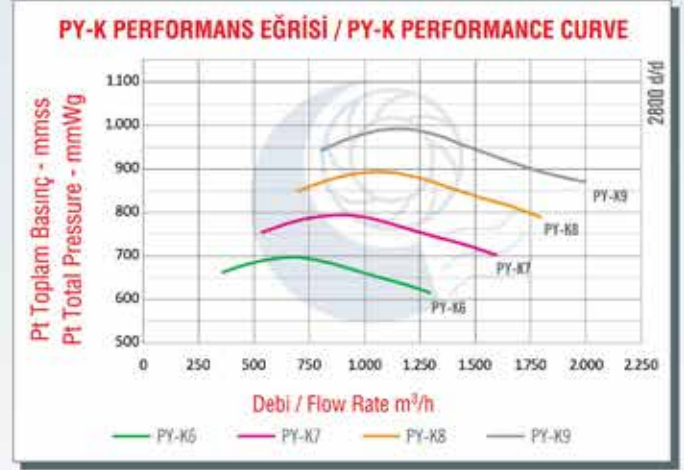
Pt : 250 – 1.000 mmss

Yüksek Basıncılı Radyal Fan / High Pressure Radial Fan**Direkt Akuple Motorlu / Directly Coupled Motor.****Sac malzemeden rijit konstrüksiyon / Rigid construction in sheet metal.****Hava körüğüdür ve radyal pervaneli fanıdır. / Pressure blower and radial-bladed fans.****KASA EBATLARI / CASE DIMENSIONS****PY-K TİP FAN KASA ÖLÇÜLERİ****PY-K TYPE FAN CASE DIMENSIONS**

FAN TİP FAN TYPE	2800 d/d (rpm)		FAN KASA ÖLÇÜLERİ / CASE DIMENSIONS (mm)										
	MOTOR (Kw)	MOTOR TİP (TYPE)	A	B	C	D1	G	H	H1	H2	J1	J2	Øa
PY-K1	0,37	71	470	447	290	150	55	290	275	210	260	310	60
PY-K2	0,75	80	555	510	320	150	55	340	300	250	290	360	65
PY-K3	1,1	80	580	543	320	150	55	340	315	267	305	380	65
PY-K4	1,5	90S	620	562	350	150	55	370	330	272	340	430	65
PY-K5	2,2	90L	665	595	380	150	65	400	355	280	370	440	70
PY-K6	3	100L	665	605	410	180	75	400	355	290	380	440	70
PY-K7	4	112M	725	627	445	180	75	455	395	350	410	510	80
PY-K8	5,5	132S	770	738	500	180	80	480	425	362	486	540	100
PY-K9	7,5	132S	850	942	520	180	100	480	475	515	546	640	100

Kullanım alanları: Gaz iteleme, bek yakma, havayla kaldırma sistemleri, atık su, eriyik demir ve diğer akışkanların hava ile temizlenmesi, tarımsal taneciklerin (mısır, buğday, pirinç, vs.) pnömomatik nakli.

Area of usage: Gas boosting, combustion air, air flotation systems, aeration of waste water, molten iron, and other fluids, pneumatic conveying of agricultural grains (corn, wheat, rice, etc.).



% 45 - % 70 verim aralığı için bulunan değerler.

FAN ÇIKIŞ YÖNLERİ DISCHARGE POSITIONS



PY-K TİP FAN KAPASİTE DEĞERLERİ PY-K TYPE FAN CAPACITY VALUES

FAN TİP FAN TYPE	2800 d/d (rpm)		KAPASİTE / CAPACITY	
	MOTOR (Kw)	MOTOR TİP (TYPE)	DEBİ / FLOWRATE (m³/h)	BASINÇ / PRESSURE (mmss-mmWg)
PY-K1	0,37	71	450	250
PY-K2	0,75	80	600	300
PY-K3	1,1	80	700	400
PY-K4	1,5	90S	900	450
PY-K5	2,2	90L	1.100	500
PY-K6	3	100L	1.300	700
PY-K7	4	112M	1.600	800
PY-K8	5,5	132S	1.800	900
PY-K9	7,5	132S	2.000	1.000

Q : 2.750 – 18.000 m³/h

Direkt Akuple Motorlu / Directly Coupled Motor.

Sac malzemeden rijit konstrüksiyon / Rigid construction in sheet metal.

Aksiyel akışlı duvar ve pencere tipi fanlardır. / These are axial flow wall/window type fans.

Kullanım alanları: Duman tahliyesi, dökümhanelerde, çimento fabrikalarında, kağıt fabrikalarında, doğrama işlerindeki tozlu ve nemli havanın emilmesinde, mahal havalandırılmasında, ısıtıcılarda ve soğutucularda.

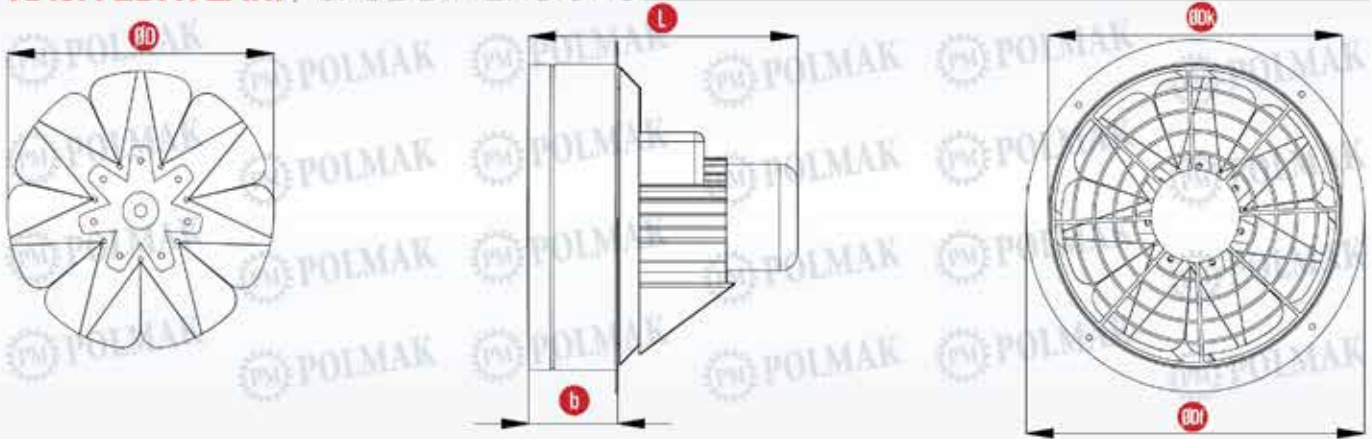
Talep üzerine, paslanmaz çelikten imalat ve montajda kolaylık sağlayan kare gövdeli fan imalatı da mevcuttur.

Area of usage: Transport of smoke, suction of dusty and wet air in the foundries, cement factories, paper factories and joinery Works, room ventilation and for heater and refrigerators.

On demand, special stainless steel manufacturing and rectangular framed casing design which allows easier installation are available.



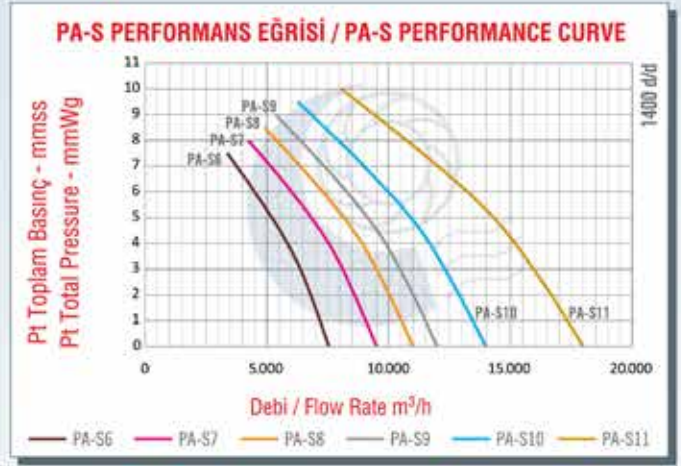
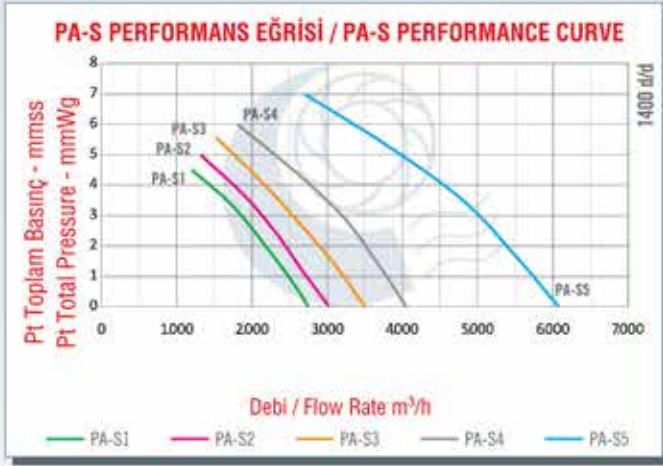
KASA EBATLARI / CASE DIMENSIONS



PA-S TİP (7 KANAT) FAN KASA ÖLÇÜLERİ ve KAPASİTE DEĞERLERİ

PA-S TYPE (7 BLADED) FAN CASE DIMENSIONS and CAPACITY VALUES

FAN TİP FAN TYPE	1400 d/d (rpm)		DEBİ FLOWRATE (m ³ /h)	ÖLÇÜLER / DIMENSIONS (mm)				
	MOTOR (Kw)	MOTOR TİP (TYPE)		ØD	ØDk	ØDf	L	b
PA-S1	0,25	71	2.750	300	330	380	305	110
PA-S2	0,25	71	3.000	350	380	430	325	110
PA-S3	0,25	71	3.500	400	430	480	325	110
PA-S4	0,25	71	4.000	450	480	540	335	130
PA-S5	0,37	71	6.000	500	530	590	345	130
PA-S6	0,55	80	7.500	550	580	640	353	150
PA-S7	0,55	80	9.500	600	630	690	353	150
PA-S8	1,1	90S	11.000	650	680	740	364	170
PA-S9	1,5	90L	12.000	700	730	790	409	170
PA-S10	2,2	100L	14.000	750	780	840	442	200
PA-S11	3	100L	18.000	800	830	890	492	220

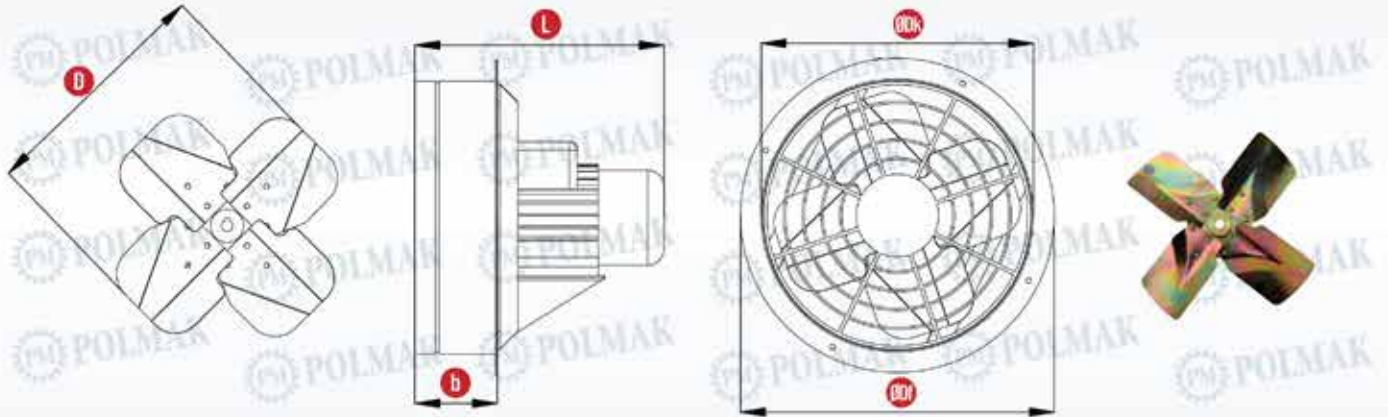


PA-S TİP FAN KASA / PA-S TYPE FAN CASE 4 KANAT PERVANELİ / 4 BLADED IMPELLER

Q : 3.500 – 50.000 m³/h **Direkt Akuple Motorlu / Directly Coupled Motor.**

Sac malzemeden rijit konstrüksiyon / Rigid construction in sheet metal.

Pervane galvaniz malzemeden imal / Propeller is manufactured from galvanised steel.



PA-S TİP FAN KASA ÖLÇÜLERİ ve KAPASİTE DEĞERLERİ PA-S TYPE FAN CASE DIMENSIONS and CAPACITY VALUES

FAN TİP FAN TYPE	1400 d/d (rpm)		DEBİ FLOWRATE (m ³ /h)	ÖLÇÜLER / DIMENSIONS (mm)				
	MOTOR (Kw)	MOTOR TİP (TYPE)		ØD	ØDk	ØDf	L	b
PA-S1	0,37	71	3.500	300	330	380	305	110
PA-S2	0,37	71	4.000	350	380	430	325	110
PA-S3	0,37	71	5.000	400	430	480	325	110
PA-S4	0,37	71	6.000	450	480	540	335	130
PA-S5	0,75	80	8.000	500	530	590	365	130
PA-S6	0,75	80	10.000	550	580	640	385	150
PA-S7	1,1	90S	12.000	600	630	690	385	150
PA-S8	1,5	90L	14.000	650	680	740	405	170
PA-S9	2,2	100L	16.000	700	730	790	440	170
PA-S10	3	100L	20.000	750	780	840	470	200
PA-S11	4	112M	25.000	800	830	890	540	220
PA-S12	5,5	132S	35.000	900	930	1.010	600	250
PA-S13	5,5 - 900 d/d	132M	40.000	1.000	1.030	1.110	620	250
PA-S14	7,5 - 900 d/d	160M	50.000	1.200	1.230	1.310	670	250

Q : 3.500 – 50.000 m³/h

Aksiyel Kovanlı Fanlar / Axial Flow Tubular Fans

Direkt Akuple veya Kayış kasnak tahrik Motorlu / Directly Coupled or Belt-driven Motor.

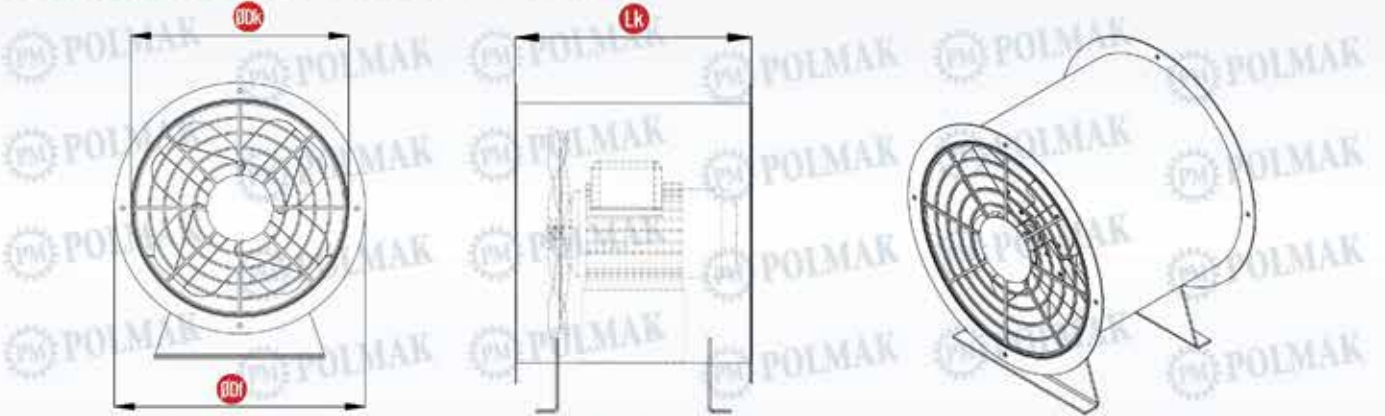
Sac malzemeden rijit konstrüksiyon / Rigid construction in sheet metal.

Pervane galvaniz veya sac malzemeden imal / Propeller is manufactured from galvanised steel or sheet metal.

Çift flanşlı silindirik kasa / Double flanged cylindrical case.



KASA EBATLARI / CASE DIMENSIONS



PA-SK TİP (4 KANAT) FAN KASA ÖLÇÜLERİ ve KAPASİTE DEĞERLERİ

PA-SK TYPE (4 BLADED) FAN CASE DIMENSIONS and CAPACITY VALUES

PA-SKD KOVANLI DİREKT AKUPLE PA-SKD TUBULAR DIRECT COUPLED			PA-SKK KOVANLI KAYIŞ KASNAKLI PA-SKK TUBULAR BELT DRIVEN			DEBİ FLOWRATE (m ³ /h)	ÖLÇÜLER DIMENSIONS (mm)			
FAN TİP FAN TYPE	1400 d/d (rpm) MOTOR (Kw)	MOTOR TİP (TYPE)	FAN TİP FAN TYPE	1400 d/d (rpm) MOTOR (Kw)	MOTOR TİP (TYPE)		ØD	ØDk	ØDf	Lk
PA-SKD1	0,37	71	PA-SKK1	0,37	71	3.500	300	330	380	300
PA-SKD2	0,37	71	PA-SKK2	0,37	71	4.000	350	380	430	350
PA-SKD3	0,37	71	PA-SKK3	0,75	80	5.000	400	430	480	400
PA-SKD4	0,37	71	PA-SKK4	1,1	90S	6.000	450	480	540	450
PA-SKD5	0,75	80	PA-SKK5	1,5	90L	8.000	500	530	590	500
PA-SKD6	0,75	80	PA-SKK6	2,2	100L	10.000	550	580	640	550
PA-SKD7	1,1	90S	PA-SKK7	3	100L	12.000	600	630	690	600
PA-SKD8	1,5	90L	PA-SKK8	3	100L	14.000	650	680	740	650
PA-SKD9	2,2	100L	PA-SKK9	4	112M	16.000	700	730	790	700
PA-SKD10	3	100L	PA-SKK10	4	112M	20.000	750	780	840	750
PA-SKD11	4	112M	PA-SKK11	5,5	132S	25.000	800	830	890	800
PA-SKD12	5,5	132S	PA-SKK12	5,5	132S	35.000	900	930	1.010	900
PA-SKD13	5,5 - 900 d/d	132M	PA-SKK13	5,5 - 900 d/d	132M	40.000	1.000	1.030	1.110	1.000
PA-SKD14	7,5 - 900 d/d	160M	PA-SKK14	7,5 - 900 d/d	160M	50.000	1.200	1.230	1.310	1.200

PAP-SKD / PAP-SKK KANAL TİP AKSİYEL KOVANLI FAN - PLASTİK KANATLI
PAP-SKD / PAP-SKK DUCT TYPE AXIAL TUBULAR FAN - POLYPROPYLENE BLADE

Q : 3.000 – 90.000 m³/h

Aksiyel akışlı kanal tipi kovanlı fanlardır. /
 Duct type axial flow tubular fans.

Direkt Akuple veya Kayış kasnak tahrik Motorlu /
 Directly Coupled or Belt-driven Motor.

Pervane plastik malzemeden imal /
 Impeller is manufactured from polypropylene blade.

Göbek alüminyum döküm malzemeden imal /
 Hub is made by cast aluminium.

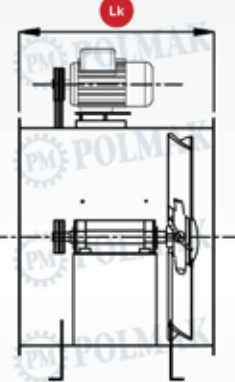
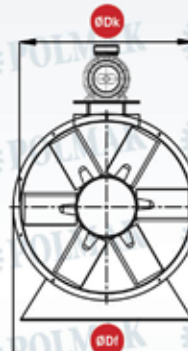
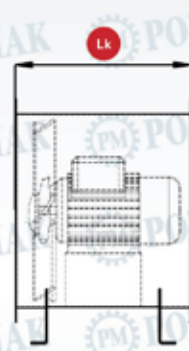
Sac malzemeden rijit gövde /
 Rigid case with sheet metal.

Çift flanşlı silindir kasa /
 Double flanged ducting drum

Çalışma Sıcaklık aralığı: -40 / 80 °C'dir. /
 Operating Temperature range is -40 / 80 °C.

Kullanım alanları: Dökümhanelerde, çimento fabrikalarında, kağıt fabrikalarında, doğrama işlerindeki tozlu ve nemli havanın emilmesinde, mahal havalandırılmasında, ısıtıcılarda ve soğutucularda.

Area of usage: Suction of dusty and wet air in the foundries, cement factories, paper factories and joinery Works, room ventilation and for heater and refrigerators.


KASA EBATLARI / CASE DIMENSIONS

PAP-SKD / PAP-SKK TİP FAN KASA ÖLÇÜLERİ ve KAPASİTE DEĞERLERİ

PAP-SKD / PAP-SKK TYPE FAN CASE DIMENSIONS ve CAPACITY VALUES
 (PLASTİK PERVANELİ / POLYPROPYLENE BLADED IMPELLER)

PAP-SKD KOVANLI DİREKT AKUPLE PAP-SKD TUBULAR DIRECT COUPLED			PAP-SKK KOVANLI DİREKT AKUPLE PAP-SKK TUBULAR DIRECT COUPLED			KAPASİTE CAPACITY (m ³ /h)	ÖLÇÜLER DIMENSIONS (mm)			
FAN TİP FAN TYPE	1400 d/d (rpm) MOTOR (Kw)	MOTOR TİP (TYPE)	FAN TİP FAN TYPE	1400 d/d (rpm) MOTOR (Kw)	MOTOR TİP (TYPE)		ØD	ØDk	ØDf	Lk
PAP SKD1	0,18	63	PAP SKK1	0,25	71	3.000	300	330	380	300
PAP SKD2	0,25	71	PAP SKK2	0,37	71	5.300	350	380	430	350
PAP SKD3	0,37	71	PAP SKK3	0,55	80	6.000	400	430	480	400
PAP SKD4	0,37	71	PAP SKK4	0,55	80	7.800	450	480	540	450
PAP SKD5	0,75	80	PAP SKK5	1,1	90S	10.250	500	530	590	500
PAP SKD6	1,1	90S	PAP SKK6	1,5	90S	13.000	550	580	640	550
PAP SKD7	1,5	90L	PAP SKK7	2,2	100L	16.500	600	630	690	600
PAP SKD8	2,2	100L	PAP SKK8	3	100L	23.000	650	680	740	650
PAP SKD9	3	100L	PAP SKK9	4	112M	31.000	700	730	790	700
PAP SKD10	3	100L	PAP SKK10	4	112M	33.000	750	780	840	750
PAP SKD11	4	112M	PAP SKK11	5,5	132S	36.500	800	830	890	800
PAP SKD12	5,5	132S	PAP SKK12	7,5	132M	42.000	900	930	1.010	900
PAP SKD13/A	7,5	132M	PAP SKK13/A	11	160M	52.000	970	1.000	1.080	1.000
PAP SKD13/B	11	160M	PAP SKK13/B	15	160L	70.000	970	1.000	1.080	1.000
PAP SKD14	15	160L	PAP SKK14	18,5	180M	83.000	1.070	1.100	1.180	1.100
PAP SKD15	18,5	180M	PAP SKK15	22	180 L	90.000	1.170	1.200	1.280	1.200

PAA-SKD / PAA-SKK KANAL TİP AKSİYEL KOVANLI FAN – ALÜMİNYUM DÖKÜM KANATLI PAA-SKD / PAA-SKK DUCT TYPE AXIAL TUBULAR FAN - CAST ALUMINIUM BLADE

Q : 3.000 – 90.000 m³/h

Aksiyel akışlı kanal tipi kovanlı fanlardır. /
Duct type axial flow tubular fans.

Direkt Akuple veya Kayış kasnak tahrik Motorlu /
Directly Coupled or Belt-driven Motor.

Pervane alüminyum döküm malzemeden imal /
Impeller is manufactured from cast aluminium blade.

Göbek alüminyum döküm malzemeden imal /
Hub is made by cast aluminium.

Sac malzemeden rijit gövde /
Rigid case with sheet metal.

Çift flanşlı silindirik kasa /
Double flanged ducting drum

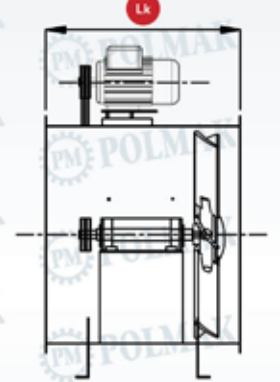
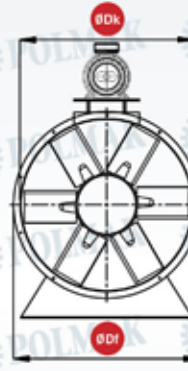
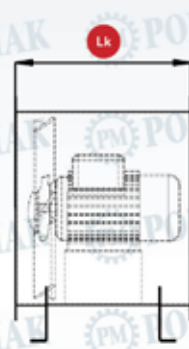
Çalışma Sıcaklık aralığı: -40 / 140 °C'dir. /
Operating Temperature range is -40 / 350 °C.

Kullanım alanları: Duman tahliyesi,
dökümhanelerde, çimento fabrikalarında,
kağıt fabrikalarında, doğrama işlerindeki
tozlu ve nemli havanın emilmesinde, mahal
havalandırılmasında, ısıtıcılarda ve
soğutucularda.

Area of usage:
Transport of smoke,
suction of dusty and
wet air in the foundries,
cement factories,
paper factories and joinery Works, room
ventilation and for heater and refrigerators.



KASA EBATLARI / CASE DIMENSIONS



PAA-SKD / PAA-SKK TİP FAN KASA ÖLÇÜLERİ ve KAPASİTE DEĞERLERİ

PAA-SKD / PAA-SKK TYPE FAN CASE DIMENSIONS ve CAPACITY VALUES
(ALÜMİNYUM DÖKÜM PERVANELİ / CAST ALUMINIUM BLADE)

PAA-SKD KOVANLI DİREKT AKUPLE PAA-SKD TUBULAR DIRECT COUPLED			PAA-SKK KOVANLI DİREKT AKUPLE PAA-SKK TUBULAR DIRECT COUPLED			KAPASİTE CAPACITY (m ³ /h)	ÖLÇÜLER DIMENSIONS (mm)			
FAN TİP FAN TYPE	1400 d/d (rpm) MOTOR (Kw)	MOTOR TİP (TYPE)	FAN TİP FAN TYPE	1400 d/d (rpm) MOTOR (Kw)	MOTOR TİP (TYPE)		ØD	ØDk	ØDf	Lk
PAA SKD1	0,25	71	PAA SKK1	0,37	71	3.000	300	330	380	300
PAA SKD2	0,37	71	PAA SKK2	0,55	80	5.300	350	380	430	350
PAA SKD3	0,37	71	PAA SKK3	0,55	80	6.000	400	430	480	400
PAA SKD4	0,75	80	PAA SKK4	1,1	90S	7.800	450	480	540	450
PAA SKD5	1,1	90S	PAA SKK5	1,5	90L	10.250	500	530	590	500
PAA SKD6	1,5	90L	PAA SKK6	2,2	100L	13.000	550	580	640	550
PAA SKD7	2,2	100L	PAA SKK7	3	100L	16.500	600	630	690	600
PAA SKD8	3	100L	PAA SKK8	4	112M	23.000	650	680	740	650
PAA SKD9	3	100L	PAA SKK9	4	112M	31.000	700	730	790	700
PAA SKD10	4	112M	PAA SKK10	5,5	132S	33.000	750	780	840	750
PAA SKD11	5,5	132S	PAA SKK11	7,5	132M	36.500	800	830	890	800
PAA SKD12	7,5	132M	PAA SKK12	11	160M	42.000	900	930	1.010	900
PAA SKD13/A	11	160M	PAA SKK13/A	15	160L	52.000	970	1.000	1.080	1.000
PAA SKD13/B	15	160L	PAA SKK13/B	18,5	180M	70.000	970	1.000	1.080	1.000
PAA SKD14	18,5	180M	PAA SKK14	22	180L	83.000	1.070	1.100	1.180	1.100
PAA SKD15	22	180L	PAA SKK15	30	200L	90.000	1.170	1.200	1.280	1.200

PKT - KR Radyal Tip Dikdörtgen Kanal Fanı /
PKT - KR Rectangular Duct Fan with Radial Impeller

Q : 1.000 – 12.000 m³/h

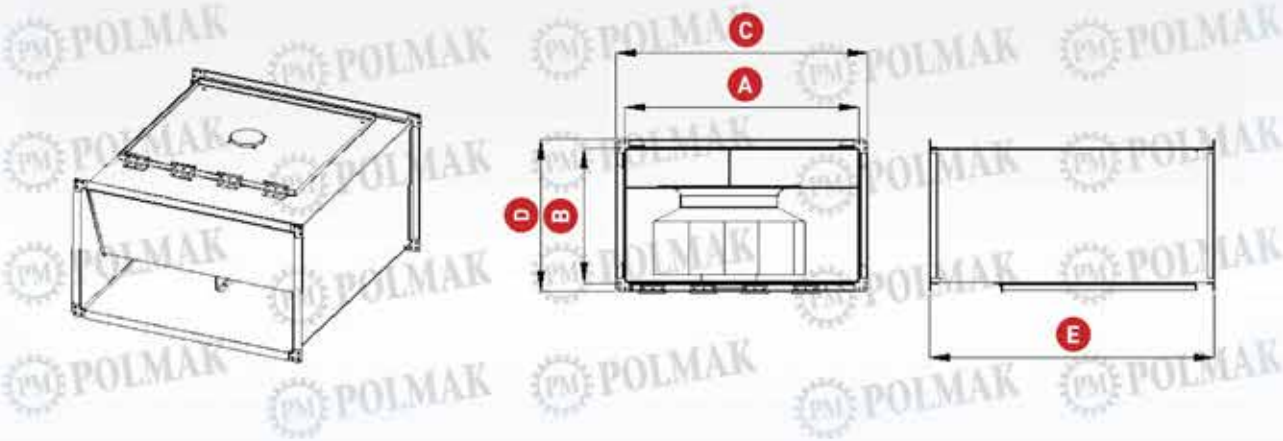
Dıştan Rotor Motorlu / Directly Coupled External Rotor Motor.

Pervane ve Gövde galvaniz malzemeden imal / Impeller and casing is manufactured from galvanized steel.

Yüksek verimli geriye eğik kanatlı radyal tip pervane / High efficient backward curved centrifugal impeller.

Menteşeli kapak sayesinde pervane kolayca müdahale edebilme imkanı. / Equipped with swing-out motorized impeller for easy maintenance and cleaning.

Kanal tipi fanlar kompakt dizaynlı, yer tasarrufu ve kanala montaj kolaylığı sağlayan ürünlerdir. / In-line Rectangular Duct Fans are advantageous with compact design,

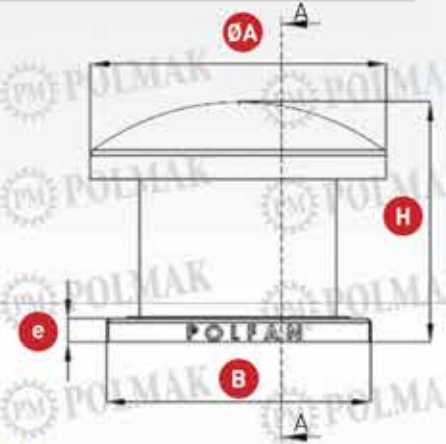
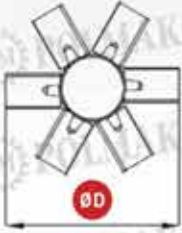

KASA EBATLARI / CASE DIMENSIONS

PKT-KR TİP FAN KASA ÖLÇÜLERİ ve KAPASİTE DEĞERLERİ
PKT-KR TYPE FAN CASE DIMENSIONS and CAPACITY VALUES

FAN TİP / FAN TYPE	KAPASİTE / CAPACITY		MOTOR				FAN KASA ÖLÇÜLERİ / CASE DIMENSIONS				
	DEBİ / FLOWRATE	VOLT	FREKANS	GÜÇ / POWER	Devir / Speed	Kapasitör / Capacitor	A	B	C	D	E
	m ³ /h	V	Hz	W	rpm - d/d	µF					
PKT-KR4020-A	1.175	230	50	115	2600	3 / 400 V	400	200	450	250	500
PKT-KR4020-B	1.450	230	50	160	2600	4 / 400 V	400	200	450	250	500
PKT-KR5025	2.100	230	50	220	2700	3 / 400 V	500	250	550	300	600
PKT-KR6035-A	2.600	230	50	150	1400	4 / 450 V	600	350	650	400	750
PKT-KR6035-B	3.850	230	50	245	1400	10 / 450 V	600	350	650	400	750
PKT-KR7040-B	5.500	230	50	420	1400	10 / 450 V	700	400	750	450	850
PKT-KR8050	8.300	3 - 230/400	50	1430	1375	-	800	500	850	550	900
PKT-KR10050	12.000	3 - 230/400	50	2380	1365	-	1.000	500	1.050	550	1.000

PA-SÇ Aksiyel Tip Çatı Fanı / Axial Roof Fans
Q : 2.000 – 85.000 m³/h
Direk Akuple Motorlu / Directly Coupled Motor.
Pervane plastik malzemeden imal / Impeller is manufactured from polypropylene blade.
Göbek alüminyum döküm malzemeden imal / Hub is made by cast aluminium.
Sac malzemeden rijit gövde / Rigid case with sheet metal.
Atmosferin etkilerinden koruyacak alüminyum başlık / Aluminium hood for atmospheric agents protection

KASA EBATLARI / CASE DIMENSIONS.

SECTION A - A


PA-SÇ TİP FAN KASA ÖLÇÜLERİ ve KAPASİTE DEĞERLERİ
**PA-SÇ TYPE FAN CASE DIMENSIONS and CAPACITY VALUES
(PLASTİK PERVANELİ / POLYPROPYLENE BLADED IMPELLER)**

FAN TİP / FAN TYPE	1400 d/d [rpm]		KAPASİTE DEBİ / FLOWRATE	PERVANE/ IMPELLER	FAN KASA ÖLÇÜLERİ / CASE DIMENSIONS				
	MOTOR	MOTOR TİP			Ø D	ØA	B	ØC	H
	Kw	TYPE	m ³ /h						
PA-SÇ1	0.18	63	2.000	300	500	450	330	400	40
PA-SÇ2	0.25	71	4.000	350	600	450	380	450	40
PA-SÇ3	0.37	71	5.000	400	600	550	430	450	40
PA-SÇ4	0.37	71	7.500	450	600	550	480	450	40
PA-SÇ5	0.75	80	9.500	500	800	650	530	550	40
PA-SÇ6	1.1	90S	12.000	550	800	650	580	570	40
PA-SÇ7	1.5	90L	15.000	600	1.000	800	630	645	50
PA-SÇ8	2.2	100L	21.000	650	1.000	800	680	690	50
PA-SÇ9	3	100L	30.000	700	1.000	900	730	690	50
PA-SÇ10	3	100L	32.500	750	1.200	900	780	750	50
PA-SÇ11	4	112M	35.000	800	1.200	1.000	830	800	50
PA-SÇ12	5.5	132S	40.000	900	1.200	1.100	930	950	50
PA-SÇ13/A	7.5	132M	50.000	970	1.400	1.200	1.000	1.000	50
PA-SÇ13/B	11	160M	65.000	970	1.400	1.200	1.000	1.050	50
PA-SÇ14	15	160L	75.000	1.070	1.600	1.400	1.100	1.200	50
PA-SÇ15	18.5	180M	85.000	1.170	1.600	1.400	1.200	1.300	50

* Firmamız teknik verilerde değişiklik yapma hakkını saklı tutar. / Making changes right in technical datas reserved. *

Q : 3.000 – 20.000 m³/h

Pt : 30 – 110 mmss

Radyal tip çatı fanı / Radial roof fan

Sac malzemeden imal geriye-eğik kanatlı pervane / Impeller with backward-curved blades made from sheet metal

Pervane etrafında kaza önleyici tel / Accident prevention net around impeller

B5 flanşlı elektrik motoru / Electric motor of form B5 flange

Atmosferin etkilerinden koruyacak alüminyum başlık / Aluminium hood for atmospheric agents protection

Kullanım alanları: Ortamı havalandırmak için hava değişiminin zorunlu olduğu mekanlar, kirli havanın, zararlı gazların ve buharın ortamdaki atılması gereken yerler, evsel ortamlar, dökümhaneler, atölyeler, düşük basınçta büyük hava hacimlerinin emilmesi gereken kimya, mekanik ve metalurji endüstrileri, vb.

Area of usage: Environments where air changes are necessary to keep to room ventilated, suction of vitiated air, flue gases and vapour, domestic zones, foundries, workshops, chemical, mechanical and metallurgical industries, etc., where big air volumes must be sucked at low pressures.



KASA EBATLARI / CASE DIMENSIONS



PE-MÇ TİP FAN KASA ÖLÇÜLERİ ve KAPASİTE DEĞERLERİ PE-MÇ TYPE FAN CASE DIMENSIONS and CAPACITY VALUES

FAN TİP FAN TYPE	1400 d/d (rpm)		KAPASİTE / CAPACITY		FAN KASA ÖLÇÜLERİ / CASE DIMENSIONS				
	MOTOR (Kw)	MOTOR TİP (TYPE)	DEBİ FLOWRATE max (m ³ /h)	BASINÇ PRESSURE max. (mmss-mmWg)	A	B	ØC	ØD	H
PE-MÇ1	0,37	71	3.000	30	500	500	190	310	510
PE-MÇ2	0,55	80	4.000	40	500	500	220	350	530
PE-MÇ3	0,75	80	5.000	50	600	600	250	400	610
PE-MÇ4	1,1	90S	7.000	60	600	600	280	450	650
PE-MÇ5	1,5	90L	9.000	70	710	825	320	500	710
PE-MÇ6	2,2	100L	12.000	75	710	825	370	560	750
PE-MÇ7	3	100L	14.500	100	820	900	390	600	850
PE-MÇ8	4	112M	17.000	110	820	900	410	630	890
FAN TİP FAN TYPE	900 d/d (rpm)		KAPASİTE / CAPACITY		FAN KASA ÖLÇÜLERİ / CASE DIMENSIONS				
	MOTOR (Kw)	MOTOR TİP (TYPE)	DEBİ FLOWRATE max (m ³ /h)	BASINÇ PRESSURE max. (mmss-mmWg)	A	B	ØC	ØD	H
PE-MÇ9	4	132M	20.000	70	900	950	470	710	1.000

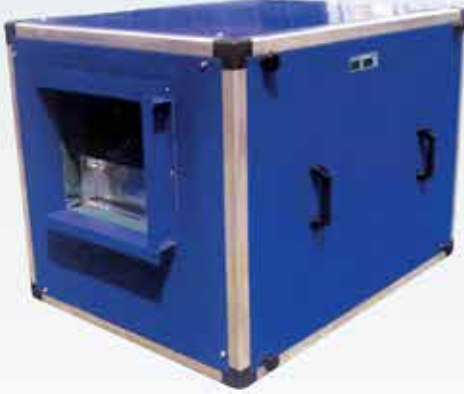
Q : 1.500 – 90.000 m³/h

Hücreli Fanlar / Casing Fans

Gövde çekme alüminyum profil karkastan ve plastik köşe elemanlarından imal / Body manufacturing of extruded aluminum profile carcasses and plastic corner components.

Yüzeydeki paneller çift cidarlı / Surface panels are made as double sandwich wall

Talep üzerine, dış cidar elektrostatik veya endüstriyel boyalı / On demand, external surface coated with electrostatic painted or industrial painted.



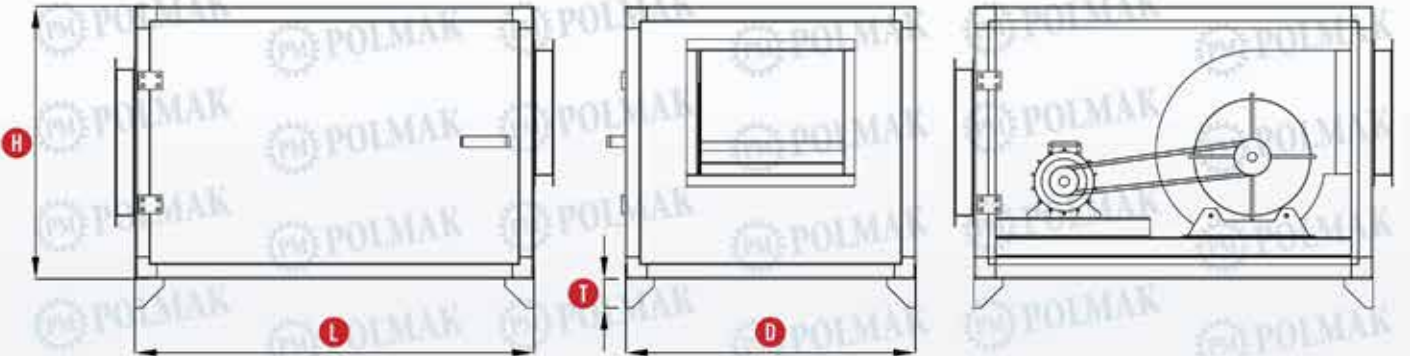
Kullanım alanları: Oteller, restoranlar, hastaneler, sinema salonları, kimya, tekstil endüstrileri, matbaalar, bütün havalandırma sistemleri ve ses seviyesinin önemli olduğu yerler.

Çift emişli, öne-eğik veya geriye-eğik pervaneli, kayış kasnaklı Nicotra fanlar kullanılır. / Double-inlet, impeller with forward curved blade or backward curved blade, belt-driven Nicotra fans are used.



Area of usage: Hotels, restaurants, hospitals, cinemas, chemical, textile industries, printing works, etc., all ventilation systems and places where noise level is important.

KASA EBATLARI / CASE DIMENSIONS



P-HN TİP SIK KANATLI HÜCRELİ FAN ÖLÇÜLERİ ve KAPASİTE DEĞERLERİ

P-HN CASING FANS DIMENSIONS and CAPACITY VALUES WITH FORWARD-CURVED BLADES

FAN TİP MODEL	NICOTRA	MOTOR Kw	DEBİ FLOWRATE m ³ / h	EMİŞ AĞZI SUCTION		ATIŞ AĞZI DISCHARGE		KASA ÖLÇÜLERİ CASE DIMENSIONS			
				mm	mm	mm	mm	L	D	H	T
P - HN 7	AT 7 / 7	0,75	2.500 - 3.000	300	250	232	208	800	650	600	80
P - HN 9	AT 9 / 9	1,5	3.500 - 4.500	350	300	298	262	850	650	650	80
P - HN 10	AT 10 / 10	2,2	5.000 - 6.000	450	350	331	289	950	700	700	80
P - HN 12	AT 12 / 12	4	6.500 - 10.000	500	400	395	341	1.100	800	750	80
P - HN 15	AT 15 / 15	5,5	10.500 - 14.500	700	500	470	404	1.150	1.000	900	80
P - HN 18	AT 18 / 18	7,5	15.000 - 20.000	800	600	557	478	1.250	1.100	1.000	80

P-HN TİP SEYREK KANATLI HÜCRELİ FAN ÖLÇÜLERİ ve KAPASİTE DEĞERLERİ

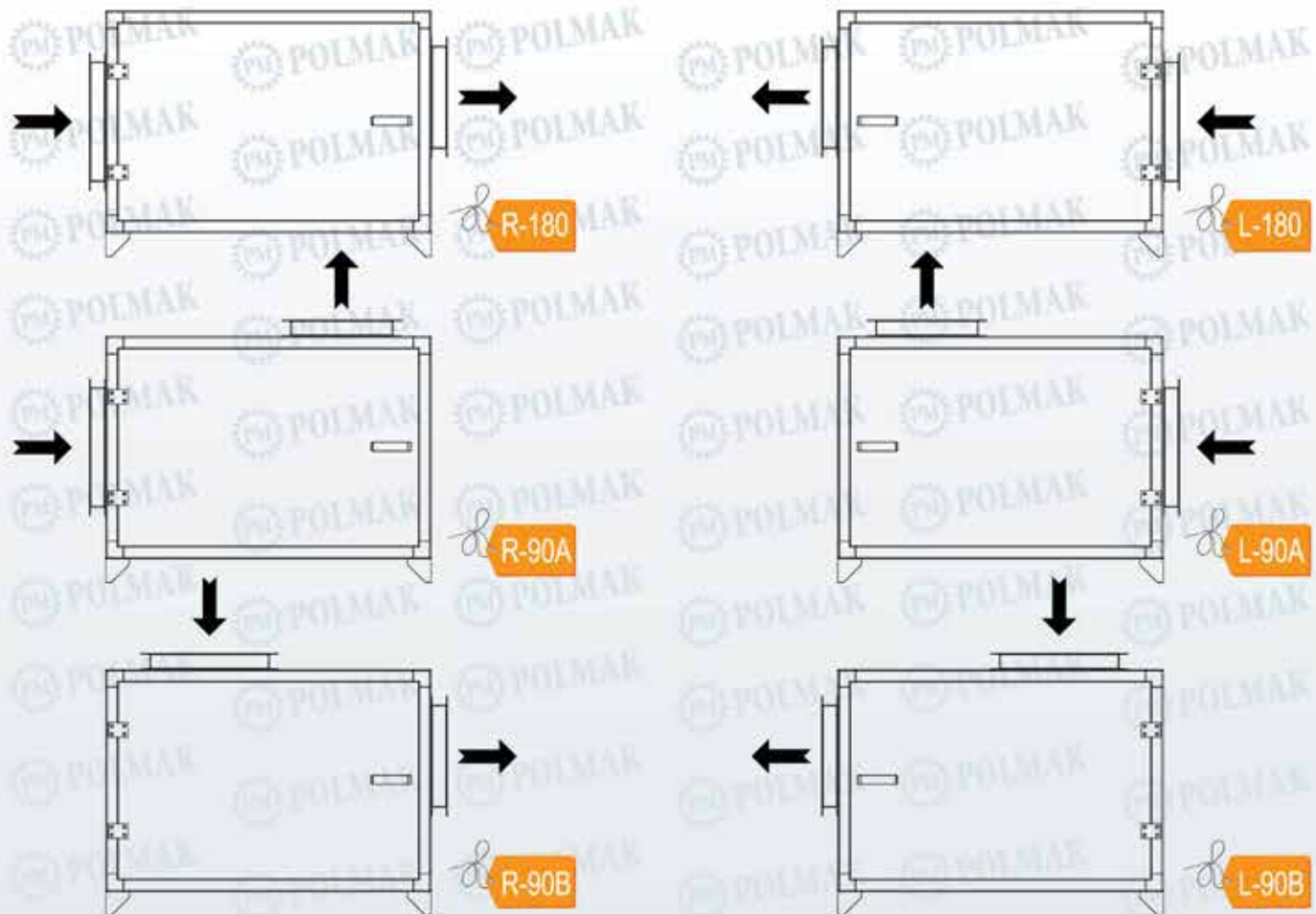
P-HN CASING FANS DIMENSIONS and CAPACITY VALUES WITH BACKWARD - CURVED BLADES

FAN TİP MODEL	NICOTRA	MOTOR Kw	DEBİ FLOWRATE m ³ / h	EMİŞ AĞZI SUCTION		ATIŞ AĞZI DISCHARGE		KASA ÖLÇÜLERİ CASE DIMENSIONS			
				mm	mm	mm	mm	L	D	H	T
P - HN 250	RDH 250 - R	1,1	2.800 - 4.000	550	400	322	322	950	750	700	80
P - HN 280	RDH 280 - R	1,5	3.500 - 5.500	600	450	361	361	1.000	800	750	80
P - HN 315	RDH 315 - R	2,2	5.500 - 7.000	700	500	404	404	1.000	900	800	80
P - HN 355	RDH 355 - R	3	7.000 - 9.500	800	500	453	453	1.100	1.000	900	80
P - HN 400	RDH 400 - R	4	9.500 - 12.500	1.000	500	507	507	1.250	1.200	1.000	80
P - HN 450	RDH 450 - R	5,5	12.500 - 16.000	1.100	600	569	569	1.250	1.300	1.000	80
P - HN 500	RDH 500 - R	7,5	16.000 - 20.000	1.200	700	638	638	1.450	1.450	1.250	80
P - HN 560	RDH 560 - R	11	20.000 - 28.500	1.400	750	715	715	1.550	1.650	1.350	80
P - HN 630	RDH 630 - R	15	28.500 - 36.000	1.600	800	801	801	1.700	1.850	1.450	80
P - HN 710	RDH 710 - R	18,5	28.000 - 41.000	1.800	900	898	898	1.900	2.050	1.650	80
P - HN 800	RDH 800 - K	22	41.000 - 55.000	1.900	1.100	1.007	1.007	2.200	2.150	1.800	80
P - HN 900	RDH 900 - K	30	55.000 - 72.500	2.000	1.300	1.130	1.130	2.300	2.300	1.900	80
P - HN 1000	RDH 1000 - K	37	72.500 - 90.000	2.100	1.500	1.267	1.267	2.400	2.400	2.000	80

• Firmamız teknik verilerde değişiklik yapma hakkını saklı tutar. / Making changes right in technical datas reserved. •

FAN EMİŞ - ÜFLEME YÖNLERİ

FAN POSITIONS



Q : 1.750 – 19.500 m³/h

Pt : 110 – 550 mmss

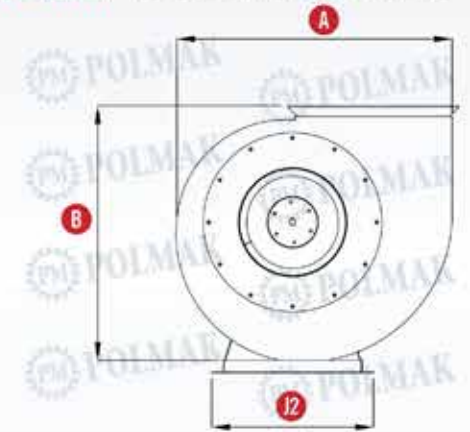
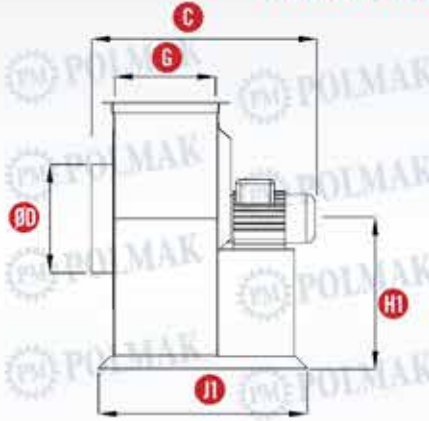
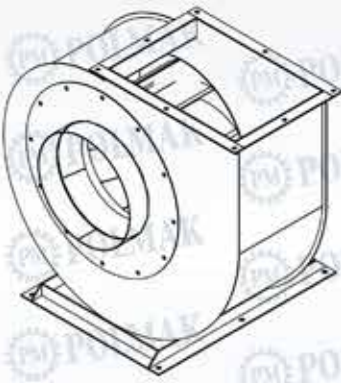
Direkt Akuple Motorlu / Directly Coupled Motor.

Sac malzemeden rijit konstrüksiyon / Rigid construction in sheet metal.

Geriy-eğik kanatlı fanlardır. / Backward-curved (BC) blade fans.



KASA EBATLARI / CASE DIMENSIONS



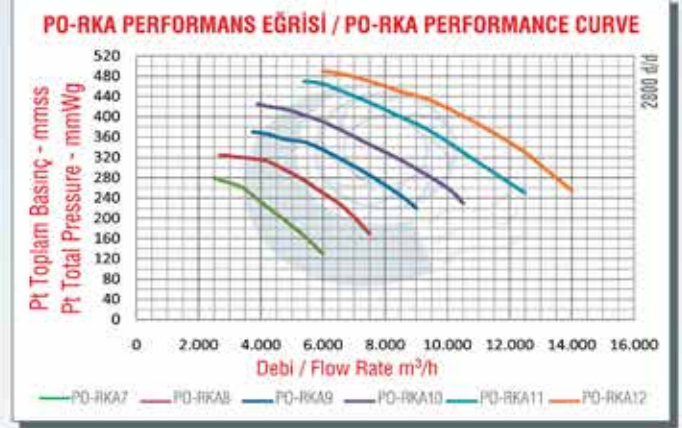
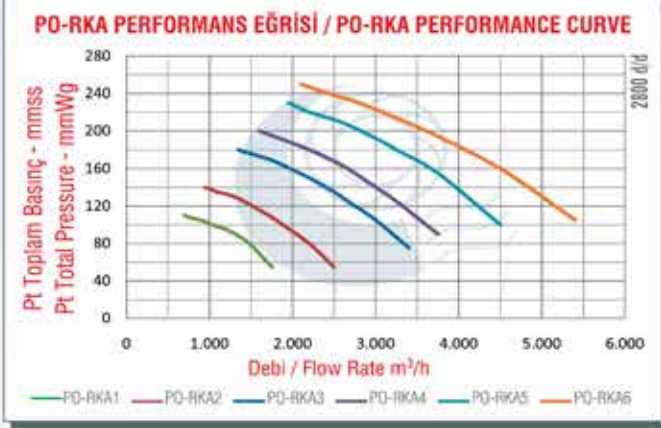
PO-RKA TİP FAN KASA ÖLÇÜLERİ

PO-RKA TYPE FAN CASE DIMENSIONS

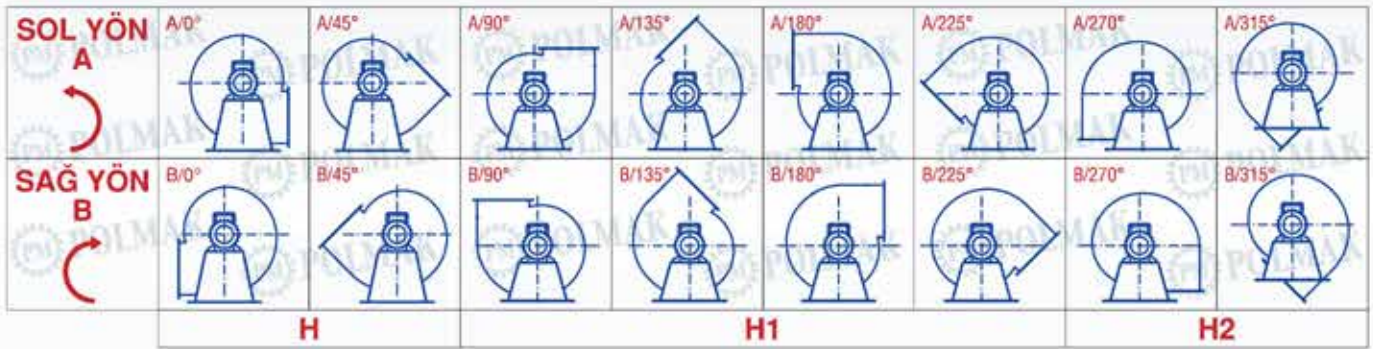
FAN TİP FAN TYPE	2800 d/d (rpm)		FAN KASA ÖLÇÜLERİ / CASE DIMENSIONS (mm)								ÇIKIŞ / OUTLET	
	MOTOR (Kw)	MOTOR TİP (TYPE)	A	B	C	ØD	G	H1	J1	J2	a	b
PO-RKA1	0,37	71	510	481	440	200	160	290	410	360	202	166
PO-RKA2	0,75	80	561	535	490	220	180	320	450	380	222	186
PO-RKA3	1,1	80	624	584	530	250	200	350	470	450	252	206
PO-RKA4	1,5	90S	624	584	555	250	200	350	495	475	252	206
PO-RKA5	2,2	90L	711	671	590	280	220	400	540	540	302	226
PO-RKA6	3	100L	711	671	640	280	220	400	560	560	302	226
PO-RKA7	4	112M	835	771	680	320	250	440	620	610	342	256
PO-RKA8	5,5	132S	835	771	735	320	250	450	660	640	342	256
PO-RKA9	7,5	132S	917	833	775	360	280	505	690	680	382	288
PO-RKA10	11	160M	917	833	920	360	300	505	900	790	382	308
PO-RKA11	15	160M	1.000	935	940	400	320	570	920	820	442	328
PO-RKA12	18,5	160L	1.000	935	990	400	340	570	1.000	820	442	348

Kullanım alanları: Tozlu ve içinde tanecik bulunduran havanın, testere tozunun, tahta ve metal talaşlarının emilmesi, çimento, seramik, yem fabrikalarında, tekstil, kimya endüstrilerinde pnömatik nakilde ve zararlı havanın bir yerden bir yere taşınması gereken tüm uygulamalar.

Area of usage: sucking in dusty air, granular materials, sawdust, woodchips, metalchips, pneumatic transport for cement, ceramic, fodder factories, textil, chemical industries and all applications transport of harmful air from an area to another.



FAN ÇIKIŞ YÖNLERİ DISCHARGE POSITIONS



PO-RKA TİP FAN KAPASİTE DEĞERLERİ PO-RKA TYPE FAN CAPACITY VALUES

FAN TİP FAN TYPE	2800 d/d (rpm)		KAPASİTE / CAPACITY	
	MOTOR (Kw)	MOTOR TİP (TYPE)	DEBİ FLOWRATE max (m³/h)	BASINÇ PRESSURE max. (mmss-mmWg)
PO-RKA1	0,37	71	1.750	110
PO-RKA2	0,75	80	2.500	140
PO-RKA3	1,1	80	3.500	180
PO-RKA4	1,5	90S	3.750	200
PO-RKA5	2,2	90L	4.500	230
PO-RKA6	3	100L	5.400	250
PO-RKA7	4	112M	6.000	280
PO-RKA8	5,5	132S	7.500	325
PO-RKA9	7,5	132S	9.000	370
PO-RKA10	11	160M	10.500	420
PO-RKA11	15	160M	12.500	470
PO-RKA12	18,5	160L	15.000	490



Q : 3.500 – 54.500 m³/h Pt : 40 – 280 mmss

Direkt Akuple Motorlu / Directly Coupled Motor.

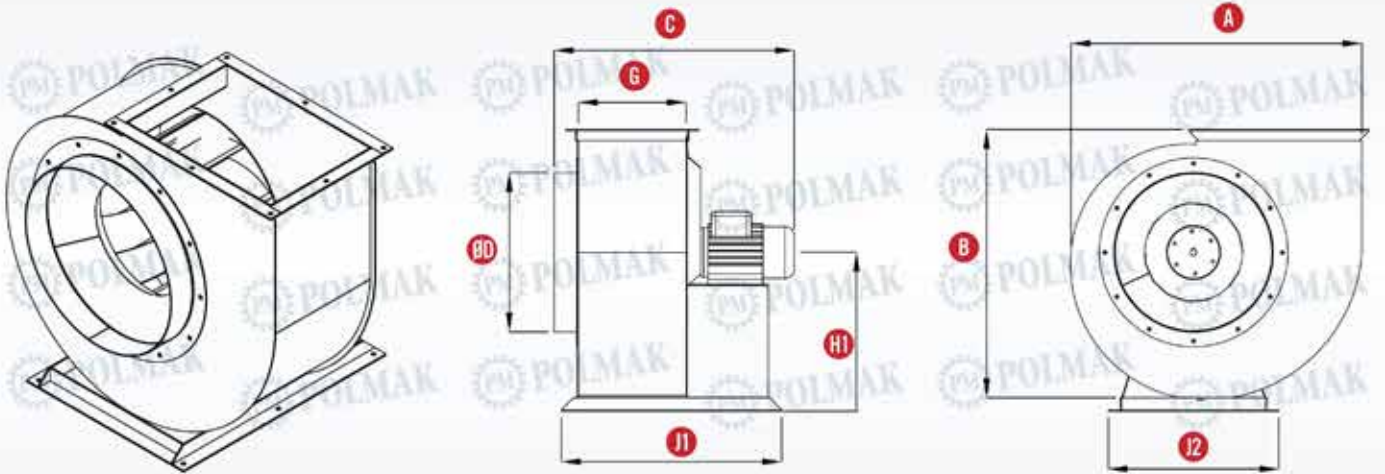
Sac malzemeden rijit konstrüksiyon / Rigid construction in sheet metal.

Geriye-eğik kanatlı fanlardır. / Backward-curved (BC) blade fans.

Talep üzerine, paslanmaz çelikten imalat mevcuttur. / On demand, special stainless steel manufacturing is available.



KASA EBATLARI / CASE DIMENSIONS



PE-MGS TİP FAN KASA ÖLÇÜLERİ

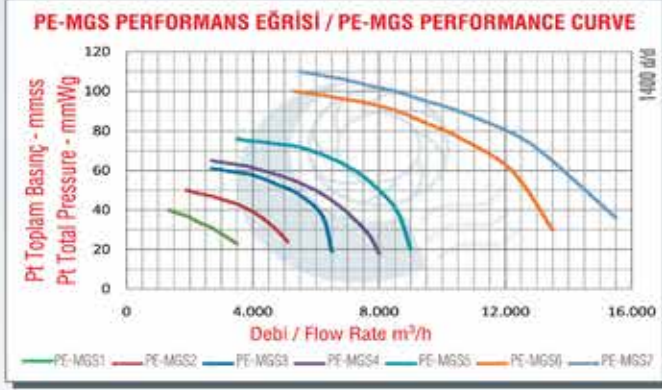
PE-MGS TYPE FAN CASE DIMENSIONS

FAN TİP FAN TYPE	1400 d/d (rpm)		FAN KASA ÖLÇÜLERİ / CASE DIMENSIONS (mm)								ÇIKIŞ / OUTLET	
	MOTOR (Kw)	MOTOR TİP (TYPE)	A	B	C	ØD	G	H1	J1	J2	a	b
PE-MGS1	0,37	71	648	602	524	350	240	355	490	480	352	246
PE-MGS2	0,75	80	750	671	570	400	260	400	530	520	402	266
PE-MGS3	1,1	90S	880	782	660	450	320	462	615	600	452	326
PE-MGS4	1,5	90L	880	782	685	480	340	462	635	600	452	346
PE-MGS5	2,2	100L	960	862	750	500	350	515	690	640	502	356
PE-MGS6	3	100L	1.051	939	780	560	370	555	710	680	563	378
PE-MGS7	4	112M	1.051	939	865	600	390	555	760	730	563	398
PE-MGS8	5,5	132S	1.160	1.060	915	630	410	680	820	810	633	418
PE-MGS9	7,5	132M	1.160	1.060	975	680	430	680	880	860	633	438
PE-MGS10	11	160M	1.322	1.205	1.090	710	460	730	1.070	970	713	468
PE-MGS11	15	160L	1.322	1.205	1.160	760	490	730	1.150	970	713	498
PE-MGS12	18,5	180M	1.491	1.295	1.230	800	520	825	1.180	1.030	803	528
PE-MGS13	22	180L	1.491	1.295	1.290	830	540	825	1.250	1.030	803	548
PE-MGS14	37	225S	1780	1560	1450	900	590	1085	1355	1100	903	600

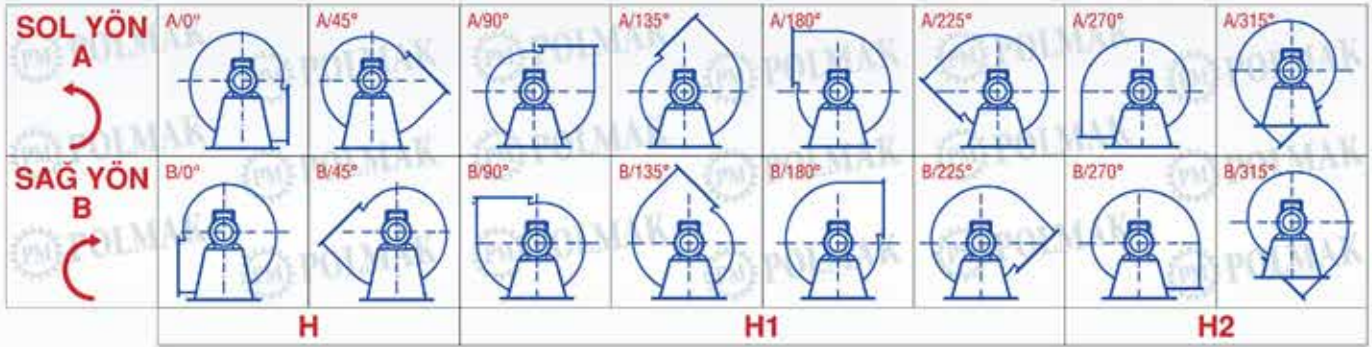
• Daha büyük ebatlarda fan imalatlarımız mevcuttur. / We have larger size fan manufacturing. •

Kullanım alanları: Temiz veya çok az tozlu havanın emilmesi, evsel ve endüstriyel iklimlendirme sistemleri, barınak, maden, tünel havalandırılması, kötü havanın, kaynak dumanının, çözücü tanklarındaki buharın ve püskürtme odalarındaki kirli havanın emilmesi, yem, kağıt, tahıl, cila, tahta kurutmada, pis kokulu gazların ve toksik gazların ayrıştırılması.

Area of usage: Suction of clean or slightly dusty air, civil and industrial air conditioning systems, ventilation of stables, mines and tunnels, suction of vitiated air, welding fumes, vapours from solvent tanks and spraying booths, drying of fodder, cereals, papers, varnishes, wood, elimination of fumes and toxic gas.



FAN ÇIKIŞ YÖNLERİ DISCHARGE POSITIONS



PE-MGS TİP FAN KAPASİTE DEĞERLERİ PE-MGS TYPE FAN CAPACITY VALUES

FAN TİP FAN TYPE	1400 d/d (rpm)		KAPASİTE / CAPACITY	
	MOTOR (Kw)	MOTOR TİP (TYPE)	DEBİ FLOWRATE (m3/h)	BASINÇ PRESSURE max. (mmss-mmWg)
PE-MGS1	0,37	71	3.500	40
PE-MGS2	0,75	80	5.100	50
PE-MGS3	1,1	90S	6.500	60
PE-MGS4	1,5	90L	8.000	70
PE-MGS5	2,2	100L	9.000	75
PE-MGS6	3	100L	13.500	100
PE-MGS7	4	112M	15.500	110
PE-MGS8	5,5	132S	18.500	125
PE-MGS9	7,5	132M	21.000	150
PE-MGS10	11	160M	25.000	170
PE-MGS11	15	160L	28.000	190
PE-MGS12	18,5	180M	36.000	200
PE-MGS13	22	180L	43.000	220
PE-MGS14	37	225S	54.500	275

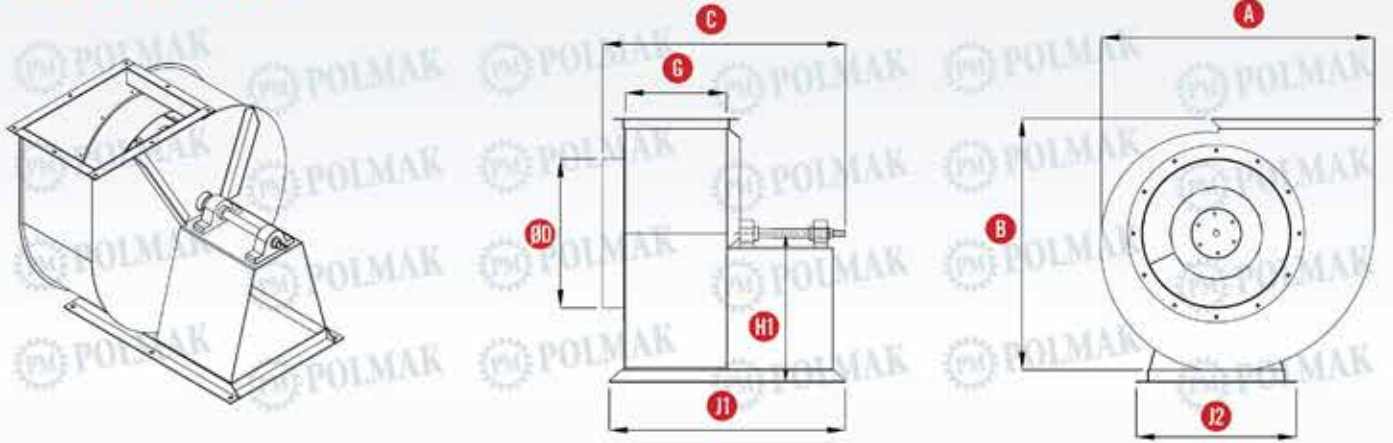
Kayış kasnak tahrikli Motor / Belt-driven Motor.

Sac malzemeden rijit konstrüksiyon / Rigid construction in sheet metal.

Talep üzerine, paslanmaz çelikten imalat mevcuttur. / On demand, special stainless steel manufacturing is available.



KASA EBATLARI / CASE DIMENSIONS



PE-MGK TİP FAN KASA ÖLÇÜLERİ

PE-MGK TYPE FAN CASE DIMENSIONS (KAYIŞ KASNAKLI / BELT DRIVEN)

FAN TİP FAN TYPE	1400 d/d (rpm)		FAN KASA ÖLÇÜLERİ / CASE DIMENSIONS (mm)								ÇIKIŞ / OUTLET	
	MOTOR (Kw)	MOTOR TİP (TYPE)	A	B	C	ØD	G	H1	J1	J2	a	b
PE-MGK1	0,37	71	648	602	615	350	240	355	625	480	352	246
PE-MGK2	0,75	80	750	671	675	400	260	400	675	520	402	266
PE-MGK3	1,1	90S	880	782	785	450	320	462	775	600	452	326
PE-MGK4	1,5	90L	880	782	820	480	340	462	810	600	452	346
PE-MGK5	2,2	100L	960	862	830	500	350	515	820	640	502	356
PE-MGK6	3	100L	1.051	939	860	560	370	555	840	680	563	378
PE-MGK7	4	112M	1.051	939	865	600	390	555	865	730	563	398
PE-MGK8	5,5	132S	1.160	1.060	925	630	410	680	925	810	633	418
PE-MGK9	7,5	132M	1.160	1.060	955	680	430	680	945	860	633	438
PE-MGK10	11	160M	1.322	1.205	1.070	710	460	730	1.070	970	713	468
PE-MGK11	15	160L	1.322	1.205	1.150	760	490	730	1.150	970	713	498
PE-MGK12	18,5	180M	1.491	1.295	1.190	800	520	825	1.180	1.030	803	528
PE-MGK13	22	180L	1.491	1.295	1.280	830	540	825	1.270	1.030	803	548
PE-MGK14	37	225S	1.780	1.560	1.700	900	590	1.085	1.355	1.100	903	600

Mobil filtreleme sistemi / Mobile filtration system

Sac malzemeden imal radyal kanatlı pervane / Impeller with radial bladed made from sheet metal

B5 flanşlı elektrik motoru / Electric motor of form B5 flange

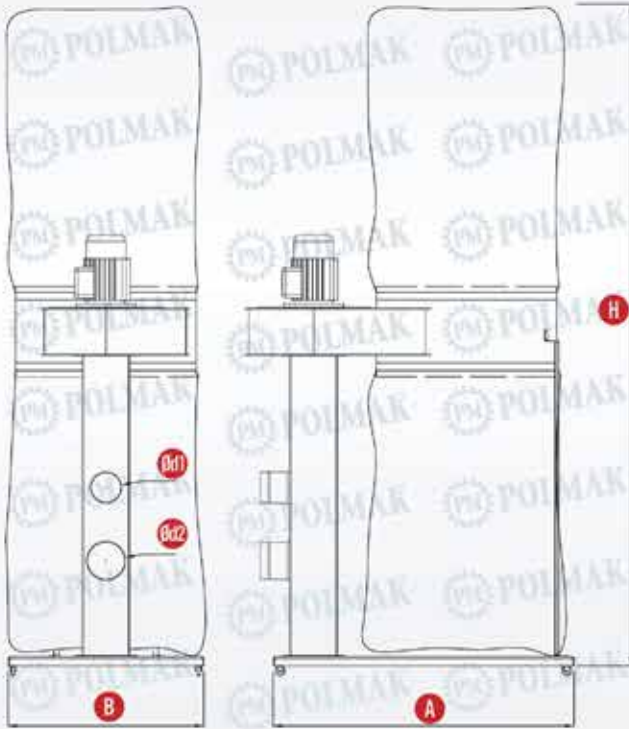
Sac malzemeden rijit konstrüksiyon / Rigid construction in sheet metal.

Taşınabilir filtreleme sisteminde açık radyal kanatlı pervane mevcuttur. Üstte bir torba filtre ve altta bir toplama torbası vardır. Dört ufak tekerleğin üzerinde taşınabilir bir makinadır.

Bu sistem testere tozlarının, granül malzemelerin, tahta talaşlarının, metal talaşlarının vb. emilmesi için uygundur. Emilen malzemeler daha sonra kolayca değiştirilebilen bir torba filtre içinde toplanır.

Mobile filtration system has radial bladed impeller with an open front. It has one top filter bag, one bottom collection bag. Mobile machine on four castors

This system is suitable for suction of sawdust, granular materials, woodchips, metalchips, etc. Sucked saw dust collected in the filter bags and it will be removed manually.


KASA EBATLARI / CASE DIMENSIONS

P-TM TİP FAN KAPASİTE DEĞERLERİ
P-TM TYPE FAN CAPACITY VALUES

FAN TİP FAN TYPE	2800 d/d (rpm)		KAPASİTE / CAPACITY	
	MOTOR (Kw)	MOTOR TİP (TYPE)	DEBİ FLOWRATE (m³/h)	BASINÇ PRESSURE max (mmss-mmWg)
P-TM1	0,37	71	1.100	120
P-TM2	1,1	80	1.500	160
P-TM3	2,2	90L	3.250	230

P-TM TİP FAN KASA ÖLÇÜLERİ
P-TM TYPE FAN CASE DIMENSIONS

FAN TİP FAN TYPE	2800 d/d (rpm)		FAN KASA ÖLÇÜLERİ / CASE DIMENSIONS				
	MOTOR (Kw)	MOTOR TİP (TYPE)	A	B	H	Ød1	Ød2
P-TM1	0,37	71	700	450	875	100	-
P-TM2	1,1	80	1.000	650	2.250	125	-
P-TM3	2,2	90L	1.050	750	2.300	100	125

POLİSAJ VE ZIMPARA MOTORLARI / POLISHING AND EMERY MACHINES

PMZ / Zımpara ve Şerit Motoru

PMZ / Emery and Strip Sander Machine

Tip Type	Motor Gücü Power (Kw)	Devir / Revolution (d/d -rpm)
PMZ TİP 300 x 400	3,7 / 4,5	1400 / 2800
PMZ TİP 300 x 400	4,5 / 5,5	1400 / 2800
PMZ TİP 300 x 400	6,3 / 7,5	1400 / 2800
PMZ TİP 200	3,7 / 4,5	1400 / 2800
PMZ TİP 200	4,5 / 5,5	1400 / 2800
PMZ TİP 200	6,3 / 7,5	1400 / 2800



PMY-A / Yağlı Yataklı ve Ayaklı Tip

PMY-A / Oily Bearing and Pedestal Type

Tip Type	Motor Gücü Power (Kw)	
PMY-A 120	4	Yağlı Yataklı / Oily Bearing
PMY-A 135	5,5	Yağlı Yataklı / Oily Bearing
PMY-A 136	7,5	Yağlı Yataklı / Oily Bearing
PMY-A 165	11	Yağlı Yataklı / Oily Bearing
PMY-A 166	15	Yağlı Yataklı / Oily Bearing
PMY-A 170	18,5	Yağlı Yataklı / Oily Bearing
PMY-A 180	22	Yağlı Yataklı / Oily Bearing



PMY / Yağlı Yataklı Tip

PMY / Oily Bearing Type

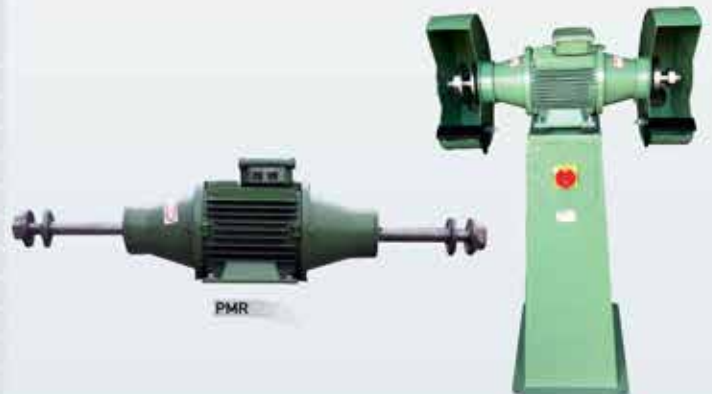
Tip Type	Motor Gücü Power (Kw)	
PMY - 120	4	Yağlı Yataklı / Oily Bearing
PMY - 135	5,5	Yağlı Yataklı / Oily Bearing
PMY - 136	7,5	Yağlı Yataklı / Oily Bearing
PMY - 165	11	Yağlı Yataklı / Oily Bearing
PMY - 166	15	Yağlı Yataklı / Oily Bearing
PMY - 170	18,5	Yağlı Yataklı / Oily Bearing
PMY - 180	22	Yağlı Yataklı / Oily Bearing



PM-R / Rulmanlı Tip

PM-R / Rolling Bearing Type

Tip Type	Motor Gücü Power (Kw)	
PMR TİP	0,75	Rulmanlı Yatak / Rolling Bearing
PMR TİP	1,5	Rulmanlı Yatak / Rolling Bearing
PMR TİP	2,2	Rulmanlı Yatak / Rolling Bearing
PMR TİP	3	Rulmanlı Yatak / Rolling Bearing
PMR TİP	4	Rulmanlı Yatak / Rolling Bearing
PMR TİP	5,5	Rulmanlı Yatak / Rolling Bearing
PMR TİP	7,5	Rulmanlı Yatak / Rolling Bearing
PMR TİP	11	Rulmanlı Yatak / Rolling Bearing
PMR TİP	15	Rulmanlı Yatak / Rolling Bearing
PMR TİP	18,5	Rulmanlı Yatak / Rolling Bearing
PMR TİP	22	Rulmanlı Yatak / Rolling Bearing





PE-M



PO-R



PY-K



PA-S



PA-SK



P+H



PE-MC



PO-RKA



PE-MGS



PE-MGK

ÖZEL İMALAT FANLARI / SPECIAL MANUFACTURING FANS



PY-K Özel Fan
PY-K Special Fan



Sirkülasyon Fanı
Circulation Fan



Siklon Fanı
Cyclone Fan



Ayaklı Vantilatör
Mobile Ventilator



Özel Nakil Fanı
Private Transporting Fan



Mini Radyal Fan
Mini Radial Fan



Havalandırma Fanları
Ventilation Fans

Polisaj ve Zımpara Motorları
Polishing and Emery Machines

Merkez / Center

İkitelli Org. San. Böl. Tormak San. Sit. 108. Sok. U Blok No:48 PK.34490 BAŞAKŞEHİR / İSTANBUL
Tel: +9(0212) 485 22 93 (4 Hat) – 0212 237 66 80 Faks: +9(0212) 485 22 96

Fabrika / Factory

Çerkeşli OSB Mah. İmes 9. Cad. No:25 DİLOVASI / KOCAELİ

www.polmakmakina.com • www.polmakfan.com
info@polmakmakina.com

Beşik Tarihi: 28 Nisan 2010
Prestij Grafik, Reklamcılık
Matbaacılık San. ve Tic. Ltd. Şti.